



GP 8210AE

ГЕНЕРАТОР БЕНЗИНОВЫЙ

АРТИКУЛ: 474 10 1705

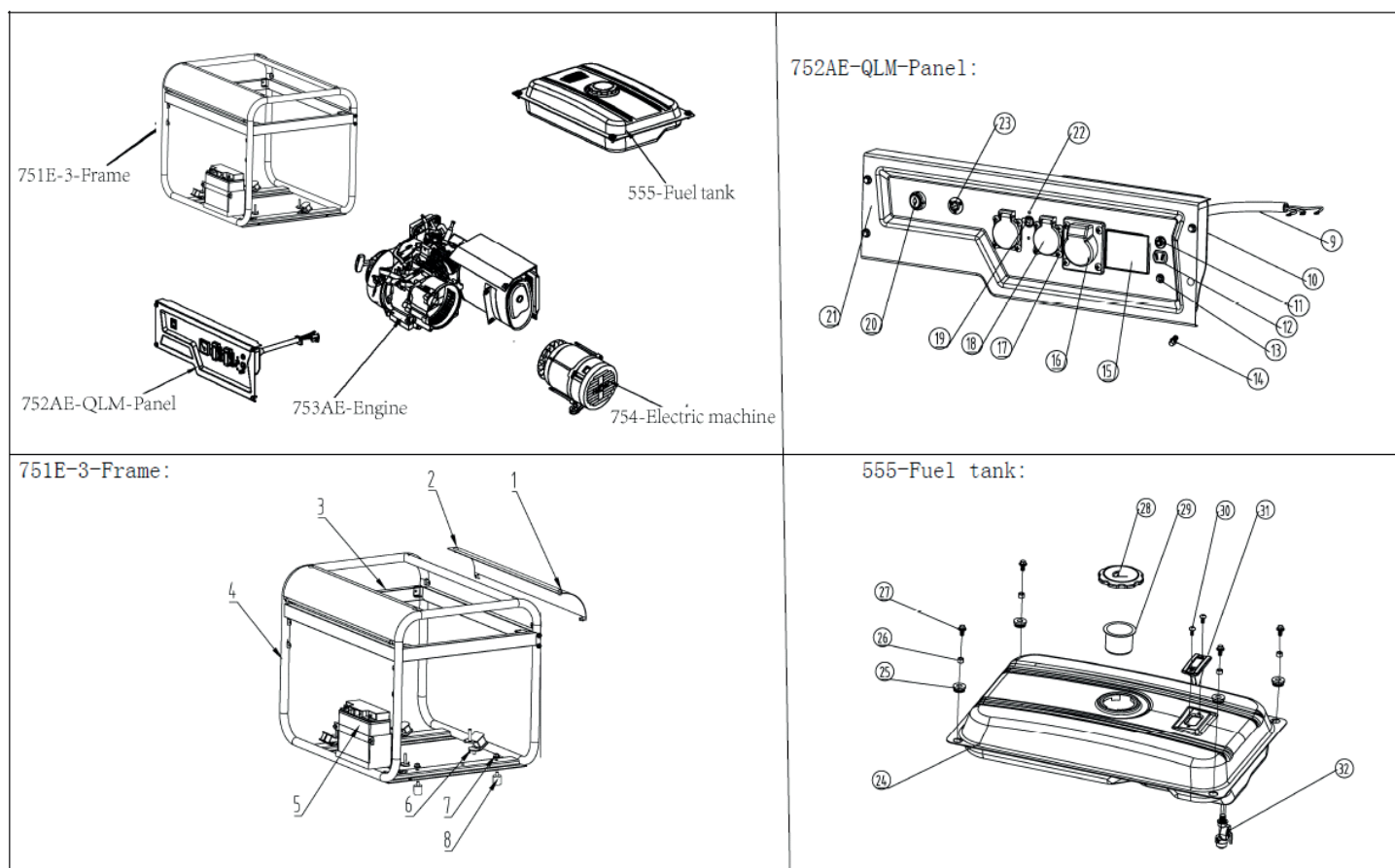
EAN8 - 20076283

РЕЛИЗ: 04.2019

ДЕТАЛИРОВКА ИЗДЕЛИЯ

PATRIOT

РИСУНОК А
Артикул: 474 10 1705



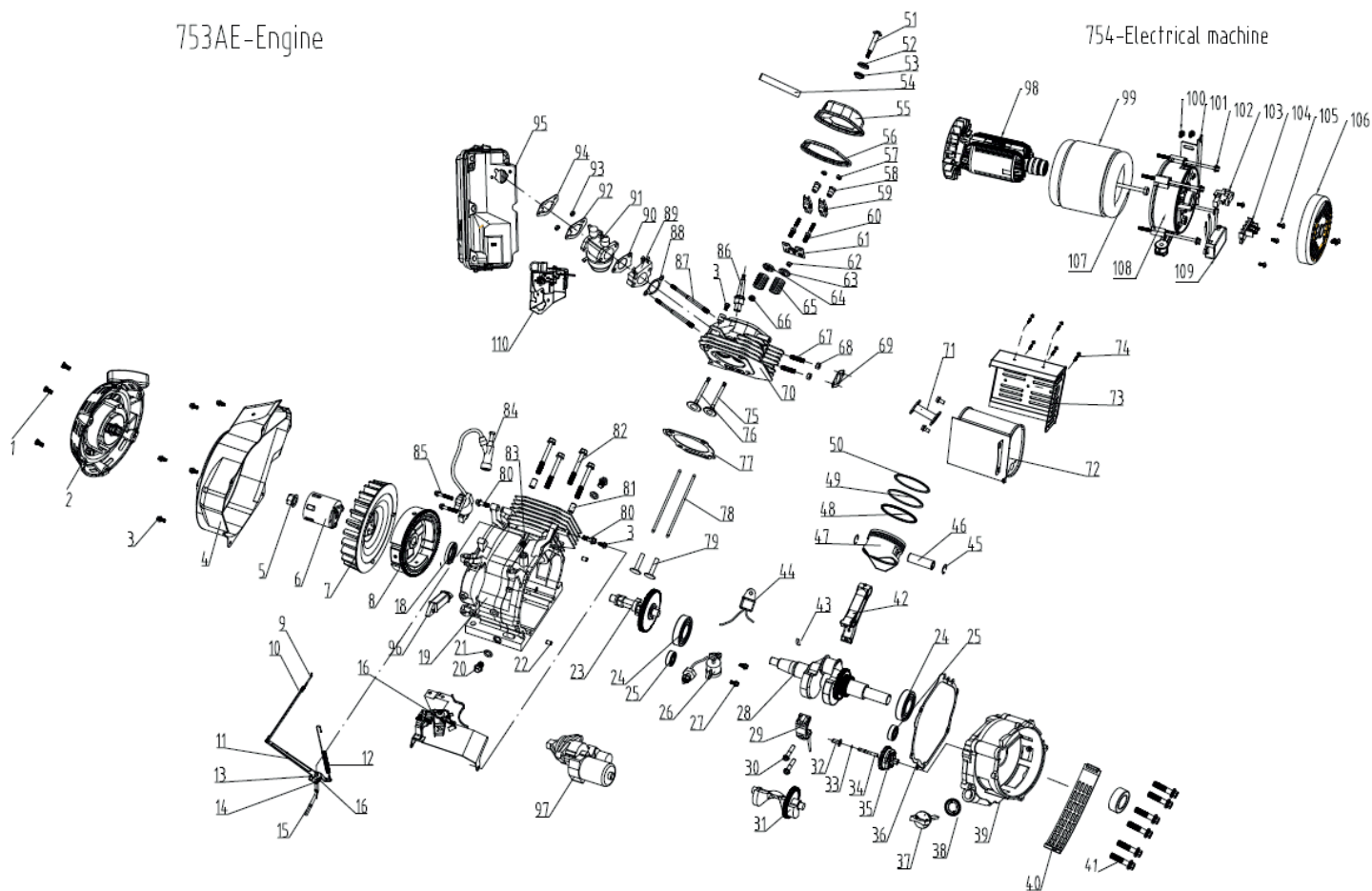
#	Артикул	Описание	Кол-во
A1	005011085	Болт М6х35	4
A2	005014969	Изогнутая пластина	2
A3	005014970	Поперечная балка	1
A4	005014971	Рама	1
A5	005014972	Аккумулятор	1
A6	005014973	Амортизатор генераторного блока	4
A7	005010978	Фланцевая гайка М8	8
A8	005014974	Резиновые ножки	4
A1-A8	005014975	Рама в сборе с АКБ	1
A9	005014976	Проводка	1
A10	005014977	Задний кожух панели	1
A11	005014978	Выключатель розетки постоянного тока	1
A12	005014979	Разъем постоянного тока	1
A13	005014980	Болт заземления	1
A14	005011095	Болт М6х12	4
A15	005014981	Дисплей 5 в 1	1
A16	005014982	Силовая розетка	1
A17	005011098	Болт М4х12	12
A18	005014983	Розетка переменного тока	2
A19	005014984	Выключатель розетки переменного тока (7kw)	1

**ТАБЛИЦА К РИСУНОКУ А**

АРТИКУЛ: 474 10 1705

#	АРТИКУЛ	ОПИСАНИЕ	КОЛ-ВО
A20	005014985	Замок зажигания	1
A21	005014986	Панель управления	1
A22	005011096	Болт М3х8	2
A23	005014987	Разъем блока автоматики	1
A9-A23	005014988	Панель управления в сборе	1
A24	005014989	Топливный бак 25л	1
A25	005014990	Резиновая прокладка	4
A26	005014991	Втулка	4
A27	005011104	Фланцевый болт М6х20	4
A28	005014992	Крышка топливного бака	1
A29	005014993	Фильтр сетчатый	1
A30	005011106	Болт М5х12	2
A31	005014994	Указатель уровня топлива	1
A32	005014995	Топливный кран	1
A24-A32	005014996	Топливный бак в сборе	1

РИСУНОК В
Артикул: 474 10 1705



#	Артикул	Описание	кол-во
B1	005010993	Фланцевый болт М6х8	3
B2	005014997	Стартер ручной в сборе (192F)	1
B3	005010982	Фланцевый болт М6х12	5
B4	005014998	Кожух крыльчатки (192F)	1
B5	005011308	Гайка маховика М16х1,5	1
B6	005014999	Стакан стартера (192F)	1
B7	005015000	Крыльчатка (192F)	1
B8	005015001	Маховик (192F)	1
B9	005015002	Шток регулятора (192F)	1
B10	005015003	Пружина штока малая (192F)	1
B11	005015004	Рычаг регулятора (192F)	1
B12	005015005	Пружина регулятора (192F)	1
B13	005011119	Болт М6х21	1
B14	005011017	Фланцевая гайка М6	1
B15	005015006	Плечо рычага регулятора (192F)	1
B16	005015007	Кольцо регулятора	1
B17	005015008	Основание регулятора (192F)	1
B9-B17	005015009	Регулятор оборотов (комплект) (192F)	1


ТАБЛИЦА К РИСУНОКУ В
АРТИКУЛ: 474 10 1705

#	АРТИКУЛ	ОПИСАНИЕ	КОЛ-ВО
V18	005015010	Сальник	2
V19	005015011	Картер (192F)	1
V20	005015012	Сливная пробка	2
V21	005015013	Прокладка сливной пробки	2
V22	005015014	Направляющий Ф8х14	2
V23	005015015	Распредвал (192F)	1
V24	005015016	Подшипник 6207	2
V25	005015017	Подшипник 6202	2
V26	005015018	Датчик уровня масла (внутренний)	1
V27	005011129	Фланцевый болт М6х12	2
V28	005015019	Коленвал (192F)	1
V29	005015020	Крышка шатуна (бугель) (192F)	1
V30	005015021	Болт шатуна (192F)	2
V31	005015022	Балансировочный вал (192F)	1
V32	005015023	Кожух регулятора (192F)	1
V33	005015024	Стопорное кольцо 6	1
V34	005015025	Ось регулятора (192F)	1
V35	005015026	Шестерня регулятора оборотов (192F)	1
V32-V35	005015027	Шестерня регулятора оборотов (комплект) (192F)	1
V36	005015028	Прокладка картера (192F)	1
V37	005015029	Щуп уровня масла	1
V38	005015030	Уплотнительное кольцо щупа уровня масла	1
V37-V38	005015031	Щуп уровня масла с кольцом в сборе	1
V39	005015032	Крышка картера (192F)	1
V40	005015033	Пылезащитная сетка	1
V41	005011340	Фланцевый болт М8х35	7
V42	005015034	Шатун(без крышки) (192F)	1
V29- V30, V42	005015035	Шатун в сборе (192F)	1
V43	005015036	Шпонка коленвала (192F)	1
V44	005015037	Датчик масла (таблетка)	1
V45	005015038	Стопорное кольцо поршневого пальца (192F)	2
V46	005015039	Поршневой палец (192F)	1
V47	005015040	Поршень (192F)	1
V48	005015041	Кольцо маслосъемное (192F)	1
V49	005015042	Кольцо компрессионное нижнее (192F)	1
V50	005015043	Кольцо компрессионное верхнее (192F)	1
V48- V50	005015044	Комплект поршневых колец (192F)	1
V51	005015045	Болт крышки цилиндра	1
V52	005015046	Прокладка болта крышки головки цилиндра	1
V53	005015047	Прокладка болта крышки головки цилиндра воздухонепроницаемая	1
V54	005015048	Трубка отвода картерных газов	1
V55	005015049	Крышка головки цилиндра (192F)	1
V56	005015050	Прокладка крышки головки цилиндра (192F)	1
V57	005015051	Гайка коромысла (192F)	2
V58	005015052	Гайка регулировки коромысла (192F)	2
V59	005015053	Коромысло (192F)	2
V60	005015054	Болт коромысла (192F)	2
V57-V60	005015055	Комплект коромысла (192F)	2


ТАБЛИЦА 2 К РИСУНОКУ В
АРТИКУЛ: 474 10 1705

#	АРТИКУЛ	ОПИСАНИЕ	КОЛ-ВО
B61	005015056	Направляющая пластина (192F)	1
B62	005015057	Сухарь выпускного клапана (колпачок) (192F)	1
B63	005015058	Седло пружины выпускного клапана (192F)	1
B64	005015059	Седло пружины впускного клапана (192F)	1
B65	005015060	Пружина клапана (192F)	2
B66	005015061	Сальник клапана (192F)	1
B67	005015062	Шпилька глушителя М8х32	2
B68	005011171	Гайка М8	2
B69	005015063	Прокладка глушителя (192F)	1
B70	005015064	Головка блока цилиндра (192F)	1
B71	005015065	Труба глушителя (192F)	1
B72	005015066	Глушитель (192F)	1
B73	005015067	Защитный кожух глушителя	1
B74	005010993	Фланцевый болт М6х8	6
B75	005015068	Клапан выпускной (192F)	2
B76	005015069	Клапан впускной (192F)	1
B57- B66, B70, B75-B76	005015070	Головка цилиндра в сборе (192F)	1
B77	005015071	Прокладка головки цилиндра (192F)	1
B78	005015072	Штанга толкателя (192F)	2
B79	005015073	Толкатель клапана (192F)	2
B80	005010982	Фланцевый болт М6х12	2
B81	005015074	Направляющая Ф12х20	2
B82	005011378	Болт головки цилиндра М10х80	4
B83	005015075	Уплотнение оси регулятора (192F)	1
B84	005015076	Катушка зажигания (192F)	1
B85	005011381	Фланцевый болт М6х25	2
B86	841102030	Свеча зажигания F6TC	1
B87	005015077	Шпилька карбюратора	2
B88	005015078	Прокладка дамбы карбюратора (192F)	1
B89	005015079	Дамба карбюратора (192F)	1
B90	005015080	Прокладка карбюратора (192F)	1
B91	005015081	Карбюратор (192F)	1
B92	005015082	Прокладка регулировочной рамки карбюратора (192F)	1
B93	005011017	Гайка М6	2
B94	005015083	Прокладка воздушного фильтра (192F)	1
B95	005015084	Воздушный фильтр в сборе (192F)	1
B96	005015085	Катушка зарядки АКБ (192F)	1
B97	005015086	Электростартер в сборе (192F)	1
B98	005015087	Ротор (7kw)	1
B99	005015088	Статор (7kw)	1
B100	005011180	Фланцевый болт М6х12	2
B101	005015089	Крепление глушителя	1
B102	005015090	Болт статора	4
B103	005015091	Щетки угольные	1
B104	005015092	Клеммник	1
B105	005011083	Болт М5х12	7
B106	005015093	Задняя крышка	1
B107	005015094	Болт ротора	1

**ТАБЛИЦА 3 К РИСУНОКУ В**

АРТИКУЛ: 474 10 1705

#	АРТИКУЛ	ОПИСАНИЕ	КОЛ-ВО
B108	005015095	Опора двигателя	1
B109	005015096	Блок AVR (7kw)	1
B110	005015097	Регулировочная рамка карбюратора (192F)	1
B1-B97, B110	005014968	Двигатель в сборе (192F)	1
B98- B109	005015098	Альтернатор в сборе (7kw)	1
B36, B56, B69, B77, B88, B90, B92, B94	005015099	Комплект прокладок (192F)	1

PATRIOT

ТЕХНИЧЕСКАЯ ПОДДЕРЖКА:

Единый телефон сервисной службы: 8-800-2222-768.

service@onlypatriot.com

ИЗГОТОВИТЕЛЬ ОСТАВЛЯЕТ ЗА СОБОЙ ПРАВО ВНОСИТЬ ИЗМЕНЕНИЯ В КОНСТРУКЦИЮ И ПРИНЦИПИАЛЬНУЮ СХЕМУ ИЗДЕЛИЯ, НЕ УХУДШАЮЩИЕ ЕГО ХАРАКТЕРИСТИК.

www.onlypatriot.com