



IPC

Spare parts list

Ref: ASDO40028

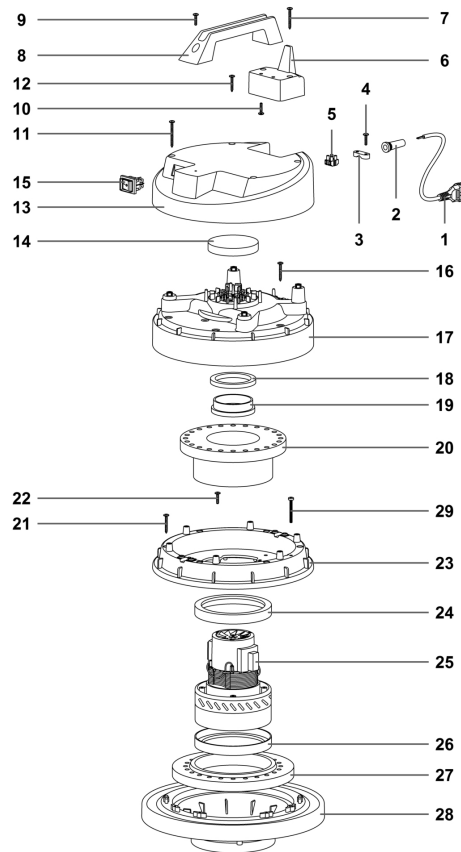
Model: ASPIRAP MIRA.1 W1 26S 230-5/60 3-05PRT



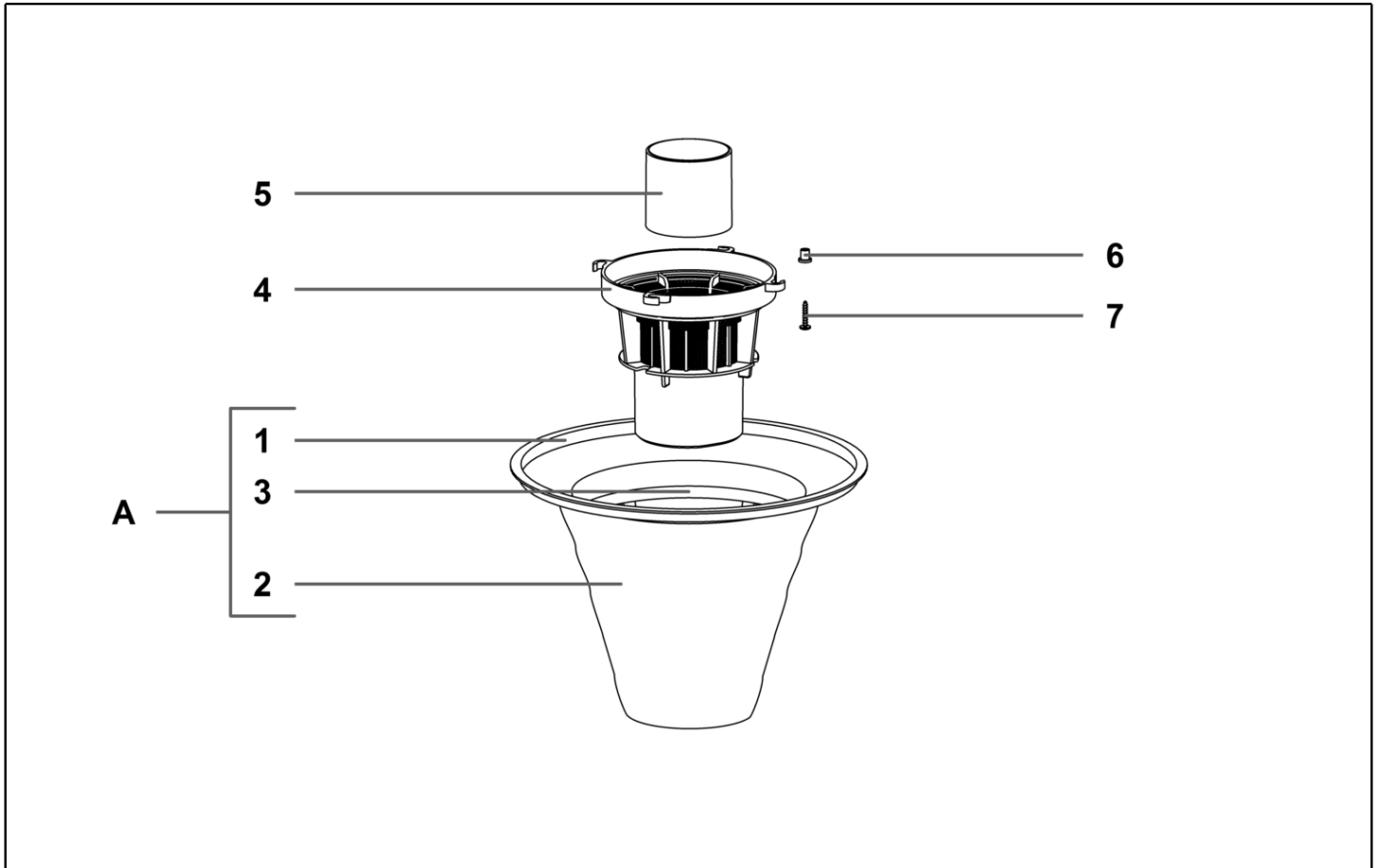
IPC Integrated Professional Cleaning

IPC Soteco

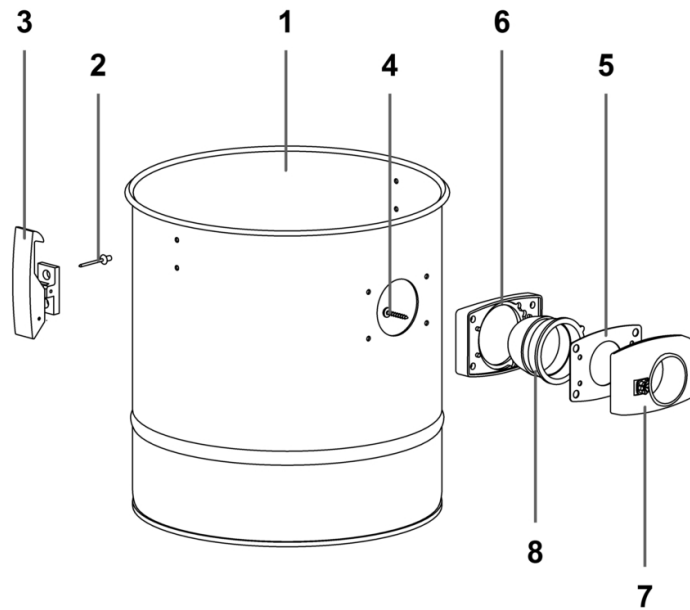
Ref. K	Part n.	Part n. 2	Description	Quantity	Validity		Price
					From	To	
0001	PMTA05934		TESTATA NEVADA 215/515 (PORTO)	1,00			--
0002	KTRI04088		KIT FILTRANTE 500 CONICO SAN.COMPL.	1,00			--
0003	LAFN10692		FUSTO 215 AISI 430 COMPLETO	1,00			--
0004	CARR01578		CARRELLO 200/500 QUADRO NERO	1,00			--



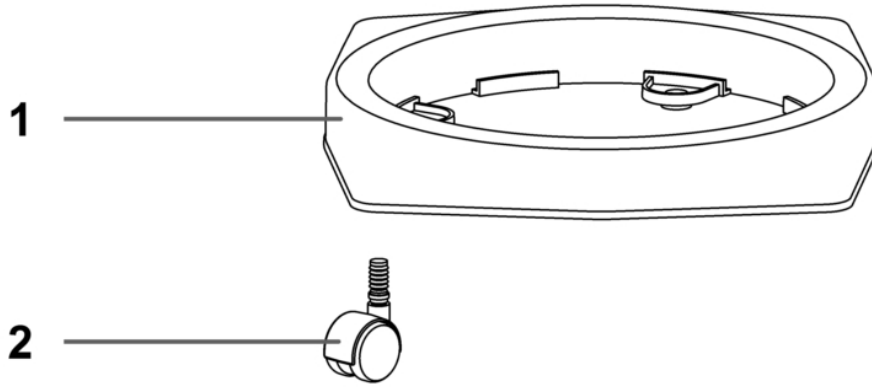
Ref. K	Part n.	Part n. 2	Description	Quantity	Validity		Price
					From	To	
*	FSVR00127		FASCETTA	1,00			--
*	MECB35712		CAVETTO C/RESISTENZE	1,00			--
*	MECB01828		CABLAGGIO 40CM MOTORE POKE-IN-TP	1,00			--
0001	MECB28672		CAVO ELETTRICO 2X1 MT.8,5	1,00			--
0002	MEVR28673		PASSACAPO	1,00			--
0003	MPVR28690		BLOCCA CAVO	1,00			--
0004	VTVT71961		VITE PFU TMT PHL 5X20 ZN NERA P/R	2,00			--
0005	MECB01161		MORSETT. 300-500 2P RAD	1,00			--
0006	MPVR09238		GANCIO P/CAVO NEV.200 NERO	1,00			--
0007	VTVT72106		VITE PAT TMT PHL 5X40 ZN NERA	2,00			--
0008	MPVR28675		MANIGLIA NEVADA 200 NERA	1,00			--
0009	VTVT71961		VITE PFU TMT PHL 5X20 ZN NERA P/R	1,00			--
0010	VTVT71961		VITE PFU TMT PHL 5X20 ZN NERA P/R	2,00			--
0011	VTVT32295		VITE PAT TMT PHL 5X50 ZN NERA	2,00			--
0012	VTVT71966		VITE PAT TMT PHL 5X30 ZN NERA	2,00			--
0013	MPVR28676		COPERCHIO NEV.200 ROSSO NORMALE	1,00			--
0014	FTDP38064		FILTRO MTP/65 H=15 D.95	1,00			--
0015	MECI72195		INTERRUTTORE ANTISPRUZZO	1,00			--
0016	VTVT71971		VITE PAT TMT PHL 5X35 ZN NERA	6,00			--
0017	MPVR28711		COPERTURA 99 S/FORI NERA *v.note	1,00			--
0018	MPVR38371		RONDELLA H8 D85X65	1,00			--
0019	MPVR86282		ANELLO MOTORE H=7 (15) PLAST.	1,00			--
0020	FTDP38066		FILTRO FONO H=75	1,00			--
0021	VTVT71971		VITE PAT TMT PHL 5X35 ZN NERA	6,00			--
0022	VTVT71961		VITE PFU TMT PHL 5X20 ZN NERA P/R	4,00			--
0023	MPVR40520		FERMAMOTORE 500 ROSSO NORMALE	1,00			--
0024	GUGO28683		GUARNIZIONE A L S/F H=5,5	1,00			--
0025	MOMO28716		MOT BD302 1000W 220-240 50/60 AL	1,00			--
0026	GUGO28683		GUARNIZIONE A L S/F H=5,5	1,00			--
0027	FTDP38067		RONDELLA MTP 65MM.18D.230X145	1,00			--
0028	MPVR38068		BASAMENTO 500 C/GUARN.E PIA. NERO	1,00			--
0029	VTVT01272		VITE TC CROCE M 5X45 UNI 7687	1,00			--



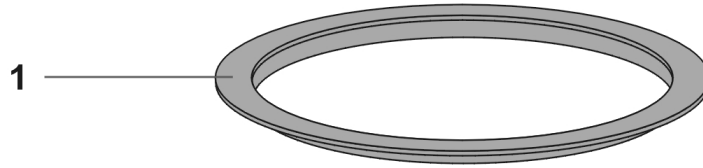
Ref. K	Part n.	Part n. 2	Description	Quantity	Validity		Price
					From	To	
A	KTRI02943		KIT ANELLO+FIL+CEST.500 CONICO SAN.	1,00			--
0001	MPVR36522		ANELLO PORTAFILTRO SERIE 500	1,00			--
0002	FTDP00534		FIL-TES POLY AN3-500 CON REG H230	1,00			--
0003	MPVR37038		CESTELLO 300 CONICO	1,00			--
0004	MPVR40521		CORPO ANTISCHIUMA RETE ALTO	1,00			--
0005	RCGR40008		GALLEGGIANTE 99 ALTO C/GUARN 37 SHA	1,00			--
0006	MPVR35796		BUSSOLA D.8 PLAST.	4,00			--
0007	VTVT36751		VITE PAT TMT PHL 5X25 INOX	4,00			--



Ref. K	Part n.	Part n. 2	Description	Quantity	Validity		Price
					From	To	
0001	LAFN72150		FUSTO 215 AISI 430	1,00			--
0002	VTVR71991		RIVETTO 05X11	4,00			--
0003	CHVR28735		GANCIO PLAST.COMPL. NERO	2,00			--
0004	VTVT71966		VITE PAT TMT PHL 5X30 ZN NERA	4,00			--
0005	GUGO28701		GUARNIZIONE D.38	1,00			--
0006	GUGO28736		GUARNIZIONE R 205 NERA	1,00			--
0007	MPVR72109		BOCCHETTONE R155 NERO C/PUL.RN	1,00			--
0008	MPVR28696		DEFLETTORE 99	1,00			--



Ref. K	Part n.	Part n. 2	Description	Quantity	Validity		Price
					From	To	
0001	MPVR07925		CORPO CARRELLO 500 QUADRO NERO	1,00			--
0002	RTRT42006		RUOTA CARRELLO BOX	4,00			--



Ref. K	Part n.	Part n. 2	Description	Quantity	Validity		Price
					From	To	
0001	MPVR36522		ANELLO PORTAFILTRO SERIE 500	1,00			--
0001	MPVR36522		ANELLO PORTAFILTRO SERIE 500	1,00			--