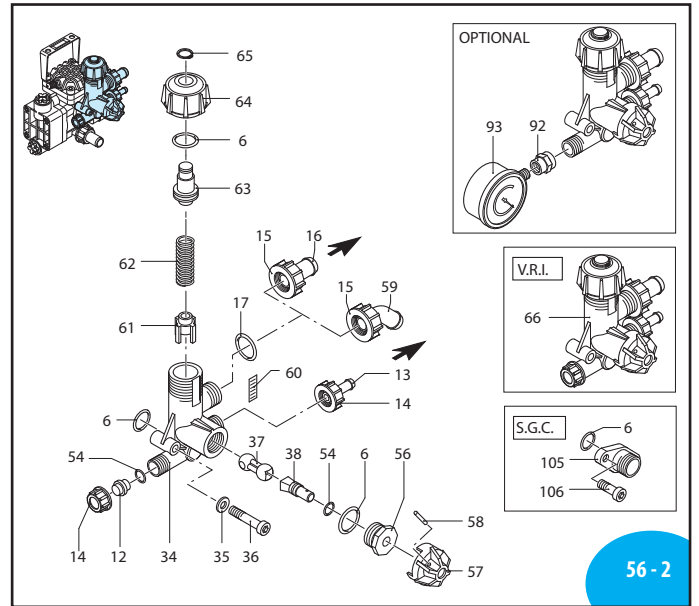


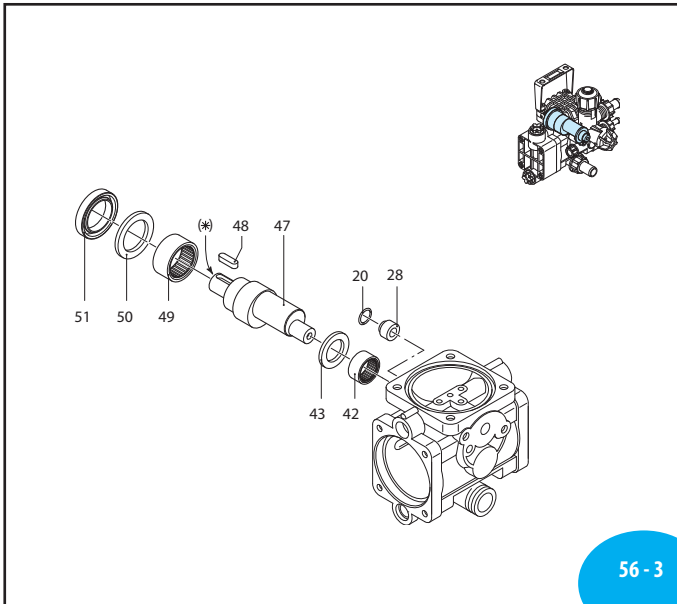
56 - 1

UN970040-EL



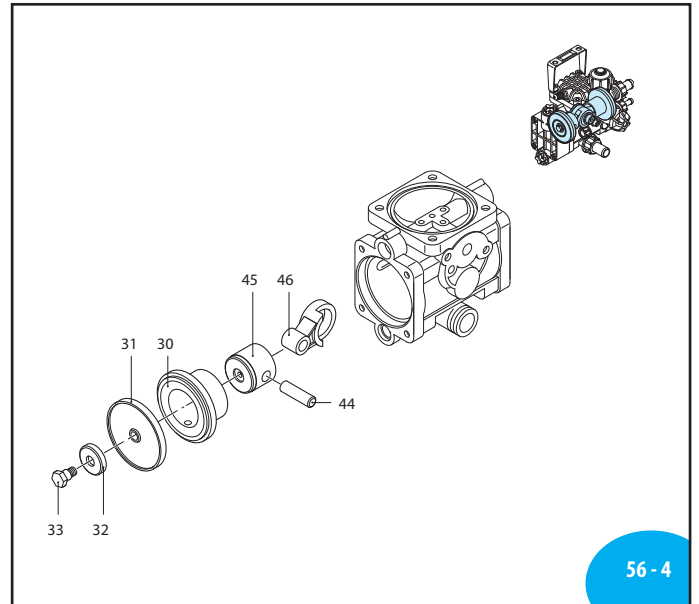
56 - 2

SL000137-GX



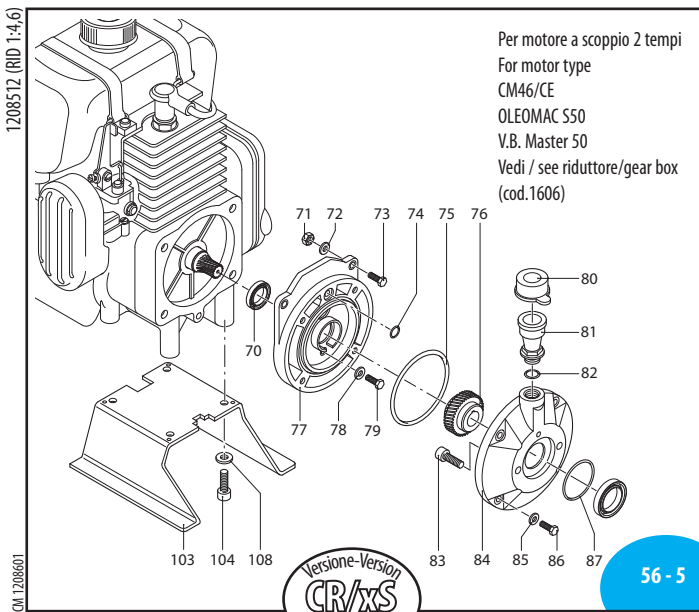
56 - 3

UN970041-ED



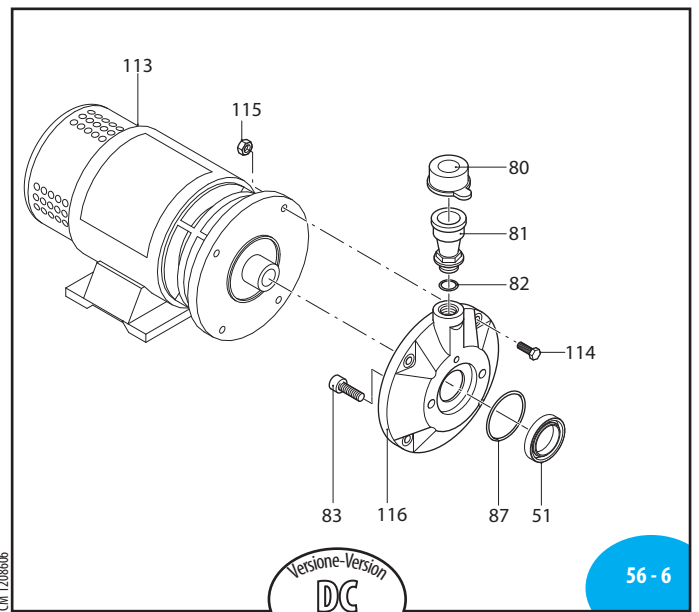
56 - 4

UN970042-ED



56 - 5

AR000364-JP



56 - 6

AR000365-FL

MI 91406

	SP		CR/ xS	DC 12Volt	DC 24Volt
	VRI	SGC	VRI	VRI	VRI
BlueFlex	32087	32088	32089	32169	32170
NBR	118	116	123	-	-

120 Series

Pos	Cod.	Descrizione	Description	Q.ty	Note
6	480440	Guarnizione OR	Ø 17,13x2,62	7	☒
12	800540	Tappo		1	
13	800530	Tubo	Ø 8	1	
14	800520	Girello	3/8" G	2	
15	800680	Girello	M22x1,5	1	
16	802270	Tubo	Ø 10	1	
	800670	Tubo	Ø 15	1	
17	740290	Guarnizione OR	Ø 14x1,78	1	
20	880840	Guarnizione OR	Ø 9,25x1,78	5	☒
21	180030	Vite	TCEI M8x20	2	C ₂₅
22	1200230	Semicamera aria superiore		1	Anodizzata
23	1200191	Membrana camera aria		1	BlueFlex™
	1200190	Membrana camera aria		1	NBR
25	800340	Portagomma	Ø 20	1	
26	550450	Girello	3/4" G	1	
27	390180	Guarnizione OR	Ø 18,72x2,62	1	
28	1200220	Centraggio		3	
29	1200013	Corpo pompa		1	
30	1200111	Camicia		2	1450 RPM
	1200110	Camicia		2	1750 RPM
31	1200081	Membrana	Øe 55	2	BlueFlex™
	1200080	Membrana	Øe 55	2	NBR
	1200085	Membrana	Øe 55	2	Desmopan
32	1200300	Piastra		2	
33	1200090	Perno		2	C ₁₀
34	800400	Corpo valvola		1	
35	550331	Rondella		2	Z/B
36	800410	Vite	TCEI M6x40	2	C ₁₀
37	800430	Valvola		1	☒
38	800490	Perno		1	
39	394280	Guarnizione OR	Ø 12,42x1,78	4	▶
40	1200100	Testa		2	
41	800410	Vite	TCEI M6x40	8	C ₁₀
42	1200310	Boccola		1	↓
43	1200160	Distanziale		1	
44	1200130	Spina		2	↓
45	1200120	Pistone	Ø 30	2	
46	1200140	Biella		2	Connecting-rod
47	1200170	Albero	marcato A	1	1450 RPM
	1200171	Albero	marcato B	1	1750 RPM
48	1200450	Linguetta		1	☒
49	1200180	Boccola		1	↓
50	1200150	Disco		1	
51	1200200	Anello	tenuta	1	☒
53	1200280	Valvola di gonfiaggio		1	☒ C ₁₀
54	800560	Guarnizione OR	Ø 8,73x1,78	2	☒
56	800500	Ghiera		1	
57	800510	Manopola		1	
58	390330	Spina		1	
59	1200860	Curva	Ø 13	1	
60	800480	Targa	0-20 bar	1	
	1201770	Targa	0-10 bar	1	
61	800440	Guida		1	☒

Pos	Cod.	Descrizione	Description	Q.ty	Note
62	800450	Molla		1	Max 20 bar
	800452	Molla		1	Max 10 bar
63	800460	Guida		1	
64	800470	Manopola		1	
65	480550	Anello	seeger Øe 12	1	
66	1912	Valvola regolazione		1	Max 20 bar
	1998	Valvola regolazione		1	Max 10 bar
70	800270	Anello	tenuta	1	☒
71	680750	Dado	M5	3	
72	480650	Rondella		5	
73	800920	Vite	TE M5x30	2	C ₆
74	480560	Guarnizione OR	Ø 6,75x1,78	1	▶
75	395250	Guarnizione OR	Ø 69,57x1,78	1	▶
76	1200251	Ingranaggio	Z=37	1	
77	1200242	Scatola		1	
78	851280	Rondella		1	
79	800920	Vite	TE M5x30	1	C ₆
80	800330	Tappo		1	
81	1201100	Serbatoio		1	
82	770140	Guarnizione OR	Ø 11,11x1,78	1	
83	1200430	Vite	TCEI M6x16	2	C ₁₀
84	1200320	Flangia		1	
85	480630	Rondella		4	
86	1200530	Vite	TE M5x14	4	C ₆
87	1201760	Guarnizione OR	Ø 39,45x1,78	1	
91	1209050	Valvola		4	
92	801060	Manicotto	3/8" G - 1/4" G	1	
93	801050	Manometro	Ø63	1	0-30bar
94	1200850	Raccordo		1	☒ C ₅
102	800390	Maniglia		1	
103	801280	Piede		1	
104	1200430	Vite	TCEI M6x16	4	C ₁₀ (a)
	850370	Vite	TCEI M8x16	4	C ₂₅ (b)
105	800692	Flangia		1	
106	880280	Vite	TCEI M6x18	2	C ₁₀
108	881710	Rondella		4	(a)
	961340	Rondella		4	(b)
110	320360	Vite	TCEI M8x22	1	C ₂₅
112	600180	Guarnizione OR	Ø 7,66x1,78	1	
113	44624	Motore	DC 300W	1	12V
	44625	Motore	DC 300W	1	24V
114	480621	Vite	TE M5x25	4	C ₆
115	2480320	Dado	M5	4	C ₆
116	1200020	Scudo		1	
117	800680	Girello	M22x1,5	1	
118	800670	Tubo	Ø 15	1	
119	640070	Guarnizione OR	Ø 13,95x2,62	1	

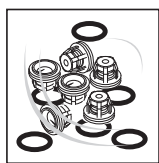
(a) Per motori a scoppio - For petrol engine : CM 46/CE , V.B. Master 50

(b) Per motori a scoppio - For petrol engine : Oleomac S50, Minarelli Happy

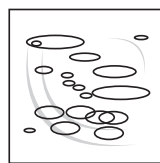
(*) Posizione marcatura albero - Shaft marking position.



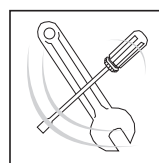
KIT 43789	
Membrane BlueFlex™ BlueFlex™ diaphragms	
KIT 1983	
Membrane NBR Buna diaphragms	
Pos.	Q.ty
31	2



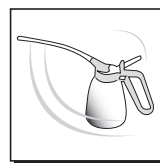
KIT 1992	
Valvole Valves	
Pos.	Q.ty
39	4
91	4



KIT 2465	
OR O-Rings	
Pos.	Q.ty
6	7
17	1
20	5
27	1
39	4
54	1
112	1



KIT 2466 (NBR)			
KIT 43788 (BlueFlex™)			
Pronto intervento Maintenance repair			
Pos.	Q.ty	Pos.	Q.ty
6	7	32	2
17	1	33	2
20	6	39	4
23	1	91	4
27	1		
31	2		



Olio utilizzato	
Suggested oil	
Tipo - Type	Kg
Pompa-Pump SAE 30	0,074
Elettropompa El. Motor Pump SAE 30	0,088
Rid.-Gear box SAE 30	0,120



Posizione targa di identificazione. Pump and manufacturer identification.