



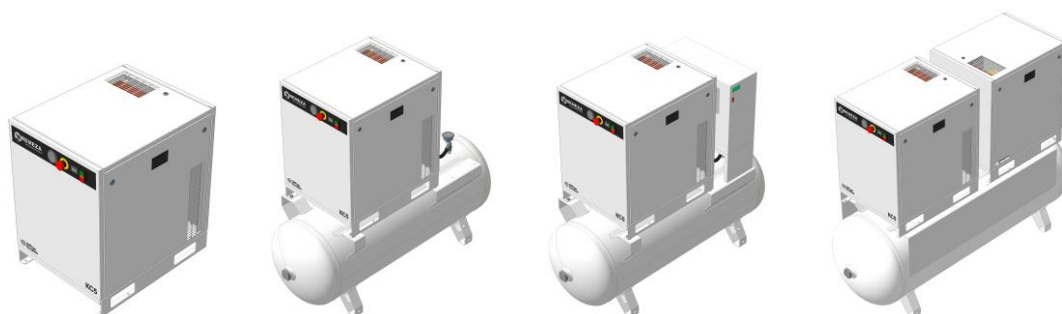
А-Инжиниринг
надёжные решения

Компрессорное оборудование.



8 (916) 850-36-33
8 (495) 744-65-78
info@a-remeza.ru

РУКОВОДСТВО ПО ЭКСПЛУАТАЦИИ



УСТАНОВКИ КОМПРЕССОРНЫЕ
СПИРАЛЬНЫЕ БЕЗМАСЛЯНЫЕ

КС3

КС5

ВНИМАНИЕ! ПРИ РАБОТЕ С КОМПРЕССОРНОЙ УСТАНОВКОЙ НЕОБХОДИМО СОБЛЮДАТЬ УКАЗАНИЯ, ИЗЛОЖЕННЫЕ В НАСТОЯЩЕМ РУКОВОДСТВЕ, А ТАКЖЕ В ИНСТРУКЦИИ ПО ЭКСПЛУАТАЦИИ ЭЛЕКТРОДВИГАТЕЛЯ И РУКОВОДСТВЕ ПО ЭКСПЛУАТАЦИИ И ОБСЛУЖИВАНИЮ ОСУШИТЕЛЯ ВОЗДУХА.

1 ОБЩИЕ СВЕДЕНИЯ ОБ ИЗДЕЛИИ

1.1 Настоящее руководство по эксплуатации, совмещенное с паспортом, содержит техническое описание спиральных компрессорных установок сухого сжатия (далее установка) моделей **КСЗ, КС5** и их исполнений, указания по эксплуатации и технические данные, гарантированные изготовителем.

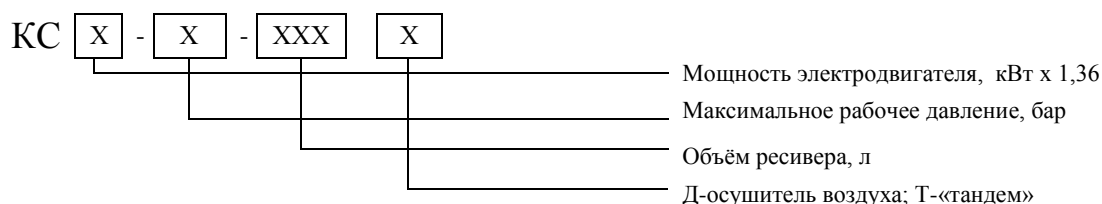
Установки изготовлены в соответствии с действующими нормами безопасности. Несоблюдение руководства, неправильное вмешательство или использование неоригинальных запчастей ведет за собой автоматическое аннулирование гарантии.

ВНИМАНИЕ! ПЕРЕД МОНТАЖОМ, ВКЛЮЧЕНИЕМ ИЛИ РЕГУЛИРОВКОЙ УСТАНОВКИ ВНИМАТЕЛЬНО ИЗУЧИТЕ НАСТОЯЩЕЕ РУКОВОДСТВО. ДЛЯ ОПТИМАЛЬНОГО ИСПОЛЬЗОВАНИЯ ХАРАКТЕРИСТИК УСТАНОВКИ И ЕЕ НАДЕЖНОЙ РАБОТЫ, СОБЛЮДЕНИЯ ПРАВИЛ ЭКСПЛУАТАЦИИ, НЕОБХОДИМО СТРОГО ПРИДЕРЖИВАТЬСЯ УКАЗАНИЙ, СОДЕРЖАЩИХСЯ В НАСТОЯЩЕМ ДОКУМЕНТЕ.

ВНИМАНИЕ! ПЕРЕД ВЫПОЛНЕНИЕМ КАКИХ-ЛИБО ОПЕРАЦИЙ С УСТАНОВКОЙ НЕОБХОДИМО ОТКЛЮЧИТЬ ЕЕ ОТ СЕТИ ЭЛЕКТРОПИТАНИЯ, ПРОИЗВЕСТИ СБРОС ИЗБЫТОЧНОГО ДАВЛЕНИЯ (ДЛЯ ИСПОЛНЕНИЙ НА РЕСИВЕРЕ).

ВНИМАНИЕ! КОРПУС УСТАНОВКИ НАГРЕВАЕТСЯ ДО ВЫСОКИХ ТЕМПЕРАТУР. НЕ ПРИКАСАТЬСЯ К УСТАНОВКЕ СРАЗУ ПОСЛЕ ЕЁ ОСТАНОВА.

Для идентификации установок основного исполнения используется четырехпозиционный код:



К ПРИМЕРУ, УСТАНОВКА КС5-8-270Д ИМЕЕТ СЛЕДУЮЩИЕ ПАРАМЕТРЫ: электродвигатель – 4,0 кВт; максимальное рабочее давление – 8бар; на ресивере вместимостью – 270 л; с осушителем воздуха.

При оформлении заказа на запасные части указывайте следующие данные:

а) Модель (вариант исполнения), производительность установки, максимальное рабочее давление;

б) Заводской номер установки;

Изготовитель оставляет за собой право вводить какие-либо дополнительные изменения в конструкцию установки, направленные на повышение качества и надежности изделия без предварительного предупреждения.

1.2 Декларация о соответствии:

Регистрационный номер: ТС N RU Д-ВУ.АВ24.В.00953

Дата регистрации: 18.08.2014

Действительна до: 17.08.2019

2 НАЗНАЧЕНИЕ

2.1 Установка является сложным электромеханическим изделием и предназначена для обеспечения сжатым воздухом пневматического оборудования, аппаратуры и инструмента, применяемого в промышленности, и для других целей потребителя, где требуется безмасляный воздух. Использование изделия позволяет значительно экономить электроэнергию, механизировать труд и повысить качество работ.

По способу защиты человека от поражения электрическим током установка относится к классу I.

Не допускается эксплуатация установки во взрывоопасных и пожароопасных помещениях, вне помещений, под воздействием атмосферных осадков.

2.2 Питание установки осуществляется от трехфазной сети переменного тока напряжением $(380 \pm 10 \%)$ В, частотой $(50 \pm 1 \%)$ Гц.

Включение электродвигателя в питающую сеть осуществляется по схеме прямого пуска.

2.3 Допустимый интервал температур в помещении от плюс 5 до плюс 40°C, относительная влажность воздуха не более 70%.

2.4 Режим работы установки – продолжительный.

2.5 Регулировка давления в ресивере – автоматическая.

3 ТЕХНИЧЕСКИЕ ХАРАКТЕРИСТИКИ

3.1 Общие требования безопасности к конструкции и электрооборудованию установки соответствуют ГОСТ МЭК 60204-1.

3.2 Основные технические характеристики приведены в таблице 1.

Таблица 1 – Основные технические характеристики

Наименование показателя	Значение показателя					
	КС3-8	КС3-8-270	КС3-8-270Д	КС3-10	КС3-10-270	КС3-10-270Д
Производительность, л/мин, ± 10%	250			215		
Максимальное давление сжатого воздуха, МПа, бар	0,8 (8)			1,0 (10)		
Номинальная мощность электродвигателя, кВт	2,2					
Эквивалентный уровень звука в зоне на расстоянии не менее 1 м. от установки не превышает, дБА	62			63		
Степень защиты оболочек не ниже	IP20					
Число оборотов вала спирального блока, мин ⁻¹	3200			2850		
Разность температуры воздуха на входе и выходе, °С	≤35	≤25	≤5	≤35	≤25	≤5
Потребление воздуха на охлаждение и всасывание, м ³ /час, не более	770					
Количество переносимого тепла (энергия вторичного использования), ккал/час	2580					
Климатическое исполнение	УХЛ 4.1 ГОСТ 15150					
Высота над уровнем моря, не более, м	1000					
Объем ресивера, л, ±5%	-	270		-	270	
Габаритные размеры, мм, не более:						
длина	685	1580		685	1580	
ширина	535	595		535	595	
высота	760	1350		760	1350	
Масса, нетто, кг, не более	105	200	225	105	200	225

Продолжение таблицы 1

Наименование показателя	Значение показателя							
	КС5-8	КС5-8-270	КС5-8-270Д	КС5-8-500Г	КС5-10	КС5-10-270	КС5-10-270Д	КС5-10-500Г
Производительность, л/мин, $\pm 10\%$	410			820		345		690
Максимальное давление сжатого воздуха, МПа, бар	0,8 (8)				1,0 (10)			
Номинальная мощность электродвигателя, кВт	4,0			4,0+4,0		4,0		4,0+4,0
Эквивалентный уровень звука в зоне на расстоянии не менее 1 м. от установки не превышает, дБА	63			68		64		69
Степень защиты оболочек не ниже	IP20							
Число оборотов вала спирального блока, мин ⁻¹	3150							
Разность температуры воздуха на входе и выходе, °С	≤35	≤25	≤5	≤25	≤35	≤25	≤5	≤25
Потребление воздуха на охлаждение и всасывание, м ³ /час, не более	780			1560		780		1560
Количество переносимого тепла (энергия вторичного использования), ккал/час	3440							
Климатическое исполнение	УХЛ 4.1 ГОСТ 15150							
Высота над уровнем моря, не более, м	1000							
Объем ресивера, л, $\pm 5\%$	-	270		500	-	270		500
Габаритные размеры, мм, не более:								
длина	685	1580		1910	685	1580		1910
ширина	535	595		620	535	595		620
высота	760	1350		1440	760	1350		1440
Масса, нетто, кг, не более	120	215	240	395	120	215	240	395

3.3 В установках **КС3, КС5** используется 2 приводных ремня SPZ-875.

3.4 Характеристики спиральных блоков приведены в таблице 2.

Таблица 2

Код	Наименование и обозначение	КС3-8	КС5-8	КС5-10
		КС3-8-270 КС3-8-270Д КС3-10 КС3-10-270 КС3-10-270Д	КС5-8-270 КС5-8-270Д КС5-8-500Т	КС5-10-270 КС5-10-270Д КС5-10-500Т
	Блок спиральный SL-140EB	●	-	-
4036010010	Блок спиральный SL-165E	-	●	-
	Блок спиральный SL-1651E	-	-	●

4 КОМПЛЕКТНОСТЬ

4.1 Комплектность поставки изделия приведена в таблице 3.

Таблица 3

Наименование	Количество, шт.			
	КС3-8 КС3-10 КС5-8 КС5-10	КС3-8-270 КС3-10-270 КС5-8-270 КС5-10-270	КС3-8-270Д КС3-10-270Д КС5-8-270Д КС5-10-270Д	КС5-8-500Т КС5-10-500Т
Установка компрессорная.	1			
Установка компрессорная. Руководство по эксплуатации	1			
Электродвигатель. Паспорт	1			
Ресивер Р270.11.02. Паспорт	-	1	1	-
Ресивер Р500.11.05. Паспорт	-	-	-	1
Осушитель воздуха. Руко- водство по эксплуатации	-	-	1	-
Ключ	2			
Тара транспортная	1			

5 ТЕХНИЧЕСКОЕ ОПИСАНИЕ

5.1 УСТРОЙСТВО

Компрессорная установка представляет собой компактную машину для производства сжатого воздуха, выполненную в шумопоглощающем корпусе и состоящую из следующих основных агрегатов, узлов и деталей: электродвигателя; фильтра воздушного; спирального блока; воздушного радиатора; обратного клапана; прессостата; клапана предохранительного; вентилятора; шкафа с электроаппаратурой и устройствами защиты; панели управления, с размещёнными на ней органами управления и контроля.

Общий вид установок **КС3-...., КС5-...** показан на рисунке 1, **КС3-....-270, КС5--270** – на рисунке 2, **КС3-....-270Д, КС5-....-270Д** – на рисунке 3, **КС5-....-500Г** – на рисунке 4; присоединительные и установочные размеры установок – в приложении А; схема электрическая принципиальная – в приложении Б.

1 – Электродвигатель (см. рисунок 1) предназначен для привода спирального блока.

2 – Спиральный блок (см. рисунок 1) предназначен для выработки безмасляного сжатого воздуха. Спиральные блоки, применяемые в компрессорных установках, приведены в таблице 2.

3 – Воздушный радиатор (см. рисунок 1) служит для охлаждения сжатого воздуха. Радиатор охлаждается проходящим через него потоком воздуха, который нагнетается вентилятором спирального блока.

4 – Обратный клапан (см. рисунок 1) предназначен для предотвращения поступления воздуха из пневмосети в спиральный блок и предотвращения выхода его из строя.

5 – Клапан предохранительный (см. рисунок 1) пневматический осуществляет защиту пневмосети установки и спирального блока от превышения давления.

6 – Прессостат (см. рисунок 1) предназначен для поддержания заданного давления в пневмосети.

7 – Вентилятор (см. рисунок 1) служит для воздухообмена внутри корпуса установки.

8 – Фильтр воздушный (см. рисунок 1) впускной предназначен для предотвращения попадания загрязняющих частиц в спиральный блок. Некачественное обслуживание воздушного фильтра приводит к сокращению срока службы спирального блока.

9 – Кнопка управления "Пуск-Стоп" предназначена для включения/отключения установки;

10 – Счётчик часов работы служит для контроля времени работы установки и проведения технического обслуживания.

11 – Манометр воздушный – индикатор-прибор прямого действия, предназначен для контроля давления воздуха на выходе компрессорной установки.

12 – Кнопка "Аварийный стоп" служит для аварийной остановки компрессора.

13 – Шкаф с электроаппаратурой (см. рисунок 1) представляет собой короб закрытого типа в котором смонтирована пускорегулирующая аппаратура и устройства защиты, доступ к которым осуществляется путем демонтажа верхней панели корпуса установки и крышки шкафа.

ВНИМАНИЕ! ШКАФ ВСКРЫВАТЬ ТОЛЬКО ПОСЛЕ ОТКЛЮЧЕНИЯ УСТАНОВКИ ОТ ПИТАЮЩЕЙ ЭЛЕКТРИЧЕСКОЙ СЕТИ.

14 – Ресивер воздушный (см. рисунок 2,3,4) предназначен для сбора сжатого воздуха, устранения пульсации давления и предварительного отделения конденсата. Ресивер одновременно является корпусом, на котором смонтированы агрегаты компрессорной установки.

15 – Корпус шумозащищённого исполнения (см. рисунок 1) служит для снижения уровня шума в рабочей зоне установки.

16 – Осушитель (см. рисунок 3) предназначен для отделения влаги, содержащейся в сжатом воздухе.

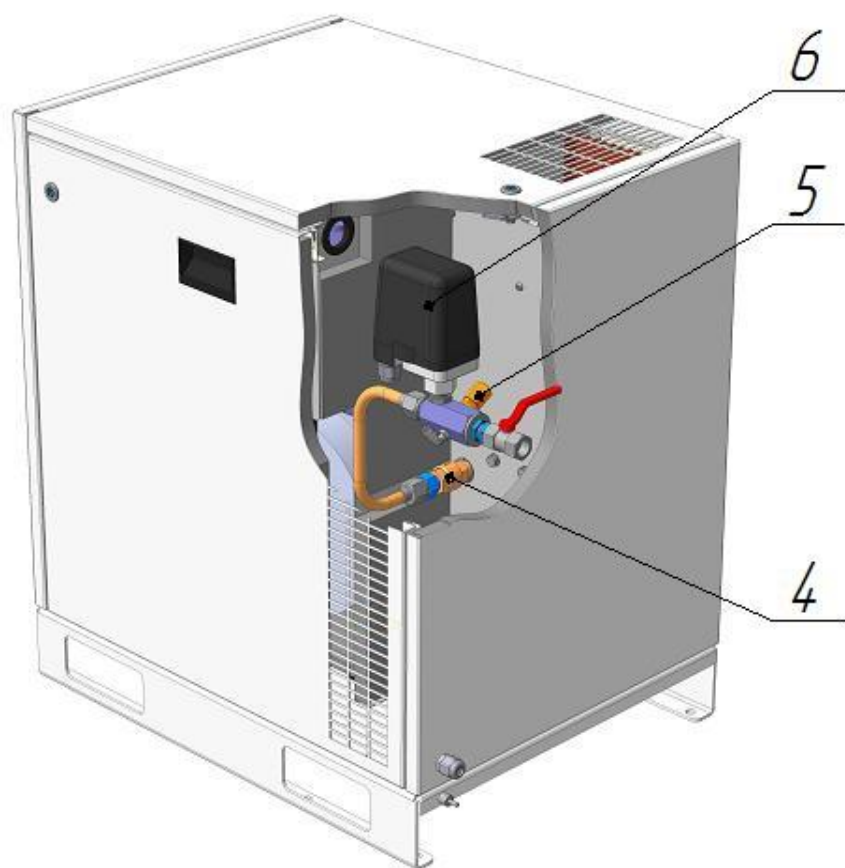
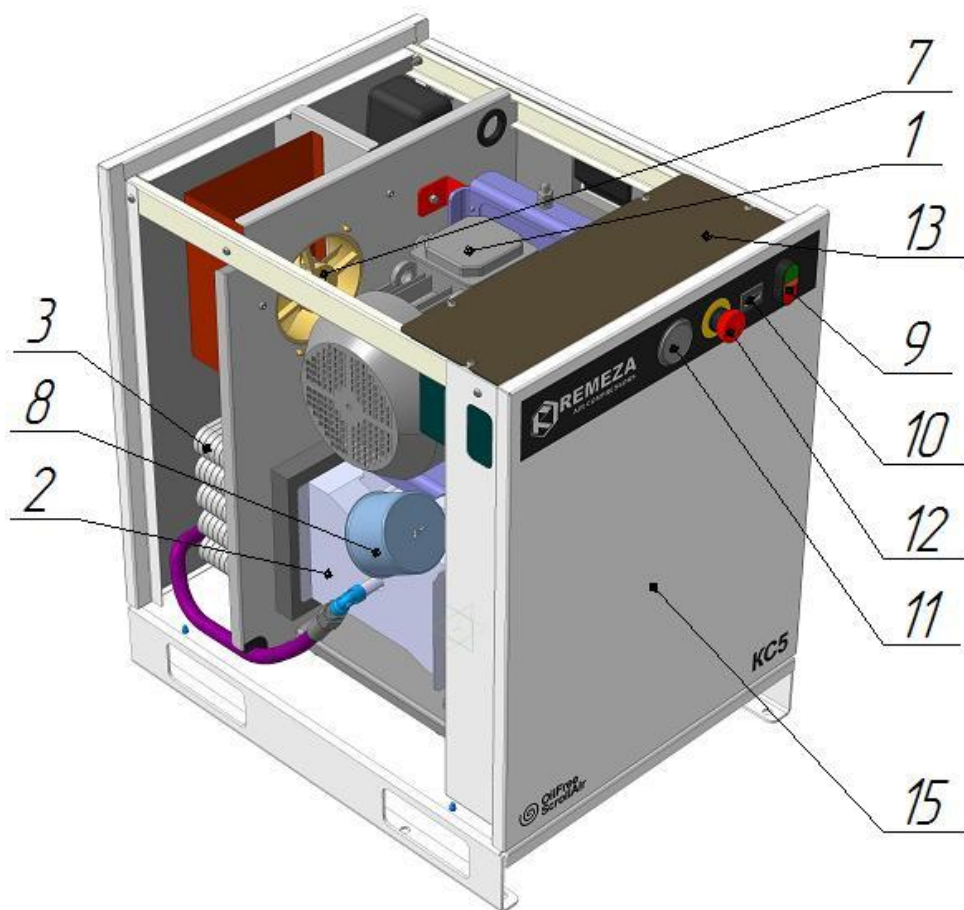


Рисунок 1 – Общий вид компрессорных установок KC3-..., KC5-...

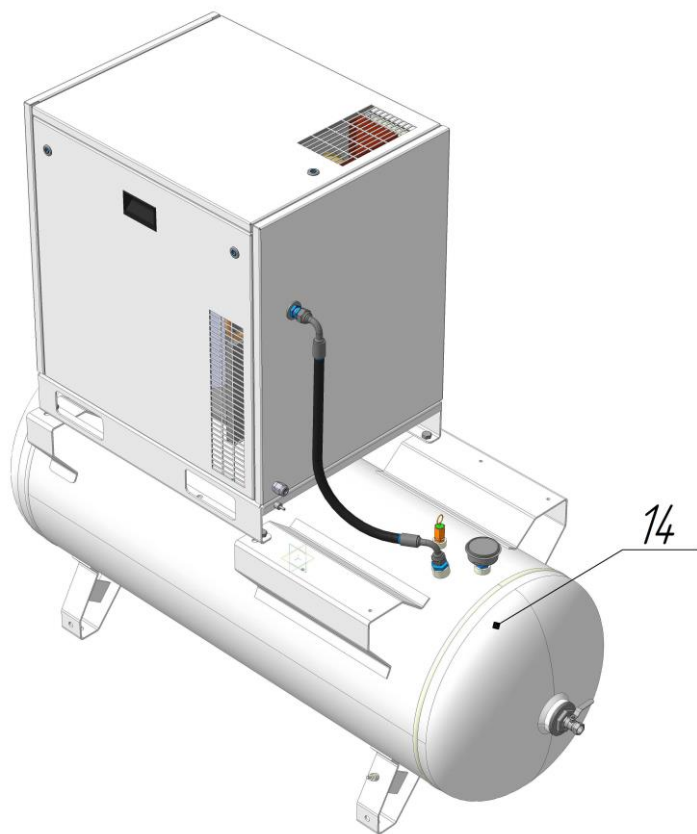


Рисунок 2 – Общий вид компрессорных установок КС3-...-270, КС5-...-270

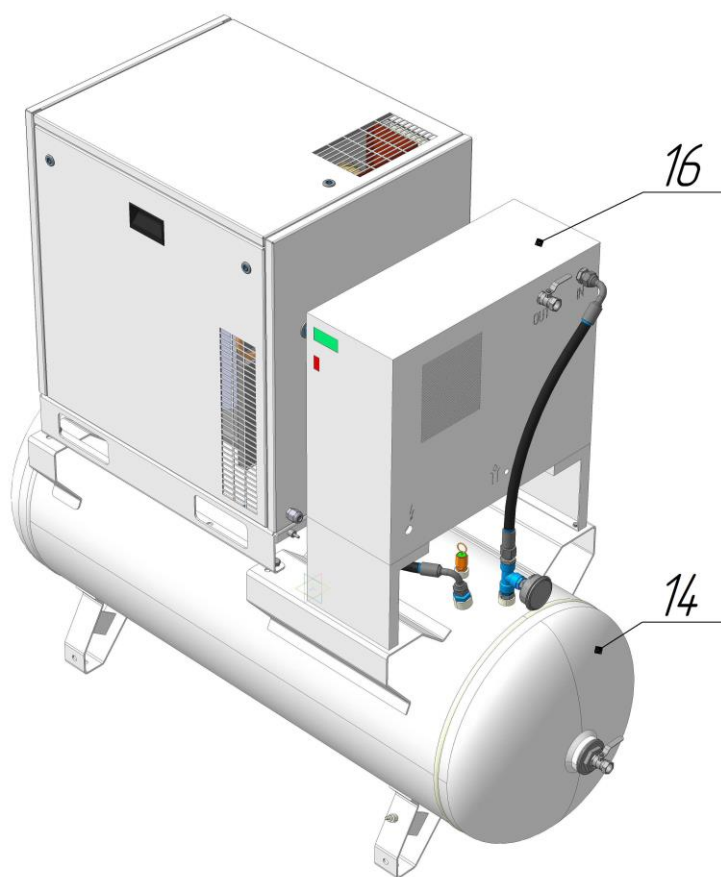


Рисунок 3 – Общий вид компрессорных установок КС3-...-270Д, КС5-...-270Д

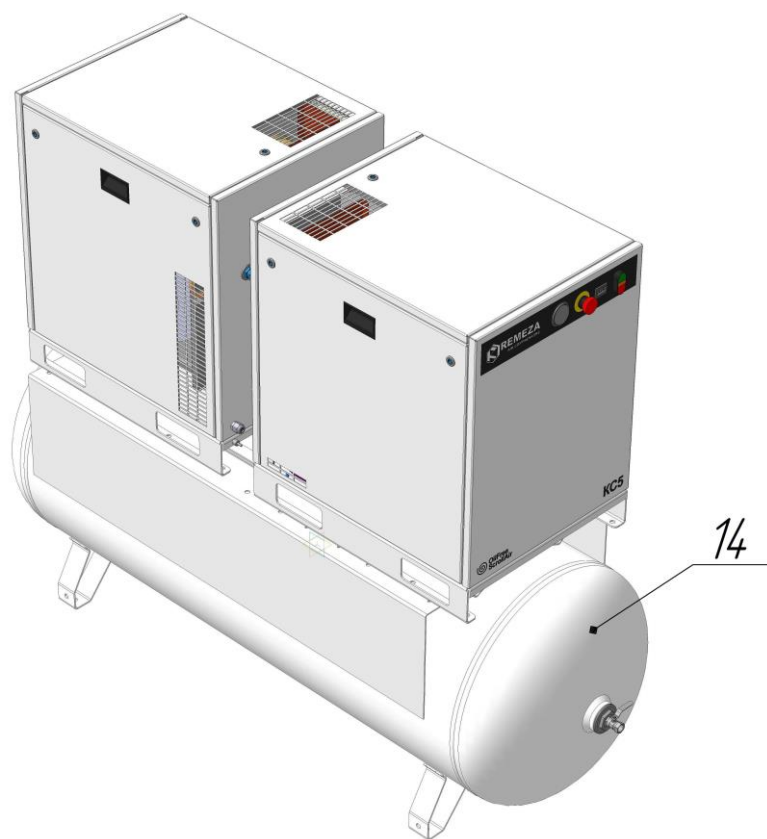


Рисунок 4 – Общий вид компрессорных установок KC5-...-500T

Описание, схема функциональная, порядок работы, техническое обслуживание и ремонт осушителя изложены в руководстве по эксплуатации и техническому обслуживанию осушителя.

ВНИМАНИЕ! ПРОИЗВОДИТЬ УДАЛЕНИЕ КОНДЕНСАТА ИЗ РЕСИВЕРА РАЗРЕШАЕТСЯ ТОЛЬКО ПРИ УСЛОВИИ ОТСУТСТВИЯ ДАВЛЕНИЯ ВНУТРИ РЕСИВЕРА ПРИ ОТКЛЮЧЕННОЙ УСТАНОВКЕ.

5.2 Устройства защиты компрессорной установки

В установке применены следующие устройства защиты, которые контролируют её наиболее важные узлы, указывая на возможные неисправности:

- 1) Клапан предохранительный - установлен на распределителе установки(рис.1, поз.5) и на ресивере;
- 2) Автоматический выключатель - защита силовых цепей от токов короткого замыкания (включается в сетевую линию потребителем);
- 3) Плавкие предохранители - защита цепей управления и сигнализации;
- 4) Тепловое реле защиты электродвигателя привода установки от перегрузок;

При срабатывании защит 3, 4 происходит отключение компрессорной установки с блокировкой включения до устранения причины срабатывания.

Если все требования соблюдены, при повторном срабатывании защиты следует обратиться на фирму, осуществляющую техническое обслуживание, продавцу или изготовителю.

Контроль направления вращения вала спирального блока (указано стрелкой на корпусе и на шкиве спирального блока) осуществляется специалистом непосредственно при монтаже и пуске установки.

5.3 ПРИНЦИП РАБОТЫ

Всасываемый из атмосферы воздух проходит через воздушный фильтр и попадает в камеру сжатия спирального блока. Далее сжатый воздух по гибкому высокотемпературному рукаву попадает в радиатор.

На выходе радиатора установлен обратный клапан. Через него сжатый охлаждённый воздух по трубопроводу попадает в распределитель, на котором установлен прессостат, предохранительный клапан, и к которому подключён манометр, выведенный на панель управления.

Распределитель подсоединяется либо к ресиверу(для исполнений на ресивере) и далее к осушителю (для исполнений на ресивере с осушителем), либо через шаровый кран непосредственно к воздушной магистрали потребителя.

6 УКАЗАНИЕ МЕР БЕЗОПАСНОСТИ

6.1. Монтаж и пуск в эксплуатацию компрессорной установки должен производиться квалифицированным персоналом, имеющим соответствующие допуски по обслуживанию электроустановок напряжением до 1000 В и по обслуживанию сосудов под давлением. К обслуживанию допускаются лица, изучившие настоящую инструкцию, ознакомленные с ее устройством и правилами эксплуатации и прошедшие инструктаж по технике безопасности и оказанию первой помощи.

6.2. Не допускать воздействия на установку атмосферных осадков.

6.3. В помещении, где расположена установка, обеспечить хорошую вентиляцию (проветривание), следя за тем чтобы температура окружающего воздуха поддерживалась между плюс 5 и плюс 40 °С.

6.4. Установку необходимо установить на ровной горизонтальной (угол уклона не более 3°) и твердой поверхности.

6.5. Всасываемый установкой воздух не должен содержать пыли, содержащей абразивные или химически активные частицы, паров любого вида, взрывоопасных и легковоспламеняющихся газов, распыленных масел, растворителей или красителей, токсичных дымов любого типа.

6.6. Установка предназначена для сжатия только атмосферного воздуха, использование установки для сжатия иных газов не допускается.

6.7. Производимый установкой сжатый воздух без последующей специальной фильтрации не может использоваться для фармацевтических, пищевых или санитарных целей.

6.8. Использование сжатого воздуха для различных целей потребителя обусловлено знанием и соблюдением норм, предусмотренных в каждом из таких случаев.

6.9. При подсоединении установки к линии распределения либо исполнительному устройству необходимо использовать пневмоарматуру и трубопроводы соответствующих размеров и характеристик (давление и температура).

6.10. Сжатый воздух представляет собой энергетический поток и поэтому является потенциально опасным. Трубопроводы, содержащие сжатый воздух, должны быть в исправном состоянии и соответствующим образом соединены. Перед тем как установить под давление гибкие трубопроводы, необходимо убедиться, что их окончания прочно закреплены.

6.11. Для перемещения установки (полностью отключенной) необходимо использовать только рекомендуемые средства.

6.12. Перед началом работы необходимо проверить:

- правильность подключения к питающей сети и заземлению;
- целостность и исправность клапанов предохранительных, органов управления и контроля.

6.13. Для технических проверок руководствоваться настоящим руководством, "Правилами устройства и безопасной эксплуатации сосудов, работающих под давлением", МЭК60204 «Безопасность машин. Электрооборудование машин и механизмов».

6.14. По завершении ремонтных работ установить на свои места узлы и детали, соблюдая при включении те же меры предосторожности, что и при первом запуске.

6.15. Погрузочно-разгрузочные работы должны производиться в соответствии с транспортной маркировкой на таре.

6.16. Утилизация использованного патрона фильтра воздушного и конденсата должна осуществляться с соблюдением норм охраны окружающей среды.

6.17. При эксплуатации установки должны соблюдаться правила пожарной безопасности.

ЗАПРЕЩАЕТСЯ:

- ПРИСТУПАТЬ К РАБОТЕ, НЕ ОЗНАКОМИВШИСЬ С НАСТОЯЩИМ РУКОВОДСТВОМ;
- ЭКСПЛУАТИРОВАТЬ УСТАНОВКУ В НЕИСПРАВНОМ СОСТОЯНИИ ИЛИ С НАРУШЕНИЕМ УСЛОВИЙ РЕЖИМОВ РАБОТЫ, УКАЗАННЫХ В РУКОВОДСТВЕ;
- ЭКСПЛУАТИРОВАТЬ УСТАНОВКУ БЕЗ ЗАЗЕМЛЕНИЯ, С НАРУШЕНИЕМ ТРЕБОВАНИЙ ПО МОНТАЖУ;
- ЭКСПЛУАТИРОВАТЬ УСТАНОВКУ С НЕИСПРАВНЫМИ ИЛИ ОТКЛЮЧЕННЫМИ УСТРОЙСТВАМИ ЗАЩИТЫ;
- ВНОСИТЬ КАКИЕ-ЛИБО ИЗМЕНЕНИЯ В ЭЛЕКТРИЧЕСКУЮ ИЛИ ПНЕВМАТИЧЕСКУЮ ЦЕПИ УСТАНОВКИ ИЛИ ИХ РЕГУЛИРОВКУ. В ЧАСТНОСТИ ИЗМЕНЯТЬ ЗНАЧЕНИЕ МАКСИМАЛЬНОГО ДАВЛЕНИЯ СЖАТОГО ВОЗДУХА И НАСТРОЙКУ КЛАПАНОВ ПРЕДОХРАНИТЕЛЬНЫХ;
- ЭКСПЛУАТИРОВАТЬ УСТАНОВКУ ПРИ СНЯТЫХ СТЕНКАХ КОРПУСА КОМПРЕССОРНОГО АГРЕГАТА;
- ПРИ ЭКСПЛУАТАЦИИ И ПРОВЕДЕНИИ ТЕХНИЧЕСКОГО ОБСЛУЖИВАНИЯ ПРИКАСАТЬСЯ К СИЛЬНО НАГРЕВАЮЩИМСЯ ДЕТАЛЯМ (БЛОК СПИРАЛЬНЫЙ, РАДИАТОР, ДЕТАЛИ НАГНЕТАТЕЛЬНОГО ВОЗДУХОПРОВОДА, РЁБРА ОХЛАЖДЕНИЯ ЭЛЕКТРОДВИГАТЕЛЯ) НЕПОСРЕДСТВЕННО ПОСЛЕ ОТКЛЮЧЕНИЯ УСТАНОВКИ;
- ПРИКАСАТЬСЯ К УСТАНОВКЕ МОКРЫМИ РУКАМИ;
- НАПРАВЛЯТЬ СТРУЮ СЖАТОГО ВОЗДУХА НА СЕБЯ ИЛИ НАХОДЯЩИХСЯ РЯДОМ ЛЮДЕЙ;
- ДОПУСКАТЬ В РАБОЧУЮ ЗОНУ ПОСТОРОННИХ ЛИЦ;
- ПРОИЗВОДИТЬ ОКРАСОЧНЫЕ РАБОТЫ В НЕПРОВЕТРИВАЕМОМ ПОМЕЩЕНИИ ИЛИ ВБЛИЗИ ОТКРЫТОГО ОГНЯ;
- ХРАНИТЬ КЕРОСИН, БЕНЗИН И ДРУГИЕ ЛЕГКОВОСПЛАМЕНЯЮЩИЕСЯ ЖИДКОСТИ В ЗОНЕ РАЗМЕЩЕНИЯ УСТАНОВКИ;
- ОСТАВЛЯТЬ НА ДЛИТЕЛЬНОЕ ВРЕМЯ БЕЗ ПРИСМОТРА НЕРАБОТАЮЩУЮ УСТАНОВКУ ВКЛЮЧЕННОЙ В СЕТЬ;
- ПРОИЗВОДИТЬ РЕМОНТНЫЕ РАБОТЫ НА УСТАНОВКЕ, ВКЛЮЧЕННОЙ В СЕТЬ ИЛИ ПРИ НАЛИЧИИ ДАВЛЕНИЯ В РЕСИВЕРЕ;
- ТРАНСПОРТИРОВАТЬ УСТАНОВКУ ПОД ДАВЛЕНИЕМ;
- ОСУЩЕСТВЛЯТЬ МЕХАНИЧЕСКУЮ ОБРАБОТКУ ИЛИ СВАРКУ РЕСИВЕРА. В СЛУЧАЕ ДЕФЕКТОВ ИЛИ НЕДОПУСТИМОЙ КОРРОЗИИ НЕОБХОДИМО ПРОИЗВЕСТИ ВНЕОЧЕРЕДНОЕ ТЕХНИЧЕСКОЕ ОСВИДЕТЕЛЬСТВОВАНИЕ ИЛИ ПОЛНОСТЬЮ ЗАМЕНИТЬ РЕСИВЕР, ТАК КАК ОН ПОПАДАЕТ ПОД ОСОБЫЕ НОРМЫ БЕЗОПАСНОСТИ;
- ЭКСПЛУАТИРОВАТЬ УСТАНОВКУ, НЕ ПРОВЕДЯ ОЧЕРЕДНОГО ТЕХНИЧЕСКОГО ОБСЛУЖИВАНИЯ.

ПРИМЕНЯЕМАЯ МАРКИРОВКА ИМЕЕТ СЛЕДУЮЩЕЕ ЗНАЧЕНИЕ:



– Опасно! Поражение током



– Опасно! Находится под давлением



– Обслуживающий персонал должен прочитать предназначенные для него инструкции



– Не открывать кран, пока не подсоединен воздушный шланг



– Оборудование имеет дистанционное управление и может запускаться без предупреждения



– Устройство пуска и остановки

7 ИНСТРУКЦИЯ ПО ЭКСПЛУАТАЦИИ

7.1 Подготовка к работе

7.1.1 Общие указания

- Для правильного размещения установки руководствоваться приложением А (габаритные и присоединительные размеры компрессорной установки).
- Освободить установку от поддона и упаковки и убедиться в отсутствии повреждений или дефектов, а в случае их обнаружения немедленно обратиться к транспортировщику.
- Проверить наличие руководства и полноту заполнения соответствующих его разделов, наличие отметки о дате продажи и штамп продавца.
- Снять верхнюю и боковые панели.
- Демонтировать транспортировочный кронштейн красного цвета.
- Установить снятые панели на место.

Рекомендуется приобрести картридж фильтра воздушного и комплект приводных ремней для дальнейшей замены в ходе эксплуатации.

7.1.2 Размещение и монтаж

Перемещение установки на поддоне осуществлять при помощи погрузчика, имеющего длину "вил" не менее 900 мм, либо другими подъемно-транспортными механизмами.

Нет необходимости предусматривать специальное основание или фундамент, достаточно расположить установку на ровной горизонтальной поверхности.

Расстояние от передней и боковых панелей до стен или другого оборудования должно составлять не менее 1 м.

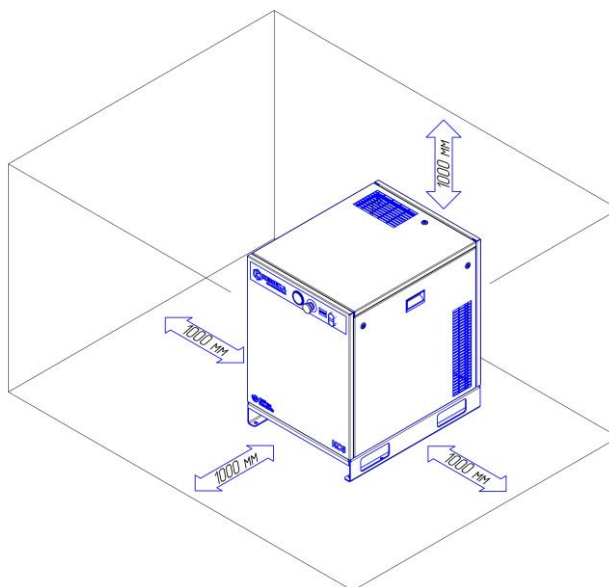


Рисунок 5

Помещение, в котором будет размещаться установка, должно быть просторным, хорошо проветриваемым, защищенным от атмосферных осадков. Покрытие пола – не пылеобразующее.

Установка потребляет большое количество воздуха, необходимого для её внутренней вентиляции, поэтому повышение содержания пыли в воздухе приведет к нарушению ее нормального функционирования. Часть пыли всасывается через воздушный фильтр, вызывая его быстрое загрязнение, а другая часть оседает на различных узлах, в том числе на радиаторе. Таким образом, чистота помещения является одним из определяющих факторов для обеспечения нормального функционирования оборудования, позволяя избегать больших затрат на его обслуживание.

ВНИМАНИЕ! В СЛУЧАЕ ЕСЛИ ВОЗДУХ НЕЗНАЧИТЕЛЬНО ЗАГРЯЗНЕН ОРГАНИЧЕСКОЙ ИЛИ МИНЕРАЛЬНОЙ ПЫЛЬЮ, ИЛИ КОРРОДИРУЮЩИМИ ХИМИЧЕСКИМИ ПАРАМИ, НЕОБХОДИМО ОБЕСПЕЧИТЬ ПОДАЧУ ОЧИЩЕННОГО ВОЗДУХА К УСТАНОВКЕ СИСТЕМОЙ ПРИТОЧНО-ВЫТЯЖНОЙ ВЕНТИЛЯЦИИ.

Для облегчения доступа к установке при проведении ее технического обслуживания и создания достаточного воздухообмена, необходимо обеспечить вокруг нее достаточное пространство.

Необходимо, чтобы помещение имело доступы для внешнего воздуха вблизи пола и потолка с целью обеспечения естественного воздухообмена. Если это невозможно, необходимо установить вентиляторы или вытяжки, которые гарантируют необходимый воздухообмен (рис. 6).

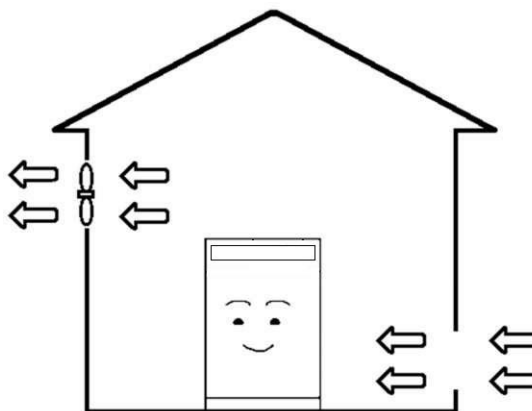


Рисунок 6

После выбора места размещения, необходимо убедиться что:

- установка расположена горизонтально – уклон в продольном и поперечном направлении не должен превышать 3°;
- имеется свободный доступ для проведения ТО;
- установка заземлена;
- пневмосеть потребителя герметична.

7.1.3 Температура окружающей среды

Для нормального функционирования установки необходимо, чтобы температура окружающей среды была от плюс 5°С до плюс 40 °С.

7.1.4 Электропитание

Для правильного подключения установки руководствоваться приложением Б (схема электрическая принципиальная компрессорной установки).

Допустимые колебания напряжения сети должны соответствовать данным, указанным в настоящем руководстве по эксплуатации.

Линия электропитания должна отвечать всем нормам безопасности и иметь сечение провода, соответствующее потребляемой мощности. Все электрические соединения должны производиться техническим специалистом. Просадка напряжения от точки подключения до электродвигателя в любом режиме работы не должна превышать 5%.

Данные по сечению питающего кабеля приведены в таблице 4.

Таблица 4

Рекомендуемое сечение питающего кабеля (медный многожильный провод длиной не более 10 м), мм ² , не менее	КС3	КС5
		1,5 (2,5*)
* В скобках указана допустимая замена рекомендуемого сечения питающего кабеля.		

Подключение компрессорной установки к линии электропитания должно выполняться стационарно.

Защитный проводник должен быть присоединен к зажиму PE согласно МЭК 60204.

Установка должна быть заземлена.

Заземление установки должно выполняться следующими проводами (смотри таблицу 5):

Таблица 5

Минимальное поперечное сечение внешнего медного провода защиты, мм ²	КС3	КС5
	1,5	

Обязательно требуется включение в сетевую линию (до установки) устройства защиты от короткого замыкания согласно МЭК 60204-1-99 п.7.2.2., например, автоматического выключателя (смотри таблицу 6).

Таблица 6

Автоматический выключатель	КС3	КС5
	С10А (Д10А)	

7.1.5 Трубопроводы

Диаметр питающих трубопроводов должен быть не меньше диаметра выходного отверстия ($d=12\text{мм}$).

7.1.6 Повторное использование выделяемой тепловой энергии

Возможно установление систем приемо-передачи тепловой энергии (горячего вентиляционного воздуха) для обогрева помещений или других целей.

Важно, чтобы сечение приемника, осуществляющего отбор тепла, было больше размеров рабочей зоны радиатора, необходимо снабдить также оборудование системой принудительного всасывания (вентилятор) для обеспечения постоянного потока.

Все операции по установке и запуску должны осуществляться специалистом, ответственным за обслуживание установки.

7.2 ПОРЯДОК РАБОТЫ

7.2.1 Первый пуск

Для включения установки необходимо нажать кнопку "ПУСК" – «I». При первом пуске и после длительных перерывов необходимо дать поработать установке в течение нескольких минут с полностью открытым воздушным краном на выходе при отключенных потребителях воздуха, т.е. без нагрузки.

ВНИМАНИЕ! ПРЕЖДЕ ЧЕМ ВЫПОЛНЯТЬ ПЕРВЫЙ ПУСК НЕОБХОДИМО:

- ОЗНАКОМИТЬСЯ С СИСТЕМАМИ И УЗЛАМИ ИЗДЕЛИЯ;
- КРАТКОВРЕМЕННЫМ ВКЛЮЧЕНИЕМ УДОСТОВЕРИТЬСЯ, ЧТО НАПРАВЛЕНИЕ ВРАЩЕНИЯ ВАЛА БЛОКА СПИРАЛЬНОГО СООТВЕТСТВУЕТ СТРЕЛКЕ, УКАЗАННОЙ НА КОРПУСЕ И НА ШКИВЕ БЛОКА. ПРИ НЕВЕРНОМ НАПРАВЛЕНИИ ВРАЩЕНИЯ НЕОБХОДИМО ПРОИЗВЕСТИ ПЕРЕФАЗИРОВКУ ПИТАЮЩЕГО КАБЕЛЯ В МЕСТЕ ПОДКЛЮЧЕНИЯ К ЭЛЕКТРОСЕТИ;
- ПРОВЕРИТЬ НАПРАВЛЕНИЕ ПОТОКА ВОЗДУХА ИЗ ВЕРХНЕЙ ПАНЕЛИ (ДОЛЖЕН БЫТЬ НАПРАВЛЕН ВВЕРХ);
- ЧТОБЫ ВЕНТИЛЯЦИЯ ОСУЩЕСТВЛЯЛАСЬ В СООТВЕТСТВИИ С РЕКОМЕНДАЦИЯМИ;
- ВСЕ УЗЛЫ УСТАНОВКИ ДОЛЖНЫ БЫТЬ НАДЕЖНО ЗАКРЕПЛЕНЫ.

7.2.2 Контроль и управление в процессе работы

При достижении заданного (установленного) максимального давления установка автоматически отключается. При снижении давления до заданного минимального, прессостат подает управляющий сигнал на запуск установки – происходит набор давления.

Выключение установки осуществляется вручную, нажатием кнопки "СТОП" – «O»;

Повторный пуск установки после выключения двигателя допускается не ранее, чем через 2 минуты.

ВНИМАНИЕ! ОТКЛЮЧЕНИЕ КОМПРЕССОРНОЙ УСТАНОВКИ ВВОДНЫМ ВЫКЛЮЧАТЕЛЕМ ОТ ЭЛЕКТРИЧЕСКОЙ СЕТИ ДОЛЖНО ПРОИЗВОДИТЬСЯ ТОЛЬКО ПОСЛЕ ТОГО, КАК ПРОИЗОШЛО ОТКЛЮЧЕНИЕ ЭЛЕКТРОДВИГАТЕЛЯ ПОСЛЕ НАБОРА ДАВЛЕНИЯ.

ОТКЛЮЧЕНИЕ УСТАНОВКИ ВВОДНЫМ ВЫКЛЮЧАТЕЛЕМ ПРИ РАБОТАЮЩЕМ ЭЛЕКТРОДВИГАТЕЛЕ ДОПУСКАЕТСЯ ТОЛЬКО В СЛУЧАЕ АВАРИЙНЫХ СИТУАЦИЙ.

ВНИМАНИЕ! ЗАПРЕЩАЕТСЯ ЭКСПЛУАТАЦИЯ УСТАНОВКИ ПРИ НЕИСПРАВНОМ ОБРАТНОМ КЛАПАНЕ, ЧТО ПРИВОДИТ К ВРАЩЕНИЮ СПИРАЛЬНОГО БЛОКА В ОБРАТНОМ НАПРАВЛЕНИИ ПРИ ОСТАНОВЕ БОЛЕЕ 1...1,5 СЕКУНД (СОПРОВОЖДАЕТСЯ ХАРАКТЕРНЫМ ЗВУКОМ). В ДАННОМ СЛУЧАЕ НЕОБХОДИМО:

- ВЫКЛЮЧИТЬ УСТАНОВКУ;
- ЗАКРЫТЬ КРАН НА ВЫХОДНОМ ШТУЦЕРЕ УСТАНОВКИ;
- СТРАВИТЬ ВОЗДУХ ИЗ РЕСИВЕРА (ДЛЯ ИСПОЛНЕНИЙ НА РЕСИВЕРЕ).

8 ТЕХНИЧЕСКОЕ ОБСЛУЖИВАНИЕ

8.1 Правильное обслуживание является одним из основных условий продолжительной работы установки.

Техническое обслуживание установки заключается в контроле за работой ее механизмов, проверке технического состояния, очистке и т. д.

Техническое обслуживание установки подразделяется на:

- ежедневное техническое обслуживание (ЕО);
- плановое техническое обслуживание, выполняемое через 400 часов работы (ТО).

Перечень и периодичность работ по техническому обслуживанию компрессорной установки приведены в таблицах 7,8.

ВНИМАНИЕ! ОПЕРАЦИИ ПО ТЕХНИЧЕСКОМУ ОБСЛУЖИВАНИЮ ДОЛЖНЫ ВЫПОЛНЯТЬСЯ КВАЛИФИЦИРОВАННЫМ ОБУЧЕННЫМ ПЕРСОНАЛОМ.

Таблица 7 – Перечень и периодичность проведения работ по техническому обслуживанию для установок КС3-8... и КС5-8...

Виды работ	Периодичность выполнения работ					
	Ежедневно (ЕО)	400 часов (не реже одного раза в два месяца)	2 500 часов (не реже одного раза в год)	5 000 часов (не реже одного раза в два года)	10000 часов (не реже одного раза в четыре года)	20 000 часов (не реже одного раза в восемь лет)
<ul style="list-style-type: none"> - Наружный осмотр установки на отсутствие механических повреждений, посторонних шумов и стуков. При необходимости устранить; - Слить конденсат из ресивера; - Проверить показания и работу приборов и аппаратуры; - Проверить герметичность пневмосоединений. При необходимости подтянуть соединения; 	+	+	+	+	+	+
<ul style="list-style-type: none"> - Проверить состояние радиатора. При необходимости очистить (продуть сжатым воздухом); - Проверить состояние фильтра воздушного; - Проверить натяжение ремней. При необходимости отрегулировать;*; - Техническое обслуживание электроаппаратуры, питающего провода и клеммных соединений. 	-	+	+	+	+	+
<ul style="list-style-type: none"> - Заменить фильтр воздушный; - Проверить натяжение ремней. При необходимости отрегулировать. - Проверить клапаны предохранительные. При необходимости заменить; - Проверить состояние ресивера. 	-	-	+	+	+	+
<ul style="list-style-type: none"> - Проверить работу электровентилятора; - Проверить нагнетательный рукав; 	-	-	-	+	+	+
<ul style="list-style-type: none"> - Проверить прессостат; - Заменить ремни; - Заменить нагнетательный рукав; - Заменить обратный клапан; - Заменить кольцевые уплотнения спирального блока**; - Проверить вентилятор и каналы охлаждения спирального блока. При необходимости очистить.** - Пополнить смазку, в подшипниках спирального блока;** - Заменить уплотнения спирального блока.** 	-	-	-	-	+	+

Продолжение таблицы 7

- Заменить электроventильатор; - Заменить прессостат; - Заменить подшипники электродвигателя; - Заменить спиральный блок.	-	-	-	-	-	+
Примечания 1 *Только после ввода установки в эксплуатацию и (или) замены ремней; 2 ** Обратитесь в сервисную службу изготовителя.						

Таблица 8 – Перечень и периодичность проведения работ по техническому обслуживанию для установок КС3-10... и КС5-10...

Виды работ	Периодичность выполнения работ						
	Еже-дневно (ЕО)	400 часов (не реже одного раза в два месяца)	2 500 часов (не реже одного раза в год)	5 000 часов (не реже одного раза в два года)	10000 часов (не реже одного раза в четыре года)	15000 часов (не реже одного раза в шесть лет)	20000 часов (не реже одного раза в восемь лет)
- Наружный осмотр установки на отсутствие механических повреждений, посторонних шумов и стуков. При необходимости устранить; - Слить конденсат из ресивера; - Проверить показания и работу приборов и аппаратуры; - Проверить герметичность пневмосоединений. При необходимости подтянуть соединения;	+	+	+	+	+	+	+
- Проверить состояние радиатора. При необходимости очистить (продуть сжатым воздухом); - Проверить состояние фильтра воздушного; - Проверить натяжение ремней. При необходимости отрегулировать,* - Техническое обслуживание электроаппаратуры, питающего провода и клеммных соединений.	-	+	+	+	+	+	+
- Заменить фильтр воздушный; - Проверить натяжение ремней. При необходимости отрегулировать. - Проверить клапаны предохранительные. При необходимости заменить; - Проверить состояние ресивера.	-	-	+	+	+	+	+
- Проверить работу электроventильатора; - Проверить нагнетательный рукав; - Проверить ventильатор и каналы охлаждения спирального блока. При необходимости очистить.** - Пополнить смазку, в подшипниках спирального блока.** - Заменить уплотнения спирального блока.**	-	-	-	+	+	+	+
- Проверить прессостат; - Заменить ремни; - Заменить нагнетательный рукав; - Заменить обратный клапан; - Заменить кольцевые уплотнения спирального блока**;	-	-	-	-	+	-	+
- Заменить спиральный блок.	-	-	-	-	-	+	-
- Заменить электроventильатор; - Заменить прессостат; - Заменить подшипники электродвигателя;	-	-	-	-	-	-	+
Примечания 1*Только после ввода установки в эксплуатацию и (или) замены ремней; 2** Обратитесь в сервисную службу изготовителя.							

ВНИМАНИЕ! ПОСЛЕ ПЕРВЫХ 50-ТИ ЧАСОВ РАБОТЫ ВЫПОЛНИТЬ ОБЩИЙ КОНТРОЛЬ: СОСТОЯНИЕ РАДИАТОРА, ВОЗДУШНОГО ФИЛЬТРА, ПРОЧНОСТЬ КРЕПЛЕНИЯ УЗЛОВ И АГРЕГАТОВ, НАТЯЖЕНИЕ РЕМНЕЙ, СОСТОЯНИЕ ЭЛЕКТРИЧЕСКИХ СОЕДИНЕНИЙ И АППАРАТУРЫ.

8.2 Ежедневное техническое обслуживание ЕО.

8.2.1 Выполнить работы, указанные в таблицах 7,8 для ЕО.

8.2.2 После отключения установки:

- сбросить избыточное давление в ресивере или пневмомагистрали;
- слить конденсат из ресивера.

8.3 Плановое техническое обслуживание ТО (через каждые 400 часов работы)

ВНИМАНИЕ! В СЛУЧАЕ ВМЕШАТЕЛЬСТВА (ТО ИЛИ ВНЕПЛАНОВЫЙ РЕМОНТ) НЕОБХОДИМО ОТКЛЮЧИТЬ ЭЛЕКТРОПИТАНИЕ УСТАНОВКИ И ПЕРЕКРЫТЬ ВОЗДУШНУЮ СЕТЬ ПРИ ПОМОЩИ КРАНА, А ТАКЖЕ ИСКЛЮЧИТЬ ВОЗМОЖНОСТЬ НЕ-САНКЦИОНИРОВАННОГО ПУСКА УСТАНОВКИ.

Перед проведением ТО необходимо убедиться, что:

- установка отключена от электрической сети;
- установка и ресивер разгружены.

При выполнении технического обслуживания, при необходимости очистить установку от пыли.

ВНИМАНИЕ! В УСЛОВИЯХ ПОВЫШЕННОЙ ЗАПЫЛЕННОСТИ, ОПЕРАЦИИ ПО ТЕХНИЧЕСКОМУ ОБСЛУЖИВАНИЮ ДОЛЖНЫ ПРОВОДИТЬСЯ С БОЛЬШЕЙ ЧАСТОТОЙ. ОСОБЕННО СЛЕДУЕТ ЧАЩЕ ОЧИЩАТЬ РАДИАТОР И ПРОВОДИТЬ ЗАМЕНУ ФИЛЬТРА ВОЗДУШНОГО.

8.3.1 Замена ремней (рис. 7)

Для замены ремней необходимо:

- а) снять верхнюю и правую панели установки;
- б) ослабить четыре болта 1, крепящие ползун 2 с электродвигателем 3;
- в) отвернуть контргайку 4;
- г) с помощью гайки 5 переместить ползун с электродвигателем вниз;
- д) снять ремни;
- е) протереть шкивы ветошью и установить новые ремни;
- ж) гайкой 5 переместить ползун с электродвигателем вверх до обеспечения требуемого натяжения ремней;
- з) зафиксировать ползун, затянув болты 1;
- и) затянуть контргайку 4;
- к) установить панели на место;

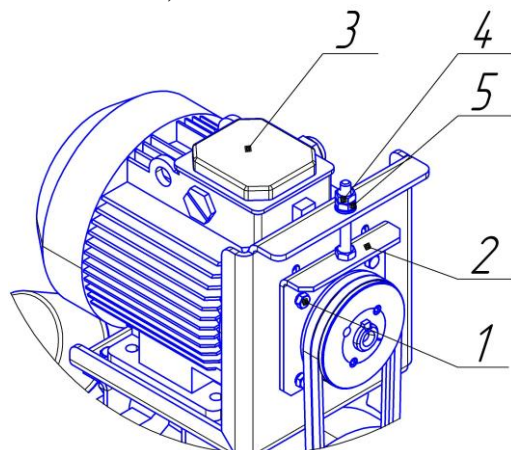


Рисунок 7 - Система натяжения ремня

8.3.2 Натяжение ремней

Натяжение ремней производится при помощи регулятора натяжения ремней в соответствии с подпунктами а,б,в,ж,з,и пункта 8.3.1.

Передача мощности осуществляется ременной передачей за счет сил трения, возникающих в месте контакта ремня и шкива. Для нормального функционирования необходимо соблюдение условий чистоты контактирующих поверхностей и обеспечение требуемого усилия натяжения ремня (рис. 8).

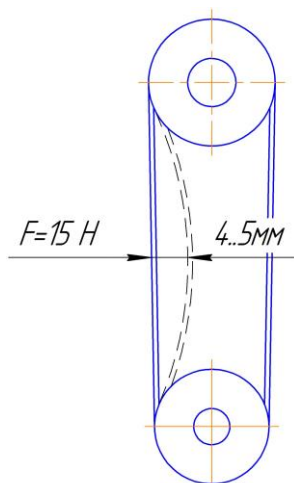


Рисунок 8

Натяжение ремня должно контролироваться после установки и периодически во время работы изделия, в частности после перерывов в работе на неделю и более. Определение прогиба должно осуществляться с помощью динамометра, шнура и линейки.

8.3.3 Очистка и замена фильтра воздушного (рис.9):

Для очистки фильтра необходимо:

1. Снять крышку фильтра.
2. Вынуть сменный патрон.
3. Продуть пыль и примеси воздухом при помощи воздушного пистолета.

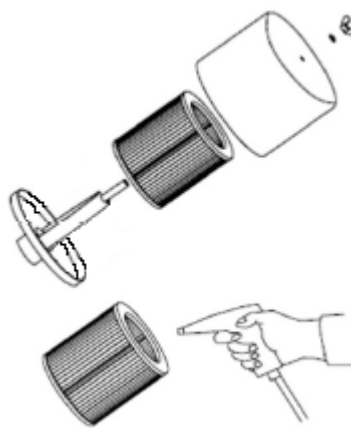


Рисунок 9

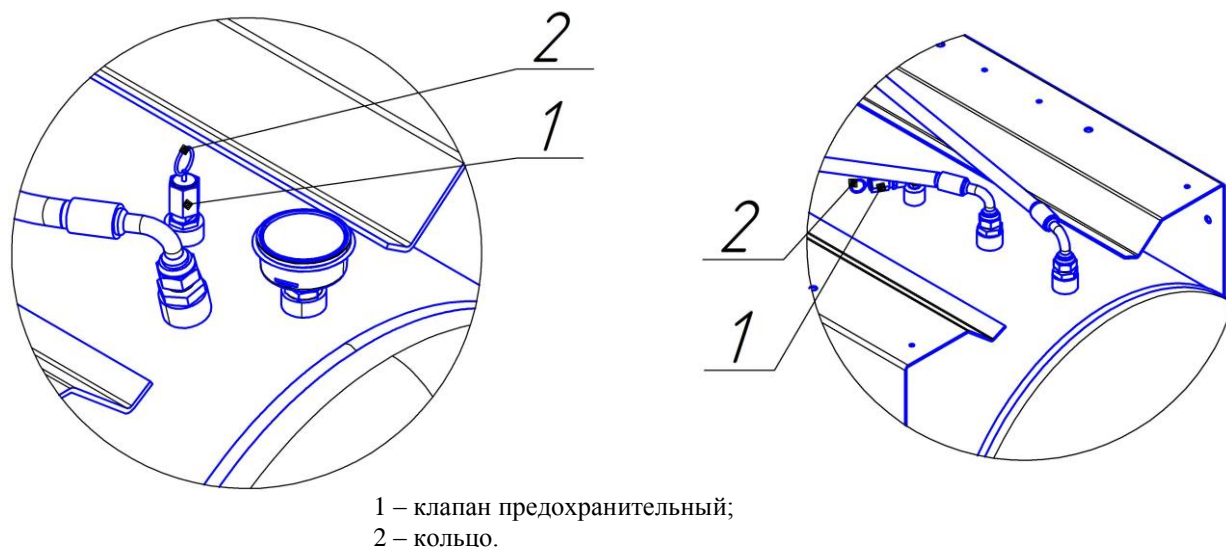
Если сменный патрон фильтра сильно загрязнён, его следует заменить.

Если внутри крышки фильтра присутствует грязь, её следует продуть воздухом.

Не отвинчивать фильтр от спирального блока. Если всасывающее отверстие фильтра загрязнено, необходимо очистить его при помощи мягкой ткани. Не допускать попадания пыли в спиральный блок.

8.3.4 Проверка клапана предохранительного на ресивере (рис. 10).

Клапан предохранительный, пружинного типа отрегулирован на заводе изготовителе на заданное давление открытия и опломбирован. Его вскрытие, регулировка в процессе эксплуатации запрещена и невозможна без нарушения целостности корпуса клапана. Уплотнение седла клапана выполнено из теплоустойчивой резины. В процессе эксплуатации проводится проверка клапана предохранительного – функциональные испытания. Проверка клапана (сброс давления) возможна при давлении в ресивере $\geq 85\%$ от давления открытия. На предохранительном клапане ресивера предусмотрено ручное устройство сброса давления – кольцо, которое находится в верхней части клапана. Методика проверки следующая: после достижения в ресивере вышеуказанного давления потяните за кольцо вдоль оси клапана до момента его приоткрытия (сброса давления) и отпустите (прекращение сброса давления). При нарушении герметичности в седле затвора – клапан подлежит замене.



а) На моделях КС3-...-270(Д), КС5-...-270(Д)

б) На моделях КС5-...-500Т

Рисунок 10 – Клапан предохранительный пружинного типа

Примечание – Если ваш ресивер оснащен клапаном предохранительным без устройства для ручного испытания разгрузки (сброса давления) – проверка проводится путем демонтажа клапана (на разгруженном ресивере и выключенном компрессоре) и контроля его работоспособности путем испытания на стенде с периодичностью не реже одного раза в год.

8.4 Перечень сменных запасных частей, применяемых при проведении технического обслуживания, указан в таблице 9.

Таблица 9 – Перечень сменных запасных частей, применяемых при ТО

Код	Наименование	Применяемость	
		КС3	КС5
	Патрон фильтра воздушного, шт.		1
4301200040	Ремень, шт.		2

9 ТРАНСПОРТИРОВАНИЕ И ХРАНЕНИЕ

9.1 Транспортирование

Транспортирование установки должно производиться при температуре от минус 25 до плюс 55°С только в закрытом транспорте. Установка должна быть закреплена на поддоне и предохранена транспортировочной тарой.

Упаковка компрессорных установок выполняется с учетом условий поставки и в зависимости от назначения.

Для перемещения установки следует проверить в настоящем руководстве массу и габаритные размеры, при помощи специальных средств поднимать её с захватом поддона как можно ниже от пола.

В случае транспортирования установки при помощи погрузчика, необходимо, чтобы вилы были расположены как можно шире, во избежание ее падений.

9.2 Хранение

Для хранения упакованные установки должны быть помещены в помещение и не подвергаться неблагоприятным атмосферным воздействиям.

Установку следует хранить в помещениях при температуре от минус 25 до плюс 40°С и относительной влажности не более 80%.

Содержание пыли, паров кислот и щелочей, агрессивных газов и других вредных примесей в помещениях, где хранится установка, не допускается.

ВНИМАНИЕ! ПОСЛЕ ДЛИТЕЛЬНЫХ ПЕРИОДОВ ХРАНЕНИЯ ИЛИ ПРИ НАЛИЧИИ ЯВНЫХ ПРИЗНАКОВ ВЛАГИ (КОНДЕНСАТА) ПРОВЕРЯЙТЕ СОСТОЯНИЕ УСТАНОВКИ И УДАЛЯЙТЕ КОНДЕНСАТ.

9.3 Снятие установки с эксплуатации

При снятии установки с эксплуатации выполнить следующее:

- 1) Выключить установку.
- 2) Отключить электропитание и отсоединить установку от электрической сети.
- 3) Сбавить избыточное давление из установки и части воздушной сети, которая соединена с установкой. Отсоединить установку от воздушной сети.
- 4) Передать установку на авторизованное предприятие по утилизации.

ВНИМАНИЕ! ДЛЯ ИСПОЛНЕНИЙ С ОСУШИТЕЛЕМ ВОЗДУХА. ОСУШИТЕЛЬ СОДЕРЖИТ В ГЕРМЕТИЧНОМ КОНТУРЕ ХОЛОДИЛЬНЫЙ АГЕНТ И МАСЛО. ПОЭТОМУ ЭТИ КОМПОНЕНТЫ ДОЛЖНЫ БЫТЬ ДЕМОНТИРОВАНЫ И УТИЛИЗИРОВАНЫ ОРГАНИЗАЦИЕЙ (ЛИЦОМ), ИМЕЮЩЕЙ СООТВЕТСТВУЮЩЕЕ РАЗРЕШЕНИЕ.

10 НЕИСПРАВНОСТИ И МЕТОДЫ ИХ УСТРАНЕНИЯ

Таблица 10

Состояние (Неисправности)	Причина	Методы устранения
Установка не включается	Отсутствует напряжение питания	Проверить цепь питания
	Отсутствует фаза питающего напряжения или перегорел предохранитель цепи питания	Проверить, в случае необходимости заменить предохранитель
	Срабатывание защиты от перегрузки электродвигателя привода установки	Проверить: – исправность электродвигателя; – натяжение ремней; – температуру воздуха в отсеке электроаппаратуры.
	Выключение установки во время набора давления (аварийное отключение электропитания) при отсутствии потребления воздуха	Выключить установку. Освободить ресивер от избыточного давления. Включить установку.
Установка не набирает давление	Утечка воздуха в воздухопроводах	Проверить, устранить неисправность
	Нарушение регулировки прессостата по P_{max}	Отрегулировать (согласовать с изготовителем)
	Неисправен прессостат	Проверить, заменить
	Неисправен манометр	Проверить, заменить
	Загрязнен воздушный фильтр	Проверить, заменить
Установка повторно запускается, прежде чем сбрасывает давление до P_{min}	Нарушение регулировки прессостата по P_{min}	Отрегулировать (согласовать с изготовителем)
	Неисправен прессостат	Проверить, заменить
	Неисправен манометр	Проверить, заменить
Предохранительный клапан установки сбрасывает воздух	Неисправен предохранительный клапан	Проверить, заменить
	Разрегулировано реле давления	Отрегулировать (согласовать с изготовителем) P_{max} – согласно данным руководства
	Отказ реле давления	Проверить, заменить
Посторонний шум при работе установки	Износ направляющих обратного клапана	Проверить, заменить
	Ослаблено натяжение приводных ремней	Проверить, отрегулировать
	Ослаблено крепление деталей и узлов установки	Проверить, при необходимости подтянуть

11 ГАРАНТИИ ИЗГОТОВИТЕЛЯ

11.1 Гарантийный срок эксплуатации 12 месяцев со дня ввода изделия в эксплуатацию, но не более 18 месяцев со дня выпуска, при условии, что наработка не превысила 4000ч.

Изготовитель гарантирует:

- соответствие изделия приведенным характеристикам, при соблюдении потребителем условий и правил эксплуатации, транспортирования и хранения.
- бесплатное устранение дефектов и неисправностей или замену деталей и сборочных единиц, вышедших из строя по вине предприятия-изготовителя в течение гарантийного срока.

11.2 Гарантийные обязательства изготовителя прекращаются, в случае:

- несоблюдения требований и указаний по эксплуатации на изделие и примененное оборудование, установленных в эксплуатационной документации, поставляемой в комплекте с изделием;
- наличия механических и других повреждений вследствие нарушения условий эксплуатации, транспортирования и хранения;
- внесения изменений в электрическую и пневматическую цепи управления, конструкцию или устройство изделия и его составных частей без письменного разрешения продавца/поставщика;
- нарушения сохранности заводских пломб на устройствах оборудования и несанкционированного доступа к настройкам (регулировкам);
- несвоевременного или некачественного проведения технического обслуживания, отсутствия записей в эксплуатационной документации или специальном журнале, связанных с эксплуатацией и обслуживанием;
- использования неоригинальных запасных частей и масла, не рекомендованных изготовителем/поставщиком;
- самостоятельной разборки узлов изделия для определения причин неисправности, ремонта или замены без письменного разрешения продавца/поставщика на такие работы;
- отклонения показателей качества электроэнергии от нормы, согласно ГОСТ 13109;
- несоответствия параметров подводящего питающего кабеля (падение напряжения на подводящем кабеле более 5% от номинального значения);

11.3 Гарантийные обязательства не распространяются:

- на расходные материалы, замена которых в период действия гарантии, предусмотрена регламентом проведения технического обслуживания;
- на повреждения изделия, возникшие в результате событий чрезвычайного характера, обстоятельств непреодолимой силы или вмешательства третьего лица.

11.4 Гарантийные обязательства не предусматривают:

- техническое обслуживание и чистку изделия, а также выезд к месту установки изделия с целью его подключения, настройки, ремонта или консультации. Данные работы производятся по отдельному договору;
- транспортные расходы не входят в объем гарантийного обслуживания.

11.5 По вопросам гарантийного обслуживания, приобретения сменных и запасных частей обращайтесь к продавцу (региональному уполномоченному представителю изготовителя).

При обращении необходимо указать модель и заводской номер изделия, наработку в часах, % загрузки, температура компрессора, температура в помещении, внешнее проявление неисправности (отказа), условия аварийного отключения, предполагаемая причина и др.

11.6 Для проведения гарантийного ремонта оформленный по установленной форме рекламационный акт, а также следующие дополнительные сведения (или копии документов) с сопроводительным письмом направляются продавцу/поставщику:

- точный адрес потребителя (владельца изделия);
- № документа, подтверждающего покупку и обязательства продавца;
- свидетельство о приемке и упаковывании (страница настоящего РЭ);
- сведения об эксплуатации (№ акта и дата ввода в эксплуатацию, количество часов наработки и общее, записи о проведенных ТО, ремонтах и др.).

10 СВИДЕТЕЛЬСТВО О ПРИЕМКЕ И УПАКОВЫВАНИИ

Установка компрессорная: _____ зав. № _____

производительность _____ л / мин,

рабочее давление, _____ МПа.

укомплектована:

блок спиральный _____ зав. № _____ ;

электродвигатель _____ зав. № _____ ;

радиатор _____ зав. № _____ ;

ресивер _____ зав. № _____ ;

осушитель воздуха _____ зав. № _____ ;

Соответствует требованиям технической документации, технических условий

ТУ ВУ 400046213.032-2014, и признана годной к эксплуатации.

Упаковку произвёл _____

Дата выпуска " ____ " _____ 20 ____ г.

Отметка ОТК _____

М.П.

Наименование изготовителя: ЗАО «Ремеза», Республика Беларусь, 247672, г. Рогачев, ул. Пушкина, д. 62, тел/факс: +375 2339 34320; +375 2339 34297.

*СВЕДЕНИЯ О ДВИЖЕНИИ ИЗДЕЛИЯ **

(дата продажи/покупки/приобретения изделия)

(должность, фамилия, имя, отчество)

(подпись)

М.П.

(№ акта и дата ввода изделия в эксплуатацию)

(должность, фамилия, имя, отчество)

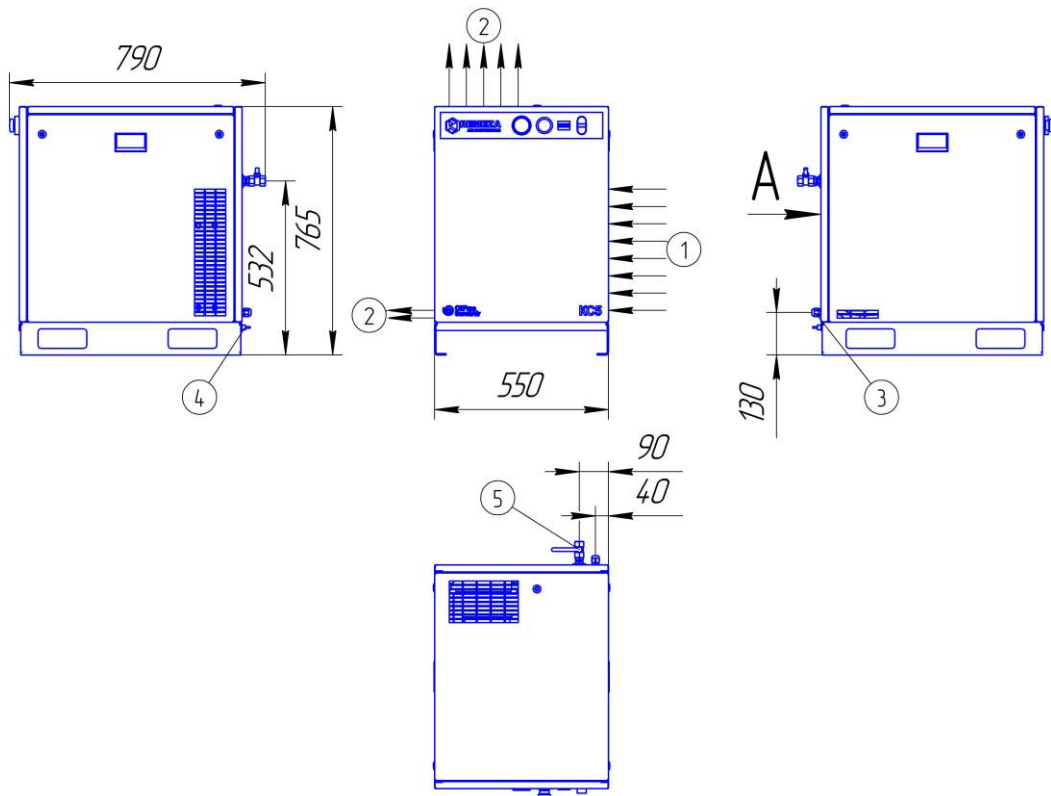
(подпись)

М.П.

Примечание: * Заполняет владелец изделия/продавец.

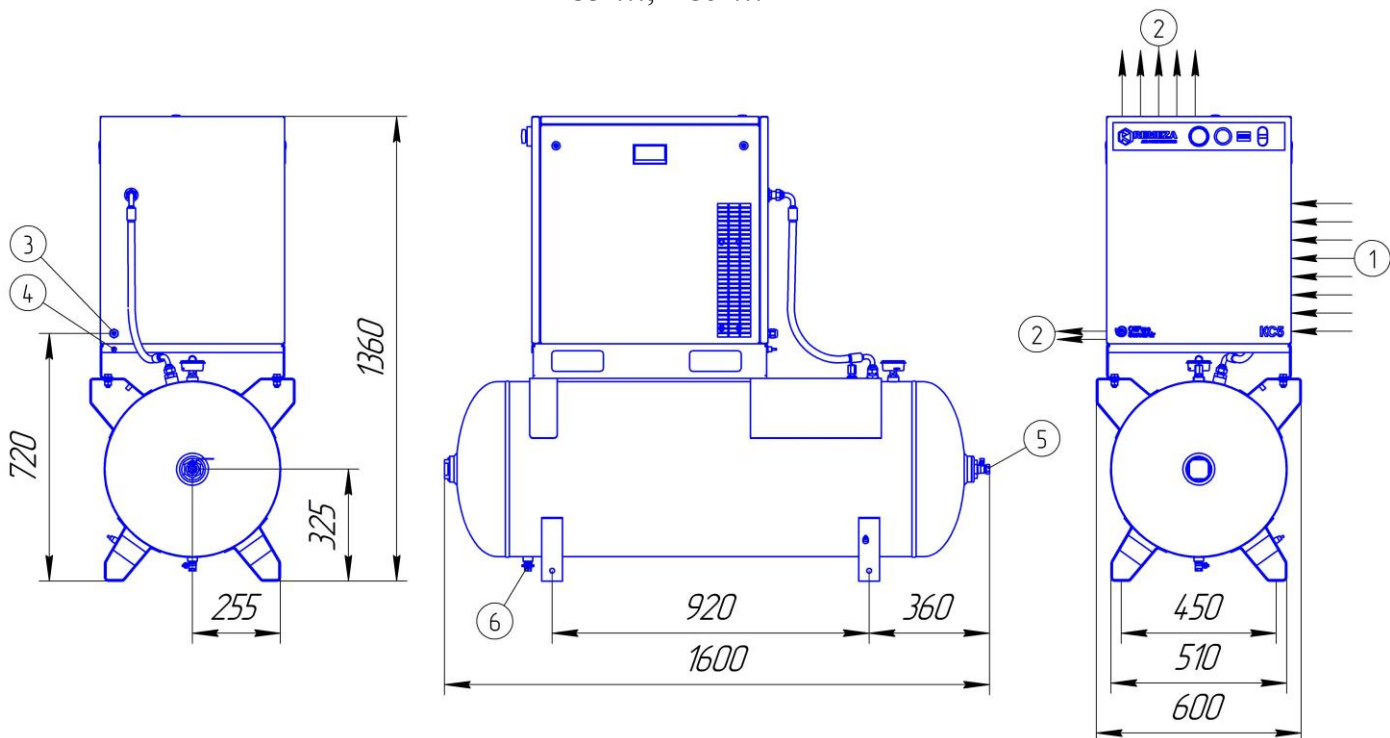
Приложение А

Габаритные и присоединительные размеры компрессорных установок КС3; КС5



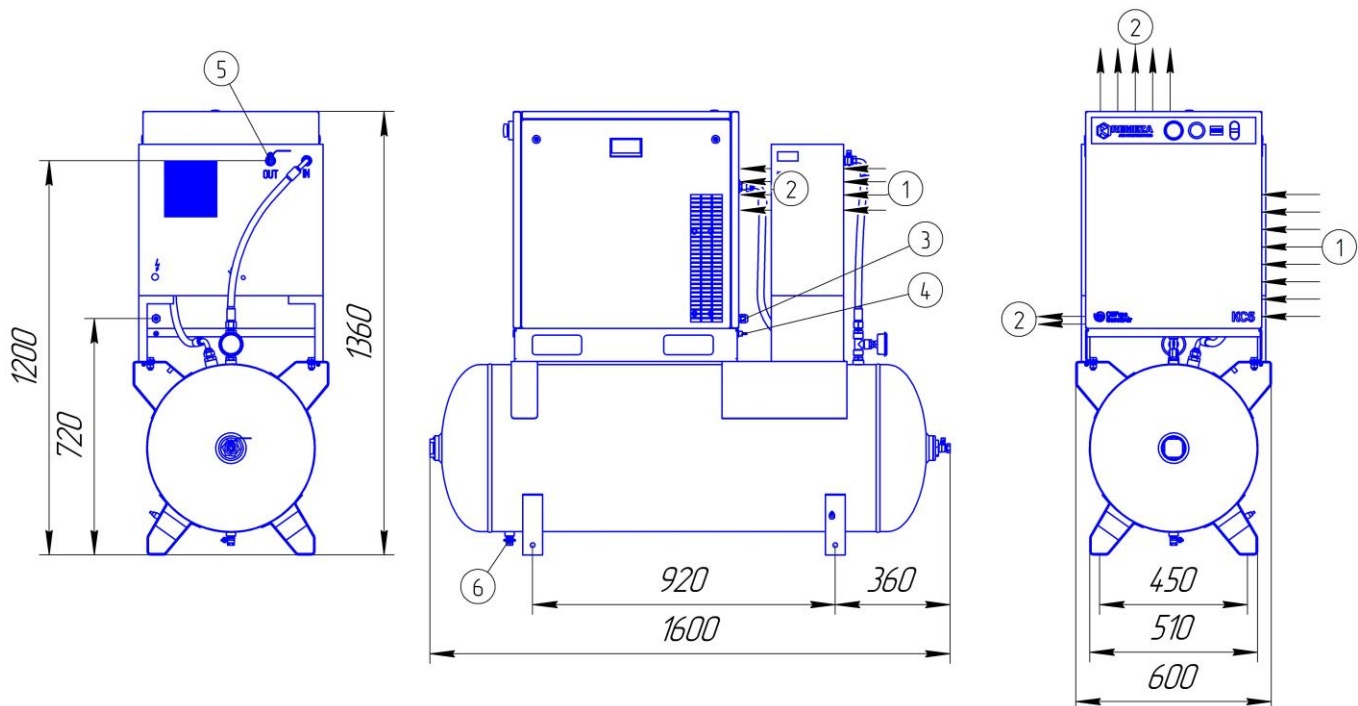
1 – забор воздуха; 2 – выброс теплого воздуха; 3 – выход для подключения сетевого кабеля; 4 – болт заземления; 5 – выход сжатого воздуха.

Рисунок А1 – Присоединительные и установочные размеры компрессорной установки КС3-..., КС5-....

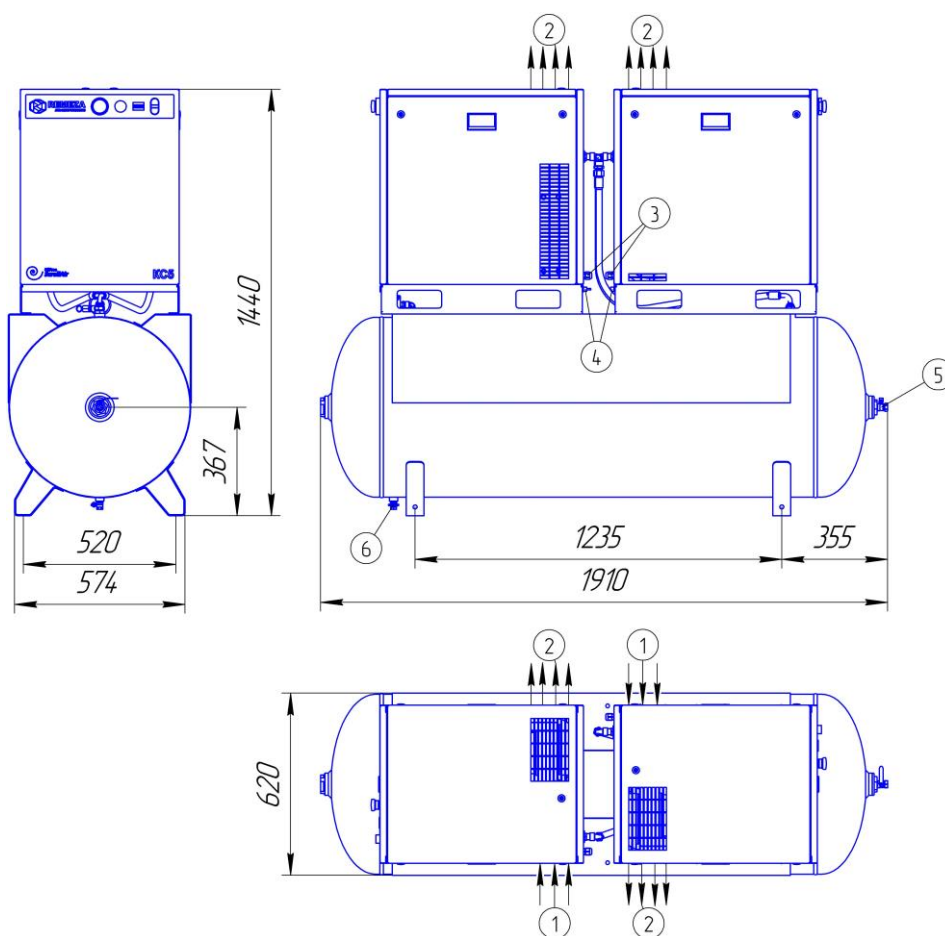


1 – забор воздуха; 2 – выброс теплого воздуха; 3 – выход для подключения сетевого кабеля; 4 – болт заземления; 5 – выход сжатого воздуха; 6 – кран слива конденсата.

Рисунок А2 – Присоединительные и установочные размеры компрессорной установки КС3-...-270, КС5-...-270



1 – забор воздуха; 2 – выброс теплого воздуха; 3 – выход для подключения сетевого кабеля; 4 – болт заземления; 5 – выход сжатого воздуха; 6 – кран слива конденсата.
 Рисунок А3 – Присоединительные и установочные размеры компрессорной установки
 KC3-...-270Д, KC5-...-270Д



1 – забор воздуха; 2 – выброс теплого воздуха; 3 – выход для подключения сетевого кабеля; 4 – болт заземления; 5 – выход сжатого воздуха; 6 – кран слива конденсата.
 Рисунок А4 – Присоединительные и установочные размеры компрессорной установки
 KC5-...-500Т

Приложение Б

Схема электрическая принципиальная компрессорных установок
КС3, КС5

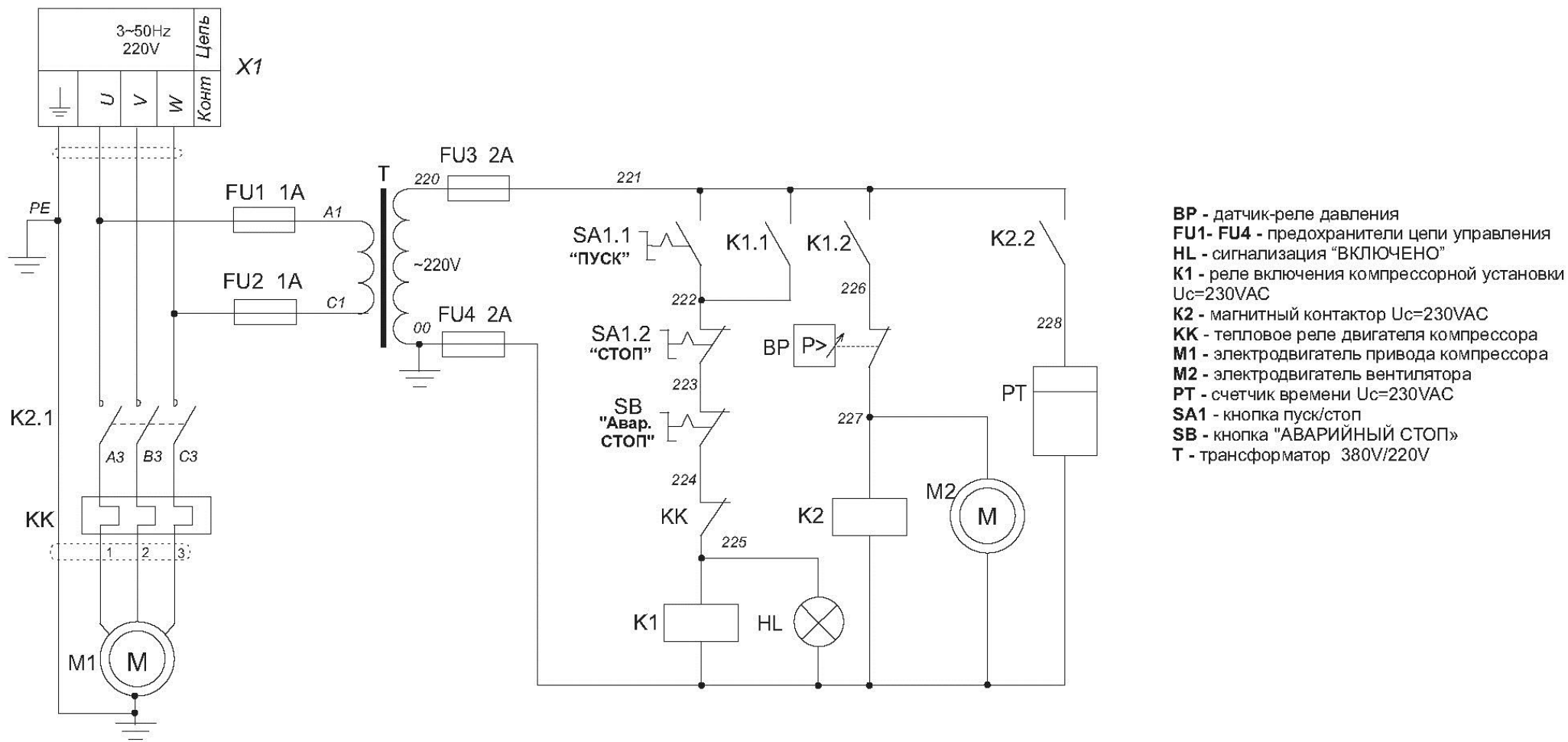


Рисунок Б.1 – Схема электрическая принципиальная

Гарантийное свидетельство

Данное гарантийное свидетельство является обязательством на гарантийный ремонт компрессорного оборудования

Гарантийное свидетельство дает право на бесплатный ремонт и замену деталей, узлов, вышедших из строя по вине изготовителя, в период гарантийного срока.

Уважаемый покупатель! Убедитесь, что все разделы настоящего гарантийного свидетельства заполнены разборчиво и без исправлений.

Изделие
Модель
Заводской номер
Дата продажи
Фамилия и подпись продавца
Печать фирмы-продавца

Срок гарантии – _____ месяцев со дня продажи.

Изделие проверялось в режимах работы _____

в моем присутствии: _____
(подпись покупателя)

Изделие не проверялось по причине: _____

(штамп и подпись продавца)

При осуществлении акта купли-продажи руководствоваться общими требованиями региональных правил о приемке товара по количеству и качеству

Для проведения гарантийного ремонта предъявите:

1. Гарантийное свидетельство.
2. Документы, подтверждающие покупку.
3. Свидетельство о приемке и упаковывании.

При отсутствии одного из указанных документов Вам может быть отказано в гарантийном ремонте.

Гарантийные обязательства изготовителя прекращаются, в случае:

1. Несоблюдения требований и указаний по эксплуатации на компрессор и примененное оборудование, установленных в эксплуатационной документации, поставляемой в комплекте с компрессором.
2. Наличия механических и других повреждений вследствие нарушения условий эксплуатации, транспортирования и хранения.
3. Внесение изменений в электрическую и пневматическую цепи управления, конструкцию или устройство компрессора и его составных частей без письменного разрешения продавца/поставщика.
4. Нарушения сохранности заводских гарантийных пломб на устройствах оборудования и несанкционированного доступа к настройкам (регулировкам).
5. Несвоевременного или некачественного проведения технического обслуживания, отсутствие записей в эксплуатационной документации или специальном журнале, связанных с эксплуатацией и обслуживанием.
6. Применения запасных частей и материалов, не предусмотренных эксплуатационной документацией
7. Самостоятельной разборки узлов компрессора для определения причин неисправности, ремонта или замены без письменного разрешения продавца/поставщика на такие работы.
8. Нарушения режимов работы, установленных эксплуатационной документацией (руководство по эксплуатации и т.д.).
9. Несоответствия параметров подводящего питающего кабеля (падение напряжения на подводящем кабеле более 5 % от номинального значения).

Гарантийные обязательства не распространяется:

10. На расходные материалы, замена которых в период действия гарантии, предусмотрена регламентом проведения технического обслуживания.
11. На повреждения компрессора, возникшие в результате событий чрезвычайного характера, обстоятельств непреодолимой силы или вмешательства третьего лица.

Гарантийные обязательства не предусматривают:

12. Техническое обслуживание и чистку компрессора, а также выезд к месту установки компрессора с целью его подключения, настройки, ремонта или консультации. Данные работы производятся по отдельному договору.
13. Транспортные расходы не входят в объем гарантийного обслуживания.