

IPC Integrated Professional Cleaning

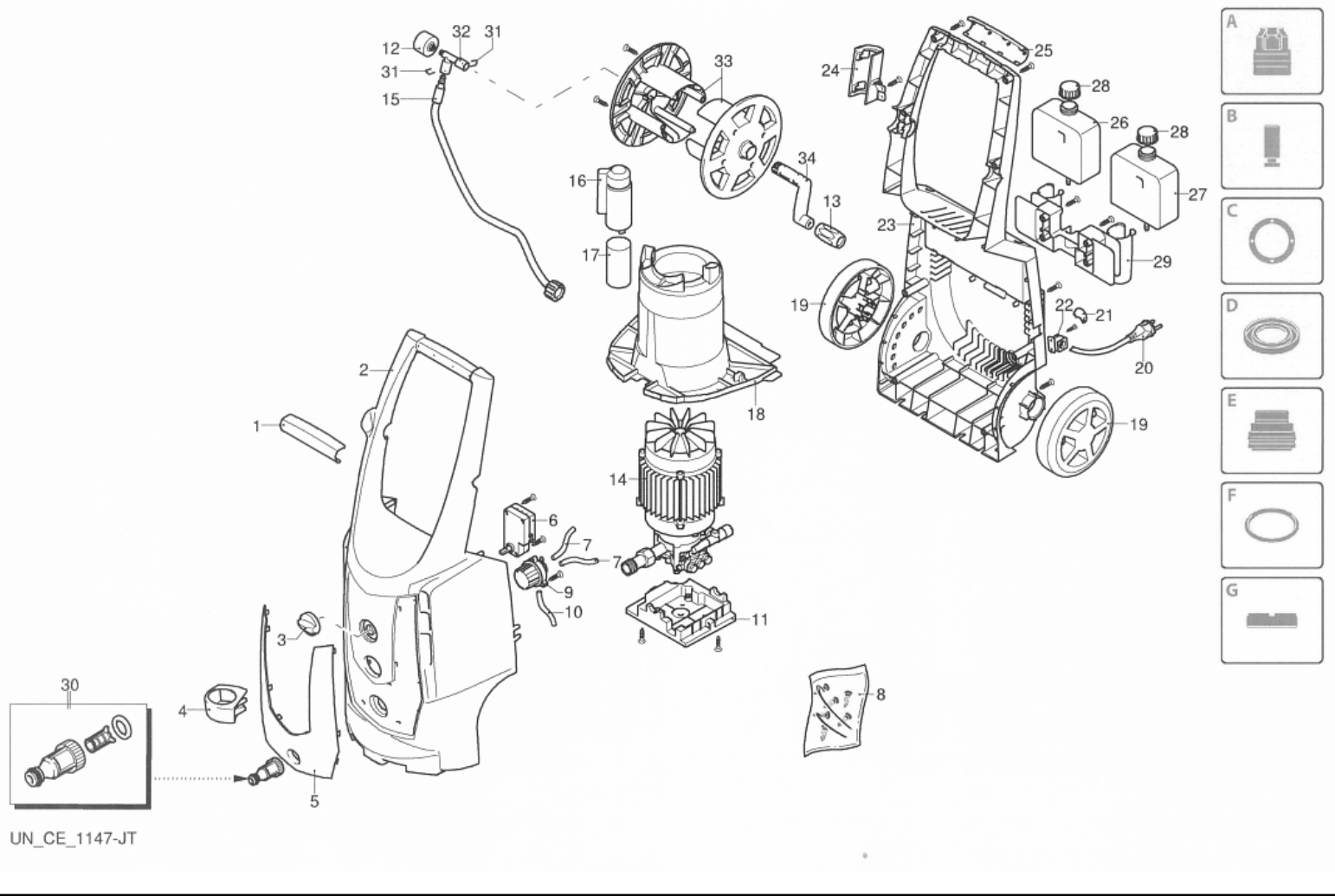
IPC Portotecnica

Список Запчастей

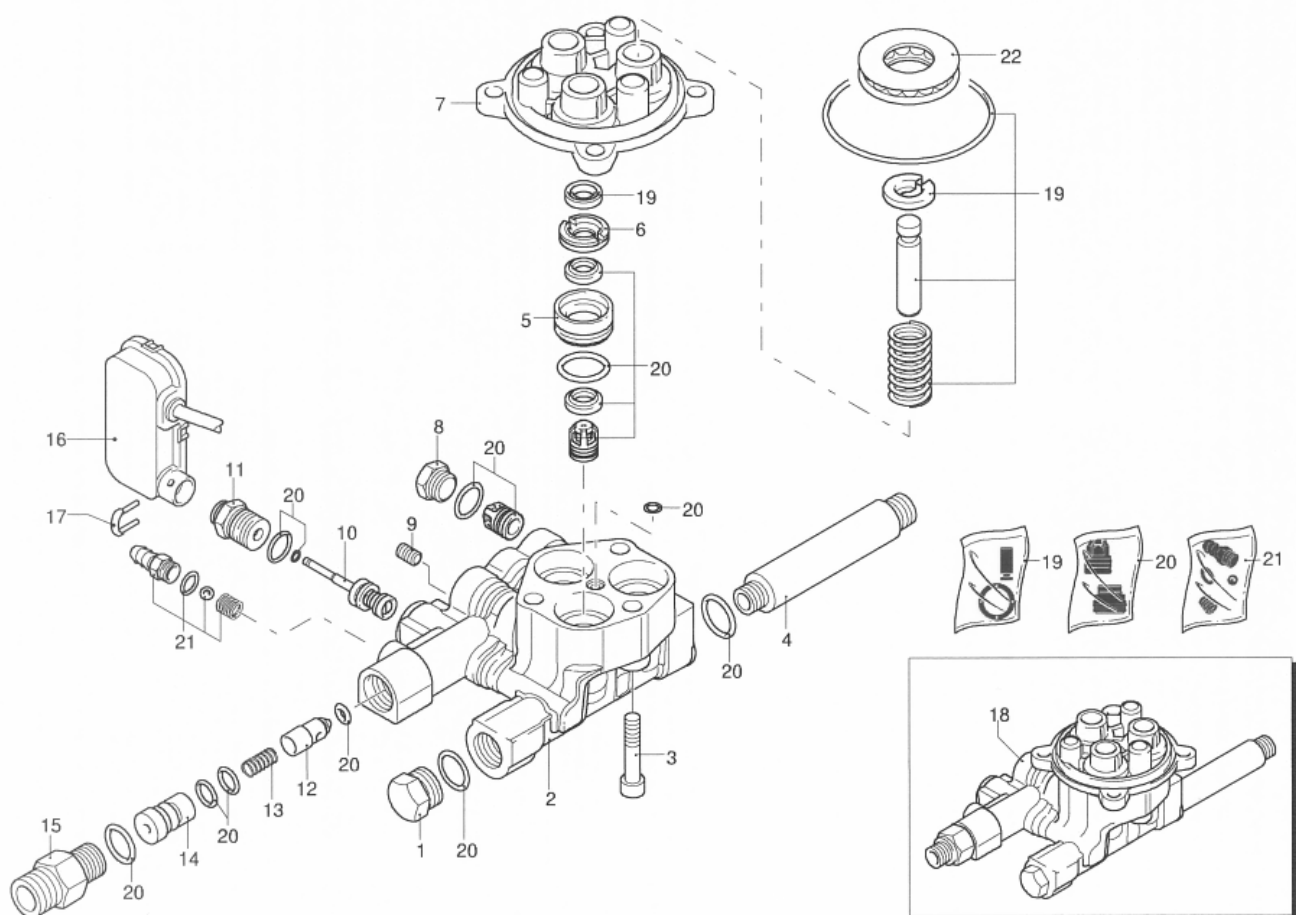
FORCE Ltd

С-ка: IDAF94245

Модель: IDROP G165-C P I1610AO M 230/50 3-01PRT

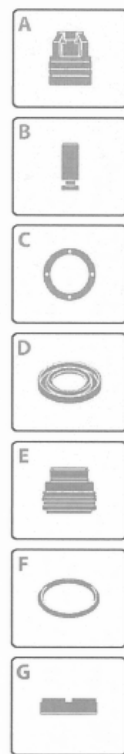
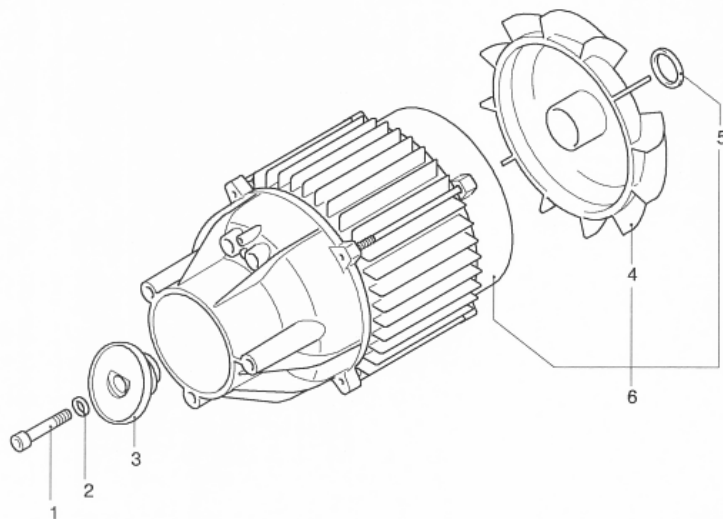


С-ка	К	N. з/ч.	N. з/ч. Клиента	Описание	Кол-во	Действителен:		Цена
						С	По	
0001		MPVR40463		РУЧКА PW-C23 ANT.GR.	1,00			--
0002		MPVR40508		КАПОТ PW-C23 ВК.	1,00			--
0003		MPVR40465		РУКОЯТКА ПЕРЕКЛЮЧАТЕЛЯ PW-C23	1,00			--
0004		MPVR40466		ДЕРЖАТЕЛЬ PW-C23 ВК.	1,00			--
0005		MPVR40509		ВСТАВКА PW-C23 RD.	1,00			--
0006		MPVR40468		БЛОК УПРАВЛЕНИЯ PW-C23	1,00			--
0007		ТВБР40061		ШЛАНГ НИЗКОГО ДАВЛЕНИЯ D. 7-10 PW-C23	2,00			--
0008		KTRI40222		КОМПЛЕКТ 4- 14 SCREW PW-C23	1,00			--
0009		RCGR40007		КРАН-ВЕНТИЛЬ МОЮЩЕГО СРЕДСТВА PW-C23 2V.	1,00			--
0010		ТВБР40062		ШЛАНГ НИЗКОГО ДАВЛЕНИЯ D. 7-10 PW-C23/2	1,00			--
0011		MPVR40469		ДЕРЖАТЕЛЬ E.PMP PW-C23	1,00			--
0012		MNMN40010		МАНОМЕТР AR PW-C23	1,00			--
0013		MPVR40514		РУЧКА PW-C23 АВТВ	1,00			--
0013		MPVR40637		РУЧКА PW-C23 АВТВ	1,00	02/2014	02/2014	--
0014		PPEL40045		КОМПЛЕКТ ШЛАНГОВ PW-C23 3000W 230/50 2P.	1,00			--
0015		ТВАР40109		ТРУБА ПОДАЧИ AVV. PW-C23	1,00			--
0016		MPVR40471		ДЕРЖАТЕЛЬ PW-C23	1,00			--
0017		МЕСО40013		КОНДЕНСАТОР 40 MF	1,00			--
0018		MPVR40472		КОНВЕЙЕР PW-C23	1,00			--
0019		RTRT40028		КОЛЕСО D.175 PW-C23	2,00			--
0020		МЕСВ40239		КАБЕЛЬ PVC 3X1.5 SCH.	1,00			--
0021		MPVR40473		ПРОБКА PW-C23	1,00			--
0022		MPVR40454		ДЕРЖАТ. КАБЕЛЯ PW-C10	1,00			--
0023		MPVR40475		РАМА PW-C23 ВК	1,00			--
0024		MPVR40464		ДЕРЖАТЕЛЬ PW-C23 SUP.	1,00			--
0025		MPVR40477		РУЧКА PW-C23 PST.GR.	1,00			--
0026		MPVR40512		РЕЗЕРВУАР (БАК) PW-C23 DX	1,00			--
0027		MPVR40513		РЕЗЕРВУАР (БАК) PW-C23 SX	1,00			--
0028		MPVR40480		ПРОБКА БАКА PW-C23 ВК.	2,00			--
0029		MPVR40515		ДЕРЖАТ. АКСЕСС. PW-C23	1,00			--
0030		RCVR40103		РАЗЪЕМ С КРАНОМ-ВЕНТИЛЕМ C10 3/4 F +FILT.	1,00			--
0031		LAFN40542		ШТИФТ "У" АВТВ-C23	1,00			--
0032		RCDS40185		ШТУЦЕР PW-C23 C/MAN	1,00			--
0033		MPVR40484		БАРАБАН PW-C23	1,00			--
0034		MPVR40460		ШАТУН PW-C10	1,00			--



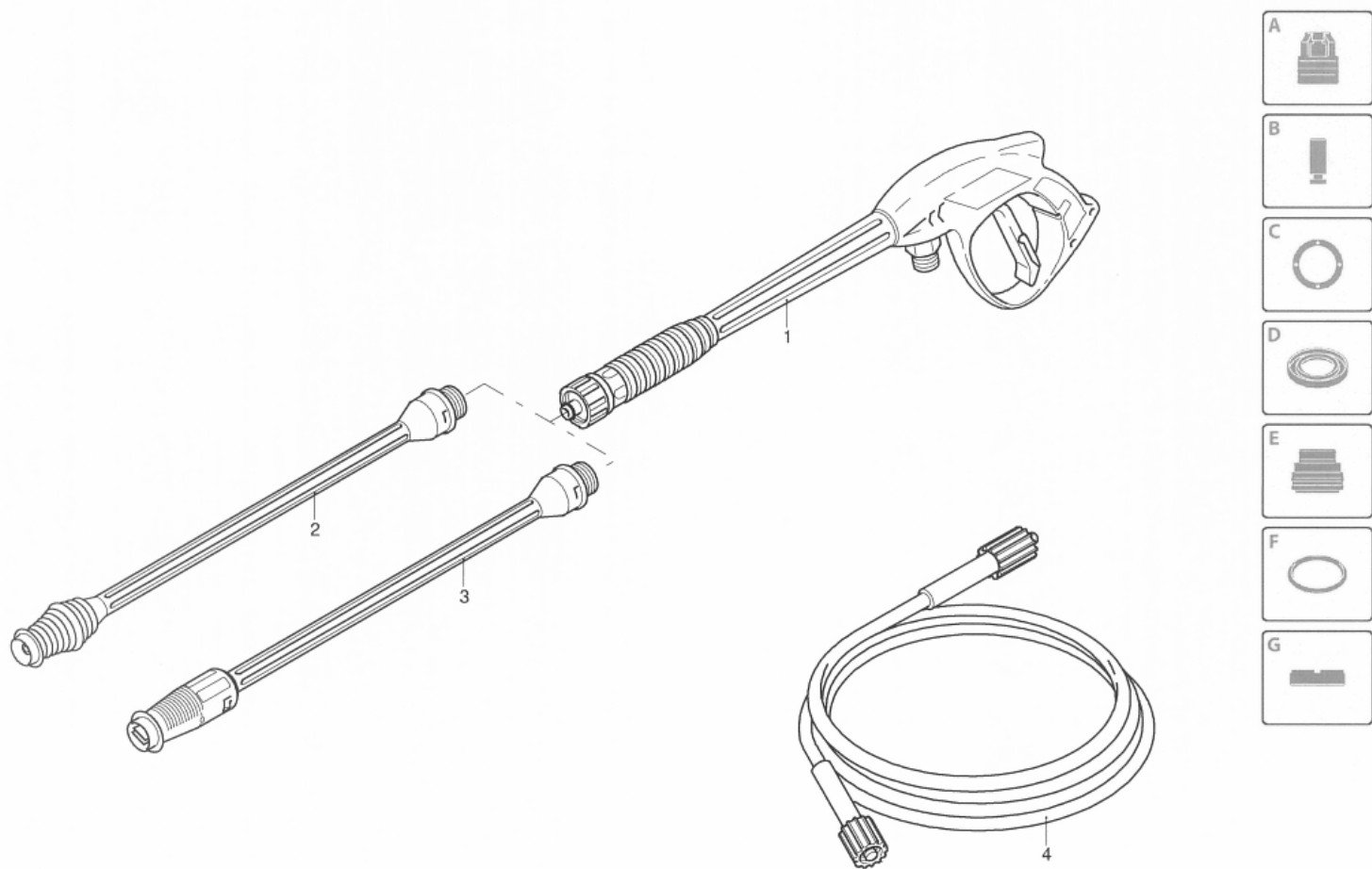
UN_CE_0571-NW

С-ка	К	N. з/ч.	N. з/ч. Клиента	Описание	Кол-во	Действителен:		Цена
						С	По	
0001		PVVR40099		ПРОБКА 3/8 М HRM	1,00			--
0002		MFVR40059		ГОЛОВКА AR C23 OT	1,00			--
0003		VTVT28306		ВИНТ TCEI 8X45 UNI5931	3,00			--
0004		RCDS40150		ШТУЦЕР G151	1,00			--
0005		PVVR40088		УТОПЛЕННЫЙ САЛЬНИК D. 12 HRM	3,00			--
0006		PVVR40089		САЛЬНИК D. 12 HRM	3,00			--
0007		MFVR40058		НАПРАВЛЯЮЩАЯ ПОРШНЯ РОМПА AR C23	1,00			--
0008		PVVR40087		ПРОБКА AR HRM	3,00			--
0009		PVVR40358		ВИНТ SEDE SFERA AR	1,00			--
0010		KTRI40229		КОМПЛЕКТ 15-510 PISTON+SPRING TST	1,00			--
0011		PVVR40097		НАПРАВЛЯЮЩАЯ ПОРШНЯ AR TSS	1,00			--
0012		PVVR40091		ЗАТВОР AR HRM	1,00			--
0013		MLML32257		ПРУЖИНА D. 6.5 X14 D.0.5	1,00			--
0014		PVVR40359		ИНЖЕКТОР G151	1,00			--
0015		RCDS40151		ШТУЦЕР ИНЖЕКТОР G151	1,00			--
0016		MEPF40020		ПЕРЕКЛЮЧАТЕЛЬ ДАВЛЕНИЯ AR TSS	1,00			--
0017		LAFN40212		ШТИФТ "У" AR TSS	1,00			--
0018		PPAP40108		НАСОС AR G165 PREM.	1,00			--
0019		KTRI40230		КОМПЛЕКТ 15-42754 G151	1,00			--
0020		KTRI40231		КОМПЛЕКТ 15-42755 G151	1,00			--
0021		KTRI40232		КОМПЛЕКТ 15-42756 DET.SUC. G151	1,00			--
0022		CUVR40019		ПОДШИПНИК AR	1,00			--



UN_CE_0468-EW

С-ка	К	N. з/ч.	N. з/ч. Клиента	Описание	Кол-во	Действителен:		Цена
						С	По	
0001		VTVT06237		ВИНТ TCEI 6X20 UNI5931	1,00			--
0002		VTRS40018		ШАЙБА D. 6 X10 GROWER	1,00			--
0003		PVVR40361		ТАРЕЛКА G161	1,00			--
0004		VEVR40011		КРЫЛЬЧАТКА C23	1,00			--
0005		VTVR40046		КОЛЬЦО C23	1,00			--
0006		МОМО40034		ОДНОФАЗНЫЙ ДВИГАТЕЛЬ ARC23 W 2500 230-50 AR	1,00			--



UN_CE_1146-JT

С-ка	К	N. з/ч.	N. з/ч. Клиента	Описание	Кол-во	Действителен:		Цена
						С	По	
0001		IPPR40012		ПИСТОЛЕТ ВПТ +P270 +M22 M	1,00			--
0002		LCPR40079		СТВОЛ R.POWER P 440 +M22 D.1.07	1,00			--
0003		LCPR40074		СТВОЛ M.REG P 440 +M22 D.1.07GR	1,00			--
0004		ТВАР40108		ШЛАНГ ВЫСОКОГО ДАВЛЕНИЯ SAE MT 12 1/4 -1IRV	1,00			--