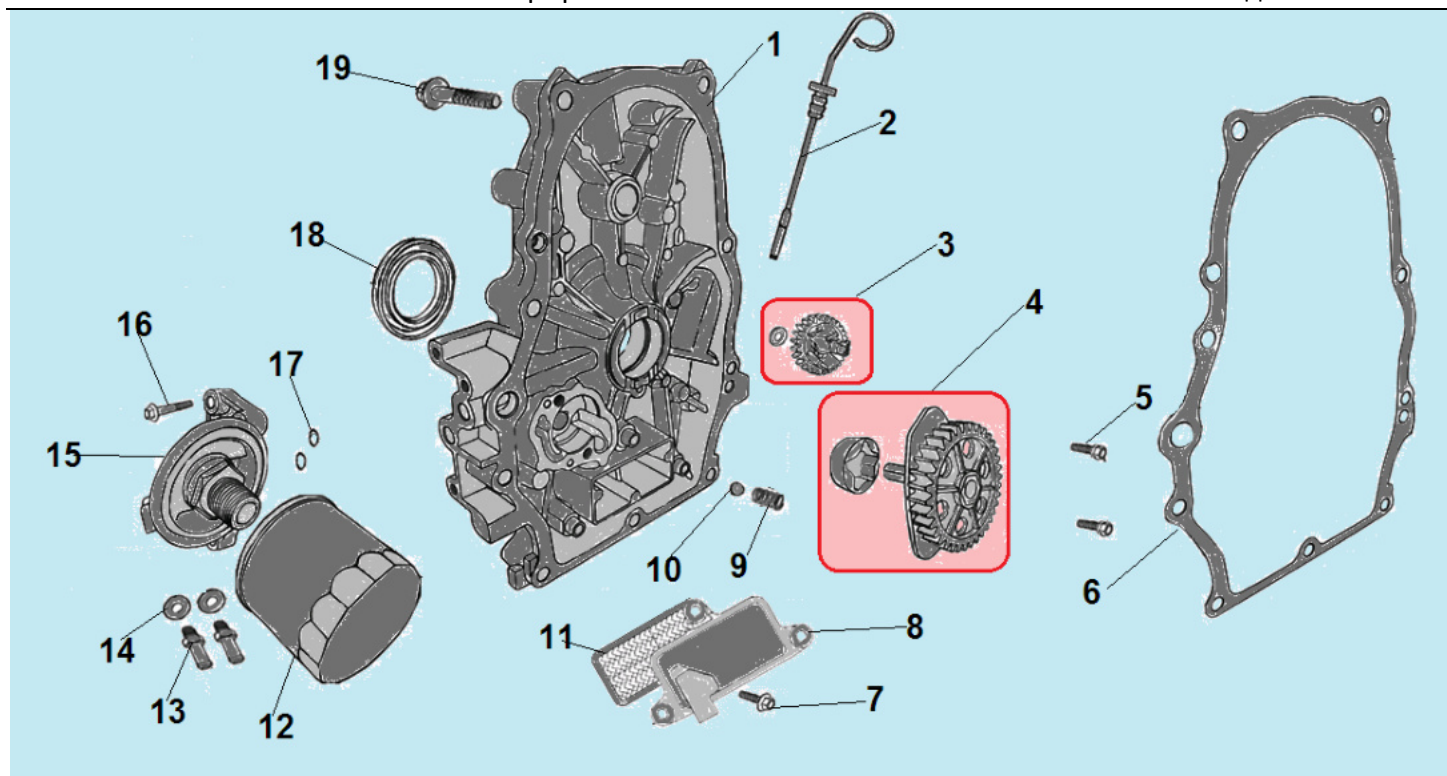
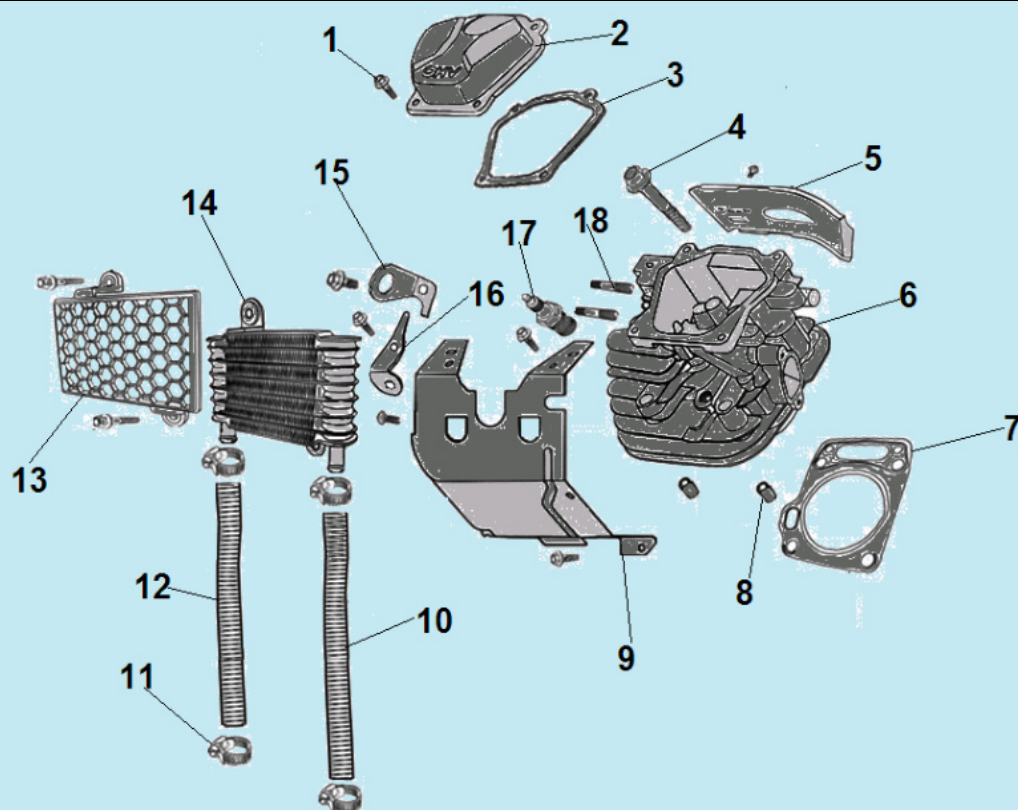


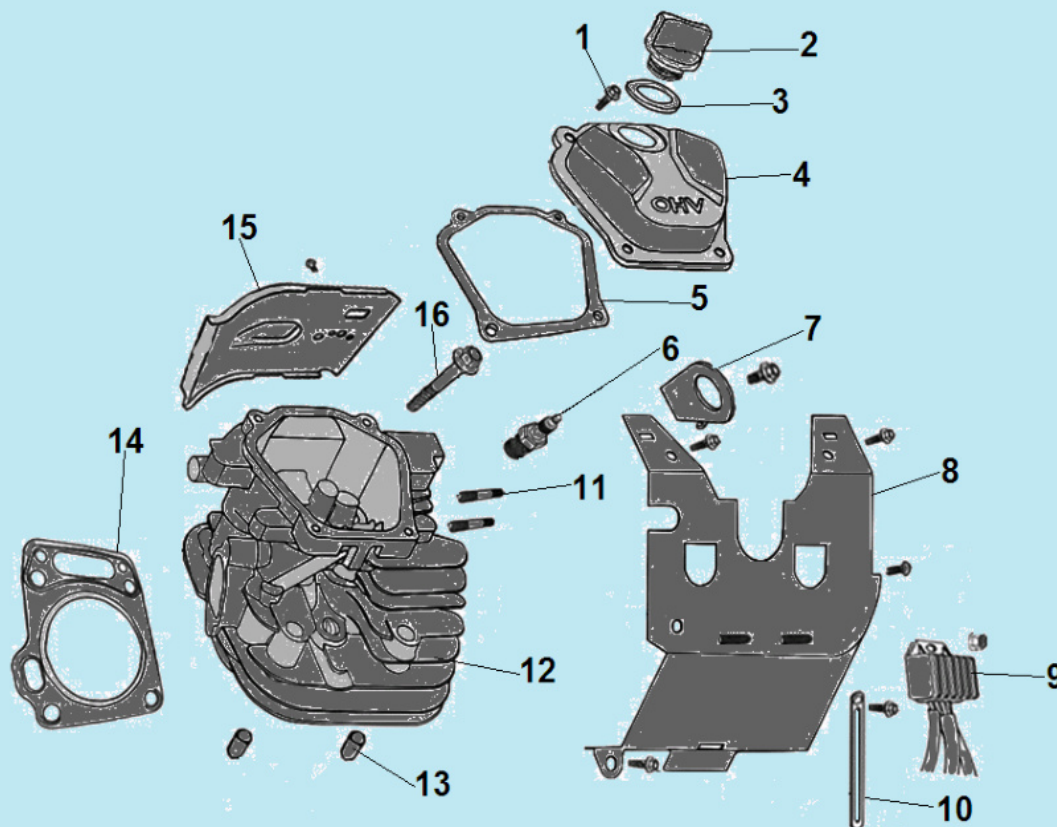
№	Артикул	Наименование	К-во	№	Артикул	Наименование	К-во
1	110810200-0001	Картер D=78 мм 678 см <sup>3</sup>	1	14	110860003-0001	Клапан сапуна	1
2	380600120-0001	Штифт 8x14	2	15	110850009-0001	Прокладка	1
3	160200030-0001	Боковая пластина	1	16	110840020-0001	Крышка	1
4	380630255-0001	Подшипник 6003	1	17	110850017-0001	Прокладка	1
5	380840542-0001	Уплотнительное кольцо	1	18	110840021-0001	Крышка	1
6	270790006-0001	Датчик уровня масла	1	19	110480001-0001	Нажимная пластина	1
7	380140013-0005	Болт М6x16	2	20	171630012-0001	Вал рычага регулятора оборотов	1
8	110260001-0001	Болт М14x15	2	21	380630254-0001	Подшипник игольчатый НКО81210	2
9	160200029-0001	Боковая пластина	1	22	381350004-0001	Шплинт	2
10	270360048-0001	Электрический стартер	1	23	380650377-0001	Сальник вала 8x14x5	1
11	380600123-0001	Штифт 10x12	2	24	380450592-0001	Шайба вала	3
12	380650376-0001	Сальник коленвала 38x58x9	1	25	281890004-0001	Датчик уровня масла	1
13	380850013-0001	Шпилька М6x102	2				



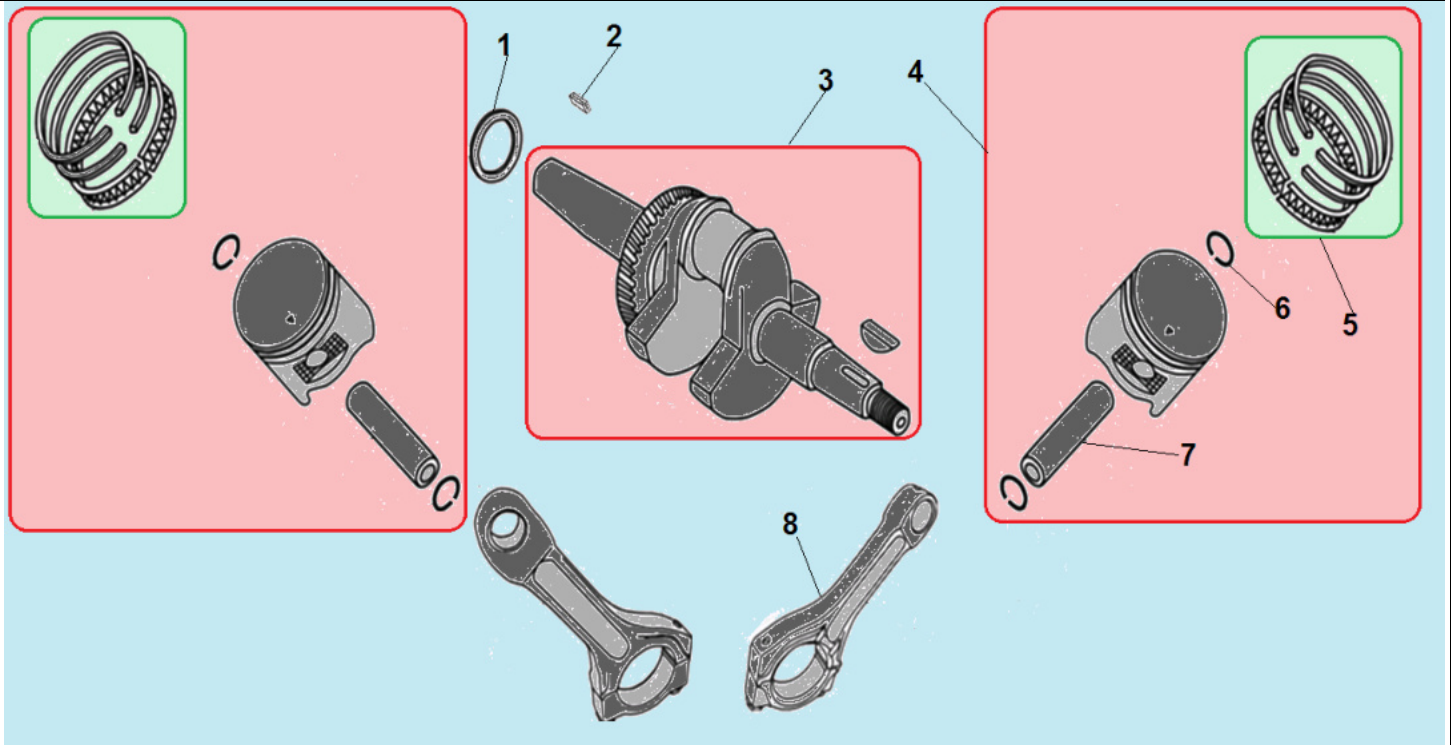
№	Артикул	Наименование	К-во	№	Артикул	Наименование	К-во
1	110820036-0001	Крышка картера	1	11	150290029-0001	Сетчатый масляный фильтр	1
2	110690030-0001	Щуп уровня масла	1	12	150350019-0001	Масляный фильтр	1
3	171750016-0001	Центробежный регулятор оборотов	1	13	380780084-0001	Штуцер для шланга	2
4	150010055-0001	Маслонасос	1	14	380450514-0001	Уплотнительная шайба	2
5	380190005-0006	Болт М6х16	2	15	150490007-0001	Кронштейн крепления фильтра	1
6	110830024-0001	Прокладка крышки картера	1	16	380140103-0004	Болт М6х25	3
7	380140013-0005	Болт М6х16	3	17	380840846-0001	Уплотнительное кольцо 9,5х16,2х2,5	2
8	150340016-0001	Крышка сетчатого фильтра	1	18	380650554-0001	Сальник коленвала 38х58х9	1
9	381150370-0001	Пружина	1	19	380140339-0001	Болт М8х50	9
10	380640016-0001	Шарик D=9,5 мм	1				



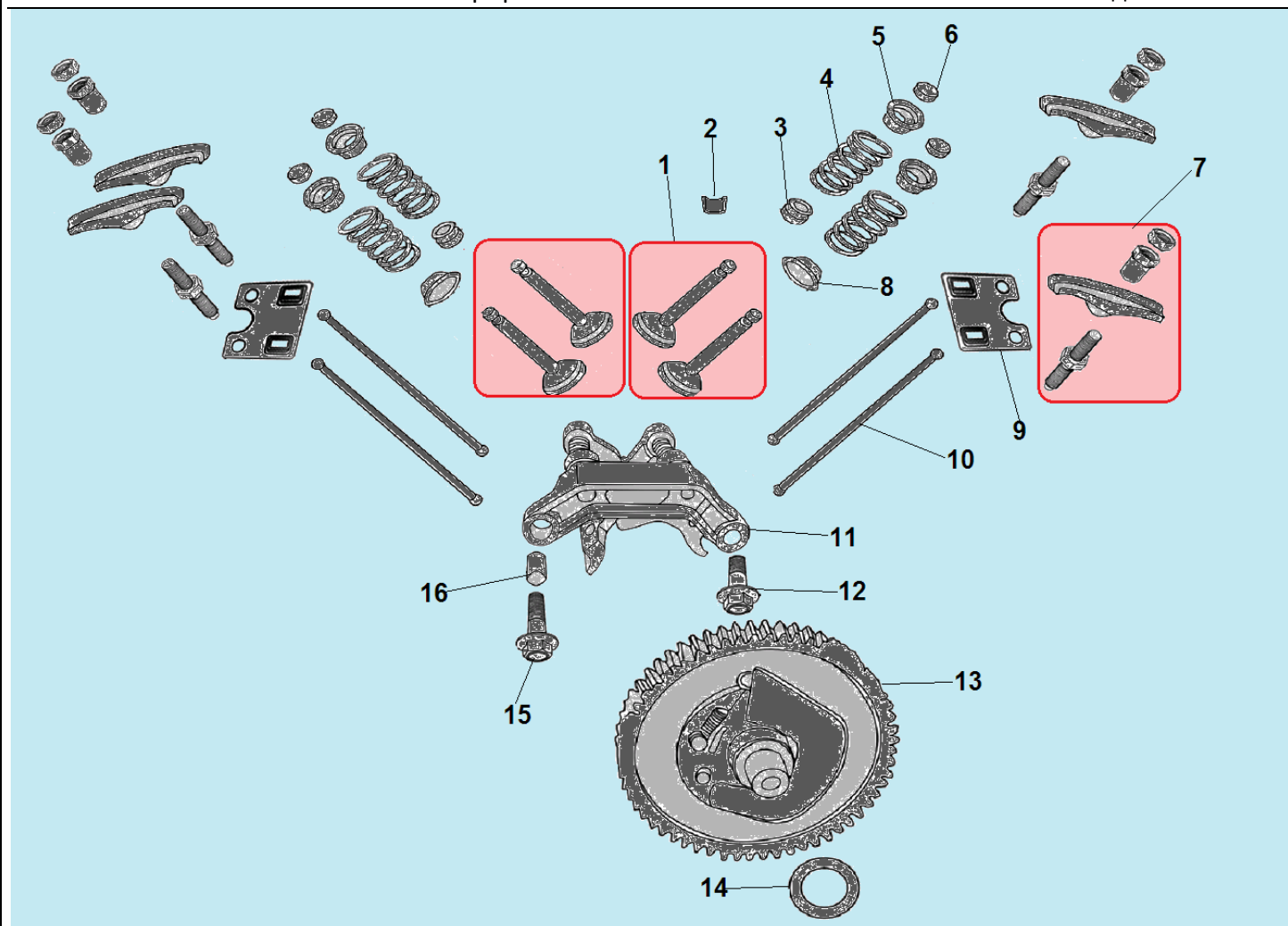
№	Артикул	Наименование	К-во	№	Артикул	Наименование	К-во
1	380140266-0002	Болт М6х25	4	10	380750756-0001	Масляный шланг радиатора 9,5х17,4х350	1
2	120230106-0002	Крышка клапанов левой головки	1	11	380960223-0001	Хомут крепления шланга	4
3	120250044-0001	Прокладка крышки клапанов	1	12	380750755-0001	Масляный шланг радиатора 9,5х17,4х300	1
4	380140337-0001	Болт М10х80	4	13	160830001-0001	Защитный кожух радиатора	1
5	160190025-0001	Дефлектор	1	14	160010074-0002	Масляный радиатор	1
6	120080535-0001	Левая головка цилиндра	1	15	120550001-0001	Кронштейн	1
7	120150111-0001	Прокладка головки цилиндра	1	16	150730001-0001	Кронштейн	1
8	380600116-0001	Штифт 12х20	2	17	F7RTC	Свеча зажигания	1
9	160190023-0001	Дефлектор	1	18	380180109-0001	Шпилька М8х40	2



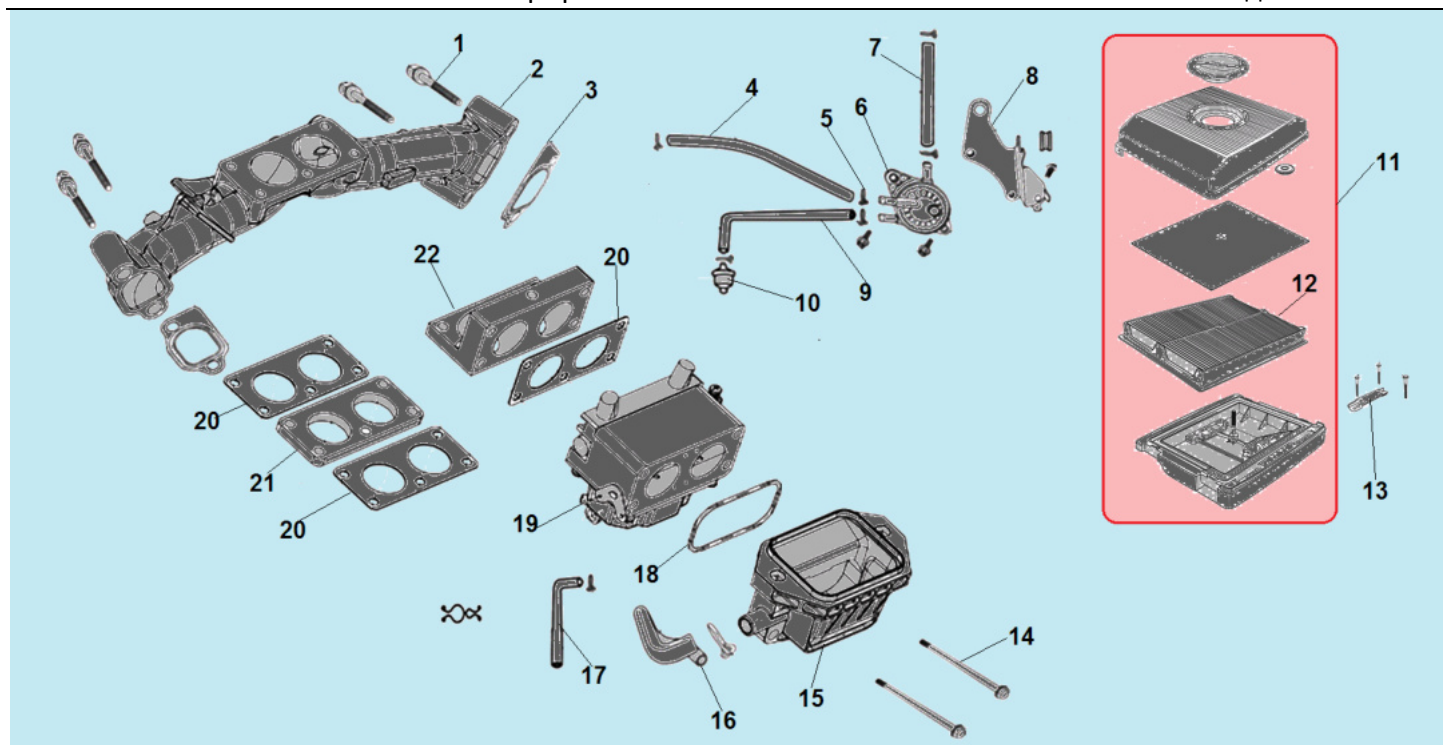
№	Артикул	Наименование	К-во	№	Артикул	Наименование	К-во
1	380140266-0002	Болт М6х25	4	9	273020003-0001	Регулятор напряжения	1
2	110690065-0001	Крышка отверстия для заливки масла	1	10	380940346-0001	Кронштейн для кабеля	1
3	380840541-0001	Кольцо уплотнительное	1	11	380180109-0001	Шпилька М8х40	2
4	120230107-0002	Крышка клапанов правой головки	1	12	120080536-0001	Правая головка цилиндра	1
5	120250044-0001	Прокладка крышки клапанов	1	13	380600116-0001	Штифт 12х20	2
6	F7RTC	Свеча зажигания	1	14	120150111-0001	Прокладка головки цилиндра	1
7	120550001-0001	Кронштейн	1	15	160190025-0001	Дефлектор	1
8	160190083-0001	Дефлектор	1	16	380140337-0001	Болт М10х80	4



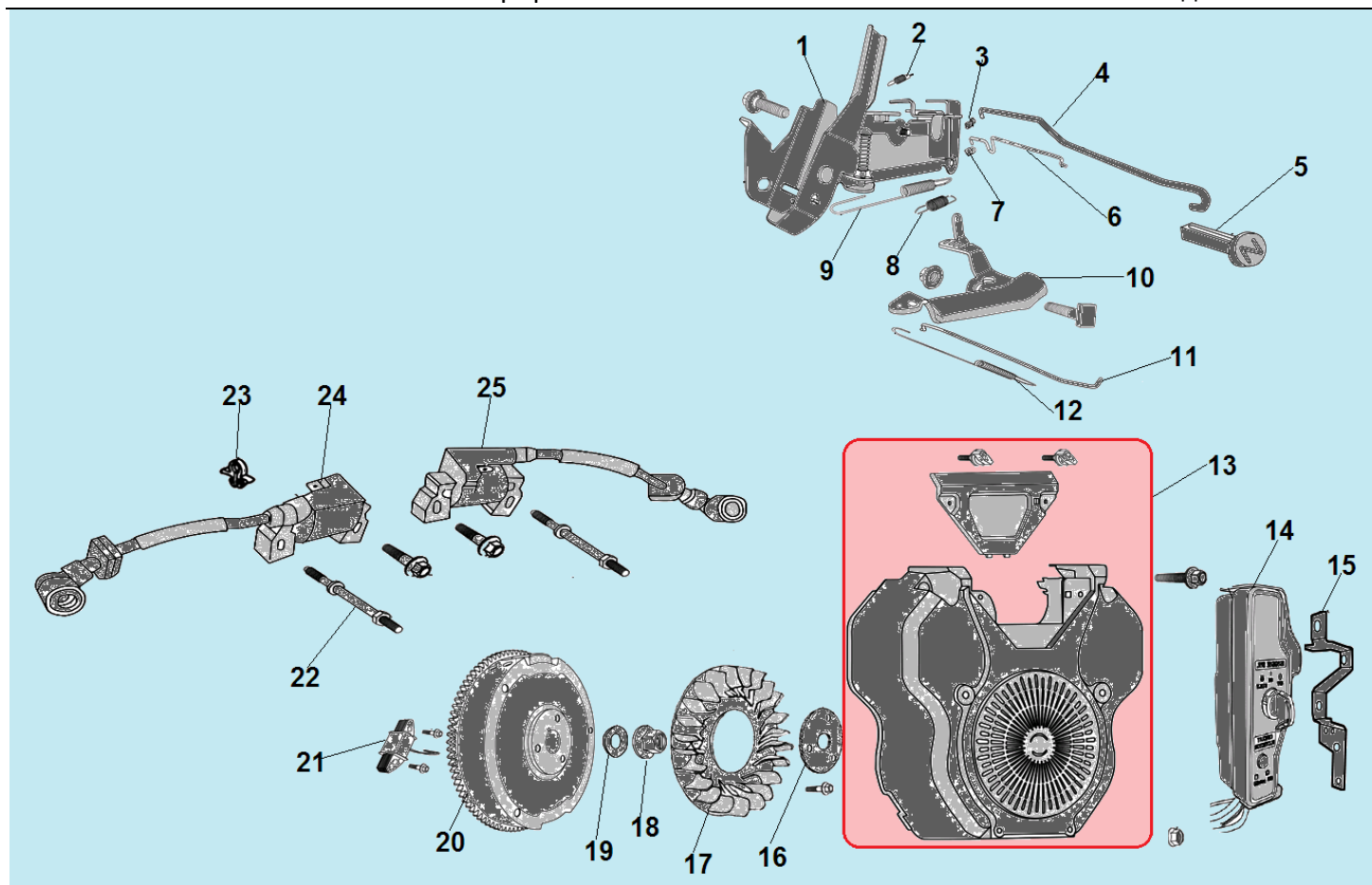
№	Артикул	Наименование	К-во	№	Артикул	Наименование	К-во
1	380450589-0001	Шайба коленвала	1	5	130070099-0001	Кольцо поршневое 78х комплект	2
2	380620035-0001	Шпонка коленвала	1	6	380560056-0001	Стопорное кольцо	4
3	130290690-0001	Коленвал	1	7	130060047-0001	Палец поршня	2
4	TW00040041	Поршень 78 х комплект	2	8	130150125-0001	Шатун	2



№	Артикул	Наименование	К-во	№	Артикул	Наименование	К-во
<b>1</b>	<b>500550030-0001</b>	<b>Комплект клапанов</b>	<b>2</b>	9	140710016-0001	Направляющая толкателей клапана	2
2	140390015-0001	Сухарь клапана	8	10	140670017-0001	Толкатель (штанга) клапана	4
3	019990003400	Маслосъемный колпачок	2	11	140540027-0001	Рычаг коромысел клапанов	1
4	140340025-0001	Пружина клапана	4	12	380140108-0004	Болт М8х16	1
5	140380021-0001	Тарелка пружины клапана	4	13	140020067-0001	Распредвал	1
6	DDF009	Колпачок клапана	4	14	380450590-0001	Шайба распредвала	1
<b>7</b>	<b>DDF044</b>	<b>Коромысло клапана комплект</b>	<b>4</b>	15	380140077-0005	Болт М6х20	1
8	DDF016	Тарелка под пружину клапана	2	16	380600119-0001	Установочный штифт 8х12	1

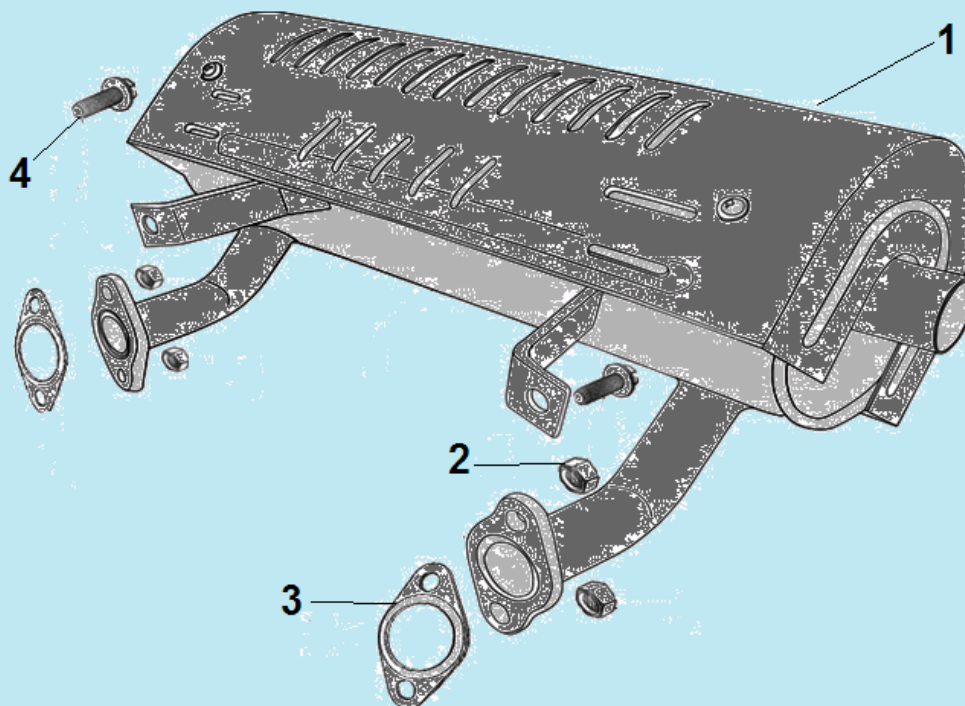


№	Артикул	Наименование	К-во	№	Артикул	Наименование	К-во
1	380190053-0002	Болт М8х50	4	12	180100059-0001	Воздушный фильтр	1
2	180420581-0001	Впускной коллектор	1	13	180220007-0001	Пластина крепления опоры фильтра	1
3	170430086-0001	Прокладка впускного коллектора	2	14	380140538-0001	Болт М6х90	4
4	380750256-0001	Топливный шланг	1	15	180180129-0001	Опора корпуса фильтра	1
5	380950214-0001	Хомут шланга	4	16	380740511-0001	Шланг сапуна	1
6	170460010-0001	Топливный насос	1	17	380750257-0001	Топливный шланг	1
7	380750845-0001	Топливный шланг	1	18	380840936-0001	Уплотнительное кольцо	1
8	170470002-0001	Кронштейн крепления насоса	1	19	170021479-0001	Карбюратор	1
9	380750254-0001	Топливный шланг	1	20	170430161-0001	Прокладка под карбюратор	3
10	170010016-0001	Топливный фильтр	1	21	170440085-0001	Теплоизолятор	1
<b>11</b>	<b>180020673-0001</b>	<b>Корпус воздушного фильтра комплект</b>	<b>1</b>	22	180180130-0001	Соединительный патрубок	1



№	Артикул	Наименование	К-во	№	Артикул	Наименование	К-во
1	171730008-0001	Кронштейн крепления рычага	1	14	271050008-0002	Замок зажигания (бокс)	1
2	381140396-0001	Пружина	1	15	270860026-0001	Кронштейн крепления бокса	1
3	173090002-0001	Бобышка крепления тяги	1	16	660880001-0001	Плата крепления крыльчатки	1
4	171650007-0001	Тяга воздушной заслонки карбюратора	1	17	160180017-0001	Крыльчатка маховика	1
5	170060032-0001	Ручка тяги воздушной заслонки	1	18	380370064-0001	Гайка M20x1,5	1
6	171650027-0001	Тяга рычага	1	19	380450596-0001	Шайба	1
7	173090001-0001	Бобышка тяги	1	20	270020211-0001	Маховик	1
8	171600061-0001	Пружина	1	21	270190017-0001	Катушка 12В	1
9	171600059-0001	Пружина	1	22	380850013-0001	Шпилька M6x102	1
10	171620017-0002	Рычаг регулировки оборотов	1	23	380930024-0001	Держатель проводов	1
11	171590024-0001	Тяга рычага	1	24	270920317-0001	Левое магнето (серое)	1
12	171610021-0001	Пружина тяги	1	25	270920318-0001	Правое магнето	1
13	160210029-0001	Крышка двигателя	1				





№	Артикул	Наименование	К-во	№	Артикул	Наименование	К-во
1	180570969-0001	Глушитель	1	3	180650005-0001	Прокладка глушителя	1
2	380340005-0005	Гайка М8	4	4	380140108-0004	Болт М8х16	2