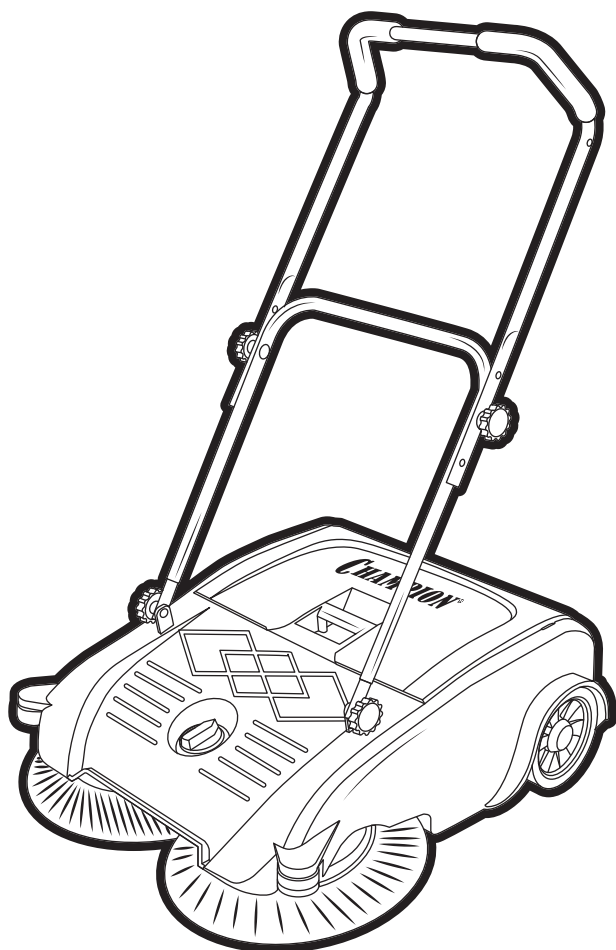


# **СЧАМРІОН®**

## **РУКОВОДСТВО ПО ЭКСПЛУАТАЦИИ МАШИНА ПОДМЕТАЛЬНАЯ MS7550**



## СОДЕРЖАНИЕ

1. ТЕХНИЧЕСКИЕ ХАРАКТЕРИСТИКИ .....	3
2. ВВЕДЕНИЕ .....	4
3. ЗНАКИ БЕЗОПАСНОСТИ, УПРАВЛЕНИЯ И ИНФОРМАЦИИ .....	5
4. ИСПОЛЬЗОВАНИЕ ПО НАЗНАЧЕНИЮ.....	6
5. ОБЩИЕ ПРАВИЛА ТЕХНИКИ БЕЗОПАСНОСТИ.....	7
6. ТРЕБОВАНИЯ ТЕХНИКИ БЕЗОПАСНОСТИ ВО ВРЕМЯ ЭКСПЛУАТАЦИИ .....	9
7. ОСНОВНЫЕ УЗЛЫ И ОРГАНЫ УПРАВЛЕНИЯ.....	10
8. СБОРКА .....	11
КОМПЛЕКТНОСТЬ.....	11
9. ПОДГОТОВКА К РАБОТЕ И ЭКСПЛУАТАЦИЯ .....	12
ЭКСПЛУАТАЦИЯ .....	12
РЕГУЛИРОВКА ВЫСОТЫ ЩЕТОК.....	12
ОЧИСТКА МУСОРОСБОРНИКА .....	13
10. ТЕХНИЧЕСКОЕ ОБСЛУЖИВАНИЕ.....	15
11. ХРАНЕНИЕ, ТРАНСПОРТИРОВАНИЕ, РЕАЛИЗАЦИЯ И УТИЛИЗАЦИЯ.....	17
12. ПОИСК И УСТРАНЕНИЕ НЕИСПРАВНОСТЕЙ.....	18

# 1. ТЕХНИЧЕСКИЕ ХАРАКТЕРИСТИКИ

Наименование	Значение
Производительность уборки, м <sup>2</sup> /ч	3000
Ширина уборки, мм	750
Объём мусоросборника, л	50
Рабочая скорость, км/ч	2-4
Вес нетто, кг	12

*Технические характеристики могут быть изменены без предварительного уведомления.*

## 2. ВВЕДЕНИЕ

### УВАЖАЕМЫЙ ПОЛЬЗОВАТЕЛЬ!

Благодарим за покупку продукции CHAMPION. В данном руководстве приведены правила эксплуатации подметальной машины CHAMPION. Перед началом работ внимательно прочтите руководство. Эксплуатируйте устройство в соответствии с правилами и с учетом требований безопасности, а также руководствуясь здравым смыслом. Сохраните руководство, при необходимости Вы всегда можете обратиться к нему.

Продукция CHAMPION отличается высокой мощностью и производительностью, продуманным дизайном и эргономичной конструкцией, обеспечивающей удобство её использования. Линейка техники CHAMPION регулярно расширяется новыми устройствами, которые постоянно совершенствуются.

Производитель оставляет за собой право без предварительного уведомления вносить изменения в комплектность, конструкцию отдельных узлов и деталей, не ухудшающие качество устройства. В связи с этим происходят изменения в технических характеристиках, и содержание руководства может не полностью соответствовать приобретенному устройству. Имейте это в виду, изучая руководство по эксплуатации\*.

*Внешний вид продукции может отличаться от изображения на титульном листе руководства по эксплуатации.*

\* С последней версией руководства по эксплуатации можно ознакомиться на сайте [www.championtool.ru](http://www.championtool.ru).

### 3. ЗНАКИ БЕЗОПАСНОСТИ, УПРАВЛЕНИЯ И ИНФОРМАЦИИ

Знаки безопасности, управления и информации размещены на устройстве в виде наклеек, либо нанесены рельефно на корпусе.

	<p>Предупреждение! Осторожно! Внимание!</p>		<p>Посторонние люди, дети и животные должны находиться на безопасном расстоянии вне рабочей зоны. Запрещается находиться ближе 3 м от работающего устройства</p>
	<p>Прочтите руководство по эксплуатации перед началом работы</p>		<p>Носите прочную обувь на не скользкой подошве. Запрещается работать босиком или в обуви с открытым верхом</p>
	<p>Работайте в индивидуальных средствах защиты дыхания</p>		<p>Работайте в защитных перчатках</p>

#### РАСШИФРОВКА СЕРИЙНОГО НОМЕРА

**XXAABVCCDDDD**

XX - Код производителя  
 AA - Номер модели  
 BV - Год производства  
 CC - Месяц производства  
 DDDDD - Уникальный номер модели

## 4. ИСПОЛЬЗОВАНИЕ ПО НАЗНАЧЕНИЮ

Машина подметальная (далее по тексту машина или устройство) предназначена для непрофессионального использования. Может использоваться для уборки территории от пыли и мусора, с соблюдением всех требований Руководства по эксплуатации.



### ПРИМЕЧАНИЕ!

Устройство не предназначено для сбора жидкостей, а также тяжелых и крупногабаритных предметов.



Устройство сконструировано таким образом, что оно безопасно и надежно, если эксплуатируется в соответствии с Руководством. Прежде чем приступить к эксплуатации устройства прочтите и усвойте Руководство по эксплуатации. Если Вы этого не сделаете, результатом может явиться травма или повреждение устройства.



### ВНИМАНИЕ!

Использование устройства в любых других целях, не предусмотренных настоящим руководством, является нарушением условий безопасной эксплуатации и прекращает действие гарантийных обязательств поставщика. Производитель и поставщик не несут ответственности за повреждения, возникшие вследствие использования устройства не по назначению. Выход из строя устройства при использовании не по назначению не является гарантийным случаем.



### ВНИМАНИЕ!

Используйте для ремонта и обслуживания расходные материалы, рекомендованные заводом-изготовителем и оригинальные запасные части. Использование не рекомендованных расходных материалов, не оригинальных запчастей лишает Вас права на гарантийное обслуживание устройства.

## 5. ОБЩИЕ ПРАВИЛА ТЕХНИКИ БЕЗОПАСНОСТИ

Внимательно прочтите данное руководство. Ознакомьтесь с устройством прежде, чем приступать к эксплуатации. Ознакомьтесь с работой органов управления. Знайте, что делать в экстренных ситуациях. Обратите особое внимание на информацию, которой предшествуют следующие заголовки:



### **ПРЕДУПРЕЖДЕНИЕ!**

*Невыполнение требования руководства приведет к смертельному исходу или получению серьезных травм.*



### **ОСТОРОЖНО!**

*Невыполнение требования руководства приведет к получению травм средней тяжести.*



### **ВНИМАНИЕ!**

*Невыполнение требования руководства приведет к повреждению устройства.*



### **ПРИМЕЧАНИЕ!**

*Указывает на информацию, которая будет полезна при эксплуатации устройства.*

1. Прежде чем начать работу в первый раз, получите инструктаж продавца или специалиста, как следует правильно обращаться с устройством, при необходимости пройдите курс обучения.
2. Несовершеннолетние лица к работе с устройством не допускаются, за исключением лиц старше 16 лет, проходящих обучение под надзором.
3. Эксплуатируйте устройство в хорошем физическом и психическом

состоянии. Не пользуйтесь устройством в болезненном или утомленном состоянии, или под воздействием каких-либо веществ, медицинских препаратов, способных оказать влияние на физическое и психическое состояние.



### **ПРЕДУПРЕЖДЕНИЕ!**

*Не работайте с устройством в состоянии алкогольного или наркотического опьянения, или после употребления сильно действующих лекарств.*

4. Работайте только в дневное время или при хорошем искусственном освещении.
5. Не начинайте работать, не подготовив рабочую зону и не определив беспрепятственный путь на случай эвакуации.



### **ПРЕДУПРЕЖДЕНИЕ!**

*При неблагоприятной погоде (дождь, снег, лед, ветер, град) рекомендуется отложить проведение работ – существует повышенная опасность несчастного случая!*

6. Посторонние люди, дети и животные должны находиться на безопасном расстоянии вне рабочей зоны. Запрещается находиться ближе 3 м от работающего устройства.
7. Проверяйте устройство перед работой, чтобы убедиться, что все рукоятки, крепления и предохранительные приспособления находятся на месте и в исправном состоянии.
8. Храните устройство в закрытом месте, недоступном для детей.

9. Работайте в плотно облегающей одежде. Не носите широкую одежду и украшения, так как они могут попасть в движущиеся части устройства.
10. Носите прочную обувь на не скользящей подошве для большей устойчивости. Не работайте с устройством босиком или в открытой обуви.
11. При необходимости используйте индивидуальные средства защиты дыхания и защитные очки при работе.
12. Не вносите изменения в конструкцию устройства. Производитель и поставщик снимают с себя ответственность за возникшие в результате этого последствия (травмы и повреждения устройства).
13. Всегда руководствуйтесь здравым смыслом. Невозможно предусмотреть все ситуации, которые могут возникнуть перед Вами. Если Вы в какой-либо ситуации почувствовали себя неуверенно, обратитесь за советом к специалисту: дилеру, механику авторизованного сервисного центра, опытному пользователю.



## 6. ТРЕБОВАНИЯ ТЕХНИКИ БЕЗОПАСНОСТИ ВО ВРЕМЯ ЭКСПЛУАТАЦИИ

### 1. ПОЖАРНАЯ БЕЗОПАСНОСТЬ

- 1.1. Не подметайте горящие и тлеющие предметы, такие как окурки сигарет, спички и т.п.
- 1.2. Не собирайте легковоспламеняющиеся и взрывчатые вещества.
- 1.3. Для очистки деталей не используйте бензин или другой воспламеняющийся растворитель.

### 2. ХИМИЧЕСКАЯ БЕЗОПАСНОСТЬ

Не подметайте ядовитые вещества.

### 3. ТЕХНИЧЕСКАЯ БЕЗОПАСНОСТЬ

Не работайте рядом с источником тепла.

### 4. ФИЗИЧЕСКАЯ БЕЗОПАСНОСТЬ (ТРАВМЫ).

- 4.1. Всегда твердо стойте на земле, не теряйте равновесия. Перед началом работы осмотритесь, нет ли на участке препятствий, о которые Вы можете споткнуться и упасть.

4.2. Держите устройство двумя руками.

4.3. Следите, чтобы ноги/руки/детали одежды не располагались вблизи рабочих органов и вращающихся частей.

4.4. Всегда сохраняйте безопасную дистанцию относительно других людей, которые работают вместе с Вами.

4.5. Соблюдайте особую осторожность, когда Вы меняете направление движения.

4.6. Соблюдайте особую осторожность при выполнении работ в стесненных условиях (в ограниченном пространстве).

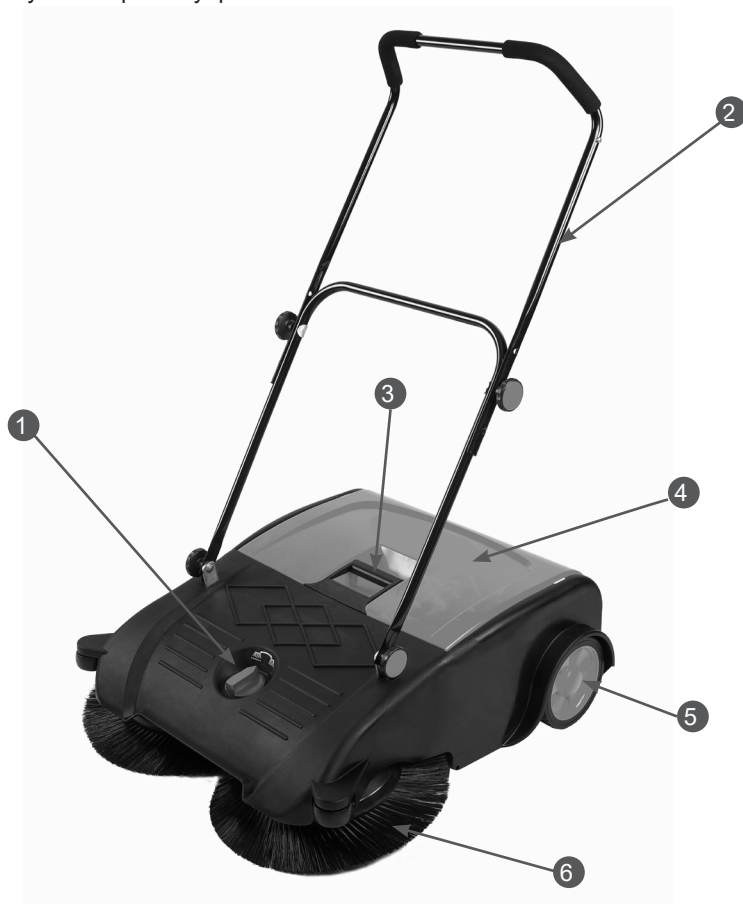


### **ВНИМАНИЕ!**

*Пользователь несет персональную ответственность за возможный вред здоровью и имуществу третьих лиц в случае неправильного использования устройства или использования его не по назначению.*

## 7. ОСНОВНЫЕ УЗЛЫ И ОРГАНЫ УПРАВЛЕНИЯ

Основные узлы и органы управления показаны на Рис. 1



**Рис. 1 Основные узлы и органы управления**

1. Ручка регулятора высоты установки щеток 2. Рукоятка рабочая 3. Ручка мусоросборника  
4. Мусоросборник 5. Колесо 6. Щетка боковая

### ПРИНЦИП РАБОТЫ

При движении машины вращение передних колес, расположенных под щетками, через шестеренчатую передачу передается щеткам. Щетки вращаются навстречу друг другу и перемещают мусор в мусоросборник.

## 8. СБОРКА

Комплектность устройства приведена в Таблице 1.

**ТАБЛИЦА 1. Комплектность устройства**

Наименование	Кол-во
Устройство	1 шт.
Руководство по эксплуатации	1 шт.
Рукоятка нижняя половина	1 шт.
Рукоятка верхняя половина	1 шт.
Кронштейны	2 шт.
Крепеж рукоятки в комплекте	4 шт.



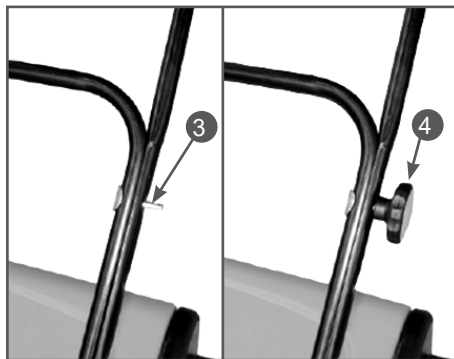
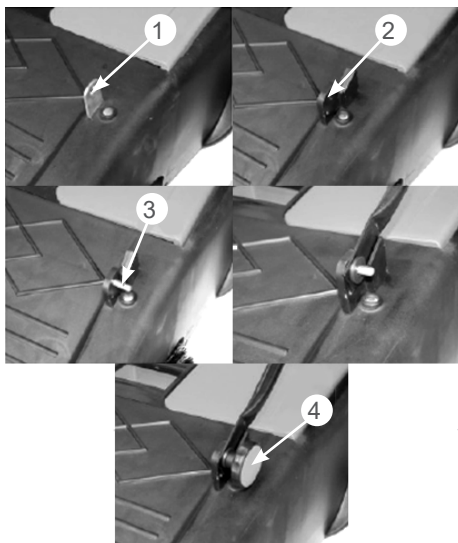
### ПРИМЕЧАНИЕ!

*Производитель оставляет за собой право без предварительного уведомления внести изменения в комплектность.*

Устройство поставляется в практически собранном состоянии. Для сборки устройства необходимо извлечь из упаковки содержимое и установить рабочую рукоятку.

Установите кронштейны опорные рукоятки 2 на пластины направляющие 1 (Рис. 2). Установите нижнюю половину рукоятки в кронштейны, вставьте болты 3 крепления рукоятки и закрепите их барашковыми гайками 4.

Совместите отверстия крепления верхней и нижней половины рукояток, вставьте болты 3 крепления рукоятки и закрепите их гайками 4 (Рис. 2).



**Рис. 2 Установка рабочей рукоятки**

1. Пластина направляющая 2. Кронштейн опорный рукоятки 3. Болт крепления 4. Гайка

## 9. ПОДГОТОВКА К РАБОТЕ И ЭКСПЛУАТАЦИЯ

Для подготовки к работе необходимо провести ряд подготовительных мероприятий:

1. Проверить и подготовить к работе машину. Для этого произведите внешний осмотр, проверьте надежность элементов крепления, состояние щеток, установку высоты щеток.
2. Осмотреть место работы:
  - убрать посторонние предметы (камни, палки, провода и т. п.), которые могут помешать движению оператора и не предназначены для сбора машиной;
  - определить маршрут движения и место/места опорожнения мусоросборника.

### ЭКСПЛУАТАЦИЯ

Возьмитесь за рабочую рукоятку и толкайте машину вперед, не превышая обычную скорость ходьбы.

Машина подходит для влажного и сухого использования, включая опилки, металлические опилки, листья, камни, окурки, бумагу, банки, чашки, битое стекло, крупный мусор, песок и грязь.

Машина может быть использована для работы на всех ровных, без больших ям, поверхностях, включая помещения, проезды, тротуары, внутренние дворики, бассейны и т.п. (Рис. 3).

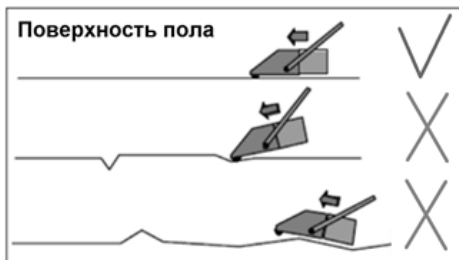


Рис. 3 Поверхность пола

Во время подметания грузоподъемность контейнера для отходов может быть увеличена путем подъема передней части, чтобы позволить отходам падать на заднюю часть контейнера.



### ПРИМЕЧАНИЕ!

*Небольшие следы мелкой пыли могут остаться в середине пройденной полосы для уборки. Для окончательной уборки пыли пройдите по пройденной полосе еще раз.*

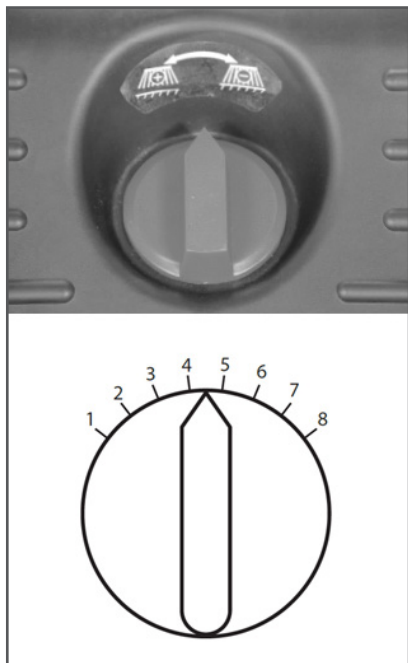
### РЕГУЛИРОВКА ВЫСОТЫ ЩЕТОК

Ручка 1 регулятора высоты щеток расположена спереди (Рис. 1).

Чтобы опустить щётки поверните ручку вправо (Рис. 4). Чтобы поднять щётки поверните ручку влево. Положения 1-2 установите для работы новыми щетками на ровных и твёрдых поверхностях, таких как асфальт, бетон или плитка.

Положения 3-4 установите для работы новыми щетками на поверхностях с мокрой листвой, песком и на неровных поверхностях.

Положения 5-8 установите для работы старыми щетками или для работы на неровных поверхностях.



**Рис. 4** Ручка регулятора высоты щеток

## ОЧИСТКА МУСОРОСБОРНИКА

Снимите мусоросборник и удалите мусор в ведро или другую емкость.

Для снятия мусоросборника: удерживайте машину одной рукой за рабочую рукоятку, другой рукой возьмитесь за ручку мусоросборника (Рис. 5), потяните её вверх и назад и извлеките мусоросборник из рамы машины.



**Рис. 5** Снятие мусоросборника

Для установки мусоросборника: установите заднюю часть мусоросборника в раму, убедитесь, что задние направляющие мусоросборника вставлены на свои посадочные места (Рис. 6), после чего наклоните мусоросборник вперёд и вставьте его в корпус машины.

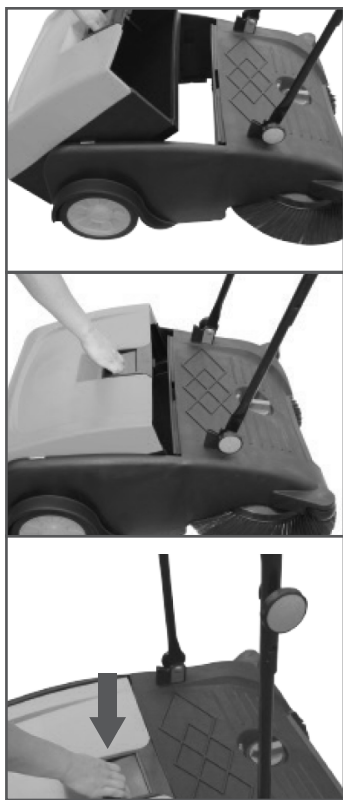
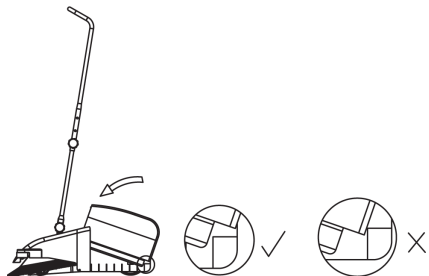


Рис. 6 Установка мусоросборника

## 10. ТЕХНИЧЕСКОЕ ОБСЛУЖИВАНИЕ

После окончания работы очистите мусоросборник, проверьте щетки и удалите из них инородные материалы (застывший мусор, проволоку и т.п.), которые могут нарушить нормальную работу щеток. Промойте щетки чистой водой. Не допускайте воздействия на щетки горячей воды или горячего воздуха.

Корпус подметальной машины можно мыть водой. Не допускайте воздействия яркого солнечного света в течение длительного времени.

Смажьте детали червячной передачи смазкой универсальной CHAMPION EP-0.

### ЗАМЕНА ЩЕТОК

Для замены щеток:

1. Установите ручку регулятора высоты установки щеток (Рис. 7) в крайнее правое положение.
2. Снимите мусоросборник и поставьте машину набок.
3. Открутите шурупы 6 крепления скребка 1 с левой и правой стороны и снимите отбойник с корпуса машины (Рис. 8).



#### ПРИМЕЧАНИЕ!

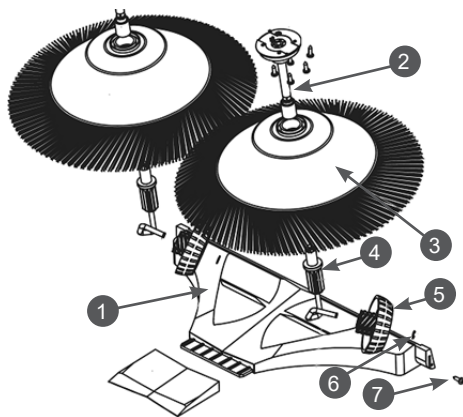
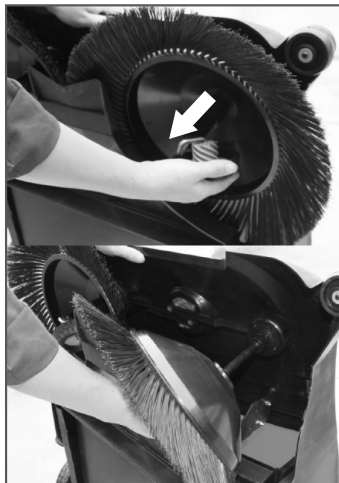
*Запомните положение отбойника, чтобы не возникало проблем с его установкой.*

4. Снимите стопоры 6 с осей колес 8 (Рис. 8).

5. Снимите колеса передние 5 с осей 8 (Рис. 8). Обратите внимание на левое и правое колеса, так как они должны быть установлены на те же места для нормальной работы.
6. Вытащите оси 8 и шестерни привода щетки 4 из щеток 3 (Рис. 8).
7. Снимите щетки.
8. Установите новые щетки и вставьте в них шестерни привода 4 (Рис. 8).
9. Вставьте оси в шестерни привода и валы щеток. Нажмите до щелчка, пока ось не встанет на место.
10. Установите колеса и закрепите их стопорами.
11. Установите отбойник.



Рис. 7 Положение ручки регулятора высоты установки щеток



**Рис. 8 Снятие и установка щетки**

1. Скребок 2. Вал щетки 3. Щетка 4. Шестерня привода щетки 5. Колесо переднее 6. Стопор колеса 7. Шуруп крепления отбойника 8. Ось колеса



# 11. ХРАНЕНИЕ, ТРАНСПОРТИРОВАНИЕ, РЕАЛИЗАЦИЯ И УТИЛИЗАЦИЯ

## ХРАНЕНИЕ

Устройство следует хранить в сухом, не запыленном помещении.

При хранении должна быть обеспечена защита устройства от атмосферных осадков.

Наличие в воздухе паров кислот, щелочей и других агрессивных примесей не допускается.

Устройство во время хранения должно быть недоступно для детей.

## ТРАНСПОРТИРОВАНИЕ

Устройство можно транспортировать любым видом закрытого транспорта в упаковке производителя или без нее с сохранением устройства от механических повреждений, атмосферных осадков, воздействия химически активных веществ. Наличие в воздухе паров кислот, щелочей и других агрессивных примесей не допускается.

Во время погрузочно-разгрузочных работ устройство не должно подвергаться ударам, падениям и воздействию атмосферных осадков.

При транспортировании устройства любым видом транспорта устройство со сложными рукоятками должно быть установлено на колеса и быть надежно закреплено, чтобы исключить его наклон и опрокидывание.

Условия транспортирования устройства при воздействии климатических факторов:

- температура окружающего воздуха от минус 40 до плюс 40°C;
- относительная влажность воздуха не более 80 % при 20°C.

Перемещение устройства с одного рабочего места на другое производится с помощью рабочей рукоятки и колес.

## РЕАЛИЗАЦИЯ

Реализация устройства осуществляется в соответствии с Федеральным законом «Об основах государственного регулирования торговой деятельности в Российской Федерации» от 28.12.2009 N 381-ФЗ, Правилами реализации товаров в предприятиях, а также иными подзаконными нормативными правовыми актами.

## УТИЛИЗАЦИЯ

Утилизация устройства должна производиться в соответствии с нормами законодательства РФ, в частности Федеральным законом N7-ФЗ от 10.01.2002 «Об охране окружающей среды».

## 12. ПОИСК И УСТРАНЕНИЕ НЕИСПРАВНОСТЕЙ

### При возникновении проблем:

1. Проверьте регулировку высоты щетки.
2. Очистите устройство и удалите грязь, застрявшую вокруг щеток или под машиной.
3. Смажьте детали червячной передачи смазкой универсальной CHAMPION EP-0.
4. Проверьте и убедитесь, что щетки могут легко поворачиваться.



**ПРОИЗВОДИТЕЛЬ  
ОСТАВЛЯЕТ ЗА СОБОЙ ПРАВО  
БЕЗ ПРЕДВАРИТЕЛЬНОГО УВЕДОМЛЕНИЯ  
ВНОСИТЬ ИЗМЕНЕНИЯ В КОМПЛЕКТНОСТЬ,  
КОНСТРУКЦИЮ ОТДЕЛЬНЫХ ДЕТАЛЕЙ  
И УЗЛОВ, НЕ УХУДШАЮЩИЕ КАЧЕСТВО  
ИЗДЕЛИЯ. ПОСЛЕ ПРОЧТЕНИЯ РУКОВОДСТВА  
СОХРАНИТЕ ЕГО В ДОСТУПНОМ  
И НАДЕЖНОМ МЕСТЕ\*.**

Адреса сервисных центров в вашем регионе вы можете найти на сайте

**WWW.CHAMPIONTOOL.RU**

Импортер: ООО «Северо-Западная инструментальная компания»  
Адрес: 195009, г. Санкт-Петербург,  
ул. Комсомола, д.1-3 лит. Д, пом.203

Производитель: Laizhou Jieli Industrial Co., Ltd.  
Адрес: Китай, No.398, East Yutai street, Economic and Technical  
development zone Laizhou city, China, 261400

(\*) – С последней версией руководства по эксплуатации можно ознакомиться на сайте  
[www.championtool.ru](http://www.championtool.ru)