

(IT) POMPE ALTA PRESSIONE

(EN) HIGH PRESSURE PUMPS

(DE) HOCHDRUCKPUMPEN

(FR) POMPES HAUTE PRESSION

**(RU) НАСОСЫ ВЫСОКОГО
ДАВЛЕНИЯ**

(ES) BOMBAS DE ALTA PRESIÓN



ITALIANO **IT**

ENGLISH **EN**

FRANÇAIS **FR**

ESPAÑOL **ES**

DEUTSCH **DE**

РУССКИЙ **RU**

**(IT) ISTRUZIONI PER L'ASSEMBLAGGIO
USO E MANUTENZIONE**

(EN) ASSEMBLY, OPERATION AND MAINTENANCE INSTRUCTIONS

(FR) INSTRUCTIONS POUR L'ASSEMBLAGE - UTILISATION ET ENTRETIEN

(ES) INSTRUCCIONES PARA EL ENSAMBLAJE - USO Y MANTENIMIENTO

**(DE) ANWEISUNGEN FÜR DEN ZUSAMMENBAU, DIE BEDIENUNG UND
WARTUNG**

**(RU) РУКОВОДСТВО ПО МОНТАЖУ, ЭКСПЛУАТАЦИИ И
ТЕХОБСЛУЖИВАНИЮ**



(IT) • ATTENZIONE. Leggere le istruzioni prima dell'uso e dell'assemblaggio

(EN) • WARNING. Read the instructions before use and assembly

(FR) • ATTENTION. Lire les instructions avant l'utilisation et l'assemblage

(ES) • ATENCIÓN. Leer las instrucciones antes del uso y del ensamblaje

(DE) • ACHTUNG. Vor der Verwendung und dem Zusammenbau die

Anweisungen lesen

(RU) • ВНИМАНИЕ. Перед эксплуатацией и сборкой внимательно
прочитайте все инструкции





BW - AW



LW - ZW



FW - FW2



HW



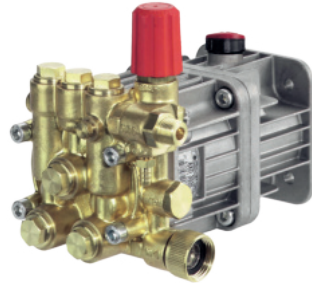
RW



TW - SW



BX



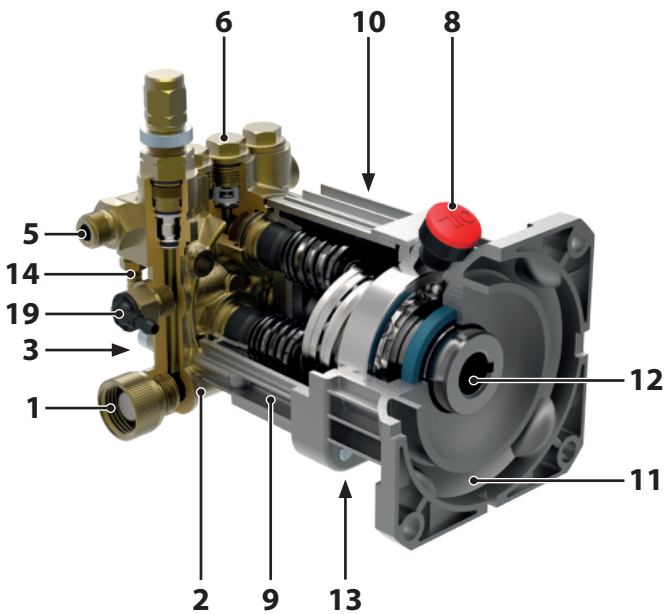
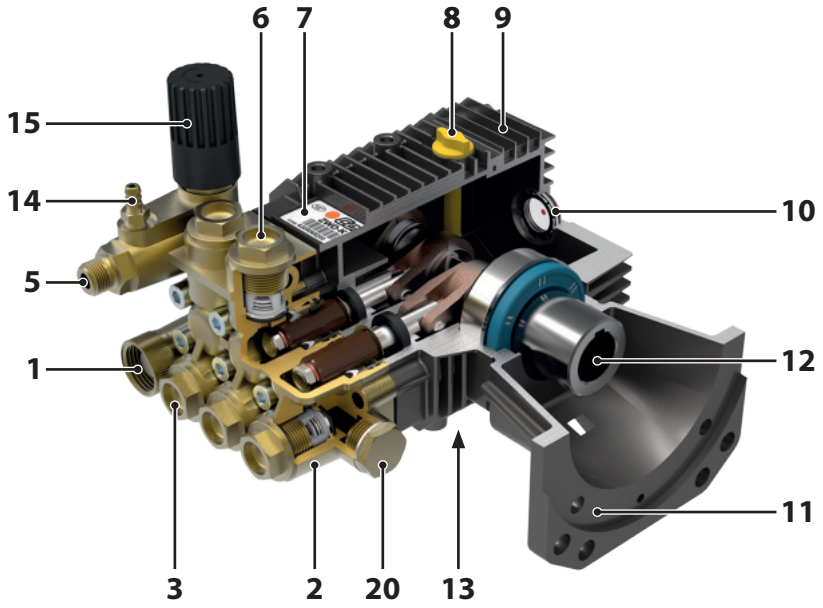
AX

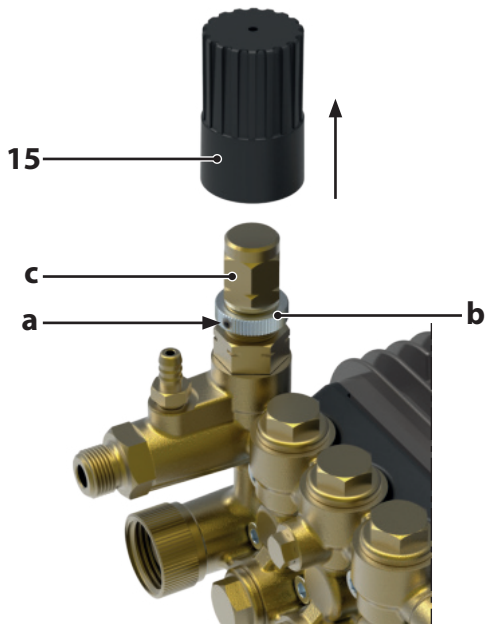
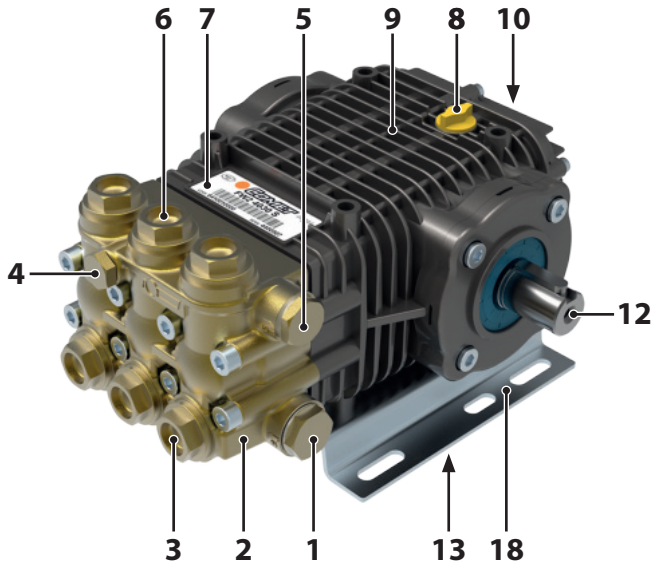


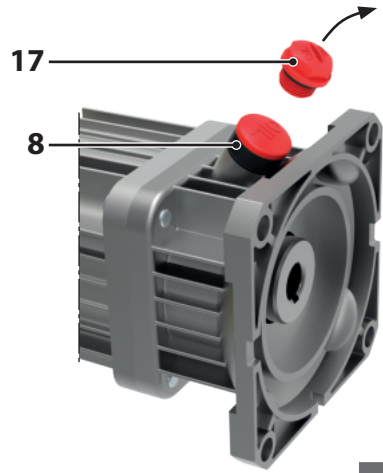
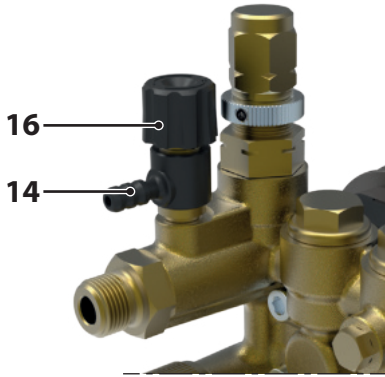
DW



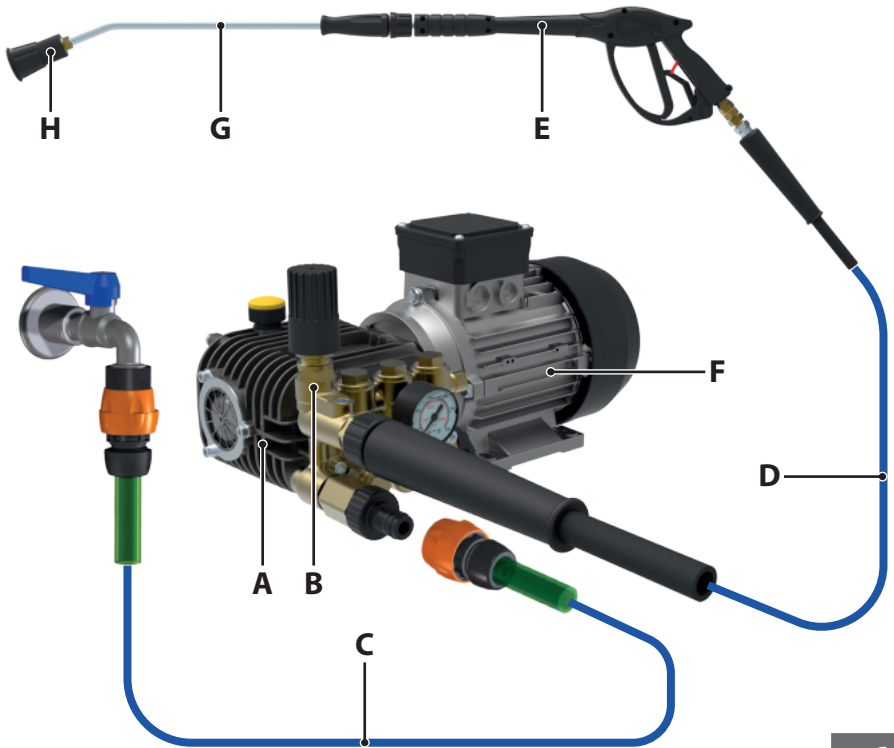
EW







5



6

PREMESSA

Il presente manuale è costituito da due parti distinte.

La prima è destinata sia all'utilizzatore finale, sia al **Tecnico Specializzato** e contiene le indicazioni relative all'uso ed alla manutenzione della pompa; la seconda è di esclusiva competenza del **Tecnico Specializzato** e fornisce le indicazioni per una corretta incorporazione della pompa nella macchina finale e per la manutenzione straordinaria.

Per **Tecnico Specializzato** si intende:

- il Fabbricante della macchina (ad esempio idropulitrice) che incorpora la pompa (da qui in poi, quando si parla di “macchina che incorpora la pompa”, si intenda che possa anche trattarsi di “impianto che incorpora la pompa”, come ad esempio nel caso di una stazione di pompaggio);
- una persona, generalmente del centro di assistenza, appositamente addestrata ed autorizzata ad effettuare sulla pompa e sulla macchina che incorpora la pompa interventi di manutenzione straordinaria e riparazioni. Si rammenta che gli interventi sulle parti elettriche debbono essere effettuati da un **Tecnico Specializzato** che sia anche un **Elettricista Qualificato**, vale a dire una persona professionalmente abilitata ed addestrata alla verifica, installazione e riparazione di apparati elettrici, a “regola d'arte” ed in accordo con le normative vigenti nel paese in cui la macchina che incorpora la pompa è installata.

PARTE PRIMA

INFORMAZIONI GENERALI

Si raccomanda la lettura attenta di questo manuale e del manuale della macchina che incorpora la pompa: **attenersi scrupolosamente a quanto in essi contenuto.**

Particolare attenzione deve essere riservata alla lettura delle parti di testo contrassegnate dal simbolo:



ATTENZIONE

in quanto contengono importanti istruzioni di sicurezza per l'uso della pompa.

Il Fabbricante non è da considerarsi responsabile dei danni derivanti da:

- inosservanza di quanto contenuto nel presente manuale e nel manuale della macchina che incorpora la pompa;
- utilizzi della pompa differenti da quelli esposti nel paragrafo “**DESTINAZIONE D'USO**”;
- utilizzi in contrasto alle normative vigenti in materia di sicurezza e prevenzione degli infortuni sul lavoro;
- manomissione dei dispositivi di sicurezza e di limitazione della massima pressione di esercizio;
- assemblaggio ed installazione non corretti;
- carenze nella manutenzione prevista;
- modifiche od interventi non autorizzati dal Fabbricante;
- uso di pezzi di ricambio non originali o non adeguati al modello di pompa;
- riparazioni non effettuate da un **Tecnico Specializzato**.

UTILIZZO E CONSERVAZIONE DEL MANUALE



ATTENZIONE

- *Questo manuale è da abbinare a quello della macchina che incorpora la pompa: leggere con attenzione tutti i manuali.*

Il manuale è da considerare parte integrante della pompa e deve essere conservato, per futuri riferimenti, in un luogo protetto, che ne permetta la pronta consultazione in caso di necessità.

Sul manuale sono riportate importanti avvertenze per la sicurezza dell'operatore e di chi lo circonda, nonché per il rispetto dell'ambiente.

In caso di deterioramento o smarrimento dovrà esserne richiesta una nuova copia al Fabbricante o ad un **Tecnico Specializzato**.

Nel caso di passaggio della macchina che incorpora la pompa ad un altro utilizzatore, si prega di accludere anche questo manuale.

Il Fabbricante si riserva il diritto di apportare, senza preavviso, tutte le modifiche necessarie per l'aggiornamento e la correzione di questa pubblicazione.

SIMBOLOGIA

Il simbolo:



che contraddistingue certe parti di testo, indica la forte possibilità di danni alla persona se non vengono seguite le relative prescrizioni ed indicazioni.

Il simbolo:

AVVERTENZA

che contraddistingue certe parti di testo, indica la possibilità di danneggiare la pompa, se non vengono seguite le relative istruzioni.

CARATTERISTICHE E DATI TECNICI

Le prime due lettere della sigla del modello di pompa (LW, FW, ZW, ecc.) consentono di identificare il modello specifico (una eccezione è rappresentata dalla seconda serie delle pompe FW, che è indicata con FW2).

		AX	BX	BW	AW	DW	EW	LW
COLLEGAMENTO MECCANICO								
Potenza massima assorbita ⁽¹⁾	kW CV	0,3÷6,3 0,4÷8,6	0,54÷4,2 0,7÷5,7	2,0÷4,3 2,7÷5,8	4,7÷7,5 6,4÷10,2	3,7÷6,4 5,0÷8,7	7,3÷8,2 9,9÷11,1	0,2÷4,0 0,3÷5,4
Massima velocità di rotazione		Vedasi tabella seguente						
OLIO POMPA		① ⁽²⁾				② ⁽³⁾		① ⁽²⁾
Quantità in peso	kg / lb	0,16 / 0,35	0,10 / 0,22	0,25 / 0,55	0,25 / 0,55	0,25 / 0,55	0,3 / 0,66	0,28 / 0,62
Quantità in volume	l / USgal	0,18 / 0,05	0,11 / 0,03	0,28 / 0,07	0,28 / 0,07	0,28 / 0,07	0,33 / 0,09	0,32 / 0,08
COLLEGAMENTO IDRAULICO								
Massima temperatura acqua ⁽⁴⁾	°C / °F	60 / 140						
Minima temperatura acqua	°C / °F	5 / 41						
Massima pressione acqua di alimentazione	bar	8						
Minima pressione acqua di alimentazione (<= 1750 RPM)	bar	-0,1						-0,1
Minima pressione acqua di alimentazione (> 1750 RPM)	bar	-0,05				1,5	1	-0,05
Minima portata acqua		1,3 x portata massima						
PRESTAZIONI - MASSA								
Portata massima		Vedasi tabella seguente						
Pressione massima		Vedasi tabella seguente						
Livello massimo di pressione sonora Incertezza		79 dB(A) 1 dB(A)						
Massa massima	kg / lb	6,0 / 13,2	4,7 / 10,4	6,0 / 13,2	6,5 / 14,3	5,5 / 12,1	6,6 / 14,5	7,2 / 15,9

		ZW	FW	FW2	HW	RW	SW	TW	
COLLEGAMENTO MECCANICO									
Potenza massima assorbita ⁽¹⁾	kW CV	3,7÷8,7 5,0÷11,8	3,7÷7,7 5,0÷10,5	2,0÷10,5 2,7÷14,3	7,1÷11,5 9,7÷15,6	4,4÷13,3 6,0÷18,1	7,9÷10,6 10,7÷14,4	7,5÷24,7 10,2÷33,6	
Massima velocità di rotazione	Vedasi tabella seguente								
OLIO POMPA									
								① ⁽²⁾	② ⁽³⁾
Quantità in peso	kg - lb	0,36 - 0,79	0,50 - 1,1	0,50 - 1,1	0,50 - 1,1	0,70 - 1,5	0,97 - 2,1	0,97 - 2,1	
Quantità in volume	l - USgal	0,41 - 0,11	0,56 - 0,15	0,56 - 0,15	0,56 - 0,15	0,79 - 0,21	1,1 - 0,28	1,1 - 0,28	
COLLEGAMENTO IDRAULICO									
Massima temperatura acqua ⁽⁴⁾	°C - °F	60 - 140							
Minima temperatura acqua	°C - °F	5 - 41							
Massima pressione acqua d'alimentazione	bar	8							
Minima pressione acqua di alimentazione (<= 1750 RPM)	bar	-0,1							
Minima pressione acqua di alimentazione (> 1750 RPM)	bar	-0,05							
Minima portata acqua	1,3 x portata massima								
PRESTAZIONI - MASSA									
Portata massima	Vedasi tabella seguente								
Pressione massima	Vedasi tabella seguente								
Livello massimo di pressione sonora Incertezza	79 dB(A) 1 dB(A)								
Massa massima	kg - lb	8,5 - 18,7	9,2 - 20,3	9,3 - 20,5	10,0 - 22,0	11,9 - 26,2	18,0 - 39,7	23,0 - 50,7	

Le caratteristiche ed i dati sono indicativi. Il Fabbricante si riserva il diritto di apportare all'apparecchio tutte le modifiche ritenute opportune.

⁽¹⁾ In funzione dello specifico modello.

⁽²⁾ **ENI MULTITECH THT**

Olii corrispondenti:

Mobil Mobilfluid 424	Mobil Mobilfluid 426	Petronas Arbor MTF Special 10W-30
Shell Spirax S4 TXM	Total Dynatrans MPV	Elf Tractelf BF16
Castrol Agri Trans Plus 80W	Chevron Textran THD Premium	Q8 Roloil Multivariax 35 HP

⁽³⁾ **15W40**

Olii corrispondenti:

Mobil Delvac MX 15W-40	Total Rubia TIR 7400 15W-40
Shell Rimula R4 15W-40	ENI i-Sigma performance E7 15W-40
Gazprom-Neft super oil GTD 15W-40	Castrol GTX Professional 15W-40

⁽⁴⁾ Sono disponibili su richiesta modelli in grado di funzionare con acqua a temperatura di 85 °C/185 °F.

La terza lettera consente di determinare la massima velocità di rotazione, in base alla tabella seguente:

Terza lettera	RPM
N	1000
Assente	1450
S	1750
R	2800
D	3400

Ad esempio: TWN 5636 (1000 RPM), LW 2020 (1450 RPM), HWD 4040 (3400 RPM).

La presenza di una K, preceduta da un trattino (LW-K, ZW-K), significa che la pompa è dotata di valvola di limitazione/regolazione della pressione già incorporata (ad esempio: LWR-K 2020, ZW-K 4022). Questa regola non è applicabile ai modelli AX e BX, in quanto sono già tutti dotati di valvola di limitazione/regolazione della

pressione incorporata.

I numeri della sigla del modello consentono di determinare portata e pressione massime.

Con le prime due cifre (se il numero ha quattro cifre) ovvero le prime tre (se il numero ha cinque cifre) si determina la portata massima in base alla tabella seguente:

Portata massima in l/min = prime due (ovvero tre) cifre x 0,378
Portata massima in USgpm = prime due (ovvero tre) cifre : 10

Ad esempio: TW 10522 (105 x 0,378 = 39,7 l/min), LW 2015 (20 : 10 = 2 USgpm).

Con le ultime due cifre si determina la pressione massima in base alla tabella seguente:

Pressione massima in bar = ultime due cifre x 6,9
Pressione massima in psi = ultime due cifre x 100

Ad esempio: TW 10522 (22 x 6,9 = 151,8 bar), LW 2015 (15 x 100 = 1500 psi).

NOTA: nel caso di FW2, occorre escludere da quanto precede il "2" che identifica la seconda serie delle pompe FW.

IDENTIFICAZIONE DEI COMPONENTI

Si faccia riferimento alle Fig. da 3 a 5 collocate all'inizio del manuale.

- | | |
|---------------------------------|-------------------------------------|
| 1. Raccordo di aspirazione | 11. Supporto per flangia motore |
| 2. Testata pompa | 12. Albero pompa |
| 3. Tappo valvola aspirazione | 13. Tappo scarico olio |
| 4. Raccordo per manometro | 14. Raccordo aspirazione detergente |
| 5. Raccordo di mandata | 15. Manopola regolazione pressione |
| 6. Tappo valvola mandata | 16. Manopola regolazione detergente |
| 7. Targhetta di identificazione | 17. Tappo olio senza sfiato |
| 8. Tappo olio con sfiato | 18. Piede pompa |
| 9. Carter pompa | 19. Valvola termica |
| 10. Spia livello olio | 20. Raccordo per valvola termica |

TARGHETTA DI IDENTIFICAZIONE POMPA

ATTENZIONE

- Se durante l'uso la targhetta di identificazione dovesse deteriorarsi, rivolgersi al Fabbricante o ad un **Tecnico Specializzato** per il suo ripristino.

La targhetta di identificazione (7) riporta il numero di serie, ed il modello di pompa, con una apposita codifica che consente di desumerne le principali caratteristiche tecniche (si veda il paragrafo "**CARATTERISTICHE E DATI TECNICI**"). E' localizzata sul carter pompa.

DISPOSITIVI DI SICUREZZA

ATTENZIONE

- La macchina che incorpora la pompa deve essere sempre dotata di valvola di limitazione/regolazione della pressione.
- Qualora la macchina che incorpora la pompa sia dotata anche di valvola di sicurezza (vale a dire di una valvola di massima pressione, opportunamente tarata, che scarica la sovrappressione in eccesso qualora dovesse verificarsi una anomalia nel circuito di alta pressione), in caso di suo ripetuto intervento, interrompere immediatamente l'uso della macchina che incorpora la pompa e farla verificare da un **Tecnico Specializzato**.

Valvola di limitazione/regolazione della pressione.

Standard sulle pompe contraddistinte dalla lettera K preceduta da un trattino e sulle pompe della serie AX e BX. Disponibile come accessorio opzionale per gli altri modelli.

È una valvola, opportunamente tarata dal Fabbricante, che permette di regolare la pressione di lavoro e che consente al fluido pompato di rifluire verso il condotto di by-pass, impedendo l'insorgere di pressioni pericolose, quando si chiude la mandata o quando si cerca di impostare valori di pressione al di sopra di quelli massimi consentiti.



ATTENZIONE

- *La valvola di limitazione/regolazione della pressione viene tarata o dal Fabbricante della pompa o da quello della macchina che incorpora la pompa. Non intervenire mai sulla valvola di limitazione/regolazione della pressione per alterarne la taratura: operare su di essa solo tramite la manopola (15).*

DESTINAZIONE D'USO



ATTENZIONE

- *La pompa non deve essere fatta funzionare in modo indipendente, ma è esclusivamente destinata ad essere incorporata in una macchina.*
- *La pompa è esclusivamente destinata ad essere incorporata in macchine adibite ai seguenti usi:*
 - *pompaggio di acqua ad alta pressione in macchine per il lavaggio (idropultrici);*
 - *pompaggio di acqua non per uso alimentare.*
- *La pompa non è destinata all'incorporazione in macchine adibite al pompaggio di:*
 - *acqua non filtrata o con impurità;*
 - *detergenti, vernici e sostanze chimiche, sia pure, sia in soluzione acquosa;*
 - *acqua di mare o ad alta concentrazione salina;*
 - *combustibili e lubrificanti di ogni genere e tipo;*
 - *liquidi infiammabili o gas liquefatti;*
 - *liquidi ad uso alimentare;*
 - *solventi e diluenti di ogni genere e tipo;*
 - *acqua con temperature superiori a 60 °C/140 °F od inferiori a 5 °C/41 °F;*
 - *liquidi contenenti granuli o parti solide in sospensione.*
- *La pompa non deve essere incorporata in macchine destinate a lavare: persone, animali, apparecchiature elettriche sotto tensione, oggetti delicati, la pompa stessa o la macchina in cui è incorporata.*
- *La pompa non è idonea ad essere incorporata in macchine destinate ad operare in ambienti che presentano condizioni particolari come, ad esempio, atmosfere corrosive od esplosive.*
- *Per l'incorporazione in macchine destinate ad operare a bordo di veicoli, navi od aerei, rivolgersi al Servizio di Assistenza Tecnica del Fabbricante, in quanto possono essere necessarie prescrizioni aggiuntive.*


Ogni altro uso è ritenersi improprio.

Il Fabbricante non può essere considerato responsabile per eventuali danni derivanti da usi impropri od erronei.

ATTIVITA' PRELIMINARI



ATTENZIONE

- *La pompa non può essere messa in servizio se la macchina in cui essa è incorporata non è conforme ai requisiti di sicurezza stabiliti dalle Direttive Europee. Tale fatto è garantito dalla presenza della marcatura  e dalla dichiarazione di conformità del Fabbricante della macchina che incorpora la pompa.*
- *Prima di mettere in moto la pompa leggere attentamente le indicazioni presenti in questo manuale e nel manuale della macchina che incorpora la pompa. In particolare accertarsi di aver ben compreso il funzionamento della pompa e della macchina che la incorpora per ciò che riguarda le operazioni di intercettazione del liquido.*
- *Eseguire le operazioni preliminari raccomandate dal Fabbricante della macchina che incorpora la pompa.*
- *Verificare che tutte le mandate siano chiuse o collegate ad utilizzi in posizione di chiuso (ad esempio idropistola chiusa).*

- *Accertarsi che le parti in movimento della pompa siano adeguatamente protette e che non siano accessibili a personale non addetto all'uso.*
 - *Non utilizzare la pompa (e quindi la macchina che la incorpora) nel caso in cui:*
 - *i dispositivi di sicurezza siano danneggiati;*
 - *abbia subito forti urti;*
 - *vi siano evidenti perdite d'olio;*
 - *vi siano evidenti perdite di liquido pompato.*
- In tali casi fare controllare la pompa e la macchina che la incorpora da un **Tecnico Specializzato**.*
- *Far effettuare ad un **Tecnico Specializzato** i controlli previsti dalla manutenzione straordinaria.*
 - *Indossare indumenti e dispositivi di protezione individuale che garantiscano una adeguata protezione da eventuali getti ad alta pressione e dai prodotti chimici impiegati.*

AVVERTENZA

- Nel caso di utilizzo a temperature molto basse, accertarsi che non vi sia ghiaccio all'interno della pompa e delle tubazioni.
- Effettuare i controlli previsti dalla manutenzione ordinaria, con particolare riferimento a quelli relativi all'olio.

Eseguire le attività preliminari riportate sul manuale della macchina che incorpora la pompa; se non diversamente indicato, relativamente alla pompa occorrerà ricordare quanto segue.

- Sostituire il tappo olio senza sfiato (17) col tappo olio con sfiato (8) (si veda la Fig. 5). Questa operazione potrebbe essere già stata eseguita dal Fabbricante della macchina che incorpora la pompa.
- Verificare che a pompa ferma e completamente raffreddata il livello dell'olio sia in corrispondenza della mezzeria della spia livello olio (10). Il livello dell'olio è anche verificabile (tranne che per i modelli AX, BX, DW e EW) svitando il tappo con sfiato (8): il corretto livello deve essere compreso fra le due tacche riportate sull'astina.
Per eventuali rabbocchi, fare riferimento ai tipi di lubrificante riportati nel paragrafo "**CARATTERISTICHE E DATI TECNICI**".
- Consultando il manuale di uso e manutenzione della macchina che incorpora la pompa, verificare la pulizia del filtro di aspirazione.

VERIFICHE ED ALLACCIAMENTO ALLA RETE IDRICA



ATTENZIONE

- *Attenersi anche alle prescrizioni contenute nel manuale della macchina che incorpora la pompa.*
- *Attenersi alle prescrizioni di collegamento alla rete idrica vigenti nel paese in cui viene installata la macchina che incorpora la pompa.*

AVVERTENZA

- Seguire le indicazioni di collegamento alla rete idrica riportate nel paragrafo "**CARATTERISTICHE E DATI TECNICI**", con particolare riferimento alla profondità di adescamento ed alla pressione e temperatura di alimentazione: in caso di dubbi rivolgersi ad un **Tecnico Specializzato**.
- In aspirazione alla pompa deve essere sempre previsto un filtro di dimensioni adeguate: verificarne spesso la pulizia.
- Non far funzionare la pompa:
 - senza alimentazione idrica;
 - con acqua salmastra o contenente impurità: se ciò dovesse accadere, farla funzionare per alcuni minuti con acqua pulita.

FUNZIONAMENTO STANDARD (AD ALTA PRESSIONE)



ATTENZIONE

- *Attenersi anche alle prescrizioni contenute nel manuale della macchina che incorpora la pompa, con particolare riferimento alle parti relative alle avvertenze di sicurezza, all'eventuale uso di dispositivi di*

protezione individuali (occhiali di protezione, guanti, ecc.) ed alla movimentazione.

- Prima di mettere in funzione la macchina che incorpora la pompa leggere attentamente il suo manuale e questo manuale. In particolare accertarsi di aver ben compreso il funzionamento della pompa e della macchina che la incorpora per ciò che riguarda le operazioni di intercettazione del liquido.
- La pompa e la macchina che la incorpora non sono destinate ad essere usate da persone (bambini compresi) le cui capacità fisiche, sensoriali o mentali siano ridotte, oppure con mancanza di esperienza o di conoscenza, a meno che esse abbiano potuto beneficiare, attraverso l'intermediazione di una persona responsabile della loro sicurezza, di una sorveglianza o di istruzioni riguardanti l'uso della pompa e della macchina che la incorpora.
- I bambini devono essere sorvegliati per sincerarsi che non giochino con la pompa e con la macchina che la incorpora.
- Particolare attenzione deve essere riservata all'uso della pompa in ambienti in cui vi siano veicoli in movimento che possono schiacciare o lesionare gli eventuali: tubo di mandata, idropistola e lancia.
- Prima dell'utilizzo della pompa, indossare indumenti e dispositivi di protezione individuale che garantiscano una adeguata protezione da errate manovre con il getto di fluido in pressione.
- **ATTENZIONE.** Non usare la pompa o la macchina che la incorpora in prossimità di persone se queste non indossano indumenti protettivi.
- **ATTENZIONE.** Non dirigere getti ad alta pressione verso se stessi od altre persone per pulire indumenti o calzature.
- **ATTENZIONE.** I getti ad alta pressione possono essere pericolosi se usati impropriamente. I getti ad alta pressione non devono essere diretti verso persone, apparecchiature elettriche sotto tensione o verso la pompa stessa o la macchina che la incorpora.
- E' vietato il funzionamento in ambienti chiusi della macchina che incorpora la pompa se essa è azionata da un motore a combustione interna.
- **ATTENZIONE.** Rischio di esplosione - Non spruzzare liquidi infiammabili.
- Prestare particolare attenzione a quanto esposto nel paragrafo "**FUNZIONAMENTO CON DETERGENTE**".
- Non avvicinarsi alle parti in movimento della pompa e della macchina che la incorpora, anche se adeguatamente protette.
- Non rimuovere le protezioni delle parti in movimento.
- Non operare su tubazioni contenenti liquidi in pressione.
- Non effettuare operazioni di manutenzione sulla pompa e sulla macchina che la incorpora se è in funzione.
- Rispettare quanto riportato nel paragrafo "**DESTINAZIONE D'USO**".
- Non modificare in alcun modo le condizioni di installazione della pompa, in particolare non modificarne il fissaggio, i collegamenti idraulici e le protezioni.
- Non azionare eventuali rubinetti montati sulla pompa se essi non sono collegati ad un utilizzo che impedisca la fuoriuscita accidentale del liquido pompato.
- Non disattivare o manomettere i comandi ed i dispositivi di sicurezza e la valvola di limitazione/regolazione della pressione.
- Il collegamento alla rete elettrica della macchina che incorpora la pompa deve essere predisposto da un Eletttricista Qualificato, in ottemperanza alle norme in vigore nel paese di utilizzo.
- Durante il funzionamento:
 - tenere sempre sotto sorveglianza la pompa e la macchina che la incorpora e fuori dalla portata dei bambini; in particolare prestare grande attenzione nell'uso presso asili nido, case di cura e case di riposo, in quanto in tali luoghi possono esservi bambini, persone anziane o disabili senza sorveglianza;
 - non dirigere getti ad alta pressione contro materiali contenenti amianto od altre sostanze dannose per la salute;
 - non coprire la pompa e la macchina che la incorpora e non collocarle dove ne sia pregiudicata la ventilazione (rammentare ciò soprattutto quando si utilizza la macchina in ambienti chiusi);
 - impugnare saldamente l'eventuale idropistola, perchè quando si agisce sulla sua leva, si è sottoposti alla forza di reazione del getto ad alta pressione;
 - quando non in uso e prima di qualsiasi intervento, eseguire le operazioni descritte nel paragrafo "**ARRESTO**";
 - la pressione di lavoro non deve mai superare il valore massimo previsto per la pompa (si veda anche il paragrafo "**CARATTERISTICHE E DATI TECNICI**");
 - utilizzare adeguati strumenti di protezione individuale nei confronti del rumore emesso (ad esempio cuffie).

Eseguire le operazioni relative al funzionamento in alta pressione riportate sul manuale della macchina che incorpora la pompa; se non diversamente indicato, relativamente alla pompa occorrerà ricordare

quanto segue.

- a) Per consentire l'adescamento della pompa, azzerare la pressione di mandata, aprendo un'utilizzo. Nel caso di una idropulitrice, ad esempio, basterà tener premuta la leva dell'idropistola.
- b) Mettere in funzione la pompa.
- c) Qualora disponibile la possibilità di regolare la pressione di mandata, impostare il valore desiderato. Nei modelli con valvola di regolazione incorporata (pompe contraddistinte da K preceduta da trattino e serie AX e BX), la regolazione della pressione si ottiene agendo sulla manopola (15): ruotando in senso orario la pressione aumenta, ruotando in senso antiorario diminuisce.



ATTENZIONE

- **Non intervenire mai sulla valvola di limitazione/regolazione della pressione per non alterarne la taratura: operare su di essa solo tramite la manopola (15).**

AVVERTENZA

- Per permettere alla pompa un rapido adescamento, operare come riportato al punto a) ogni volta che si debba riadescarla.
- Nelle prime ore di funzionamento è buona norma controllare il livello dell'olio e se necessario, provvedere ad un ripristino del livello, seguendo le indicazioni riportate nel paragrafo **"ATTIVITÀ PRELIMINARI"**.
- Nei modelli con valvola di regolazione incorporata (pompe contraddistinte da K preceduta da trattino e serie AX e BX) ed in tutte quelle applicazioni in cui il by-pass della valvola di limitazione/regolazione della pressione è collegato all'aspirazione della pompa, non tenere la mandata chiusa per più di cinque minuti (ad esempio con idropistola chiusa), ad evitare che l'acqua ricircolante nella testata si surriscaldi con conseguente danneggiamento delle guarnizioni.
- Non far funzionare la pompa se è troppo rumorosa e/o se sotto di essa vi sono evidenti gocciolamenti di acqua o di olio: in questo caso farla verificare da un **Tecnico Specializzato**.

FUNZIONAMENTO CON DETERGENTE



ATTENZIONE

- **Attenersi anche alle prescrizioni contenute nel manuale della macchina che incorpora la pompa.**
- *La pompa è stata progettata per essere usata con i detersivi raccomandati dal Fabbricante. L'utilizzo di detersivi o prodotti chimici diversi può pregiudicarne la sicurezza. In particolare non aspirare mai liquidi contenenti solventi, benzina, diluenti, acetone ed olio combustibile, in quanto il prodotto nebulizzato è altamente infiammabile, esplosivo e tossico.*
- *Leggere attentamente le prescrizioni ed avvertenze di sicurezza riportate sulle confezioni dei detersivi, onde provvedere alle opportune azioni per non generare pericoli verso sé stessi e l'ambiente. In particolare non superare le concentrazioni massime raccomandate, preparare solo la quantità di prodotto necessaria ed evitare spandimenti sul suolo e nelle acque.*
- *Conservare i detersivi in un luogo sicuro ed inaccessibile ai bambini.*
- *In caso di contatto con gli occhi lavare immediatamente con acqua, in caso di ingestione non indurre il vomito: rivolgersi poi subito ad un medico, portando con sé la confezione di detersivo. Evitare di inalare i gas che si sviluppano.*

La possibilità di aspirare detergente è prevista di serie solo per alcuni modelli delle serie LW, ZW, DW, EW, AX e BX.

Per le modalità di impiego del detergente, fare riferimento a quanto riportato sull'etichetta della confezione di detergente, facendo particolare attenzione ai dosaggi.

Eseguire le operazioni relative al funzionamento con detergente riportate sul manuale della macchina che incorpora la pompa; se non diversamente indicato, relativamente alla pompa occorrerà ricordare quanto segue.

- a) Portare la pressione della pompa al di sotto di 30 bar/435 psi (ad esempio, nel caso di una idropulitrice, portando la testina portaugello in posizione bassa pressione).
- b) Qualora disponibile la possibilità di regolare l'aspirazione detergente, agire sulla manopola (16): ruotandola in senso orario diminuisce la portata di detergente aspirato, ruotandola in senso antiorario aumenta.

AVVERTENZA

- Onde evitare incrostazioni e/o depositi, terminato l'utilizzo con detergente, è buona norma lavare i condotti di passaggio facendo aspirare un po' d'acqua.

INTERRUZIONE DEL FUNZIONAMENTO

Chiudendo la mandata, la pompa passa al funzionamento in by-pass e permane in questo stato fino alla successiva riapertura della mandata.

AVVERTENZA

- Non lasciare la pompa per più di cinque minuti in by-pass, ad evitare che l'acqua ricircolante nella testata si surriscaldi, con conseguente danneggiamento delle guarnizioni.

ARRESTO, PULIZIA E MESSA A RIPOSO



ATTENZIONE

- *Attendersi alle prescrizioni relative all'arresto, alla pulizia ed alla messa a riposo contenute nel manuale della macchina che incorpora la pompa.*

ARRESTO



ATTENZIONE

- *Verificare sempre che, una volta eseguite le operazioni di arresto, nessuna parte della pompa e della macchina che la incorpora sia in movimento e nessuna tubazione abbia liquido in pressione.*
In particolar modo occorre ricordare, qualora presenti:
 - di scollegare sempre l'alimentazione elettrica;
 - di staccare sempre il contatto della candela (motori a benzina), ovvero sfilare la chiave di accensione (motori diesel).

Eseguire le operazioni di arresto riportate sul manuale della macchina che incorpora la pompa; se non diversamente indicato, relativamente alla pompa occorrerà ricordare quanto segue.

- a) Chiudere l'alimentazione idrica.
- b) Arrestare la macchina che incorpora la pompa.
- c) Azzerare la pressione di mandata come descritto al punto a) del paragrafo **"FUNZIONAMENTO STANDARD (AD ALTA PRESSIONE)"**.
- d) Attendere che la pompa e la macchina che la incorpora si siano raffreddate.



ATTENZIONE

- *Quando la pompa e la macchina che la incorpora vengono fatte raffreddare, prestare attenzione:*
 - a non lasciarle incustodite se vi sono bambini, anziani o disabili non sorvegliati;
 - a disporle in una posizione stabile senza pericolo di cadute;
 - a non metterle a contatto o nelle immediate vicinanze di materiali infiammabili.

PULIZIA E MESSA A RIPOSO



ATTENZIONE

- **ATTENZIONE.** Ogni intervento di pulizia deve essere effettuato solo dopo aver eseguito le operazioni descritte nel paragrafo **"ARRESTO"**, vale a dire **con nessuna parte in movimento, con nessuna tubazione piena di liquido in pressione ed a raffreddamento completato.**
In particolar modo occorre ricordare di scollegare sempre l'alimentazione dalla fonte di energia.
- *Qualsiasi operazione di pulizia va eseguita in condizioni di sicura stabilità.*

• Per la pulizia non utilizzare diluenti o solventi.

AVVERTENZA

• Facendo riferimento al manuale della macchina che incorpora la pompa, dopo l'utilizzo, svuotarla sempre completamente dal liquido pompato.

• La pompa teme il gelo.

In ambienti rigidi, al fine di evitare formazione di ghiaccio al suo interno, prima di metterla a riposo, è consigliabile aspirare un prodotto antigelo automobilistico (in quanto il liquido potrebbe danneggiare le guarnizioni ad alta pressione) e procedere poi alla sua completa evacuazione. Se non è stato possibile proteggere la pompa come illustrato in precedenza, prima di avviarla portarla in un ambiente caldo per un tempo sufficiente a far sciogliere l'eventuale ghiaccio formatosi al suo interno: il mancato rispetto di queste semplici prescrizioni può comportare seri danni alla pompa.



ATTENZIONE

• Il liquido antigelo deve essere opportunamente smaltito e non disperso nell'ambiente.

NOTA: Dopo una sosta prolungata è possibile che si verifichi un leggero gocciolamento d'acqua sotto la pompa. Tale gocciolamento, di norma, scompare dopo alcune ore di funzionamento. Qualora persista, rivolgersi ad un **Tecnico Specializzato**.

MANUTENZIONE



ATTENZIONE

• *Attenersi alle prescrizioni relative alla manutenzione contenute nel manuale della macchina che incorpora la pompa.*

• *Ogni intervento di manutenzione deve essere effettuato solo dopo aver eseguito le operazioni descritte nel paragrafo "ARRESTO", vale a dire con nessuna parte in movimento, con nessuna tubazione piena di liquido in pressione ed a raffreddamento completato.*

In particolar modo occorre ricordare di scollegare sempre l'alimentazione dalla fonte di energia.

• *Qualsiasi operazione di manutenzione va eseguita in condizioni di sicura stabilità.*

• **ATTENZIONE.** Per garantire la sicurezza della pompa si devono usare solo ricambi originali forniti dal Fabbricante o da lui approvati.

MANUTENZIONE ORDINARIA

Eseguire le operazioni di manutenzione ordinaria riportate sul manuale della macchina che incorpora la pompa; se non diversamente indicato, relativamente alla pompa occorrerà ricordare quanto segue.

INTERVALLO DI MANUTENZIONE	INTERVENTO
Ad ogni uso.	• Controllo livello e stato dell'olio, secondo quanto riportato al paragrafo "ATTIVITÀ PRELIMINARI".
Ogni 50 ore.	• Verifica integrità circuito di aspirazione. • Controllo ed eventuale pulizia filtro di aspirazione. • Verifica del fissaggio della pompa al motore a cui è accoppiata e/o alla struttura della macchina che la incorpora. Qualore il fissaggio della pompa risultasse precario, non utilizzare assolutamente la macchina e rivolgersi ad un Tecnico Specializzato ⁽¹⁾ .

⁽¹⁾ Il controllo deve essere più frequente se la pompa lavora in presenza di forti vibrazioni.

MANUTENZIONE STRAORDINARIA

ATTENZIONE

- Gli interventi di manutenzione straordinaria debbono essere eseguiti solamente da un **Tecnico Specializzato**.
- L'olio esausto deve essere adeguatamente smaltito e non disperso nell'ambiente.

Eseguire le operazioni di manutenzione straordinaria riportate sul manuale della macchina che incorpora la pompa; se non diversamente indicato, relativamente alla pompa occorrerà ricordare quanto segue.

INTERVALLO DI MANUTENZIONE	INTERVENTO
Ogni 500 ore (200 ore per serie AX e BX).	<ul style="list-style-type: none">• Controllo valvole di aspirazione/mandata.• Controllo serraggio viti pompa (*).• Cambio olio (**).• Controllo valvola di limitazione/regolazione della pressione.

(*) Il controllo deve essere più frequente se la pompa lavora in presenza di forti vibrazioni.

(**) Il primo cambio olio è buona norma che sia effettuato dopo 50 ore.

AVVERTENZA

- I dati riportati in tabella sono indicativi. Possono essere necessari interventi più frequenti nel caso di uso particolarmente gravoso.

DEMOLIZIONE E SMALTIMENTO

La demolizione della pompa va eseguita solamente da personale qualificato ed in conformità alla legislazione vigente nel paese in cui è stata installata la macchina che la incorpora.

INCONVENIENTI, CAUSE E RIMEDI

ATTENZIONE

- **Attendersi anche alle prescrizioni contenute nel manuale della macchina che incorpora la pompa.**
- **Prima di effettuare ogni intervento eseguire le operazioni descritte nel paragrafo "ARRESTO".**
Qualora non si riesca a ripristinare il corretto funzionamento della pompa con l'ausilio delle informazioni contenute nella tabella seguente, rivolgersi ad un **Tecnico Specializzato**.

INCONVENIENTI	CAUSE	RIMEDI
La pompa non adesca.	Aspirazione d'aria. Mandata chiusa (ad esempio idropistola chiusa). Circuito di aspirazione con strozzature.	Controllare l'integrità del circuito di aspirazione. Azzerare la pressione in mandata (ad esempio premere la leva dell'idropistola). Controllare il circuito di aspirazione (verificare soprattutto la pulizia del filtro di aspirazione).
La pompa non raggiunge la pressione massima.	Manopola regolazione pressione (15) insufficientemente avvitata. L'alimentazione idrica è insufficiente o si sta adescando da una profondità eccessiva. Circuito di aspirazione con strozzature. Utilizzo inadeguato (ad esempio ugello usurato, lancia in posizione bassa pressione, ecc.)	Ruotare la manopola in senso orario fino al raggiungimento della pressione desiderata. Verificare che la portata della rete idrica o la profondità di adescamento siano conformi a quanto riportato nel paragrafo "CARATTERISTICHE E DATI TECNICI". Controllare il circuito di aspirazione (verificare soprattutto la pulizia del filtro di aspirazione). Ripristinare l'utilizzo.

INCONVENIENTI	CAUSE	RIMEDI
Pressione e portata irregolari (pulsanti).	Aspirazione d'aria. Filtro aspirazione sporco. L'alimentazione idrica è insufficiente o si sta adescando da una profondità eccessiva. La pompa non ha completato l'adescamento. Utilizzo otturato (ad esempio ugello otturato).	Controllare l'integrità del circuito di aspirazione. Pulire il filtro. Verificare che la portata della rete idrica o la profondità di adescamento siano conformi a quanto riportato nel paragrafo " CARATTERISTICHE E DATI TECNICI ". Far adescare la pompa secondo quanto esposto al paragrafo " FUNZIONAMENTO STANDARD (ALTA PRESSIONE) ". Ripristinare l'utilizzo.
Accentuata rumorosità.	Circuito di aspirazione con strozzature. Eccessiva temperatura dell'acqua di alimentazione.	Controllare il circuito di aspirazione (verificare soprattutto la pulizia del filtro di aspirazione). Rispettare le temperature riportate nel paragrafo " CARATTERISTICHE E DATI TECNICI ".
Scarsa aspirazione detergente.	Utilizzo non in modalità bassa pressione (ad esempio lancia non in posizione bassa pressione). Dispositivo di dosaggio del detergente chiuso od impostato per una bassa aspirazione. Uso di detergente troppo viscoso.	Ripristinare l'utilizzo. Ruotare in senso antiorario la manopola regolazione detergente (16). Attenersi ad usi e diluizioni riportate nella targhetta del detergente.

PARTE SECONDA

(di esclusiva competenza del **Tecnico Specializzato**)



ATTENZIONE

- Questa parte del manuale è riservata al **Tecnico Specializzato** e non è rivolta all'utilizzatore della macchina in cui è incorporata la pompa.

DISIMBALLAGGIO



ATTENZIONE

- Durante le operazioni di disimballaggio indossare guanti ed occhiali di protezione, al fine di evitare danni alle mani ed agli occhi.
- Alcune pompe sono componenti pesanti (fare anche riferimento al paragrafo "**CARATTERISTICHE E DATI TECNICI**"), si consiglia quindi di procedere al loro disimballaggio tagliando il fondo del contenitore di cartone.
- Gli elementi dell'imballo (sacchetti di plastica, graffette, ecc.) non debbono essere lasciati alla portata dei bambini, in quanto potenziali fonti di pericolo.
- Lo smaltimento dei componenti dell'imballaggio deve essere eseguito in conformità alle normative vigenti nel paese dove viene fabbricata la macchina che incorpora la pompa.
Gli imballaggi in materiale plastico non debbono essere abbandonati nell'ambiente.
- Dopo aver disimballato la pompa, occorre assicurarsi della presenza e della integrità di tutti i componenti, prestando attenzione a che la targhetta di identificazione sia presente e leggibile.
In caso di dubbio, non si deve assolutamente installare la pompa, ma occorre rivolgersi al Fabbrikante o ad un **Tecnico Specializzato**.
- Il presente manuale ed il certificato di garanzia devono sempre accompagnare la macchina che incorpora la pompa ed essere resi disponibili all'utilizzatore finale.

DOTAZIONE STANDARD

Accertarsi che il prodotto che è stato acquistato sia costituito dai seguenti elementi:

- pompa;
- tappo olio con sfiato (8);
- manuale della pompa;
- dichiarazione di incorporazione;
- certificato di garanzia.

Qualora dovessero esservi problemi, rivolgersi al Fabbricante o ad un **Tecnico Specializzato**.

INSTALLAZIONE

ATTENZIONE

- Il **Tecnico Specializzato** è tenuto al rispetto delle prescrizioni di installazione riportate nel presente manuale, in particolare, le caratteristiche del motore (elettrico od a combustione interna), da accoppiare alla pompa debbono essere conformi alle prestazioni ed alle caratteristiche costruttive della pompa (potenza, velocità di rotazione, flangiatura, ecc.), desumibili dalla documentazione tecnica del Fabbricante.
- **La macchina che incorpora la pompa deve essere realizzata in modo da garantire la conformità ai requisiti di sicurezza stabiliti dalle Direttive Europee. Tale fatto è garantito dalla presenza della marcatura CE e dalla Dichiarazione di Conformità del Fabbricante della macchina che incorpora la pompa.**
- La pompa deve essere installata e fatta funzionare orizzontalmente (per eventuali deroghe in merito rivolgersi al Fabbricante).
- La pompa deve essere fissata in modo stabile.
- La pompa, essendo di tipo volumetrico, deve sempre essere equipaggiata con una valvola di limitazione/regolazione della pressione (tale valvola è già incorporata nelle pompe contraddistinte dalla lettera K preceduta da un trattino e nelle pompe della serie AX e BX).

ACCESSORI OPZIONALI

ATTENZIONE

- Accessori opzionali non adeguati pregiudicano il funzionamento della pompa e possono renderla pericolosa. Utilizzare esclusivamente accessori opzionali originali raccomandati dal Fabbricante.
- Per quanto riguarda le prescrizioni generali, le avvertenze di sicurezza, l'installazione e la manutenzione degli accessori opzionali, occorre fare riferimento alla documentazione che li accompagna.

E' possibile integrare la dotazione standard della pompa con la seguente gamma di accessori:

- valvola di limitazione/regolazione della pressione;
- valvola di sicurezza;
- valvola termica;
- filtro di aspirazione;
- raccordo di aspirazione di varie forme e dimensioni;
- manometro;
- ecc.

Per ulteriori informazioni rivolgersi al proprio rivenditore.

APPLICAZIONI

ATTENZIONE

- Proteggere adeguatamente le parti in movimento con opportune protezioni. Particolare attenzione deve essere riservata alle applicazioni a puleggia.
- La pompa deve funzionare senza superare i limiti di pressione e velocità di rotazione desumibili dalla targhetta (7)

(si veda anche quanto detto al paragrafo “**CARATTERISTICHE E DATI TECNICI**”). In particolare occorre sempre verificare che la valvola di limitazione/regolazione della pressione sia correttamente tarata e che l'impostazione della taratura sia garantita, ad esempio tramite riporto di vernice.

- La pompa deve sempre essere saldamente fissata od alla flangia del motore o su una base stabile tramite i piedi (opzionali).

Le pompe descritte nel presente manuale, in funzione del modello, sono disponibili in versioni per numerose applicazioni:

- albero femmina Ø 3/4” per motore a combustione interna con flangia SAE J 609 A;
- albero femmina Ø 1” per motore a combustione interna con flangia SAE J 609 A;
- albero femmina Ø 5/8” per motore elettrico NEMA 56 C;
- albero femmina Ø 24 mm per motore elettrico MEC grandezza 90 B3 - B14;
- albero maschio Ø 24 mm per motore elettrico speciale con albero femmina o per puleggia;
- albero femmina Ø 20 mm per motore a combustione interna con riduttore;
- albero femmina Ø 28 mm per motore elettrico MEC grandezza 100-112 B3 - B14;
- albero femmina Ø 1”1/8 per motore elettrico NEMA 182-184 TC;
- albero femmina Ø 25 mm per motore a combustione interna con riduttore;
- albero maschio Ø 30 mm per motore elettrico speciale con albero femmina o per puleggia o per riduttore o per giunto elastico.

Il Servizio Assistenza Tecnica del Fabbricante è a disposizione del **Tecnico Specializzato** per fornire tutte le informazioni necessarie per l'individuazione dell'applicazione più adeguata e per la sua corretta esecuzione. Le applicazioni della pompa devono, in ogni caso, essere eseguite seguendo le buone regole della meccanica. La pompa può ruotare sia in senso orario, sia in senso antiorario.

COLLEGAMENTO IDRAULICO

Per i collegamenti idraulici di aspirazione, mandata e by-pass, si faccia riferimento alla tabella che segue ed alla Fig. 4, ove è rappresentata una schematizzazione generica di una possibile macchina che incorpora la pompa.

A Pompa

B Valvola di limitazione/regolazione della pressione

C Circuito di aspirazione

D Circuito di mandata

E Idropistola (esempio di utilizzo)

F Motore

G Lancia

H Testina portaugello

AVVERTENZA

- Attenersi alle prescrizioni di collegamento già espresse ai paragrafi “**VERIFICHE ED ALLACCIAMENTO ALLA RETE IDRICA**” e “**CARATTERISTICHE E DATI TECNICI**”.

In particolar modo il dimensionamento del circuito di aspirazione deve essere tale da non determinare sul raccordo di aspirazione della pompa:

- un valore di pressione maggiore di 8 bar/116 psi;
- In aspirazione alla pompa deve essere previsto un filtro di dimensioni adeguate. In caso di dubbi rivolgersi al Fabbricante.
- Le tubazioni di aspirazione debbono avere adeguato diametro interno e pressione nominale pari a 10 bar/145 psi.
- Le tubazioni di mandata debbono avere pressione nominale non inferiore a quella massima della pompa.

Sui modelli AW, BW, EW, FW, FW2, HW, LW, RW, SW, TW e ZW sono disponibili raccordi di aspirazione e mandata sia sul lato destro della testata, sia su quello sinistro.

VALVOLA DI LIMITAZIONE/REGOLAZIONE DELLA PRESSIONE

Nei modelli in cui è già incorporata (pompe contraddistinte dalla lettera K preceduta da un trattino e pompe della serie AX e BX), viene regolata in fabbrica affinché raggiunga la massima pressione ammessa per la pompa, utilizzando un ugello che consenta di avere anche una piccola portata in by-pass (dell'ordine almeno di 0,3-0,6 l/min/0,08-0,16 USgpm).

Il Servizio Assistenza Tecnica del Fabbricante è a disposizione del **Tecnico Specializzato** per fornire tutte le informazioni necessarie in merito, tenendo conto del fatto che tale regolazione può dover essere corretta in funzione della configurazione impiantistica in cui sarà installata la pompa.

RITARATURA DELLA VALVOLA DI LIMITAZIONE/REGOLAZIONE DELLA PRESSIONE



ATTENZIONE

- *La pressione di lavoro non deve mai superare il valore massimo previsto per la pompa (si veda anche il paragrafo "CARATTERISTICHE E DATI TECNICI").*

Per ritarare la valvola operare come segue (si faccia riferimento alla Fig. 4):

- togliere la manopola in plastica (15) tirandola verso l'alto;
- allentare la vite con esagono incassato (a);
- ruotare in senso antiorario la ghiera di fermo (b), in modo da svitarla parzialmente;
- impostare la pressione desiderata agendo sulla manopola esagonale (c) (ruotando in senso orario la pressione aumenta, in senso antiorario diminuisce);
- ruotare in senso orario la ghiera di fermo (b), in modo da serrarla;
- avvitare a fondo la vite con esagono incassato (a).

MANUTENZIONE STRAORDINARIA

Attenersi a quanto esposto al corrispondente paragrafo della parte prima.
Le coppie di serraggio da utilizzarsi sono riportate nella tabella seguente.

		Coppia di serraggio Nm (lb.ft)						Collante da applicare
	Descrizione	AX	BX	BW	AW	LW ZW	FW	
a	Viti testata	25 (18,4)	25 (18,4)	10 (7,4)	< 230bar 10 (7,4) > 230bar 80 (59,0)	10 (7,4)	25 (18,4)	
	Tappi valvola (testata alluminio)	35 (25,8)				40 (9,5)		Loctite 243
b	Tappi valvola (testata ottone)	45 (33,2)	45 (33,2)	45 (33,2)	45 (33,2)	< 230bar 50 (36,9) > 230bar 60 (44,3)	50 (36,9)	Loctite 243 Loctite 243
	Viti coperchio			4 (3,0)	4 (3,0)	4 (3,0)	9 (6,6)	
e	Viti coperchio carter			9 (6,6)	9 (6,6)	9 (6,6)	4 (3,0)	
f	Viti flangia presa di forza			9 (6,6)	9 (6,6)	9 (6,6)	25 (18,4)	
g	Dadi piston			6 (4,4)	6 (4,4)	6 (4,4)	10 (7,4)	Loctite 243
h	Vite albero eccentrico	25 (18,4)						Loctite 243
i	Viti carter	25 (18,4)	25 (18,4)					

		Coppia di serraggio Nm (lb.ft)					Collante da applicare
	Descrizione	FW 2	HW	RW	SW	TW	
a	Viti testata	25 (18,4)	25 (18,4)	25 (18,4)	45 (33,2)	45 (33,2)	
b	Tappi valvola (testata ottone)	< 230bar 50 (36,9)	80 (59,0)	< 230bar 50 (36,9)	80 (59,0)	< 360bar 80 (59,0)	Loctite 243
		> 230bar 80 (59,0)		> 230bar 80 (59,0)		> 360bar 80 (59,0)	Loctite 243
						> 360bar 80 (59,0)	Loctite 270
c	Viti coperchio	9 (6,6)	9 (6,6)	9 (6,6)	25 (18,4)	25 (18,4)	
d	Viti biella					25 (18,4)	Loctite 243
e	Viti coperchio carter	4 (3,0)	4 (3,0)	4 (3,0)	9 (6,6)	9 (6,6)	
f	Viti flangia presa di forza	25 (18,4)	25 (18,4)	25 (18,4)	25 (18,4)	25 (18,4)	
g	Dadi piston	10 (7,4)	10 (7,4)	10 (7,4)	15 (11,1)	15 (11,1)	Loctite 243

		Coppia di serraggio Nm (lb.ft)		
	Descrizione	DW	EW	Collante da applicare
a	Viti testata	25 (18,4)	10 (7,4)	Loctite 243
b	Tappi valvola (aspirazione)		45 (33,2)	Loctite 243
	Tappi valvola (mandata)		25 (18,4)	Loctite 243
c	Viti coperchio		4 (3,0)	
e	Viti coperchio carter	10 (7,4)	10 (7,4)	
f	Viti flangia presa di forza	9 (6,6)	9 (6,6)	
g	Dadi piston		5 (3,7)	Loctite 243

FOREWORD

This manual consists of two distinct parts.

The first is intended for both the end user and the **Skilled Technician** and contains the pump operation and maintenance instructions; the second is dedicated to the **Skilled Technician** only and provides instructions for the correct integration of the pump in the end machine and for special maintenance.

By **Skilled Technician** is meant:

- the Manufacturer of the machine (e.g., high pressure cleaner) in which the pump is integrated (from now on, when reference is made to “machine in which the pump is integrated”, this may also refer to “system in which the pump is integrated”, such as, for example, in the case of a pumping station);
- a person, normally belonging to the after-sales centre, specifically trained and authorised to perform special maintenance jobs and repairs on the pump and on the machine in which this is integrated. It should be remembered that jobs on the electrical parts must be performed by a **Skilled Technician** who is also a **Professional Electrician**, meaning a person professionally qualified and trained to check, install and repair electrical apparatus in a “workmanlike” manner and in accordance with the laws applicable in the country where the machine integrating the pump is installed.

PART ONE

GENERAL INFORMATION

Carefully read this manual and the manual of the machine in which the pump is integrated: **always carefully comply with the instructions contained in them.**

Special care must be given to reading the parts of the text marked by the symbol:



WARNING

inasmuch as these contain important safety instructions concerning pump operation.

The Manufacturer disclaims all liability relating to damage caused by:

- failure to abide by the contents of this manual and the manual of the machine in which the pump is integrated;
- the pump being used in ways other than those indicated in the “**INTENDED USE**” paragraph;
- the pump being used in ways contrary to applicable laws on safety and prevention of work accidents;
- tampering with the safety devices and with max operating pressure limitation;
- incorrect assembly and installation;
- incorrect maintenance;
- changes made or jobs done on the pump without the permission of the Manufacturer;
- use of non-original spare parts or which are not suitable for the pump model;
- repairs not performed by a **Skilled Technician**.

USING AND LOOKING AFTER THE MANUAL



WARNING

- *This manual completes that of the machine in which the pump is integrated: **read all the manuals carefully.***

The manual must be deemed an integral part of the pump and must be looked after for future reference and kept in a protected place where it can easily be referred to in case of need.

The manual contains safety precautions for the operator and those surrounding him/her and for the protection of the environment.

In case of deterioration or loss, a new copy must be requested from the Manufacturer or from a **Skilled Technician**.

In the event of the machine in which the pump is integrated being transferred to another user, please also include this manual.

The Manufacturer reserves the right to make all the amendments required to update and correct this publication without prior notice.

SYMBOLS

The symbol:



marking certain parts of the text indicates a likely chance of injury to persons unless the relative prescriptions and indications are followed.

The symbol:

CAUTION

marking certain parts of the text indicates the possibility of damaging the pump unless the relative instructions are followed.

EN

SPECIFICATIONS AND TECHNICAL DATA

The first two letters of the pump model code (LW, FW, ZW, etc.) allow identifying the specific model (an exception is represented by the second series of FW pumps, which is indicated by FW2).

		AX	BX	BW	AW	DW	EW	LW	
MECHANICAL CONNECTION									
Max power input ⁽¹⁾	kW CV	0,3÷6,3 0,4÷8,6	0,54÷4,2 0,7÷5,7	2,0÷4,3 2,7÷5,8	4,7÷7,5 6,4÷10,2	3,7÷6,4 5,0÷8,7	7,3÷8,2 9,9÷11,1	0,2÷4,0 0,3÷5,4	
Max rotation speed		See following table							
PUMP OIL		① (2)				② (3)		① (2)	
Quantity in weight	kg - lb	0,16 / 0,35	0,10 / 0,22	0,25 / 0,55	0,25 / 0,55	0,25 / 0,55	0,3 / 0,66	0,28 / 0,62	
Quantity in volume	l - USgal	0,18 / 0,05	0,11 / 0,03	0,28 / 0,07	0,28 / 0,07	0,28 / 0,07	0,33 / 0,09	0,32 / 0,08	
HYDRAULIC CONNECTION									
Max water temperature ⁽⁴⁾	°C - °F	60 / 140							
Min water temperature	°C - °F	5 / 41							
Maximum supply water pressure	bar	8							
Minimum supply water pressure (<= 1750 RPM)	bar	-0,1							
Minimum supply water pressure (> 1750 RPM)	bar	-0,05				1,5	1	-0,05	
Min water flow rate		1,3 x max flow rate							
PERFORMANCE - WEIGHT									
Max flow rate		See following table							
Max pressure		See following table							
Max level of sound pressure - uncertainty		79 dB(A) 1 dB(A)							
Max weight	kg - lb	6,0 / 13,2	4,7 / 10,4	6,0 / 13,2	6,5 / 14,3	5,5 / 12,1	6,6 / 14,5	7,2 / 15,9	

		ZW	FW	FW2	HW	RW	SW	TW	
MECHANICAL CONNECTION									
Max power input ⁽¹⁾	kW CV	3,7÷8,7 5,0÷11,8	3,7÷7,7 5,0÷10,5	2,0÷10,5 2,7÷14,3	7,1÷11,5 9,7÷15,6	4,4÷13,3 6,0÷18,1	7,9÷10,6 10,7÷14,4	7,5÷24,7 10,2÷33,6	
Max rotation speed	See following table								
PUMP OIL									
								① ⁽²⁾	② ⁽³⁾
Quantity in weight	kg - lb	0,36 - 0,79	0,50 - 1,1	0,50 - 1,1	0,50 - 1,1	0,70 - 1,5	0,97 - 2,1	0,97 - 2,1	
Quantity in volume	l - USgal	0,41 - 0,11	0,56 - 0,15	0,56 - 0,15	0,56 - 0,15	0,79 - 0,21	1,1 - 0,28	1,1 - 0,28	
HYDRAULIC CONNECTION									
Max water temperature ⁽⁴⁾	°C - °F	60 - 140							
Min water temperature	°C - °F	5 - 41							
Maximum supply water pressure	bar	8							
Minimum supply water pressure (<= 1750 RPM)	bar	-0,1							
Minimum supply water pressure (> 1750 RPM)	bar	-0,05							
Min water flow rate		1,3 x max flow rate							
PERFORMANCE - WEIGHT									
Max flow rate		See following table							
Max pressure		See following table							
Max level of sound pressure - uncertainty		79 dB(A) 1 dB(A)							
Max weight	kg - lb	8,5 - 18,7	9,2 - 20,3	9,3 - 20,5	10,0 - 22,0	11,9 - 26,2	18,0 - 39,7	23,0 - 50,7	

Specifications and details are approximate. The Manufacturer reserves the right to make all changes to the appliance deemed necessary.

⁽¹⁾ Depending on specific model.

⁽²⁾ **ENI MULTITECH THT**

Corresponding oils:

Mobil Mobilfluid 424	Mobil Mobilfluid 426	Petronas Arbor MTF Special 10W-30
Shell Spirax S4 TXM	Total Dynatrans MPV	Elf Tractelf BF16
Castrol Agri Trans Plus 80W	Chevron Textran THD Premium	Q8 Roloil Multivariax 35 HP

⁽³⁾ **15W40**

Corresponding oils:

Mobil Delvac MX 15W-40	Total Rubia TIR 7400 15W-40
Shell Rimula R4 15W-40	ENI i-Sigma performance E7 15W-40
Gazprom-Neft super oil GTD 15W-40	Castrol GTX Professional 15W-40

⁽⁴⁾ On request, models are available able to operate with water at a temperature of 85 °C/185 °F.

The third letter allows determining the top rotation speed, according to the following table:

Third letter	RPM
N	1000
Absent	1450
S	1750
R	2800
D	3400

For example: TWN 5636 (1000 RPM), LW 2020 (1450 RPM), HWD 4040 (3400 RPM).

A K, preceded by a dash (LW-K, ZW-K), means the pump features a built-in pressure unloader/regulation valve

(e.g.: LWR-K 2020, ZW-K 4022). This rule does not apply to the AX and BX models because these already feature built-in pressure unloader/regulation valves.

The model code numbers allow determining max flow rate and pressure.

By means of the first two figures (if the number consists of four figures) or by means of the first three figures (if the number consists of five figures) the max flow rate can be determined according to the following table:

Max flow rate in l/min = first two (or three) figures x 0.378
Max flow rate in USgpm = first two (or three) figures : 10

E.g.: TW 10522 (105 x 0.378 = 39.7 l/min), LW 2015 (20 : 10 = 2 USgpm).

By means of the last two figures, the maximum pressure can be determined according to the following table:

Max pressure in bar = last two figures x 6.9
Max pressure in psi = last two figures x 100

E.g.: TW 10522 (22 x 6.9 = 151.8 bar), LW 2015 (15 x 100 = 1500 psi).

NOTE: in the case of FW2, the “2” must be excluded from what is before which identifies the second series of FW pumps.

EN

IDENTIFICATION OF COMPONENTS

Refer to Figures from 3 to 5 at the beginning of the manual.

- | | |
|---------------------------|-------------------------------|
| 1. Suction fitting | 11. Motor flange support |
| 2. Pump head | 12. Pump shaft |
| 3. Suction valve cap | 13. Oil drain cap |
| 4. Pressure gauge fitting | 14. Detergent suction fitting |
| 5. Delivery fitting | 15. Pressure adjustment knob |
| 6. Delivery valve cap | 16. Detergent adjustment knob |
| 7. Identification plate | 17. Oil cap without vent |
| 8. Oil cap with vent | 18. Pump foot |
| 9. Pump crankcase | 19. Thermal valve |
| 10. Oil level indicator | 20. Thermal valve connector |

PUMP IDENTIFICATION PLATE

WARNING

- Should the identification plate deteriorate during use, contact the Manufacturer or a **Skilled Technician** to have it restored.

The identification plate (7) shows the serial number and the pump model by means of a specific code which permits identifying the main technical specifications (see “**SPECIFICATIONS AND TECHNICAL DATA**” paragraph). It is located on the pump crankcase.

SAFETY DEVICES

WARNING

- The machine in which the pump is integrated must always feature a pressure unloader/regulation valve.
- If the machine in which the pump is integrated also features a safety valve, i.e., a max. pressure valve, suitably calibrated, which discharges excess pressure in case of a fault in the high-pressure circuit, in the event of the safety valve tripping frequently, immediately stop using the machine in which the pump is integrated and have it checked by a **Skilled Technician**.

Pressure unloader/regulation valve.

Standard on pumps marked with the letter K preceded by a dash and on the AX and BX series pumps. Available as an optional accessory for the other models.

This valve is suitably set by the Manufacturer, allows regulating the operating pressure and permits the pumped fluid to flow back towards the bypass duct, thus preventing the accumulation of dangerous pressures when the delivery line is closed or when attempts are made to set pressure values above the maximum ones allowed.

WARNING

- *The pressure unloader/regulation valve is set either by the pump Manufacturer or by that of the machine in which the pump is integrated. Never try and adjust the pressure unloader/regulation valve to alter its setting: only adjust this by means of the knob (15).*

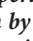
INTENDED USE

WARNING

- **The pump must not be run by itself. It is only meant to be integrated in a machine.**
- **The pump must only be integrated in machines used for the following purposes:**
 - pumping of water at high pressure in washing machines (high pressure cleaners);
 - pumping water for non-edible use.
- **The pump must not be integrated in machines for pumping:**
 - unfiltered water or with impurities;
 - detergents, paints and chemical substances, both pure and in aqueous solution;
 - seawater or water with high salt concentration;
 - fuels and lubricants of all kinds and types;
 - inflammable liquids or liquefied gases;
 - edible liquids;
 - solvents and thinners of all kinds and types;
 - water with temperatures above 60 °C/140 °F or below 5 °C/41 °F;
 - liquids containing granules or solid parts in suspension.
- **The pump must not be integrated in machines designed to wash: people, animals, energized electrical apparatus, delicate objects, the pump itself or the machine in which it is integrated.**
- **The pump is not suitable for being integrated in machines designed to operate in environments with special conditions such as, for example, corrosive or explosive atmospheres.**
- **For integration in machines designed to operate on board vehicles, ships or planes, contact the Manufacturer's Technical After-Sales Service, inasmuch as additional requirements may be necessary.**
All other uses are to be deemed incorrect.
The Manufacturer disclaims all liability for any damage deriving from incorrect or erroneous uses.

PRELIMINARY ACTIVITIES

WARNING

- **The pump cannot be operated unless the machine in which it is integrated conforms to the safety requirements laid down by European directives. Such conformity is indicated by  markings and by the declaration of conformity of the Manufacturer of the machine in which the pump is integrated.**
- **Before starting the pump, carefully read the instructions in this manual and in the manual of the machine in which the pump is integrated. In particular, make sure you have correctly understood how the pump and the machine in which it is integrated work as regards liquid on/off operations.**
- **Perform the preliminary operations indicated by the Manufacturer of the machine in which the pump is integrated.**
- **Make sure all deliveries are off or connected to accessories that have been turned off (e.g., closed spray gun).**
- **Make sure that the moving parts of the pump are suitably protected and that they are not accessible to unauthorised persons.**
- **Do not use the pump (and therefore the machine in which it is integrated) in the event of:**
 - the safety devices being damaged;

- its having suffered heavy knocks;
- evident oil leaks;
- evident leaks of pumped liquid.

In such cases, have the pump and the machine in which it is integrated checked by a **Skilled Technician**.

- Have a **Skilled Technician** perform the inspections required by special maintenance.
- Wear clothing and personal protective equipment able to provide adequate protection from any high-pressure jets and chemical products used.

CAUTION

- In case of operation at very low temperatures, make sure there is no ice inside the pump and pipes.
- Perform the checks required by routine maintenance, with special reference to those relating to the oil.

Carry out the preliminary activities indicated in the manual of the machine in which the pump is integrated; unless otherwise indicated, with respect to the pump, always remember the following.

- Replace the oil cap without vent (17) with the oil cap with vent (8) (see Fig. 5). This operation could already have been performed by the Manufacturer of the machine in which the pump is integrated.
- With the pump off and completely cooled down, make sure the oil level is at mid-point of the oil level indicator (10). The oil level can also be checked (except for AX, BX, DW and EW models) by unscrewing the cap with vent (8); the correct level is between the two notches shown on the dipstick. For any touch ups, refer to the types of lubricants indicated in the paragraph "**SPECIFICATIONS AND TECHNICAL DATA**".
- Refer to the operation and maintenance manual of the machine in which the pump is integrated and make sure the suction filter is clean.

CHECKING AND CONNECTING UP TO WATER MAINS



WARNING

- Also follow the instructions contained in the manual of the machine in which the pump is integrated.
- Follow the water mains connection instructions applicable in the country where the machine in which the pump is integrated is installed.

CAUTION

- Follow the water mains connection instructions shown in the "**SPECIFICATIONS AND TECHNICAL DATA**" paragraph, with special reference to the priming depth and supply pressure and temperature: in case of any doubts, contact a **Skilled Technician**.
- The suction of pump must always be equipped with a suitably-sized filter: frequently make sure this is clean.
- Never operate the pump:
 - without water supply;
 - with salt water or water containing impurities: if this occurs, have it operate for a few minutes with clean water.

STANDARD OPERATION (HIGH PRESSURE)



WARNING

- Also follow the instructions contained in the manual of the machine in which the pump is integrated with special reference to the parts relating to the safety precautions, any use of personal protective equipment (protective eyewear, ear muffs, etc.) and handling.
- Before starting up the machine in which the pump is integrated, carefully read the machine's manual and this manual. In particular, make sure you have fully understood how the pump and the machine in which it is integrated work as regards liquid on/off operations.
- The pump and the machine in which it is integrated are not intended to be used by people (including children) with reduced physical, sensorial or mental capacities, or who lack the experience and expertise, unless they are able to benefit, through the intermediation of a person responsible for their safety, from supervision or instructions concerning the use of the pump and of the machine in which it is integrated.

- Children must be supervised to make sure they do not play with the pump and with the machine in which it is integrated.
- Special care must be taken when using the pump in environments where there are moving vehicles which could crush or damage any: delivery pipe, spray gun and nozzle.
- Before using the pump, put on individual protective gear and devices to ensure adequate protection from wrong manoeuvres with the jet of fluid under pressure.
- **WARNING.** Do not use the pump or the machine in which it is integrated near people if these are not wearing personal protective equipment.
- **WARNING.** Do not direct high-pressure jets against yourself or other people to clean clothes or footwear.
- **WARNING.** High-pressure jets can be hazardous if incorrectly used. High-pressure jets must not be directed against people, energized electrical appliances or the pump itself or the machine in which it is integrated.
- Never run the machine in which the pump is integrated in closed premises, if this is driven by an internal combustion engine.
- **WARNING.** Explosion risk - Do not spray inflammable liquids.
- Read the **"OPERATION WITH DETERGENT"** paragraph carefully.
- Keep clear of moving parts of the pump and of the machine in which it is integrated, even if these are adequately protected.
- Do not remove the guards of the moving parts.
- Do not touch pipes containing liquids under pressure.
- Do not perform maintenance operations on the pump and on the machine in which it is integrated if this is operating.
- Read the **"INTENDED USE"** paragraph carefully.
- Do not modify in any way the installation conditions of the pump. In particular, do not modify the fastening, the hydraulic connections and the guards.
- Do not open any taps on the pump unless these are connected to an accessory that prevents the accidental escape of the pumped liquid.
- Do not deactivate or tamper with the controls and the safety devices and the pressure unloader/regulation valve.
- The connection of the machine in which the pump is integrated to the power mains must be made by a Professional Electrician in accordance with the regulations applicable in the country of use.

During operation:

- always keep an eye on the pump and the machine in which it is integrated and out of the reach of children; in particular, be very careful when using near nurseries, clinics and old-people's homes, in case of children, elderly people or disabled people without supervision;
- do not direct high-pressure jets against materials containing asbestos or other substances harmful for the health;
- do not cover the pump and the machine in which it is integrated and do not place them where ventilation is prevented (remember this above all when using the machine in closed environments);
- grip any spray gun tightly because when the lever is operated a reaction force of the high-pressure jet is produced;
- when not in operation and before doing any jobs, perform the operations described in the **"STOP"** paragraph;
- operating pressure must never exceed the maximum value set for the pump (see also **"SPECIFICATIONS AND TECHNICAL DATA"** paragraph);
- use adequate personal protective equipment to safeguard against noise emissions (e.g., ear muffs).

Perform the steps relating to the high-pressure operation indicated in the manual relating to the machine in which the pump is integrated; unless otherwise indicated, in relation to the pump, the following should be remembered.

- a) To allow pump priming, reset the delivery pressure, and open one of the accessories. In the case of a high-pressure cleaner, for example, simply keep the spray gun lever pressed.
- b) Start the pump.
- c) If the possibility exists of adjusting the delivery pressure, set the required pressure. In the case of models with built-in regulation valve (pumps marked by K preceded by a dash and series AX and BX), pressure adjustment can be achieved by means of the knob (15): when this is turned clockwise, pressure increases, when turned anticlockwise, pressure is reduced.

WARNING

- *Never touch the pressure unloader/regulation valve so as not to alter its setting; only adjust this valve by means of the knob (15).*

CAUTION

- To permit fast pump priming, proceed as indicated at point a) every time the pump has to be primed again.
- During the first hours of operation, it is best to check the oil level and, if necessary, top up the level, following the instructions in the **"PRELIMINARY ACTIVITIES"** paragraph.
- In the case of models with built-in regulation valve (pumps marked by K preceded by a dash and series AX and BX) and of all those applications where the pressure unloader/regulation valve bypass is connected to pump suction, do not keep the delivery line closed for more than five minutes (e.g., with spray gun closed), so as to prevent the water recirculating in the head from overheating with consequent seal damage.
- Do not operate the pump if it is too noisy and/or water or oil is dripping from it: in this case have it checked by a **Skilled Technician**.

EN

OPERATION WITH DETERGENT

WARNING

- *Follow the instructions contained in the manual of the machine in which the pump is integrated.*
- *The pump has been designed to be used with the detergents recommended by the Manufacturer. The use of different detergents or chemical products could cause safety problems. In particular, never suck up liquids containing solvents, petrol, thinners, acetone and fuel oils, because the nebulized product is highly inflammable, explosive and toxic.*
- *Carefully read the instructions and safety precautions on the detergent packs, so as to be able to implement the necessary measures in case of hazards threatening individuals and the environment. In particular, never exceed the maximum recommended concentrations and only prepare the quantity of product needed to prevent it spreading on the ground and in waters.*
- *Store the detergents in a safe place out of reach of children.*
- *In case of contact with the eyes, wash immediately with water. In case of ingestion, do not provoke vomiting; immediately contact a doctor and show him/her the detergent pack. Avoid inhaling any produced gases.*

The detergent suction option is standard only for a number of models of the LW, ZW, DW, EW, AX and BX series. To learn how to use the detergent, refer to the detergent pack label, with special attention to doses.

Perform the steps relating to operation with detergent shown in the manual of the machine integrating the pump; unless otherwise indicated, in relation to the pump, the following should be remembered.

- a) Reduce the pressure of the pump to below 30 bar/435 psi (e.g., in the case of a high pressure cleaner, by moving the nozzle head to low-pressure position).
- b) If the detergent suction adjustment option is provided, adjust the knob (16): turn it clockwise to reduce the flow of detergent suctioned and anticlockwise to increase such flow.

CAUTION

- To prevent scale and/or deposits, after using with detergent, it is best to wash the flow ducts by sucking up some water.

STOPPING OPERATION

By closing the delivery line, the pump switches to bypass operation and remains in this condition until the delivery line is opened again.

CAUTION

- Never leave the pump in bypass for more than five minutes, and avoid the water re-circulating in the pump head from overheating, with consequent damage to seals.

STOPPING, CLEANING AND DECOMMISSIONING

WARNING

- Follow the instructions regarding stopping, cleaning and decommissioning contained in the manual of the machine in which the pump is integrated.

STOPPING

WARNING

- Always make sure that, once stop operations have been performed, no part of the pump and of the machine in which it is integrated is moving and no pipes contain liquid under pressure.
Always remember in particular, if present:
 - to disconnect the power supply;
 - to disconnect the sparking plug contact (petrol motors), or remove the ignition key (diesel engines).

Perform the stop operations contained in the manual of the machine in which the pump is integrated; unless otherwise indicated, in relation to the pump, remember the following.

- a) Close the water supply.
- b) Stop the machine in which the pump is integrated.
- c) Reset the delivery pressure as described at a) of the “**STANDARD OPERATION (HIGH PRESSURE)**” paragraph.
- d) Wait for the pump and the machine in which it is integrated to cool down.

WARNING

- Once the pump and the machine in which it is integrated have cooled down, be careful:
 - not to leave them unattended in the presence of children, elderly people or disabled persons without supervision;
 - to arrange them in a stable position without any risk of falling;
 - not to put them in contact or in the immediate vicinity of inflammable materials.

CLEANING AND DECOMMISSIONING

WARNING

- **WARNING.** All cleaning jobs must only be performed after carrying out the operations described in the “**STOP**” paragraph, meaning **without any moving parts, no pipe full of liquid under pressure and only after complete cooling.**
In particular, always remember to disconnect the power supply.
- Any cleaning jobs must be performed in conditions of total stability.
- To clean, do not use thinners or solvents.

CAUTION

- Refer to the manual of the machine in which the pump is integrated and after use, always empty out all the pumped liquid.
- **The pump must be protected against freezing.**
In very cold environments, to prevent the ice from forming inside, before decommissioning, it is best to suction a car anti-freeze product (after contacting a Skilled Technician inasmuch as the liquid could damage the high-pressure pump seals) and then proceed to fully expel it. If it is not possible to protect the pump this way, before starting it, take it to a warm environment for long enough to melt any ice inside. Failure to do so could cause serious damage to the pump.

WARNING

- The antifreeze liquid must be suitably disposed of and not discarded in the environment.

disappears after a few hours of operation. Should it persist, contact a **Skilled Technician**.

MAINTENANCE

WARNING

- Follow the maintenance instructions contained in the manual of the machine in which the pump is integrated.
- All maintenance jobs must only be performed after carrying out the operations described in the “STOP” paragraph, meaning **without any moving parts, no pipe full of liquid under pressure and only after complete cooling**.
- **In particular, always remember to disconnect the power supply.**
- Any maintenance jobs must be performed in conditions of total stability.
- **WARNING.** To ensure the safety of the pump, only use original spare parts supplied by the Manufacturer or approved by it.

EN

ROUTINE MAINTENANCE

Perform the routine maintenance jobs shown in the manual of the machine in which the pump is integrated; unless otherwise indicated, in relation to the pump, remember the following.

MAINTENANCE SCHEDULE	JOB
After every use	<ul style="list-style-type: none">• Check oil level and conditions according to instructions in “PRELIMINARY ACTIVITIES” paragraph.
Every 50 hours	<ul style="list-style-type: none">• Check the integrity of the suction circuit.• Check and if necessary clean the suction filter.• Check the fastening of the pump to the motor to which it is coupled and/or to the structure of the machine in which it is integrated. In the event of such fastening being precarious, do not use the machine and contact a Skilled Technician ⁽¹⁾ .

⁽¹⁾ Checks must be made more frequently if the pump operates where there are strong vibrations.

SPECIAL MAINTENANCE

WARNING

- *Special maintenance jobs must only be performed by a **Skilled Technician**.*
- *Used oil must be adequately disposed of and not discarded in the environment.*

Perform the routine maintenance jobs shown in the manual of the machine in which the pump is integrated; unless otherwise indicated, in relation to the pump, remember the following.

MAINTENANCE SCHEDULE	JOB
Every 500 hours (200 hours for series AX and BX).	<ul style="list-style-type: none">• Check the suction/delivery valves.• Check the tightness of the pump screws ^(*).• Oil change ^(**).• Check the pressure unloader/regulation valve.

^(*) Checks should be made more frequently if the pump operates where there are strong vibrations.

^(**) The first oil change is best made after 50 hours.

CAUTION

- The data shown on the chart are approximate. More frequent jobs may be necessary in case of particularly heavy-duty use.

DISMANTLING AND DISPOSAL

Only qualified persons must be allowed to dismantle the pump and this operation must be performed in compliance with the laws applicable in the country where the machine in which it is integrated has been installed.

TROUBLESHOOTING



WARNING

- *Also follow the instructions contained in the manual of the machine in which the pump is integrated.*
- *Before doing any jobs, perform the operations described in the "STOP" paragraph.*
*In the event of not being able to restore the correct operation of the pump with the aid of the information contained on the following table, contact a **Skilled Technician**.*

PROBLEMS	CAUSES	REMEDIES
The pump does not prime.	Suction of air. Delivery line closed (e.g., spray gun closed). Suction circuit with choke points.	Check the integrity of the suction circuit. Reset the delivery pressure (e.g., press the spray gun lever). Check the suction circuit (especially make sure the suction filter is clean).
The pump fails to reach max pressure.	Pressure adjustment knob (15) not tightened enough. Not enough water supply or priming too deep. Suction circuit with choke points. Unsuitable conditions of use (e.g., nozzle worn, lance in low-pressure position, etc.)	Turn the knob clockwise until required pressure is achieved. Make sure the water supply flow rate or priming depth is in compliance with the indications in the "SPECIFICATIONS AND TECHNICAL DATA" paragraph. Check the suction circuit (especially make sure the suction filter is clean). Restore the correct conditions of use.
Irregular pressure and flow rate (pulsating).	Air suction. Suction filter dirty. Not enough water supply or priming too deep. The pump has not completed priming. Accessory clogged (e.g. clogged nozzle).	Check the integrity of the suction circuit. Clean the filter. Make sure the water supply flow rate or priming depth is in compliance with the indications in the "SPECIFICATIONS AND TECHNICAL DATA" paragraph. Prime the pump according to the indications of the "STANDARD OPERATION (HIGH PRESSURE)" paragraph. Restore the correct use of the accessory.
Too much noise.	Suction circuit with choke points. Water supply temperature too high.	Check the suction circuit (especially make sure the suction filter is clean). Keep to the temperatures indicated in the "SPECIFICATIONS AND TECHNICAL DATA" paragraph.
Low detergent suction.	Use of the accessory not in low-pressure mode (e.g., lance not in low-pressure position). Detergent metering device closed or set for low suction. Use of detergent which is too viscous.	Restore the correct use of the accessory. Turn the detergent adjustment knob (16) anticlockwise. Keep to uses and dilutions shown on detergent plate.

PART TWO

(for **Skilled Technicians** only)

WARNING

- *This part of the manual is dedicated to **Skilled Technicians** and is not intended for users of the machine in which the pump is integrated.*

UNPACKING

WARNING

- *During unpacking, always wear gloves and protective eyewear, to prevent injuring hands and eyes.*
- *Some pumps are heavy components (also refer to the “**SPECIFICATIONS AND TECHNICAL DATA**” paragraph) and these are therefore best unpacked by cutting away the bottom of the cardboard box.*
- *The packaging elements (plastic bags, staples, etc.) must not be left within reach of children as they represent potential hazard sources.*
- *Packaging components must be disposed of according to the regulations in force in the country where the machine in which the pump is integrated has been manufactured.
Plastic packaging must not be discarded in the environment.*
- *After unpacking the pump, make sure no parts are missing and that all parts are in perfect condition, and that the identification plate is in place and legible.
In case of any doubt, do not install the pump, but contact the Manufacturer or a **Skilled Technician**.*
- *This manual and the warranty certificate must always accompany the machine in which the pump is integrated and made available to the end user.*

EN

STANDARD FITTINGS

Make sure the purchased product consists of the following elements:

- pump;
- oil cap with vent (8);
- pump manual;
- declaration of incorporation;
- warranty certificate.

In case of problems, contact the Manufacturer or a **Skilled Technician**.

INSTALLATION

WARNING

- *The **Skilled Technician** must abide by the installation instructions contained in this manual, in particular, the specifications of the motor (electric or internal combustion), to be coupled to the pump must be in conformity with the constructive performance and specifications of the pump (power, rotation speed, flanging, etc.), as shown on the Manufacturer's technical documentation.*
- *The machine in which the pump is integrated must be made in such a way as to ensure conformity with the safety requirements indicated in the European Directives. This fact is guaranteed by **CE** markings and by the Declaration of Conformity of the Manufacturer of the machine in which the pump is integrated.*
- *The pump must be installed and allowed to operate horizontally (for any exceptions in merit, contact the Manufacturer).*
- *The pump must be stably fastened.*
- *Being of the positive-displacement type, the pump must always be equipped with a pressure unloader/regulation valve (such valve is already built in the pump marked by the letter K preceded by a dash and in the AX and BX series pumps).*

OPTIONAL ACCESSORIES

WARNING

- *Inadequate optional accessories could negatively affect pump operation and make this hazardous. Only ever use original optional accessories recommended by the Manufacturer.*
- *As regards general information, safety precautions, installation and maintenance of optional accessories, refer to the accompanying documents.*

The standard pump equipment can be integrated with the following range of accessories:

- pressure unloader/regulation valve;
- safety valve;
- thermal valve;
- suction filter;
- suction fitting of various shapes and sizes;
- pressure gauge;
- etc.

For further details contact your dealer.

APPLICATIONS

WARNING

- *Adequately protect the moving parts with suitable guards. Special attention must be given to pulley applications.*
- *The pump must operate without exceeding the pressure limits and rotation speed as shown on the plate (7) (also refer to the **"SPECIFICATIONS AND TECHNICAL DATA"** paragraph). In particular, always make sure the pressure unloader/regulation valve is correctly set and that this setting is guaranteed, e.g., by paint coating.*
- *The pump must always be firmly fastened either to the motor flange or on a stable base by means of the feet (optional).*

The pumps described in this manual, depending on the model, are available in versions for numerous applications:

- female shaft Ø 3/4" for internal combustion engine with flange SAE J 609 A;
- female shaft Ø 1" for internal combustion engine with flange SAE J 609 A;
- female shaft Ø 5/8" for electric motor NEMA 56 C;
- female shaft Ø 24 mm for electric motor MEC size 90 B3 - B14;
- male shaft Ø 24 mm for special electric motor with female shaft or for pulley;
- female shaft Ø 20 mm for internal combustion engine with gear reduction unit;
- female shaft Ø 28 mm for electric motor MEC size 100-112 B3 - B14;
- female shaft Ø 1" 1/8 for electric motor NEMA 182-184 TC;
- female shaft Ø 25 mm for internal combustion engine with gear reduction unit;
- male shaft Ø 30 mm for special electric motor with female shaft or for pulley or for gear reduction unit or for flexible coupling.

The Manufacturer's After-Sales Service is at the disposal of the **Skilled Technician** to provide all necessary information to identify the most adequate application and its correct execution. Pump applications must in any case be executed according to proper rules of mechanical engineering.

The pump is able to turn both clockwise and anticlockwise.

HYDRAULIC CONNECTION

For the hydraulic suction, delivery and bypass connections, refer to the following table and to Fig. 4, which represents a generic diagram of a possible machine integrating the pump.

- A Pump**
- B Pressure unloader /regulation valve**
- C Suction circuit**
- D Delivery circuit**
- E Spray gun (example of accessory)**
- F Motor**
- G Lance**
- H Nozzle head**

CAUTION

- Follow the connection instructions already indicated in the **“CHECKING AND CONNECTING UP TO THE WATER SUPPLY”** and **“SPECIFICATIONS AND TECHNICAL DATA”** paragraphs.
In particular, the suction circuit must be sized so as not to determine on the pump suction fitting:
 - a pressure higher than 8 bar/116 psi;
- At pump suction, a filter of adequate dimensions must be fitted. In case of doubts, contact the Manufacturer.
- The suction pipes must have a suitable internal diameter and a nominal pressure of 10 bar/145 psi.
- The delivery pipes must have a nominal pressure not below the pump max. pressure.

On the models AW, BW, EW, FW, FW2, HW, LW, RW, SW, TW and ZW, suction and delivery fittings are available both on the right side and on the left side of the head.

PRESSURE UNLOADER/REGULATION VALVE

In the models in which it is already built-in (pumps marked with the letter K preceded by a dash and pumps of the AX and BX series), this is factory set so maximum pump pressure is achieved, using a nozzle which also allows having a small flow rate in bypass (at least 0.3-0.6 l/min/0.08-0.16 USgpm).

The Manufacturer's Technical Assistance Service is at the disposal of the **Skilled Technician** to provide all the information needed, taking into account the fact that such adjustment may have to be corrected according to the plant engineering configuration in which the pump is installed.

RESETTING THE PRESSURE UNLOADER/REGULATION VALVE

WARNING

- *Operating pressure must never exceed the maximum value indicated for the pump (see also the **“SPECIFICATIONS AND TECHNICAL DATA”** paragraph).*

To reset the valve, proceed as follows (refer to Fig. 4):

- remove the plastic knob (15) by pulling it upwards;
- loosen the Allen screw (a);
- turn the retention ring nut (b) anticlockwise, so as to partially unscrew it;
- set the required pressure by means of the hexagonal knob (c) (turn clockwise to increase the pressure, anticlockwise to reduce the pressure);
- turn the retention ring nut (b) clockwise, to tighten it;
- fully tighten the Allen screw (a).

SPECIAL MAINTENANCE

Follow the instructions in the corresponding paragraph of section one.
The tightening torques to be used are shown on the following table.

		Tightening torques Nm (lb.ft)						
	Description	AX	BX	BW	AW	LW ZW	FW	Adhesive to be applied
a	Head screws	25 (18,4)	25 (18,4)	10 (7,4)	< 230bar 10 (7,4) > 230bar 80 (59,0)	10 (7,4)	25 (18,4)	
	Valve caps (aluminium head)	35 (25,8)				40 (9,5)		Loctite 243
b	Valve caps (brass head)	45 (33,2)	45 (33,2)	45 (33,2)	45 (33,2)	< 230bar 50 (36,9) > 230bar 60 (44,3)	50 (36,9)	Loctite 243 Loctite 243
	Cover screws			4 (3,0)	4 (3,0)	4 (3,0)	9 (6,6)	
e	Crankcase cover screws			9 (6,6)	9 (6,6)	9 (6,6)	4 (3,0)	
f	PTO flange screws			9 (6,6)	9 (6,6)	9 (6,6)	25 (18,4)	
g	Plunger nuts			6 (4,4)	6 (4,4)	6 (4,4)	10 (7,4)	Loctite 243
h	Eccentric shaft screw	25 (18,4)						Loctite 243
i	Crankcase screws	25 (18,4)	25 (18,4)					

		Tightening torques Nm (lb.ft)					
	Description	FW 2	HW	RW	SW	TW	Adhesive to be applied
a	Head screws	25 (18,4)	25 (18,4)	25 (18,4)	45 (33,2)	45 (33,2)	
b	Valve caps (brass head)	< 230bar 50 (36,9)	80 (59,0)	< 230bar 50 (36,9)	80 (59,0)		Loctite 243
		> 230bar 80 (59,0)		> 230bar 80 (59,0)		< 360bar 80 (59,0)	Loctite 243
						> 360bar 80 (59,0)	Loctite 270
c	Cover screws	9 (6,6)	9 (6,6)	9 (6,6)	25 (18,4)	25 (18,4)	
d	Connecting-rod screws					25 (18,4)	Loctite 243
e	Crankcase cover screws	4 (3,0)	4 (3,0)	4 (3,0)	9 (6,6)	9 (6,6)	
f	PTO flange screws	25 (18,4)	25 (18,4)	25 (18,4)	25 (18,4)	25 (18,4)	
g	Plunger nuts	10 (7,4)	10 (7,4)	10 (7,4)	15 (11,1)	15 (11,1)	Loctite 243

		Tightening torques Nm (lb.ft)		
	Description	DW	EW	Adhesive to be applied
a	Head screws	25 (18,4)	10 (7,4)	Loctite 243
b	Valve caps (suction)		45 (33,2)	Loctite 243
	Valve caps (delivery)		25 (18,4)	Loctite 243
c	Cover screws		4 (3,0)	
e	Crankcase cover screws	10 (7,4)	10 (7,4)	
f	PTO flange screws	9 (6,6)	9 (6,6)	
g	Plunger nuts		5 (3,7)	Loctite 243

AVANT-PROPOS

Le présent manuel se compose de deux parties distinctes.

La première partie s'adresse à l'utilisateur final et au **Technicien Spécialisé** et contient des indications relatives à l'utilisation et à l'entretien de la pompe; la deuxième partie s'adresse exclusivement au **Technicien Spécialisé** et fournit des indications pour assembler correctement la pompe sur la machine finale et pour l'entretien ponctuel.

On entend par **Technicien Spécialisé**:

- le Fabricant de la machine (par exemple nettoyeur haute pression) sur laquelle la pompe est installée (lorsque l'on parle, par la suite de la «machine sur laquelle la pompe est installée», il peut s'agir également d'une «installation dans laquelle la pompe est installée», comme par exemple dans le cas d'une station de pompage);
- une personne, en général du centre d'assistance, spécialement formée et autorisée pour effectuer des interventions d'entretien ponctuel et des réparations sur la pompe et sur la machine sur laquelle la pompe est installée. Nous rappelons que les interventions sur les parties électriques doivent être effectuées par un **Technicien Spécialisé** qui soit aussi un **Électricien Qualifié**, c'est-à-dire une personne agréée, au niveau professionnel et ayant été formée pour la vérification, l'installation et la réparation d'appareils électriques dans les «règles de l'art» et conformément aux réglementations en vigueur dans le pays où la machine sur laquelle la pompe est installée est installée.

PREMIÈRE PARTIE

INFORMATIONS GÉNÉRALES

Nous vous recommandons de lire attentivement ce manuel et le manuel de la machine sur laquelle la pompe est installée: **suivre scrupuleusement ce qui est indiqué dans ceux-ci.**

Veuillez prêter une attention particulière à la lecture des parties de texte signalées par ce symbole:



ATTENTION

car elles contiennent des consignes de sécurité importantes pour l'utilisation de la pompe.

Le Fabricant décline toute responsabilité quant aux dommages découlant de:

- inobservation du contenu du présent manuel et du manuel de la machine sur laquelle la pompe est installée;
- utilisations de la pompe différentes de celles exposées au paragraphe «**DESTINATION D'USAGE**»;
- utilisations contraires aux réglementations en vigueur en matière de sécurité et de prévention des accidents du travail;
- altération des dispositifs de sécurité et de limitation de la pression maximum de fonctionnement;
- assemblage et installation incorrects;
- négligences dans l'entretien programmé;
- modifications ou interventions non autorisées par le Fabricant;
- utilisation de pièces détachées non originales ou inadaptées au modèle de pompe;
- réparations n'ayant pas été effectuées par un **Technicien Spécialisé**.

UTILISATION ET CONSERVATION DU MANUEL



ATTENTION

- *Ce manuel doit être associé à celui de la machine sur laquelle la pompe est installée: lire ces manuels avec attention.*

Le manuel fait partie intégrante de la pompe et doit être conservé, pour des références futures, dans un lieu protégé,

permettant sa consultation rapide en cas de nécessité.

Des avertissements importants pour la sécurité de l'opérateur et de ceux qui l'entourent, ainsi que pour le respect de l'environnement, figurent dans ce manuel.

En cas de détérioration ou de perte, en demander un nouvel exemplaire au Fabricant ou à un **Technicien Spécialisé**.
En cas de cession de la machine sur laquelle la pompe est installée à un autre utilisateur, veuillez également joindre ce manuel.

Le Fabricant se réserve en outre le droit d'apporter, sans préavis, toutes les modifications nécessaires pour la mise à jour et la correction de ce manuel.

SYMBOLES

Le symbole:



qui distingue certaines parties de texte, indique le risque important de dommages à la personne si les prescriptions et les indications relatives ne sont pas respectées.

Le symbole:

AVERTISSEMENT

qui distingue certaines parties de texte, indique le risque d'endommager la pompe si les instructions relatives ne sont pas respectées.

CARACTÉRISTIQUES ET DONNÉES TECHNIQUES

Les deux premières lettres du sigle du modèle de pompe (LW, FW, ZW, etc.) permettent l'identification du modèle spécifique (la seconde série de pompes FW portant l'inscription FW2 constitue une exception).

		AX	BX	BW	AW	DW	EW	LW	
RACCORDÉMENT MÉCANIQUE									
Puissance maximale absorbée ⁽¹⁾	kW CV	0,3÷6,3 0,4÷8,6	0,54÷4,2 0,7÷5,7	2,0÷4,3 2,7÷5,8	4,7÷7,5 6,4÷10,2	3,7÷6,4 5,0÷8,7	7,3÷8,2 9,9÷11,1	0,2÷4,0 0,3÷5,4	
Vitesse de rotation maximale		Voir tableau suivant							
HUILE POMPE		① (2)				② (3)		① (2)	
Quantité en poids	kg / lb	0,16 / 0,35	0,10 / 0,22	0,25 / 0,55	0,25 / 0,55	0,25 / 0,55	0,3 / 0,66	0,28 / 0,62	
Quantité en volume	l / USgal	0,18 / 0,05	0,11 / 0,03	0,28 / 0,07	0,28 / 0,07	0,28 / 0,07	0,33 / 0,09	0,32 / 0,08	
RACCORDÉMENT HYDRAULIQUE									
Température maximum eau ⁽⁴⁾	°C / °F	60 / 140							
Température minimum eau	°C / °F	5 / 41							
Pression maximum eau d'alimentation	bar	8							
Pression minimum eau d'alimentation (<= 1750 RPM)	bar	-0,1							-0,1
Pression minimum eau d'alimentation (> 1750 RPM)	bar	-0,05				1,5	1		-0,05
Débit minimum d'eau		1,3 x débit maximum							
PERFORMANCES - POIDS									
Débit maximum		Voir tableau suivant							
Pression maximum		Voir tableau suivant							
Niveau maximum de pression sonore - Incertitude		79 dB(A) 1 dB(A)							
Poids maximum	kg / lb	6,0 / 13,2	4,7 / 10,4	6,0 / 13,2	6,5 / 14,3	5,5 / 12,1	6,6 / 14,5	7,2 / 15,9	

		ZW	FW	FW2	HW	RW	SW	TW
RACCORDEMENT MÉCANIQUE								
Puissance maximale absorbée ⁽¹⁾	kW CV	3,7÷8,7 5,0÷11,8	3,7÷7,7 5,0÷10,5	2,0÷10,5 2,7÷14,3	7,1÷11,5 9,7÷15,6	4,4÷13,3 6,0÷18,1	7,9÷10,6 10,7÷14,4	7,5÷24,7 10,2÷33,6
Vitesse de rotation maximale		Voir tableau suivant						
HUILE POMPE		① ⁽²⁾						② ⁽³⁾
Quantité en poids	kg - lb	0,36 - 0,79	0,50 - 1,1	0,50 - 1,1	0,50 - 1,1	0,70 - 1,5	0,97 - 2,1	0,97 - 2,1
Quantité en volume	l - USgal	0,41 - 0,11	0,56 - 0,15	0,56 - 0,15	0,56 - 0,15	0,79 - 0,21	1,1 - 0,28	1,1 - 0,28
RACCORDEMENT HYDRAULIQUE								
Température maximum eau ⁽⁴⁾	°C - °F	60 - 140						
Température minimum eau	°C - °F	5 - 41						
Pression maximum eau d'alimentation	bar	8						
Pression minimum eau d'alimentation (<= 1750 RPM)	bar	-0,1						
Pression minimum eau d'alimentation (> 1750 RPM)	bar	-0,05						
Débit minimum d'eau		1,3 x débit maximum						
PERFORMANCES - POIDS								
Débit maximum		Voir tableau suivant						
Pression maximum		Voir tableau suivant						
Niveau maximum de pression sonore - Incertitude		79 dB(A) 1 dB(A)						
Poids maximum	kg - lb	8,5 - 18,7	9,2 - 20,3	9,3 - 20,5	10,0 - 22,0	11,9 - 26,2	18,0 - 39,7	23,0 - 50,7

Les caractéristiques et les données sont fournies à titre indicatif. Le Fabricant se réserve le droit d'apporter à l'appareil toutes les modifications considérées opportunes.

(1) En fonction du modèle spécifique.

(2) **① ENI MULTITECH THT**

Huiles correspondantes:

Mobil Mobilfluid 424	Mobil Mobilfluid 426	Petronas Arbor MTF Special 10W-30
Shell Spirax S4 TXM	Total Dynatrans MPV	Elf Tractelf BF16
Castrol Agri Trans Plus 80W	Chevron Textran THD Premium	Q8 Roloil Multivariax 35 HP

(3) **② 15W40**

Huiles correspondantes

Mobil Delvac MX 15W-40	Total Rubia TIR 7400 15W-40
Shell Rimula R4 15W-40	ENI i-Sigma performance E7 15W-40
Gazprom-Neft super oil GTD 15W-40	Castrol GTX Professional 15W-40

(4) Sur demande, des modèles capables de fonctionner avec de l'eau à une température de 85 °C/185 °F sont disponibles.

La troisième lettre permet de déterminer la vitesse de rotation maximale d'après le tableau suivant:

Troisième lettre	RPM
N	1000
Absente	1450
S	1750
R	2800
D	3400

Exemple: TWN 5636 (1000 TR/MIN), LW 2020 (1450 TR/MIN), HWD 4040 (3400 TR/MIN).

La présence de la lettre K précédée d'un tiret (LW-K, ZW-K) signifie que la pompe intègre déjà un clapet de limitation/régulation de la pression (par exemple: LWR-K 2020, ZW-K 4022). Cette règle ne s'applique pas aux modèles AX et BX qui intègrent tous un clapet de limitation/régulation de la pression.

Les numéros du sigle de chaque modèle permettent de déterminer le débit et la pression maximum. Les deux premiers (avec un numéro à quatre chiffres) ou les trois premiers chiffres (avec un numéro à cinq chiffres) permettent de déterminer le débit maximum d'après le tableau suivant:

Débit maximum en l/min = deux (ou trois) premiers chiffres x 0,378
Débit maximum en US gpm = deux (ou trois) premiers chiffres : 10

Exemple: TW 10522 (105 x 0,378 = 39,7 l/min), LW 2015 (20 : 10 = 2 US gpm).
Les deux derniers chiffres permettent de déterminer la pression maximum d'après le tableau suivant:

Pression maximum en bar = deux derniers chiffres x 6,9
Pression maximum en psi = deux derniers chiffres x 100

Exemple: TW 10522 (22 x 6,9 = 151,8 bar), LW 2015 (15 x 100 = 1500 psi).

REMARQUE: dans le cas du modèle FW2, il convient d'enlever le « 2 » de ce qui précède, celui-ci identifiant la deuxième série de pompes FW.

IDENTIFICATION DES ÉLÉMENTS

Faire référence aux Fig. allant de 3 à 5 situées au début du manuel.

- | | |
|-----------------------------------|--|
| 1. Raccord d'aspiration | 11. Support bride moteur |
| 2. Tête pompe | 12. Arbre pompe |
| 3. Bouchon clapet d'aspiration | 13. Bouchon vidange huile |
| 4. Raccord manomètre | 14. Raccord d'aspiration détergent |
| 5. Raccord de refoulement | 15. Bouton rotatif de réglage de la pression |
| 6. Bouchon clapet de refoulement | 16. Bouton rotatif de réglage du détergent |
| 7. Plaque signalétique | 17. Bouchon d'huile sans événement |
| 8. Bouchon d'huile avec événement | 18. Pied de la pompe |
| 9. Carter pompe | 19. Clapet thermique |
| 10. Témoin du niveau d'huile | 20. Raccord clapet thermique |

PLAQUE SIGNALÉTIQUE DE LA POMPE



ATTENTION

- Si, au cours de l'utilisation, la plaque signalétique se détériore, s'adresser au Fabricant ou à un **Technicien Spécialisé** pour sa réparation.

La plaque signalétique (7) indique le numéro de série et le modèle de pompe selon une codification spécifique qui permet de déduire les principales caractéristiques techniques (voir paragraphe « **CARACTÉRISTIQUES ET DONNÉES TECHNIQUES** »). Elle se trouve sur le carter de la pompe.

DISPOSITIFS DE SÉCURITÉ



ATTENTION

- La machine sur laquelle la pompe est installée doit toujours être équipée d'un clapet de limitation/régulation de la pression.
- Si la machine sur laquelle la pompe est installée est équipée d'un clapet de sécurité, c'est-à-dire une soupape de pression maximum, correctement réglée, qui décharge la pression en excès en cas d'anomalie dans le circuit de haute pression, en cas de déclenchement répété du clapet de sécurité, arrêter immédiatement d'utiliser la machine sur laquelle la pompe est installée et demander à un **Technicien Spécialisé** de la vérifier.

Clapet de limitation/régulation de la pression.

Monté de série sur les pompes identifiées par la lettre K précédée d'un tiret ainsi que sur les pompes des séries AX et BX. Disponible en option sur les autres modèles.

Il s'agit d'un dispositif, mis au point par le Fabricant, qui permet de régler la pression de fonctionnement et qui

permet au fluide pompé de refluer vers la conduite de by-pass de la pompe, empêchant l'apparition de pressions dangereuses, lorsque l'on ferme le refoulement ou lorsque l'on cherche à définir des valeurs de pression supérieures aux valeurs maximales admises.

ATTENTION

- *Le clapet de limitation/régulation de la pression est réglé soit par le Fabricant de la pompe soit par celui de la machine sur laquelle la pompe est installée. Ne jamais intervenir sur le clapet de limitation/régulation de la pression pour en modifier le réglage: agir sur celui-ci seulement avec le bouton rotatif (15).*

DESTINATION D'USAGE

ATTENTION

- **La pompe ne doit pas être utilisée de façon indépendante, elle est destinée exclusivement à être installée sur une machine.**
- *La pompe est destinée exclusivement à être installée sur une machine assurant les fonctions suivants:*
 - *pompage de l'eau à haute pression dans des machines pour le lavage (nettoyeur haute pression);*
 - *pompage d'eau destinée à un usage non alimentaire.*
- *La pompe n'a pas été conçue pour être incorporée à des machines chargées du pompage de:*
 - *eau non filtrée ou contenant des impuretés;*
 - *détergents, peintures, substances chimiques, aussi bien pures qu'en solution aqueuse;*
 - *eau de mer ou à forte concentration saline;*
 - *combustibles et lubrifiants en tous genres et types;*
 - *liquides inflammables ou gaz liquéfiés;*
 - *liquides à usage alimentaire;*
 - *solvants et diluants en tous genres et types;*
 - *eau à des températures supérieures à 60 °C/140 °F ou inférieures à 5 °C/41 °F;*
 - *liquides contenant des granulés ou parties solides en suspension.*
- *La pompe ne doit pas être installée sur des machines conçues pour laver: des personnes, animaux, équipements électriques sous tension, objets délicats, la pompe elle-même ou la machine sur laquelle elle est installée.*
- *La pompe n'a pas été conçue pour être installée sur des machines travaillant dans des milieux présentant des conditions particulières telles que, par exemple, les atmosphères corrosives ou explosives.*
- *Pour l'installation de la pompe sur des machines travaillant à bord de véhicules, navires ou avions, s'adresser au Service d'Assistance Technique du Fabricant, car des prescriptions supplémentaires pourraient être nécessaires.*
Tout autre usage doit être considéré impropre.
Le Fabricant décline toute responsabilité quant aux dommages éventuels découlant d'usages impropres ou erronés.

FR

OPÉRATIONS PRÉLIMINAIRES

ATTENTION

- **La pompe ne peut pas être mise en service si la machine sur laquelle elle est installée n'est pas conforme aux exigences de sécurité établies par les Directives européennes. Ce fait est garanti par la présence du label CE et par la Déclaration de Conformité du Fabricant de la machine sur laquelle la pompe est installée.**
- *Avant de mettre la pompe en fonction lire attentivement ce manuel et le manuel de la machine sur laquelle la pompe est installée. En particulier, vérifier que l'on a bien compris comment fonctionne la pompe et la machine sur laquelle elle est installée en ce qui concerne les opérations d'arrêt du liquide.*
- *Effectuer les opérations préliminaires recommandées par le Fabricant de la machine sur laquelle la pompe est installée.*
- *Vérifier que tous les refoulements sont fermés ou raccordés aux dispositifs en position fermée (par exemple un pistolet fermé).*
- *Vérifier que les parties en mouvement de la pompe sont correctement protégées et qu'aucune personne non autorisée ne peut y accéder.*
- *Ne pas utiliser la pompe (et donc la machine sur laquelle elle est installée) si:*

- les dispositifs de sécurité sont abîmés;
- elle a subi des chocs violents;
- il y a d'évidentes fuites d'huile;
- il y a d'évidentes fuites de liquide pompé.

Dans ces cas, faire contrôler la pompe et la machine sur laquelle elle est installée par un **Technicien Spécialisé**.

- Les contrôles prévus par l'entretien ponctuel doivent être effectués par un **Technicien Spécialisé**.
- Porter des vêtements et des équipements de protection individuelle assurant une protection appropriée contre les éventuels jets à haute pression et des produits chimiques utilisées.

AVERTISSEMENT

- En cas d'utilisation à des températures très basses, s'assurer qu'il n'y a pas de glace à l'intérieur de la pompe et des tuyaux.
- Effectuer les contrôles prévus par l'entretien courant, en prêtant notamment attention à ceux concernant l'huile.

Effectuer les opérations préliminaires indiquées dans le manuel de la machine sur laquelle la pompe est installée; sauf indication contraire, il faudra se souvenir de ceci concernant la pompe.

- Remplacer le bouchon d'huile sans événement (17) par celui avec événement (8) (voir la Fig. 5). Cette opération pourrait avoir déjà été effectuée par le Fabricant de la machine sur laquelle la pompe est installée.
- Vérifier, lorsque la pompe est stoppée et complètement refroidie, que le niveau de l'huile correspond au niveau de la moitié du témoin du niveau d'huile (10). Le niveau d'huile peut également être contrôlé (à l'exception des modèles AX, BX, DW et EW) en dévissant le bouchon avec événement (8): pour être correct, le niveau doit se situer entre les deux repères présents sur la tige.
Pour effectuer éventuellement un remplissage, faire référence aux types de lubrifiant indiqués au paragraphe «**CARACTÉRISTIQUES ET DONNÉES TECHNIQUES**».
- En se reportant au manuel d'utilisation et d'entretien de la machine sur laquelle la pompe est installée, vérifier que le filtre d'aspiration est propre.

VÉRIFICATIONS ET RACCORDEMENT AU RÉSEAU HYDRAULIQUE



ATTENTION

- **Respecter également les prescriptions figurant dans le manuel de la machine sur laquelle la pompe est installée.**
- **Suivre les prescriptions de raccordement au réseau hydraulique en vigueur dans le pays où l'on utilise la machine sur laquelle la pompe est installée.**

AVERTISSEMENT

- Suivre les indications de raccordement au réseau hydraulique figurant dans le paragraphe «**CARACTÉRISTIQUES ET DONNÉES TECHNIQUES**», en faisant notamment référence à la hauteur d'aspiration et à la pression et température d'alimentation: en cas de doute, s'adresser à un **Technicien Spécialisé**.
- À l'aspiration de la pompe il faut toujours prévoir un filtre de dimensions appropriées: vérifier souvent qu'il est propre.
- Ne pas faire fonctionner la pompe:
 - sans alimentation en eau;
 - avec de l'eau saumâtre ou contenant des impuretés: si cela se produit, la faire fonctionner pendant quelques minutes avec de l'eau propre.

FONCTIONNEMENT STANDARD (À HAUTE PRESSION)



ATTENTION

- **Respecter également les prescriptions figurant dans le manuel de la machine sur laquelle la pompe est installée, avec une attention particulière pour les parties concernant les avertissements de sécurité, l'utilisation éventuelle d'équipements de protection individuelle (lunettes de protection, casques, etc.) et la maintenance.**
- **Avant de mettre en fonction la machine sur laquelle la pompe est installée, lire attentivement son manuel et le présent manuel. En particulier, vérifier que l'on a bien compris comment fonctionne la pompe et la machine sur**

laquelle elle est installée en ce qui concerne les opérations d'arrêt du liquide.

- La pompe et la machine sur laquelle elle est installée n'ont pas été conçues pour être utilisées par des personnes (y compris les enfants) ayant des capacités physiques, sensorielles ou mentales réduites ou ne connaissant pas ou n'ayant pas d'expérience de ces dispositifs, sauf si elles ont reçu, par l'intermédiaire d'une personne responsable de leur sécurité, des instructions concernant l'utilisation de la pompe et de la machine sur laquelle elle est installée ou si elles les utilisent sous surveillance.
- Il faut surveiller les enfants pour s'assurer qu'ils ne jouent pas avec la pompe et avec la machine sur laquelle elle est installée.
- La pompe doit être utilisée avec une attention toute particulière dans les environnements où se trouvent des véhicules en mouvement, qui risquent d'écraser ou d'endommager les tuyau de refoulement, pistolet et lance.
- Avant toute utilisation de la pompe, mettre des vêtements et des équipements de protection individuelle garantissant une protection adaptée en cas d'erreur de manœuvre avec le jet de liquide sous pression.
- **ATTENTION.** Ne pas utiliser la pompe et la machine sur laquelle elle est installée à proximité de personnes si celles-ci ne portent pas d'équipements de protection.
- **ATTENTION.** Ne pas diriger les jets à haute pression vers soi ou vers les autres personnes pour nettoyer des vêtements ou chaussures.
- **ATTENTION.** Les jets à haute pression peuvent s'avérer dangereux s'ils ne sont pas utilisés correctement. Les jets à haute pression ne doivent pas être dirigés vers des personnes, appareils électriques sous tension ou vers la pompe elle-même ou vers la machine sur laquelle elle est installée.
- Il est interdit d'utiliser la machine sur laquelle la pompe est installée dans un milieu clos si elle est alimentée par un moteur à combustion interne.
- **ATTENTION.** Risque d'explosion - Ne pas pulvériser de liquides inflammables.
- Prêter particulièrement attention au contenu du paragraphe «**FONCTIONNEMENT AVEC DÉTÉRGENT**».
- Ne pas s'approcher des parties en mouvement de la pompe et de la machine sur laquelle elle est installée, même si elles sont protégées de façon appropriée.
- Ne pas retirer les protections des parties en mouvement.
- Ne pas intervenir sur les tuyauteries contenant des liquides sous pression.
- Ne pas effectuer d'opérations d'entretien sur la pompe et sur la machine sur laquelle elle est installée si elle est en marche.
- Respecter les indications du paragraphe «**DESTINATION D'USAGE**».
- Ne modifier d'aucune manière les conditions d'installation de la pompe, en particulier ne pas en modifier la fixation, les raccordements hydrauliques et les protections.
- Ne pas actionner les éventuels robinets montés sur la pompe s'ils ne sont pas raccordés à un dispositif empêchant la sortie accidentelle du liquide pompé.
- Ne pas désactiver ou altérer les commandes et les dispositifs de sécurité et le clapet de limitation/régulation de la pression.
- Le raccordement au réseau électrique de la machine sur laquelle la pompe est installée doit être réalisé par un Électricien Qualifié, conformément aux normes en vigueur dans le pays d'utilisation.
- Pendant le fonctionnement:
 - Surveiller toujours et garder hors de portée des enfants la pompe et la machine sur laquelle elle est installée; se montrer particulièrement vigilant lorsque ces dispositifs sont utilisés à proximité de crèches, maisons de santé et de repos, car des enfants, personnes âgées ou handicapées sans surveillance peuvent être présents en ces lieux.
 - ne pas diriger les jets à haute pression contre des matériaux contenant de l'amiante ou des substances néfastes pour la santé;
 - ne pas couvrir la pompe et la machine sur laquelle elle est installée et ne pas les placer dans des lieux où la ventilation ne s'effectue pas correctement (garder ceci à l'esprit surtout lorsque l'on utilise la machine dans des espaces fermés);
 - tenir fermement le pistolet éventuel: l'actionnement de la gâchette entraîne une force de réaction élevée du jet haute pression;
 - lorsque la machine n'est pas en fonction et avant d'effectuer quelque intervention que ce soit, effectuer les opérations décrites dans le paragraphe «**ARRÊT**»;
 - la pression de fonctionnement ne doit jamais dépasser la valeur maximale prévue pour la pompe (voir aussi le paragraphe «**CARACTÉRISTIQUES ET DONNÉES TECHNIQUES**»);
 - porter toujours des équipements de protection individuelle contre le bruit (un casque par exemple).

Effectuer les opérations relatives au fonctionnement à haute pression indiquées sur le manuel de la machine

sur laquelle la pompe est installée; sauf indication contraire, il faudra, pour ce qui concerne la pompe, se souvenir de ce qui suit.

- a) Pour permettre l'amorçage de la pompe, mettre la pression de refoulement à zéro, en actionnant un dispositif. Dans le cas d'une nettoyeuse haute pression, par exemple, il suffira de garder la gâchette du pistolet enfoncée.
- b) Mettre la pompe en marche.
- c) S'il est possible de régler la pression de refoulement, définir la valeur souhaitée. Sur les modèles avec clapet de régulation intégré (pompes identifiées par la lettre K précédée d'un tiret et séries AX et BX), la régulation de la pression s'obtient en intervenant sur le bouton rotatif (15): une rotation dans le sens des aiguilles d'une montre augmente la pression alors qu'une rotation dans le sens inverse la diminue.

ATTENTION

- *Ne jamais intervenir sur le clapet de limitation/régulation de la pression pour en modifier le réglage: agir sur celui-ci seulement avec le bouton rotatif (15).*

AVERTISSEMENT

- Afin de permettre à la pompe de s'amorcer rapidement, procéder de la façon indiquée au point a) chaque fois qu'il faut la réamorcer.
- Pendant les premières heures de fonctionnement, il est recommandé de contrôler le niveau de l'huile et, si nécessaire, de le compléter, en suivant les indications du paragraphe «OPÉRATIONS PRÉLIMINAIRES».
- Sur les modèles avec clapet de régulation intégré (pompes identifiées par la lettre K précédée d'un tiret et séries AX et BX) ainsi que dans toutes les applications dans lesquelles le by-pass du clapet de limitation/régulation de la pression est raccordé à l'aspiration de la pompe, ne pas laisser le refoulement fermé pendant plus de cinq minutes (par exemple avec le pistolet fermé) pour éviter que l'eau en recirculation dans la tête ne surchauffe et n'endommage les joints.
- Ne pas faire fonctionner la pompe si elle est trop bruyante et/ou si l'on remarque sous celle-ci d'évidents suintements d'eau ou d'huile: dans ce cas, la faire vérifier par un **Technicien Spécialisé**.

FONCTIONNEMENT AVEC DÉTERGENT

ATTENTION

- *Sen tenir aux prescriptions figurant dans le manuel de la machine sur laquelle la pompe est installée.*
- *La pompe a été conçue pour être utilisée avec les détergents recommandés par le Fabricant. L'utilisation de détergents ou de produits chimiques différents peut compromettre la sécurité. En particulier, ne jamais aspirer de liquides contenant des solvants, de l'essence, des diluants, de l'acétone et de l'huile combustible, car le produit nébulisé est très inflammable, explosif et toxique.*
- *Lire attentivement les prescriptions et les avertissements de sécurité figurant sur les emballages des détergents, afin d'effectuer les actions opportunes pour ne pas créer de dangers pour soi et pour l'environnement. En particulier, ne pas dépasser les concentrations maximum recommandées, préparer seulement la quantité de produit nécessaire et éviter de le répandre sur le sol et dans les eaux.*
- *Conserver les détergents dans un lieu sûr et auquel les enfants ne peuvent pas accéder.*
- *En cas de contact avec les yeux, rincer immédiatement à l'eau, en cas d'ingestion ne pas faire vomir: contacter tout de suite un médecin, en lui présentant l'emballage du détergent. Éviter d'inhaler les gaz qui se forment.*

La possibilité d'aspirer du détergent n'est prévue de série que sur quelques modèles des séries LW, ZW, DW, EW, AX et BX.

Concernant les modalités d'utilisation du détergent, se reporter aux indications de l'étiquette sur l'emballage du détergent, en prêtant notamment attention aux dosages.

Effectuer les opérations relatives au fonctionnement avec détergent figurant sur le manuel de la machine sur laquelle la pompe est installée; sauf indication contraire, il faudra garder à l'esprit ce qui suit concernant la pompe.

- a) Porter la pression de la pompe à moins de 30 bar/435 psi (par exemple, pour un nettoyeur haute pression en portant la tête porte-buse en position de basse pression).
- b) S'il est possible de régler l'aspiration du détergent, intervenir sur le bouton rotatif (16): une rotation dans le sens des aiguilles d'une montre diminue le débit alors qu'une rotation dans le sens inverse l'augmente.

AVERTISSEMENT

- Pour éviter les incrustations et/ou dépôts, après avoir terminé l'utilisation avec détergent, il est recommandé de laver les conduits de passage en aspirant un peu d'eau.

INTERRUPTION DU FONCTIONNEMENT

En fermant le refoulement, la pompe passe au fonctionnement en by-pass et reste dans cet état jusqu'à l'ouverture suivante du refoulement.

AVERTISSEMENT

- Ne pas laisser la pompe en by-pass pendant plus de cinq minutes de façon à éviter que l'eau en recirculation dans la tête de la pompe ne surchauffe, abîmant, par conséquent, les joints.

ARRÊT, NETTOYAGE ET MISE AU REPOS



ATTENTION

- *Respecter également les prescriptions relatives à l'arrêt, au nettoyage et à la mise au repos figurant dans le manuel de la machine sur laquelle la pompe est installée.*

FR

ARRÊT



ATTENTION

- *Vérifier toujours que, après avoir effectué les opérations d'arrêt, aucune partie de la pompe et de la machine sur laquelle la pompe est installée n'est en mouvement et qu'aucun tuyau ne contient de liquide sous pression. Il convient tout particulièrement, le cas échéant, de garder à l'esprit de:*
 - *toujours couper l'alimentation électrique;*
 - *toujours couper le contact de la bougie (moteurs à essence) ou de retirer la clé de démarrage (moteurs diesel).*

Effectuer les opérations d'arrêt figurant sur le manuel de la machine sur laquelle la pompe est installée; sauf indication contraire, il faudra se souvenir de ceci concernant la pompe.

- a) Fermer l'alimentation d'eau.
- b) Arrêter la machine sur laquelle la pompe est installée.
- c) Mettre à zéro la pression de refoulement de la façon décrite au point a) du paragraphe «**FONCTIONNEMENT STANDARD (À HAUTE PRESSION)**».
- d) Attendre que la pompe et la machine sur laquelle elle est installée refroidissent.



ATTENTION

- *Lorsque l'on laisse refroidir la pompe et la machine sur laquelle elle est installée, il faut prêter attention à:*
 - *ne pas les laisser sans surveillance notamment en présence d'enfants, personnes âgées ou handicapées;*
 - *les placer dans une position stable ne présentant pas de danger de chutes;*
 - *ne pas les mettre en contact ou à proximité de matériaux inflammables.*

NETTOYAGE ET MISE AU REPOS



ATTENTION

- **ATTENTION.** *Les interventions de nettoyage doivent être effectuées seulement après les opérations décrites dans le paragraphe «ARRÊT», c'est-à-dire lorsque aucune partie n'est en mouvement, aucun tuyau ne contient de liquide sous pression et lorsque la machine est complètement refroidie.*
En particulier, il faut se souvenir de débrancher toujours l'alimentation électrique.
- *Toute opération de nettoyage doit être effectuée en conditions de stabilité et de sécurité.*
- *Ne pas utiliser de diluants ou solvants pour le nettoyage.*

AVERTISSEMENT

- En se reportant au manuel de la machine sur laquelle la pompe est installée, après avoir terminé son utilisation, il est recommandé de la vidanger complètement du liquide pompé.
- **La pompe craint le gel.**

En climat rigoureux, afin d'éviter la formation de glace à l'intérieur de la pompe, il est conseillé, avant de la mettre au repos, d'aspirer un produit antigel pour automobile (après avoir consulté un **Technicien Spécialisé** car le liquide pourrait abîmer les joints haute pression) et de procéder ensuite à sa vidange totale. S'il n'a pas été possible de protéger la pompe de la façon décrite ci-dessus, la placer dans un espace chaud pendant un laps de temps suffisant pour faire fondre l'éventuelle glace qui se serait formée à l'intérieur: le non-respect de ces prescriptions simples peut causer de sérieux dommages à la pompe.



ATTENTION

- *Le liquide anti-gel doit être éliminé correctement et ne pas être éparpillé dans la nature.*

NOTE: Après un arrêt prolongé, il est possible que l'on observe un léger suintement d'eau sous la pompe. Ce suintement, en règle générale, disparaît au bout de quelques heures de fonctionnement. Si cela persiste, s'adresser à un **Technicien Spécialisé**.

ENTRETIEN



ATTENTION

- **Respecter les prescriptions relatives à l'entretien figurant dans le manuel de la machine sur laquelle la pompe est installée.**
- *Les interventions d'entretien doivent être effectuées seulement après les opérations décrites dans le paragraphe «ARRÊT», c'est-à-dire lorsque aucune partie n'est en mouvement, aucun tuyau ne contient de liquide sous pression et lorsque la machine est complètement refroidie.*
En particulier, il faut se souvenir de débrancher toujours l'alimentation électrique.
- *Toute opération d'entretien doit être effectuée en conditions de stabilité et de sécurité.*
- **ATTENTION.** *Pour garantir la sécurité de la pompe, il faut utiliser uniquement des pièces détachées originales fournies par le Fabricant ou approuvées par celui-ci.*

ENTRETIEN COURANT

Effectuer les opérations d'entretien courant figurant sur le manuel de la machine sur laquelle la pompe est installée; sauf indication contraire, il faudra se souvenir de ceci concernant la pompe.

INTERVALLE D'ENTRETIEN	INTERVENTION
À chaque utilisation.	• Contrôler le niveau et l'état de l'huile conformément aux indications du paragraphe " OPÉRATIONS PRÉLIMINAIRES ".
Toutes les 50 heures.	• Vérifier l'état du circuit d'aspiration. • Contrôler et nettoyer le filtre d'aspiration si nécessaire • Vérifier la fixation de la pompe au moteur auquel elle est couplée et/ou à la structure de la machine sur laquelle elle est installée. Si la fixation de la pompe est précaire, n'utiliser en aucun cas la machine et s'adresser à un Technicien Spécialisé ⁽¹⁾ .

⁽¹⁾ Le contrôle doit être plus fréquent si la pompe fonctionne en présence de fortes vibrations.

ENTRETIEN PONCTUEL



ATTENTION

- *Les interventions d'entretien ponctuel ne doivent être effectuées que par un **Technicien Spécialisé**.*
- *L'huile usagée doit être éliminée correctement et pas rejetée dans la nature.*

Effectuer les opérations d'entretien ponctuel figurant sur le manuel de la machine sur laquelle la pompe est installée; sauf indication contraire, il faudra se souvenir de ceci concernant la pompe.

INTERVALLE D'ENTRETIEN	INTERVENTION
Toutes les 500 heures (200 heures pour série AX et BX).	<ul style="list-style-type: none"> • Contrôler les clapets d'aspiration/refoulement. • Contrôler le serrage des vis de la pompe (*). • Vidanger l'huile (**). • Contrôler le clapet de limitation/régulation de la pression.

(*) Le contrôle doit être plus fréquent si la pompe travaille en présence de fortes vibrations.

(**) Il est recommandé d'effectuer la première vidange au bout de 50 heures.

AVERTISSEMENT

- Les données figurant dans le tableau sont fournies à titre indicatif. Des interventions plus fréquentes peuvent être nécessaires en cas de plus grandes sollicitations.

DÉMOLITION ET ÉLIMINATION

La démolition de la pompe ne doit être effectuée que par du personnel qualifié et conformément à la législation en vigueur dans le pays où est utilisée la machine sur laquelle elle est installée.

FR

PROBLÈMES, CAUSES ET SOLUTIONS



ATTENTION

- Respecter également les prescriptions figurant dans le manuel de la machine sur laquelle la pompe est installée.
 - Avant d'effectuer quelque intervention que ce soit, effectuer les opérations décrites dans le paragraphe «ARRÊT».
- S'il est impossible de rétablir le fonctionnement correct de la pompe à l'aide des informations contenues dans le tableau suivant, s'adresser à un **Technicien Spécialisé**.

PROBLÈMES	CAUSES	SOLUTIONS
La pompe n'amorce pas.	<p>Aspiration d'air.</p> <p>Refoulement fermé (par exemple pistolet fermé).</p> <p>Le circuit d'aspiration de la pompe présente des étranglements.</p>	<p>Contrôler l'intégrité du circuit d'aspiration de la pompe.</p> <p>Mettre à zéro la pression de refoulement (par exemple appuyer sur la gâchette du pistolet).</p> <p>Contrôler le circuit d'aspiration de la pompe avec une attention particulière pour la propreté du filtre.</p>
La pompe n'atteint pas la pression maximum.	<p>Bouton rotatif de réglage de la pression (15) pas suffisamment vissé.</p> <p>L'alimentation en eau est insuffisante ou elle s'amorce à une hauteur excessive.</p> <p>Le circuit d'aspiration de la pompe présente des étranglements.</p> <p>Conditions d'utilisation inappropriées (par exemple buse usée, lance en position basse pression, etc.)</p>	<p>Tourner le bouton rotatif dans le sens des aiguilles d'une montre afin d'obtenir la pression désirée.</p> <p>Vérifier que le débit du réseau hydraulique ou la hauteur d'aspiration sont conformes aux indications du paragraphe "CARACTÉRISTIQUES ET DONNÉES TECHNIQUES".</p> <p>Contrôler le circuit d'aspiration de la pompe avec une attention particulière pour la propreté du filtre.</p> <p>Rétablir les bonnes conditions d'utilisation.</p>

(suite à la page suivante)

PROBLÈMES	CAUSES	SOLUTIONS
Pression et débit irréguliers (pulsatoires).	Aspiration d'air. Filtre d'aspiration encrassé. L'alimentation en eau est insuffisante ou elle s'amorce à une hauteur excessive. La pompe n'a pas complété l'amorçement. Accessoire obturé (par exemple buse obturée).	Contrôler l'intégrité du circuit d'aspiration. Nettoyer le filtre. Vérifier que le débit du réseau hydraulique ou la hauteur d'aspiration sont conformes aux indications du paragraphe " CARACTÉRISTIQUES ET DONNÉES TECHNIQUES ". Faire amorcer la pompe en suivant les indications du paragraphe " FONCTIONNEMENT STANDARD (À HAUTE PRESSION) ". Remplacer l'accessoire.
Bruit excessif	Le circuit d'aspiration de la pompe présente des étranglements. Température excessive de l'eau d'alimentation.	Contrôler le circuit d'aspiration de la pompe avec une attention particulière pour la propreté du filtre. Respecter les températures indiquées dans le paragraphe " CARACTÉRISTIQUES ET DONNÉES TECHNIQUES ".
Mauvaise aspiration du détergent	Utilisation du dispositif pas en mode basse pression (par exemple la lance n'est pas en position basse pression). Dispositif de dosage du détergent fermé ou paramétré pour une faible aspiration. Utilisation de détergent trop visqueux.	Rétablir l'utilisation correcte du dispositif. Tourner le bouton rotatif de réglage du détergent (16) dans le sens inverse des aiguilles d'une montre. Suivre les instructions d'emploi et les dilutions indiquées sur la plaquette du détergent.

DEUXIÈME PARTIE

(réservée exclusivement au **Technicien Spécialisé**)



ATTENTION

- Cette partie du manuel est réservée au **Technicien Spécialisé**, elle ne s'adresse pas à l'utilisateur de la machine sur laquelle la pompe est installée.

DÉBALLAGE



ATTENTION

- Pendant les opérations de déballage, porter des gants et des lunettes de protection, afin d'éviter les dommages aux mains et aux yeux.
- Certaines pompes sont lourdes (faire référence également au paragraphe «**CARACTÉRISTIQUES ET DONNÉES TECHNIQUES**»), nous conseillons donc de les déballer en coupant le fond de la boîte en carton.
- Ne pas laisser les éléments de l'emballage (sachets en plastique, agrafes, etc.) à la portée des enfants, car ils représentent de potentielles sources de danger.
- L'élimination des éléments de l'emballage doit être effectuée conformément aux réglementations en vigueur dans le pays où est fabriquée la machine sur laquelle la pompe est installée.
Les emballages en matériau plastique ne doivent pas être abandonnés dans la nature.
- Après avoir déballé la pompe, s'assurer de son intégrité et de la présence de tous les éléments, en vérifiant attentivement que la plaque signalétique est présente et lisible.
En cas de doute, n'utiliser en aucun cas la pompe mais s'adresser au Fabricant ou à un **Technicien Spécialisé**.
- Le présent manuel et le certificat de garantie doivent toujours accompagner la machine sur laquelle la pompe est installée et être mis à la disposition de l'utilisateur final.

ÉQUIPEMENT STANDARD

S'assurer que les éléments suivants accompagnent toujours le produit acheté:

- pompe;
- bouchon d'huile avec évent (8);
- manuel de la pompe;
- déclaration d'incorporation;
- certificat de garantie.

S'adresser au Fabricant ou à un **Technicien Spécialisé** en cas de problèmes.

INSTALLATION

ATTENTION

- *Le **Technicien Spécialisé** est tenu de respecter les prescriptions d'installation indiquées dans le présent manuel. En particulier, les caractéristiques du moteur (électrique ou à combustion interne) à associer à la pompe doivent être conformes aux prestations et aux caractéristiques de conception de la pompe (puissance, vitesse de rotation, bridage, etc.) indiquées dans la documentation technique du Fabricant.*
- **La machine sur laquelle la pompe est installée doit être réalisée de manière à garantir la conformité aux exigences de sécurité établies par les Directives européennes. Ce fait est garanti par la présence du label CE et par la Déclaration de Conformité du Fabricant de la machine sur laquelle la pompe est installée.**
- *La pompe doit être installée et fonctionner à l'horizontale (pour toute éventuelle dérogation à ce propos, s'adresser au Fabricant).*
- *La pompe doit être fixée de façon stable.*
- *La pompe, de type volumétrique, doit toujours être équipée d'un clapet de limitation/régulation de la pression (ce clapet est déjà intégré aux pompes identifiées par la lettre K précédée d'un tiret et à celles des séries AX et BX).*

FR

ACCESSOIRES EN OPTION

ATTENTION

- *Des accessoires en option inadaptés peuvent compromettre le fonctionnement de la pompe et la rendre dangereuse. Utiliser exclusivement des accessoires en option d'origine recommandés par le Fabricant.*
- *En ce qui concerne les prescriptions générales, les mises en garde de sécurité, l'installation et l'entretien des accessoires en option, se reporter à la documentation avec laquelle ils sont fournis.*

Il est possible d'intégrer la gamme suivante d'accessoires à la fourniture standard de la pompe:

- clapet de limitation/régulation de la pression;
- clapet de sécurité;
- clapet thermique;
- filtre d'aspiration;
- raccord d'aspiration de formes et dimensions différentes;
- manomètre;
- etc.

Pour plus d'informations, s'adresser à son revendeur.

APPLICATIONS

ATTENTION

- *Protéger les parties en mouvement de façon appropriée avec des protections spécifiques. Une attention toute particulière doit être portée aux applications à poulie.*
- *La pompe doit fonctionner sans dépasser les limites de pression et vitesse de rotation figurant sur sa plaque signalétique (7) (faire référence également au paragraphe «**CARACTÉRISTIQUES ET DONNÉES TECHNIQUES**»). En*

particulier, il faut toujours vérifier que le clapet de limitation/régulation de la pression est correctement calibré et que le paramétrage du calibrage est garanti, par exemple par un repère peint.

- La pompe doit toujours être solidement fixée à la bride du moteur ou sur une base stable à l'aide de ses pieds (en option).

Les pompes décrites dans le présent manuel sont, en fonction du modèle, disponibles dans des versions adaptées à de nombreuses applications:

- arbre femelle Ø 3/4" pour moteur à combustion interne avec bride SAE J 609 A;
- arbre femelle Ø 1" pour moteur à combustion interne avec bride SAE J 609 A;
- arbre femelle Ø 5/8" pour moteur électrique NEMA 56 C;
- arbre femelle Ø 24 mm pour moteur électrique MEC grandeur 90 B3 - B14;
- arbre mâle Ø 24 mm pour moteur électrique spécial avec arbre femelle ou pour poulie;
- arbre femelle Ø 20 mm pour moteur à combustion interne avec réducteur;
- arbre femelle Ø 28 mm pour moteur électrique MEC grandeur 100-112 B3 - B14;
- arbre femelle Ø 1"1/8 pour moteur électrique NEMA 182-184 TC;
- arbre femelle Ø 25 mm pour moteur à combustion interne avec réducteur;
- arbre mâle Ø 30 mm pour moteur électrique spécial avec arbre femelle, ou pour poulie, réducteur ou joint élastique.

Le Service d'Assistance Technique du Fabricant est à la disposition du **Technicien Spécialisé** pour lui fournir toutes les informations nécessaires à la détermination de l'application la mieux adaptée et à sa bonne réalisation.

Les applications de la pompe devront être exécutées conformément aux bonnes pratiques mécaniques.

La pompe peut tourner dans le sens des aiguilles d'une montre et en sens inverse.

RACCORDEMENT HYDRAULIQUE

Pour les raccords hydrauliques d'aspiration, refoulement et by-pass, se reporter au tableau suivant et à la figure 4, où une schématisation générique d'une machine hypothétique sur laquelle la pompe peut être installée est représentée.

- A Pompe**
- B Clapet de limitation/régulation de la pression**
- C Circuit d'aspiration**
- D Circuit de refoulement**
- E Pistolet (exemple d'accessoire)**
- F Moteur**
- G Lance**
- H Tête porte-buse**

AVERTISSEMENT

- Suivre les prescriptions de raccordement indiquées ci-dessus dans les paragraphes «**VÉRIFICATIONS ET RACCORDEMENT AU RÉSEAU HYDRAULIQUE**» et «**CARACTÉRISTIQUES ET DONNÉES TECHNIQUES**».

En particulier, le dimensionnement du circuit d'aspiration doit être conçu de façon à ne pas déterminer sur le raccord d'aspiration de la pompe:

- une valeur de pression supérieure à 8 bar/116 psi;
- À l'aspiration de la pompe, il faut prévoir un filtre de dimensions appropriées. S'adresser au Fabricant en cas de doutes.
- Les tuyaux d'aspiration doivent avoir un diamètre interne adéquat et une pression nominale égale à 10 bars/145 psi.
- *Les tuyaux de refoulement doivent avoir une pression nominale non inférieure à celle maximale de la pompe.*

Sur les modèles AW, BW, EW, FW, FW2, HW, LW, RW, SW, TW et ZW, des raccords d'aspiration et de refoulement sont disponibles tant sur le côté droit que sur le côté gauche de la tête.

CLAPET DE LIMITATION/RÉGULATION DE LA PRESSION

Sur les modèles qui l'intègrent déjà (pompes identifiées par la lettre K précédée d'un tiret et pompes des séries AX et BX), il est réglé en usine pour atteindre la pression maximale admise pour la pompe, en utilisant une buse

assurant même un faible débit en by-pass (de l'ordre d'au moins 0,3-0,6 l/min/0,08-0,16 US gpm).
Le Service d'Assistance technique du Fabricant est à la disposition du **Technicien Spécialisé** pour lui fournir toutes les informations nécessaires à ce sujet, en tenant compte du fait que ce réglage pourra nécessiter des corrections en fonction de la configuration de l'installation dans laquelle la pompe sera installée.

RÉÉTALONNAGE DU CLAPET DE LIMITATION/RÉGULATION DE LA PRESSION



ATTENTION

- *La pression de fonctionnement ne doit jamais dépasser la valeur maximale prévue pour la pompe (voir aussi le paragraphe «**CARACTÉRISTIQUES ET DONNÉES TECHNIQUES**»).*

Pour réétalonner le clapet, procéder comme suit (se reporter à la Fig. 4):

- enlever le bouton en plastique (15) en tirant vers le haut;
- dévisser la vis Allen (**a**);
- tourner dans le sens inverse des aiguilles d'une montre l'écrou d'arrêt (**b**), de manière à le dévisser partiellement;
- définir la pression souhaitée depuis le bouton hexagonal (**c**) (une rotation dans le sens des aiguilles d'une montre augmente la pression alors qu'une rotation en sens inverse la diminue);
- tourner dans le sens des aiguilles d'une montre l'écrou d'arrêt (**b**), de manière à le serrer;
- visser à fond la vis Allen (**a**).

FR

ENTRETIEN PONCTUEL

Respecter les consignes du paragraphe correspondant de la première partie.
Les couples de serrage à utiliser sont indiqués dans le tableau suivant:

		Couple de serrage Nm (lb.ft)						
	Description	AX	BX	BW	AW	LW ZW	FW	Colle à appliquer
a	Vis tête	25 (18,4)	25 (18,4)	10 (7,4)	< 230bar 10 (7,4) > 230bar 80 (59,0)	10 (7,4)	25 (18,4)	
	Bouchons clapet (tête aluminium)	35 (25,8)				40 (9,5)		Loctite 243
b	Bouchons clapet (tête laiton)	45 (33,2)	45 (33,2)	45 (33,2)	45 (33,2)	< 230bar 50 (36,9) > 230bar 60 (44,3)	50 (36,9)	Loctite 243 Loctite 243
	Vis couvercle			4 (3,0)	4 (3,0)	4 (3,0)	9 (6,6)	
e	Vis couvercle carter			9 (6,6)	9 (6,6)	9 (6,6)	4 (3,0)	
f	Vis bride prise de force			9 (6,6)	9 (6,6)	9 (6,6)	25 (18,4)	
g	Écrous pistons			6 (4,4)	6 (4,4)	6 (4,4)	10 (7,4)	Loctite 243
h	Vis arbre excentrique	25 (18,4)						Loctite 243
i	Vis carter	25 (18,4)	25 (18,4)					

		Couple de serrage Nm (lb.ft)					
	Description	FW 2	HW	RW	SW	TW	Colle à appliquer
a	Vis tête	25 (18,4)	25 (18,4)	25 (18,4)	45 (33,2)	45 (33,2)	
b	Bouchons clapet (tête laiton)	< 230bar 50 (36,9) > 230bar 80 (59,0)	80 (59,0)	< 230bar 50 (36,9) > 230bar 80 (59,0)	80 (59,0)	< 360bar 80 (59,0) > 360bar 80 (59,0)	Loctite 243 Loctite 243 Loctite 270
c	Vis couvercle	9 (6,6)	9 (6,6)	9 (6,6)	25 (18,4)	25 (18,4)	
d	Vis bielle					25 (18,4)	Loctite 243
e	Vis couvercle carter	4 (3,0)	4 (3,0)	4 (3,0)	9 (6,6)	9 (6,6)	
f	Vis bride prise de force	25 (18,4)	25 (18,4)	25 (18,4)	25 (18,4)	25 (18,4)	
g	Écrous pistons	10 (7,4)	10 (7,4)	10 (7,4)	15 (11,1)	15 (11,1)	Loctite 243

		Couple de serrage Nm (lb.ft)		
	Description	DW	EW	Colle à appliquer
a	Vis tête	25 (18,4)	10 (7,4)	Loctite 243
b	Bouchons clapet (aspiration)		45 (33,2)	Loctite 243
	Bouchons clapet (refoulement)		25 (18,4)	Loctite 243
c	Vis couvercle		4 (3,0)	
e	Vis couvercle carter	10 (7,4)	10 (7,4)	
f	Vis bride prise de force	9 (6,6)	9 (6,6)	
g	Écrous pistons		5 (3,7)	Loctite 243

INTRODUCCIÓN

El presente manual consta de dos partes distintas.

La primera está destinada al usuario final y al **Técnico Especializado** y contiene las indicaciones relativas al uso y mantenimiento de la bomba; la segunda es de competencia exclusiva del **Técnico Especializado** y facilita las indicaciones para incorporar correctamente la bomba en la máquina final y para el mantenimiento extraordinario.

El **Técnico Especializado** es:

- el Fabricante de la máquina (por ejemplo, hidrolimpiadora) que incorpora la bomba (de aquí en adelante, cuando se habla de “máquina que incorpora la bomba”, también se entiende “instalación que incorpora la bomba”, como por ejemplo, en el caso de una estación de bombeo);
- una persona, generalmente del centro de asistencia, preparada y autorizada específicamente para realizar intervenciones de mantenimiento extraordinario y reparaciones en la bomba y en la máquina que incorpora la bomba. Se recuerda que las intervenciones en las partes eléctricas las deberá realizar un **Técnico Especializado** que también debe ser un **Electricista Cualificado**, o sea, una persona capacitada y preparada profesionalmente al control, instalación y reparación de aparatos eléctricos, con todas las de la ley y de acuerdo con las normas vigentes en el país en el cual se instala la máquina que incorpora la bomba.

PRIMERA PARTE

INFORMACIÓN GENERAL

Se aconseja leer atentamente este manual y el manual de la máquina que incorpora la bomba: **seguir atentamente el contenido de dichos manuales.**

Prestar particular atención a la lectura de las partes de texto marcadas con el símbolo:



ATENCIÓN

puesto que contienen instrucciones de seguridad importantes para utilizar la bomba.

El Fabricante no se considera responsable de los daños derivados de:

- inobservancia del contenido del presente manual y del manual de la máquina que incorpora la bomba;
- usos de la bomba diferentes de los expuestos en el párrafo “**USO PREVISTO**”;
- usos en contraste con las normas vigentes en materia de seguridad y prevención de accidentes en el trabajo;
- manipulación de los dispositivos de seguridad y de limitación de la presión máxima de funcionamiento;
- ensamblaje e instalación incorrectos;
- carencias del mantenimiento previsto;
- modificaciones o intervenciones no autorizadas por el Fabricante;
- uso de piezas de repuesto no originales o inadecuadas al modelo de bomba;
- reparaciones no efectuadas por un **Técnico Especializado**.

USO Y CONSERVACIÓN DEL MANUAL



ATENCIÓN

• *Conservar juntos este manual y el de la máquina que incorpora la bomba: leer atentamente todos los manuales.*
El manual se considera parte integrante de la bomba y se debe conservar, para referencias futuras, en un lugar seguro, para poder consultarlo rápidamente en caso de necesidad.

En el manual se citan advertencias importantes para la seguridad del operador y de quienes le rodean, además de las advertencias para respetar el medio ambiente.

En caso de deterioro o pérdida, habrá que solicitar una nueva copia al Fabricante o a un **Técnico Especializado**.

En caso de que la máquina que incorpora la bomba pase a otro usuario, se ruega adjuntar también este manual. El Fabricante se reserva el derecho de aportar todas las modificaciones necesarias para la actualización y corrección de esta publicación, sin previo aviso.

SIMBOLOGÍA

El símbolo:



que distingue algunas partes de texto, indica la fuerte posibilidad de ocasionar daños a la persona, si no se respetan las relativas prescripciones e indicaciones.

El símbolo:

ADVERTENCIA

que distingue algunas partes de texto, indica la posibilidad de provocar daños en la bomba, si no se respetan las instrucciones correspondientes.

CARACTERÍSTICAS Y DATOS TÉCNICOS

Las dos primeras letras de la sigla del modelo de bomba (LW, FW, ZW, etc.) permiten identificar el modelo específico (excepto para la segunda serie de bombas FW, que se indica con FW2).

		AX	BX	BW	AW	DW	EW	LW
CONEXIÓN MECÁNICA								
Potencia máxima absorbida ⁽¹⁾	KW CV	0,3÷6,3 0,4÷8,6	0,54÷4,2 0,7÷5,7	2,0÷4,3 2,7÷5,8	4,7÷7,5 6,4÷10,2	3,7÷6,4 5,0÷8,7	7,3÷8,2 9,9÷11,1	0,2÷4,0 0,3÷5,4
Velocidad máxima de rotación		Ver tabla siguiente						
ACEITE BOMBA								
		① (2)			② (3)			① (2)
Cantidad en peso	kg / lb	0,16 / 0,35	0,10 / 0,22	0,25 / 0,55	0,25 / 0,55	0,25 / 0,55	0,3 / 0,66	0,28 / 0,62
Cantidad en volumen	l / USgal	0,18 / 0,05	0,11 / 0,03	0,28 / 0,07	0,28 / 0,07	0,28 / 0,07	0,33 / 0,09	0,32 / 0,08
CONEXIÓN HIDRÁULICA								
Temperatura máxima agua ⁽⁴⁾	°C / °F	60 / 140						
Temperatura mínima agua	°C / °F	5 / 41						
Presión máxima agua de alimentación	bar	8						
Presión mínima agua de alimentación (<= 1750 RPM)	bar	-0,1						-0,1
Presión mínima agua de alimentación (> 1750 RPM)	bar	-0,05			1,5	1		-0,05
Caudal mínimo agua		1,3 x caudal máximo						
PRESTACIONES - MASA								
Caudal máximo		Ver tabla siguiente						
Presión máxima		Ver tabla siguiente						
Nivel máximo de presión sonora - Incertidumbre		79 dB(A) 1 dB(A)						
Masa máxima	kg / lb	6,0 / 13,2	4,7 / 10,4	6,0 / 13,2	6,5 / 14,3	5,5 / 12,1	6,6 / 14,5	7,2 / 15,9

		ZW	FW	FW2	HW	RW	SW	TW
CONEXIÓN MECÁNICA								
Potencia máxima absorbida ⁽¹⁾	kW CV	3,7÷8,7 5,0÷11,8	3,7÷7,7 5,0÷10,5	2,0÷10,5 2,7÷14,3	7,1÷11,5 9,7÷15,6	4,4÷13,3 6,0÷18,1	7,9÷10,6 10,7÷14,4	7,5÷24,7 10,2÷33,6
Velocidad máxima de rotación		Ver tabla siguiente						
ACEITE BOMBA		① ⁽²⁾						② ⁽³⁾
Cantidad en peso	kg - lb	0,36 - 0,79	0,50 - 1,1	0,50 - 1,1	0,50 - 1,1	0,70 - 1,5	0,97 - 2,1	0,97 - 2,1
Cantidad en volumen	l - USgal	0,41 - 0,11	0,56 - 0,15	0,56 - 0,15	0,56 - 0,15	0,79 - 0,21	1,1 - 0,28	1,1 - 0,28
CONEXIÓN HIDRÁULICA								
Temperatura máxima agua ⁽⁴⁾	°C - °F	60 - 140						
Temperatura mínima agua	°C - °F	5 - 41						
Presión máxima agua de alimentación	bar	8						
Presión mínima agua de alimentación (<= 1750 RPM)	bar	-0,1						
Presión mínima agua de alimentación (> 1750 RPM)	bar	-0,05						
Caudal mínimo agua		1,3 x caudal máximo						
PRESTACIONES - MASA								
Caudal máximo		Ver tabla siguiente						
Presión máxima		Ver tabla siguiente						
Nivel máximo de presión sonora - Incertidumbre		79 dB(A) 1 dB(A)						
Masa máxima	kg - lb	8,5 - 18,7	9,2 - 20,3	9,3 - 20,5	10,0 - 22,0	11,9 - 26,2	18,0 - 39,7	23,0 - 50,7

Las características y los datos son indicativos. El Fabricante se reserva el derecho de aportar en el aparato todas las modificaciones que considere necesarias.

(1) En función del modelo específico.

(2) ① **ENI MULTITECH THT**

Aceites correspondientes:

Mobil Mobilfluid 424	Mobil Mobilfluid 426	Petronas Arbor MTF Special 10W-30
Shell Spirax S4 TXM	Total Dynatrans MPV	Elf Tractelf BF16
Castrol Agri Trans Plus 80W	Chevron Textran THD Premium	Q8 Roloil Multivariax 35 HP

(3) ② **15W40**

Aceites correspondientes:

Mobil Delvac MX 15W-40	Total Rubia TIR 7400 15W-40
Shell Rimula R4 15W-40	ENI i-Sigma performance E7 15W-40
Gazprom-Neft super oil GTD 15W-40	Castrol GTX Professional 15W-40

(4) Bajo pedido se ofrecen modelos capaces de funcionar con agua a la temperatura de 85 °C/185 °F.

La tercera letra permite determinar la velocidad máxima de rotación, según la tabla siguiente:

Tercera letra	RPM
N	1000
Ausente	1450
S	1750
R	2800
D	3400

Por ejemplo: TWN 5636 (1000 RPM), LW 2020 (1450 RPM), HWD 4040 (3400 RPM).

La presencia de una K, precedida de un guión (LW-K, ZW-K), quiere decir que la bomba va dotada de válvula de limitación/regulación de la presión ya incorporada (por ejemplo: LWR-K 2020, ZW-K 4022). Esta regla no

se puede aplicar a los modelos AX y BX, ya que todos estos modelos llevan incorporada la válvula de limitación/regulación de la presión.

Los números de la sigla del modelo permiten determinar el caudal y presión máximos.

Con las dos primeras cifras (si el número está formado por cuatro cifras) o bien las tres primeras (si el número está formado por cinco cifras) se determina el caudal máximo según la tabla siguiente:

Caudal máximo en l/min = las dos primeras (o bien las tres primeras) cifras x 0,378
Caudal máximo en USgpm = las dos primeras (o bien las tres primeras) cifras : 10

Por ejemplo: TW 10522 (105 x 0,378 = 39,7 l/min), LW 2015 (20 : 10 = 2 USgpm).

Con las dos últimas cifras se determina la presión máxima según la tabla siguiente:

Presión máxima en bar = dos últimas cifras x 6,9
Presión máxima en psi = dos últimas cifras x 100

Por ejemplo: TW 10522 (22 x 6,9 = 151,8 bar), LW 2015 (15 x 100 = 1500 psi).

NOTA: en caso de FW2, habrá que excluir lo que precede el “2” que identifica la segunda serie de bombas FW.

IDENTIFICACIÓN DE LOS COMPONENTES

Hacer referencia a las Fig. de 3 a 5 presentes al inicio del manual.

- | | |
|---------------------------------|------------------------------------|
| 1. Racor de aspiración | 11. Soporte para brida motor |
| 2. Cabeza de la bomba | 12. Árbol de la bomba |
| 3. Tapón válvula de aspiración | 13. Tapón de descarga aceite |
| 4. Racor para manómetro | 14. Racor de aspiración detergente |
| 5. Racor de envío | 15. Perilla regulación presión |
| 6. Tapón válvula de envío | 16. Perilla regulación detergente |
| 7. Placa de identificación | 17. Tapón aceite sin respiradero |
| 8. Tapón aceite con respiradero | 18. Base de la bomba |
| 9. Cáster de la bomba | 19. Válvula térmica |
| 10. Testigo nivel de aceite | 20. Racor para válvula térmica |

PLACA DE IDENTIFICACIÓN BOMBA



ATENCIÓN

- Si durante el uso se deteriora la placa de identificación, dirigirse al Fabricante o a un **Técnico Especializado** para restablecerla.

La placa de identificación (7) lleva el número de serie y el modelo de bomba, con una codificación específica que permite conocer las principales características técnicas (ver párrafo “**CARACTERÍSTICAS Y DATOS TÉCNICOS**”). Se encuentra en el cáster de la bomba.

DISPOSITIVOS DE SEGURIDAD



ATENCIÓN

- La máquina que incorpora la bomba siempre debe ir dotada de válvula de limitación/regulación de la presión.
- Si la máquina que incorpora la bomba es dotada también de válvula de seguridad (o sea, una válvula de presión máxima, adecuadamente calibrada, que descarga la presión excesiva si se produce una anomalía en el circuito de alta presión), en caso de que la válvula de seguridad intervenga repetidamente, interrumpir inmediatamente el uso de la máquina que incorpora la bomba y controlarla por un **Técnico Especializado**.

Válvula de limitación/regulación de la presión.

Estándar en las bombas marcadas con la letra K precedida de un guión y en las bombas de la serie AX y BX.

Disponible como accesorio opcional para los demás modelos. Es una válvula, adecuadamente calibrada por el Fabricante, que permite regular la presión de trabajo y que hace refluir el fluido bombeado hacia el conducto de by-pass, impidiendo que se produzcan presiones peligrosas, cuando se cierra el envío o cuando se intentan ajustar los valores de presión por encima de los máximos permitidos.

ATENCIÓN

- *La válvula de limitación/regulación de la presión la calibra el Fabricante de la bomba o el de la máquina que incorpora la bomba. No intervenir nunca en la válvula de limitación/regulación de la presión para alterar el calibrado: actuar sobre la misma solamente a través de la perilla (15).*


USO PREVISTO

ATENCIÓN

- **No hacer funcionar la bomba de forma independiente, puesto que está destinada exclusivamente para incorporarla en una máquina.**
- La bomba está destinada exclusivamente para incorporarla en máquinas para los usos siguientes:
 - bombeo de agua a alta presión en máquinas para el lavado (hidrolimpiadoras);
 - bombeo de agua para uso no alimentario.
- La bomba no está destinada para ser incorporada en máquinas para el bombeo de:
 - agua sin filtrar o con impurezas;
 - detergentes, pinturas y sustancias químicas, sea puras, sea en solución acuosa;
 - agua de mar o con alta concentración salina;
 - combustibles y lubricantes de cualquier género y tipo;
 - líquidos inflamables o gases licuefactados;
 - líquidos para uso alimentario;
 - solventes y diluyentes de cualquier género y tipo;
 - agua con temperaturas superiores a 60 °C/140 °F o inferiores a 5 °C/41 °F;
 - líquidos que contienen gránulos o partículas sólidas en suspensión.
- La bomba no se debe incorporar en máquinas destinadas a lavar: personas, animales, aparatos eléctricos bajo tensión, objetos delicados, la misma bomba ni la máquina que la incorpora.
- La bomba no es idónea para incorporarla en máquinas destinadas a trabajar en ambientes con particulares condiciones como, por ejemplo, atmósferas corrosivas o explosivas.
- Para incorporarla en máquinas destinadas a trabajar a bordo de vehículos, barcos o aviones, dirigirse al Servicio de Asistencia Técnica del Fabricante, ya que podrían ser necesarias prescripciones adicionales.
Cualquier otro uso se considerará impropio.
El Fabricante no se considera responsable de eventuales daños debido a un uso impropio o incorrecto.

ACTIVIDADES PRELIMINARES

ATENCIÓN

- **La bomba no se puede poner en servicio si la máquina en la cual se ha incorporado no cumple los requisitos de seguridad establecidos por las Directivas europeas. Esto está garantizado por la marca  y la declaración de conformidad del Fabricante de la máquina que incorpora la bomba.**
- Antes de poner en marcha la bomba, leer atentamente las indicaciones presentes en este manual y en el manual de la máquina que incorpora la bomba. En concreto, asegurarse de haber comprendido perfectamente el funcionamiento de la bomba y de la máquina que la incorpora por lo que concierne las operaciones de interceptación del líquido.
- Realizar las actividades preliminares aconsejadas por el Fabricante de la máquina que incorpora la bomba.
- Comprobar que todos los envíos están cerrados o conectados a dispositivos en posición de cerrado (por ejemplo, hidropistola cerrada).
- Asegurarse de que las partes en movimiento de la bomba están protegidas de forma adecuada y que no pueda acceder el personal no encargado del uso.
- No utilizar la bomba (ni la máquina que la incorpora) en caso de:

- los dispositivos de seguridad resulten dañados;
- haber sufrido golpes fuertes;
- pérdidas evidentes de aceite;
- pérdidas evidentes de líquido bombeado.

En dichos casos, hacer controlar la bomba y la máquina que la incorpora por un **Técnico Especializado**.

- Hacer realizar a un **Técnico Especializado** los controles previstos por el mantenimiento extraordinario.
- Llevar ropa y dispositivos de protección individual que garanticen una protección adecuada de eventuales chorros a alta presión y de los productos químicos utilizados.

ADVERTENCIA

- En caso de un uso a temperaturas muy bajas, asegurarse de que no se ha formado hielo dentro de la bomba ni de los tubos.
- Efectuar los controles previstos por el mantenimiento ordinario, haciendo particular referencia a los relativos al aceite.

Realizar las actividades preliminares citadas en el manual de la máquina que incorpora la bomba; si no se indica de forma distinta, en relación a la bomba habrá que recordar cuanto se indica a continuación.

- Sustituir el tapón de aceite sin respiradero (17) con el tapón de aceite con respiradero (8) (ver la Fig. 5). Puede ser que esta operación la haya realizado el Fabricante de la máquina que incorpora la bomba.
- Con la bomba apagada y completamente enfriada, comprobar que el nivel de aceite corresponde con la línea de centro del testigo del nivel de aceite (10). También se puede comprobar el nivel de aceite (excepto para los modelos AX, BX, DW y EW) desenroscando el tapón con respiradero (8): el nivel de aceite se debe encontrar entre las dos marcas indicadas en la varilla.
Para eventuales repostajes, hacer referencia a los tipos de lubricante que se indican en el párrafo **“CARACTERÍSTICAS Y DATOS TÉCNICOS”**.
- Consultando el manual de uso y mantenimiento de la máquina que incorpora la bomba, comprobar la limpieza del filtro de aspiración.

CONTROLES Y CONEXIÓN A LA RED HÍDRICA



ATENCIÓN

- Seguir también las prescripciones presentes en el manual de la máquina que incorpora la bomba.
- Seguir las prescripciones de conexión a la red hídrica vigentes en el país en el cual se instala la máquina que incorpora la bomba.

ADVERTENCIA

- Seguir las indicaciones de conexión a la red hídrica citadas en el párrafo **“CARACTERÍSTICAS Y DATOS TÉCNICOS”**, haciendo particular referencia a la profundidad de cebado y a la presión y temperatura de alimentación: en caso de dudas dirigirse a un **Técnico Especializado**.
- La aspiración de la bomba debe llevar siempre un filtro del tamaño adecuado: comprobar la limpieza con frecuencia.
- No hacer funcionar la bomba:
 - sin alimentación hídrica;
 - con agua salobre o con impurezas: si esto sucediera, hacerla funcionar durante unos minutos con agua limpia.

FUNCIONAMIENTO ESTÁNDAR (A ALTA PRESIÓN)



ATENCIÓN

- Seguir también las prescripciones presentes en el manual de la máquina que incorpora la bomba, haciendo especial referencia a las partes relativas a las advertencias de seguridad, al eventual uso de dispositivos de protección individuales (gafas de protección, cascos, etc.) y al desplazamiento.
- Antes de poner en marcha la máquina que incorpora la bomba, leer atentamente su manual y este manual. En particular, asegurarse de haber comprendido perfectamente el funcionamiento de la bomba y de la máquina

que la incorpora por lo que concierne las operaciones de interceptación del líquido.

- La bomba y la máquina que la incorpora no están destinadas para ser utilizadas por personas (incluidos los niños) con capacidades físicas, sensoriales y mentales reducidas, o bien sin experiencia o sin conocimiento, a no ser que éstas hayan podido beneficiar de una vigilancia o de instrucciones relativas al uso de la bomba y de la máquina que la incorpora, a través de la intermediación de una persona responsable de su seguridad.
- Hay que vigilar a los niños para asegurarse de que no jueguen con la bomba ni con la máquina que la incorpora.
- Se debe prestar particular atención al uso de la bomba en ambientes con vehículos en movimiento que pueden eventualmente aplastar o dañar el tubo de envío, la hidropistola y la lanza.
- Antes de utilizar la bomba, llevar ropa y dispositivos de protección individual que garanticen la protección adecuada debido a maniobras incorrectas con el chorro de fluido a alta presión.
- **ATENCIÓN.** No utilizar la bomba ni la máquina que la incorpora cerca de personas, si éstas no llevan ropa de protección.
- **ATENCIÓN.** No dirigir chorros a alta presión hacia uno mismo ni hacia otras personas para limpiar la ropa o el calzado.
- **ATENCIÓN.** Los chorros a alta presión pueden ser peligrosos si se utilizan de forma impropia. No dirigir chorros de alta presión hacia personas, aparatos eléctricos bajo tensión ni hacia la bomba ni la máquina que la incorpora.
- Está prohibido el funcionamiento en ambientes cerrados de la máquina que incorpora la bomba, si está accionada por un motor de combustión interna.
- **ATENCIÓN.** Riesgo de explosión - No rociar líquidos inflamables.
- Prestar particular atención a cuanto expuesto en el párrafo **"FUNCIONAMIENTO CON DETERGENTE"**.
- No acercarse a las partes en movimiento de la bomba ni de la máquina que la incorpora, aunque estén protegidas de forma adecuada.
- No quitar las protecciones de las partes en movimiento.
- No trabajar sobre tubos que contengan líquidos bajo presión.
- No realizar operaciones de mantenimiento en la bomba ni en la máquina que la incorpora si está encendida.
- Respetar cuanto se indica en el párrafo **"USO PREVISTO"**.
- No modificar absolutamente las condiciones de instalación de la bomba, en especial, no modificar la fijación, las conexiones hidráulicas ni las protecciones.
- No accionar eventuales grifos montados en la bomba si no han sido conectados a un dispositivo que impida la salida accidental del líquido bombeado.
- No desactivar ni manipular los mandos ni los dispositivos de seguridad, ni la válvula de limitación/regulación de la presión.
- La conexión a la red eléctrica de la máquina que incorpora la bomba la debe realizar un Electricista Cualificado, y debe cumplir las normas vigentes del país en el cual se utiliza.
- Durante el funcionamiento:
 - tener siempre bajo vigilancia la bomba y la máquina que la incorpora y fuera del alcance de los niños; en especial, prestar mucha atención cuando se utiliza en guarderías, clínicas particulares y centros de reeducación, puesto que en dichos lugares puede haber niños, personas ancianas o discapacitados sin vigilancia;
 - no dirigir chorros de agua a alta presión contra materiales que contengan amianto u otras sustancias dañosas para la salud;
 - no cubrir la bomba ni la máquina que la incorpora y no colocarlas donde la ventilación sea escasa (recordar esto sobre todo cuando se utiliza la máquina en ambientes cerrados);
 - agarrar firmemente la hidropistola, pues cuando se actúa sobre la palanca, estamos sometidos a la fuerza de reacción del chorro a alta presión;
 - cuando no está encendida y antes de cualquier intervención, realizar las operaciones descritas en el párrafo **"PARADA"**;
 - la presión de trabajo nunca debe superar el valor máximo previsto para la bomba (ver también el párrafo **"CARACTERÍSTICAS Y DATOS TÉCNICOS"**);
 - utilizar instrumentos de protección individual adecuados para el ruido emitido (por ejemplo, cascos).

Realizar las operaciones relativas al funcionamiento a alta presión presentes en el manual de la máquina que incorpora la bomba; si no se indica diversamente, en relación a la bomba, habrá que recordar cuanto sigue.

- a) Para permitir el cebado de la bomba, poner a cero la presión de envío, abriendo un dispositivo. Por ejemplo, en el caso de una hidrolimpiadora, será suficiente mantener presionada la palanca de la hidropistola.
- b) Activar la bomba.

- c) Si existe la posibilidad de regular la presión de envío, seleccionar el valor deseado. En los modelos que llevan incorporada la válvula de regulación (bombas marcadas con la letra K precedida de un guión y las bombas de la serie AX y BX), la regulación de la presión se obtiene a través de la perilla (15): girando en el sentido horario la presión aumenta, girando en el sentido antihorario la presión disminuye.

ATENCIÓN

- **No intervenir nunca en la válvula de limitación/regulación de la presión de manera que no se altere el calibrado: actuar en la misma solamente a través de la perilla (15).**

ADVERTENCIA

- Para permitir a la bomba un cebado rápido, actuar como se indica en el punto a) cada vez que haya que volver a cebarla.
- En las primeras horas de funcionamiento, conviene controlar el nivel de aceite y, si es necesario, restablecer el nivel, siguiendo las indicaciones que se citan en el párrafo **“ACTIVIDADES PRELIMINARES”**.
- En los modelos que llevan incorporada la válvula de regulación (bombas marcadas con la letra K precedida de un guión y de la serie AX y BX) y en todas las aplicaciones en las cuales el by-pass de la válvula de limitación/regulación de la presión está conectado a la aspiración de la bomba, no tener cerrado el envío durante más de cinco minutos (por ejemplo, con hidropistola cerrada), para evitar que el agua que recircula en la cabeza se caliente excesivamente pudiendo dañar las juntas.
- No hacer funcionar la bomba si es demasiado ruidosa y/o si por debajo de la misma hay goteos de agua o de aceite: en este caso hacerla controlar por un **Técnico Especializado**.

FUNCIONAMIENTO CON DETERGENTE

ATENCIÓN

- **Seguir también las prescripciones presentes en el manual de la máquina que incorpora la bomba.**
- *La bomba se ha diseñado para utilizarla con los detergentes aconsejados por el Fabricante. El uso de detergentes o productos químicos diferentes puede perjudicar la seguridad. En particular, no aspirar nunca líquidos que contengan solventes, gasolina, diluyentes, acetona ni aceite combustible, en cuanto el producto nebulizado es altamente inflamable, explosivo y tóxico.*
- *Leer atentamente las prescripciones y advertencias de seguridad presentes en los envases de los detergentes, para aplicar las medidas adecuadas y no crear peligro a sí mismo ni al medio ambiente. En particular, no superar las concentraciones máximas aconsejadas, preparar solamente la cantidad de producto necesaria y evitar espacimientos en el suelo y en las aguas.*
- *Conservar los detergentes en un lugar seguro e inaccesible para los niños.*
- *En caso de contacto con los ojos, lavar inmediatamente con agua, en caso de ingestión, no provocar el vómito: dirigirse enseguida a un médico, llevando consigo el envase de detergente. Evitar la inhalación de gases que se desarrollan.*

La posibilidad de aspirar detergente se prevé de serie solamente para algunos modelos de las series LW, ZW, DW, EW, AX y BX.

Para las modalidades de uso del detergente, hacer referencia a cuanto citado en la etiqueta del envase, prestando especial atención a las dosis.

Realizar las operaciones relativas al funcionamiento con detergente citadas en el manual de la máquina que incorpora la bomba; si no se indica diversamente, relativamente a la bomba, habrá que recordar lo siguiente.

- a) Llevar la presión de la bomba por debajo de 30 bar/435 psi (por ejemplo, en caso de una hidrolimpiadora, colocando la cabeza del portaboquilla en posición de baja presión).
- b) Si existe la posibilidad de regular la aspiración de detergente, actuar en la perilla (16): girando en el sentido horario disminuye la cantidad de detergente aspirado, girándola en el sentido antihorario aumenta.

ADVERTENCIA

- Para evitar incrustaciones y/o depósitos, una vez que ha terminado de utilizar el detergente, conviene lavar los conductos de paso, haciendo aspirar un poco de agua.

INTERRUPCIÓN DEL FUNCIONAMIENTO

Cerrando el envío, la bomba pasa al funcionamiento en by-pass, permaneciendo en este estado hasta la reapertura sucesiva del envío.

ADVERTENCIA

- No dejar la bomba durante más de cinco minutos en by-pass, para evitar que el agua que recircula en la cabeza se caliente excesivamente, pudiendo dañar las juntas.

PARADA, LIMPIEZA Y PUESTA EN REPOSO

ATENCIÓN

- *Seguir las prescripciones relativas a la parada, la limpieza y la puesta en reposo presentes en el manual de la máquina que incorpora la bomba.*

PARADA

ATENCIÓN

- *Una vez realizadas las operaciones de parada, comprobar siempre que ninguna parte de la bomba ni de la máquina que la incorpora está en movimiento y que ningún tubo tenga líquido bajo presión. En particular, hay que recordar, si están presentes:*
 - *desconectar siempre la alimentación eléctrica;*
 - *quitar siempre el contacto de la bujía (motores de gasolina), o bien extraer la llave de encendido (motores diesel).*

Realizar las operaciones de parada citadas en el manual de la máquina que incorpora la bomba; si no se indica diversamente, relativamente a la bomba, habrá que recordar cuanto sigue.

- a) Cerrar la alimentación hídrica.
- b) Parar la máquina que incorpora la bomba.
- c) Poner a cero la presión de envío como se describe en el punto a) del párrafo “**FUNCIONAMIENTO ESTÁNDAR (ALTA PRESIÓN)**”.
- d) Esperar que la bomba y la máquina que la incorpora se hayan enfriado.

ATENCIÓN

- *Cuando la bomba y la máquina que la incorpora se dejan enfriar, prestar atención:*
 - *a no dejarlas sin custodia si hay niños, ancianos o discapacitados sin vigilancia;*
 - *a posicionarlas en una posición estable sin peligro de caídas;*
 - *a no ponerlas en contacto con materiales inflamables o cerca de los mismos.*

LIMPIEZA Y PUESTA EN REPOSO

ATENCIÓN

- **ATENCIÓN.** *Cada intervención de limpieza se debe realizar solamente tras haber realizado las operaciones descritas en el párrafo “PARADA”, o sea, con ninguna parte en movimiento, con ningún tubo lleno de líquido bajo presión y con enfriamiento completado.*
En particular modo, hay que recordar de desconectar siempre la alimentación eléctrica.
- *Cualquier operación de limpieza hay que realizarla en condiciones de estabilidad segura.*
- *Para la limpieza, no utilizar diluyentes ni solventes.*

ADVERTENCIA

- Haciendo referencia al manual de la máquina que incorpora la bomba, después del uso, eliminar el líquido

bombeado, vaciándola siempre completamente.

• **La bomba teme el hielo.**

En ambientes rígidos, para evitar que se forme hielo en su interior, antes de ponerla en reposo, se aconseja aspirar un producto antihielo de tipo automovilístico (tras haber consultado con un **Técnico Especializado**, dado que el líquido puede dañar las juntas de la bomba a alta presión) y luego realizar su completa evacuación. Si no ha sido posible proteger la bomba como se ha ilustrado precedentemente, antes de encenderla, posicionarla en un ambiente caliente durante un tiempo suficiente para permitir que se derrita el hielo que se ha formado en su interior: si no se respetan estas simples prescripciones, pueden suponer daños serios a la bomba.

 **ATENCIÓN**

- *El líquido antihielo se debe eliminar y no dispersar en el medio ambiente.*

NOTA: Después de una parada prolongada, puede aparecer un ligero goteo de agua debajo de la bomba. Dicho goteo generalmente desaparece después de unas horas de funcionamiento. Si sigue, dirigirse a un **Técnico Especializado**.

MANTENIMIENTO

 **ATENCIÓN**

- *Seguir las prescripciones relativas al mantenimiento presentes en el manual de la máquina que incorpora la bomba.*
- *Cada intervención de mantenimiento se debe realizar solamente tras haber realizado las operaciones descritas en el párrafo “PARADA”, o sea, con ninguna parte en movimiento, con ningún tubo lleno de líquido bajo presión y con enfriamiento completado.*
En particular modo, hay que recordar de desconectar siempre la alimentación eléctrica.
- *Cualquier operación de mantenimiento hay que realizarla en condiciones de estabilidad segura.*
- **ATENCIÓN.** *Para garantizar la seguridad de la bomba, habrá que utilizar solamente recambios originales suministrados por el Fabricante o aprobados por el mismo.*

MANTENIMIENTO ORDINARIO

Realizar las operaciones de mantenimiento ordinario citadas en el manual de la máquina que incorpora la bomba; si no se indica diversamente, en relación a la bomba, habrá que recordar cuanto sigue.

INTERVALO DE MANTENIMIENTO	INTERVENCIÓN
Cada vez que se utiliza.	• Control nivel y estado de aceite, según cuanto citado en el párrafo “ACTIVIDADES PRELIMINARES”.
Cada 50 horas.	• Control integridad circuito de aspiración. • Control y eventual limpieza del filtro de aspiración. • Control de la fijación de la bomba al motor al cual está acoplada y/o a la estructura de la máquina que la incorpora. Cuando la fijación de la bomba resulte precaria, no utilizar absolutamente la máquina y dirigirse a un Técnico Especializado ⁽¹⁾ .

⁽¹⁾ Se debe controlar con mayor frecuencia si la bomba trabaja en presencia de fuertes vibraciones.

MANTENIMIENTO EXTRAORDINARIO

 **ATENCIÓN**

- *Las intervenciones de mantenimiento extraordinario las deberá realizar solamente un **Técnico Especializado**.*
- *El aceite agotado habrá que eliminarlo adecuadamente sin dispersarlo en el medio ambiente.*

Realizar las operaciones de mantenimiento extraordinario citadas en el manual de la máquina que incorpora la bomba; si no se indica diversamente, en relación a la bomba, habrá que recordar cuanto sigue.

INTERVALO DE MANTENIMIENTO	INTERVENCIÓN
Cada 500 horas (200 horas para serie AX y BX).	<ul style="list-style-type: none"> • Control de las válvulas de aspiración/envío. • Control apriete tornillos bomba (*). • Cambio de aceite (**). • Control de la válvula de limitación/regulación de la presión.

(*) Se debe controlar con mayor frecuencia si la bomba trabaja con fuertes vibraciones.

(**) El primer cambio de aceite conviene realizarlo después de 50 horas.

ADVERTENCIA

- Los datos citados en la tabla son indicativos. Pueden ser necesarias intervenciones más frecuentes en caso de uso particularmente gravoso.

DEMOLICIÓN Y ELIMINACIÓN

La demolición de la bomba la debe realizar solamente personal cualificado y de acuerdo con la legislación vigente en el país en el cual se ha instalado la máquina que incorpora dicha bomba.

INCONVENIENTES, CAUSAS Y REMEDIOS

ATENCIÓN

- *Seguir también las prescripciones presentes en el manual de la máquina que incorpora la bomba.*
- *Antes de realizar cada intervención, realizar las operaciones descritas en el párrafo "PARADA".*
Si no se consigue restablecer el funcionamiento correcto de la bomba con la ayuda de la información contenida en la tabla siguiente, dirigirse a un Técnico Especializado.

ES

INCONVENIENTES	CAUSAS	REMEDIOS
La bomba no se ceba.	<p>Aspiración de aire.</p> <p>Envío cerrado (por ejemplo, hidropistola cerrada).</p> <p>Circuito de aspiración con estrangulamientos.</p>	<p>Controlar la integridad del circuito de aspiración.</p> <p>Poner a cero la presión en envío (por ejemplo, presionar la palanca de la hidropistola).</p> <p>Controlar el circuito de aspiración (sobre todo comprobar la limpieza del filtro de aspiración).</p>
La bomba no alcanza la presión máxima.	<p>Perilla de regulación de la presión (15) insuficientemente enroscada.</p> <p>La alimentación hídrica es insuficiente o se está cebando desde una profundidad excesiva.</p> <p>Circuito de aspiración con estrangulamientos.</p> <p>Condiciones de uso inadecuadas (por ejemplo, boquilla desgastada, lanza rociadora en posición baja presión, etc.)</p>	<p>Girar la perilla en sentido horario hasta alcanzar la presión deseada.</p> <p>Comprobar que el caudal de la red hídrica o la profundidad de cebado son conformes a cuanto citado en el párrafo "CARACTERÍSTICAS Y DATOS TÉCNICOS".</p> <p>Controlar el circuito de aspiración (sobre todo comprobar la limpieza del filtro de aspiración).</p> <p>Restablecer las condiciones de uso adecuadas.</p>
Presión y caudal irregulares (pulsadores).	<p>Aspiración de aire.</p> <p>Filtro de aspiración sucio.</p> <p>La alimentación hídrica es insuficiente o se está cebando desde una profundidad excesiva.</p> <p>La bomba no ha completado el cebado.</p> <p>Dispositivo obstruido (por ejemplo, boquilla obstruida).</p>	<p>Controlar la integridad del circuito de aspiración.</p> <p>Limpiar el filtro.</p> <p>Comprobar que el caudal de la red hídrica o la profundidad de cebado son conformes a cuanto citado en el párrafo "CARACTERÍSTICAS Y DATOS TÉCNICOS".</p> <p>Cebar la bomba según cuanto descrito en el párrafo "FUNCIONAMIENTO ESTÁNDAR (A ALTA PRESIÓN)".</p> <p>Restablecer el dispositivo.</p>

(continúa en la página siguiente)

INCONVENIENTES	CAUSAS	REMEDIOS
Ruido acentuado.	Circuito de aspiración con estrangulamientos.	Controlar el circuito de aspiración (sobre todo comprobar la limpieza del filtro de aspiración).
	Temperatura excesiva del agua de alimentación.	Respetar las temperaturas que se citan en el párrafo “ CARACTERÍSTICAS Y DATOS TÉCNICOS ”.
Poca aspiración de detergente.	Uso del dispositivo no en modalidad de baja presión (por ejemplo, lanza rociadora no en posición de baja presión).	Restablecer el uso correcto del dispositivo.
	Dispositivo de dosificación del detergente cerrado o seleccionado para una baja aspiración.	Girar en el sentido antihorario la perilla de regulación detergente (16).
	Uso de detergente demasiado viscoso.	Seguir los usos y diluciones indicadas en la placa del detergente.

SEGUNDA PARTE

(de competencia exclusiva del **Técnico Especializado**)



ATENCIÓN

- *Esta parte del manual está reservada al **Técnico Especializado**, por lo tanto, no está dirigida al usuario de la máquina en la cual se ha montado la bomba.*

DESEMBALAJE



ATENCIÓN

- *Durante las operaciones de desembalaje es necesario llevar guantes y gafas de protección, para evitar daños a las manos y a los ojos.*
- *Algunas bombas son componentes pesados (hacer referencia al párrafo “**CARACTERÍSTICAS Y DATOS TÉCNICOS**”), por lo tanto, se aconseja realizar su desembalaje cortando el fondo de la caja de cartón.*
- *Los elementos del embalaje (bolsas de plástico, grapas, etc.) no se deben dejar al alcance de los niños, ya que se consideran fuentes de peligro potenciales.*
- *La eliminación de los componentes del embalaje se debe realizar de acuerdo con las normas vigentes en el país donde se ha fabricado la máquina que incorpora la bomba.
No abandonar en el medio ambiente los embalajes de material plástico.*
- *Una vez desembalada la bomba, comprobar su integridad y la de todos sus componentes, comprobando además que lleve la placa de identificación y que sea legible.
En caso de duda, no instalar absolutamente la bomba, sino dirigirse al Fabricante o a un **Técnico Especializado**.*
- *El presente manual y el certificado de garantía deben ir siempre junto con la máquina que incorpora la bomba y hacerlos disponibles al usuario final.*

EQUIPO ESTÁNDAR

Asegurarse de que el producto adquirido contiene los elementos siguientes:

- bomba;
- tapón de aceite con respiradero (8);
- manual de la bomba;
- declaración de incorporación;
- certificado de garantía.

En caso de problemas, dirigirse al Fabricante o a un **Técnico Especializado**.

INSTALACIÓN

ATENCIÓN

- El **Técnico Especializado** deberá respetar las prescripciones de instalación citadas en el presente manual, y en particular las características del motor (eléctrico o de combustión interna) para acoplar a la bomba deberán respetar las prestaciones y las características de fabricación de la bomba (potencia, velocidad de rotación, rebordeado, etc.), recabadas en la documentación técnica del Fabricante.
- La máquina que incorpora la bomba se debe fabricar para garantizar la conformidad con los requisitos de seguridad establecidos por las Directivas Europeas. Esto está garantizado por la presencia de la marca **CE** y por la Declaración de Conformidad del Fabricante de la máquina que incorpora la bomba.
- La bomba se debe instalar y hacer funcionar en posición horizontal (para eventuales derogaciones al respecto, dirigirse al Fabricante).
- La bomba habrá que fijarla de manera estable.
- La bomba, siendo de tipo volumétrico, debe ir siempre equipada con una válvula de limitación/regulación de la presión (dicha válvula la llevan incorporada las bombas marcadas con la letra K precedida de un guión y las bombas de la serie AX y BX).

ACCESORIOS OPCIONALES

ATENCIÓN

- Accesorios opcionales inadecuados perjudican el funcionamiento de la bomba, pudiéndola hacer peligrosa. Utilizar exclusivamente accesorios opcionales originales aconsejados por el Fabricante.
- Por lo que concierne las prescripciones generales, las advertencias de seguridad, la instalación y el mantenimiento de los accesorios opcionales, hacer referencia a la documentación que los acompaña.

El equipo estándar de la bomba se puede integrar con la gama de accesorios siguiente:

- válvula de limitación/regulación de la presión;
- válvula de seguridad;
- válvula térmica;
- filtro de aspiración;
- racor de aspiración de varias formas y dimensiones;
- manómetro;
- etc.

Para más información, diríjase a su revendedor.

APLICACIONES

ATENCIÓN

- Proteger adecuadamente las partes en movimiento con las protecciones adecuadas. Prestar especial atención a las aplicaciones de polea.
- La bomba debe funcionar sin superar los límites de presión y velocidad de rotación indicados en su placa de identificación (7) (hacer referencia al párrafo “**CARACTERÍSTICAS Y DATOS TÉCNICOS**”). En particular, es necesario comprobar siempre que la válvula de limitación/regulación de la presión está calibrada correctamente y que la selección del calibrado está garantizada, por ejemplo, marcando una señal con pintura.
- La bomba debe estar siempre acoplada firmemente o a la brida del motor o bien a una base firme con patas (opcional).

Las bombas descritas en este manual, en función del modelo, están disponibles en versiones para numerosas aplicaciones:

- árbol hembra Ø 3/4” para motor de combustión interna con brida SAE J 609 A;
- árbol hembra Ø 1” para motor de combustión interna con brida SAE J 609 A;
- árbol hembra Ø 5/8” para motor eléctrico NEMA 56 C;

- árbol hembra Ø 24 mm para motor eléctrico MEC magnitud 90 B3 - B14;
- árbol macho Ø 24 mm para motor eléctrico especial con árbol hembra o para polea;
- árbol hembra Ø 20 mm para motor de combustión interna con reductor;
- árbol hembra Ø 28 mm para motor eléctrico MEC magnitud 100-112 B3 - B14;
- árbol hembra Ø 1" 1/8 para motor eléctrico NEMA 182-184 TC;
- árbol hembra Ø 25 mm para motor de combustión interna con reductor;
- árbol macho Ø 30 mm para motor eléctrico especial con árbol hembra o para polea o para reductor o para junta elástica.

El Servicio de Asistencia Técnica del Fabricante está a disposición del **Técnico Especializado** para facilitar toda la información necesaria para encontrar la aplicación más adecuada y para la correcta ejecución. De todas maneras, las aplicaciones de la bomba se deben realizar siguiendo las buenas reglas de la mecánica. La bomba puede girar tanto en sentido horario como antihorario.

CONEXIÓN HIDRÁULICA

Para las conexiones hidráulicas de aspiración, envío y by-pass, hacer referencia a la tabla siguiente y a la Fig. 4, en la cual se representa un esquema genérico de una posible máquina que incorpora la bomba.

A Bomba

B Válvula de limitación/regulación de la presión

C Circuito de aspiración

D Circuito de envío

E Hidropistola (ejemplo de dispositivo)

F Motor

G Lanza

H Cabeza del portaboquilla

ADVERTENCIA

- Respetar las prescripciones de conexión indicadas en los párrafos **"CONTROLES Y CONEXIÓN A LA RED HÍDRICA"** y **"CARACTERÍSTICAS Y DATOS TÉCNICOS"**.
En particular modo, las dimensiones del circuito de aspiración deben ser tales como para no determinar en el punto del racor de aspiración de la bomba:
 - un valor de presión superior a 8 bar/116 psi;
- En la aspiración de la bomba se debe montar un filtro del tamaño adecuado. En caso de dudas, dirigirse al Fabricante.
- Los tubos de aspiración deben tener un diámetro interno adecuado y presión nominal equivalente a 10 bar/145 psi.
- *Los tubos de envío deben tener una presión nominal no inferior a la máxima de la bomba.*

En los modelos AW, BW, EW, FW, FW2, HW, LW, RW, SW, TW y ZW están disponibles racores de aspiración y envío tanto en el lado derecho de la cabeza como en el izquierdo.

VÁLVULA DE LIMITACIÓN/REGULACIÓN DE LA PRESIÓN

En los modelos en los cuales ya está incorporada (bombas marcadas con la letra K precedida de un guión y bombas de la serie AX y BX), se regula en la fábrica de manera que alcance la presión máxima admitida para la bomba, utilizando una boquilla que permita disponer también de un pequeño caudal en by-pass (del orden de al menos 0,3-0,6 l/min/0,08-0,16 USgpm).

El Servicio de Asistencia Técnica del Fabricante está a disposición del **Técnico Especializado** para facilitar toda la información necesaria al respecto, teniendo en cuenta que dicha regulación se debe corregir en función de la configuración de la instalación en la cual se instalará la bomba.

NUEVO CALIBRADO DE LA VÁLVULA DE LIMITACIÓN/REGULACIÓN DE LA PRESIÓN



ATENCIÓN

- *La presión de trabajo nunca debe superar el valor máximo previsto para la bomba (ver también el párrafo "CARACTERÍSTICAS Y DATOS TÉCNICOS").*

Para calibrar de nuevo la válvula, actuar de la manera siguiente (hacer referencia a la Fig. 4):

- quitar la perilla de plástico (15) tirándola hacia arriba;
- aflojar el tornillo Allen (a);
- girar la tuerca de sujeción (b) en el sentido antihorario, para desenroscarla parcialmente;
- seleccionar la presión deseada actuando en la perilla hexagonal (c) (girando en el sentido horario la presión aumenta, en el sentido antihorario disminuye);
- girar la tuerca de sujeción (b) en el sentido horario, para apretarla;
- enroscar hasta el tope el tornillo Allen (a).

MANTENIMIENTO EXTRAORDINARIO

Seguir cuanto expuesto en el relativo párrafo de la primera parte.
Los pares de apriete a utilizar se indican en la tabla siguiente:

		Par de apriete Nm (lb.ft)						
	Descripción	AX	BX	BW	AW	LW ZW	FW	Cola a aplicar
a	Tornillos cabeza	25 (18,4)	25 (18,4)	10 (7,4)	< 230bar 10 (7,4) > 230bar 80 (59,0)	10 (7,4)	25 (18,4)	
	Tapones válvula (cabeza aluminio)	35 (25,8)				40 (9,5)		Loctite 243
b	Tapones válvula (cabeza latón)	45 (33,2)	45 (33,2)	45 (33,2)	45 (33,2)	< 230bar 50 (36,9) > 230bar 60 (44,3)	50 (36,9)	Loctite 243 Loctite 243
	Tornillos tapa			4 (3,0)	4 (3,0)	4 (3,0)	9 (6,6)	
e	Tornillos tapa cárter			9 (6,6)	9 (6,6)	9 (6,6)	4 (3,0)	
f	Tornillos brida toma de fuerza			9 (6,6)	9 (6,6)	9 (6,6)	25 (18,4)	
g	Tuercas pistones			6 (4,4)	6 (4,4)	6 (4,4)	10 (7,4)	Loctite 243
h	Tornillo árbol de excéntrica	25 (18,4)						Loctite 243
i	Tornillos cárter	25 (18,4)	25 (18,4)					

		Par de apriete Nm (lb.ft)					
	Descripción	FW 2	HW	RW	SW	TW	Cola a aplicar
a	Tornillos cabeza	25 (18,4)	25 (18,4)	25 (18,4)	45 (33,2)	45 (33,2)	
b	Tapones válvula (cabeza latón)	< 230bar 50 (36,9)	80 (59,0)	< 230bar 50 (36,9)	80 (59,0)		Loctite 243
		> 230bar 80 (59,0)		> 230bar 80 (59,0)		< 360bar 80 (59,0)	Loctite 243
						> 360bar 80 (59,0)	Loctite 270
c	Tornillos tapa	9 (6,6)	9 (6,6)	9 (6,6)	25 (18,4)	25 (18,4)	
d	Tornillos biela					25 (18,4)	Loctite 243
e	Tornillos tapa cárter	4 (3,0)	4 (3,0)	4 (3,0)	9 (6,6)	9 (6,6)	
f	Tornillos brida toma de fuerza	25 (18,4)	25 (18,4)	25 (18,4)	25 (18,4)	25 (18,4)	
g	Tuercas pistones	10 (7,4)	10 (7,4)	10 (7,4)	15 (11,1)	15 (11,1)	Loctite 243

		Par de apriete Nm (lb.ft)		
	Descripción	DW	EW	Cola a aplicar
a	Tornillos cabeza	25 (18,4)	10 (7,4)	Loctite 243
b	Tapones válvula (aspiración)		45 (33,2)	Loctite 243
	Tapones válvula (envío)		25 (18,4)	Loctite 243
c	Tornillos tapa		4 (3,0)	
e	Tornillos tapa cárter	10 (7,4)	10 (7,4)	
f	Tornillos brida toma de fuerza	9 (6,6)	9 (6,6)	
g	Tuercas pistones		5 (3,7)	Loctite 243

EINLEITUNG

Das vorliegende Handbuch besteht aus zwei verschiedenen Teilen.

Der erste Teil ist sowohl für den Endverbraucher, als auch für den **spezialisierten Techniker** bestimmt und enthält die Gebrauchs- und Wartungsanweisungen der Pumpe; der zweite Teil ist ausschließlich für den **spezialisierten Techniker** bestimmt und liefert die Hinweise für einen richtigen Einbau der Pumpe in die endgültige Maschine und für die ausserordentliche Wartung.

Unter **spezialisiertem Techniker** versteht man:

- den Hersteller der Maschine (zum Beispiel : Hochdruckreiniger), in die die Pumpe eingebaut ist (von hier an ist, wenn man von "Maschine, in die die Pumpe eingebaut ist" spricht, gemeint, dass es sich auch um eine "Anlage, in die die Pumpe eingebaut ist" handeln kann, wie z.B. im Falle eines Pumpwerks);
- eine Person, im Allgemeinen des Kundendienstes, speziell dafür ausgebildet und bevollmächtigt an der Pumpe und an der Maschine, in die die Pumpe eingebaut ist, ausserordentliche Wartungs- und Reparaturarbeiten vorzunehmen.

Es wird daran erinnert, dass die Eingriffe an den elektrischen Teilen von einem **spezialisierten Techniker** durchgeführt werden müssen, der auch ein **Fachelektriker** ist, d. h. eine Person mit einer Fachausbildung für die fachgerechte Überprüfung, Installation und Reparatur von elektrischen Geräten, in Übereinstimmung mit den geltenden Richtlinien des Landes, in dem die Maschine, in die die Pumpe eingebaut ist, installiert ist.

ERSTER TEIL

ALLGEMEINE HINWEISE

Es wird eine aufmerksame Lektüre dieses Handbuchs und des Handbuchs der Maschine, in die die Pumpe eingebaut ist, empfohlen: **sich genau an das in ihnen Enthaltene halten**.

Besondere Aufmerksamkeit ist der Lektüre der Teile des Textes vorzubehalten, welche mit nachfolgendem Symbol gekennzeichnet sind:



ACHTUNG

Sie enthalten nämlich wichtige Sicherheitsanweisungen für die Verwendung der Pumpe.

Der Hersteller lehnt jegliche Haftung, für Schäden ab, die sich aus dem Folgenden ergeben:

- Nichtbeachtung dessen, was im vorliegenden Handbuch und dem Handbuch der Maschine, in die die Pumpe eingebaut ist, aufgeführt ist;
- anderweitige Verwendungen der Pumpe, als die, die im Abschnitt "**VERWENDUNGSZWECK**" vermerkt sind;
- Einsatz unter Nichtbeachtung der geltenden Normbestimmungen hinsichtlich Sicherheit und Unfallschutz am Arbeitsplatz;
- Beschädigung der Sicherheitsvorrichtungen und Änderung der Beschränkung des maximalen Betriebsdrucks;
- nicht korrekter Zusammenbau und Installation;
- mangelhafte Durchführung der vorgesehenen Wartung;
- vom Hersteller nicht genehmigte Änderungen oder Eingriffe;
- Verwendung von Nicht-Original-Ersatzteilen oder von für das Modell der Pumpe nicht passenden;
- Reparaturarbeiten die nicht durch einen **spezialisierten Techniker** ausgeführt worden sind.

VERWENDUNG UND AUFBEWAHRUNG DES HANDBUCHS



ACHTUNG

- *Dieses Handbuch ist mit dem Handbuch der Maschine, in die die Pumpe eingebaut ist, zu kombinieren: aufmerksam alle Handbücher lesen.*

Das Handbuch bildet einen wesentlichen Bestandteil der Pumpe und muss für zukünftige Konsultationen an

einem sicheren Ort, welcher bei Bedarf einen schnellen Zugriff garantiert, aufbewahrt werden.
Im Handbuch befinden sich wichtige Hinweise für die Sicherheit des Bedieners sowie Dritter und zum Schutz der Umwelt.

Bei Verlust oder Zerstörung desselben, muss beim Hersteller oder beim **spezialisierten Techniker** um eine Kopie gebeten werden.

Wir bitten Sie, bei Eigentumsübertragung der Maschine, in die die Pumpe eingebaut ist, an einen anderen Verwender, auch dieses Handbuch beizulegen.

Der Hersteller behält sich das Recht vor, ohne vorherige Benachrichtigung, alle notwendigen Änderungen, um diese Anleitung auf den aktuellen Stand zu bringen, sowie die Korrektur dieser Ausgabe, vorzunehmen.

SYMBOLE

Das Symbol



das einige Abschnitte im Text kennzeichnet, weist darauf hin, dass bei Nichtbefolgung der entsprechenden Vorschriften und Anweisungen, eine hohe Wahrscheinlichkeit an Personenschäden besteht.

Das Symbol

WARNHINWEIS

das einige Abschnitte im Text kennzeichnet, weist darauf hin, dass bei Nichtbefolgung der entsprechenden Anweisungen, die Möglichkeit besteht, die Pumpe zu beschädigen.

EIGENSCHAFTEN UND TECHNISCHE DATEN

Die ersten beiden Buchstaben der Kennzeichnung des Pumpenmodells (LW, FW, ZW, etc.) gestatten die Identifikation des spezifischen Modells (eine Ausnahme stellt die zweite Serie der Pumpen FW dar, die mit FW2 gekennzeichnet ist).

		AX	BX	BW	AW	DW	EW	LW	
MECHANISCHER ANSCHLUSS									
maximal aufgenommene Leistung ⁽¹⁾	kW CV	0,3÷6,3 0,4÷8,6	0,54÷4,2 0,7÷5,7	2,0÷4,3 2,7÷5,8	4,7÷7,5 6,4÷10,2	3,7÷6,4 5,0÷8,7	7,3÷8,2 9,9÷11,1	0,2÷4,0 0,3÷5,4	
maximale Rotationsgeschwindigkeit		siehe folgende Tabelle							
ÖL PUMPE		① ⁽²⁾			② ⁽³⁾			① ⁽²⁾	
Menge in Gewicht	kg / lb	0,16 / 0,35	0,10 / 0,22	0,25 / 0,55	0,25 / 0,55	0,25 / 0,55	0,3 / 0,66	0,28 / 0,62	
Menge in Volumen	l / USgal	0,18 / 0,05	0,11 / 0,03	0,28 / 0,07	0,28 / 0,07	0,28 / 0,07	0,33 / 0,09	0,32 / 0,08	
HYDRAULIKANSCHLUSS									
Höchsttemperatur Wasser ⁽⁴⁾	°C / °F	60 / 140							
Mindesttemperatur Wasser	°C / °F	5 / 41							
Maximaler Wasserversorgungsdruck	bar	8							
Minimaler Wasserversorgungsdruck (<= 1750 RPM)	bar	-0,1							
Minimaler Wasserversorgungsdruck (> 1750 RPM)	bar	-0,05					1,5	1	-0,05
Mindestförderleistung Wasser		1,3 x Höchstförderleistung							
LEISTUNGEN - GEWICHT									
Höchstförderleistung		siehe folgende Tabelle							
Höchstdruck		siehe folgende Tabelle							
Höchstpegel Schalldruck - Ungewissheit		79 dB(A) 1 dB(A)							
Höchstgewicht	kg / lb	6,0 / 13,2	4,7 / 10,4	6,0 / 13,2	6,5 / 14,3	5,5 / 12,1	6,6 / 14,5	7,2 / 15,9	

		ZW	FW	FW2	HW	RW	SW	TW
MECHANISCHER ANSCHLUSS								
maximal aufgenommene Leistung ⁽¹⁾	kW CV	3,7÷8,7 5,0÷11,8	3,7÷7,7 5,0÷10,5	2,0÷10,5 2,7÷14,3	7,1÷11,5 9,7÷15,6	4,4÷13,3 6,0÷18,1	7,9÷10,6 10,7÷14,4	7,5÷24,7 10,2÷33,6
maximale Rotationsgeschwindigkeit		siehe folgende Tabelle						
ÖL PUMPE		① ⁽²⁾						② ⁽³⁾
Menge in Gewicht	kg - lb	0,36 - 0,79	0,50 - 1,1	0,50 - 1,1	0,50 - 1,1	0,70 - 1,5	0,97 - 2,1	0,97 - 2,1
Menge in Volumen	l - USgal	0,41 - 0,11	0,56 - 0,15	0,56 - 0,15	0,56 - 0,15	0,79 - 0,21	1,1 - 0,28	1,1 - 0,28
HYDRAULIKANSCHLUSS								
Höchsttemperatur Wasser ⁽⁴⁾	°C - °F	60 - 140						
Mindesttemperatur Wasser	°C - °F	5 - 41						
Maximaler Wasserversorgungsdruck	bar	8						
Minimaler Wasserversorgungsdruck (<= 1750 RPM)	bar	-0,1						
Minimaler Wasserversorgungsdruck (> 1750 RPM)	bar	-0,05						
Mindestförderleistung Wasser		1,3 x Höchstförderleistung						
LEISTUNGEN - GEWICHT								
Höchstförderleistung		siehe folgende Tabelle						
Höchstdruck		siehe folgende Tabelle						
Höchstpegel Schalldruck - Ungewisheit		79 dB(A) 1 dB(A)						
Höchstgewicht	kg - lb	8,5 - 18,7	9,2 - 20,3	9,3 - 20,5	10,0 - 22,0	11,9 - 26,2	18,0 - 39,7	23,0 - 50,7

Die Eigenschaften und Daten dienen nur als Hinweise. Der Hersteller behält sich das Recht vor, an das Gerät alle für notwendig gehaltenen Änderungen vorzunehmen.

⁽¹⁾ Abhängig vom spezifischen Modell.

⁽²⁾ ① **ENI MULTITECH THT**
entsprechende Öle:

Mobil Mobilfluid 424	Mobil Mobilfluid 426	Petronas Arbor MTF Special 10W-30
Shell Spirax S4 TXM	Total Dynatrans MPV	Elf Tractelf BF16
Castrol Agri Trans Plus 80W	Chevron Textran THD Premium	Q8 Roloil Multivariax 35 HP

⁽³⁾ ② **15W40**
entsprechende Öle:

Mobil Delvac MX 15W-40	Total Rubia TIR 7400 15W-40
Shell Rimula R4 15W-40	ENI i-Sigma performance E7 15W-40
Gazprom-Neft super oil GTD 15W-40	Castrol GTX Professional 15W-40

⁽⁴⁾ Auf Anfrage sind Modelle erhältlich, die in der Lage sind mit Wasser mit einer Temperatur von 85 °C/185 °F zu funktionieren.

Der dritte Buchstabe gestattet es, auf Grundlage der folgenden Tabelle die maximale Rotationsgeschwindigkeit zu bestimmen:

Dritter Buchstabe	UPM
N	1000
Nicht vorhanden	1450
S	1750
R	2800
D	3400

Zum Beispiel: TWN 5636 (1000 UPM), LW 2020 (1450 UPM), HWD 4040 (3400 UPM).

Das Vorhandensein eines K, dem ein Bindestrich vorausgeht (LW-K, ZW-K), bedeutet, dass die Pumpe über ein

schon eingebautes Druckbegrenzungs-/Druckreglerventil verfügt (zum Beispiel: LWR-K 2020, ZW-K 4022). Diese Regel ist nicht auf die Modelle AX und BX anwendbar, da sie schon alle über ein eingebautes Druckbegrenzungs-/Druckreglerventil verfügen.

Die Nummern der Kennzeichnung des Modells gestatten die Bestimmung von Höchstdurchsatz und -druck. Mit den ersten zwei Ziffern (wenn die Nummer vier Ziffern hat) oder mit den ersten drei (wenn die Nummer fünf Ziffern hat) wird die Höchstförderleistung auf Grundlage der folgenden Tabelle bestimmt:

Höchstförderleistung in l/Min = erste zwei (bzw. drei) Ziffern x 0,378
--

Höchstförderleistung in USgpm = erste zwei (bzw. drei) Ziffern : 10

Zum Beispiel: TW 10522 (105 x 0,378 = 39,7 l/Min), LW 2015 (20 : 10 = 2 USgpm).

Mit den letzten zwei Ziffern wird der Höchstdruck auf Grundlage der folgenden Tabelle bestimmt:

Höchstdruck in bar = letzte zwei Ziffern x 6,9
--

Höchstdruck in psi = letzte zwei Ziffern x 100
--

Zum Beispiel: TW 10522 (22 x 6,9 = 151,8 bar), LW 2015 (15 x 100 = 1500 psi).

ANMERKUNG: Bei FW2 muss von dem vorausgehenden das "2" ausgeschlossen werden, mit dem die zweite Serie der Pumpen FW identifiziert wird.

BESTIMMUNG DER KOMPONENTEN

Auf die Abb. von 3 bis 5 zu Beginn des Handbuchs Bezug nehmen.

- | | |
|-----------------------------|--|
| 1. Sauganschluss | 11. Lager für Motorflansch |
| 2. Kopf Pumpe | 12. Welle Pumpe |
| 3. Kappe Ansaugventil | 13. Stopfen Ölablass |
| 4. Anschluss für Manometer | 14. Sauganschluss Reinigungsmittel |
| 5. Auslassanschluss | 15. Drehknopf Druckeinstellung |
| 6. Kappe Auslassventil | 16. Drehknopf Einstellung Reinigungsmittel |
| 7. Identifikationsschild | 17. Ölstopfen ohne Entlüftung |
| 8. Ölstopfen mit Entlüftung | 18. Fuß Pumpe |
| 9. Gehäuse Pumpe | 19. Thermoventil |
| 10. Kontrolle Ölpegel | 20. Anschluss für Thermoventil |

IDENTIFIKATIONSSCHILD PUMPE

ACHTUNG

- Wenn das Identifikationsschild während der Verwendung beschädigt werden sollte, sich für die Wiederherstellung an den Hersteller oder an einen **spezialisierten Techniker** wenden.

Das Identifikationsschild (7) gibt die Seriennummer und das Pumpenmodell mit einer entsprechenden Kodierung wieder, die es gestattet, daraus die wichtigsten technischen Eigenschaften zu schließen (siehe Abschnitt **"TECHNISCHE DATEN UND EIGENSCHAFTEN"**). Es befindet sich auf dem Pumpengehäuse.

SICHERHEITSVORRICHTUNGEN

ACHTUNG

- Die Maschine, in die die Pumpe eingebaut ist, muss immer über ein Druckbegrenzungs-/Druckeinstellungsventil verfügen.
- Verfügt die Maschine, in die die Pumpe eingebaut ist, über ein Sicherheitsventil, d. h. über ein Höchstdruckventil, das entsprechend geeicht ist und den übermäßigen Überdruck ablässt, und sollte eine Störung des Hochdruckkreislaufs auftreten, bei wiederholtem Eingreifen des Sicherheitsventils, sofort den Gebrauch der Maschine, in die die Pumpe eingebaut ist, unterbrechen und sie von einem **spezialisierten Techniker** überprüfen lassen.

Druckbegrenzungs-/Druckeinstellungsventil.

Es handelt sich um ein Standardventil bei den mit dem Buchstaben K, dem ein Bindestrich vorausgeht, gekennzeichneten Pumpen und bei den Pumpen der Serie AX und BX. Für die anderen Modelle als Sonderzubehör

erhältliches Zubehörteil.

Es ist ein Ventil, das, vom Hersteller passend geeicht, gestattet, den Betriebsdruck zu regulieren und das es der gepumpten Flüssigkeit erlaubt, in Richtung auf die By-Pass-Rohrleitung zurückzufließen und so das Auftreten von gefährlichem Druck zu verhindern, wenn der Auslass geschlossen wird oder wenn man versucht, Druckwerte einzugeben, die über den maximal erlaubten liegen.

ACHTUNG

- *Das Druckbegrenzungs-/Druckeinstellungsventil wird entweder vom Hersteller der Pumpe oder von dem der Maschine, in die die Pumpe eingebaut wird, geeicht. **Nie die Eichung des Druckbegrenzungs-/Druckeinstellungsventils ändern: Es nur mit dem Drehknopf (15) bedienen.***

VERWENDUNGSZWECK


ACHTUNG

- **Die Pumpe darf nicht unabhängig in Betrieb genommen werden, sondern ist ausschließlich dafür vorgesehen, in eine Maschine eingebaut zu werden.**
- *Die Pumpe ist ausschließlich dafür vorgesehen, in Maschinen mit den folgenden Verwendungszwecken eingebaut zu werden:*
 - Pumpen von Wasser mit Hochdruck in Reinigungsmaschinen (Hochdruckreiniger);
 - Pumpen von Wasser für andere Zwecke als Nahrungszwecke.
- **Die Pumpe ist nicht für den Einbau in Maschinen vorgesehen, die das Folgende pumpen:**
 - nicht gefiltertes Wasser oder solches mit Unreinheiten;
 - Reinigungsmittel, Lacke und chemische Substanzen, auch nicht in wässriger Lösung;
 - Meerwasser oder Wasser mit hoher Salzkonzentration;
 - Brennstoffe und Schmiermittel jeder Art;
 - entzündbare Flüssigkeiten oder Flüssiggase;
 - Flüssigkeiten für Nahrungszwecke;
 - Lösungsmittel und Verdünnungsmittel jeder Art;
 - Wasser mit Temperaturen von über 60 °C/140 °F oder unter 5 °C/41 °F;
 - Flüssigkeiten, die schwebende Körner oder Feststoffe enthalten.
- *Die Pumpe darf nicht in Maschinen eingebaut werden, die den Zweck haben, das Folgende zu waschen: Personen, Tiere, unter Spannung stehende elektrische Ausrüstungen, empfindliche Gegenstände, die Pumpe selbst und die Maschine, in die sie eingebaut ist.*
- *Die Pumpe ist nicht dazu geeignet, in Maschinen eingebaut zu werden, die den Zweck haben, in Umgebungen zu arbeiten, die besondere Bedingungen aufweisen, wie ätzende oder explosive Umgebungen.*
- *Wenden Sie sich für den Einbau in Maschinen, die in Fahrzeugen, Schiffen oder Flugzeugen arbeiten sollen an den Technischen Kundendienst des Herstellers, da zusätzliche Vorschriften nötig sein können.*
Jede andere Verwendung ist als unpassend anzusehen.
Der Hersteller kann für eventuelle Schäden durch unpassende oder falsche Verwendungen nicht als haftbar angesehen werden.

DE

VORAUSGEHENDE TÄTIGKEITEN

ACHTUNG

- **Die Pumpe kann nicht in Betrieb genommen werden, wenn die Maschine, in die sie eingebaut ist, nicht den von den europäischen Richtlinien festgelegten Sicherheitsvorschriften entspricht. Diese Tatsache wird durch das Vorhandensein der Markierung  und die Konformitätserklärung des Herstellers der Maschine, in die die Pumpe eingebaut ist, garantiert.**
- *Bevor die Maschine, in die die Pumpe eingebaut ist, in Betrieb genommen wird, aufmerksam ihr Handbuch und dieses Handbuch lesen. Sich insbesondere dessen versichern, die Funktionsweise der Pumpe und der Maschine, in die sie eingebaut ist, was das Absperren der Flüssigkeit angeht, gut verstanden zu haben.*
- *Die vom Hersteller der Maschine, in die die Pumpe eingebaut ist, empfohlenen vorbereitenden Vorgänge durchführen.*
- *Überprüfen, dass alle Auslässe geschlossen oder an Vorrichtungen in geschlossener Position angeschlossen sind (zum Beispiel geschlossene Handspritzpistole).*

- *Sich dessen versichern, dass die in Bewegung befindlichen Teile der Pumpe passend geschützt sind und kein für die Verwendung nicht zuständiges Personal Zugang zu ihnen hat.*
- *Die Pumpe (und folglich die Maschine, in die sie eingebaut ist,) nicht verwenden, wenn:*
 - *die Sicherheitsvorrichtungen beschädigt sind;*
 - *sie starke Stöße erlitten hat;*
 - *offensichtlich Öl austritt;*
 - *ein offensichtliches Austreten der gepumpten Flüssigkeit zu sehen ist.**In diesen Fällen die Pumpe und die Maschine, in die sie eingebaut ist, von einem **spezialisierten Techniker** kontrollieren lassen.*
- *Von einem **spezialisierten Techniker** die von der außerordentlichen Wartung vorgesehenen Kontrollen vornehmen lassen.*
- *Die persönlichen Schutzkleidungen und -vorrichtungen tragen, die einen passenden Schutz vor eventuellen Hochdruckstrahlen und den verwendeten chemischen Produkten gewährleisten.*

WARNHINWEIS

- *Sich bei Verwendung mit sehr niedrigen Temperaturen dessen versichern, dass das Innere der Pumpe und der Rohrleitungen nicht vereist ist.*
- *Die von der ordentlichen Wartung vorgesehenen Kontrollen mit besonderem Augenmerk auf die das Öl betreffenden durchführen.*

Die vorbereitenden Tätigkeiten durchführen, die im Handbuch der Maschine, in die die Pumpe eingebaut ist, wiedergegeben sind; wenn nicht anders angegeben, darf man bezüglich der Pumpe das Folgende nicht vergessen.

- Den Ölstopfen ohne Entlüftung (17) durch den Ölstopfen mit Entlüftung (8) ersetzen (siehe Abb. 5). Dieser Vorgang könnte schon vom Hersteller der Maschine durchgeführt worden sein, in die die Pumpe integriert ist.
- Mit abgeschalteter und komplett abgekühlter Pumpe überprüfen, dass der Ölpegel sich auf der Mittellinie der Ölpegelkontrolle befindet (10). Der Ölpegel lässt sich (außer bei den Modellen AX, BX, DW und EW) auch überprüfen, indem der Stopfen mit Entlüftung (8) losgeschraubt wird: Der richtige Pegel muss zwischen den beiden auf dem Stäbchen wiedergegebenen Kerben liegen.
Für ein eventuelles Nachfüllen auf die Schmiermitteltypen Bezug nehmen, die im Abschnitt **“TECHNISCHE DATEN UND EIGENSCHAFTEN”** wiedergegeben sind.
- Das Bedienungs- und Wartungshandbuch der Maschine, in die die Pumpe eingebaut ist, konsultieren und die Reinigung des Ansaugfilters überprüfen.

ÜBERPRÜFUNGEN UND ANSCHLUSS AN DAS WASSERNETZ



ACHTUNG

- *Sich auch an die im Handbuch der Maschine, in die die Pumpe eingebaut ist, enthaltenen Vorschriften halten.*
- *Sich an die Anschlussvorschriften an das Wassernetz halten, die im Land gelten, in dem die Maschine, in die die Pumpe eingebaut ist, installiert wird.*

WARNHINWEIS

- *Den Hinweisen für den Anschluss an das Wassernetz folgen, die im Abschnitt **“TECHNISCHE DATEN UND EIGENSCHAFTEN”** wiedergegeben sind, mit besonderem Bezug auf die Ansaugtiefe, den Druck und die Versorgungstemperatur: sich im Zweifelsfall an einen **spezialisierten Techniker** wenden.*
- *Im Saugbereich der Pumpe muss immer ein Filter mit passenden Abmessungen vorgesehen werden: Seine Sauberkeit oft überprüfen.*
- *Die Pumpe nicht in Betrieb nehmen:*
 - *ohne Wasserversorgung;*
 - *mit Brackwasser oder Unreinheiten enthaltendem Wasser: Sollte das passieren, sie einige Minuten lang mit sauberem Wasser arbeiten lassen.*

STANDARDBETRIEB (MIT HOCHDRUCK)



ACHTUNG

- *Sich auch an die Vorschriften halten, die im Handbuch der Maschine, in die die Pumpe eingebaut ist, enthalten sind, mit besonderem Augenmerk auf die Teile bezüglich der Sicherheitshinweise, der eventuellen*

Verwendung individueller Schutzvorrichtungen (Schutzbrillen, Gehörschutz, etc.) und der Bewegung.

- Bevor die Maschine, in die die Pumpe eingebaut ist, in Betrieb genommen wird, aufmerksam ihr Handbuch und dieses Handbuch lesen. Sich insbesondere dessen versichern, die Funktionsweise der Pumpe und der Maschine, in die sie eingebaut ist, was das Absperren der Flüssigkeit angeht, gut verstanden zu haben.
- Die Pumpe und die Maschine, in die sie eingebaut ist, sind nicht dafür vorgesehen, von Personen (Kinder eingeschlossen) verwendet zu werden, deren körperliche, die Sinne betreffende oder geistige Fähigkeiten reduziert sind oder denen es an Erfahrung oder Kenntnissen fehlt, es sei denn, dass sie mittels einer für ihre Sicherheit verantwortlichen Person, in den Genuss einer Überwachung oder von Anweisungen bezüglich der Verwendung der Pumpe, in die sie eingebaut ist, haben gelangen können.
- Die Kinder müssen überwacht werden, um sich dessen zu versichern, dass sie nicht mit der Pumpe und der Maschine, in die sie eingebaut ist, spielen.
- Besondere Aufmerksamkeit muss dem Gebrauch der Pumpe in Umgebungen vorbehalten werden, in denen sich in Bewegung befindliche Fahrzeuge befinden, die die eventuelle Druckleitung, Handspritzpistole und das eventuelle Strahlrohr quetschen oder beschädigen können.
- Vor der Verwendung der Pumpe Kleidungsstücke und persönliche Schutzvorrichtungen tragen, die einen passenden Schutz vor falschen Manövern mit unter Druck stehendem Flüssigkeitsstrahl garantieren.
- **ACHTUNG.** Die Pumpe oder die Maschine, in die sie eingebaut ist, nicht in der Nähe von Personen verwenden, wenn diese keine Schutzkleidung tragen.
- **ACHTUNG.** Keine Hochdruckstrahlen auf sich selbst oder andere Personen richten, um Kleidungsstücke oder Schuhe zu reinigen.
- **ACHTUNG.** Die Hochdruckstrahlen können gefährlich sein, wenn sie unpassend verwendet werden. Hochdruckstrahlen dürfen nicht auf Personen, unter Spannung stehende elektrische Geräte, die Pumpe selbst oder die Maschine, in die sie eingebaut ist, gerichtet werden.
- Der Betrieb der Maschine, in die die Pumpe eingebaut ist, in geschlossenen Umgebungen ist verboten, wenn sie von einem Innenverbrennungsmotor betrieben wird.
- **ACHTUNG.** Explosionsrisiko - Keine entzündbaren Flüssigkeiten spritzen.
- Das im Abschnitt **“BETRIEB MIT REINIGUNGSMITTEL”** Wiedergegebene einhalten
- Sich nicht den in Bewegung befindlichen Teilen der Pumpe und der Maschine, in die sie eingebaut ist, annähern, auch wenn sie passend geschützt sind.
- Nicht die Schutzvorrichtungen der in Bewegung befindlichen Teile entfernen.
- Nicht an Rohrleitungen arbeiten, die unter Druck stehende Flüssigkeiten enthalten.
- Keine Wartungsvorgänge an der Pumpe und der Maschine, in die sie eingebaut ist, vornehmen, wenn sie in Betrieb ist.
- Das im Abschnitt **“VERWENDUNGSZWECK”** Wiedergegebene einhalten.
- Auf keine Weise die Installationsbedingungen der Pumpe ändern; insbesondere nicht die Befestigung, die Hydraulikverbindungen und die Schutzvorrichtungen ändern.
- Eventuell auf die Pumpe montierte Hähne nicht betätigen, wenn sie nicht an eine Vorrichtung angeschlossen sind, die das versehentliche Austreten der gepumpten Flüssigkeit verhindert.
- Nicht auf die Steuerungs- und Sicherheitsvorrichtungen und das Druckbegrenzungs-/ Druckeinstellungsventil zugreifen oder sie deaktivieren.
- Der Anschluss der Maschine, in die die Pumpe eingebaut ist, an das Stromnetz, muss von einem Fachelektriker unter Einhaltung der im Verwendungsland geltenden Normen vorbereitet werden.
- Während des Betriebs:
 - die Pumpe und die Maschine, in die sie eingebaut ist, immer überwachen und außerhalb des Eingriffsbereichs von Kindern halten; insbesondere bei der Verwendung in Kinderkrippen, Pflegeheimen und Seniorenheimen sehr vorsichtig sein, da sich an diesen Orten Kinder, alte Menschen oder Behinderte ohne Aufsicht befinden können;
 - keine Hochdruckstrahlen gegen Materialien richten, die Asbest oder andere gesundheitsschädliche Substanzen enthalten;
 - die Pumpe und die Maschine, in die sie eingebaut ist, nicht abdecken und nicht aufstellen, wo ihre Belüftung beeinträchtigt ist (das vor allem nicht vergessen, wenn die Maschine in geschlossenen Umgebungen verwendet wird);
 - Die eventuelle Handspritzpistole fest in die Hand nehmen, weil man der Reaktionskraft des Hochdruckstrahls ausgesetzt ist, wenn man den Hebel betätigt;
 - wenn sie nicht in Betrieb ist und vor jedem Eingriff, die im Abschnitt **“ANHALTEN”** beschriebenen Vorgänge ausführen;
 - der Arbeitsdruck darf nie den für die Pumpe vorgesehenen Höchstwert überschreiten (siehe auch der Abschnitt **“TECHNISCHE DATEN UND EIGENSCHAFTEN”**);
 - passende persönliche Lärmschutzvorrichtungen tragen (z. B. Gehörschutz).

Die Arbeitsgänge bezüglich des Betriebs ausführen, die im Handbuch der Maschine, in die die Pumpe eingebaut ist, wiedergegeben sind; wenn nicht anders angegeben, darf man bezüglich der Pumpe das Folgende nicht vergessen.

- a) Um das Saugen der Pumpe zu gestatten, den Auslassdruck auf Null stellen, indem eine Vorrichtung geöffnet wird. Bei einem Hochdruckreiniger reicht es zum Beispiel, den Hebel der Handspritzpistole gedrückt zu halten.
- b) Die Pumpe in Betrieb nehmen.
- c) Falls die Möglichkeit bestehen sollte, den Auslassdruck zu regulieren, den gewünschten Wert eingeben. Bei den Modellen mit eingebautem Reglerventil (mit K, dem ein Bindestrich vorausgeht, gekennzeichnete Pumpen und die Serie AX und BX), erfolgt die Druckeinstellung durch Betätigung des Drehknopfs (15): durch Drehen im Uhrzeigersinn nimmt der Druck zu, durch Drehen gegen den Uhrzeigersinn nimmt der Druck ab.

ACHTUNG

- **Nie die Eichung des Druckbegrenzungs-/Druckeinstellungsventils ändern: Es nur mit dem Drehknopf (15) bedienen.**

WARNHINWEIS

- Um der Pumpe ein schnelles Ansaugen zu gestatten, jedes Mal, wenn man sie wieder anfüllen muss, wie unter Punkt a) wiedergegeben vorgehen.
- In den ersten Betriebsstunden sollte man den Ölpegel kontrollieren und, wenn nötig, für eine Wiederherstellung des Pegels sorgen, wobei den im Abschnitt **“VORAUSSAGEHENDE TÄTIGKEITEN”** wiedergegebenen Hinweisen zu folgen ist.
- Bei den Modellen mit eingebautem Reglerventil (mit K, dem ein Bindestrich vorausgeht, gekennzeichnete Pumpen und die Serie AX und BX), und bei allen Anwendungen, bei denen der Bypass des Druckbegrenzungs-/Druckreglerventils mit der Ansaugung der Pumpe verbunden ist, den Auslass nicht länger als fünf Minuten geschlossen halten (zum Beispiel mit geschlossener Handspritzpistole), um zu verhindern, dass sich das im Kopf zirkulierende Wasser aufheizt und folglich die Dichtungen beschädigt.
- Die Pumpe nicht in Betrieb nehmen wenn sie zu laut ist und/oder unter ihr offensichtlich Wasser- oder Öltropfen zu sehen sind: Sie in diesem Fall von einem **spezialisierten Techniker** überprüfen lassen.

BETRIEB MIT REINIGUNGSMITTEL

ACHTUNG

- **Sich an die Vorschriften halten, die im Handbuch der Maschine, in die die Pumpe eingebaut ist, enthalten sind.**
- *Die Pumpe wurde konzipiert, um mit den vom Hersteller empfohlenen Reinigungsmitteln verwendet werden zu können. Die Verwendung anderer Reinigungsmittel oder chemischer Produkte kann die Sicherheit beeinträchtigen. Insbesondere nie Flüssigkeiten ansaugen, die Lösungsmittel, Benzin, Verdünnungsmittel, Azeton und Heizöl enthalten, da das zerstäubte Produkt sehr leicht entzündbar, explosiv und toxisch ist.*
- *Aufmerksam die Vorschriften und Sicherheitshinweise lesen, die auf den Verpackungen der Reinigungsmittel wiedergegeben sind, um so zu handeln, dass man keine Gefahren für sich selbst und die Umwelt erzeugt. Insbesondere nicht die empfohlenen Höchstkonzentrationen überschreiten, nur die notwendige Produktmenge zubereiten und ein Ausbreiten auf dem Boden und in Gewässern vermeiden.*
- *Die Reinigungsmittel an einem sicheren, für Kinder unzugänglichen Ort aufbewahren.*
- *Bei Kontakt mit den Augen sofort mit Wasser spülen, bei Verschlucken kein Erbrechen herbeiführen: Sich sofort an einen Arzt wenden und die Verpackung des Reinigungsmittels mitnehmen. Vermeiden, die sich bildenden Gase einzuatmen.*

Die Möglichkeit Reinigungsmittel anzusaugen, ist serienmäßig nur für einige Modelle der Serien LW, ZW, DW, EW, AX und BX vorgesehen.

Sich für die Modalitäten des Reinigungsmittelleinsatzes auf das auf dem Etikett der Reinigungsmittelverpackung Wiedergegebene beziehen, wobei insbesondere auf die Dosierung zu achten ist.

Die Arbeitsgänge bezüglich des Betriebs mit Reinigungsmittel ausführen, die im Handbuch der Maschine, in die die Pumpe eingebaut ist, wiedergegeben sind; wenn nicht anders angegeben, sollte man bezüglich der Pumpe das Folgende nicht vergessen.

- a) Den Druck der Pumpe auf unter 30 bar/435 psi bringen (zum Beispiel im Fall eines Hochdruckreinigers, indem man den Kopf des Düsenhalters in Niederdruckposition bringt).
- b) Falls die Möglichkeit bestehen sollte, die Reinigungsmittelansaugung zu regulieren, auf den Drehknopf (16)

einwirken: durch Drehen im Uhrzeigersinn nimmt der Durchsatz des angesaugten Reinigungsmittels ab, durch Drehen gegen den Uhrzeigersinn nimmt er zu.

WARNHINWEIS

- Um Verkrustungen und/oder Ablagerungen zu vermeiden, sollte man die Durchlaufrohrleitungen nach Beendigung der Verwendung mit Reinigungsmittel durch Ansaugen von ein wenig Wasser spülen.

UNTERBRECHUNG DES BETRIEBS

Schließt man den Auslass, geht die Pumpe auf den Bypass-Betrieb über und verbleibt in diesem Zustand bis zum nächsten Wiederöffnen des Auslasses.

WARNHINWEIS

- Die Pumpe nicht länger als fünf Minuten in Bypass-Betrieb halten, um zu verhindern, dass sich das im Kopf der Pumpe zirkulierende Wasser aufheizt und die Dichtungen beschädigt.

ANHALTEN, REINIGUNG UND STILLEGUNG



ACHTUNG

- *Sich an die Vorschriften bezüglich des Anhaltens, der Reinigung und der Stilllegung halten, die im Handbuch der Maschine, in die die Pumpe eingebaut ist, enthalten sind.*

ANHALTEN



ACHTUNG

- *Nachdem die Anhaltvorgänge durchgeführt wurden, immer überprüfen, dass sich kein Teil der Pumpe und der Maschine, in die sie eingebaut ist, in Bewegung befindet und keine Rohrleitung über unter Druck stehende Flüssigkeit verfügt.*

Insbesondere darf man nicht vergessen, falls sie vorhanden sind:

- *die elektrische Versorgung immer abzuklemmen;*
- *immer den Kontakt der Kerze (Benzinmotoren) zu lösen bzw. den Zündschlüssel abzuziehen (Dieselmotoren).*

Die Anhaltvorgänge durchführen, die im Handbuch der Maschine, in die die Pumpe eingebaut ist, wiedergegeben sind; wenn nicht anders angegeben bezüglich der Pumpe das Folgende nicht vergessen:

- a) Die Wasserversorgung schließen.
- b) Die Maschine anhalten, in die die Pumpe eingebaut ist.
- c) Den Auslassdruck auf Null stellen, wie unter Punkt a) des Abschnitts **“STANDBETRIEB (MIT HOCHDRUCK)”** beschrieben.
- d) Abwarten bis die Pumpe und die Maschine, in die sie eingebaut ist, sich abgekühlt haben.



ACHTUNG

- *Wenn man die Pumpe und die Maschine, in die sie eingebaut ist, abkühlen lässt, auf das Folgende achten:*
 - *sie nicht unbeaufsichtigt lassen, wenn Kinder, Senioren oder Behinderte in der Nähe sind, die nicht beaufsichtigt werden;*
 - *sie stabil, ohne Gefahr des Fallens, aufstellen;*
 - *sie nicht in Kontakt oder unmittelbare Nähe von entzündbaren Materialien bringen.*

REINIGUNG UND STILLEGUNG



ACHTUNG

- **ACHTUNG.** *Vor jedem Reinigungseingriff müssen die im Abschnitt “ANHALTEN” beschriebenen Vorgänge ausgeführt werden, d.h. ohne, dass sich ein Teil in Bewegung befindet, ohne Rohrleitung mit unter Druck stehender Flüssigkeit und komplett abgekühlt.*
Insbesondere nicht vergessen, immer die Stromversorgung abzuklemmen.

- Jeder Reinigungsvorgang ist unter sicheren Stabilitätsbedingungen auszuführen.
- Für die Reinigung keine Verdünnungs- oder Lösungsmittel verwenden.

WARNHINWEIS

- Mit Bezug auf die Maschine, in die die Pumpe eingebaut ist, nach der Verwendung immer vollständig die gepumpte Flüssigkeit entleeren.
- **Die Pumpe ist frostempfindlich.**
In sehr kalten Umgebungen ist es ratsam, ein Kraftfahrzeugfrostschutzprodukt anzusaugen (nachdem ein **spezialisierten Techniker** zu Rate gezogen wurde, da die Flüssigkeit die Dichtungen der Hochdruckpumpe beschädigen könnte) und die Pumpe dann vollständig zu entleeren, bevor sie stillgelegt wird, um die Bildung von Eis in ihrem Inneren zu vermeiden. Wenn es nicht möglich war, die Pumpe wie vorher dargestellt zu schützen, sie vor dem Start lange genug, damit das eventuell in ihrem Inneren gebildete Eis schmilzt, in eine warme Umgebung bringen: Die mangelnde Einhaltung dieser einfachen Vorschriften kann zu ernsthaften Schäden an der Pumpe führen.

ACHTUNG

- Die Frostschutzflüssigkeit muss entsprechend entsorgt werden und darf nicht in die Umwelt gelangen.

ANMERKUNG. Nach einem längeren Stillstand ist es möglich, dass ein leichtes Tropfen von Wasser unter der Pumpe auftritt. Dieses Tropfen verschwindet normalerweise nach einigen Betriebsstunden. Sollte es anhalten, sich an einen **spezialisierten Techniker** wenden.

WARTUNG

ACHTUNG

- *Sich an die Wartungsvorschriften halten, die im Handbuch der Maschine, in die die Pumpe eingebaut ist, wiedergegeben sind.*
- *Vor jedem Wartungseingriff müssen die im Abschnitt **“ANHALTEN”** beschriebenen Vorgänge ausgeführt werden, d.h. ohne, dass sich ein Teil in Bewegung befindet, ohne Rohrleitung mit unter Druck stehender Flüssigkeit und komplett abgekühlt.*
Insbesondere nicht vergessen, immer die Stromversorgung abzuklemmen.
- Jeder Wartungsvorgang ist unter sicheren Stabilitätsbedingungen auszuführen.
- **ACHTUNG.** Um die Sicherheit der Pumpe zu gewährleisten, dürfen nur Originalersatzteile verwendet werden, die vom Hersteller geliefert oder genehmigt wurden.

ORDENTLICHE WARTUNG

Die ordentlichen Wartungsvorgänge ausführen, die im Handbuch der Maschine, in die die Pumpe eingebaut ist, wiedergegeben sind; wenn nicht anders angegeben, bezüglich der Pumpe das Folgende nicht vergessen.

WARTUNGSINTERVALL	EINGRIFF
Bei jeder Verwendung.	• Kontrolle Öl-zustand und Niveau gemäß dem im Abschnitt “VORAUSGEHENDE TÄTIGKEITEN” Wiedergegebenen.
Alle 50 Stunden.	• Überprüfung der Unversehrtheit des Ansaugkreislaufs. • Kontrolle und eventuelle Reinigung Ansaugfilter. • Überprüfung der Befestigung der Pumpe am Motor, mit dem sie verbunden ist und/oder an die Struktur der Maschine, in die sie eingebaut ist. Sollte die Befestigung der Pumpe prekär sein, die Maschine auf keinen Fall verwenden und sich an einen spezialisierten Techniker wenden ⁽¹⁾ .

⁽¹⁾ Die Kontrolle muss häufiger erfolgen, wenn die Pumpe beim Arbeiten starken Vibrationen ausgesetzt ist.

AUSSERORDENTLICHE WARTUNG

ACHTUNG

- Die außerordentlichen Wartungseingriffe dürfen nur von einem **spezialisierten Techniker** ausgeführt werden.

- Das Altöl muss entsprechend entsorgt werden und darf nicht in die Umwelt gelangen.

Die außerordentlichen Wartungsvorgänge ausführen, die im Handbuch der Maschine, in die die Pumpe eingebaut ist, wiedergegeben sind; wenn nicht anders angegeben, bezüglich der Pumpe das Folgende nicht vergessen.

WARTUNGSINTERVALL	EINGRIFF
Alle 500 Stunden. (200 Stunden für die Serie AX und BX).	<ul style="list-style-type: none"> • Kontrolle der Ansaug-/Auslassventile • Kontrolle des Anzugs der Schrauben der Pumpe (*). • Ölwechsel (**). • Kontrolle Druckbegrenzungs-/Druckreglerventil.

(*) Die Kontrolle muss häufiger erfolgen, wenn die Pumpe starken Vibrationen ausgesetzt ist.

(**) Der erste Ölwechsel sollte nach 50 Stunden durchgeführt werden.

WARNHINWEIS

- Die in der Tabelle angegebenen Daten sind ungefähre Angaben. Bei besonders verschleißintensiver Verwendung können häufigere Eingriffe nötig sein.

ABBAU UND ENTSORGUNG

Der Abbau der Pumpe hat nur von qualifiziertem Personal und in Übereinstimmung mit der geltenden Gesetzgebung des Landes, in dem die Maschine, in die sie eingebaut ist, installiert wurde, zu erfolgen.

STÖRUNGEN, URSACHEN UND ABHILFEN

ACHTUNG

- *Sich auch an die Vorschriften halten, die im Handbuch der Maschine, in die die Pumpe eingebaut ist, wiedergegeben sind.*
- *Vor jedem Eingriff die im Abschnitt "ANHALTEN" beschriebenen Vorgänge durchführen.*
Sollte man nicht in der Lage sein, den richtigen Betrieb der Pumpe mit Hilfe der in der folgenden Tabelle enthaltenen Informationen wiederherzustellen, sich an einen **spezialisierten Techniker** wenden.

DE

STÖRUNGEN	URSACHEN	ABHILFEN
Die Pumpe saugt nicht an.	Luftansaugung. Auslass geschlossen (z. B. Handspritzpistole geschlossen). Ansaugkreislauf mit Drosselungen.	Die Unversehrtheit des Ansaugkreislaufs kontrollieren. Den Auslassdruck auf Null stellen (zum Beispiel den Hebel der Handspritzpistole drücken). Den Ansaugkreislauf kontrollieren (vor allem die Sauberkeit des Ansaugfilters überprüfen).
Die Pumpe erreicht nicht den Höchstdruck.	Druckeinstellungsdrehknopf (15) nicht ausreichend festgeschraubt. Die Wasserversorgung ist nicht ausreichend oder die Ansaugung erfolgt aus zu großer Tiefe. Ansaugkreislauf mit Drosselungen. Unpassende Verwendung der Vorrichtung (zum Beispiel verschlissene Düse, Strahlrohr in Niederdruckposition, etc.)	Den Drehknopf im Uhrzeigersinn bis zum Erreichen des gewünschten Drucks drehen. Überprüfen, dass die Leistung des Wassernetzes oder die Ansaugtiefe dem im Abschnitt " TECHNISCHE DATEN UND EIGENSCHAFTEN " Wiedergegebenen entsprechen. Den Ansaugkreislauf kontrollieren (vor allem die Sauberkeit des Ansaugfilters überprüfen). Die korrekte Verwendung der Vorrichtung wieder in Ordnung bringen.

(Fortsetzung auf der nächste Seite)

STÖRUNGEN	URSACHEN	ABHILFEN
Druck und Förderleistung unregelmäßig (pulsierend).	Luftansaugung. Ansaugfilter schmutzig. Die Wasserversorgung ist nicht ausreichend oder die Ansaugung erfolgt aus zu großer Tiefe. Die Pumpe hat das Ansaugen nicht abgeschlossen. verstopfte Vorrichtung (zum Beispiel verstopfte Düse).	Die Unversehrtheit des Ansaugkreislaufs kontrollieren. Filter reinigen. Überprüfen, dass die Leistung des Wassernetzes oder die Ansaugtiefe dem im Abschnitt “TECHNISCHE DATEN UND EIGENSCHAFTEN” Wiedergegebenen entsprechen. Die Pumpe gemäß dem im Abschnitt “STANDBETRIEBE (MIT HOCHDRUCK)” Dargestellten ansaugen lassen. Die korrekte Verwendung der Vorrichtung wieder in Ordnung bringen.
Deutliche Geräuschbelastung.	Ansaugkreislauf mit Drosselungen. Zu hohe Temperatur des Versorgungswassers.	Den Ansaugkreislauf kontrollieren (vor allem die Sauberkeit des Ansaugfilters überprüfen). Die im Abschnitt “TECHNISCHE DATEN UND EIGENSCHAFTEN” wiedergegebenen Temperaturen einhalten.
Geringe Ansaugung Reinigungsmittel.	Verwendung der Vorrichtung nicht in Niederdruckmodalität (zum Beispiel Strahlrohr nicht in Niederdruckposition). Vorrichtung zur Dosierung des Reinigungsmittels geschlossen oder für eine niedrige Ansaugung eingestellt Verwendung von zu zähflüssigem Reinigungsmittel.	Die korrekte Verwendung der Vorrichtung wieder in Ordnung bringen. Den Reinigungsmittelreglerdrehknopf (16) gegen den Uhrzeigersinn drehen. Sich an die auf dem Schild des Reinigungsmittels wiedergegebenen Verwendungen und Verdünnungen halten.

ZWEITER TEIL

(nur für den **spezialisierten Techniker** bestimmt)

ACHTUNG

- Dieser Teil des Handbuchs ist dem **spezialisierten Techniker** vorbehalten und ist nicht an den Verwender der Maschine, in die die Pumpe eingebaut ist, gerichtet.

AUSPACKEN

ACHTUNG

- Während des Auspackens müssen Schutzhandschuhe und Schutzbrille getragen werden, um Schäden an den Händen und Augen zu vermeiden.
- Einige Pumpen sind schwere Komponenten (auch auf den Abschnitt **“TECHNISCHE DATEN UND EIGENSCHAFTEN”** Bezug nehmen); es wird daher empfohlen, sie auszupacken, indem der Boden des Pappbehälters aufgeschnitten wird.
- Die Verpackungselemente (Plastiktüten, Klammern, etc.) dürfen nicht für Kinder erreichbar sein, da sie potentielle Gefahrenquellen darstellen.
- Die Entsorgung der Verpackungselemente muss in Übereinstimmung mit den Richtlinien erfolgen, die in dem Land gelten, in dem die Maschine hergestellt wird, in die die Pumpe eingebaut wird.
Die Verpackung aus Plastikmaterialien darf nicht in der Umwelt liegen gelassen werden.
- Nach dem Auspacken der Pumpe muss man sich des Vorhandenseins und der Unversehrtheit aller Komponenten versichern und darauf achten, dass das Identifikationsschildchen vorhanden und lesbar ist.
Im Zweifelsfall darf die Pumpe auf keinen Fall installiert werden, sondern man muss sich an den Hersteller oder an einen **spezialisierten Techniker** wenden.
- Das vorliegende Handbuch und die Garantiebescheinigung müssen die Maschine, in die die Pumpe eingebaut ist immer begleiten und dem Endverbraucher zur Verfügung gestellt werden.

STANDARDAUSRÜSTUNG

Sich dessen versichern, dass das gekaufte Produkt aus den folgenden Elementen besteht:

- Pumpe;
- Ölstopfen mit Entlüftung (8);
- Handbuch der Pumpe;
- Einbauerklärung;
- Garantieberscheinigung.

Sollten Probleme bestehen, sich an den Hersteller oder an einen **spezialisierten Techniker** wenden.

INSTALLATION

ACHTUNG

- *Der **spezialisierte Techniker** ist gehalten, die Installationsvorschriften einzuhalten, die im vorliegenden Handbuch wiedergegeben sind, insbesondere die Eigenschaften des Motors (Elektromotor oder Innenverbrennungsmotor), der mit der Pumpe zu verbinden ist, müssen den Leistungen und den baulichen Eigenschaften der Pumpe entsprechen (Leistung, Rotationsgeschwindigkeit, Flanschen, etc.), die sich aus den technischen Unterlagen des Herstellers entnehmen lassen.*
- *Die Maschine, in die die Pumpe eingebaut ist, muss so erstellt werden, dass die Übereinstimmung mit den von den europäischen Richtlinien festgelegten erforderlichen Sicherheitseigenschaften garantiert ist. Diese Tatsache wird durch das Vorhandensein der Kennzeichnung **CE** und die Konformitätserklärung des Herstellers der Maschine, in die die Pumpe eingebaut ist, garantiert.*
- *Die Pumpe muss horizontal installiert und betrieben werden (für eventuelle diesbezügliche Abweichungen wenden Sie sich bitte an den Hersteller).*
- *Die Pumpe muss stabil befestigt werden.*
- *Da es sich bei der Pumpe um eine volumetrische Pumpe handelt, muss sie immer, mit einem Druckbegrenzungs-/Druckreglerventil ausgerüstet sein (Dieses Ventil ist schon in die Pumpen eingebaut, die mit dem Buchstaben K, dem ein Bindestrich vorausgeht, gekennzeichnet sind und in die Pumpen der Serie AX und BX).*

DE

SONDERZUBEHÖRTEILE

ACHTUNG

- *Nicht passende Sonderzubehörteile beeinträchtigen das Funktionieren der Pumpe und sie kann dadurch gefährlich werden. Ausschließlich Originalsonderzubehörteile verwenden, die vom Hersteller empfohlen wurden.*
- *Was die allgemeinen Vorschriften, die Sicherheitswarnhinweise sowie die Installation und Wartung der Sonderzubehörteile angeht, muss auf die sie begleitenden Unterlagen Bezug genommen werden.*

Die Standardausrüstung der Pumpe kann durch die folgende Zubehörpalette ergänzt werden:

- Druckbegrenzungs-/Druckreglerventil;
- Sicherheitsventil;
- Thermoventil;
- Ansaugfilter;
- Ansauganschluss mit verschiedenen Formen und Abmessungen;
- Manometer;
- etc.

Wenden Sie sich für weitere Informationen an Ihren Händler.

ANWENDUNGEN

ACHTUNG

- *Die in Bewegung befindlichen Teile mit entsprechenden Schutzvorrichtungen passend schützen. Besondere Vorsicht ist bei Riemenscheibenanwendungen geboten.*
- *Die Pumpe muss funktionieren, ohne die Grenzwerte des Drucks und der Rotationsgeschwindigkeit zu überschreiten,*

die auf ihrem Schildchen angegeben sind (7) (auch auf den Abschnitt **“TECHNISCHE DATEN UND EIGENSCHAFTEN”** Bezug nehmen). Insbesondere muss man immer überprüfen, ob das Druckbegrenzungs-/Druckreglerventil richtig geeicht ist und, dass die Einstellung der Eichung gewährleistet ist, zum Beispiel mittels Auftragen von Lack.

- Die Pumpe muss immer fest am Flansch des Motors oder an einem stabilen Untergestell mittels der FüÙe (Sonderzubehör) befestigt sein.

Die im vorliegenden Handbuch beschriebenen Pumpen sind, in Abhängigkeit vom Modell, in Versionen für zahlreiche Anwendungen erhältlich:

- Aufsteckwelle Ø 3/4" für Innenverbrennungsmotor mit Flansch SAE J 609 A;
- Aufsteckwelle Ø 1" für Innenverbrennungsmotor mit Flansch SAE J 609 A;
- Aufsteckwelle Ø 5/8" für Elektromotor NEMA 56 C;
- Aufsteckwelle Ø 24 mm für Elektromotor MEC Größe 90 B3 - B14;
- Gewindewelle Ø 24 mm für Spezialelektromotor mit Aufsteckwelle oder für Riemenscheibe;
- Aufsteckwelle Ø 20 mm für Innenverbrennungsmotor mit Untersetzungsgetriebe;
- Aufsteckwelle Ø 28 mm für Elektromotor MEC Größe 100-112 B3 - B14;
- Aufsteckwelle Ø 1" 1/8 für Elektromotor NEMA 182-184 TC;
- Aufsteckwelle Ø 25 mm für Innenverbrennungsmotor mit Untersetzungsgetriebe;
- Gewindewelle Ø 30 mm für Spezialelektromotor mit Aufsteckwelle oder für Riemenscheibe oder für Untersetzungsgetriebe oder für elastische Kupplung.

Der technische Kundendienstservice des Herstellers steht dem **spezialisierten Techniker** zur Verfügung, um alle notwendigen Informationen für das Herausfinden der passendsten Anwendung und für die korrekteste Ausführung zu liefern. Die Anwendungen der Pumpe müssen in jedem Fall mechanisch fachgerecht ausgeführt werden.

Die Pumpe kann sowohl im Uhrzeigersinn, als auch gegen den Uhrzeigersinn drehen.

HYDRAULIKANSCHLUSS

Für die Hydraulikanschlüsse von Ansaugung, Auslass und By-Pass auf die folgende Tabelle Bezug nehmen und auf die Abb. 4, wo ein allgemeines Schema einer möglichen Maschine, in die die Pumpe eingebaut ist, dargestellt wurde.

- A Pumpe**
- B Druckbegrenzungs-/Druckreglerventil**
- C Ansaugkreislauf**
- D Auslasskreislauf**
- E Handspritzpistole (Vorrichtungsbeispiel)**
- F Motor**
- G Strahlohr**
- H Kopf des Düsenhalters**

WARNHINWEIS

- Sich an die schon in den Abschnitten **“ÜBERPRÜFUNGEN UND ANSCHLUSS AN DAS WASSERNETZ”** und **“TECHNISCHE DATEN UND EIGENSCHAFTEN”** ausgedrückten Anschlussvorschriften halten.
Insbesondere muss die Dimensionierung des Ansaugkreislaufs so sein, dass sich daraus das Folgende am Ansaugkreislauf der Pumpe nicht ergibt:
 - ein Druckwert von über 8 bar/116 psi;
- An der Ansaugung der Pumpe muss ein Filter mit passenden Abmessungen vorgesehen sein. Sich in Zweifelsfällen an der Hersteller wenden.
- Die Ansaug-Rohrleitungen müssen über einen passenden Innendurchmesser und einen Nominaldruck von 10 bar/145 psi verfügen.
- Die Auslassrohre müssen über einen Nominaldruck verfügen, der nicht unter dem Höchstdruck der Pumpe liegt.

Bei den Modellen AW, BW, EW, FW, FW2, HW, LW, RW, SW, TW und ZW sind sowohl auf der rechten, als auch auf der linken Seite des Kopfes Ansaug- und Auslassanschlüsse erhältlich.

DRUCKBEGRENZUNGS-/DRUCKREGLERVENTIL

Bei den Modellen, in denen es schon eingebaut ist (Pumpen, die mit dem Buchstaben K, dem ein Bindestrich vorausgeht, gekennzeichnet sind und Pumpen der Serie AX und BX) wird es werksseitig eingestellt, damit der

für die Pumpe zulässige Höchstdruck erreicht wird, wobei eine Düse verwendet wird, die es gestattet, auch über einen geringen Durchsatz im Bypass zu verfügen (von mindestens 0,3-0,6 l/Min/0,08-0,16 USgpm).

Der Technische Kundendienstservice des Herstellers steht dem **spezialisierten Techniker** zur Verfügung, um alle diesbezüglich notwendigen Informationen zu liefern, wobei berücksichtigt wird, dass diese Einstellung in Abhängigkeit von der Konfigurierung der Anlage, in die die Pumpe eingebaut werden wird, eventuell korrigiert werden muss.

ERNEUTE EICHUNG DES DRUCKBEGRENZUNGS-/DRUCKREGLERVENTILS



ACHTUNG

- *Der Arbeitsdruck darf nie den von der Pumpe vorgesehenen Höchstwert überschreiten (siehe auch den Abschnitt "TECHNISCHE DATEN UND EIGENSCHAFTEN").*

Für die erneute Eichung des Ventils wie folgt vorgehen (auf Abb. 4 Bezug nehmen):

- den Plastikdrehknopf entfernen (15), indem er nach oben gezogen wird;
- die Schraube mit eingelassenem Innensechskant lösen (a);
- die Feststellnutmutter (b) gegen den Uhrzeigersinn drehen, so dass sie teilweise losgeschraubt wird;
- den gewünschten Druck durch Einwirkung auf den Sechskantkugelgriff (c) einstellen (durch Drehen im Uhrzeigersinn nimmt der Druck zu, gegen den Uhrzeigersinn nimmt er ab);
- die Feststellnutmutter (b) im Uhrzeigersinn drehen, so dass sie angezogen wird;
- die Schraube mit eingelassenem Innensechskant (a) fest anziehen.

AUSSERORDENTLICHE WARTUNG

Sich an das im entsprechenden Abschnitt des ersten Teils Dargestellte halten.
Die zu verwendenden Anzugsmomente sind in der folgenden Tabelle wiedergegeben:

		Anzugsmoment Nm (lb.ft)						
	Beschreibung	AX	BX	BW	AW	LW ZW	FW	Aufzubringen- der Klebstoff
a	Schrauben Kopf	25 (18,4)	25 (18,4)	10 (7,4)	< 230bar 10 (7,4) > 230bar 80 (59,0)	10 (7,4)	25 (18,4)	
	Ventilkappen (Aluminiumkopf)	35 (25,8)				40 (9,5)		Loctite 243
b	Ventilkappen (Messingkopf)	45 (33,2)	45 (33,2)	45 (33,2)	45 (33,2)	< 230bar 50 (36,9) > 230bar 60 (44,3)	50 (36,9)	Loctite 243 Loctite 243
	Schrauben Deckel			4 (3,0)	4 (3,0)	4 (3,0)	9 (6,6)	
e	Schrauben Deckel Gehäuse			9 (6,6)	9 (6,6)	9 (6,6)	4 (3,0)	
f	Schrauben Flansch Zapfwelle			9 (6,6)	9 (6,6)	9 (6,6)	25 (18,4)	
g	Muttern Kolben			6 (4,4)	6 (4,4)	6 (4,4)	10 (7,4)	Loctite 243
h	Schraube Exzenterwelle	25 (18,4)						Loctite 243
i	Schrauben Gehäuse	25 (18,4)	25 (18,4)					

		Anzugsmoment Nm (lb.ft)					
	Beschreibung	FW 2	HW	RW	SW	TW	Aufzubringen- der Klebstoff
a	Schrauben Kopf	25 (18,4)	25 (18,4)	25 (18,4)	45 (33,2)	45 (33,2)	
b	Ventilkappen (Messingkopf)	< 230bar 50 (36,9) > 230bar 80 (59,0)	80 (59,0)	< 230bar 50 (36,9) > 230bar 80 (59,0)	80 (59,0)	< 360bar 80 (59,0) > 360bar 80 (59,0)	Loctite 243 Loctite 243 Loctite 270
		c	Schrauben Deckel	9 (6,6)	9 (6,6)	9 (6,6)	25 (18,4)
d	Schrauben Pleuelstange					25 (18,4)	Loctite 243
e	Schrauben Deckel Gehäuse	4 (3,0)	4 (3,0)	4 (3,0)	9 (6,6)	9 (6,6)	
f	Schrauben Flansch Zapfwelle	25 (18,4)	25 (18,4)	25 (18,4)	25 (18,4)	25 (18,4)	
g	Muttern Kolben	10 (7,4)	10 (7,4)	10 (7,4)	15 (11,1)	15 (11,1)	Loctite 243

		Anzugsmoment Nm (lb.ft)		
	Beschreibung	DW	EW	Aufzubringen- der Klebstoff
a	Schrauben Kopf	25 (18,4)	10 (7,4)	Loctite 243
b	Ventilkappen (Ansaugung)		45 (33,2)	Loctite 243
	Ventilkappen (Auspuff)		25 (18,4)	Loctite 243
c	Schrauben Deckel		4 (3,0)	
e	Schrauben Deckel Gehäuse	10 (7,4)	10 (7,4)	
f	Schrauben Flansch Zapfwelle	9 (6,6)	9 (6,6)	
g	Muttern Kolben		5 (3,7)	Loctite 243

ПРЕДИСЛОВИЕ

Это руководство состоит из двух отдельных частей.

Первая часть рассчитана как на конечных пользователей, так и на **квалифицированных техников** и содержит инструкции по эксплуатации и техобслуживанию насоса; вторая часть предназначена только для **квалифицированных техников** и описывает процедуры правильной установки насоса в конечное оборудование, а также специальное техобслуживание.

Под **квалифицированными техниками** подразумеваются:

- Производитель оборудования (например, чистящего устройства высокого давления), в которое устанавливается насос (далее ссылки на «оборудование, в которое устанавливается насос» включают также «систему, в которую устанавливается насос», например, насосную станцию и т. д.);
- Лица, состоящие в обычном штате центра послепродажного обслуживания, прошедшие специальное обучение и уполномоченные на выполнение специальных процедур техобслуживания и ремонта насоса и оборудования, в которое устанавливается насос. Не следует забывать, что работы на электрическом оборудовании должны выполняться **квалифицированными техниками**, которые также являются **профессиональными электриками**, т. е. лицами, имеющими профессиональную квалификацию и прошедшими обучение, позволяющее им осуществлять квалифицированные проверки, установку и ремонт электрического оборудования в соответствии с применимым законодательством страны использования оборудования, в которое устанавливается насос.

ПЕРВАЯ ЧАСТЬ

ОБЩИЕ СВЕДЕНИЯ

Внимательно ознакомьтесь с этим руководством и руководством к оборудованию, в которое устанавливается насос: **обязательно соблюдайте все содержащиеся в этих руководствах инструкции**. Особое внимание следует уделять положениям, отмеченным символом:

ВНИМАНИЕ

Они могут содержать важные правила техники безопасности, связанные с эксплуатацией насоса.

Производитель не несет никакой ответственности за ущерб, обусловленный:

- Несоблюдение положений этого руководства и руководства к оборудованию, в которое устанавливается насос;
- Использование насоса не в соответствии с разделом «Использование по назначению»;
- Использование насоса образом, нарушающим применимые положения законодательства, регулирующие технику безопасности и предотвращения несчастных случаев на производстве;
- Несанкционированное вмешательство в работу предохранительных устройств и превышение максимального рабочего давления;
- Несоответствующий монтаж и установка;
- Несоответствующее техобслуживание;
- Изменения или работы на насосе без разрешения Производителя;
- Использование неоригинальных запасных частей или запасных частей, не соответствующих модели насоса;
- Ремонт, выполняемые не **квалифицированными техниками**.

ИСПОЛЬЗОВАНИЕ РУКОВОДСТВА И ПОИСК ИНФОРМАЦИИ В РУКОВОДСТВЕ

ВНИМАНИЕ

- *Это руководство дополняет руководство к оборудованию, в которое устанавливается насос: внимательно ознакомьтесь со всеми руководствами.*

Это руководство является неотъемлемой частью насоса и должно сохраняться для дальнейшего

поиска информации. Храните руководство в защищенном от неблагоприятных воздействий месте, обеспечивающим простой доступ к руководству в случае необходимости.

Руководство описывает превентивные меры обеспечения безопасности оператора и окружающих лиц, а также меры защиты окружающей среды.

В случае порчи или утери руководства необходимо запросить у Производителя или **Квалифицированного техника** новую копию.

В случае передачи оборудования, в которое устанавливается насос, другому пользователю это руководство также подлежит передаче.

Производитель сохраняет за собой право на внесение любых изменений, необходимых в целях обновления и корректировки содержания этого документа, без предварительного уведомления.

СИМВОЛЫ

Символ:



Этот символ отмечает высокую вероятность травмирования людей в случае несоблюдения соответствующих инструкций и положений.

Символ:

ОСТОРОЖНО

Отмечает возможность повреждения насоса в случае несоблюдения соответствующих инструкций.

СПЕЦИФИКАЦИИ И ТЕХНИЧЕСКИЕ ХАРАКТЕРИСТИКИ

Первые две буквы кода модели насоса (LW, FW, ZW и т. д.) обеспечивают идентификацию конкретной модели (исключением является вторая серия насосов FW, которые обозначаются кодировкой FW2).

	AX	BX	BW	AW	DW	EW	LW	
МЕХАНИЧЕСКОЕ СОЕДИНЕНИЕ								
Макс. входная мощность ⁽¹⁾	кВт л. с.	0,3÷6,3 0,4÷8,6	0,54÷4,2 0,7÷5,7	2,0÷4,3 2,7÷5,8	4,7÷7,5 6,4÷10,2	3,7÷6,4 5,0÷8,7	7,3÷8,2 9,9÷11,1	0,2÷4,0 0,3÷5,4
Макс. скорость вращения	См. следующую таблицу							
МАСЛО НАСОСА		1 (2)			2 (3)		1 (2)	
Количество по весу	кг / фунтов	0,16 / 0,35	0,10 / 0,22	0,25 / 0,55	0,25 / 0,55	0,25 / 0,55	0,3 / 0,66	0,28 / 0,62
Количество по объему	л / гал. США	0,18 / 0,05	0,11 / 0,03	0,28 / 0,07	0,28 / 0,07	0,28 / 0,07	0,33 / 0,09	0,32 / 0,08
ГИДРАВЛИЧЕСКОЕ СОЕДИНЕНИЕ								
Макс. температура воды ⁽⁴⁾	°C / °F	60 / 140						
Мин. температура воды	°C / °F	5 / 41						
Максимальное давление воды питания	бар	8						
Максимальное давление воды питания (<= 1750 RPM)	бар	- 0,1						- 0,1
Максимальное давление воды питания (> 1750 RPM)	бар	- 0,05			1,5	1		- 0,05
Мин. поток воды		1,3 x макс. поток						
РАБОЧИЕ ХАРАКТЕРИСТИКИ - ВЕС								
Макс. поток		См. следующую таблицу						
Макс. давление		См. следующую таблицу						
Макс. уровень звукового давления - погрешность		79 dB(A) 1 dB(A)						
Макс. вес	кг / фунтов	6,0 / 13,2	4,7 / 10,4	6,0 / 13,2	6,5 / 14,3	5,5 / 12,1	6,6 / 14,5	7,2 / 15,9

		ZW	FW	FW2	HW	RW	SW	TW	
МЕХАНИЧЕСКОЕ СОЕДИНЕНИЕ									
Макс. входная мощность ⁽¹⁾	кВт л. с.	3,7÷8,7 5,0÷11,8	3,7÷7,7 5,0÷10,5	2,0÷10,5 2,7÷14,3	7,1÷11,5 9,7÷15,6	4,4÷13,3 6,0÷18,1	7,9÷10,6 10,7÷14,4	7,5÷24,7 10,2÷33,6	
Макс. скорость вращения	См. следующую таблицу								
МАСЛО НАСОСА		① ⁽²⁾						② ⁽³⁾	
Количество по весу	кг / фунтов	0,36 - 0,79	0,50 - 1,1	0,50 - 1,1	0,50 - 1,1	0,70 - 1,5	0,97 - 2,1	0,97 - 2,1	
Количество по объему	л / гал. США	0,41 - 0,11	0,56 - 0,15	0,56 - 0,15	0,56 - 0,15	0,79 - 0,21	1,1 - 0,28	1,1 - 0,28	
ГИДРАВЛИЧЕСКОЕ СОЕДИНЕНИЕ									
Макс. температура воды ⁽⁴⁾	°C - °F	60 - 140							
Мин. температура воды	°C - °F	5 - 41							
Максимальное давление воды питания	бар	8							
Максимальное давление воды питания (≤ 1750 Об/мин)	бар	- 0,1							
Максимальное давление воды питания (> 1750 Об/мин)	бар	- 0,05							
Мин. поток воды	1,3 x макс. поток								
РАБОЧИЕ ХАРАКТЕРИСТИКИ - ВЕС									
Макс. поток	См. следующую таблицу								
Макс. давление	См. следующую таблицу								
Макс. уровень звукового давления - погрешность	79 dB(A) 1 dB(A)								
Макс. вес	кг / фунтов	8,5 - 18,7	9,2 - 20,3	9,3 - 20,5	10,0 - 22,0	11,9 - 26,2	18,0 - 39,7	23,0 - 50,7	

Значения спецификаций и характеристик являются приблизительными. Производитель оставляет за собой право на внесение в оборудование любых изменений, которые он считает необходимыми.

(1) В зависимости от конкретной модели.

(2) ① **ENI MULTITECH THT**

Соответствующие масла:

Mobil Mobilfluid 424	Mobil Mobilfluid 426	Petronas Arbor MTF Special 10W-30
Shell Spirax S4 TXM	Total Dynatrans MPV	Elf Tractelf BF16
Castrol Agri Trans Plus 80W	Chevron Textran THD Premium	Q8 Roloil Multivariax 35 HP

(3) ② **15W40**

Соответствующие масла:

Mobil Delvac MX 15W-40	Total Rubia TIR 7400 15W-40
Shell Rimula R4 15W-40	ENI i-Sigma performance E7 15W-40
Gazprom-Neft super oil GTD 15W-40	Castrol GTX Professional 15W-40

(4) По запросу могут предоставляться модели, предназначенные для работы при температуре воды 85 °C/185 °F.

Третья буква позволяет определить предельную скорость вращения в соответствии со следующей таблицей:

Третья буква	Об/мин
N	1000
Буква отсутствует	1450
S	1750
R	2800
D	3400

Например: TWN 5636 (1000 об/мин), LW 2020 (1450 об/мин), HWD 4040 (3400 об/мин).

Буква К, перед которой стоит дефис (LW-К, ZW-К), означает, что насос оснащен встроенным регулятором давления/регулирующим клапаном (например: LWR-К 2020, ZW-К 4022). Это не относится к моделям, поскольку они по умолчанию имеют встроенный регулятор давления/регулирующий клапан. Кодовые номера моделей позволяют определить максимальный поток и максимальное давление. Первые две (если номер состоит из четырех цифр) или первые три цифры (если номер состоит из пяти цифр) определяют максимальный поток в соответствии со следующей таблицей:

Макс. поток в л/мин = первые две (или три) цифры x 0,378
Макс. поток в галлонах США = первые две (или три) цифры : 10

Например: TW 10522 (105 x 0,378 = 39,7 л/мин), LW 2015 (20 : 10 = 2 галлона США).
Последние две цифры определяют максимальное давление в соответствии со следующей таблицей:

Макс. давление в барах = последние две цифры x 6,9
Макс. давление в фунтах на кв. дюйм = последние две цифры x 100

Например: TW 10522 (22 x 6,9 = 151,8 бар), LW 2015 (15 x 100 = 1500 фунтов на кв. дюйм).

ПРИМЕЧАНИЕ: Для насосов с обозначением FW2 предварительно нужно отбросить “2”, поскольку эта цифра относится к маркировке второй серии насосов FW.

ИДЕНТИФИКАЦИЯ КОМПОНЕНТОВ

См. Рисунки 3-5 в начале руководства.

1. Входной патрубок
2. Выходной патрубок
3. Крышка входного клапана
4. Патрубок манометра
5. Патрубок на стороне нагнетания
6. Крышка клапана на стороне нагнетания
7. Паспортная табличка
8. Пробка маслосливной горловины с вентиляционным отверстием
9. Картер насоса
10. Указатель уровня масла
11. Фланцевая опора двигателя
12. Вал насос
13. Пробка маслосливного отверстия
14. Входной патрубок для deterгента
15. Ручка регулировки давления
16. Ручка регулировки deterгента
17. Пробка маслосливной горловины без вентиляционного отверстия
18. Основание насоса
19. Клапана с термоуправлением
20. Соединитель клапана с термоуправлением

ПАСПОРТНАЯ ТАБЛИЧКА НАСОСА



ВНИМАНИЕ

- В случае порчи паспортной таблички в процессе эксплуатации связывайтесь с Производителем или Квалифицированным техником для ее восстановления.

Паспортная табличка (7) содержит сведения о серийном номере и модели насоса. Специальный код позволяет определить основные технические характеристики насос (см. раздел “Спецификации и технические характеристики”). Табличка находится на картере насоса.

ПРЕДОХРАНИТЕЛЬНЫЕ УСТРОЙСТВА



ВНИМАНИЕ

- Оборудование, в которое устанавливается насос, обязательно должно быть оснащено регулятором давления/регулирующим клапаном.
- Если оборудование, в которое устанавливается насос, оснащено также предохранительным клапаном, т. е. клапаном предельного давления, откалиброванным соответствующим образом

и служащим для сброса избыточного давления в случае сбоя в работе контура высокого давления, при частом срабатывании предохранительного клапана немедленно остановите оборудование, в которое устанавливается насос, и выполните проверку силами **Квалифицированного техника**.

Регулятор давления/регулирующий клапан.

Является стандартным оснащением насосов, промаркированных буквой К с предшествующим дефисом, и насосов серий АХ и ВХ. Может устанавливаться на других насосах как дополнительное оснащение. Этот клапан, соответствующим образом настраиваемый Производителем, обеспечивает регулировку рабочего давления и позволяет перекачиваемой жидкости течь обратно к байпасу, что предотвращает образование опасного давления при закрытии линии нагнетания или при попытках установить для предохранительных клапанов значения, превышающие предельные допустимые.

ВНИМАНИЕ

- Регулятор давления/регулирующий клапан настраивается Производителем либо изготовителем оборудования, в которое устанавливается насос. **Ни в коем случае не изменяйте настройки регулятора давления/регулирующего клапана на самом клапане: используйте для регулировки только специальную ручку регулировки (15).**

ИСПОЛЬЗОВАНИЕ ПО НАЗНАЧЕНИЮ

ВНИМАНИЕ

- Насос не предназначен для автономной работы. Он рассчитан лишь на установку в другое оборудование.
 - Насос можно устанавливать только в оборудование, эксплуатируемое в следующих целях:
 - Нагнетание воды под высоким давлением в моечном оборудовании (чистящие устройства высокого давления);
 - Нагнетание технической воды.
 - Насосы нельзя устанавливать в оборудование для нагнетания:
 - Нефильтрованной воды или воды с примесями;
 - Детергентов, красочных материалов и химических веществ, как в чистом виде, так и в виде водных растворов;
 - Морской воды или воды с высоким содержанием солей;
 - Топливных и смазочных материалов любого типа;
 - Горючих жидкостей и сжиженных газов;
 - Пищевых жидкостей;
 - Растворителей и разжижителей любого типа;
 - Воды с температурой выше 60 °C/140 °F или ниже 5 °C/41 °F;
 - Жидкостей, содержащих взвешенные гранулы или твердые частицы.
 - Насосы нельзя устанавливать в оборудование для мытья: людей, животных, электрического оборудования под напряжением, хрупких предметов, самого насоса или оборудования, в которое устанавливается насос.
 - Насос не предназначен для установки в оборудование, рассчитанное на эксплуатацию в особых условиях, например, в коррозионных или взрывоопасных атмосферах.
 - Для установки в оборудование, предназначенное для использования в автомобилях, на судах или в самолетах, свяжитесь со Службой послепродажного обслуживания Производителя для определения возможных дополнительных требований.
- Любое использование, отличное от указанного выше, является несоответствующим. Производитель не несет никакой ответственности за ущерб, причиной которого стало несоответствующее или некорректное использование**

RU

ПОДГОТОВКА

ВНИМАНИЕ

- Насос можно использовать только при условии, что оборудование, в которое он устанавливается, отвечает требованиям безопасности, установленным европейскими директивами. Это соответствие отмечается маркировкой **CE** и подтверждается декларацией соответствия

выданной Производителем оборудования, в которое устанавливается насос.

- Перед запуском насоса внимательно ознакомьтесь с инструкциями, содержащимися в этом руководстве и руководстве к оборудованию, в которое устанавливается насос. В частности, убедитесь, что вы правильно поняли процедуры заливки/сливки жидкости из насоса и оборудования, в которое устанавливается насос.
- Выполните подготовку, указанную Производителем оборудования, в которое устанавливается насос.
- Убедитесь, что все линии нагнетания закрыты или подключены к выключенному оснащению (например, к закрытому распылителю).
- Убедитесь, что все подвижные части насоса должным образом защищены, в том числе от несанкционированного доступа к ним.
- Не используйте насос (и, следовательно, оборудование, в которое устанавливается насос) в следующих случаях:
 - Повреждение предохранительных устройств;
 - Сильный стук;
 - Явные утечки масла;
 - Явные утечки перекачиваемой жидкости. В подобных случаях необходимо выполнить проверку насоса и оборудования, в которое устанавливается насос, Квалифицированным техником.
- Квалифицированный техник должен выполнять осмотры в соответствии с процедурами специального техобслуживания.
- Используйте одежду и средства индивидуальной защиты, обеспечивающие надлежащую защиту от воздействия высокого напора и перекачиваемых химических веществ.

ОСТОРОЖНО

- В случае эксплуатации насоса при очень низких температурах проверяйте насос и трубопроводы на наличие внутри них льда.
- Выполняйте проверки, входящие в плановое техобслуживание, уделяя особое внимание проверкам масла.

Выполняйте подготовку, описанную в руководстве к оборудованию, в которое устанавливается насос; в отсутствие других указаний в отношении насоса обязательно выполните следующие действия.

- а) Замените пробку маслосливной горловины без вентиляционного отверстия (17) пробкой маслосливной горловины с вентиляционным отверстием (8) (см. Рис. 5). Эта операция может уже быть выполнена Производителем оборудования, в которое устанавливается насос.
- б) Выключите насос и дайте ему полностью остыть, а затем проверьте уровень масла, который должен достигать середины указателя уровня масла (10). Уровень масла также можно проверить (кроме моделей AX, VX, DW и EW), выкрутив пробку с вентиляционным отверстием (8): корректный уровень масла должен быть между двумя метками на щупе. Подробные сведения, включая тип смазочных материалов, содержатся в разделе “Спецификации и технические характеристики”.
- с) Следуйте указаниям руководства к оборудованию, в которое устанавливается насос, и следите за чистой входной фильтром.

ПРОВЕРКА И ПОДКЛЮЧЕНИЕ К ВОДОПРОВОДНОЙ СЕТИ



ВНИМАНИЕ

- Следуйте также указаниям руководства к оборудованию, в которое устанавливается насос.
- Следуйте инструкциям по подключению к водопроводной сети, действующим в стране использования оборудования, в которое устанавливается насос.

ОСТОРОЖНО

- Следуйте инструкциям по подключению к водопроводной сети, содержащимся в разделе “Спецификации и технические характеристики”, уделяя особое внимание глубине заливки и давлению и температуре на входе: при наличии любых сомнений свяжитесь с Квалифицированным техником.
- Входная линия насоса обязательно должна быть оснащена подходящим по размеру фильтром: часто проверяйте его на загрязнение.
- Ни в коем случае не используйте насос:

- Без воды;
- Для соленой воды или воды с примесями: в этом случае насос нужно на несколько минут запустить с подачей чистой воды.

ОБЫЧНАЯ РАБОТА (ВЫСОКОЕ ДАВЛЕНИЕ)

ВНИМАНИЕ

- Следуйте также указаниям руководства к оборудованию, в которое устанавливается насос, уделяя особое внимание разделам, описывающим технику безопасности, использование средств индивидуальной защиты (защитные очки, наушники и т. д.) и обращение с насосом.
- Перед запуском оборудования, в которое устанавливается насос, внимательно ознакомьтесь с руководством к такому оборудованию и этим руководством. В частности, убедитесь, что вы правильно поняли процедуры заливки/сливки жидкости из насоса и оборудования, в которое устанавливается насос.
- Насос и оборудование, в которое устанавливается насос, не предназначены для использования людьми (включая детей) с ограниченными физическими, сенсорными или умственными возможностями, а также лицами с недостатком опыта и знаний. Такое использование возможно только под наблюдением лица, несущего ответственность за их безопасность и осуществляющего контроль и соблюдение инструкций по использованию насоса и оборудования, в которое устанавливается насос.
- Следите за детьми. Предотвращайте их игры с насосом и оборудованием, в которое устанавливается насос.
- С особой осторожностью используйте насос в местах наличия движущихся транспортных средств, которые могут разрушить или повредить входной трубопровод, распылитель или насадку.
- При эксплуатации насоса обязательно используйте средства индивидуальной защиты и устройства, обеспечивающие надлежащую защиту при неправильном обращении со струей жидкости под давлением.
- **ВНИМАНИЕ.** Не применяйте насос или оборудование, в которое устанавливается насос, поблизости от людей, не использующих средства индивидуальной защиты.
- **ВНИМАНИЕ.** Не направляйте струю под высоким давлением на себя или других людей с целью чистки одежды или обуви.
- **ВНИМАНИЕ.** При неправильном использовании струи под высоким давлением могут представлять опасность. Такие струи нельзя направлять на людей, электрооборудование под напряжением либо сам насос или оборудование, в которое устанавливается насос.
- В случае использования двигателя внутреннего сгорания ни в коем случае не запускайте оборудование, в которое устанавливается насос, в закрытых помещениях.
- **ВНИМАНИЕ.** Угроза взрыва – Не распыляйте горючие жидкости.
- Внимательно ознакомьтесь с разделом “Работа с детергентами”.
- Не подходите к подвижным частям насоса и оборудования, в которое устанавливается насос, даже при наличии соответствующей защиты таких частей.
- Не снимайте щитки с подвижных частей.
- Не прикасайтесь к трубопроводам, содержащим жидкость под давлением.
- Не выполняйте техобслуживание насоса и оборудования, в которое устанавливается насос, во время их работы.
- Внимательно ознакомьтесь с разделом “Использование по назначению”.
- Не вносите какие-либо изменения в условия установки насоса. В частности, не модифицируйте крепления, гидравлические соединения и защитные щитки.
- Не открывайте краны на насосе до их подключения к оснащению, предотвращающему случайную утечку перекачиваемой жидкости.
- Не деактивируйте элементы управления, защитные устройства и регулятора давления/регулирующего клапана и не вмешивайтесь в работу этих устройств.
- Подключение оборудования, в которое устанавливается насос, к электросети должно осуществляться профессиональными электриками в соответствии с нормами, действующими в стране эксплуатации.
- Во время работы:
 - Обязательно следите за насосом и оборудованием, в которое устанавливается насос, и предотвращайте доступ к ним детей; в частности, соблюдайте максимальную осторожность

- при использовании оборудования, в которое устанавливается насос, вблизи от детских садов, клиник и домов престарелых, где могут оказаться без надзора дети, пожилые люди или инвалиды;
- Не направляйте струю под высоким давлением на материалы, содержащие асбест или другие вредные для здоровья вещества;
 - Не накрывайте насос и оборудование, в которое устанавливается насос. Не устанавливайте их в местах, в которых отсутствует вентиляция (обязательно учитывайте это при использовании оборудования в закрытых средах);
 - Крепко держите распылитель, поскольку на рычаг воздействует сила противодействия струи под высоким давлением;
 - До включения насоса и начала любых работ выполняйте операции, описанные в разделе **“Остановка”**;
 - Рабочее давление ни в коем случае не должно превышать максимальное значение, установленное для насоса (см. также раздел **“Спецификации и технические характеристики”**);
 - Используйте соответствующие средства индивидуальной защиты для предотвращения шумового воздействия (например, наушники).

Выполните действия, связанные с работой под высоким давлением, указанные в руководстве к оборудованию, в которое устанавливается насос; в отсутствие других указаний в отношении насоса необходимо выполнить следующие действия.

- a) Для заливки насоса сбросьте напорное давление и откройте одну из единиц оснащения. В случае использования чистящего устройства высокого давления, например, просто нажмите на рычаг распылителя и удерживайте его.
- b) Запустите насос.
- c) При наличии возможности отрегулировать входное давление установите нужное значение. В случае использования моделей со встроенным регулятором давления (насосы, маркировка которых содержит букву К, перед которой стоит дефис, и насосы серий АХ и ВХ) регулировать давление можно с помощью ручки (15): при повороте по часовой стрелке давление увеличивается, при повороте против часовой стрелки – уменьшается.



ВНИМАНИЕ

- Во избежание изменения настроек ни в коем случае не притрагивайтесь к регулятору давления/регулирующему клапану: регулируйте настройку этого клапана только с помощью ручки (15).

ОСТОРОЖНО

- Для выполнения быстрой заливки насоса действуйте в соответствии с п. а) при каждой повторной заливке.
- Во время первых часов работы рекомендуется проверять уровень масла и при необходимости доливать его в соответствии с инструкциями, содержащимися в разделе **“Подготовка”**.
- В случае использования моделей со встроенным клапаном регулировки давления (насосы, маркировка которых содержит букву К, перед которой стоит дефис, и насосы серий АХ и ВХ) и при условии подключения байпаса регулятора давления/регулирующего клапана к входу насоса не перекрывайте входную линию более чем на пять минут (например, с помощью закрытия распылителя) для предотвращения перегрева воды, рециркулирующей на стороне нагнетания, с последующим повреждением уплотнения.
- Не используйте насос в случае наличия слишком сильного шума или явных утечек воды и/или масла: в таком случае необходимо выполнить проверку **Квалифицированным техником**.

РАБОТА С ДЕТЕРГЕНТОМ



ВНИМАНИЕ

- Следуйте указаниям руководства к оборудованию, в которое устанавливается насос.
- Насос предназначен для использования с детергентами, рекомендуемыми Производителем. Использование других детергентов или химических веществ может быть небезопасным. В частности, ни в коем случае не перекачивайте жидкости, содержащие растворители, бензин, разжижители, ацетон и топливные материалы, поскольку при распылении такие вещества являются пожаро- и взрывоопасными и токсичными.
- Внимательно ознакомьтесь с правилами техники безопасности и инструкциями по

применению, приведенными на упаковках детергентов. Это позволит принять необходимые меры в случае возникновения угроз для людей и окружающей среды. В частности, ни в коем случае не превышайте предельные рекомендуемые концентрации и подготавливайте вещества к использованию в количествах, предотвращающих их попадание на землю или в водные источники.

- Храните детергенты в безопасном месте, защищенном от доступа детей.
- В случае попадания в глаза немедленно промойте глаза водой. В случае попадания в пищевод не вызывайте рвоту: немедленно обратитесь к врачу и предъявите ему упаковку от детергента. Предотвращайте вдыхание всех образующихся газов.

Функция нагнетания детергента является стандартной только для ряда моделей серий LW, ZW, DW, EW, AX и VX. Инструкции по использованию детергента содержатся на его упаковке. Уделяйте особое внимание дозировкам.

Выполните действия, связанные с работой под с детергентами, указанные в руководстве к оборудованию, в которое устанавливается насос; в отсутствие других указаний в отношении насоса необходимо выполнить следующие действия.

- Уменьшите давление насоса до менее 30 бар/435 фунтов на кв. дюйм (например, в случае использования чистящего устройства высокого давления установите головку сопла в положение низкого давления).
- При наличии возможности отрегулировать нагнетание детергента выполните регулировку с помощью ручки (16): при повороте по часовой стрелке поток детергента уменьшается, при повороте против часовой стрелки – увеличивается.

ОСТОРОЖНО

- Для предотвращения образования отложений и/или осадка после использования детергента рекомендуется промывать шланги путем перекачивания небольшого количества воды.

ОСТАНОВКА ОБОРУДОВАНИЯ

При перекрытии линии нагнетания насос переключается на работу с байпасом и остается в этом состоянии до открытия линии нагнетания.

ОСТОРОЖНО

- Ни в коем случае не оставляйте насос работать с байпасом в течение более чем нескольких минут. Предотвращайте перегрев воды, рециркулирующей на стороне нагнетания, с последующим повреждением уплотнения.

RU

ОСТАНОВКА, ЧИСТКА И ВЫВОД ИЗ ЭКСПЛУАТАЦИИ



ВНИМАНИЕ

- Следуйте инструкциям по остановке, чистке и выводу из эксплуатации, содержащимися в руководстве к оборудованию, в которое устанавливается насос.

ОСТАНОВКА



ВНИМАНИЕ

- После выполнения остановки обязательно проверяйте неподвижность всех частей оборудования, в которое устанавливается насос, а также отсутствие жидкости под давлением в трубопроводах. В частности, обязательно выполняйте следующие действия:
 - Отсоединяйте подачу питания;
 - Отсоединяйте контакты свечи зажигания (бензиновые двигатели) или извлекайте ключ зажигания (дизельные двигатели).

Выполните действия, связанные с остановкой, указанные в руководстве к оборудованию, в которое устанавливается насос; в отсутствие других указаний в отношении насоса необходимо выполнить следующие действия.

- Перекройте подачу воды.

- b) Остановите оборудование, в которое устанавливается насос.
- c) Сбросьте напорное давление в соответствии с указаниями п. а) раздела “Обычная работа (высокое давление)”.
- d) Дайте остыть насосу и оборудованию, в которое устанавливается насос.

ВНИМАНИЕ

- После остывания насоса и оборудования, в которое устанавливается насос, соблюдайте следующие меры предосторожности:
 - Не оставляйте насос без наблюдения в присутствии детей, пожилых людей или инвалидов;
 - Установите насос в стабильном положении, исключая риск падения;
 - Следите, чтобы насос не находился в непосредственной близости от воспламеняющихся материалов.

ЧИСТКА И ВЫВОД ИЗ ЭКСПЛУАТАЦИИ

ВНИМАНИЕ

- **ВНИМАНИЕ.** Любая чистка должна выполняться только после остановки оборудования в соответствии с разделом “Остановка”, т. е. после полной остановки всей частей и при условии отсутствия жидкости под давлением в трубопроводах и после полного остывания. В частности, обязательно отсоединяйте подачу питания.
- Во время любой чистки насос должен находиться в полностью стабильном положении.
- Не используйте для чистки разжижители или растворители.

ОСТОРОЖНО

- Следуйте указаниям руководства к оборудованию, в которое устанавливается насос, и обязательно полностью сливайте перекачиваемую жидкость после использования.
- Насос должен быть защищен от замерзания.

В условиях очень низких температур для предотвращения образования льда внутри насоса перед выводом из эксплуатации рекомендуется залить в него автомобильный антифриз (предварительно проконсультируйтесь с Квалифицированным техником, поскольку жидкость может повредить уплотнения насоса), а затем полностью слейте его. В случае невозможности обеспечить защиту насоса подобным образом перед запуском обеспечьте его достаточно долгое прогревание для таяния возможно образовавшегося внутри льда. Несоблюдение этих процедур может привести к серьезным повреждениям насоса.

ВНИМАНИЕ

- Антифриз необходимо утилизировать надлежащим образом. Не сливайте антифриз в землю или водные источники.

ПРИМЕЧАНИЕ: После продолжительной остановки в нижней части насоса может наблюдаться незначительная утечка воды. Эта утечка прекращается после нескольких часов работы. Если она не исчезает, свяжитесь с Квалифицированным техником.

ТЕХОБСЛУЖИВАНИЕ

ВНИМАНИЕ

- Следуйте инструкциям по техобслуживанию, содержащимся в руководстве к оборудованию, в которое устанавливается насос.
- Все операции техобслуживания должны выполняться только после остановки оборудования в соответствии с разделом “Остановка”, т. е. после полной остановки всей частей и при условии отсутствия жидкости под давлением в трубопроводах и после полного остывания. В частности, обязательно отсоединяйте подачу питания.
- Во время любого техобслуживания насос должен находиться в полностью стабильном положении.
- **ВНИМАНИЕ.** Для обеспечения безопасности насоса используйте только оригинальные запасные части, поставляемые Производителем или одобренные им.

ПЛАНОВОЕ ТЕХОБСЛУЖИВАНИЕ

Выполните действия, связанные с плановым техобслуживанием, указанные в руководстве к оборудованию, в которое устанавливается насос; в отсутствие других указаний в отношении насоса необходимо выполнить следующие действия.

ГРАФИК ТЕХОБСЛУЖИВАНИЯ	ПРОЦЕДУРЫ
После каждого использования.	<ul style="list-style-type: none">• Проверьте уровень масла и его состояние в соответствии с инструкциями раздела “Подготовка”.
Каждые 50 часов	<ul style="list-style-type: none">• Проверьте целостность входного контура.• Проверьте и при необходимости очистите входной фильтр.• Проверьте крепление насоса к двигателю, с которым он сопряжен, и/или к конструкциям оборудования, в которое устанавливается насос. В случае проблем с креплением не используйте оборудование и свяжитесь с Квалифицированным техником⁽¹⁾.

(1)) Проверки необходимо выполнять чаще в случае использования насоса в местах, в которых присутствует сильная вибрация.

СПЕЦИАЛЬНОЕ ТЕХОБСЛУЖИВАНИЕ

ВНИМАНИЕ

- Специальное техобслуживание должно выполняться исключительно **Квалифицированным техником**.
- *Использованное масло необходимо утилизировать надлежащим образом. Не сливайте его в землю или водные источники.*

Выполните действия, связанные с плановым техобслуживанием, указанные в руководстве к оборудованию, в которое устанавливается насос; в отсутствие других указаний в отношении насоса необходимо выполнить следующие действия.

ГРАФИК ТЕХОБСЛУЖИВАНИЯ	ПРОЦЕДУРЫ
Каждые 500 часов (200 часов для серий АХ и ВХ).	<ul style="list-style-type: none">• Проверка входного/выходного клапанов.• Проверка затяжки винтов насоса (*).• Замена масла (**).• Проверка регулятора давления/регулирующего клапана.

(*) Проверки необходимо выполнять чаще в случае использования насоса в местах, в которых присутствует сильная вибрация

(**) Первую замену масла рекомендуется выполнить после первых 50 часов работы

RU

ОСТОРОЖНО

- Приведенные в таблицах данные являются приблизительными. В случае эксплуатации насоса в особо тяжелом режиме или особо тяжелых условиях может потребоваться более частое техобслуживание.

ДЕМОНТАЖ И УТИЛИЗАЦИЯ

Демонтаж насоса должен осуществляться только квалифицированным персоналом и в строгом соответствии с законодательными нормами страны использования оборудования, в которое устанавливается насос.

УСТРАНЕНИЕ НЕИСПРАВНОСТЕЙ

ВНИМАНИЕ

- *Следуйте также инструкциям, содержащимся в руководстве к оборудованию, в которое устанавливается насос.*
- *Все операции должны выполняться только после остановки оборудования в соответствии с разделом “Остановка”.*

В случае невозможности возобновления корректной работы насоса при помощи информации, предоставленной в таблице ниже, связывайтесь с **Квалифицированным техником**.

ПРОБЛЕМЫ	ПРИЧИНЫ	СПОСОБЫ УСТРАНЕНИЯ
Невозможно выполнить заливку насоса.	Всасывание воздуха. Перекрыта линия нагнетания (например, закрыт распылитель). Участки сужения во входном контуре.	Проверьте целостность входного контура. Сбросьте напорное давление (например, нажмите на рычаг распылителя). Проверьте входной контур (в особенности, чистоту входного фильтра).
Не достигается предельное давление насоса.	Недостаточное нажатие ручки регулировки давления (15). Слабая подача воды или слишком глубокая заливка. Участки сужения во входном контуре. Несоответствующие условия использования (например, изношенное сопло, насадка переключена на положение низкого давления и т. д.).	Поворачивайте ручку по часовой стрелке, пока не будет достигнуто нужное давление. Проверьте соответствие подачи воды или глубины заливки положениям раздела “СПЕЦИФИКАЦИИ И ТЕХНИЧЕСКИЕ ХАРАКТЕРИСТИКИ” . Проверьте входной контур (в особенности, чистоту входного фильтра). Откорректируйте условия использования.
Нестабильное давление и поток (пульсация).	Всасывание воздуха. Засорение входного фильтра. Слабая подача воды или слишком глубокая заливка. Заливка насоса не завершена. Засорение оснащения (например, сопла).	Проверьте целостность входного контура. Очистите фильтр. Проверьте соответствие подачи воды или глубины заливки положениям раздела “СПЕЦИФИКАЦИИ И ТЕХНИЧЕСКИЕ ХАРАКТЕРИСТИКИ” . Выполните заливку насоса в соответствии с положениями раздела “ОБЫЧНАЯ РАБОТА (ВЫСОКОЕ ДАВЛЕНИЕ)” . Восстановите нормальное состояние оснащения.
Чрезмерный шум.	Участки сужения во входном контуре. Слишком высокая температура воды на входе.	Проверьте входной контур (в особенности, чистоту входного фильтра). Соблюдайте температуры, указанные в разделе “СПЕЦИФИКАЦИИ И ТЕХНИЧЕСКИЕ ХАРАКТЕРИСТИКИ” .
Плохое нагнетание детергента.	Использование оснащения не в режиме низкого давления (например, насадка не переключена на положение низкого давления и т. д.). Расходомер детергента закрыт или установлен на слабую подачу. Использование слишком вязкого детергента..	Восстановите нормальное состояние оснащения. Поверните ручку регулировки детергента (16) против часовой стрелки. Соблюдайте инструкции по дозировке и разбавлению, приведенные на упаковке детергента..

ВТОРАЯ ЧАСТЬ

(только для **Квалифицированных техников**)



ВНИМАНИЕ

- Эта часть руководства содержит информацию для **Квалифицированных техников**. Она не предназначена для пользователей оборудования, в которое устанавливается насос.

РАСПАКОВКА

ВНИМАНИЕ

- Для предотвращения травмирования рук или глаз во время распаковки обязательно используйте перчатки и защитные очки.
- Некоторые насосы включают тяжелые компоненты (см. также раздел “Спецификации и технические характеристики”. Такие насосы рекомендуется распаковывать путем срезания дна картонной коробки.
- Элементы упаковки (пластиковые пакеты, скобы и т. д.) нельзя оставлять в пределах доступа детей. Они являются потенциальными источниками опасности.
- Компоненты упаковки необходимо утилизировать в соответствии с действующими нормами страны изготовления оборудования, в которое устанавливается насос. Пластиковую упаковку нельзя выбрасывать вместе с бытовыми отходами.
- После распаковки насоса проверьте наличие всех частей и их состояние, а также наличие в нужном месте паспортной таблички и возможность прочтения информации на ней. При возникновении любых сомнений не устанавливайте насос. Свяжитесь с Производителем или **Квалифицированным техником**.
- Это руководство и гарантийный сертификат обязательно должны входить в комплект оборудования, в которое устанавливается насос, и предоставляться конечному пользователю.

СТАНДАРТНОЕ ОСНАЩЕНИЕ

Проверьте наличие в составе приобретенного оборудования следующих элементов:

- насос;
- пробка маслозаливной горловины с вентиляционным отверстием (8);
- руководство к насосу;
- декларация соответствия компонентов;
- гарантийный сертификат.

При возникновении проблем связывайтесь с Производителем или **Квалифицированным техником**.

УСТАНОВКА

ВНИМАНИЕ

- Квалифицированный техник должен соблюдать инструкции по установке, содержащиеся в этом руководстве, в частности технические характеристики двигателя (электродвигателя или двигателя внутреннего сгорания) , к которому подключается насос, contained in this manual, in particular, the specifications of the motor (electric or internal combustion), должны соответствовать конструктивным и техническим характеристикам насоса (мощность, скорость вращения, фланцы и т. д.), указанным в технической документации производителя.
- Оборудование, в которое устанавливается насос, должно отвечать требованиям безопасности, установленным европейскими директивами. Это соответствие отмечается маркировкой **CE** и подтверждается декларацией соответствия выданной Производителем оборудования, в которое устанавливается насос.
- Насос должен устанавливаться и эксплуатироваться в горизонтальном положении (для рассмотрения исключений обязательно связывайтесь с Производителем).
- Насос должен быть надежно закреплен.
- Оборудование представляет собой поршневой насос прямого вытеснения, который обязательно должен быть оснащен регулятором давления/регулирующим клапаном (такой клапан уже установлен в насосах, маркировка которых содержит букву К и дефис перед ней, а также в насосах серий AX и BX).

ОПЦИОНАЛЬНОЕ ОСНАЩЕНИЕ

ВНИМАНИЕ

- Использование несоответствующего опционального оснащения может негативно повлиять на работу насоса и стать причиной возникновения опасности. Обязательно используйте только рекомендуемое Производителем опциональное оснащение.
- Общие сведения, информация о технике безопасности, установке и техобслуживании опционального оснащения содержатся в сопроводительной документации.

К стандартному оборудованию насоса можно подключать следующее оснащение:

- Регулятор давления/регулирующий клапан;
- Предохранительный клапан;
- Клапан с термуправлением;
- Входной фильтр;
- Входные патрубки различных форм и размеров;
- Манометр;
- и т. д.

Дополнительную информацию можно получить у дилера.

ОБЛАСТИ ПРИМЕНЕНИЯ

ВНИМАНИЕ

- Обеспечивайте надлежащую защиту подвижных частей с помощью щитков. Уделяйте особое внимание шкивам.
- При использовании насоса ни в коем случае не превышайте предельные значения давления и скорости вращения, указанные на табличке (7) (см. также раздел “**Спецификации и технические характеристики**”). В частности, обязательно проверяйте корректность настроек регулятора давления/регулирующего клапана и возможность использования таких настроек, например, для нанесения краски.
- Насос должен быть надежно закреплен на фланце двигателя или на стабильном фундаменте с помощью основания насоса (опция).

В зависимости от модели могут поставляться разные версии насосов, описываемых в этом руководстве – в зависимости от области применения:

- Вал с внутренней резьбой Ø 3/4” для двигателей внутреннего сгорания с фланцем SAE J 609 A;
- Вал с внутренней резьбой Ø 1” для двигателей внутреннего сгорания с фланцем SAE J 609 A;
- Вал с внутренней резьбой Ø 5/8” для электродвигателей NEMA 56 C;
- Вал с внутренней резьбой Ø 24 мм для электродвигателей MEC размера 90 B3 - B14;
- Вал с наружной резьбой Ø 24 мм для специальных электродвигателей с валом с внутренней резьбой или для шкивов;
- Вал с внутренней резьбой Ø 20 мм для двигателей внутреннего сгорания с зубчатым редуктором;
- Вал с внутренней резьбой Ø 28 мм для электродвигателей MEC размера 100-112 B3 - B14;
- Вал с внутренней резьбой Ø 1” 1/8 для электродвигателей NEMA 182-184 TC;
- Вал с внутренней резьбой Ø 25 мм для двигателей внутреннего сгорания с зубчатым редуктором;
- Вал с наружной резьбой Ø 30 мм для специальных электродвигателей с валом с внутренней резьбой или для шкивов либо для зубчатых редукторов или для гибких муфт.

Служба послепродажного обслуживания Производителя в любой момент готова предоставить **Квалифицированному технику** всю информацию, необходимую для определения наиболее подходящей модели и ее исполнения. Исполнение насосов в любом случае будет соответствовать надлежащим нормам проектирования механического оборудования.

Насос может вращаться как по часовой стрелке, так и против нее.

ГИДРАВЛИЧЕСКОЕ СОЕДИНЕНИЕ

Гидравлические соединения всасывания, нагнетания и байпаса описываются в таблице ниже и на Рис. 4, представляющем собой функциональную схему возможной установки насоса в другое оборудование.

A Насос

B Регулятор давления/клапан регулировки

C Входной контур

D Контур нагнетания

E Распылитель (пример оснащения)

F Двигатель

G Насадка

H Головка сопла

ОСТОРОЖНО

- Следуйте инструкциям по подключению, приведенным в разделах “Проверка и подключение к водоснабжению” и “Спецификации и технические характеристики”. В частности, размер входного контура должен обеспечивать на входном патрубке насоса:
 - Давление не более 8 бар/116 фунтов на кв. дюйм;
- На входе насоса должен быть установлен фильтр подходящего размера. При возникновении сомнений связывайтесь с Производителем.
- Входной трубопровод должен иметь соответствующий внутренний диаметр и обеспечивать номинальное давление в 10 бар/145 фунтов на кв. дюйм.
- Напорный трубопровод должен обеспечивать номинальное давление не ниже максимального давления насоса.

В моделях AW, BW, EW, FW, FW2, HW, LW, RW, SW, TW и ZW входной и напорный патрубки имеются как справа, так и слева напорной стороны насоса.

РЕГУЛЯТОР ДАВЛЕНИЯ/РЕГУЛИРОВОЧНЫЙ КЛАПАН

В моделях с уже встроенным регулятором давления/регулирующим клапаном (насосы, в маркировке которых присутствует буква К с дефисом перед ней и насосы серий AX и VX) используется заводская настройка, в соответствии с которой достижение максимального давления насоса возможно также при использовании насадки, обеспечивающей небольшой поток в байпасе (не менее 0,3-0,6 л/мин/0,08-0,16 гал. США).

Техническая служба Производителя в любой момент готова предоставить **Квалифицированному технику** всю необходимую информацию, принимая во внимание тот факт, что такая регулировка может потребовать изменений в соответствии с инженерной конфигурацией установки, в которой используется насос.

ПЕРЕНАСТРОЙКА РЕГУЛЯТОРА ДАВЛЕНИЯ/РЕГУЛИРОВОЧНОГО КЛАПАНА



ВНИМАНИЕ

- Рабочее давление ни в коем случае не должно превышать заявленное для насоса предельное значение (см. также раздел “Спецификации и технические характеристики”).

Для перенастройки действуйте следующим образом (см. Рис. 4):

- Снимите пластиковую ручку, потянув ее вверх;
- Раскрутите установочный винт (a);
- Прокрутите стопорную кольцевую гайку (b) против часовой стрелки для ее частичного раскручивания;
- Установите необходимое давление с помощью шестигранной ручки (c) (поворачивайте ее по часовой стрелке для увеличения давления, против часовой стрелки – для уменьшения давления);
- Прокрутите стопорную кольцевую гайку (b) по часовой стрелке для затягивания;
- Полностью затяните установочный винт (a).

СПЕЦИАЛЬНОЕ ТЕХОБСЛУЖИВАНИЕ

Следуйте инструкциям, приведенным в соответствующем разделе первой части. Необходимо использовать моменты затяжки, указанные в таблице ниже.

		Моменты затяжки, Нм (фунтов.фут)						Клеевой состав
	Описание	AX	BX	BW	AW	LW ZW	FW	
a	Винты с головкой	25 (18,4)	25 (18,4)	10 (7,4)	< 230bar 10 (7,4)	10 (7,4)	25 (18,4)	
					> 230bar 80 (59,0)			
b	Крышки клапанов (алюминиевая головка)	35 (25,8)				40 (9,5)		Loctite 243
	Крышки клапанов (латунная головка)	45 (33,2)	45 (33,2)	45 (33,2)	45 (33,2)	< 230bar 50 (36,9) > 230bar 60 (44,3)	50 (36,9)	Loctite 243 Loctite 243
c	Винты крышек			4 (3,0)	4 (3,0)	4 (3,0)	9 (6,6)	
e	Винты крышки картера			9 (6,6)	9 (6,6)	9 (6,6)	4 (3,0)	
f	Винты фланца вала отбора мощности			9 (6,6)	9 (6,6)	9 (6,6)	25 (18,4)	
g	Гайки поршня			6 (4,4)	6 (4,4)	6 (4,4)	10 (7,4)	Loctite 243
h	Винт эксцентрикового вала	25 (18,4)						Loctite 243
i	Винты картера	25 (18,4)	25 (18,4)					

		Моменты затяжки, Нм (фунтов.фут)					Клеевой состав
	Описание	FW 2	HW	RW	SW	TW	
a	Винты с головкой	25 (18,4)	25 (18,4)	25 (18,4)	45 (33,2)	45 (33,2)	
b	Крышки клапанов (латунная головка)	< 230bar 50 (36,9)	80 (59,0)	< 230bar 50 (36,9)	80 (59,0)		Loctite 243
		> 230bar 80 (59,0)		> 230bar 80 (59,0)		< 360bar 80 (59,0)	Loctite 243
						> 360bar 80 (59,0)	Loctite 270
c	Винты крышек	9 (6,6)	9 (6,6)	9 (6,6)	25 (18,4)	25 (18,4)	
d	Винты соединительного штока					25 (18,4)	Loctite 243
e	Винты крышки картера	4 (3,0)	4 (3,0)	4 (3,0)	9 (6,6)	9 (6,6)	
f	Винты фланца вала отбора мощности	25 (18,4)	25 (18,4)	25 (18,4)	25 (18,4)	25 (18,4)	
g	Гайки поршня	10 (7,4)	10 (7,4)	10 (7,4)	15 (11,1)	15 (11,1)	Loctite 243

		Моменты затяжки, Нм (фунтов.фут)		
	Описание	DW	EW	Клеевой состав
a	Винты с головкой	25 (18,4)	10 (7,4)	Loctite 243
b	Крышки клапанов (входной)		45 (33,2)	Loctite 243
	Крышки клапанов (нагнетания)		25 (18,4)	Loctite 243
c	Винты крышек		4 (3,0)	
e	Винты крышки картера	10 (7,4)	10 (7,4)	
f	Винты фланца вала отбора мощности	9 (6,6)	9 (6,6)	
g	Гайки поршня		5 (3,7)	Loctite 243



COMET S.p.A. - Via G. Dorso, 4 - 42124 Reggio Emilia - ITALY

Tel. +39 0522 386111

E-Mail Italia: vendite@comet.re.it - fax +39 0522 386300

E-Mail Export: export@comet.re.it - fax +39 0522 386286

www.comet.re.it

1610 0325 00A - 06/2019 - Rev. 02