

CATALOGO RICAMBI
SPARE PARTS CATALOGUE
CATALOGUE DE PIECES DETACHEES
ERSATZKATALOG
CATALOGO PIEZAS DE REPUESTO

 **FIMAP**[®]



MxR 2013

ED. 02-2013

Le descrizioni contenute nella presente pubblicazione non si intendono impegnative. L'azienda pertanto, si riserva il diritto di apportare in qualunque momento, le eventuali modifiche ad organi, dettagli, forniture di accessori, che essa ritiene convenienti per un miglioramento o per qualsiasi esigenza di carattere costruttivo o commerciale. La riproduzione anche parziale dei testi e dei disegni, contenuti nella presente pubblicazione, è vietata ai sensi di legge.

L'azienda si riserva il diritto di apportare modifiche di carattere tecnico e/o di dotazione. Le immagini sono da intendersi di puro riferimento e non vincolanti in termini di design e dotazione.

The contained descriptions in the present publication are not binding. The Manufacturer therefore reserves itself the right to bring in whatever moment possible organs changes, details or supplies of accessories, that it holds convenient for an improvement, or for any demand of constructive or commercial character. The partial reproduction of the texts and diagrammes contained in the present catalog, is forbidden by law.

The Manufacturer reserves itself the right to bring changes of technical character and/or of endowment. The images are meant of pure reference and not binding in terms of design and endowment.

Les descriptions contenu dans la présente publication ne s'entendent pas contraignant. Le Fabriquant donc, il se réserve le droit d'apporter dans n'importe quel moment, les modifications éventuelles à organes, détails, fournitures d'accessoires, qu'elle croit convenables pour une amélioration ou pour n'importe quel exigence de caractère constructif ou commercial. La reproduction partielle aussi des textes et des dessins, contenu dans le présent catalogue, elle est prohibée aux termes de la loi.

Le Fabriquant se réserve le droit d'apporter modifications de caractère technique et/ou de dotation. Les images sont à s'entendre en référence pure et pas contraignants en termes de design et dotation.

Die Beschreibungen, welche in der vorliegenden Veröffentlichung vorhanden sind, sind nicht verpflichtend. Die Firma behält sich das Recht vor jederzeit eventuelle Modifikationen an wesentlichen Baugruppen, Details und Zubehör-Teilen durchzuführen, wenn dies für vorteilhaft bewertet wird und zu einer Verbesserung führt oder aufgrund von konstruktiven oder kommerziellen Anforderungen. Die Vervielfältigung, auch wenn es sich nur um Text-Auszügen oder Abbildungen handelt, der vorliegenden Bedienungsanleitung ist entsprechend dem Gesetz untersagt.

Die Firma behält sich das Recht vor technische Eigenschaften und Ausstattungen zu modifizieren. Die Abbildungen sind zum Verständnis und dienen als Bezug sind nicht bindend in Bezug auf Design und Ausstattung.

Las descripciones contenidas en la presente publicación no son empeñativas. La Empresa por lo tanto se reserva el derecho de aportar en cualquier momento, eventuales modificaciones a órganos, detalles, suministros de accesorios, que ella crea conveniente para una mejoría o por cualquier exigencia de carácter constructivo o comercial. La reproducción parcial de los textos y los diseños, contenidos en el presente catálogo, está prohibida por la ley.

La Empresa se reserva el derecho a aportar modificaciones de carácter técnico e/o de dotación. Las imágenes son de pura referencia y no vinculantes en términos de diseño y dotación.

CATALOGO RICAMBI

INTRODUZIONE

Il presente vuole essere da guida per l'ordinazione delle parti di ricambio ed è stato realizzato in modo da consentire una rapida identificazione della macchina in tutte le sue versioni e quindi una rapida visualizzazione dei pezzi che la compongono.

MODALITA' DI ORDINAZIONE

Per facilitare la ricerca di magazzino e la spedizione dei pezzi di ricambio, si pregano vivamente i Sigg. Clienti di attenersi alle seguenti norme e specificare sempre :

- modello e numero di matricola della macchina;
- numero di posizione e numero di tavola dove sono rappresentati;
- codice di ordinazione e denominazione;
- quantità dei pezzi desiderati;
- indirizzo esatto e ragione sociale del Committente, completo con l'eventuale recapito per la consegna della merce;
- mezzo di spedizione desiderato. (Nel caso questa voce non sia specificata la Ditta Costruttrice si riserva di usare a sua discrezione il mezzo più opportuno).

SPARE PARTS CATALOGUE

INTRODUCTION

This catalogue is intended to serve as a guide for the ordering of spare parts and is designed to facilitate rapid identification of the machine in all its versions and to rapid location of its component parts.

HOW TO ORDER

For the purpose of simplifying stock searching and the delivery of spare parts, we would ask our customers to observe the following standard procedures, at all times specifying:

- the model and part number of the machine;
- the position number and the number of the table of chart in which the parts appear;
- ordering code and part name;
- quantity of parts required;
- precise address and company status of the purchaser placing the order, complete with address for delivery of the goods;
- shipping means required.

INTRODUCTION

Le présent catalogue a pour but de guider l'utilisateur dans les commandes de pièces détachées. Il a été réalisé pour faciliter une identification rapide de la machine dans toutes ses versions et permet

SPARE PARTS CATALOGUE

ainsi un repérage rapide de ses composants.

COMMENT PASSER COMMANDE

Afin de simplifier la recherche dans le magasin et l'expédition des pièces de rechange, nous prions notre clientèle de respecter la procédure suivante en indiquant toujours:

- le modèle et numéro de la machine;
- le numéro de la position et numéro du tableau sur lequel figure la pièce;
- la référence et la dénomination;
- la quantité des pièces demandées;
- l'adresse exacte et la raison sociale de l'acheteur qui passe la commande, en indiquant l'adresse de livraison;
- le moyen de transport désiré (dans le cas où ceci n'est pas précisé l'expéditeur se réserve le droit de choisir le transporteur).

ERSATZTEILKATALOG

EINLEITUNG

Der vorliegende Katalog versteht sich als Führer für Ersatzteile und soll eine rasche Identifikation der Maschine in all ihren Ausführungen ermöglichen und daher ein sofortiges Erkennen der Teile, aus denen sie besteht.

BESTELLVORSCHLAG

Um ein Auffinden im Lager und den Versand der Ersatzteile zu erleichtern, werden die Kunden ersucht, sich an folgende Normen zu halten und immer folgendes anzugeben:

- Modell- und Gerätenummer;
- Positions- und Tafelnummer, wo sie dargestellt sind;
- Bestellnummer und Handelsbezeichnung;
- Menge der gewünschten Teile;
- Genauere Adresse und Firmennamen des Auftraggebers, gemeinsam der ev. Anschrift für die Zusendung der Ware;
- Die gewünschte Versandart (falls nicht angegeben, behält sich der Lieferant das Recht vor, die günstigste Art zu wählen).

CATALOGO PIEZAS DE REPUESTO

INTRODUCCIÓN

Ese catálogo quiere servir cómo guía para pedir las piezas de repuesto y se ha realizado de manera de consentir una rápida identificación de la máquina en todas sus versiones y por consiguiente una rápida individuación de las piezas que la componen.

MODALIDADES DE LOS PEDIDOS

Para la búsqueda en el almacén y el envío de las piezas de repuesto, se ruega encarecidamente a los Sres. Clientes de seguir las reglas siguientes y de especificar siempre:

- el modelo y el número de matrícula de la máquina;
- el número de posición y el número de la tabla donde son representadas;
- el código de pedido y la denominación;
- el número de piezas que se desean;
- las señas exactas y la razón social del Comitente, indicando también las señas eventuales para la entrega de la mercancía;
- El medio de envío que se desea. (En caso de que ese dato no se haya especificado, la Empresa Constructora se reserva el derecho de utilizar a su elección el medio más adecuado).

SIMBOLOGIA USATA NEL CATALOGO
SYMBOLGY USED IN THE CATALOGUE
SIMBOLE DANS LE CATALOGUE
SIMBOLGEBRAUCH IM KATALOG
SIMBOLOGIA EMPLEADA EN EL CATALOGO

00000000 →

- Codice utilizzato fino alla matricola indicata
- Code used up to the indicated serial number
- Code utilisé jusqu'au numéro indiqué
- Artikel benutzt bis zur angegebenen Nummer
- Código utilizado hasta el número indicado

00000000 →

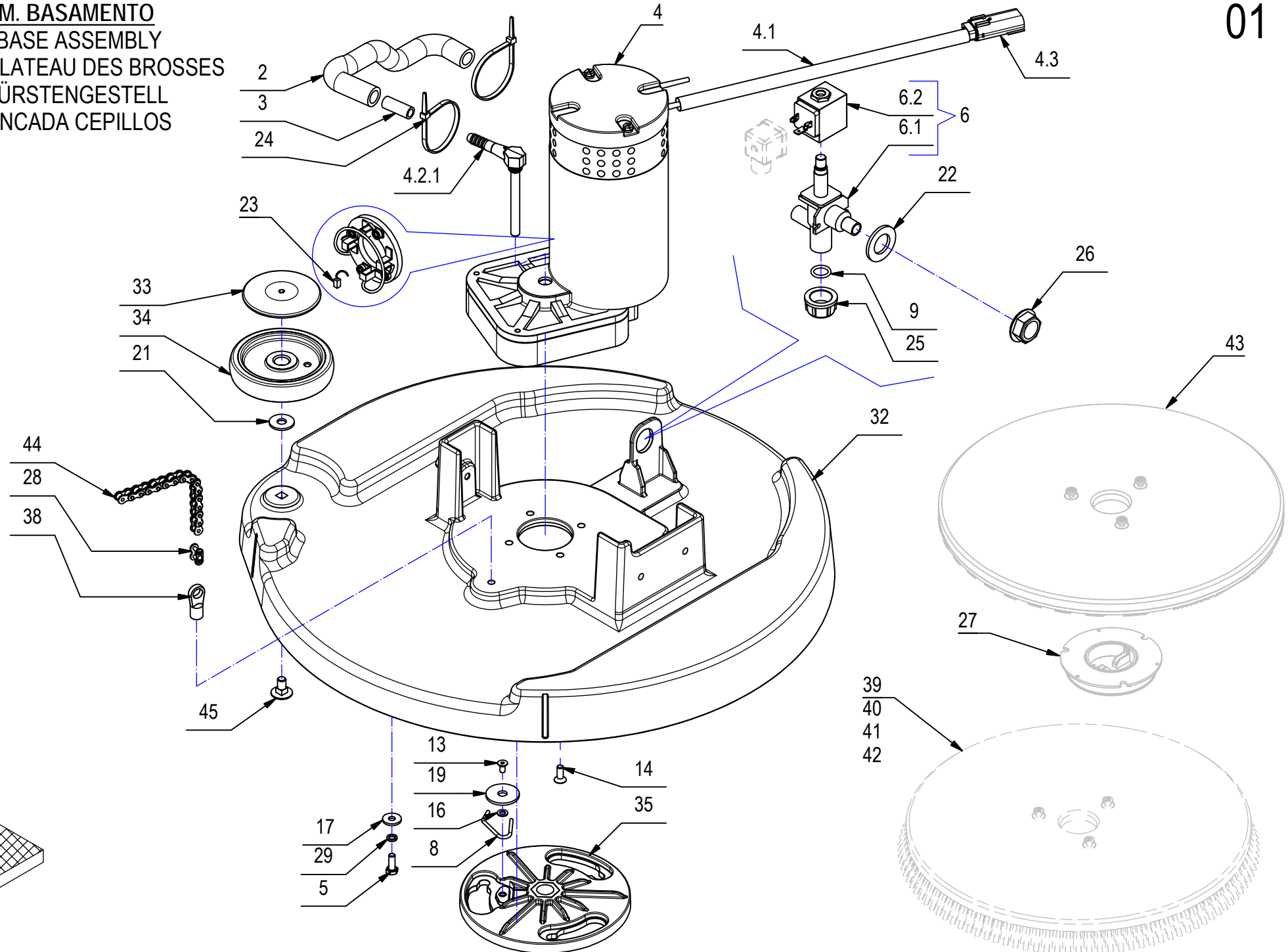
- Codice utilizzato dalla matricola indicata
- Code used from the indicated serial number
- Code utilisé a partir du numéro indiqué
- Artikel benutzt ab angegebenen Nummer
- Código utilizado desde el número indicado

SOMMARIO

SUMMARY / SOMMAIRE / INHALTSANGABE / ÍNDICE

PAG. 06	GRUPPO BASAMENTO SINGLE BRUSH BASE ASSEMBLY / GROUPE PLATEAU DES BROSSES / GRUPPE BÜRSTENGESTELL / GRUPO BANCADA CEPILLO
PAG. 10	PREMONTAGGIO TERGIPAVIMENTO L=705 SQUEEGEE ASSEMBLY / ENSEMBLE DE SUCEUR / SAUGFUSSGRUPPE / GRUPO LIMPIADOR DE SUELO
PAG. 12	GRUPPO COMANDO TERGIPAVIMENTO SQUEEGEE CONTROL ASSEMBLY / GROUPE COMMANDE DE SUCEUR / GRUPPE SAUGFUSSBETÄTIGUNG / GRUPO MANDO LIMPIAPAVIMENTOS
PAG. 14	GRUPPO TELAIO BODYWORK ASSEMBLY / GROUPE DE CARROSERIE / GRUPPE FAHRGESTELL / GRUPO CARROCERÍA
PAG. 18	GRUPPO COMANDI - PIANOTONE STERZO - MANUBRIO GROUP CONTROLS - STEERING COLUMN - HANDLEBAR / COMMANDES DU GROUPE - COLONNE DE DIRECTION - GUIDON / GROUP CONTROLS - LENKSÄULE - LENKER / CONTROLES DE GRUPO - COLUMNA DE DIRECCIÓN - MANILLAR
PAG. 22	PREMONTAGGIO MANUBRIO HANDLEBAR ASSEMBLY / GUIDON ASSEMBLEE / HOLMMONTAGE / MANILLAR ASAMBLEA
PAG. 24	PREMONTAGGIO RUOTA ANTERIORE FRONT WHEEL ASSEMBLY / ENSEMBLE DE ROUES AVANT / VORDERRADAUFHÄNGUNG / MONTAJE DE LA RUEDA DELANTERA
PAG. 26	GRUPPO SERBATOI TANK ASSEMBLY / GROUPE DE RESERVOIRS / TANK GRUPE / GRUPO TANQUES
PAG. 30	GRUPPO SERBATOIO SOLUZIONE SOLUTION TANK ASSEMBLY / GROUPE DE RESERVOIR EAU PROPRE / GRUPPE FRISCHWASSERTANK / GRUPO TANQUE SOLUCIÓN
PAG. 32	GRUPPO SERBATOIO RECUPERO RECOVERY TANK ASSEMBLY / GROUPE DE RESERVOIR RECUPERATION / GRUPPE SCHMUTZWASSERTANK / GRUPO TANQUE RECUPERACIÓN
PAG. 36	GRUPPO IMPIANTO IDRICO WATER UNIT / GROUPE HYDRIQUE / WASSERGRUPPE / GRUPO AGUA
PAG. 38	GRUPPO IMPIANTO ELETTRICO ELECTRIC COMPONENTS ASSEMBLY / GROUPE COMPOSANTS ELECTRIQUES / GRUPPE ELEKTROTEILE / GRUPO COMPONENTES ELÉCTRICOS
PAG. 40	GRUPPO OPZIONALE CARICABATTERIE GROUP OPTIONAL CHARGER / GROUPE OPTIONNEL CHARGEUR DE BATTERIES / GRUPPE WAHLFREIER CARICABATTERIE / GRUPO OPCIONAL CARGADOR DE BATERÍAS
PAG. 42	GRUPPO OPZIONALE LAMPEGGIANTE OPTIONAL GROUP FLASHING / GROUPE OPTIONNEL CLIGNOTANT / OPTIONAL GROUP BLINKEN / GRUPO OPCIONAL INTERMITENTE
PAG. 44	GRUPPO OPZIONALE PARASPRUZZI BASAMENTO OPTIONAL BASE GROUP SPLASH / OPTION SPLASH GROUPE DE BASE / OPTIONAL BASE GROUP SPLASH / BASE OPCIONAL SPLASH GRUPO
PAG. 46	PREMONTAGGIO OPZIONALE TERGIPAVIMENTO L=800 SQUEEGEE ASSEMBLY / ENSEMBLE DE SUCEUR / SAUGFUSSGRUPPE / GRUPO LIMPIADOR DE SUELO
PAG. 48	GRUPPO OPZIONALE ACCESSORI OPTIONAL ACCESSORIES GROUP / OPTION GROUPE ACCESSOIRES / SONDERZUBEHÖR GROUP / GRUPO ACCESORIOS OPCIONALES

CR-01 PREM. BASAMENTO
BRUSHES BASE ASSEMBLY
GROUPE PLATEAU DES BROSSES
GRUPPE BÜRSTENGESTELL
GRUPO BANCADA CEPILLOS

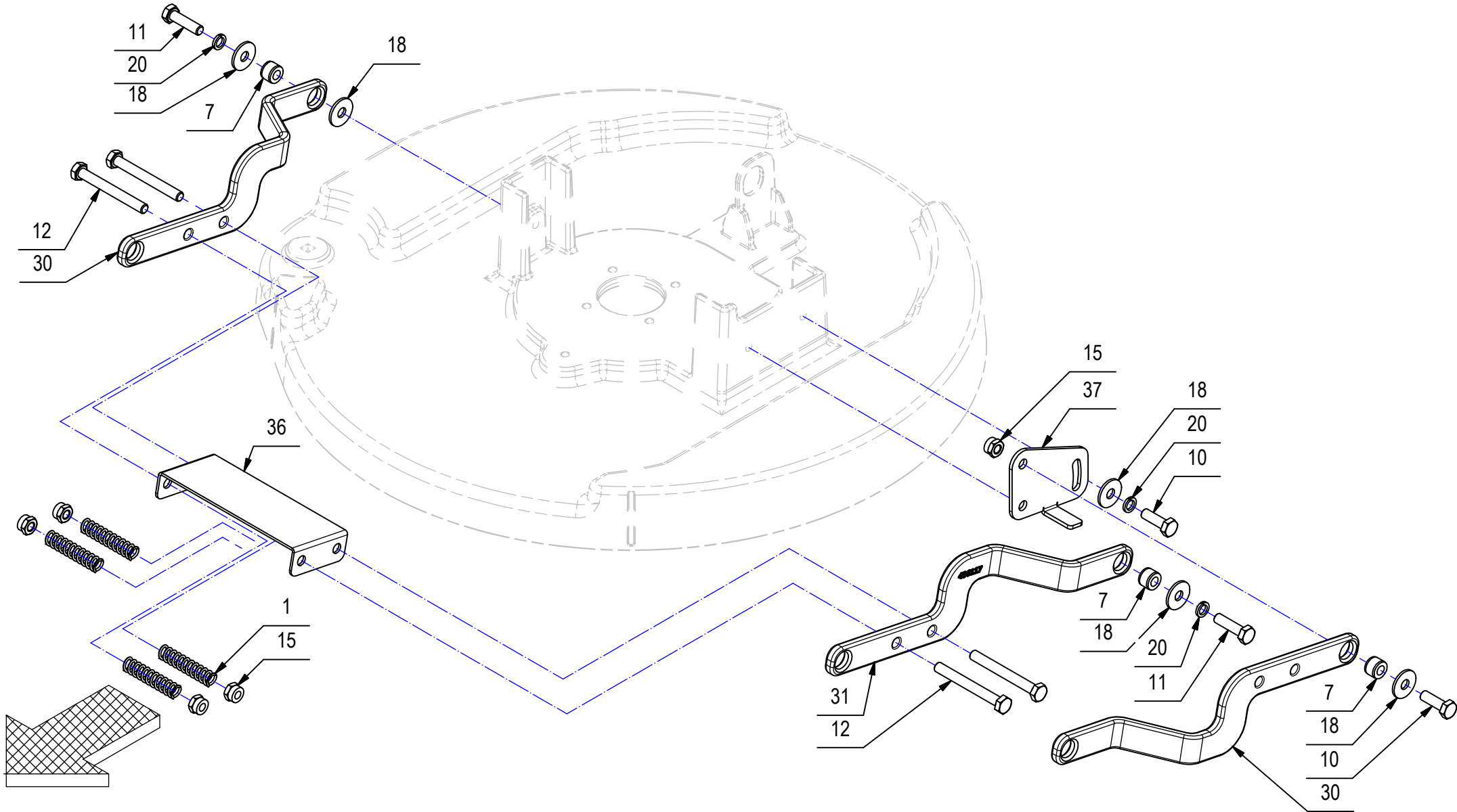


CR-01 PREM. BASAMENTO

01

POS.	CODICE	QTÀ	DESCRIZIONE	DENOMINATION	DESCRIPTION	BENENNUNG	DESCRIPCION
1	202471	4	MOLLA COMP. 12X1.75X55	SPRING	RESSORT	FEDER	RESORTE
2	209533	1	TUBO Di=13 De=20 L=220 PVC	PIPE	TUBE	ROHR	TUBO
3	221379	1	TUBO VITREO D=12 d=8 L=30	PIPE	TUBE	ROHR	TUBO
4	222452	1	MOTORID. 24V 400W 140RPM H2O CON MOLEX	GEARED MOTOR	MOTO-REDUCTEUR	GETRIEBEMOTOR	MOTORREDUCTOR
4.1	414378	1	GUAINA D.12,7x300 TERMOR.	SHEATH	GAINÉ	SCHUTZMANTEL	VAINA
4.2	428364	1	MOTORID. 24V 400W 140RPM H2O ALBERO FIL.	GEARED MOTOR ASSEMBLY	MOTO-REDUCTEUR COMPLET	GETRIEBEMOTOR KOMPLET	MOTORREDUCTOR COMPLETO
4.2.1	423060	1	PORTAGOMMA ESAGONALE FILET. G1/4 MASCHIO	CONNECTOR	RACCORD	SCHLAUCHANSCHLUSS	EMPALME TUBO DE GOMA
4.3	436411	1	CONNETTORE MOLEX MX150L FEM. 19433-0013	CONNECTOR FEMALE	CONNECTEUR FEMELLE	STECKER OHNE ZAPFEN	CONECTOR HEMBRA
5	407664	1	VITE M6x16 TE UNI 5739 A2	SCREW	VIS	SCHRAUBE	TORNILLO
6	407887	1	ELETTROVALVOLA COMPLETA 24V 1/2" ACL 3	SOLENOID VALVE	ELECTROVANNE	MAGNETVENTIL	ELECTROVALVULA
6.1	407859	1	CORPO ELETTROVALVOLA 1/2- V.24/36 (ACL)	SOLENOID VALVE BODY	CORPS D#ELECTROVANNE	KÖRPER MAGNETVENTIL	CUERPO ELECTROVALVULA
6.2	407866	1	BOBINA 24V 1/2 (PER ACL 407887)	COIL	BOBINE	SPULE	BOBINA
7	408020	3	BOCCOLA D=15 d=8 S=10,5 OT58	BUSHING	BAGUE	BUCHSE	CASQUILLO
8	408128	1	MOLLA BLOCCAGGIO SPAZZOLA	SPRING	RESSORT	FEDER	RESORTE
9	408595	1	GUARNIZIONE OR 3056	GASKET	JOINT	DICHTUNG	JUNTA
10	408674	2	VITE M8x25 TE UNI 5739 ZINC	SCREW	VIS	SCHRAUBE	TORNILLO
11	408676	2	VITE M8x30 TE UNI 5739 ZINC	SCREW	VIS	SCHRAUBE	TORNILLO
12	408686	4	VITE M8x70 TE UNI 5737 FP ZINC	SCREW	VIS	SCHRAUBE	TORNILLO
13	408962	1	VITE M5X10 TPSEI UNI 5933 DIN 7991 A2	SCREW	VIS	SCHRAUBE	TORNILLO
14	408966	4	VITE M6x16 TPSEI UNI 5933 ZINC	SCREW	VIS	SCHRAUBE	TORNILLO
15	409085	5	DADO M8x8.5 AUTOBL. UNI 7474 ZINC	LOCK NUT	ECROU AUTOFREINES	SICHERUNGSMUTTER	TUERCA AUTOBLOCANTE
16	409150	1	ROSETTA 5X11X1 UNI 6592 ZINC	WASHER	RONDELLE	UNTERLAGSCHEIBE	ARANDELA
17	409161	1	ROSETTA 6,6x18x2 UNI 6593 A2	WASHER	RONDELLE	SCHEIBE	ARANDELA
18	409179	5	ROSETTA 9x24x2,5 UNI 6593 ZINC	WASHER	RONDELLE	UNTERLAGSCHEIBE	ARANDELA
19	409180	1	ROSETTA 9x32x2.5 UNI 6593 ZINC	WASHER	RONDELLE	UNTERLAGSCHEIBE	ARANDELA
20	409181	3	ROSETTA GROWER 8x13x2,2 ZINC	LOCK WASHER	RONDELLE FREIN	ZAHNSCHEIBE	ARANDELLA DENTADA
21	409185	1	ROSETTA 9x24x2,5 UNI 6593 A2	WASHER	RONDELLE	UNTERLEGSCHIEBE	ARANDELA
22	409230	1	ROSETTA 21x37x3 UNI 6592 ZINC	WASHER	RONDELLE	UNTERLAGSCHEIBE	ARANDELA
23	409412	4	SPAZZ. MOT. 7X14X19 GM4EC01 (OCCHIELLO)	CARBON BRUSH MOTOR	CHARBON MOTEUR	KOHLEBÜRSTE	ESCOBILLA MOTOR
24	410277	2	FASCETTA PLASTICA 4.5X200	CLAMP	COLLIER	BRIDE	ABRAZADERA
25	410409	1	TAPPO G1/2" F	PLUG	BOUCHON	DECKEL	ASIENTO
26	410442	1	GHIERA 1/2"	RING NUT	EMBOUT	STOPMUTTER	TUERCA ANULAR
27	410575	1	CENTER LOCK H=20 A VITE VERDE	CENTER LOCK	CENTER LOCK	CENTER LOCK	CENTER LOCK
28	411947	1	GIUNTO CATENA DA 3/8	JOINT CHAIN	ATTACHE RAPIDE CHAINE	KETTENSCHLOSS	ACOPLAMIENTO CADENA
29	415945	1	ROSETTA M6 UNI 1751 INOX GROWER	WASHER	RONDELLE	UNTERLAGSCHEIBE	ARANDELA
30	436116	2	BRACCIO DX SOLLEVAMENTO BASAMENTO	RIGHT ARM	BRAS DROITE	ARM RECHTS	BRAZO DERECHO
31	436117	1	BRACCIO SX SOLLEVAMENTO BASAMENTO	LEFT ARM	BRAS GAUCHE	ARM LINKS	BRAZO IZQUIERDO

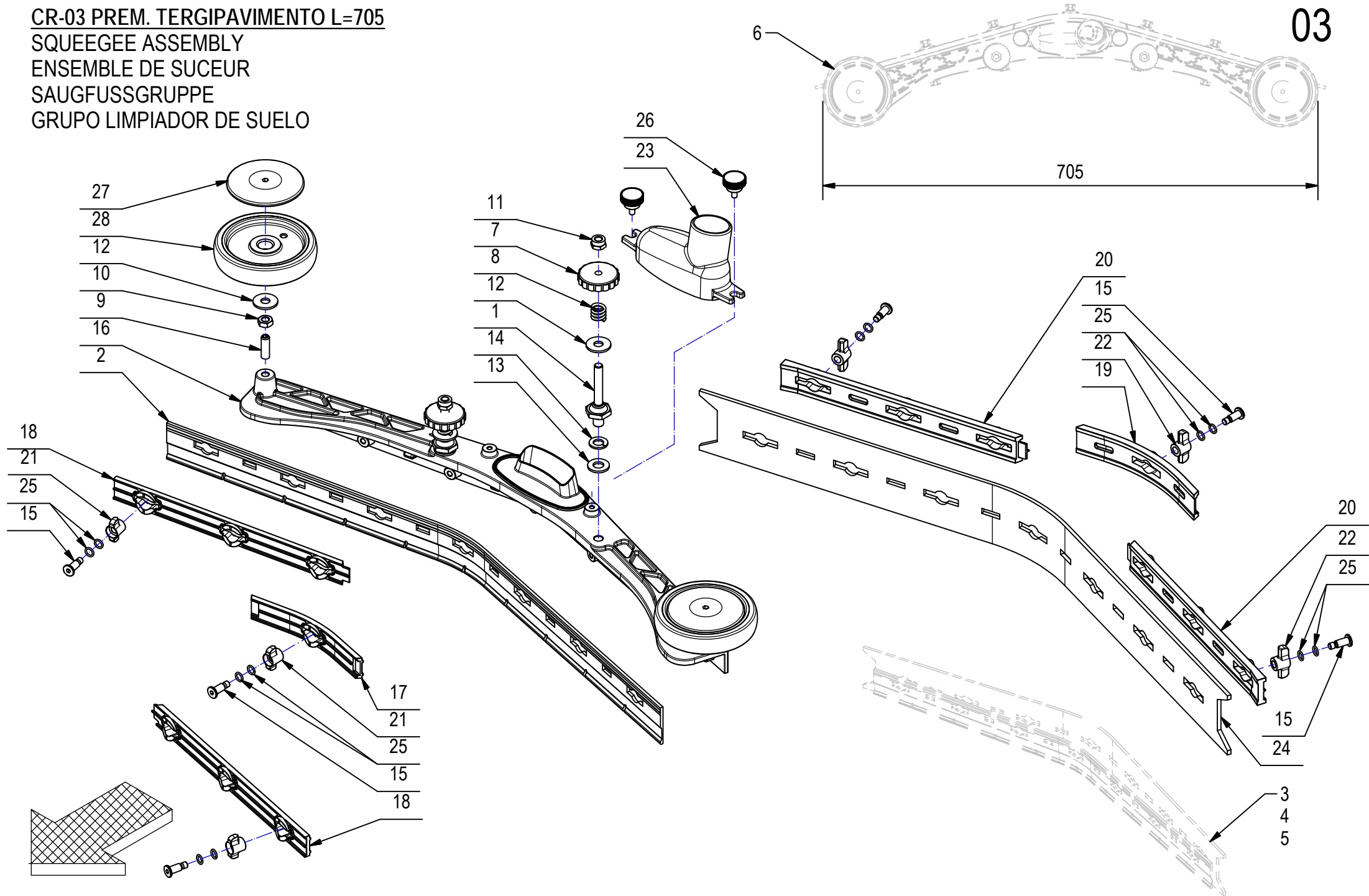
CR-01 PREM. BASAMENTO
BRUSHES BASE ASSEMBLY
GRUPE PLATEAU DES BROSSES
GRUPPE BÜRSTENGESTELL
GRUPO BANCADA CEPILLOS



CR-01 PREM. BASAMENTO**01**

POS.	CODICE	QTÀ	DESCRIZIONE	DENOMINATION	DESCRIPTION	BENENNUNG	DESCRIPCION
32	436118	1	BASAMENTO	BRUSH BASE	EMBASE DE BROSSSE	BÜRSTENGESTELL	BANCADA CEPILLO
33	436119	1	BOCCOLA COPERTURA RUOTINA BASAMENTO	BUSHING	BAGUE	BUCHSE	CASQUILLO
34	436120	1	RUOTINA PARACOLPI BASAMENTO D=100 H=20	BUMPER	BUTEE	PUFFER	PARACHOQUES
35	436124	1	FLANGIA SX ATTACCO SPAZZOLA D=128 H=16,5	FLANGE	FLASQUE	FLANSCH	BRIDA
36	436185	1	STAFFA GUIDA BRACCI BASAMENTO	SUPPORT	SUPPORT	HALTERUNG	SOPORTE
37	436186	1	PIASTRA TERZO PUNTO	PLAQUE	PLAQUE	BEFESTIGUNGSAUFLAGE	PLACA
38	436192	1	ATTACCO AD OCCHIELLO M6 d=10,1 TIPO 132	COUPLING	ATTAQUE	KUPPLUNG	ACOPLAMIENTO
39	436232	1	SPAZZOLA D=560 H=35 d=128 - PPL 0,3	BRUSH	BROSSE	BÜRSTE	CEPILLO
40	436233	1	SPAZZOLA D=560 H=35 d=128 - PPL 0,6	BRUSH	BROSSE	BÜRSTE	CEPILLO
41	436234	1	SPAZZOLA D=560 H=35 d=128 - PPL 0,9	BRUSH	BROSSE	BÜRSTE	CEPILLO
42	436235	1	SPAZZOLA D=560 H=35 d=128 - TYNEX 0,9	BRUSH	BROSSE	BÜRSTE	CEPILLO
43	436236	1	DISCO TRASCINATORE D=560 H=6 d=128	PAD HOLDER	DISQUE ENTRAÎNEUR	TREIBTELLERS	DISCO DE ARRASTRE
44	436263	1	CATENA A RULLI ISO 06B - 3/8" - 15 PASSI	CHAIN	CHAINE	KETTE	CADENA
45	436341	1	VITE M8x16 TTQST - UNI 5732 - A2	SCREW	VIS	SCHRAUBE	TORNILLO

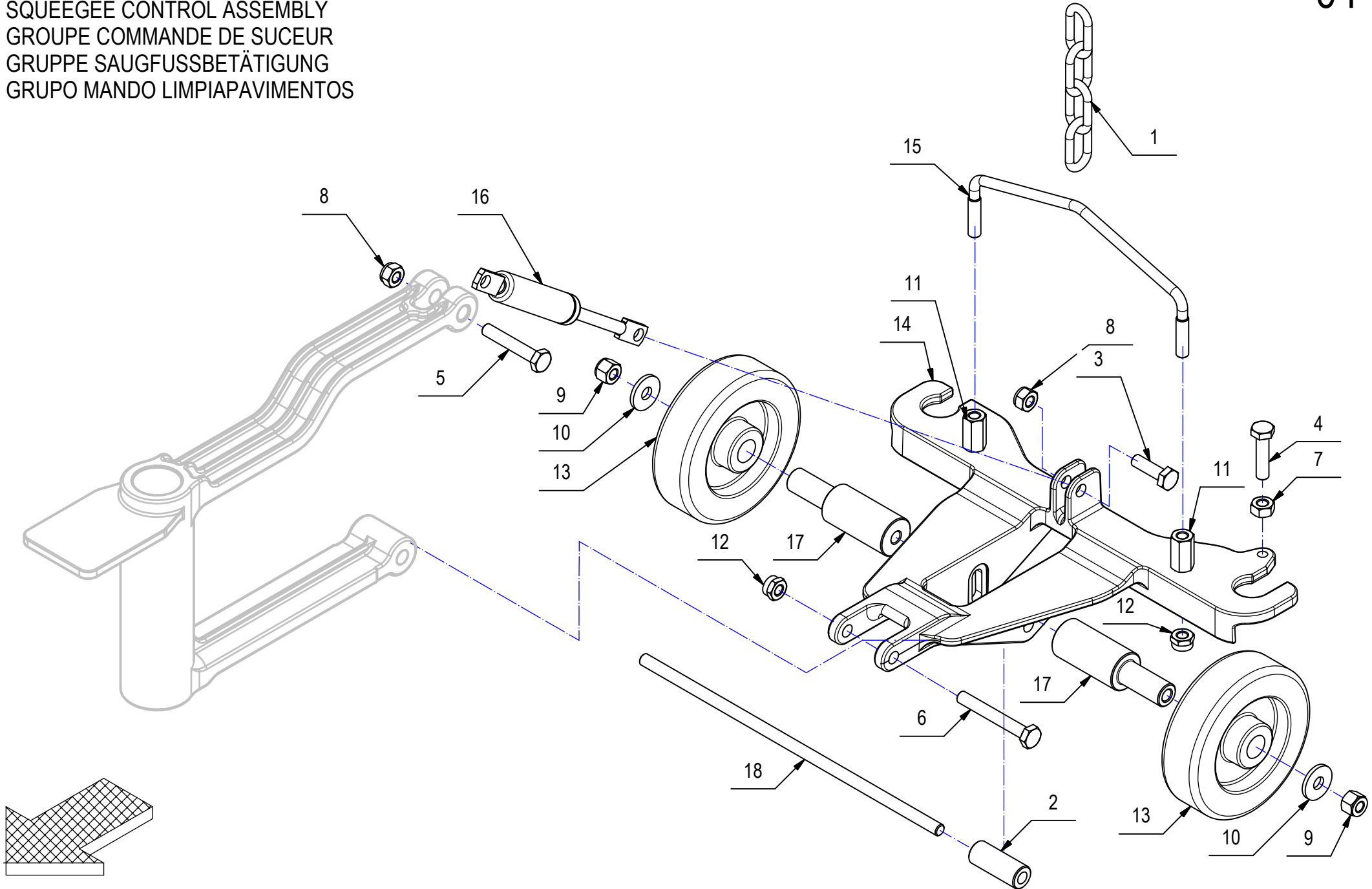
CR-03 PREM. TERGIPAVIMENTO L=705
SQUEEGEE ASSEMBLY
ENSEMBLE DE SUCEUR
SAUGFUSSGRUPPE
GRUPO LIMPIADOR DE SUELO



CR-03 PREM. TERGIPAVIMENTO L=705**03**

POS.	CODICE	QTÀ	DESCRIZIONE	DENOMINATION	DESCRIPTION	BENENNUNG	DESCRIPCION
1	219372	2	COLONNETTA SGANCIO M10-CH22 - M8 (28-45)	STUD BOLT	TIGE	GEWINDEBOLZEN	PRISIONERO
2	219374	1	GOMMA ANT. POLIURETANO H=45 L=690 S=4	FRONT RUBBER	BAVETTE AVANT	VORDERER SAUGGUMMI	GOMA DELANTERA
3	219451	1	KIT GOMME TERGIPAVIMENTO (PARA 33Sh)	KIT SQUEEGEE (PARA 33Sh)	KIT RACLETTE (PARA 33Sh)	KIT RAKEL (PARA 33Sh)	KIT ESCOBILLA DE GOMA (PARA 33Sh)
4	219452	1	KIT GOMME TERGIPAVIMENTO (POLIURETANO)	KIT SQUEEGEE (POL.)	KIT RACLETTE (POL.)	KIT RAKEL (POL.)	KIT ESCOBILLA DE GOMA (POL.)
5	219453	1	KIT GOMME TERGIPAVIMENTO (LATEX)	KIT SQUEEGEE (LATEX)	KIT RACLETTE (LATEX)	KIT RAKEL (LATEX)	KIT ESCOBILLA DE GOMA (LATEX)
6	222381	1	PREM. TERGIPAVIMENTO L=705	SQUEEGEE ASSEMBLY	SUCEUR COMPLETE	SAUGFUSS KOMPLETT	LIMPIAPAVIMENTOS COMPLETO
7	400112	2	VOLANTINO LOBATO PASSANTE V/40/PS M8	HANDWHEEL	VOLANT	HANDGRIFF	RUEDA DE MANIOBRA
8	408098	2	MOLLA COMPR. 14,5x15x2,5 COLON. TERGIP.	SPRING	RESSORT	FEDER	RESORTE
9	408913	2	GRANO M8x25 EI UNI 5923 A2	DOWEL	VIS CYLINDRIQUE	MADENSCHRAUBE	TORNILLO
10	409048	2	DADO M8x5 UNI 5589 A2	NUT	ECROU	MUTTER	TUERCA
11	409087	2	DADO M8 AUTOBL. UNI 7474 INOX BASSO	LOCK NUT	ECROU AUTOFREINES	SICHERUNGSMUTTER	TUERCA AUTOBLOCANTE
12	409185	4	ROSETTA 9x24x2,5 UNI 6593 A2	WASHER	RONDELLE	UNTERLEGSCHIEBE	ARANDELA
13	409192	2	ROSETTA 10x21x2 UNI 6592 A2	WASHER	RONDELLE	UNTERLAGSCHIEBE	ARANDELA
14	409200	2	ROSETTA GROWER 10x2,5x2,5 A2	LOCK WASHER	RONDELLE FREIN	ZAHNSCHIEBE	ARANDELLA DENTADA
15	430903	14	PERNO MANOPOLINA D=11,8 d=7 M=6 H=22	PIN	AXE	BOLZEN	PERNO
16	430940	1	CORPO TERGIPAVIMENTO 2010 L=638	SQUEEGEE BODY	CORPS DE SUCEUR	SAUGFUSSKÖRPER	CUERPO LIMPIAPAVIMENTOS
17	430944	1	PREMIGOMMA ANTERIORE CENTRALE TERGI 2010	FRONT BLADE	PLAQUETTE AVANT	VORDERER LEISTE	LISTON DELANTERA
18	430945	2	PREMIGOMMA ANTERIORE L=638 TERGI 2010	FRONT BLADE	PLAQUETTE AVANT	VORDERER LEISTE	LISTON DELANTERA
19	430949	1	PREMIGOMMA POSTERIORE CENTRALE TERGI2010	REAR BLADE	PLAQUETTE ARRIERE	HINTERER LEISTE	LISTON TRASERA
20	430950	2	PREMIGOMMA POSTERIORE L=638 TERGI 2010	REAR BLADE	PLAQUETTE ARRIERE	HINTERER LEISTE	LISTON TRASERA
21	430954	7	GALLETTO CHIUSURA ANTERIORE TERGI 2010	WING NUT	PAPILLON	FLÜGELSCHRAUBE	POMO
22	430955	7	GALLETTO CHIUSURA POSTERIORE TERGI 2010	WING NUT	PAPILLON	FLÜGELSCHRAUBE	POMO
23	430957	1	BOCCHETTA DRITTA D=40 + GUARN. TERGI2010	OPENING	BUSE	ÖFFNUNG	BOQUILLA
24	431024	1	GOMMA POST. 33 SHORE H=70 L=750 S=4	REAR RUBBER	BAVETTE ARRIERE	HINTERER SAUGGUMMI	GOMA TRASERA
25	431633	28	O-RING 7x1,5 NBR 70 SHORE	O-RING	JOINT	O-RING	JUNTA ANULAR
26	435330	2	VOLANTINO ZIGRINATO ZPX/22 M5x10 6331400	KNOB	POMMEAU	RENDELSCHRAUBE	POMO
27	436119	2	BOCCOLA COPERTURA RUOTINA BASAMENTO	BUSHING	BAGUE	BUCHSE	CASQUILLO
28	436120	2	RUOTINA PARACOLPI BASAMENTO D=100 H=20	BUMPER	BUTEE	PUFFER	PARACHOQUES

CR-04 GRUPPO ATTACCO TERGIPAVIMENTO
SQUEEGEE CONTROL ASSEMBLY
GROUPE COMMANDE DE SUCEUR
GRUPPE SAUGFUSSBETÄTIGUNG
GRUPO MANDO LIMPIAPAVIMENTOS

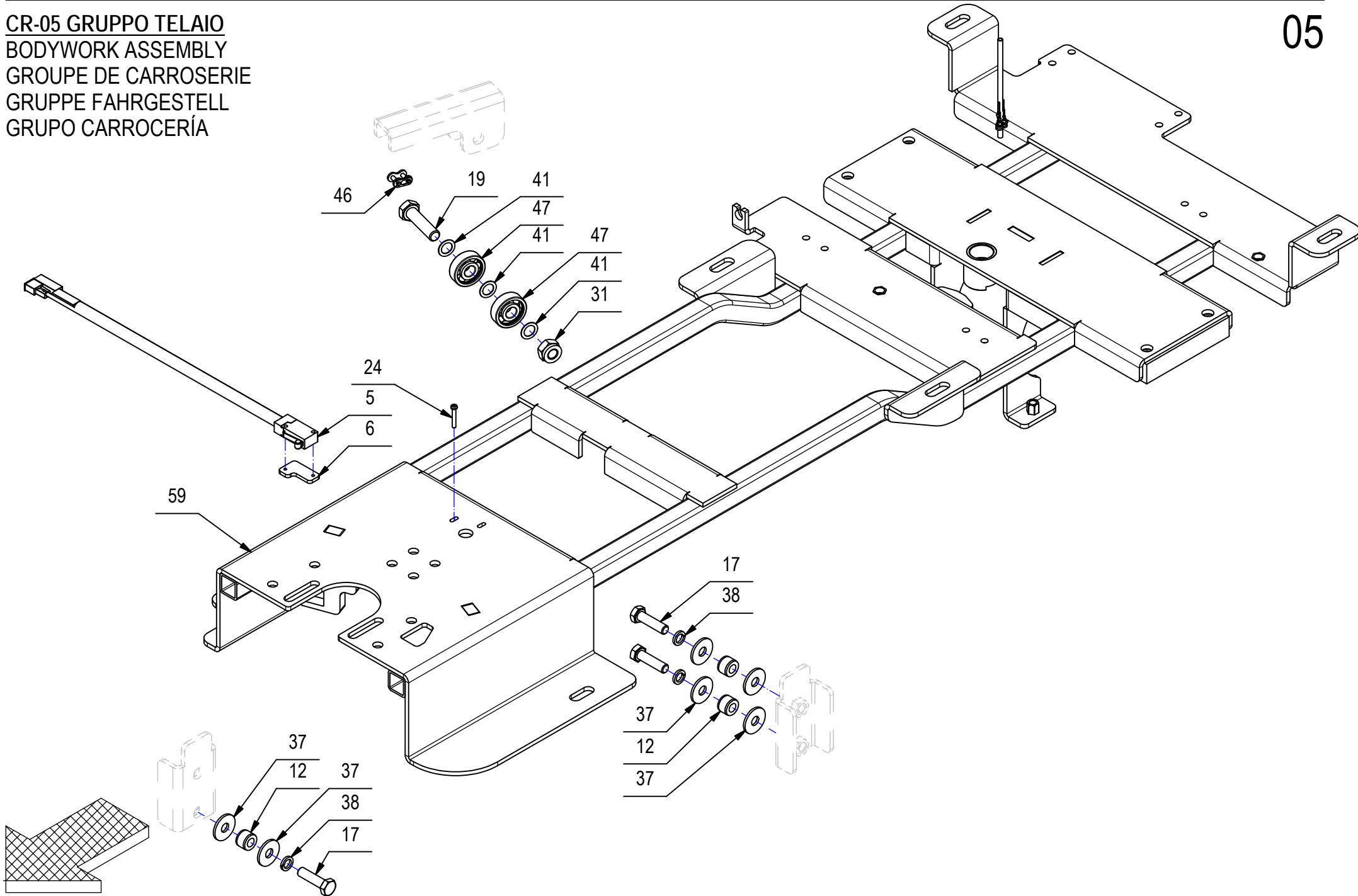


CR-04 GRUPPO ATTACCO TERGIPAVIMENTO**04**

POS.	CODICE	QTÀ	DESCRIZIONE	DENOMINATION	DESCRIPTION	BENENNUNG	DESCRIPCION
1	203622	1	CATENA ZN i=22x8 FILO=4 LUNGH.INT.=88	CHAIN	CHAINE	KETTE	CADENA
2	400152	1	PERNO D=12 d=6,25 S=30,5 C40	PIN	AXE	BOLZEN	PERNO
3	407666	1	VITE M6X20 TE UNI 5739 ZINC	SCREW	VIS	SCHRAUBE	TORNILLO
4	407670	1	VITE M6x25 TE UNI 5739 A2	SCREW	VIS	SCHRAUBE	TORNILLO
5	408651	1	VITE M6x35 TE UNI 5739 ZINC	SCREW	VIS	SCHRAUBE	TORNILLO
6	408655	1	VITE M6X45 TE UNI 5739 A2	SCREW	VIS	SCHRAUBE	TORNILLO
7	409043	1	DADO M6x5 UNI 5588 A2	NUT	ECROU	MUTTER	TUERCA
8	409082	2	DADO M6x6 AUTOBL UNI 7474 ZINC	LOCK NUT	ECROU AUTOFREINES	SICHERUNGSMUTTER	TUERCA AUTOBLOCANTE
9	409083	2	DADO M6x8 AUTOBL. UNI 7473 DIN 982 A2	NUT	ECROU	MUTTER	TUERCA
10	409161	2	ROSETTA 6,6x18x2 UNI 6593 A2	WASHER	RONDELLE	SCHEIBE	ARANDELA
11	411966	2	DADO DI PROLUNGAMENTO M6 CH10 H=18	NUT	ECROU	MUTTER	TUERCA
12	415901	3	DADO M6 AUTOBL. UNI 7474 INOX	NUT	ECROU	MUTTER	TUERCA
13	427251	2	RUOTA D=80 L=23 SUPERLAN GRIGIA	WHEEL	ROUE	RAD	RUEDA
14	436114	1	ATTACCO POSTERIORE TERGIPAVIMENTO	COUPLING	ATTAQUE	KUPPLUNG	ACOPLAMIENTO
15	436189	1	ARCHETTO SOLLEVAMENTO TERGI	PILLAR ARCH	ARCADE	BOGEN	ARCADA
16	436190	1	MOLLA A GAS 16-1 L=146 CORSA=40 F=150 N	GAS SHOCK ABSORBER	RESSORT	GASFEDER	AMORTIGUADOR A GAS
17	436767	2	BOCCOLA D=20-12 d=6,1 L=68 INOX AISI 303	BUSHING	BAGUE	BUCHSE	CASQUILLO
18	436768	1	PERNO D=6 L=200 FILETTO M6 INOX AISI 303	PIN	AXE	BOLZEN	PERNO

CR-05 GRUPPO TELAIO
BODYWORK ASSEMBLY
GROUPE DE CARROSERIE
GRUPPE FAHRGESTELL
GRUPO CARROCERÍA

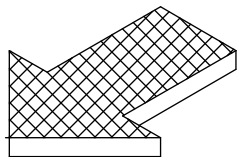
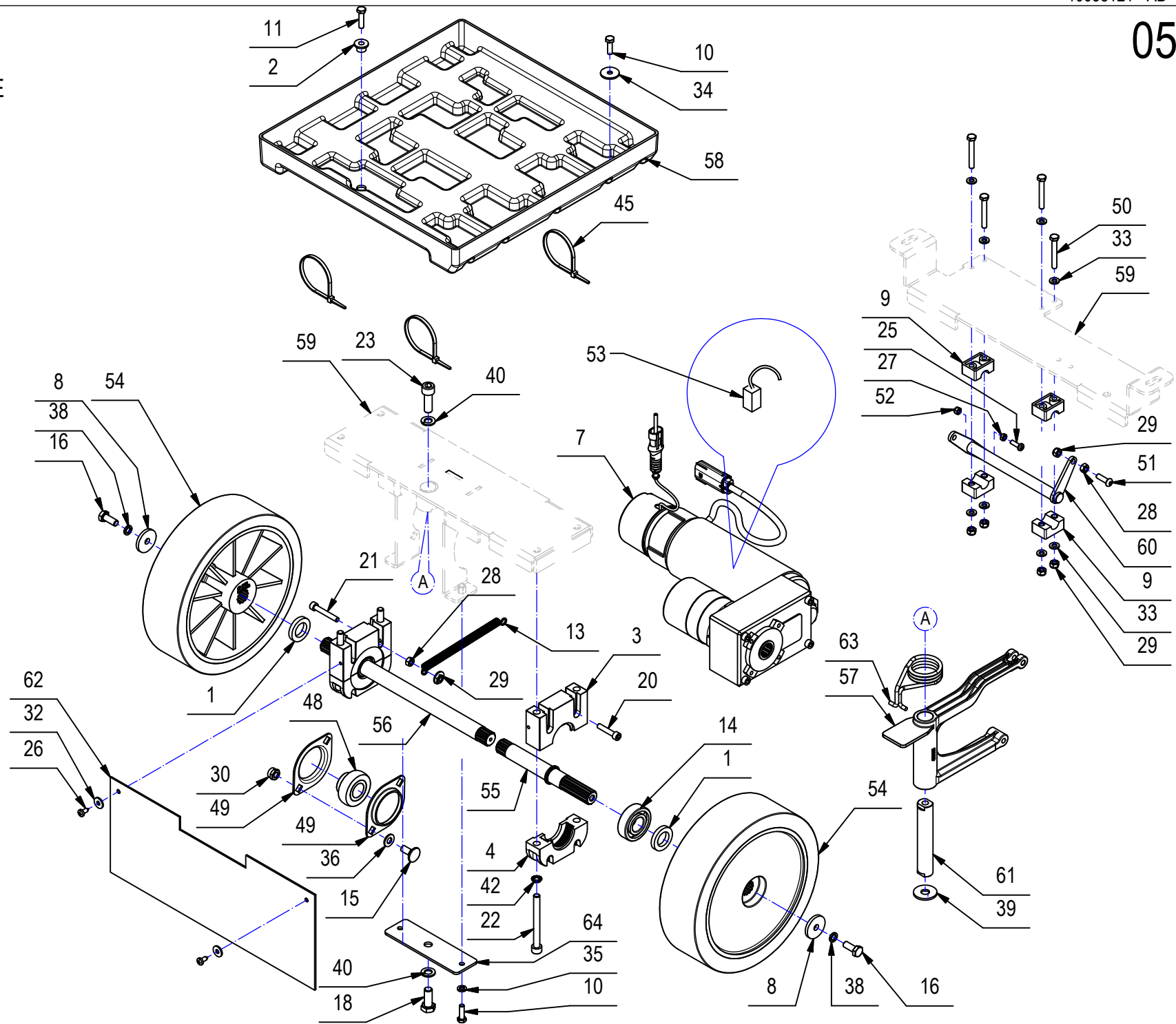
05



CR-05 GRUPPO TELAIO**05**

POS.	CODICE	QTÀ	DESCRIZIONE	DENOMINATION	DESCRIPTION	BENENNUNG	DESCRIPCION
1	210119	2	DISTANZIALE D=33 d=20,5 S=5,5 AVP	SPACER	ENTRETOISE	DISTANZHÜLSE	DISTANCIADOR
2	210191	1	BOCCOLA D=18-12 d=7 S=10 AVP	BUSHING	DOUILLE	BUCHSE	CASQUILLO
3	210488	2	SUPPORTO CUSCINETTO SUP. LAVORATO HS50	BEARING SUPPORT	SUPPORT ROULEMENT	LAGERHALTERUNG	SOPORTE COJINETE
4	210489	2	SUPPORTO CUSCINETTO INF. LAVORATO HS50	BEARING SUPPORT	SUPPORT ROULEMENT	LAGERHALTERUNG	SOPORTE COJINETE
5	216691	1	MICROINT. C/ROTEL STAGNO COMPLETO	MICROSWITCH	MICROINTERRUPTEUR	MIKROSCHALTER	MICROINTERRUPTOR
6	219111	1	STAFFETTA FERMA RELE' SOLLEV. MAN.	SUPPORT	ATTAQUE	HALTERUNG	SOPORTE FIJADOR
7	222454	1	MOTORID. 24V 300W 115G 18A EL.FRE.+MOLEX	GEARED MOTOR	MOTO-REDUCTEUR	GETRIEBEMOTOR	MOTORREDUCTOR
8	400167	2	RONDELLA 8,2x32x4	WASHER	RONDELLE	UNTERLAGSCHEIBE	ARANDELA
9	400321	4	MORSETTO SUPPORTO SPAZZOLE	HOLDFAST	ETAU	KLEMME	MORDAZA
10	407666	3	VITE M6X20 TE UNI 5739 ZINC	SCREW	VIS	SCHRAUBE	TORNILLO
11	407669	1	VITE M6x25 TE UNI 5739 ZINC	SCREW	VIS	SCHRAUBE	TORNILLO
12	408020	3	BOCCOLA D=15 d=8 S=10,5 OT58	BUSHING	BAGUE	BUCHSE	CASQUILLO
13	408123	1	MOLLA TRAZ. 10x1x103	SPRING	RESSORT	FEDER	RESORTE
14	408435	2	CUSCINETTO SF 6204 D=47 d=20 S=14	BEARING	ROULEMENT	LAGER	COJINETE
15	408626	2	VITE M8x20 TTQST UNI 5732 ZINC	SCREW	VIS	SCHRAUBE	TORNILLO
16	408670	2	VITE M8x20 TE UNI 5739 ZINC	SCREW	VIS	SCHRAUBE	TORNILLO
17	408676	3	VITE M8x30 TE UNI 5739 ZINC	SCREW	VIS	SCHRAUBE	TORNILLO
18	408711	1	VITE M10X25 TE UNI 5739 ZINC	SCREW	VIS	SCHRAUBE	TORNILLO
19	408715	1	VITE M10x40 TE UNI 5739 (8.8)	SCREW	VIS	SCHRAUBE	TORNILLO
20	408798	4	VITE M6x30 TCEI UNI 5931 ZINC	SCREW	VIS	SCHRAUBE	TORNILLO
21	408802	1	VITE M6X40 TCEI UNI 5931 FP ZINC	SCREW	VIS	SCHRAUBE	TORNILLO
22	408822	4	VITE M8X80 TCCE UNI 5931 (8.8) ZINC	SCREW	VIS	SCHRAUBE	TORNILLO
23	408824	1	VITE M10x30 TCEI UNI5931 ZINC	SCREW	VIS	SCHRAUBE	TORNILLO
24	408834	2	VITE M3X20 TCTC UNI 7687 ZINC	SCREW	VIS	SCHRAUBE	TORNILLO
25	408854	1	VITE M5X16 TCTC UNI EN ISO 704	SCREW	VIS	SCHRAUBE	TORNILLO
26	408883	2	VITE D.4,8x13 TCTC AUTOF. NICH UNI 6954	SCREW	VIS	SCHRAUBE	TORNILLO
27	409038	1	DADO M5x3,5 UNI 5589 ZINC	LOCK NUT	ECROU AUTOFREINES	SICHERUNGSMUTTER	TUERCA AUTOBLOCANTE
28	409040	2	DADO M6x5 UNI 5588 ZINC	NUT	ECROU	MUTTER	TUERCA
29	409082	6	DADO M6x6 AUTOBL UNI 7474 ZINC	LOCK NUT	ECROU AUTOFREINES	SICHERUNGSMUTTER	TUERCA AUTOBLOCANTE
30	409085	2	DADO M8x8.5 AUTOBL. UNI 7474 ZINC	LOCK NUT	ECROU AUTOFREINES	SICHERUNGSMUTTER	TUERCA AUTOBLOCANTE
31	409090	1	DADO M10x10 AUTOBL. UNI 7474 ZINC	LOCK NUT	ECROU AUTOFREINES	SICHERUNGSMUTTER	TUERCA AUTOBLOCANTE
32	409151	2	ROSETTA 5x15x1,5 UNI 6593 ZINC	WASHER	RONDELLE	UNTERLAGSCHEIBE	ARANDELA
33	409156	8	ROSETTA 6x12x1,6 UNI 6592 ZINC	WASHER	RONDELLE	UNTERLAGSCHEIBE	ARANDELA
34	409162	1	ROSETTA 6,5x24x2 UNI 6593 ZINC	WASHER	RONDELLE	UNTERLAGSCHEIBE	ARANDELA
35	409164	2	ROSETTA GROWER 6x2,5x1,8 ASA B27 ZINC	LOCK WASHER	RONDELLE FREIN	ZAHNSCHEIBE	ARANDELLA DENTADA
36	409175	2	ROSETTA 8x17x1,6 UNI 6592 ZINC.	WASHER	RONDELLE	UNTERLAGSCHEIBE	ARANDELA
37	409179	6	ROSETTA 9x24x2,5 UNI 6593 ZINC	WASHER	RONDELLE	UNTERLAGSCHEIBE	ARANDELA
38	409181	5	ROSETTA GROWER 8x13x2,2 ZINC	LOCK WASHER	RONDELLE FREIN	ZAHNSCHEIBE	ARANDELLA DENTADA

CR-05 GRUPPO TELAIO
BODYWORK ASSEMBLY
GROUPE DE CARROSERIE
GRUPPE FAHRGESTELL
GRUPO CARROCERÍA

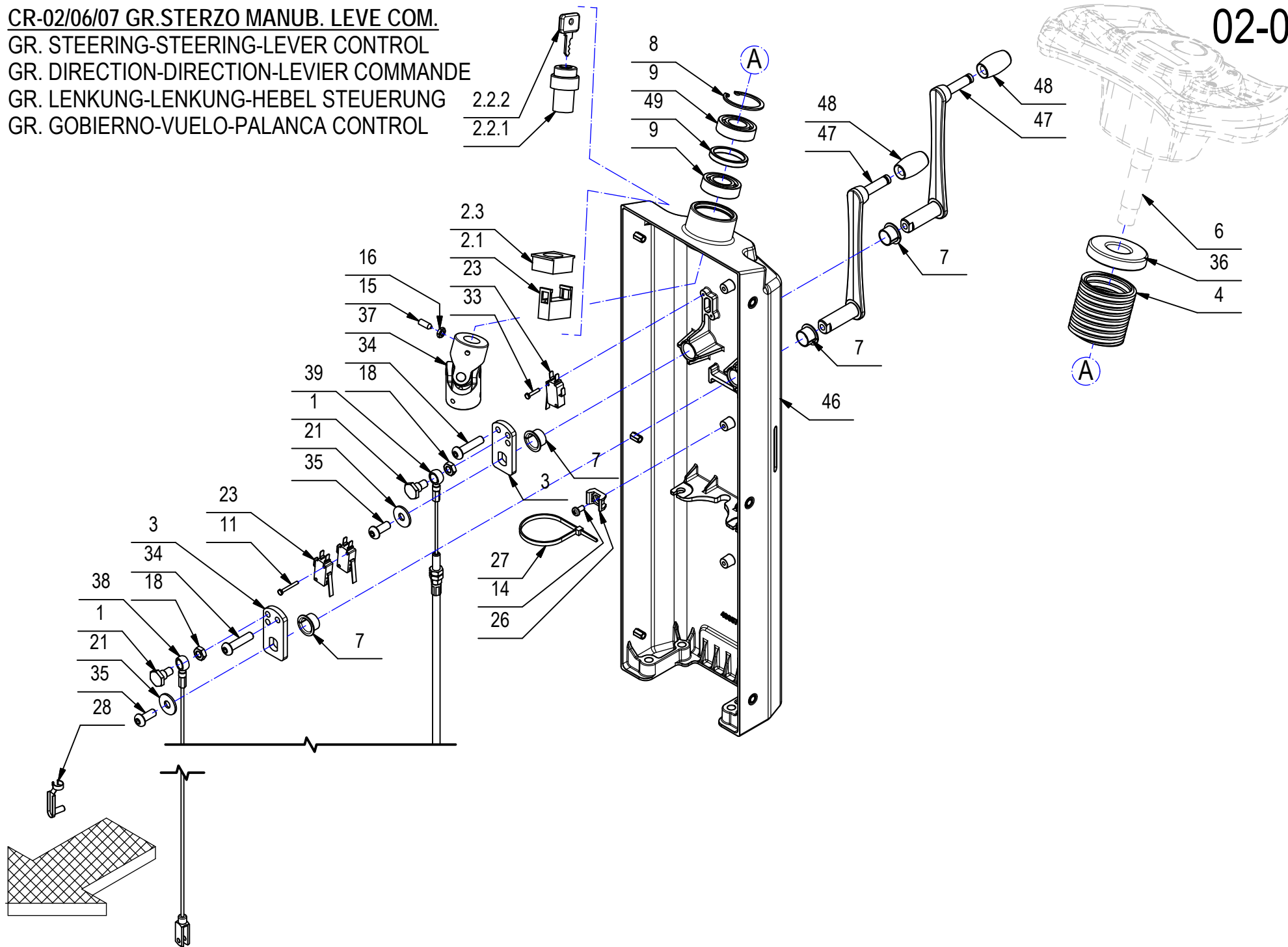


CR-05 GRUPPO TELAIO**05**

POS.	CODICE	QTÀ	DESCRIZIONE	DENOMINATION	DESCRIPTION	BENENNUNG	DESCRIPCION
39	409194	1	ROSETTA 11x30x2,5 UNI 6593 ZINC	WASHER	RONDELLE	UNTERLEGSSCHEIBE	ARANDELA
40	409196	2	ROSETTA GROWER 10x18x2,2 ZINC	LOCK WASHER	RONDELLE FREIN	ZAHNSCHEIBE	ARANDELLA DENTADA
41	409235	3	SPESSORE RAM 10x16x0,5 DIN 988 ZINC	SHIM	EPAISSEUR	BEILAGERING	ARANDELA ESPESOR
42	409341	4	ROSETTA ZIGRINATA 8x13 SCHNOR	WASHER	RONDELLE	UNTERLAGSCHEIBE	ARANDELA
43	410274	3	FASCETTA PLASTICA 2.5x98	CLAMP	COLLIER	BRIDE	ABRAZADERA
44	410275	9	FASCETTA PLASTICA 3,6x140	CLAMP	COLLIER	BRIDE	ABRAZADERA
45	410277	7	FASCETTA PLASTICA 4.5X200	CLAMP	COLLIER	BRIDE	ABRAZADERA
46	411947	1	GIUNTO CATENA DA 3/8	JOINT CHAIN	ATTACHE RAPIDE CHAINE	KETTENSCHLOSS	ACOPLAMIENTO CADENA
47	411951	2	CUSCINETTO A SFERE 6200-2RS1	BEARING	ROULEMENT	LAGER	COJINETE
48	415662	1	CUSCINETTO SB 204 CON BLOCC. PER SUPP.	BEARING	ROULEMENT	LAGER	COJINETE
49	415663	2	FLANGIA BPFL 204 PER SUPPORTO	FLANGE	FLASQUE	FLANSCH	BRIDA
50	415719	4	VITE M6x45 TE UNI 5739 ZINCATA	SCREW	VIS	SCHRAUBE	TORNILLO
51	415855	1	VITE M6X20 TBEI ISO 7380 ZINC.	SCREW	VIS	SCHRAUBE	TORNILLO
52	416781	1	DADO M5X5 AUTOBL. UNI 7473 ZINC	LOCK NUT	ECROU AUTOFREINES	SICHERUNGSMUTTER	TUERCA AUTOBLOCANTE
53	422462	4	SPAZZ. MOT. 7X14X19 (FASTON)	CARBON BRUSH MOTOR	CHARBON MOTEUR	KOHLEBÜRSTE	ESCOBILLA MOTOR
54	426460	2	RUOTA D=225 L=69	WHEEL	ROUE	RAD	RUEDA
55	426462	1	SEMIASSE SINISTRO L=165,5	LEFT AXLE SHAFT	DEMI-ESSIEU GAUCHE	ACHSWELLE LINKS	SEMIEJE IZQUIERDO
56	426463	1	SEMIASSE DESTRO L=300	RIGHT AXLE SHAFT	DEMI-ESSIEU DROITE	ACHSWELLE RECHTS	SEMIEJE DERECHO
57	436115	1	ATTACCO ANTERIORE TERGIPAVIMENTO	COUPLING	ATTAQUE	KUPPLUNG	ACOPLAMIENTO
58	436121	1	SOTTOFONDO BATTERIE ABS DIM. 371x360	BATTERY BASE	BAC LOGEMENT BATTERIES	BATTERIEKASTEN	PLACA ASIEN TO BATERIAS
59	436184	1	TELAIO	FRAME	CHASSIS	RAHMEN	BASTIDOR
60	436187	1	LEVA POSTERIORE SOLLEVAMENTO TERGI	LEVER	LEVIER	HEBEL	PALANCA
61	436188	1	PERNO ROTAZIONE COMANDO TERGI	PIN	AXE	BOLZEN	PERNO
62	436381	1	GOMMA LUBRITENE PROTEZIONE TERGI 370x149	RUBBER	BAVETTE	GUMMI	GOMA
63	436386	1	MOLLA COMANDO ROTAZIONE TERGI FILO D=4,5	SPRING	RESSORT	FEDER	RESORTE
64	436472	1	STAFFA RINFORZO PERNO ATTACCO TERGI	SUPPORT	ATTAQUE	HALTERUNG	SOPORTE FIJADOR

CR-02/06/07 GR.STERZO MANUB. LEVE COM.
GR. STEERING-STEERING-LEVER CONTROL
GR. DIRECTION-DIRECTION-LEVIER COMMANDE
GR. LENKUNG-LENKUNG-HEBEL STEUERUNG
GR. GOBIERNO-VUELO-PALANCA CONTROL

02-06-07

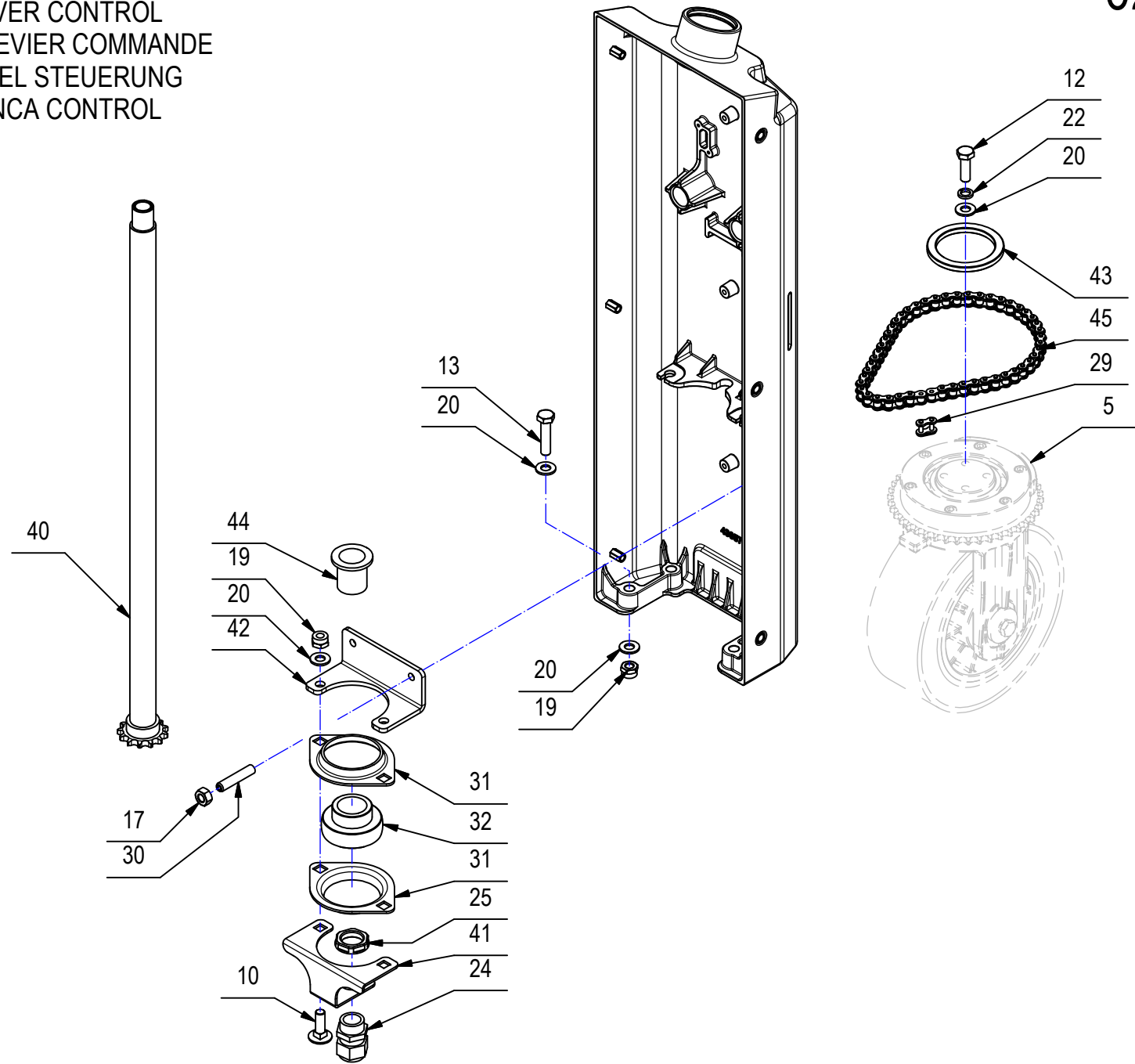


CR-02/06/07 GR.STERZO MANUB. LEVE COM.**02-06-07**

POS.	CODICE	QTÀ	DESCRIZIONE	DENOMINATION	DESCRIPTION	BENENNUNG	DESCRIPCION
1	203269	2	COLONNETTA PER GIUNTO	STUD BOLT	TIGE	GEWINDEBOLZEN	PRISIONERO
2	210516	1	INT. A CHIAVE COMPLETO (ELFI D.22)	KEY	CLEF	SCHLÜSSEL	LLAVE
2.1	409246	1	CONTATTO PER INTERRUETTORE A CHIAVE	CONTACT FOR SWITCH	CONTACT INTERRUPT.	KONTAKT FÜR SCHALTER	CONTACTO INTERR.
2.2	409261	1	INTERRUPTORE CON CHIAVI	SWITCH WITH KEY	INTERRUPTEUR A CLEF	SCHLÜSSELSCHALTER	INTERRUPTOR CON LLAVE
2.2.1	409261	1	CORPO INTERRUETTORE A CHIAVE	SWITCH BODY	CORPS INTERRUPTEUR	SCHALTER KÖRPER	CUERPO INTERRUPTOR
2.2.2	409297	1	CHIAVE INTERRUETTORE	KEY	CLEF	SCHLÜSSEL	LLAVE
2.3	409262	1	FLANGIA PER INTERRUETTORE A CHIAVE	FLANGE	FLASQUE	FLANSCH	BRIDA
3	219113	2	LEVA INTERNA SOLLEVAMENTO	LEVER	LEVIER	HEBEL	PALANCA
4	219552	1	TUBO FLEX SOFF.STERZO L=60 (NERO)	BELLOWS	SOUFFLET	FALTENBALG	FUELLE
5	222359	1	PREM. RUOTA ANTERIORE	FRONT WHEEL	ROUE AVANT	RAD WALZE	RUEDA DELANTERO
6	222360	1	PREM. VOLANTE	STEERING WHEEL	VOLANT	LENKRAD	VOLANTE
7	408058	4	BOCCOLA LAMEL. Ø18 x ø16 x H12 COLL. Ø24	BUSHING	BAGUE	BUCHSE	CASQUILLO
8	408334	1	SEEGER I42 UNI 7437	SEEGER RING	SERRE CLIPS	SEEGERRING	ANILLO SEEGER
9	408434	2	CUSCINETTO 6004 2RS 42x20x12	BEARING	ROULEMENT	LAGER	COJINETE
10	408623	2	VITE M8x25 TTQST UNI 5732	SCREW	VIS	SCHRAUBE	TORNILLO
11	408632	2	VITE M3X25 TE UNI 5739 A2	SCREW	VIS	SCHRAUBE	TORNILLO
12	408674	4	VITE M8x25 TE UNI 5739 ZINC	SCREW	VIS	SCHRAUBE	TORNILLO
13	408678	4	VITE M8X35 TE UNI 5739 ZINC	SCREW	VIS	SCHRAUBE	TORNILLO
14	408848	3	VITE M5X10 TCTC UNI 7687 A2	SCREW	VIS	SCHRAUBE	TORNILLO
15	408909	6	GRANO M6x16 EI UNI 5929 ZINC	DOWEL	VIS CYLINDRIQUE	MADENSCHRAUBE	TORNILLO
16	409045	6	DADO M6x3 UNI 5590 A2	NUT	ECROU	MUTTER	TUERCA
17	409046	2	DADO M8x6,5 UNI 5588 ZINC	NUT	ECROU	MUTTER	TUERCA
18	409054	2	DADO M8x5 UNI 5589 ZINC	NUT	ECROU	MUTTER	TUERCA
19	409085	6	DADO M8x8.5 AUTOBL. UNI 7474 ZINC	LOCK NUT	ECROU AUTOFREINES	SICHERUNGSMUTTER	TUERCA AUTOBLOCANTE
20	409175	14	ROSETTA 8x17x1,6 UNI 6592 ZINC.	WASHER	RONDELLE	UNTERLAGSCHEIBE	ARANDELA
21	409179	2	ROSETTA 9x24x2,5 UNI 6593 ZINC	WASHER	RONDELLE	UNTERLAGSCHEIBE	ARANDELA
22	409181	4	ROSETTA GROWER 8x13x2,2 ZINC	LOCK WASHER	RONDELLE FREIN	ZAHNSCHEIBE	ARANDELLA DENTADA
23	409499	3	MICRO 16A 3x22 LEVA CORTA	MICROSWITCH	MICROINTERRUPTEUR	MIKROSCHALTER	MICROINTERRUPTOR
24	409752	1	PRESSACAPO PG 13-250	FAIR-LEAD	PRESSE-ETOUPE	KABELVERSCHRAUBUNG	RACOR CABLE
25	409754	1	DADO 1/2 GRIGIO x PRESSACAPO	NUT	ECROU	MUTTER	TUERCA
26	409819	3	BASSETTA TC 142 PER FASCETTE	SUPPORT PLATE	PLAQUE SUPPORT	STÜTZPLATTE	PLACA SOPORTE
27	410277	3	FASCETTA PLASTICA 4.5X200	CLAMP	COLLIER	BRIDE	ABRAZADERA
28	410466	1	CLIPS PER FORCELLA M5 LUNGA	CLIP	EPINGLE	SPLIT	ESPIGA
29	411947	1	GIUNTO CATENA DA 3/8	JOINT CHAIN	ATTACHE RAPIDE CHAINE	KETTENSCHLOSS	ACOPLAMIENTO CADENA
30	411962	2	GRANO M8x40 EI UNI 5923 ZINC.	DOWEL	VIS CYLINDRIQUE	MADENSCHRAUBE	TORNILLO
31	415660	2	FLANGIA BPFL 205 PER SUPP.	FLANGE	FLASQUE	FLANSCH	BRIDA
32	415661	1	CUSCINETTO SB 205 CON BLOCC	BEARING	ROULEMENT	LAGER	COJINETE
33	415709	2	VITE M3X16 TE UNI 5739 INOX A2	SCREW	VIS	SCHRAUBE	TORNILLO

CR-02/06/07 GR.STERZO MANUB. LEVE COM.
GR. STEERING-STEERING-LEVER CONTROL
GR. DIRECTION-DIRECTION-LEVIER COMMANDE
GR. LENKUNG-LENKUNG-HEBEL STEUERUNG
GR. GOBIERNO-VUELO-PALANCA CONTROL

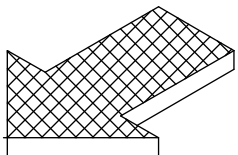
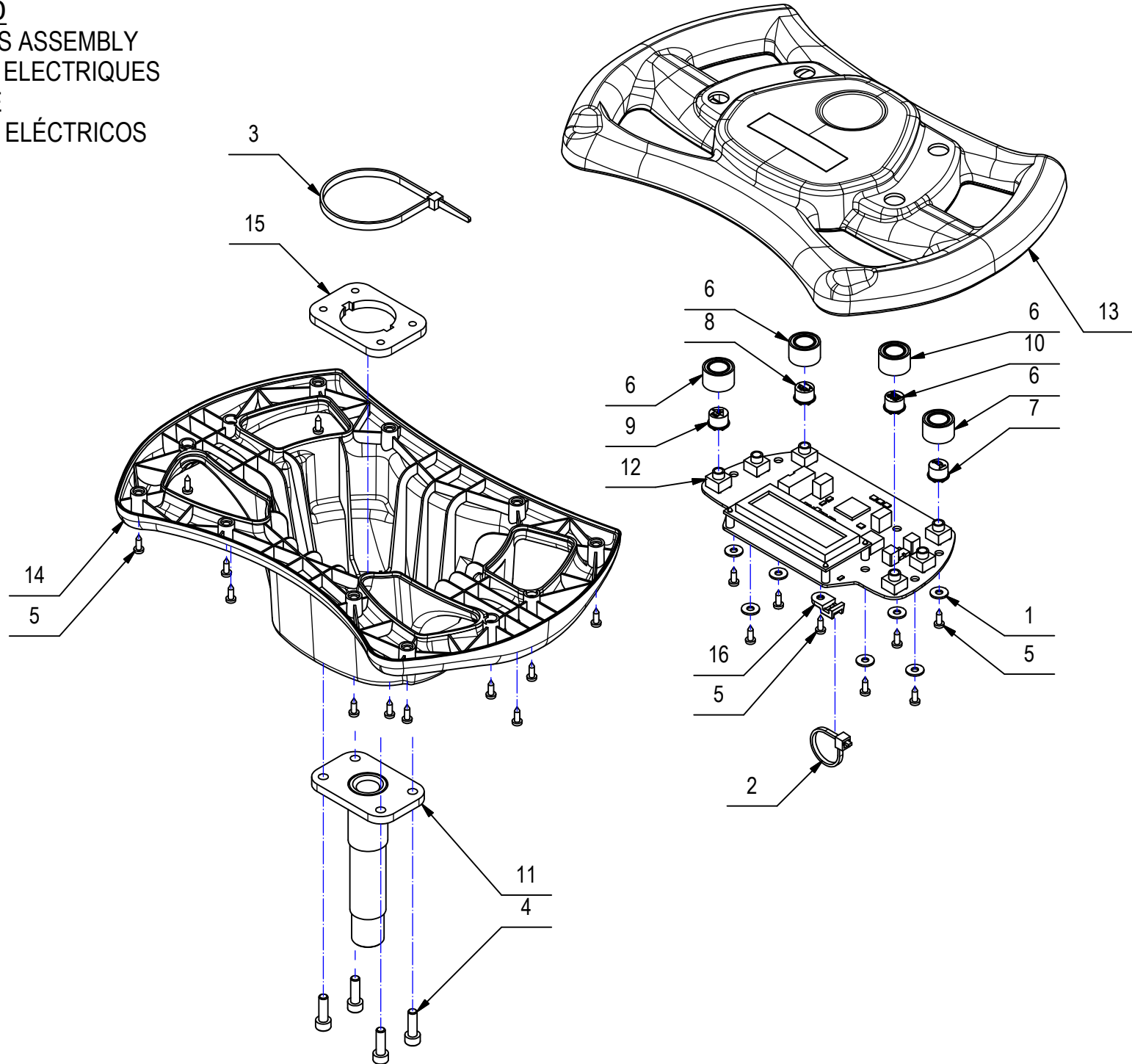
02-06-07



CR-02/06/07 GR.STERZO MANUB. LEVE COM.**02-06-07**

POS.	CODICE	QTÀ	DESCRIZIONE	DENOMINATION	DESCRIPTION	BENENNUNG	DESCRIPCION
34	416779	2	VITE M8x35 TBEI ISO 7380 ZINC	SCREW	VIS	SCHRAUBE	TORNILLO
35	425828	2	VITE M8x20 TBEI ISO 7380 A2	SCREW	VIS	SCHRAUBE	TORNILLO
36	429782	1	CENTRAGGIO SOFFIETTO	COLLAR	COLLIER	BUNDRING	COLLAR
37	434728	1	GIUNTO CARDANICO D=37 d=18 CON FORO=11	UNIVERSAL JOINT	JOINT UNIVERSEL	KREUZGELENK	ARTICULACION DE CARDAN
38	436150	1	FUNE SOLLEVAMNETO TERGIPAVIMENTO	CABLE	CABLE	KABEL	CUERDA
39	436151	1	FUNE SOLLEVAMENTO BASAMENTO	CABLE	CABLE	KABEL	CUERDA
40	436215	1	ALBERO INF.STERZO MXR L=547 D=22-18 Z=13	SHAFT	ARBRE	WELLE	EJE
41	436218	1	STAFFA GUIDA CAVO PIANTONE	SUPPORT	ATTAQUE	HALTERUNG	SOPORTE FIJADOR
42	436219	1	STAFFA TENDI CATENA	SUPPORT	ATTAQUE	HALTERUNG	SOPORTE FIJADOR
43	436224	1	DISTANZIALE D=65 d=50,2 S=5 S235	SPACER	ENTRETOISE	DISTANZHÜLSE	DISTANCIADOR
44	436230	1	BOCCOLA D=35-25 d=22 S=31 NYLON	BUSHING	BAGUE	BUCHSE	CASQUILLO
45	436256	1	CATENA A RULLI ISO 06B - 3/8" - 49 PASSI	CHAIN	CHAINE	KETTE	CADENA
46	436577	1	PIANTONE STERZO MXR RAL 7016	STEERING COLUMN	COLONNE DE DIRECTION	LENKSAULE	COLUMNA DE DIRECCION
47	436586	2	LEVA COMANDO BASAMENTO-TERGI	LEVER	LEVIER	HEBEL	PALANCA
48	436587	2	MANOPOLA LEVA COMANDO BASAM.-TERGI	KNOB	POIGNEE	HANDGRIFF	EMPUÑADURA
49	436591	1	DISTANZIALE D=41,5 d=34 S=6	SPACER	ENTRETOISE	DISTANZHÜLSE	DISTANCIADOR

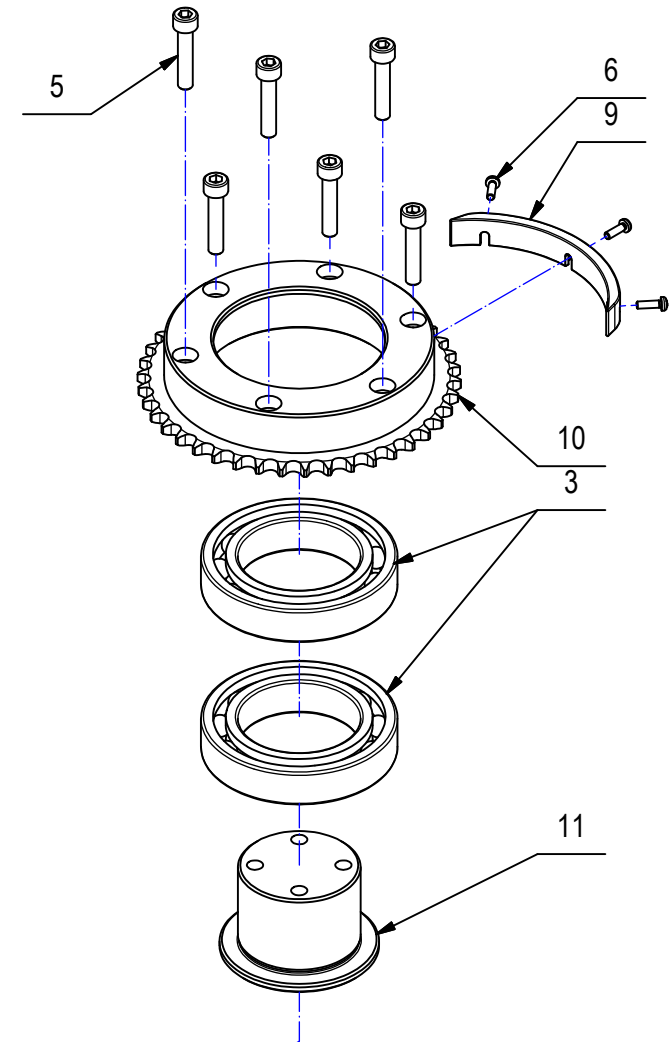
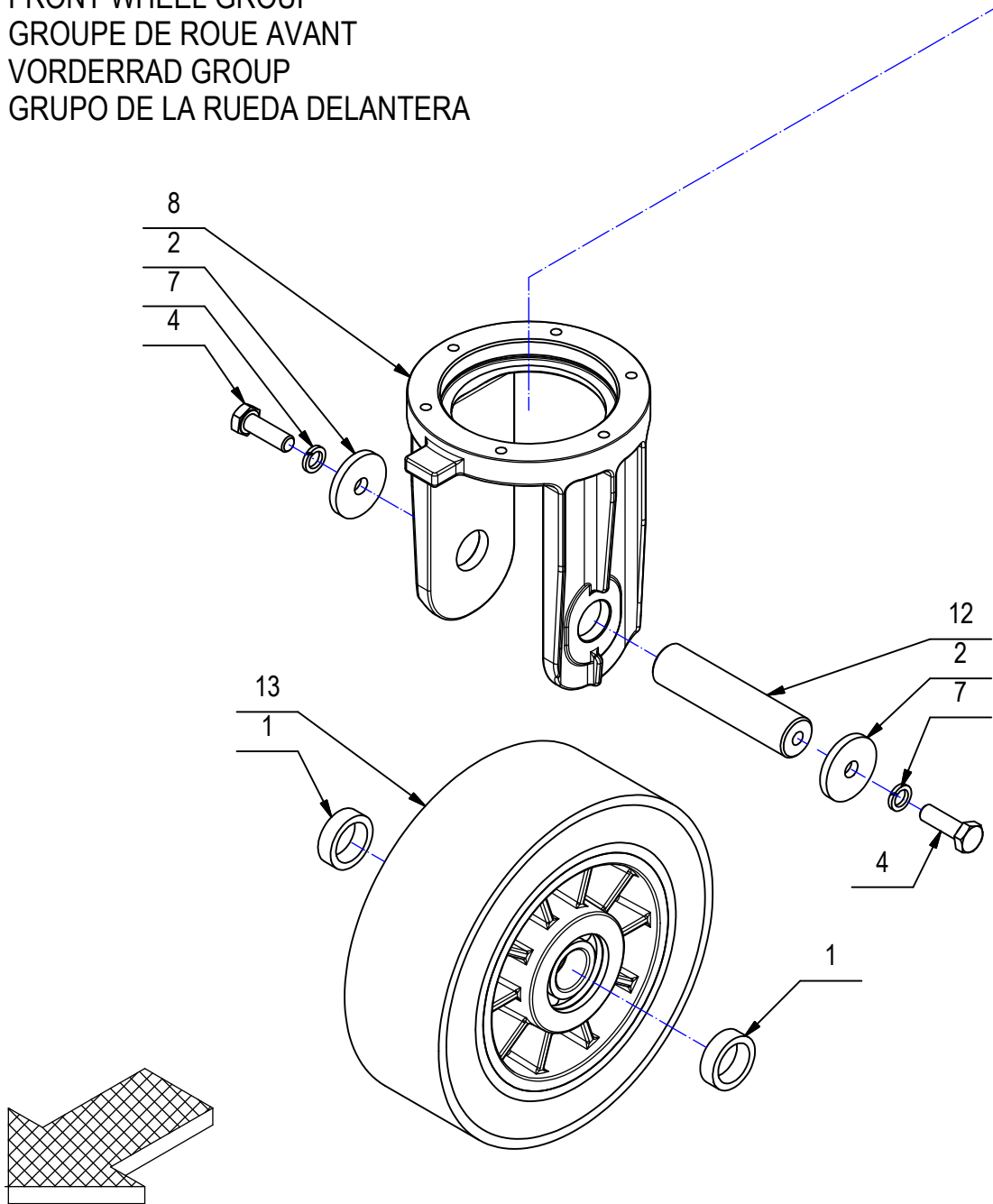
CR-06 PREM. MANUBRIO
ELECTRIC COMPONENTS ASSEMBLY
GROUPE COMPOSANTS ELECTRIQUES
GRUPPE ELEKTROTEILE
GRUPO COMPONENTES ELÉCTRICOS



CR-06 PREM. MANUBRIO**06**

POS.	CODICE	QTÀ	DESCRIZIONE	DENOMINATION	DESCRIPTION	BENENNUNG	DESCRIPCION
1	409147	7	ROSETTA 4x10x1 NYLON	WASHER	RONDELLE	UNTERLAGSCHEIBE	ARANDELA
2	410274	1	FASCETTA PLASTICA 2.5x98	CLAMP	COLLIER	BRIDE	ABRAZADERA
3	410277	1	FASCETTA PLASTICA 4.5X200	CLAMP	COLLIER	BRIDE	ABRAZADERA
4	415755	4	VITE M5x16 TCEI UNI 5931 ZINC	SCREW	VIS	SCHRAUBE	TORNILLO
5	415866	20	VITE D.2,9x9,5 AUTOF. TCTC	SCREW	VIS	SCHRAUBE	TORNILLO
6	436206	4	GHIERA SIGILLANTE MEC 1UW VOLANTE	GASKET	JOINT	DICHTUNG	JUNTA
7	436208	1	CAPPUCCIO GRIGIO RAL7004 MEC1US03 CLAXSO	CAP	CAPUCHON	KAPPE	TAPON
8	436209	1	CAPPUCCIO GRIGIO RAL7004 MEC1US03 SPAZZ.	CAP	CAPUCHON	KAPPE	TAPON
9	436210	1	CAPPUCCIO GRIGIO RAL7004 MEC1US03 RETRO	CAP	CAPUCHON	KAPPE	TAPON
10	436211	1	CAPPUCCIO VERDE RAL6018 MEC1US02 ECO M.	CAP	CAPUCHON	KAPPE	TAPON
11	436216	1	ALBERO SUP. STERZO MXR L=105 FLANG.60x40	SHAFT	ARBRE	WELLE	EJE
12	436267	1	SCHEDA COMANDI VOLANTE	CHECK CARD CONTROLS	PLAQUE CONTR. COMMANDES	KONTROLLEL. SCHALTUNGEN	FICHA CONTROL MANDOS
13	436270	1	GUSCIO SUPER. VOLANTE + VETRINO	STEERING WHEEL	VOLANT	LENKRAD	VOLANTE
14	436271	1	GUSCIO INFERIORE VOLANTE	STEERING WHEEL	VOLANT	LENKRAD	VOLANTE
15	436272	1	PIASTRA INTERNA VOLANTE	PLAQUE	PLAQUE	BEFESTIGUNGSAUFLAGE	PLACA
16	436393	1	SUPPORTO AD OCCHIELLO D=4,1 (COD. 5461E)	SUPPORT	SUPPORT	HALTERUNG	SOPORTE

CR-07 PREM. RUOTA ANTERIORE
FRONT WHEEL GROUP
GROUPE DE ROUE AVANT
VORDERRAD GROUP
GRUPO DE LA RUEDA DELANTERA

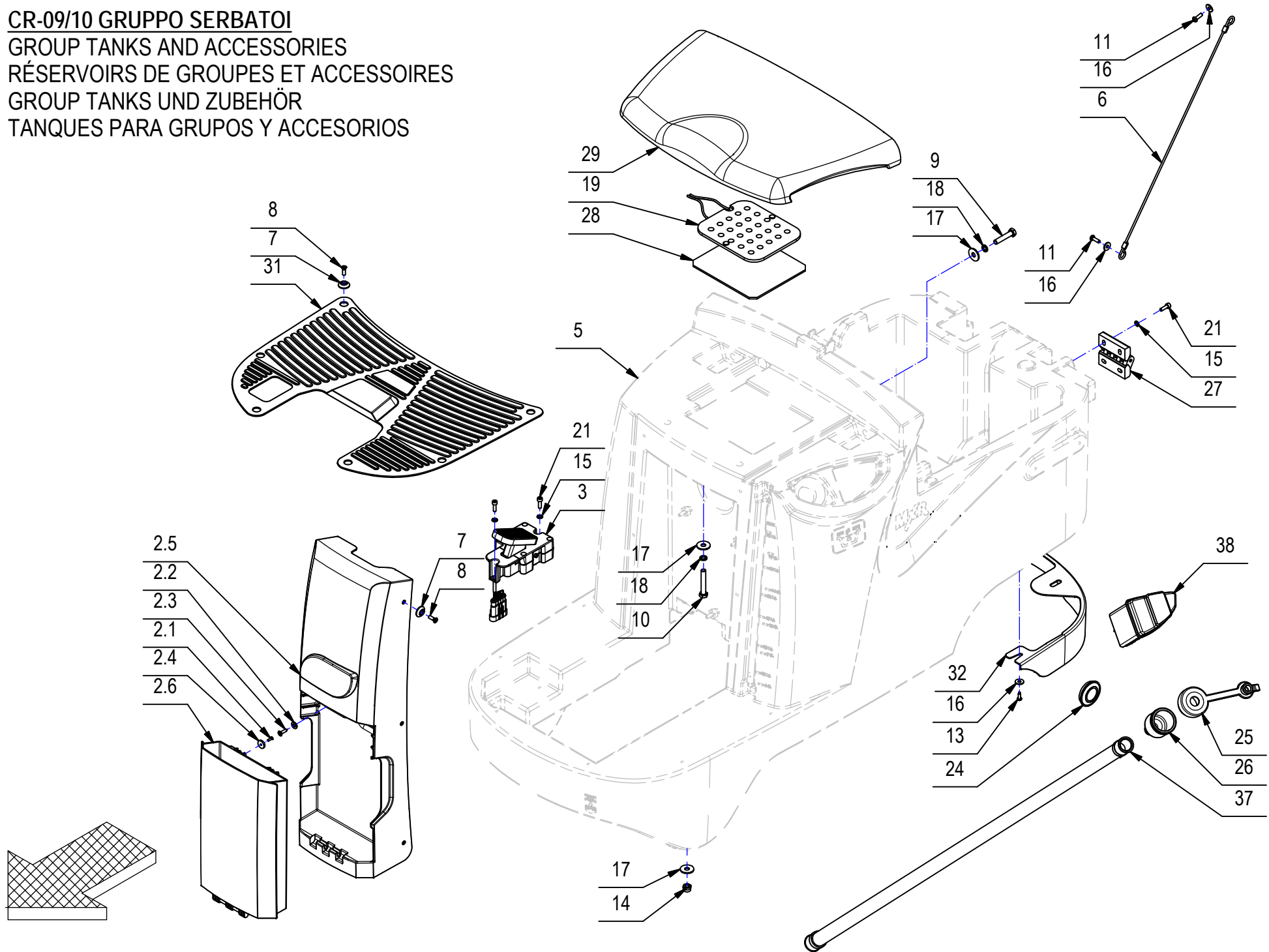


CR-07 PREM. RUOTA ANTERIORE**07**

POS.	CODICE	QTÀ	DESCRIZIONE	DENOMINATION	DESCRIPTION	BENENNUNG	DESCRIPCION
1	210071	2	DISTANZIALE D=27 d=20 S=8 AVP	SPACER	ENTRETOISE	DISTANZHÜLSE	DISTANCIADOR
2	400167	2	RONDELLA 8,2x32x4	WASHER	RONDELLE	UNTERLAGSCHEIBE	ARANDELA
3	408450	2	CUSCINETTO 6010 2RS 50x80x16	BEARING	ROULEMENT	LAGER	COJINETE
4	408675	2	VITE M8x25 TE UNI5739 A2	SCREW	VIS	SCHRAUBE	TORNILLO
5	408798	6	VITE M6x30 TCEI UNI 5931 ZINC	SCREW	VIS	SCHRAUBE	TORNILLO
6	408838	3	VITE M3x10 TCTC UNI 7687 ZINC	SCREW	VIS	SCHRAUBE	TORNILLO
7	409187	2	ROSETTA GROWER 8x13x2,2 A2	WASHER	RONDELLE	UNTERLAGSCHEIBE	ARANDELA
8	436128	1	SUPPORTO INFERIORE RUOTA ANTERIORE	SUPPORT WHEELS	SUPPORT ROUES	HALTERUNG RÄDER	SOPORTE RUEDAS
9	436141	1	CAMMA RUOTA ANTERIORE	CAM	CAME	NOCKEN	LEVA
10	436142	1	SUPP. PORTA CUSCINETTO + CORONA 42 DENTI	BEARING SUPPORT	SUPPORT ROULEMENT	LAGERHALTERUNG	SOPORTE COJINETE
11	436220	1	SUPPORTO RUOTA ANTERIORE D=50-65 H=41	SUPPORT WHEELS	SUPPORT ROUES	HALTERUNG RÄDER	SOPORTE RUEDAS
12	436221	1	ALBERO RUOTA ANTERIORE D=20 L=83,5	SHAFT	ARBRE	WELLE	EJE
13	436222	1	RUOTA D=175 d=20 S=60 CON CUSCINETTI	WHEEL	ROUE	RAD	RUEDA

CR-09/10 GRUPPO SERBATOI
GROUP TANKS AND ACCESSORIES
RÉSERVOIRS DE GROUPES ET ACCESSOIRES
GROUP TANKS UND ZUBEHÖR
TANQUES PARA GRUPOS Y ACCESORIOS

09-10

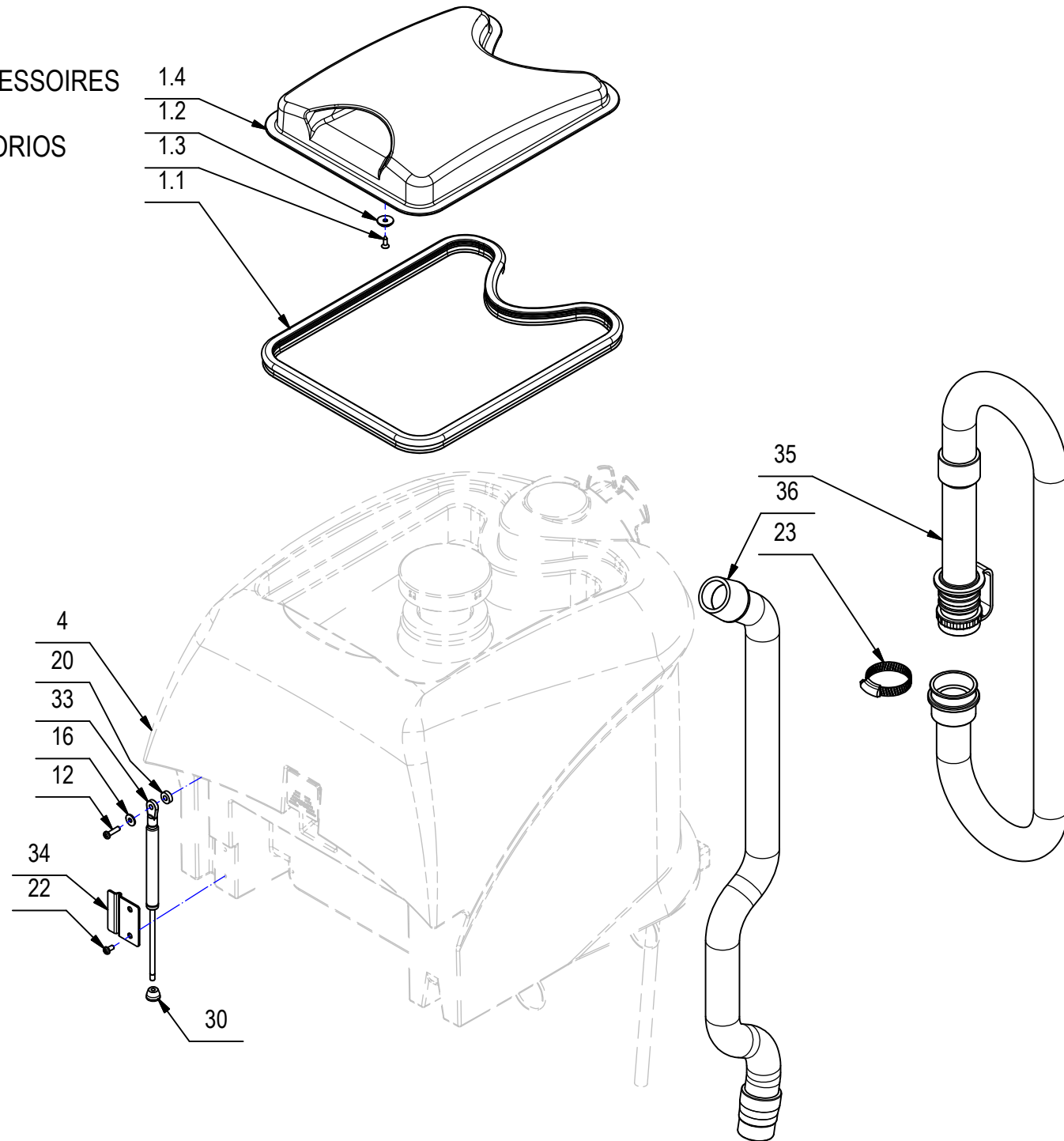
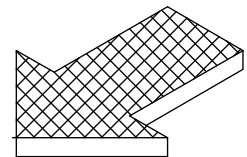


CR-09/10 GRUPPO SERBATOI**09-10**

POS.	CODICE	QTÀ	DESCRIZIONE	DENOMINATION	DESCRIPTION	BENENNUNG	DESCRIPCION
1	222365	1	PREM. COPERCHIO VANO RECUPERO	COVER	COUVERCLE	DECKEL	TAPA
1.1	222364	1	GUARNIZIONE COPERCHIO	GASKET	JOINT	DICHTUNG	JUNTA
1.2	400250	1	ROSETTA SOTTOVITE D=5X20	SPECIAL WASHER	RONDELLE SPECIALE	UNTERLAGSCHEIBE SPEZIAL	ARANDELA ESPECIAL
1.3	431501	1	VITE AUT. 4.2X16 TSPTC - RAPID-FIX - A2	SCREW	VIS	SCHRAUBE	TORNILLO
1.4	436105	1	COPERCHIO ASPIRAZIONE	COVER	COUVERCLE	DECKEL	TAPA
2	222366	1	PREM. MUSETTO	INSTRUMENT BOARD ASSEMBLY	GROUPE TABLEAU DE BORD	ARMATURENBRETTGRUPPE	GRUPO TABLERO DE INSTRUMENTOS
2.1	408922	2	VITE M3x10 TPS UNI 6109 A2	SCREW	VIS	SCHRAUBE	TORNILLO
2.2	409156	2	ROSETTA 6x12x1,6 UNI 6592 ZINC	WASHER	RONDELLE	UNTERLAGSCHEIBE	ARANDELA
2.3	425622	2	VITE AUT. 4.2X16 TSPTC - RAPID-FIX - A2	SCREW	VIS	SCHRAUBE	TORNILLO
2.4	430184	2	MAGNETE D15 x d3 x 3 F=3 Kg	MAGNET	AIMANT	MAGNET	IMAN
2.5	436137	1	MUSETTO	STEERING COLUMN COVER	CARTER COLONNE DE DIRECTION	ABDECKUNG LENKROHE	CARTER COLUMNA DE DIRECCION
2.6	436145	1	CASSETTO MUSETTO	STEERING COLUMN BOX	CAISSE COLONNE DE DIRECTION	SCHUBKASTEN LENKROHE	CAJA COLUMNA DE DIRECCION
3	222367	1	PREM. PEDALE MARCIA	PEDAL	PEDALE	PEDAL	PEDAL
4	222370	1	PREM. SERBATOIO RECUPERO	RECOVERY TANK ASSEMBLY	GROUPE DE RESERVOIRE EAU SALE	GRUPPE SCHMUTZWASSERTANK	GRUPO TANQUE AGUA SUCIA
5	222372	1	PREM. SERBATOIO SOLUZIONE	SOLUTION TANK ASSEMBLY	GROUPE DE RESERVOIR EAU PROPRE	GRUPPE FRISCHWASSERTANK	GRUPO TANQUE SOLUCIÓN
6	222431	1	FUNE TRECCIA POLYESTER F.16 D=3 x 460	CABLE	CABLE	KABEL	CUERDA
7	400250	12	ROSETTA SOTTOVITE D=5X20	SPECIAL WASHER	RONDELLE SPECIALE	UNTERLAGSCHEIBE SPEZIAL	ARANDELA ESPECIAL
8	408516	12	VITE M5x16 TSCTC UNI 7689 ZINC	SCREW	VIS	SCHRAUBE	TORNILLO
9	408679	2	VITE M8x40 TE UNI 5739 ZINC	SCREW	VIS	SCHRAUBE	TORNILLO
10	408692	2	VITE M8X50 TE UNI 5739 ZINC	SCREW	VIS	SCHRAUBE	TORNILLO
11	408854	2	VITE M5X16 TCTC UNI EN ISO 704	SCREW	VIS	SCHRAUBE	TORNILLO
12	408855	1	VITE M5x20 TCTC UNI 7687 ZNT	SCREW	VIS	SCHRAUBE	TORNILLO
13	408877	4	VITE D.4,2x13 AUTOF. NICH UNI 6954	SCREW	VIS	SCHRAUBE	TORNILLO
14	409085	6	DADO M8x8,5 AUTOBL. UNI 7474 ZINC	LOCK NUT	ECROU AUTOFREINES	SICHERUNGSMUTTER	TUERCA AUTOBLOCANTE
15	409150	10	ROSETTA 5X11X1 UNI 6592 ZINC	WASHER	RONDELLE	UNTERLAGSCHEIBE	ARANDELA
16	409151	7	ROSETTA 5x15x1.5 UNI 6593 ZINC	WASHER	RONDELLE	UNTERLAGSCHEIBE	ARANDELA
17	409179	10	ROSETTA 9x24x2,5 UNI 6593 ZINC	WASHER	RONDELLE	UNTERLAGSCHEIBE	ARANDELA
18	409181	4	ROSETTA GROWER 8x13x2,2 ZINC	LOCK WASHER	RONDELLE FREIN	ZAHNSCHEIBE	ARANDELLA DENTADA
19	409503	1	MICROINT. PER SEDILE	MICROSWITCH	MICROINTERRUPTEUR	MIKROSCHALTER	MICROINTERRUPTOR
20	411760	1	DISTANZIALE D=15 d=6,5 S=5 PVC	SPACER	ENTRETOISE	DISTANZHÜLSE	DISTANCIADOR
21	415755	10	VITE M5x16 TCEI UNI 5931 ZINC	SCREW	VIS	SCHRAUBE	TORNILLO
22	418311	2	VITE M5x10 TCTC UNI 7687 (4.8) ZINC.	SCREW	VIS	SCHRAUBE	TORNILLO
23	420512	1	FASCETTA A VITE 27/51x12,6 INOX	SCREW CLAMP	COLLIER VIS	BRIDE SCHRAUBE	ABRAZADERA A TORNILLO

CR-09/10 GRUPPO SERBATOI
GROUP TANKS AND ACCESSORIES
RÉSERVOIRS DE GROUPES ET ACCESSOIRES
GROUP TANKS UND ZUBEHÖR
TANQUES PARA GRUPOS Y ACCESORIOS

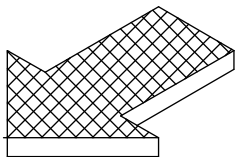
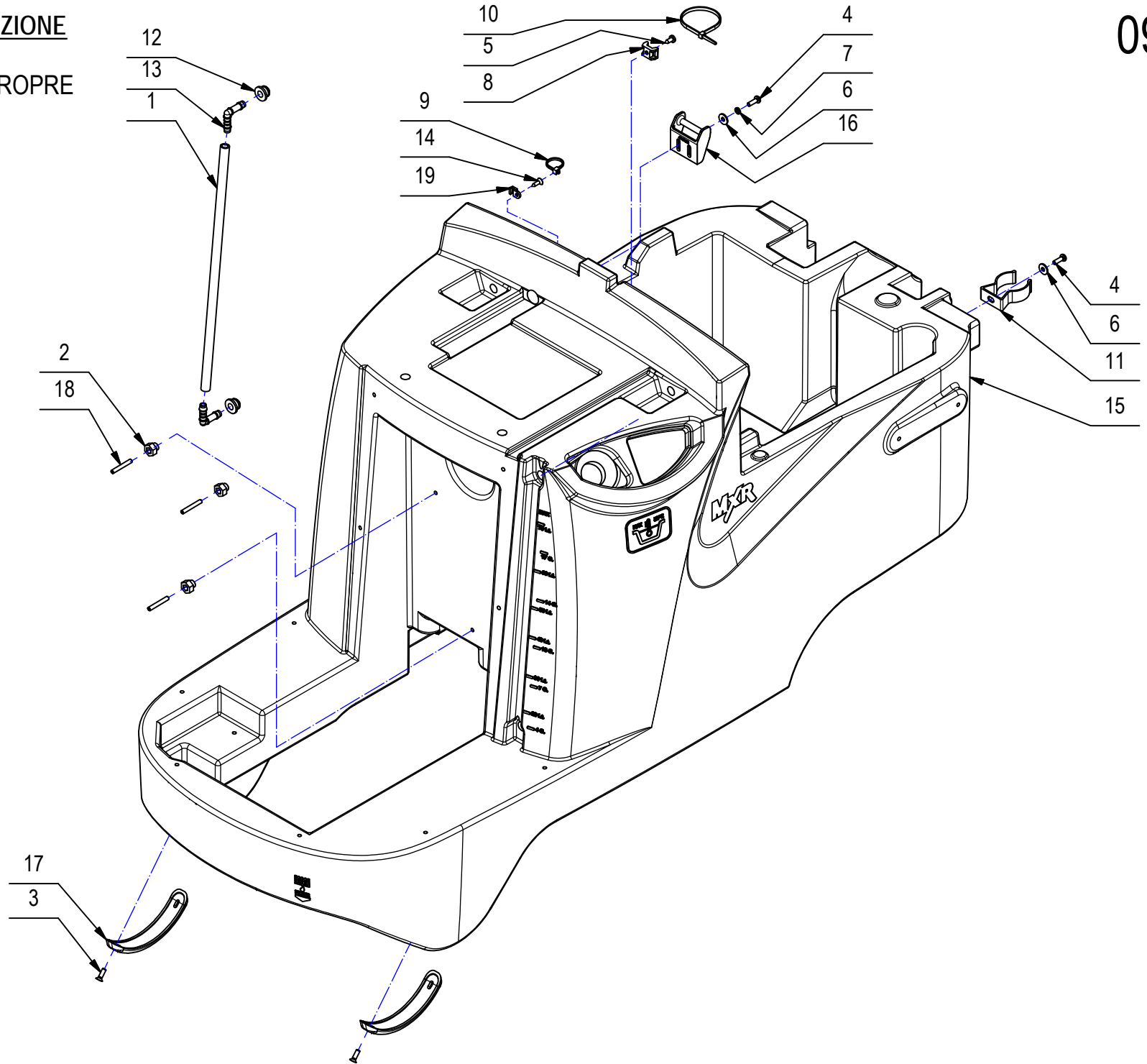
09-10



CR-09/10 GRUPPO SERBATOI**09-10**

POS.	CODICE	QTÀ	DESCRIZIONE	DENOMINATION	DESCRIPTION	BENENNUNG	DESCRIPCION
24	422390	2	TAPPO COPRIMOZZO G48 PER RUOTA GENIE	COVER	COUVERCLE	DECKEL	TAPA
25	426342	1	TAPPO RIEMPIMENTO RAPIDO SOLUZIONE	CAP	CAPUCHON	KAPPE	TAPON
26	433650	1	RACCORDO RIEMPIMENTO PER TUBO Ø18	FITTING	RACCORD	VERSCHRAUBUNG	RACOR
27	434159	2	CERNIERA ELESA FORI ASOLATI - CFA-SL-HV	HINGE	CHARNIERE	SCHARNIER	BISAGRA
28	434201	1	GOMMA LUBRITENE 160 x 140 SP=3	RUBBER	BAVETTE	GUMMI	GOMA
29	436103	1	SEDILE MXR GRIGIO SCURO RAL 7016	SEAT	SIEGE	SITZ	ASIENTO
30	436125	1	PIEDINO M6 D=17 H=12	CAP	BOUCHON	STOPFEN	TAPON
31	436134	1	PEDANA	BOTTOM PLATE	REPOSE PIED	BODENBLECH	PLATAFORMA
32	436178	1	CARTER POSTERIORE INFERIORE	COVER	CARTER	ABDECKUNG	CARTER
33	436193	1	MOLLA A GAS 16-1 L=264 CORSA=100 F=100 N	GAS SHOCK ABSORBER	RESSORT	GASFEDER	AMORTIGUADOR A GAS
34	436194	1	STAFFA DI FERMO MOLLA A GAS RECUPERO	SUPPORT	ATTAQUE	HALTERUNG	SOPORTE FIJADOR
35	436196	1	TUBO D.38x1474 SPIR. MAN. D.50 CON TAPPO	EXHAUST PIPE	FLEXIBLE DE VIDANGE	ABWASSERSCHLAUCH	TUBO DE DESCARGA
36	436198	1	TUBO ASPIRAZIONE D38x980 CON 2 MANICOTTI	SUCTION HOSE	FLEXIBLE ASPIRATION	SAUGSCHLAUCH	TUBO DE ASPIRACION
37	436261	1	TUBO FLEX EVA D=19,5 L=1500	PIPE	TUBE	ROHR	TUBO
38	436385	1	TAPPO CARICO ACQUA CON DOSATORE	COVER	COUVERCLE	DECKEL	TAPA

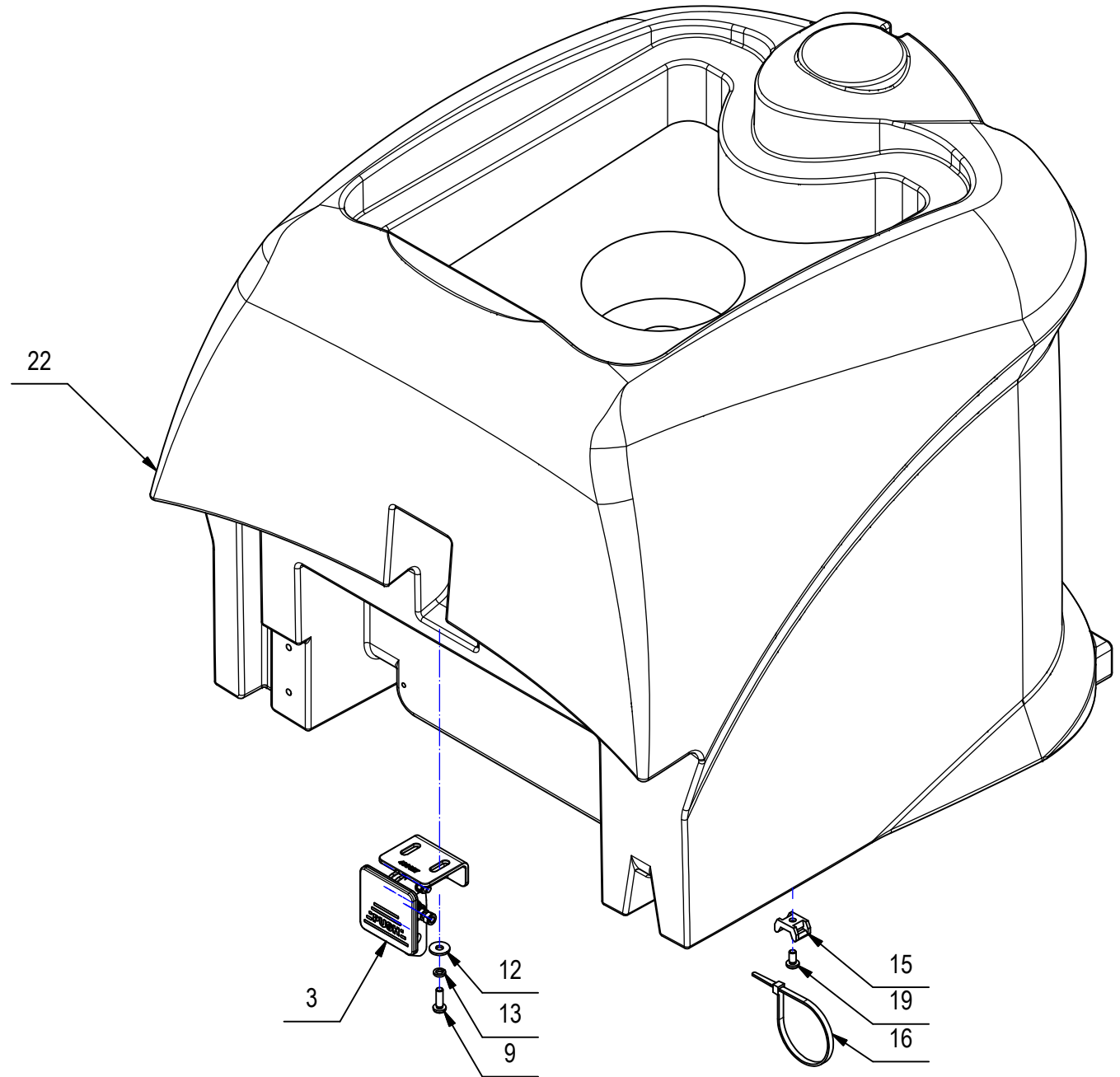
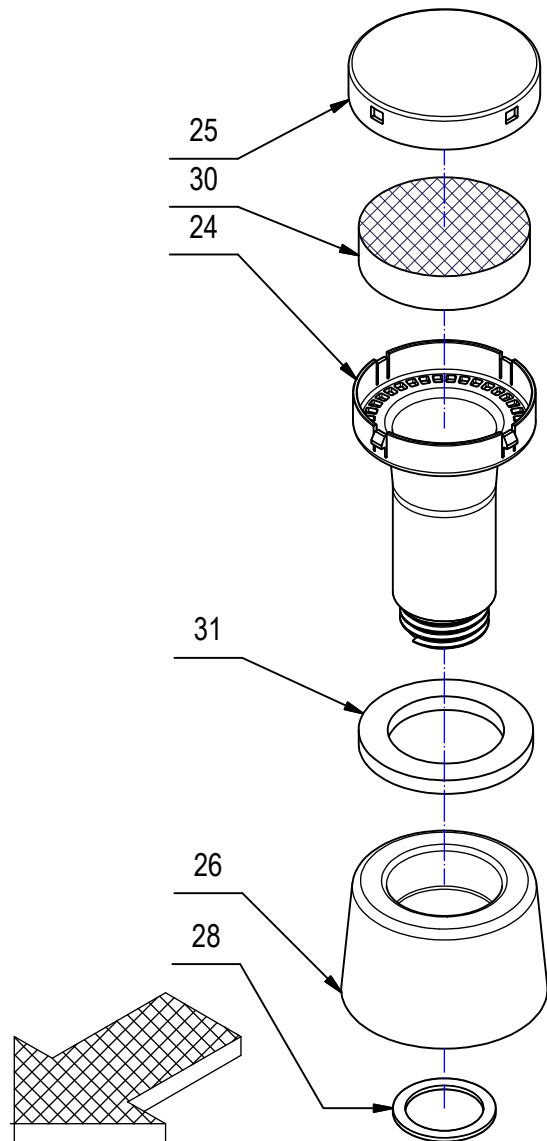
CR-09 PREM. SERBATOIO SOLUZIONE
SOLUTION TANK ASSEMBLY
GROUPE DE RESERVOIR EAU PROPRE
GRUPPE FRISCHWASSERTANK
GRUPO TANQUE SOLUCIÓN



CR-09 PREM. SERBATOIO SOLUZIONE**09**

POS.	CODICE	QTÀ	DESCRIZIONE	DENOMINATION	DESCRIPTION	BENENNUNG	DESCRIPCION
1	222371	1	TUBO VITREO D=12 d=8 L=375	PIPE	TUBE	ROHR	TUBO
2	408024	3	BOCCOLA PUNTELLO COFANO	BUSHING	BAGUE	BUCHSE	CASQUILLO
3	408516	4	VITE M5x16 TSCTC UNI 7689 ZINC	SCREW	VIS	SCHRAUBE	TORNILLO
4	408854	3	VITE M5X16 TCTC UNI EN ISO 704	SCREW	VIS	SCHRAUBE	TORNILLO
5	408883	2	VITE D.4,8x13 TCTC AUTOF. NICH UNI 6954	SCREW	VIS	SCHRAUBE	TORNILLO
6	409151	3	ROSETTA 5x15x1.5 UNI 6593 ZINC	WASHER	RONDELLE	UNTERLAGSCHEIBE	ARANDELA
7	409154	2	ROSETTA GROWER 5x1,6 ZINC	WASHER	RONDELLE	UNTERLAGSCHEIBE	ARANDELA
8	409819	2	BASSETTA TC 142 PER FASCETTE	SUPPORT PLATE	PLAQUE SUPPORT	STÜTZPLATTE	PLACA SOPORTE
9	410274	1	FASCETTA PLASTICA 2.5x98	CLAMP	COLLIER	BRIDE	ABRAZADERA
10	410277	2	FASCETTA PLASTICA 4.5X200	CLAMP	COLLIER	BRIDE	ABRAZADERA
11	412123	1	CLIP ABS FISSAGGIO TUBO D=38	SPRING	RESSORT	FEDER	RESORTE
12	428561	2	GUARNIZIONE D=20 d=8 L=12,5 TIPO PWS8	GASKET	JOINT	DICHTUNG	JUNTA
13	428562	2	RACCORDO A GOMITO D=8 L=30 TIPO WS8	ELBOW	COUDE	WINKELVERSCHRAUBUNG	RACOR CODO
14	431501	1	VITE AUT. 4.2X16 TSPTC - RAPID-FIX - A2	SCREW	VIS	SCHRAUBE	TORNILLO
15	436101	1	SERBATOIO SOLUZIONE	SOLUTION TANK	RESERVOIR EAU PROPRE	FRISCHWSSERTANK	TANQUE SOLUCION
16	436126	1	PERNO SGANCIO SERBATOIO	PIN	AXE	BOLZEN	PERNO
17	436138	2	PATTINO ANTIRIBALTAMENTO	BUMPER	BUTEE	PUFFER	PARACHOQUES
18	436362	3	GRANO M5 X 35 EI - UNI 5929	DOWEL	VIS CYLINDRIQUE	MADENSCHRAUBE	TORNILLO
19	436393	1	SUPPORTO AD OCCHIELLO D=4,1 (COD. 5461E)	SUPPORT	SUPPORT	HALTERUNG	SOPORTE

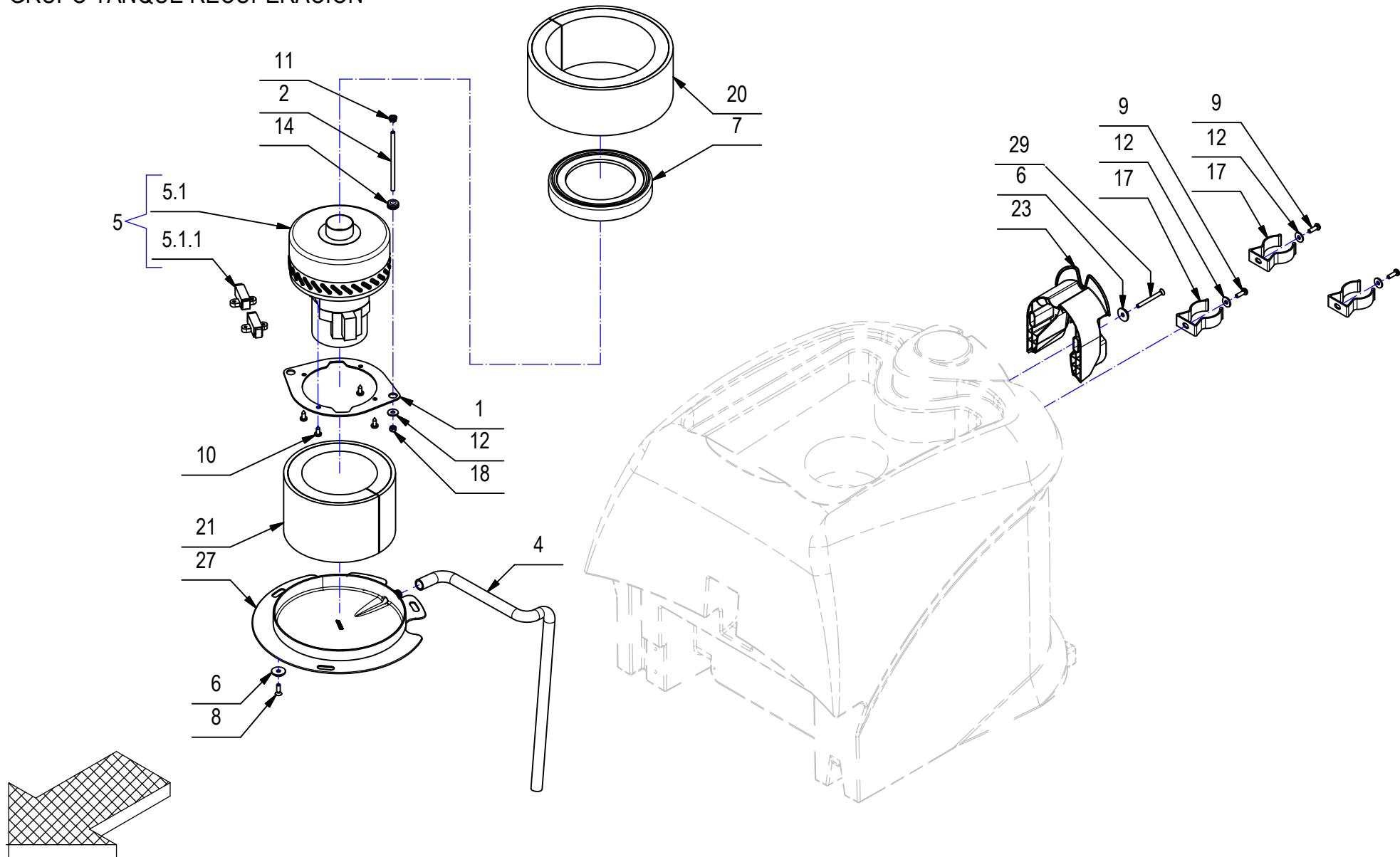
CR-10 PREM. SERBATOIO RECUPERO
RECOVERY TANK ASSEMBLY
GROUPE DE RESERVOIR RECUPERATION
GRUPPE SCHMUTZWASSERTANK
GRUPO TANQUE RECUPERACIÓN



CR-10 PREM. SERBATOIO RECUPERO**10**

POS.	CODICE	QTÀ	DESCRIZIONE	DENOMINATION	DESCRIPTION	BENENNUNG	DESCRIPCION
1	204233	1	PIASTRA MOTORE	PLAQUE	PLAQUE	BEFESTIGUNGSAUFLAGE	PLACA
2	218967	2	BARRA FILETTATA M5 L=102 ZINCATA	ROD	TIGE	STANGE	VARILLA
3	222369	1	PREM. GANCIO SERBATOIO	HOOK ASSEMBLY	CROCHET COMPLET	HAKEN KOMPLETT	GANCHO COMPLETO
4	222430	1	GUAINA DF 12N NERA L=600	SHEATH	GAINÉ	SCHUTZMANTEL	VAINA
5	222453	1	PREM. MOT. ASP. 24V 310W H950 PERIF. 2ST	SUCTION MOTOR	MOTEUR D#ASPIRATION	SAUGMOTOR	MOTOR DE ASPIRACION
5.1	430959	1	MOT. ASP. 24V 310W H950 PERIFERICO 2ST	SUCTION MOTOR	MOTEUR D#ASPIRATION	SAUGMOTOR	MOTOR DE ASPIRACION
5.1.1	424210	2	SPAZZOLE MOTORE ASP. A471 EMB (11,2X71)	CARBON BRUSH MOTOR	CHARBON MOTEUR	KOHLEBÜRSTE	ESCOBILLA MOTOR
6	400250	5	ROSETTA SOTTOVITE D=5X20	SPECIAL WASHER	RONDELLE SPECIALE	UNTERLAGSCHEIBE SPEZIAL	ARANDELA ESPECIAL
7	405936	1	CUFFIA MOTORE ASPIRAZIONE 60.037	SHROUD SUCTION MOTOR	JOINT MOTEUR D'ASPIRATION	LAGERRING SAUGMOTOR	ANILLO MOTOR DE ASPIRACION
8	408516	3	VITE M5x16 TSCTC UNI 7689 ZINC	SCREW	VIS	SCHRAUBE	TORNILLO
9	408854	5	VITE M5X16 TCTC UNI EN ISO 704	SCREW	VIS	SCHRAUBE	TORNILLO
10	408883	4	VITE D.4,8x13 TCTC AUTOF. NICH UNI 6954	SCREW	VIS	SCHRAUBE	TORNILLO
11	409124	2	DADO M5 SERPRESS	NUT	ECROU	MUTTER	TUERCA
12	409151	7	ROSETTA 5x15x1.5 UNI 6593 ZINC	WASHER	RONDELLE	UNTERLAGSCHEIBE	ARANDELA
13	409154	2	ROSETTA GROWER 5x1,6 ZINC	WASHER	RONDELLE	UNTERLAGSCHEIBE	ARANDELA
14	409810	2	PASSAFILO DIAM. 8x12x1.5	FAIRLEAD	PASSE-CABLE	KABELDURCHGANG	GUIACABLE
15	409819	2	BASSETTA TC 142 PER FASCETTE	SUPPORT PLATE	PLAQUE SUPPORT	STÜTZPLATTE	PLACA SOPORTE
16	410277	2	FASCETTA PLASTICA 4.5X200	CLAMP	COLLIER	BRIDE	ABRAZADERA
17	412123	3	CLIP ABS FISSAGGIO TUBO D=38	SPRING	RESSORT	FEDER	RESORTE
18	416781	2	DADO M5X5 AUTOBL. UNI 7473 ZINC	LOCK NUT	ECROU AUTOFREINES	SICHERUNGSMUTTER	TUERCA AUTOBLOCANTE
19	418311	2	VITE M5x10 TCTC UNI 7687 (4.8) ZINC.	SCREW	VIS	SCHRAUBE	TORNILLO
20	433703	1	FONOASSORBENTE SP= 6+20 L=561 H=80	DEADENING	ISOLANT PHONIQUE	SCHALLDICHTUNG	FONOABSORBENTE
21	433704	1	FONOASSORBENTE SP= 6+20 L=410 H=100	DEADENING	ISOLANT PHONIQUE	SCHALLDICHTUNG	FONOABSORBENTE
22	436102	1	SERBATOIO RECUPERO AZZURRO P211	RECOVERY TANK	RESERVOIR EAU SALE	SCHMUTZWASSERTANK	TANQUE AGUA SUCIA
23	436104	1	SUPPORTO SPAZZOLA POSTERIORE	BRUSH HOOK	CROCHET BROSE	HAKEN BRUSTE	GANCHO CEPILLO
24	436106	1	GALLEGGIANTE - CORPO	FLOAT	FLOTTEUR	SCHWIMMER	FLOTADOR
25	436107	1	GALLEGGIANTE - COPERCHIO	FLOAT	FLOTTEUR	SCHWIMMER	FLOTADOR
26	436108	1	GALLEGGIANTE - CORPO MOBILE	FLOAT	FLOTTEUR	SCHWIMMER	FLOTADOR
27	436113	1	CARTER MOTORE ASPIRAZIONE	COVER	CARTER	ABDECKUNG	CARTER
28	436195	1	GUARNIZIONE GALLEGGIANTE D=62 d=47 S=3	GASKET	JOINT	DICHTUNG	JUNTA
29	436360	2	VITE M5X50 TPSTC UNI 7688 ZINCATA	SCREW	VIS	SCHRAUBE	TORNILLO
30	436361	1	FILTROCELL D.103x25 ART.126/30 AU PPI 10	FILTER	FILTRE	FILTER	FILTRO
31	436779	1	ANELLO POLIURETANO GALEGG. D=105/70 H=10	RING	ANNEAU	RING	ANILLO

CR-10 PREM. SERBATOIO RECUPERO
RECOVERY TANK ASSEMBLY
GRUPE DE RESERVOIR RECUPERATION
GRUPPE SCHMUTZWASSERTANK
GRUPO TANQUE RECUPERACIÓN

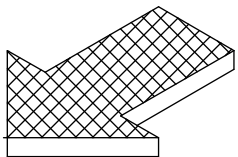
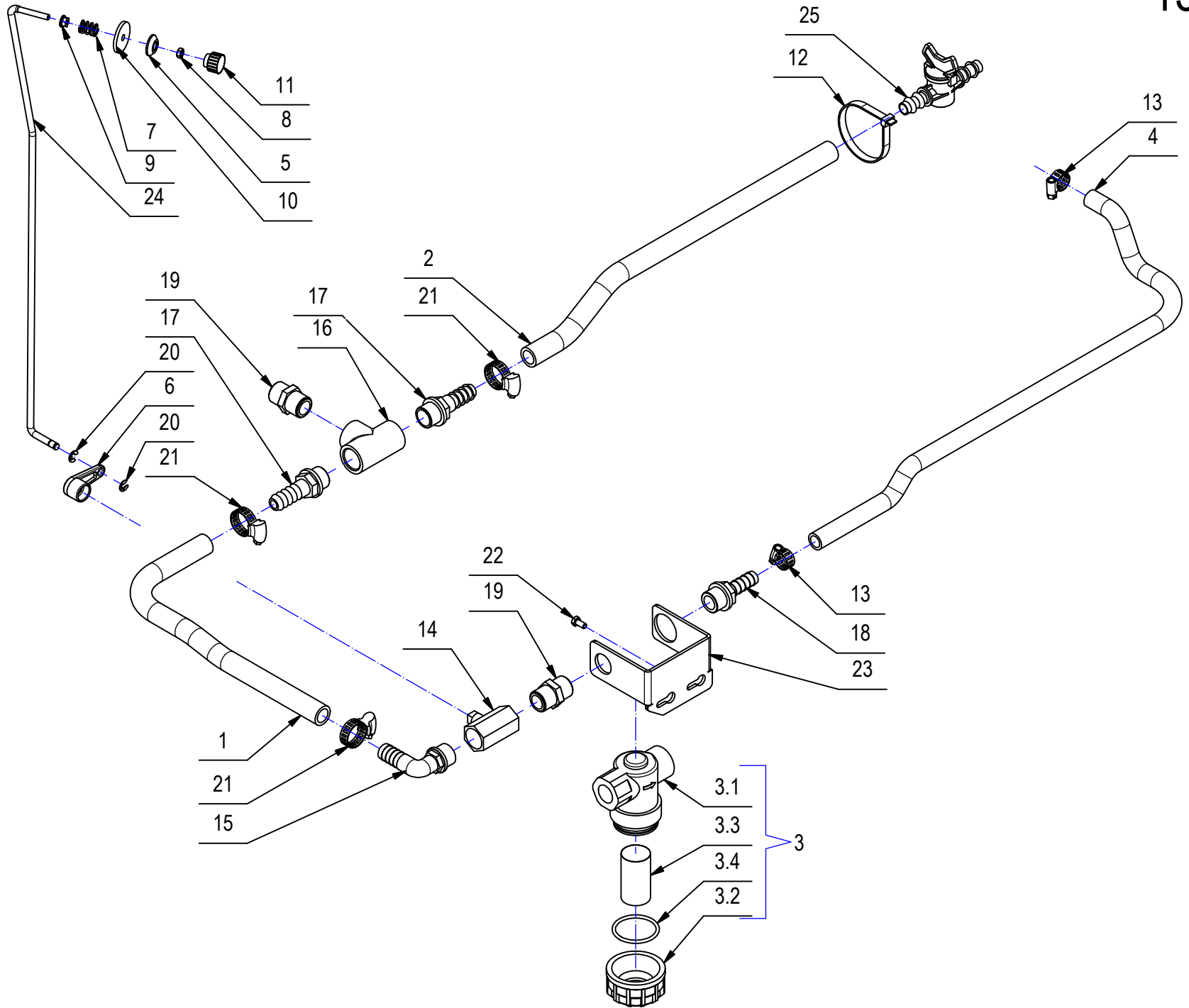


CR-10 PREM. SERBATOIO RECUPERO**10**

POS.	CODICE	QTÀ	DESCRIZIONE	DENOMINATION	DESCRIPTION	BENENNUNG	DESCRIPCION
1	204233	1	PIASTRA MOTORE	PLAQUE	PLAQUE	BEFESTIGUNGSAUFLAGE	PLACA
2	218967	2	BARRA FILETTATA M5 L=102 ZINCATA	ROD	TIGE	STANGE	VARILLA
3	222369	1	PREM. GANCIO SERBATOIO	HOOK ASSEMBLY	CROCHET COMPLET	HAKEN KOMPLETT	GANCHO COMPLETO
4	222430	1	GUAINA DF 12N NERA L=600	SHEATH	GAINÉ	SCHUTZMANTEL	VAINA
5	222453	1	PREM. MOT. ASP. 24V 310W H950 PERIF. 2ST	SUCTION MOTOR	MOTEUR D#ASPIRATION	SAUGMOTOR	MOTOR DE ASPIRACION
5.1	430959	1	MOT. ASP. 24V 310W H950 PERIFERICO 2ST	SUCTION MOTOR	MOTEUR D#ASPIRATION	SAUGMOTOR	MOTOR DE ASPIRACION
5.1.1	424210	2	SPAZZOLE MOTORE ASP. A471 EMB (11,2X71)	CARBON BRUSH MOTOR	CHARBON MOTEUR	KOHLEBÜRSTE	ESCOBILLA MOTOR
6	400250	5	ROSETTA SOTTOVITE D=5X20	SPECIAL WASHER	RONDELLE SPECIALE	UNTERLAGSCHEIBE SPEZIAL	ARANDELA ESPECIAL
7	405936	1	CUFFIA MOTORE ASPIRAZIONE 60.037	SHROUD SUCTION MOTOR	JOINT MOTEUR D'ASPIRATION	LAGERRING SAUGMOTOR	ANILLO MOTOR DE ASPIRACION
8	408516	3	VITE M5x16 TSCTC UNI 7689 ZINC	SCREW	VIS	SCHRAUBE	TORNILLO
9	408854	5	VITE M5X16 TCTC UNI EN ISO 704	SCREW	VIS	SCHRAUBE	TORNILLO
10	408883	4	VITE D.4,8x13 TCTC AUTOF. NICH UNI 6954	SCREW	VIS	SCHRAUBE	TORNILLO
11	409124	2	DADO M5 SERPRESS	NUT	ECROU	MUTTER	TUERCA
12	409151	7	ROSETTA 5x15x1.5 UNI 6593 ZINC	WASHER	RONDELLE	UNTERLAGSCHEIBE	ARANDELA
13	409154	2	ROSETTA GROWER 5x1,6 ZINC	WASHER	RONDELLE	UNTERLAGSCHEIBE	ARANDELA
14	409810	2	PASSAFILO DIAM. 8x12x1.5	FAIRLEAD	PASSE-CABLE	KABELDURCHGANG	GUIACABLE
15	409819	2	BASSETTA TC 142 PER FASCETTE	SUPPORT PLATE	PLAQUE SUPPORT	STÜTZPLATTE	PLACA SOPORTE
16	410277	2	FASCETTA PLASTICA 4.5X200	CLAMP	COLLIER	BRIDE	ABRAZADERA
17	412123	3	CLIP ABS FISSAGGIO TUBO D=38	SPRING	RESSORT	FEDER	RESORTE
18	416781	2	DADO M5X5 AUTOBL. UNI 7473 ZINC	LOCK NUT	ECROU AUTOFREINES	SICHERUNGSMUTTER	TUERCA AUTOBLOCANTE
19	418311	2	VITE M5x10 TCTC UNI 7687 (4.8) ZINC.	SCREW	VIS	SCHRAUBE	TORNILLO
20	433703	1	FONOASSORBENTE SP= 6+20 L=561 H=80	DEADENING	ISOLANT PHONIQUE	SCHALLDICHTUNG	FONOABSORBENTE
21	433704	1	FONOASSORBENTE SP= 6+20 L=410 H=100	DEADENING	ISOLANT PHONIQUE	SCHALLDICHTUNG	FONOABSORBENTE
22	436102	1	SERBATOIO RECUPERO AZZURRO P211	RECOVERY TANK	RESERVOIR EAU SALE	SCHMUTZWASSERTANK	TANQUE AGUA SUCIA
23	436104	1	SUPPORTO SPAZZOLA POSTERIORE	BRUSH HOOK	CROCHET BROSE	HAKEN BRUSTE	GANCHO CEPILLO
24	436106	1	GALLEGGIANTE - CORPO	FLOAT	FLOTTEUR	SCHWIMMER	FLOTADOR
25	436107	1	GALLEGGIANTE - COPERCHIO	FLOAT	FLOTTEUR	SCHWIMMER	FLOTADOR
26	436108	1	GALLEGGIANTE - CORPO MOBILE	FLOAT	FLOTTEUR	SCHWIMMER	FLOTADOR
27	436113	1	CARTER MOTORE ASPIRAZIONE	COVER	CARTER	ABDECKUNG	CARTER
28	436195	1	GUARNIZIONE GALLEGGIANTE D=62 d=47 S=3	GASKET	JOINT	DICHTUNG	JUNTA
29	436360	2	VITE M5X50 TPSTC UNI 7688 ZINCATA	SCREW	VIS	SCHRAUBE	TORNILLO
30	436361	1	FILTROCELL D.103x25 ART.126/30 AU PPI 10	FILTER	FILTRE	FILTER	FILTRO
31	436779	1	ANELLO POLIURETANO GALEGG. D=105/70 H=10	RING	ANNEAU	RING	ANILLO

CR-13 GRUPPO IMPIANTO IDRICO
WATER UNIT
GROUPE HYDRIQUE
WASSERGRUPPE
GRUPO AGUA

13

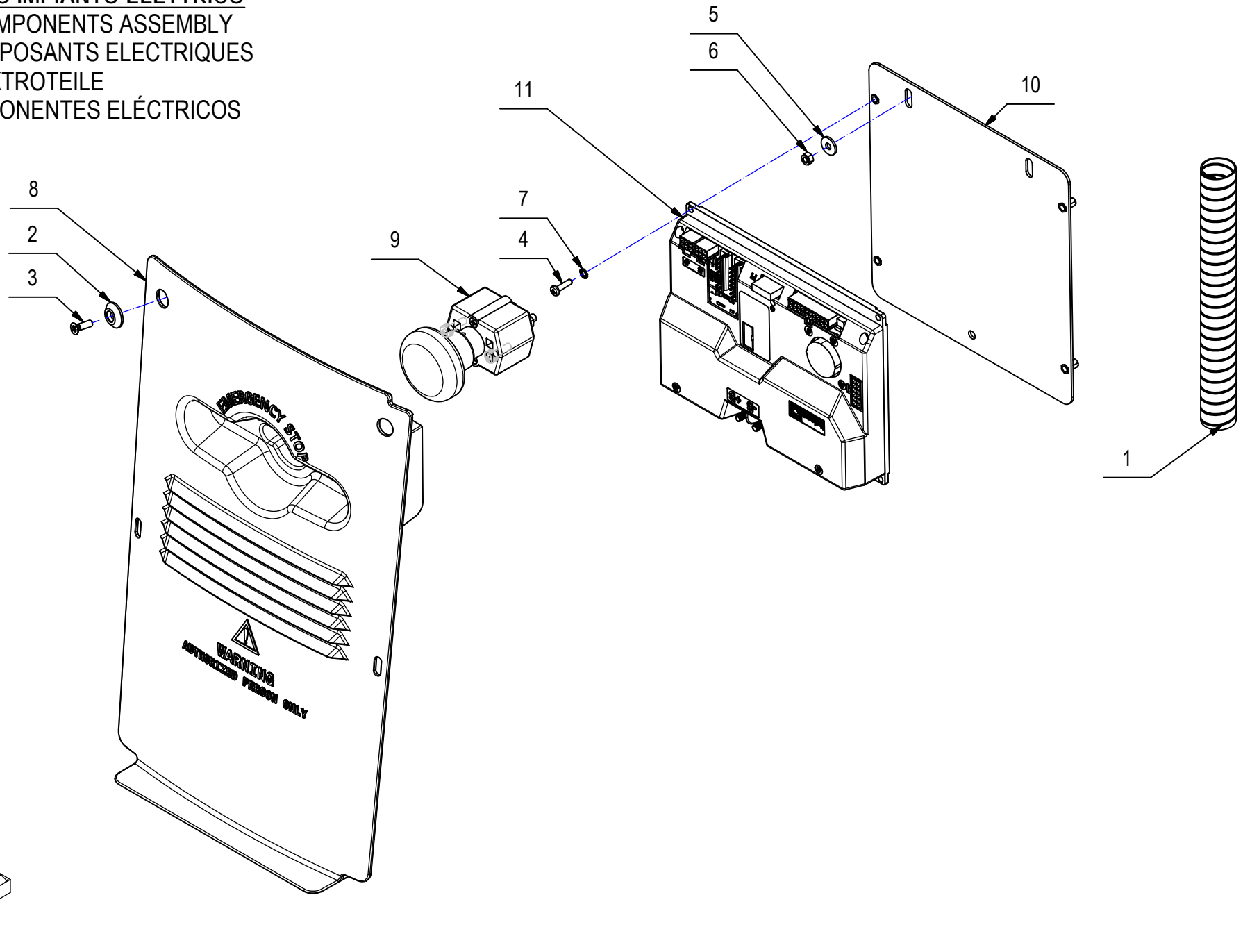


CR-13 GRUPPO IMPIANTO IDRICO**13**

POS.	CODICE	QTÀ	DESCRIZIONE	DENOMINATION	DESCRIPTION	BENENNUNG	DESCRIPCION
1	202144	1	TUBO SPIRALATO Di=14 L=350	PIPE	TUBE	ROHR	TUBO
2	202172	1	TUBO SPIRALATO Di=14 L=480	PIPE	TUBE	ROHR	TUBO
3	212616	1	FILTRO 1/2" F-F	FILTER ASSEMBLY	FILTRE COMPLET	FILTER KOMPLETT	FILTRO COMPLETO
3.1	420947	1	CORPO FILTRO 1/2" F-F	FILTER	FILTRE	FILTER	FILTRO
3.2	420948	1	TAPPO FILTRO 1/2" F-F	COVER	COUVERCLE	DECKEL	TAPA
3.3	420949	1	CARTUCCIA FILTRO 1/2" F-F	FILTER CARTRIDGE	CARTOUCHE DE FILTRE	FILTREINSATZ	CARTUCHO FILTRO
3.4	420950	1	GUARNIZIONE TAPPO FILTRO 1/2" F-F	GASKET	JOINT	DICHTUNG	JUNTA
4	222420	1	TUBO D.12X650 SPIRALATO	PIPE	TUBE	ROHR	TUBO
5	400250	1	ROSETTA SOTTOVITE D=5X20	SPECIAL WASHER	RONDELLE SPECIALE	UNTERLAGSCHEIBE SPEZIAL	ARANDELA ESPECIAL
6	400854	1	LEVA RUBINETTO CORTA	COCK LEVER	LEVIER DE ROBINET	WASSERHAHNHEBEL	PALANCA DE GRIFO
7	408094	1	MOLLA 12x1,5x15	SPRING	RESSORT	FEDER	RESORTE
8	409038	1	DADO M5x3,5 UNI 5589 ZINC	LOCK NUT	ECROU AUTOFREINES	SICHERUNGSMUTTER	TUERCA AUTOBLOCANTE
9	409124	1	DADO M5 SERPRESS	NUT	ECROU	MUTTER	TUERCA
10	409166	1	ROSETTA PVC 6x30x3 NERA	WASHER	RONDELLE	UNTERLAGSCHEIBE	ARANDELA
11	410221	1	VOLANTINO VZB-18 M5	HANDWHEEL	VOLANT	HANDGRIFF	RUEDA DE MANIOBRA
12	410280	1	FASCETTA PLASTICA 7,8x240	CLAMP	COLLIER	BRIDE	ABRAZADERA
13	410292	2	FASCETTA A VITE 11/17 ABA	CLAMP	COLLIER	BRIDE	ABRAZADERA
14	410330	1	CORPO RUBINETTO 1/2" G FF	COCK	ROBINET	WASSERHAHN	GRIFO
15	410339	1	PORTAGOMMA A GOMITO 1/2" x D16	CONNECTOR	RACCORD	SCHLAUCHANSCHLUSS	EMPALME TUBO DE GOMA
16	410366	1	RACCORDO A T 1/2" F.F.	T-FITTING	RACCORD A T	T-VERSCHRAUBUNG	CODO DE TRES BOCAS
17	410371	2	PORTAGOMMA DIRITTO 1/2"x16	CONNECTOR	RACCORD	SCHLAUCHANSCHLUSS	EMPALME TUBO DE GOMA
18	410389	1	PORTAGOMMA DIRITTO 1/2M D.13	FITTING	RACCORD	VERSCHRAUBUNG	RACORD
19	410420	2	NIPPLO 1/2" M 1/2" M	NIPPLE	RACCORD	NIPPEL	BOQUILLA ROSCADA
20	415637	2	ANELLO EL. RAD. 5 DIN 6799	STOP RING	BAGUE D#ARRET	STOPRING	ANILLO DE PARADA
21	416172	3	FASCETTA A VITE 15-24 ABA	CLAMP	COLLIER	BRIDE	ABRAZADERA
22	418312	2	VITE M5x10 TE UNI 5739 ZINC	SCREW	VIS	SCHRAUBE	TORNILLO
23	436213	1	STAFFA SUPPORTO FILTRO-RUBINETTO	SUPPORT	SUPPORT	HALTERUNG	SOPORTE
24	436214	1	ASTA RUBINETTO	ROD	TIGE	STANGE	VARILLA
25	436264	1	RUBINETTO ARAG - COD. F31571616	COCK	ROBINET	WASSERHAHN	GRIFO

CR-14 GRUPPO IMPIANTO ELETTRICO
ELECTRIC COMPONENTS ASSEMBLY
GRUPE COMPOSANTS ELECTRIQUES
GRUPPE ELEKTROTEILE
GRUPO COMPONENTES ELÉCTRICOS

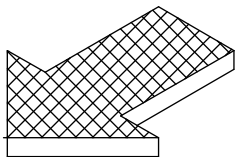
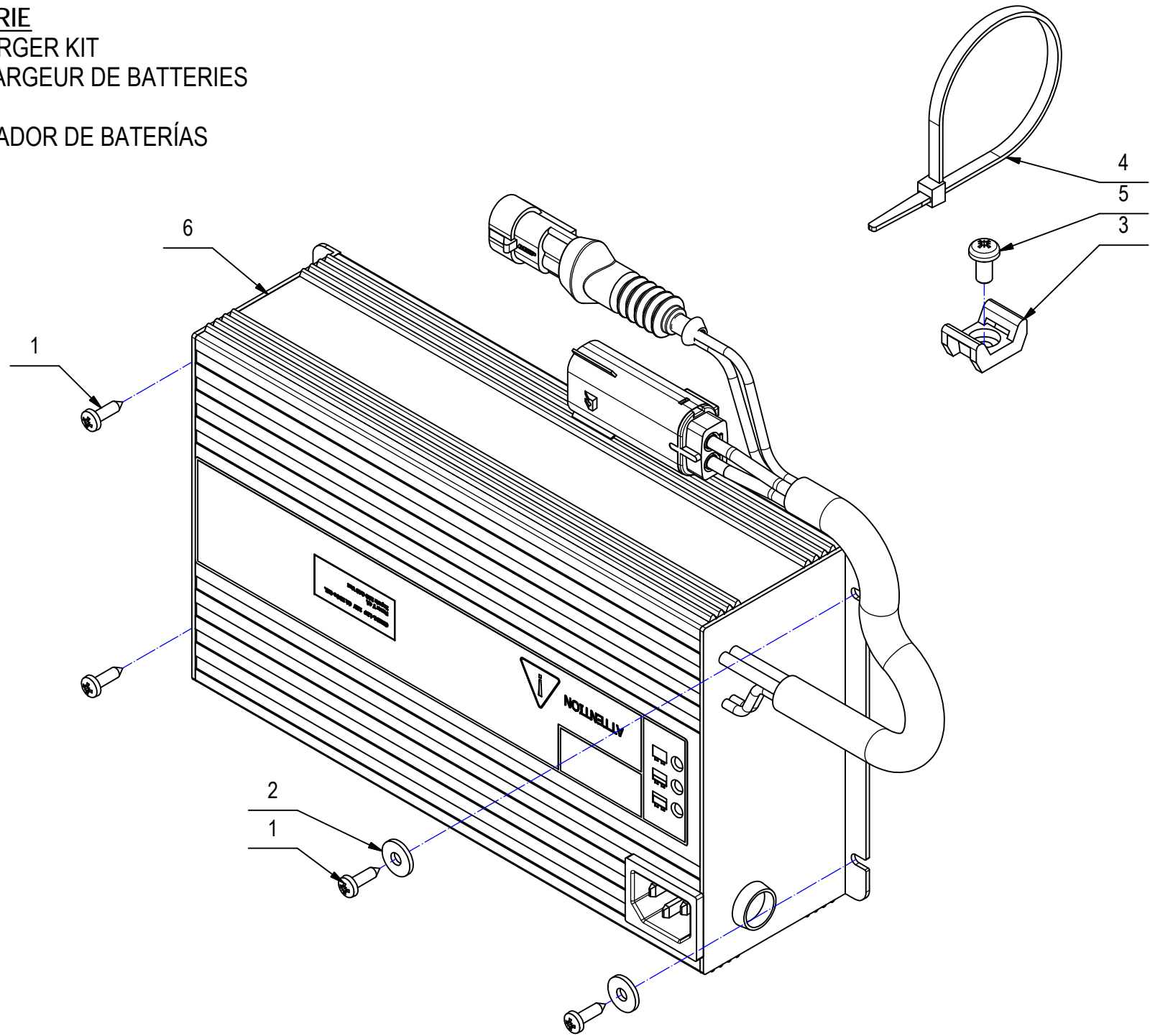
14



CR-14 GRUPPO IMPIANTO ELETTRICO**14**

POS.	CODICE	QTÀ	DESCRIZIONE	DENOMINATION	DESCRIPTION	BENENNUNG	DESCRIPCION
1	202127	1	CANALINA FLESSIBILE D.25x235	CHANNEL	CANAL	FÜHRUNGSSCHIENE	CANAL
2	400250	4	ROSETTA SOTTOVITE D=5X20	SPECIAL WASHER	RONDELLE SPECIALE	UNTERLAGSCHEIBE SPEZIAL	ARANDELA ESPECIAL
3	408516	4	VITE M5x16 TSCTC UNI 7689 ZINC	SCREW	VIS	SCHRAUBE	TORNILLO
4	408846	4	VITE M4X16 TCTC UNI 7687 ZINC	SCREW	VIS	SCHRAUBE	TORNILLO
5	409151	3	ROSETTA 5x15x1.5 UNI 6593 ZINC	WASHER	RONDELLE	UNTERLAGSCHEIBE	ARANDELA
6	416781	3	DADO M5X5 AUTOBL. UNI 7473 ZINC	LOCK NUT	ECROU AUTOFREINES	SICHERUNGSMUTTER	TUERCA AUTOBLOCANTE
7	417982	4	RONDELLA D.4,3x9 DENT.INT/E UNI 8842 ZNT	WASHER	RONDELLE	UNTERLAGSCHEIBE	ARANDELA
8	436136	1	CARTER IMPIANTO ELETTRICO	COVER	CARTER	ABDECKUNG	CARTER
9	436144	1	PULSANTE EMERGENZA ED80	EMERGENCY STOP	ARRET D'URGENCE	NOT-AUS	PARADA DE EMERGENCIA
10	436205	1	STAFFA SUPPORTO SCHEDA POTENZA	SUPPORT	SUPPORT	HALTERUNG	SOPORTE
11	436265	1	SCHEDA CONTROLLO FUNZIONI/POTENZA	CONTROL CARD	CARTE COMMANDE	STEUERKARTE	PLACA DE CONTROLLO
12	436266	1	KIT CAVI	CABLE	CABLE	KABEL	CABLE

CR-15 KIT CARICABATTERIE
OPTIONAL BATTERY CHARGER KIT
GROUPE OPTIONNEL CHARGEUR DE BATTERIES
KIT LADEN BATTERIEN
GRUPO OPCIONAL CARGADOR DE BATERÍAS



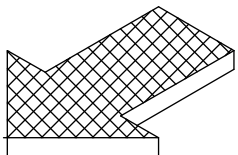
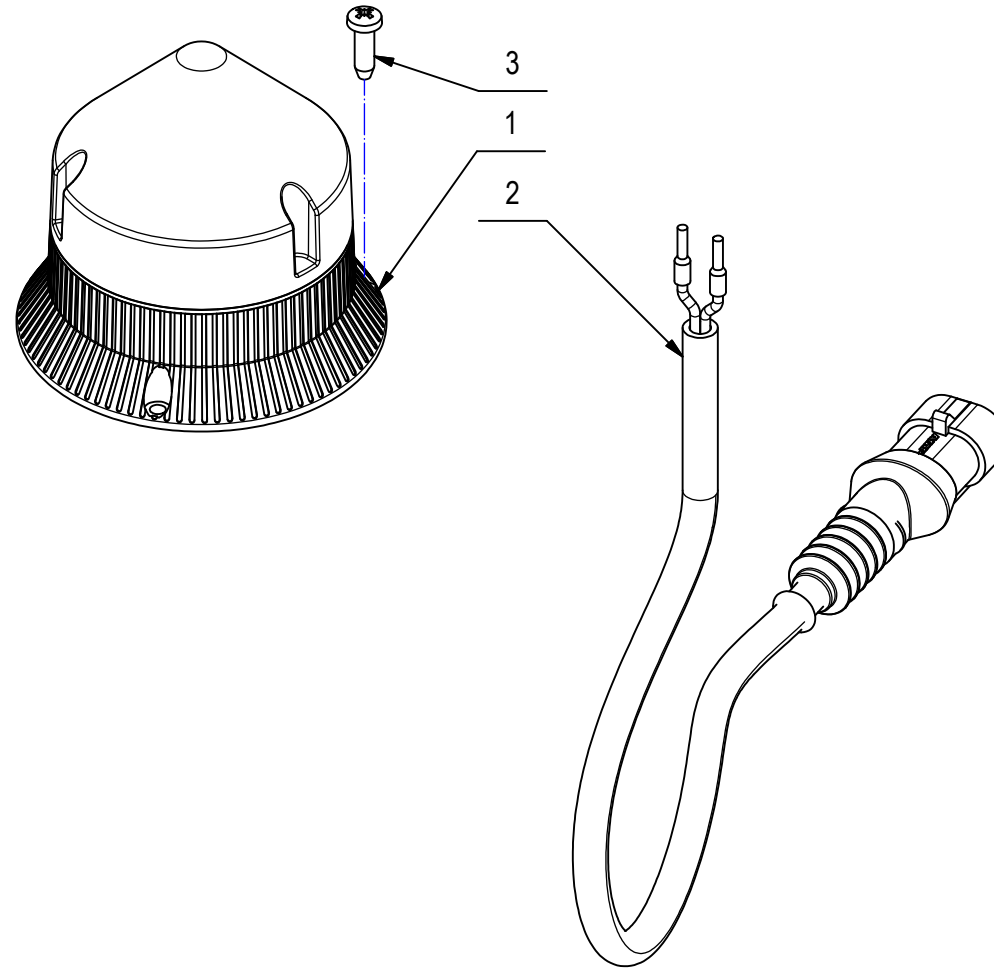
CR-15 KIT CARICABATTERIE**15**

POS.	CODICE	QTÀ	DESCRIZIONE	DENOMINATION	DESCRIPTION	BENENNUNG	DESCRIPCION
1	408869	4	VITE D.3,5x13 AUTOF. TCTC UNI6954	SCREW	VIS	SCHRAUBE	TORNILLO
2	409144	2	ROSETTA 4x12x1,5 UNI 6593 ZINC	WASHER	RONDELLE	UNTERLAGSCHEIBE	ARANDELA
3	409819	1	BASETTA TC 142 PER FASCETTE	SUPPORT PLATE	PLAQUE SUPPORT	STÜTZPLATTE	PLACA SOPORTE
4	410277	1	FASCETTA PLASTICA 4.5X200	CLAMP	COLLIER	BRIDE	ABRAZADERA
5	418311	1	VITE M5x10 TCTC UNI 7687 (4.8) ZINC.	SCREW	VIS	SCHRAUBE	TORNILLO
6	436434	1	CARICABATTERIE CBHD2 24V 15A CON MOLEX	BATTERY CHARGERS	CHARGEURS	BATTERIE LADEGERÄTE	CARGADOR DE BATERIAS

CR-17 KIT OPZIONALE LAMPEGGIANTE 24V

OPTIONAL WITH FLASHING
OPTION AVEC CLIGNOTANTS
OPTIONAL MIT BLITZENDEN
OPCIONAL CON INTERMITENTE

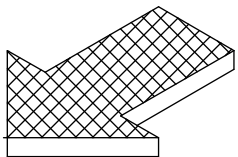
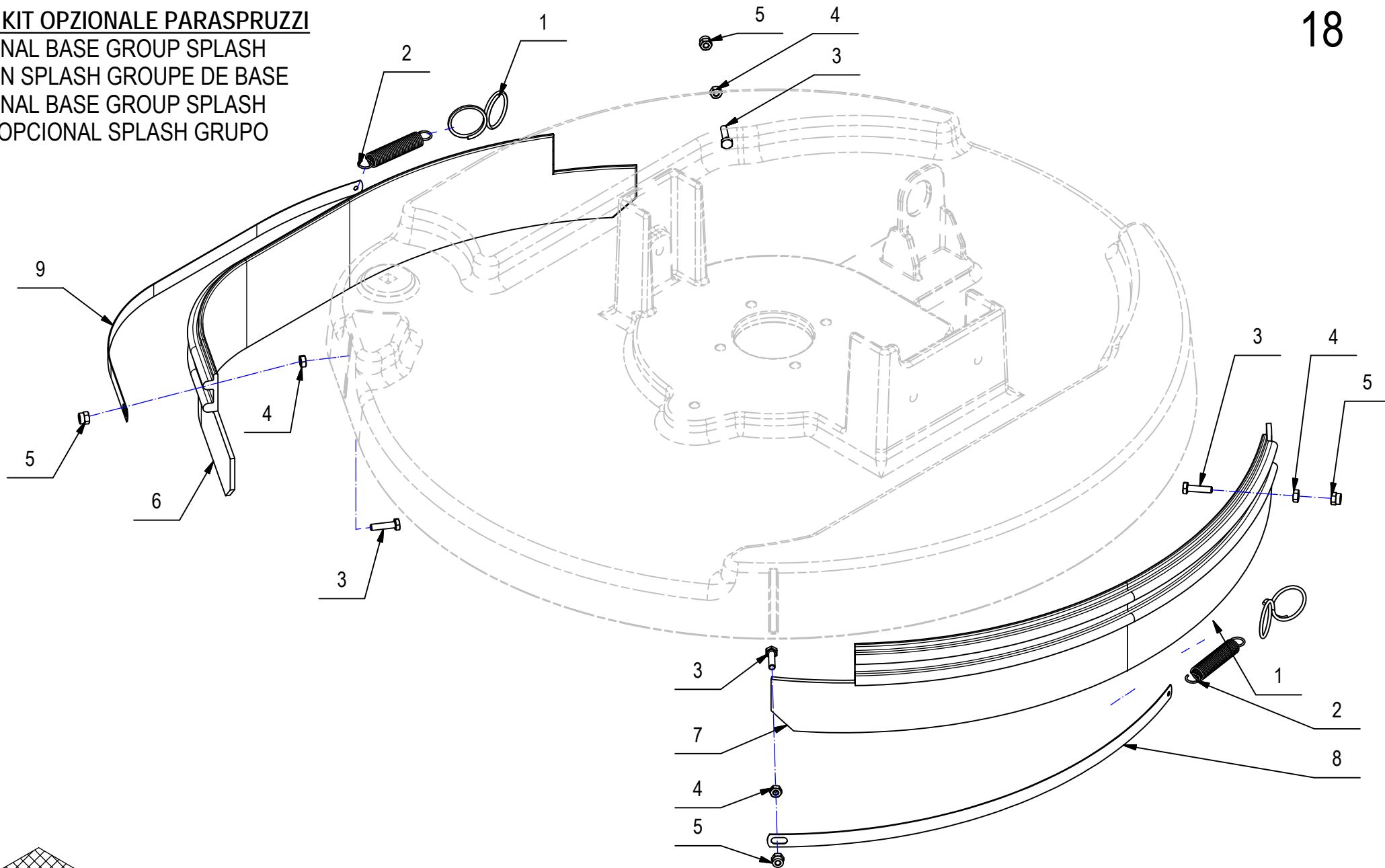
17



CR-17 KIT OPZIONALE LAMPEGGIANTE 24V**17**

POS.	CODICE	QTÀ	DESCRIZIONE	DENOMINATION	DESCRIPTION	BENENNUNG	DESCRIPCION
1	416068	1	LAMPEGGIANTE CTL A 600 24V	WINKING LIGHT	CLIGNOTEUR	BLINKANLAGE	DESTELLADOR
2	436427	1	KIT CAVI LAMPEGGIANTE MXR	CABLE	CABLE	KABEL	CABLE
3	408876	3	VITE D.3.9x13 AUTOF. UNI 6954 A2	SCREW	VIS	SCHRAUBE	TORNILLO

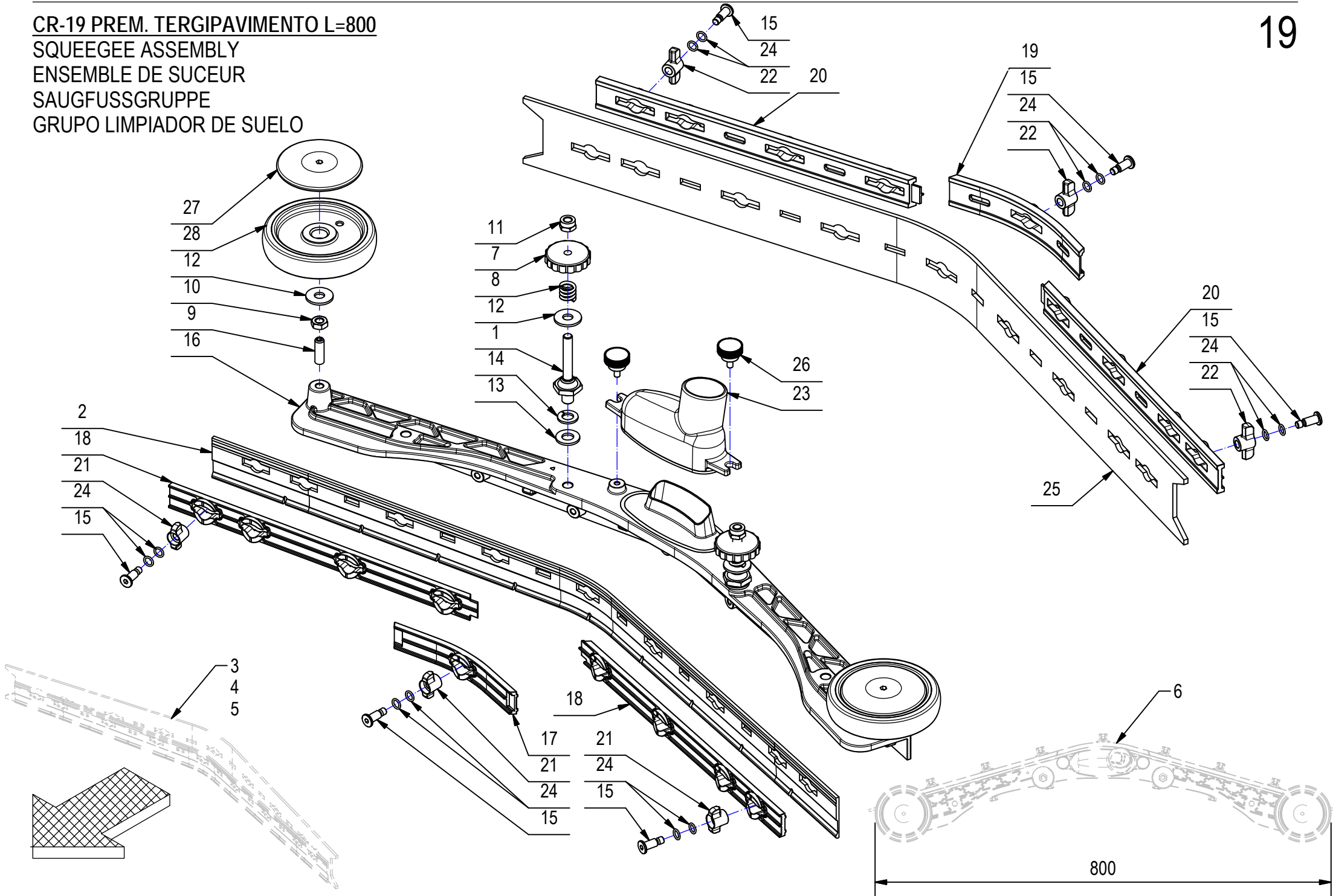
CR-18 KIT OPZIONALE PARASPRUZZI
OPTIONAL BASE GROUP SPLASH
OPTION SPLASH GROUPE DE BASE
OPTIONAL BASE GROUP SPLASH
BASE OPCIONAL SPLASH GRUPO



CR-18 KIT OPZIONALE PARASPRUZZI**18**

POS.	CODICE	QTÀ	DESCRIZIONE	DENOMINATION	DESCRIPTION	BENENNUNG	DESCRIPCION
1	400415	2	ANELLO AGGANCIAMENTO MOLLA	RING	ANNEAU	RING	ANILLO
2	408113	2	MOLLA 10x1,1x55	SPRING	RESSORT	FEDER	RESORTE
3	408648	4	VITE M4x16 TE UNI 5739 A2	SCREW	VIS	SCHRAUBE	TORNILLO
4	409034	4	DADO M4x4 UNI 5587 ZINC	NUT	ECROU	MUTTER	TUERCA
5	409079	4	DADO M4x6 AUTOBL. UNI 7473 A2	NUT	ECROU	MUTTER	TUERCA
6	435438	1	PARASPRUZZI IN GOMMA L=500	SPLASH GUARD	BAVETTE DE PROTECTION	SPRITZGUMMI	PARASALPICADURAS
7	435438	1	PARASPRUZZI IN GOMMA L=500	SPLASH GUARD	BAVETTE DE PROTECTION	SPRITZGUMMI	PARASALPICADURAS
8	436480	1	LISTELLO PARASPRUZZI L=335	BLADE	PLAQUETTE	LEISTE	LISTON
9	436480	1	LISTELLO PARASPRUZZI L=335	BLADE	PLAQUETTE	LEISTE	LISTON

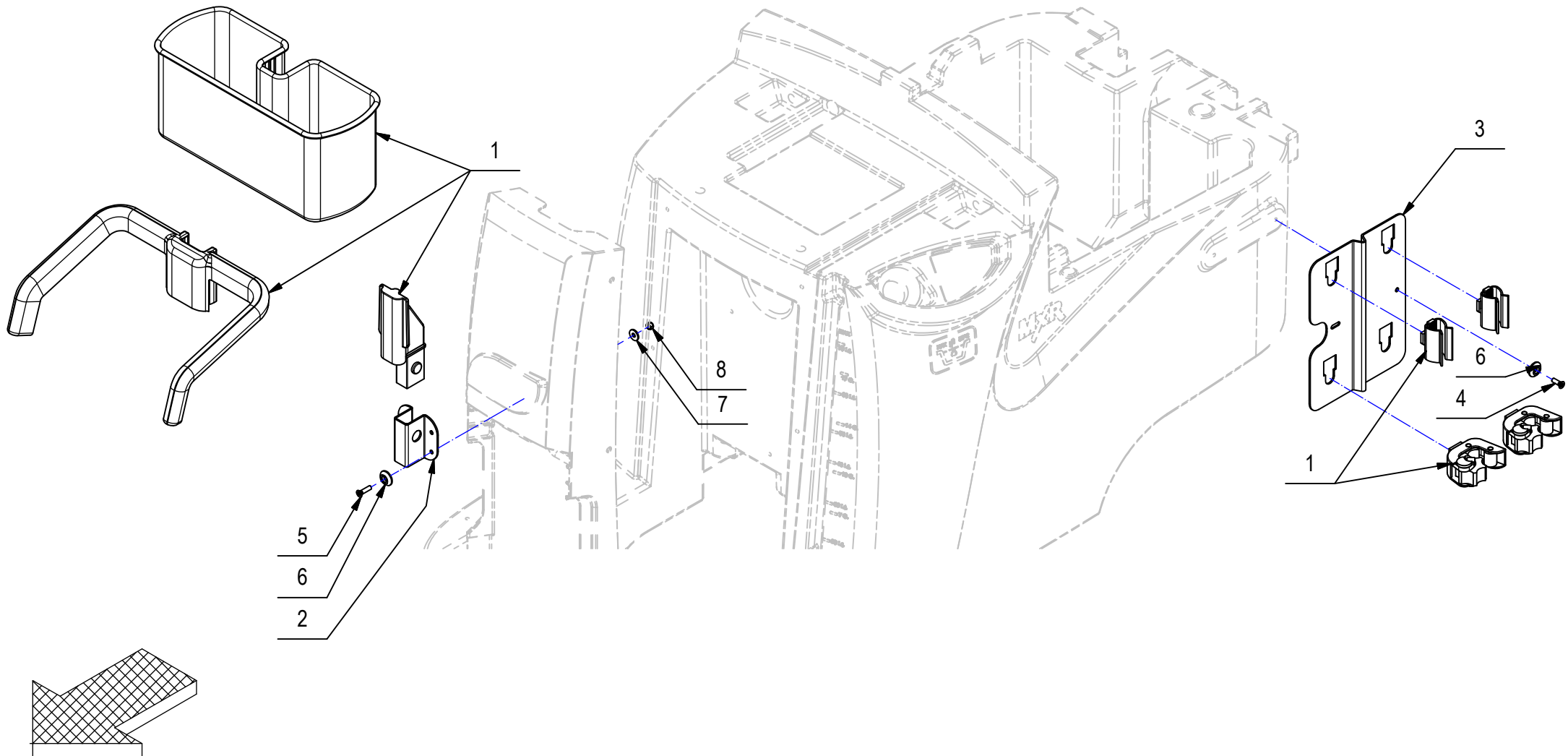
CR-19 PREM. TERGIPAVIMENTO L=800
SQUEEGEE ASSEMBLY
ENSEMBLE DE SUCEUR
SAUGFUSSGRUPPE
GRUPO LIMPIADOR DE SUELO



CR-19 PREM. TERGIPAVIMENTO L=800**19**

POS.	CODICE	QTÀ	DESCRIZIONE	DENOMINATION	DESCRIPTION	BENENNUNG	DESCRIPCION
1	219372	2	COLONNETTA SGANCIO M10-CH22 - M8 (28-45)	STUD BOLT	TIGE	GEWINDEBOLZEN	PRISIONERO
2	219375	1	GOMMA ANT. POLIURETANO H=45 L=790 S=4	FRONT RUBBER	BAVETTE AVANT	VORDERER SAUGGUMMI	GOMA DELANTERA
3	221391	1	KIT GOMME TERGIPAVIMENTO (PARA 33Sh)	KIT SQUEEGEE (PARA 33Sh)	KIT RACLETTE (PARA 33Sh)	KIT RAKEL (PARA 33Sh)	KIT ESCOBILLA DE GOMA (PARA 33Sh)
4	221392	1	KIT GOMME TERGIPAVIMENTO (POLIURETANO)	KIT SQUEEGEE (POL.)	KIT RACLETTE (POL.)	KIT RAKEL (POL.)	KIT ESCOBILLA DE GOMA (POL.)
5	221393	1	KIT GOMME TERGIPAVIMENTO (LATEX)	KIT SQUEEGEE (LATEX)	KIT RACLETTE (LATEX)	KIT RAKEL (LATEX)	KIT ESCOBILLA DE GOMA (LATEX)
6	222433	1	PREM. TERGIPAVIMENTO L=800	SQUEEGEE ASSEMBLY	SUCEUR COMPLETE	SAUGFUSS KOMPLETT	LIMPIAPAVIMENTOS COMPLETO
7	400112	2	VOLANTINO LOBATO PASSANTE V/40/PS M8	HANDWHEEL	VOLANT	HANDGRIFF	RUEDA DE MANIOBRA
8	408098	2	MOLLA COMPR. 14,5x15x2,5 COLON. TERGIP.	SPRING	RESSORT	FEDER	RESORTE
9	408913	2	GRANO M8x25 EI UNI 5923 A2	DOWEL	VIS CYLINDRIQUE	MADENSCHRAUBE	TORNILLO
10	409048	2	DADO M8x5 UNI 5589 A2	NUT	ECROU	MUTTER	TUERCA
11	409087	2	DADO M8 AUTOBL. UNI 7474 INOX BASSO	LOCK NUT	ECROU AUTOFREINES	SICHERUNGSMUTTER	TUERCA AUTOBLOCANTE
12	409185	4	ROSETTA 9x24x2,5 UNI 6593 A2	WASHER	RONDELLE	UNTERLEGSCHIEBE	ARANDELA
13	409192	2	ROSETTA 10x21x2 UNI 6592 A2	WASHER	RONDELLE	UNTERLAGSCHIEBE	ARANDELA
14	409200	2	ROSETTA GROWER 10x2,5x2,5 A2	LOCK WASHER	RONDELLE FREIN	ZAHNSCHIEBE	ARANDELLA DENTADA
15	430903	18	PERNO MANOPOLINA D=11,8 d=7 M=6 H=22	PIN	AXE	BOLZEN	PERNO
16	430941	1	CORPO TERGIPAVIMENTO 2010 L=736	SQUEEGEE BODY	CORPS DE SUCEUR	SAUGFUSSKÖRPER	CUERPO LIMPIAPAVIMENTOS
17	430944	1	PREMIGOMMA ANTERIORE CENTRALE TERGI 2010	FRONT BLADE	PLAQUETTE AVANT	VORDERER LEISTE	LISTON DELANTERA
18	430946	2	PREMIGOMMA ANTERIORE L=736 TERGI 2010	FRONT BLADE	PLAQUETTE AVANT	VORDERER LEISTE	LISTON DELANTERA
19	430949	1	PREMIGOMMA POSTERIORE CENTRALE TERGI2010	REAR BLADE	PLAQUETTE ARRIERE	HINTERER LEISTE	LISTON TRASERA
20	430951	2	PREMIGOMMA POSTERIORE L=736 TERGI 2010	REAR BLADE	PLAQUETTE ARRIERE	HINTERER LEISTE	LISTON TRASERA
21	430954	9	GALLETTO CHIUSURA ANTERIORE TERGI 2010	WING NUT	PAPILLON	FLÜGELSCHRAUBE	POMO
22	430955	9	GALLETTO CHIUSURA POSTERIORE TERGI 2010	WING NUT	PAPILLON	FLÜGELSCHRAUBE	POMO
23	430957	1	BOCCHETTA DRITTA D=40 + GUARN. TERGI2010	OPENING	BUSE	ÖFFNUNG	BOQUILLA
24	431633	36	O-RING 7x1,5 NBR 70 SHORE	O-RING	JOINT	O-RING	JUNTA ANULAR
25	434542	1	GOMMA POST. PARA 33 SHORE S=4 H=70 L=850	REAR RUBBER	BAVETTE ARRIERE	HINTERER SAUGGUMMI	GOMA TRASERA
26	435330	2	VOLANTINO ZIGRINATO ZPX/22 M5x10 6331400	KNOB	POMMEAU	RENDELSCHRAUBE	POMO
27	436119	2	BOCCOLA COPERTURA RUOTINA BASAMENTO MXR	BUSHING	BAGUE	BUCHSE	CASQUILLO
28	436120	2	RUOTINA PARACOLPI BASAMENTO D=100 H=20	BUMPER	BUTEE	PUFFER	PARACHOQUES

CR-20 KIT OPZIONALE ACCESSORI PULIZIA
OPTIONAL ACCESSORIES CLEANING GROUP
ACCESSOIRES EN OPTION DE NETTOYAGE DU GR
ZUBEHÖR REINIGUNG GROUP
ACCESORIOS OPCIONALES DE LIMPIEZA DE GRU



CR-20 KIT OPZIONALE ACCESSORI PULIZIA**20**

POS.	CODICE	QTÀ	DESCRIZIONE	DENOMINATION	DESCRIPTION	BENENNUNG	DESCRIPCION
1	436473	1	GRUPPO ACCESSORI PULIZIA	OPTIONAL ACCESSORIES CLEANING GROUP	ACCESSOIRES EN OPTION DE NETTOYAGE DU GR	ZUBEHÖR REINIGUNG GROUP	ACCESORIOS OPCIONALES DE LIMPIEZA DE GRU
2	436474	1	STAFFA ANTERIORE SUPPORTO ACCESSORI	SUPPORT	ATTAQUE	HALTERUNG	SOPORTE FIJADOR
3	436475	1	STAFFA LATERALE SUPPORTO ACCESSORI	SUPPORT	ATTAQUE	HALTERUNG	SOPORTE FIJADOR
4	408516	2	VITE M5x16 TSCTC UNI 7689 ZINC	SCREW	VIS	SCHRAUBE	TORNILLO
5	408892	4	VITE M5X20 TSCTC UNI 7689 ZINC	SCREW	VIS	SCHRAUBE	TORNILLO
6	400250	6	ROSETTA SOTTOVITE D=5X20	SPECIAL WASHER	RONDELLE SPECIALE	UNTERLAGSCHEIBE SPEZIAL	ARANDELA ESPECIAL
7	409151	4	ROSETTA 5x15x1.5 UNI 6593 ZINC	WASHER	RONDELLE	UNTERLAGSCHEIBE	ARANDELA
8	416781	4	DADO M5X5 AUTOBL. UNI 7473 ZINC	LOCK NUT	ECROU AUTOFREINES	SICHERUNGSMUTTER	TUERCA AUTOBLOCANTE

