

PPS Series 100

 **100** **26,4**
l/min USGPM

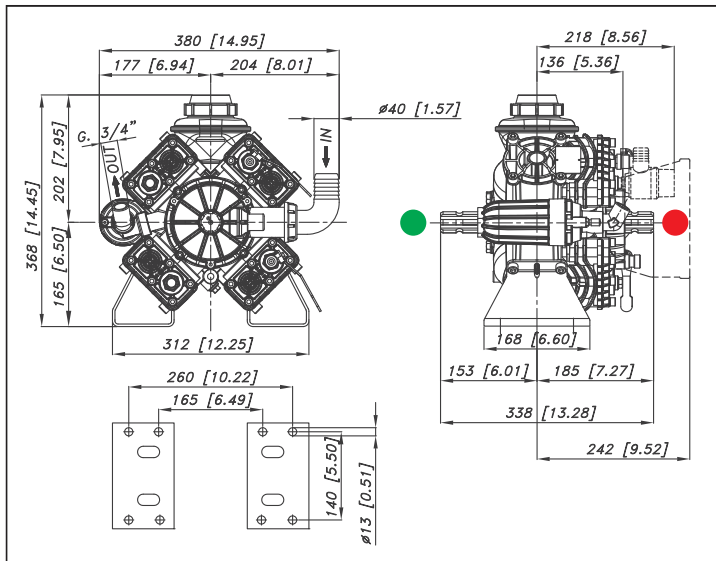
 **40** **580**
bar P.S.I.

36.5000.97.3 VD
36.5001.97.3 MF
36.5003.97.3 VP

Pompa a 4 membrane – pistone semidrauliche.
Tutte le parti in contatto con il liquido pompato sono in polipropilene e acciaio inox AISI 316

Four piston semi-hydraulic diaphragm pump.
All parts in contact with spray liquid are made up of polypropylene and stainless steel AISI 316

Мембранно-поршневой насос с полугидравлическими узлами.
Все детали, находящиеся в контакте с перекачиваемой жидкостью, выполнены из полипропилена и нержавеющей стали AISI 316.



Caratteristiche tecniche

Specifications
Технические характеристики

g/min; R.P.M.; ОБ/МИН;	g/min	R.P.M.	550	550
Potenza - Power - Мощность	KW	HP	7,5	10
Peso - Weight - Вес	Kg	lb	24	53
Dislivello aspirazione	MAX	mt	ft	1,5 4,9
Negative pressure Перепад уровня при всасывании	Servizio discontinuo Discontinuous service Прерывистая работа	mt	ft	3 9,8
Ø Aspirazione - Ø Intake - Ø Вход	mm	in	35	1"3/8
Ø Mandata - Ø High pressure - Ø Выход	mm	in	G.3/4	G.3/4
Max. Temperatura - MAX Temperature - Макс Температура	°C	°F	60	140
Tipo olio - Oil type - Тип масла	SAE	W	SAE 75 - W90	
Capacità olio - Oil capacity - Объем масла	lt	U.S.G.	0,7	0,18

Optional - Optional - По заказу

TABELLA RENDIMENTI - PERFORMANCE CHART ТАБЛИЦА ПРОИЗВОДИТЕЛЬНОСТИ

g/min R.P.M. об/мин;	400		450		500		550	
	L/min USGPM	KW HP	L/min USGPM	KW HP	L/min USGPM	KW HP	L/min USGPM	KW HP
BAR								
	P.S.I.							
2	72,7	0,3	81,8	0,3	90,9	0,4	100,0	0,4
29	19,2	0,4	21,6	0,4	24,0	0,5	26,4	0,5
20	71,3	2,8	80,2	3,1	89,1	3,5	98,0	3,8
290	18,8	3,7	21,2	4,2	23,5	4,7	25,9	5,1
30	70,5	4,2	79,4	4,7	88,2	5,2	97,0	5,7
435	18,6	5,6	21,0	6,2	23,3	6,9	25,6	7,6
40	69,1	5,4	77,7	6,1	86,4	6,8	95,0	7,5
580	18,3	7,3	20,5	8,2	22,8	9,1	25,1	10,0

ACCESSORI - ACCESSORIES - АКССУАРЫ

ALBERO POMPA - PUMP SHAFT - ВАЛ НАСОСА

