

GB**WARRANTY**

Our products are guaranteed for a period of 12 months after the date of delivery. Warranty will not be acknowledged if the products are not used according to the manufacturer's instruction or are badly maintained. Always ask for original Spare-parts, otherwise warranty will not be acknowledged.

F**GARANTIE**

Nos produits sont garantis pour 12 mois à partir de la date de livraison. Aucune garantie ne sera reconnue, suite au mauvais entretien ou emploi anormal des produits. Pour tous vos besoins de pièces de rechange, demandez toujours les rechanges originaux. Au contraire, aucune garantie ne sera reconnue.

D**GARANTIE**

Die Firma gewährt eine Garantie von 12 Monaten, gerechnet vom Lieferdatum. Zweckfremder Einsatz und/oder nachlässige Wartung schließen jede Garantie aus. Im Bedarfsfall immer Original-Ersatzteile von der Firma anfordern. Anderenfalls kann keine Garantie gewährt werden.

E**GARANTÍA**

Nuestros productos están garantizados por 12 meses desde la fecha de la entrega. Ninguna garantía será reconocida por malo mantenimiento o por uso incorrecto de los productos. Pidan siempre repuestos originales. En caso contrario no se reconocerá ninguna garantía.

I**GARANZIA**

I nostri prodotti sono garantiti per mesi 12 dalla consegna. La Ditta si assume la responsabilità per tutti quei particolari che presentassero difetti di materiale o di lavorazione. Non è riconosciuta la garanzia per cattiva manutenzione, anormale impiego e per quelle parti non costruite dalla Ditta. Le riparazioni dovranno essere effettuate presso la fabbrica o da personale autorizzato. Nello stesso istante in cui i prodotti saranno manomessi da terzi, ogni garanzia sarà ritenuta scaduta. Per ogni verifica i prodotti dovranno essere inviati in Porto Franco. Nel caso di effettiva necessità di sostituzione di particolari sarà addebitato il solo costo della mano d'opera. Per il vostro fabbisogno di ricambi chiedete sempre ricambi originali. In caso diverso non sarà riconosciuta alcuna garanzia.

Numero per ordini telefonici:
(+39) 059.414.411
Numero per ordini con fax:
(+39) 059.253.505

Prescrizioni per Montaggio Prescription for Assembly	
	Avvitare con Loctite 2701 Frenaflettiti FORTE (Verde) Screw down with Loxéal 83-21 STRONG (Green) thread sealer
	Incollare con Biadesivo acrilico VHB-3M 4945 Glue with VHB-3M 4945 acrylic biadhesive
	Sigillare con Arexons MOTORSLID Seal with Arexons MOTORSLID
	Sigillare con Arexons Mastice Seal with Arexons Filler
	Sigillare con Loxéal 59-10 Seal with Loxéal 59-10
	Spruzzare un velo di Molykote D-321R Spray Spray on a light coat of Molykote D-321R
	Incollare con Loctite 454 Glue with Loctite 454
	Avvitare con Loxéal 24-18 Frenaflettiti DEBOLE (Porpora) Screw down with Loxéal 24-18 WEAK (Purple) thread sealer
	Avvitare con Loxéal 55-14 Frenaflettiti MEDIO (Rosso) Screw down with Loxéal 55-14 MEDIUM (Red) thread sealer
	Avvitare con Loxéal 83-21 Frenaflettiti FORTE (Verde) Screw down with Loxéal 83-21 STRONG (Green) thread sealer
	Montare a caldo con RISCALDATORE Assemble hot with HEATER
	Montare con PRESSA Assemble with PRESS
	Lubrificare con GRASSO MINERALE Lubricate with MINERAL GREASE
	Lubrificare con OLIO MOTORE Lubricate with ENGINE OIL
	Coppia serraggio Tolleranza +0/-10% Nm Tightening torque tolerance +0/-10% Nm
	Lubrificare con GRASSO P40 Lubricate with P40 GREASE
	Lubrificare con GRASSO Molykote 1000 Lubricate with Molykote 1000 GREASE
	Lubrificare con GRASSO Molykote PG54 Lubricate with Molykote PG54 GREASE
	Avvitare con Loctite 5331 (Bianca) Screw down with Loctite 5331 (White)
	Lubrificare con GRASSO Molykote G807 Lubricate with Molykote G807 GREASE
	Avvitare con Teflon liquido Loctite 572 A/R codice 900379206 / Screw with liquid Teflon Loctite 572 A/R code 900379206
	Avvitare con Loxéal 83-13 frenaflettiti FORTE / Screw with Loxéal 83-13 thread lock STRONG
	Avvitare con Loxéal 83-55 / Screw with Loxéal 83-55
	Lubrificare con grasso Molykote BR2 PLUS Lubricate with grease Molykote BR2 PLUS
	Lubrificare con grasso Molykote Longterm W2 Lubricate with grease Molykote Longterm W2
	Verniciato bucciato RAL 7016 Painted RAL 7016

Characteristics and descriptions are not binding. - Données descriptives et illustrations n'engagement pas le constructeur. - Angaben, Beschreibungen, und Illustrationen sind nicht verbindlich. - Noticias y ilustraciones no son empeltivas. - Os dados, descrições e ilustrações são fornecidos a título informativo e não comprometem o fabricante. - Dati, descrizioni ed illustrazioni sono forniti a titolo indicativo e non impegnativo.

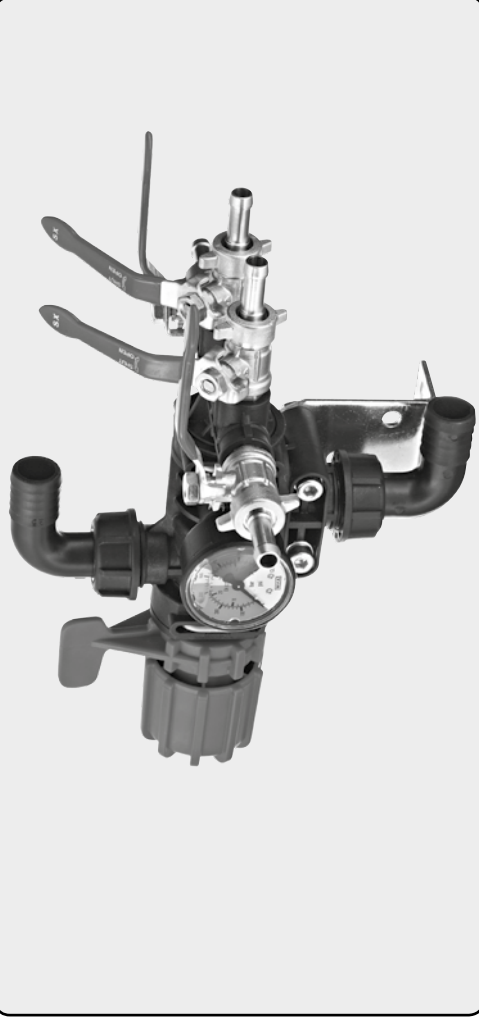
ANNOVI REVERBERI
The Power of Experience

Member of



ANNOVI REVERBERI S.p.A.

Via M.L. King, 3 - 41122 Modena (Italy)
Tel. (+39) 059.414.411 - Telefax (+39) 059.253.505
E-Mail Italia: agricoltura.it@annovireverberi.it
E-Mail export: agricoltura.export@annovireverberi.it



Control Units
Groupes de commande
Bedienungsarmaturen

Grupo de mando
Gruppi comando

GS 35 S

TECHNICAL DATA / DONNÉES TECHNIQUES / TECHNISCHE ANGABEN
CARACTERÍSTICAS TÉCNICAS / CARACTERÍSTICAS TÉCNICAS / CARATTERISTICHE TECNICHE

CONTROL UNITS GROUPES DE COMMANDE BEDIENUNGSARMATUREN GRUPOS DE MANDO GRUPPI COMANDO	OUTPUT DEBIT LEISTUNG CAUDAL PORTATA		PRESSURE PRESSION DRUCK PRESSIONE		N. VALVES N. ROBINETS N. VENTILLEN N. VÁLVULAS N. RUBINETTI	WEIGHT POIDS GEWICHT PESO PESO
	l/min	gpm (US)	bar	psi		
GS 35 S	100	26,4	20	290	4	1,7

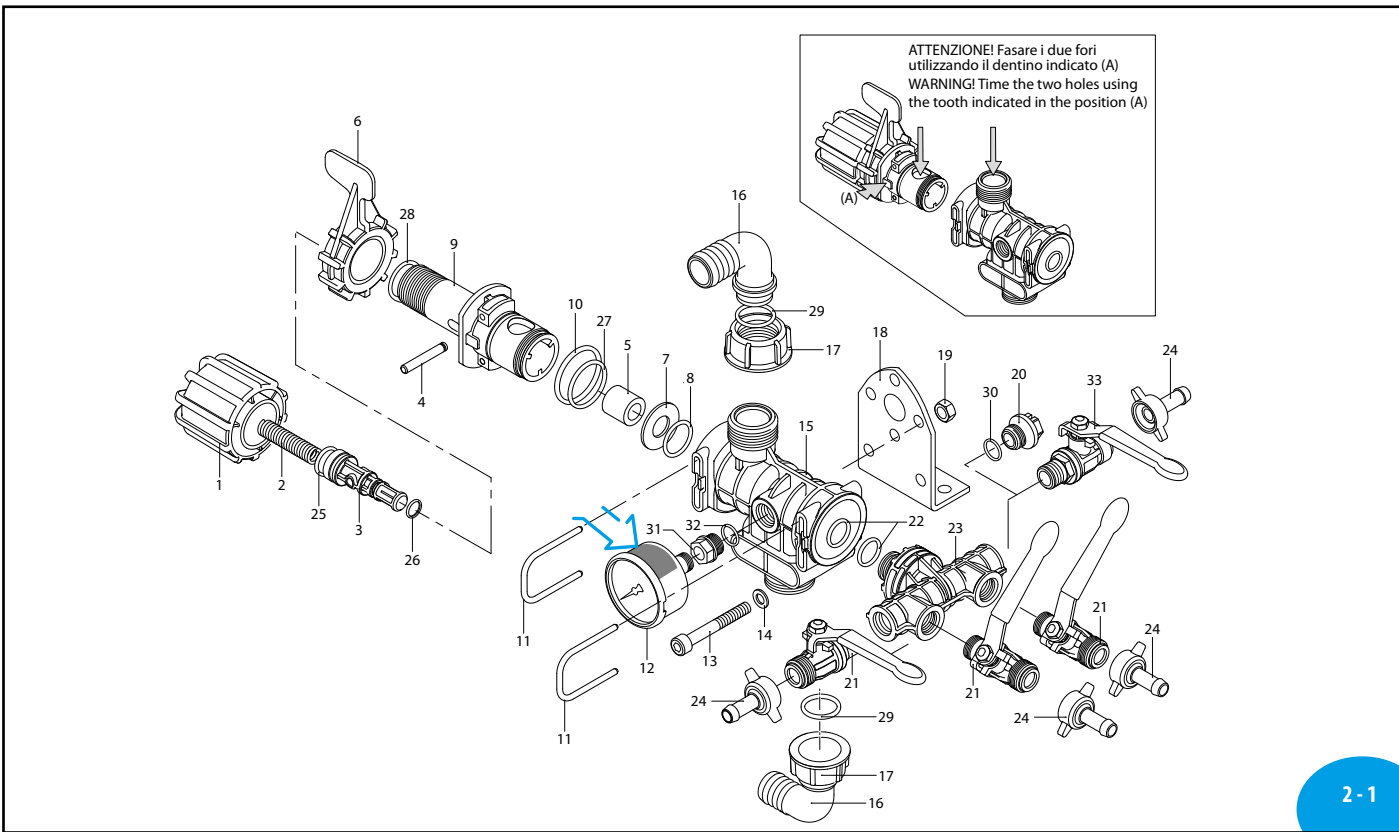


ATTENTION: This manual must be read before beginning installation of the unit.
ATTENTION: Ce livret doit être lu avant d'installer et d'employer le produit.
ACHTUNG: Das vorliegende Handbuch ist vor der Installation und dem Gebrauch des Produkts aufmerksam zu lesen.
ATENCIÓN: Este manual debe ser leído antes de proceder a la instalación y uso del producto.
ATENÇÃO: Este manual deve ser lido antes de proceder à instalação e ao uso do produto.
ATTENZIONE: Il presente libretto va letto prima di procedere all'installazione ed uso del prodotto.



GS 35 S	915
GS 35 S Viton	916

3248604
3249006



SL000341-DU

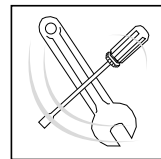
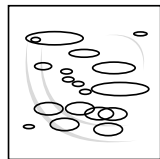
sp_gs35s.pdf

Pos	Cod.	Descrizione	Description	Q.ty	Note
1	3240440	Manopola	Knob	1	
2	3240410	Molla	Spring	1	☒
3	3240380	Pistone superiore	Piston	1	
4	1880240	Spina	Pin	1	
5	3240390	Pistone inferiore	Piston	1	
6	1880210	Ghiera	Ring nut	1	
7	3240420	Pastiglia	Plug	1	
8	720030	Guarnizione OR Ø 22,22x2,62	O-ring	1	☐
8	720031	Guarnizione OR Ø 22,22x2,62	O-ring	1	Viton ☐
9	3240360	Corpo regolatore	Body	1	
10	660170	Guarnizione OR Ø 31,42x2,62	O-ring	1	☐
10	660171	Guarnizione OR Ø 31,42x2,62	O-ring	1	Viton ☐
11	3460210	Forcella	Fork	2	
12	3240470	Manometro	Pressure gauge	1	0-50 bar ☉
13	280080	Vite TCEI M8x60	Screw	2	
14	380241	Rondella	Washer	2	
15	3240430	Corpo	Body	1	
16	3120460	Curva Ø 25	Elbow	2	
17	3120440	Girello 1" G	Ring nut	2	
18	320406	Staffa	Bracket	1	
19	390270	Dado M8	Nut	2	C ₀
20	3120690	Tappo	Plug	1	
21	1880492	Rubinetto 3/8" G - 1/2" G M-M SX	Cock	3	☉
22	480440	Guarnizione OR Ø 17,13x2,62	O-ring	2	☐
22	480441	Guarnizione OR Ø 17,13x2,62	O-ring	2	Viton ☐
23	3240450	Corpo regolatore	Body	1	
24	110131	Girello 1/2"	Ring nut	4	
25	480440	Guarnizione OR Ø 17,13x2,62	O-ring	1	☒
25	480441	Guarnizione OR Ø 17,13x2,62	O-ring	1	Viton ☒
26	391000	Guarnizione OR Ø 9,13x2,62	O-ring	1	☒
26	391001	Guarnizione OR Ø 9,13x2,62	O-ring	1	Viton ☒
27	1520650	Guarnizione OR Ø 29,82x2,62	O-ring	1	
27	394211	Guarnizione OR Ø 29,82x2,62	O-ring	1	Viton
28	961240	Guarnizione OR Ø 31,47x1,78	O-ring	1	☒
29	1140450	Guarnizione OR Ø 20,24x2,62	O-ring	2	☐
29	1140451	Guarnizione OR Ø 20,24x2,62	O-ring	2	Viton ☐
30	2840890	Guarnizione OR Ø 14x2	O-ring	1	☒
30	2840891	Guarnizione OR Ø 14x2	O-ring	1	Viton ☒
31	1880250	Raccordo	Fitting	1	☉

Pos	Cod.	Descrizione	Description	Q.ty	Note
32	2840890	Guarnizione OR Ø 14x2	O-ring	1	☒
32	2840891	Guarnizione OR Ø 14x2	O-ring	1	Viton ☒
33	1880491	Rubinetto 3/8" G - 1/2" G M-M DX	Cock	1	☉

(A) Dente per riferimento fori
Holes datum rib

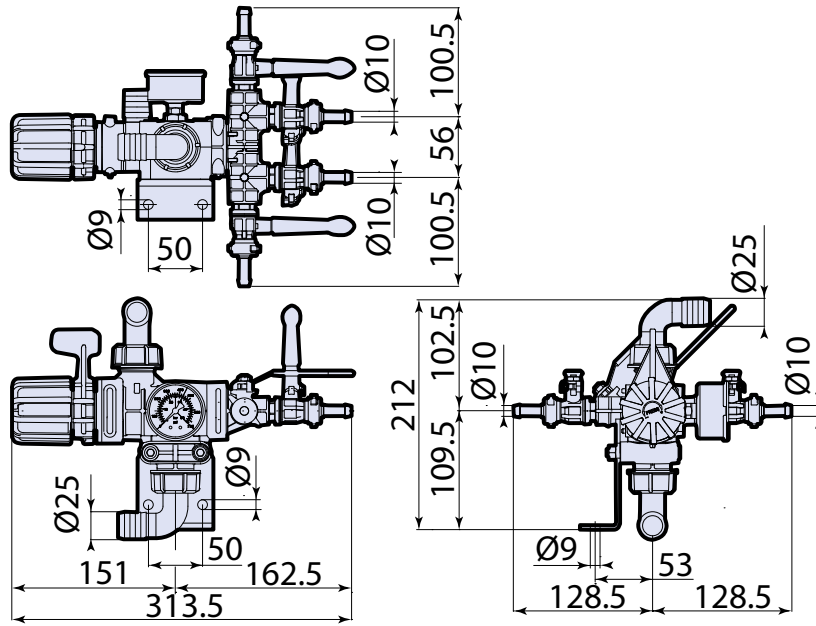
Posizione targa di identificazione.
Pump and manufacturer identification.



KIT 42833 OR O-Rings			
Pos.	Q.ty	Pos.	Q.ty
8	1		
10	1		
22	2		
25	1		
26	1		
27	1		
28	1		
29	2		
30	1		

KIT 42834 Pronto intervento Maintenance repair			
Pos.	Q.ty	Pos.	Q.ty
4	1	26	1
5	1	27	1
7	1	28	1
8	1	29	2
10	1	30	1
11	2		
16	2		
17	2		
22	2		
25	1		

GS 35 S



**GB SAFETY INSTRUCTIONS**

This manual must be stored carefully. Read and follow the following safety instructions:

- Do not use the unit with flammable liquids, or liquids with characteristics not compatible with the correct functioning of the unit.
- The installation of the unit must be carried out by qualified staff.

F INSTRUCTIONS DE SECURITE

Conserver ce manuel avec le plus grand soin. Lire et respecter les instructions de sécurité ci-dessous:

- Ne pas utiliser le produit avec des fluides inflammables ou ayant des caractéristiques incompatibles avec le fonctionnement correct du produit lui-même.
- L'installation du produit doit être effectuée par un personnel qualifié.

D SICHERHEITSANLEITUNGEN

Vorliegendes Handbuch sorgfältig aufbewahren und folgende Sicherheitsanleitungen aufmerksam lesen und beachten:

- Produkt nicht mit entzündbaren oder sonstigen Flüssigkeiten verwenden, deren Eigenschaften mit einem einwandfreien Betrieb des Produkts nicht vereinbar sind.
- Die Produktinstallation ist von qualifiziertem Fachpersonal vorzunehmen.

E INSTRUCCIONES PARA LA SEGURIDAD

Es necesario conservar con cuidado el presente manual, leer y respetar las siguientes instrucciones para la seguridad:

- No utilizar el producto con fluidos inflamables o que tengan características no compatibles con el correcto funcionamiento del producto.
- La instalación del producto debe ser efectuada por personal especializado.

I ISTRUZIONI PER LA SICUREZZA

È necessario conservare con cura il presente manuale, leggere e rispettare le seguenti istruzioni per la sicurezza:

- Non utilizzare il prodotto con fluidi infiammabili o aventi caratteristiche non compatibili con il corretto funzionamento del prodotto stesso.
- L'installazione del prodotto deve essere effettuata da personale qualificato.