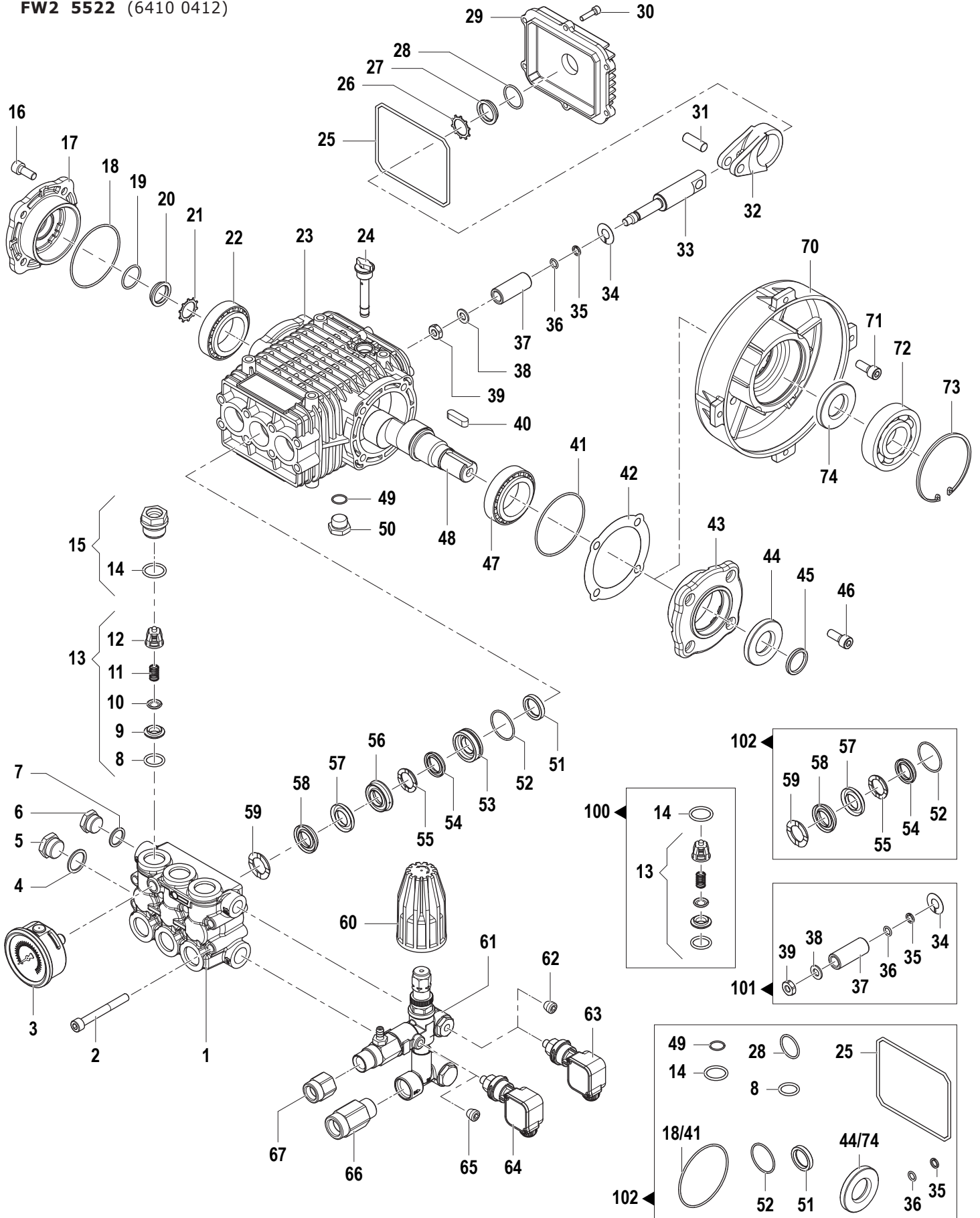


N°	Cod.	Descrizione	Description	Note	Q.ty	Model
1	6410 0202	Pompa	Pump	FW2 3530	1	13/180-13/180TS
	6410 0603	Pompa	Pump	FW2 4022	1	15/150-15/150TS
	6410 0128	Pompa	Pump	FW2 4030	1	15/200-15/200TS
	6410 0412	Pompa	Pump	FW2 5522	1	21/150-21/150TS
2	0204 0074	Boccola	Bushing		1	15/200-21/150 15/200TS 21/150TS
3	1831 0651	Motore Elettrico	Electric Motor	TRF 7,5CV	1	15/200-21/150 15/200TS 21/150TS
	1831 0610	Motore Elettrico	Electric Motor	TRF 5,5CV	1	13/180-15/150 13/180TS 15/150TS

- FW2 3530 (6410 0202)
- FW2 4022 (6410 0603)
- FW2 4030 (6410 0128)
- FW2 5522 (6410 0412)



N°	Cod.	Descrizione	Description	Note	Q.ty	Model
1	3218 0315	Testata Pompa	Manifold	Ø18	1	Solo/Only 21/150-21/150TS
	3218 0316	Testata Pompa	Manifold	Ø20	1	
2	3609 0039	Vite	Screw	M8x70	8	
3	1816 0138	Manometro	Gauge	Ø50 0-400 G1/4"	1	
4	2811 0086	Rondella	Washer	Ø21,2x27x1,5	1	
5	3202 0015	Tappo	Cap	G1/2"	1	
6	3200 0007	Tappo	Cap	G3/8"	1	
7	2811 0084	Rondella	Washer	Ø16,7x22x1,5	1	
8	1210 0046	Guarnizione OR	O-Ring	Ø2,62x17,13	6	
9	3009 0087	Sede Valv. Aspir./Mand.	Suct./Del. Valve Seat		6	
10	3604 0017	Valvola Aspir./Mand.	Suct./Del. Valve		6	
11	1802 0177	Molla Valv. Asp./Mand.	Suct./Del. Valve Spring		6	
12	1205 0025	Gabbia Valv. Asp./Mand.	Suct./Del. Valve Cage		6	Solo/Only 21/150-21/150TS
	1205 0043	Gabbia Valv. Asp./Mand.	Suct./Del. Valve Cage		6	
13	1220 0030	Gruppo Valv. Asp./Mand.	Suct./Del. Valve Ass.y kit		6	Solo/Only 21/150-21/150TS
	1220 0072	Gruppo Valv. Asp./Mand.	Suct./Del. Valve Ass.y kit		6	
14	1210 0048	Guarnizione OR	O-Ring		6	
15	3202 0312	Tappo + O-ring	Cap + O-ring		6	
16	3609 0157	Vite	Screw	M8x18	4	13/180-15/150 13/180TS 15/150TS
	3609 0005	Vite	Screw	M8x20	4	15/200-21/150 15/200TS 21/150TS
17	1009 0242	Flangia	Flange		1	13/180-15/150 13/180TS 15/150TS
	1009 0261	Flangia	Flange		1	15/200-21/150 15/200TS 21/150TS
18	1210 0488	Guarnizione OR	O-Ring	Ø2x70	1	
19	1210 0451	Guarnizione OR	O-Ring	Ø2x24	1	
20	3201 0026	Spia Livello Olio	Oil Indicator		1	
21	3019 0033	Seeger Esterno	Outer Seeger	Ø28	1	
22	0440 0031	Cuscinetto Rulli Conici	Roller Bearing	Ø30x62x21,25	1	
23	0403 0203	Carter Pompa	Pump Crankcase		1	13/180-15/150 13/180TS 15/150TS
	0403 0204	Carter Pompa	Pump Crankcase		1	15/200-21/150 15/200TS 21/150TS
24	3200 0051	Tappo Olio	Oil Dipstick		1	
25	1210 0468	Guarnizione OR	O-Ring	Ø3x108	1	
26	3019 0033	Seeger Esterno	Outer Seeger	Ø28	1	
27	3201 0026	Spia Livello Olio	Oil Indicator		1	
28	1210 0451	Guarnizione OR	O-Ring	Ø2x24	1	
29	0402 0169	Coperchio Carter	Crankcase Cover		1	
30	3609 0030	Vite	Screw	M5x20	6	
31	3011 0016	Spinotto	Gudgeon Pin	Ø10x29	3	
32	0205 0044	Kit Biella	Con. Rod Assembly		3	
33	2409 0048	Pistone Guida	Piston Guides		3	
34	2812 0094	Rondella	Washer		3	
35	0009 0170	Anello Anti Estrusione	Anti-Extr. Ring		3	
36	1210 0039	Guarnizione OR	O-Ring	Ø1,78x7,66	3	Solo/Only 21/150-21/150TS
	0202 0022	Bussola Ceramica	Ceramic Bushing	Ø18	3	
37	0202 0024	Bussola Ceramica	Ceramic Bushing	Ø20	3	
38	2811 0082	Rondella	Washer	Ø8,2x17x1,5	3	
39	0600 0054	Dado Speciale	Special Bolt		3	
40	1602 0072	Linguetta	Key	8x7x28	1	15/200-21/150 15/200TS 21/150TS
	1602 0013	Linguetta	Key	8x7x30	1	
41	1210 0448	Guarnizione OR	O-Ring	Ø2x70	1	
42	0601 0304	Distanziale	Shim	0,05mm	1	13/180-15/150 13/180TS 15/150TS
	0601 0305	Distanziale	Shim	0,1mm	1	
	0601 0306	Distanziale	Shim	0,19mm	1	
	0601 0307	Distanziale	Shim	0,25mm	1	
	0601 0334	Distanziale	Shim	0,05mm	1	
	0601 0335	Distanziale	Shim	0,1mm	1	
	0601 0336	Distanziale	Shim	0,19mm	1	
	0601 0337	Distanziale	Shim	0,25mm	1	
43	1009 0241	Flangia Pompa	Flange		1	
44	0019 0007	Anello Tenuta	Oil Seal	Ø25x52x7	1	
45	0601 0406	Distanziale	Spacer	Ø30x24x3,5	1	

N°	Cod.	Descrizione	Description	Note	Q.ty	Model
46	3609 0157	Vite	Screw	M8x18	4	
47	0440 0031	Cuscinetto Rulli Conici	Roller Bearing	Ø30x62x21,25	1	13/180-13/180TS 15/150-15/150TS 15/200-15/200TS 21/150-21/150TS
	0001 0916	Albero Passante	Throughshaft	Ø24	1	
	0001 0578	Albero Passante	Throughshaft	Ø24	1	
	0001 0570	Albero Passante	Throughshaft	Ø24	1	
48	0001 0571	Albero Passante	Throughshaft	Ø24	1	21/150-21/150TS
	1210 0441	Guarnizione OR	O-Ring	Ø2x14	1	
49	3200 0007	Tappo	Cap	G3/8"	1	
50	0019 0128	Anello Tenuta	Oil Seal	Ø20x28x5 Viton®	3	
51	1210 0156	Guarnizione OR	O-Ring	Ø1,78x31,47	3	
52	0009 0757	Anello Porta Guarniz.	Packing Retainer	Ø18	3	Solo/Only 21/150-21/150TS
	0009 0758	Anello Porta Guarniz.	Packing Retainer	Ø20	3	
53	1241 0022	Guarnizione Tenuta	Packing	Ø18	3	Solo/Only 21/150-21/150TS
	1241 0032	Guarnizione Tenuta	Packing	Ø20	3	
54	0009 0193	Anello Pressione	Packing Head Ring	Ø18	3	Solo/Only 21/150-21/150TS
	0009 0108	Anello Pressione	Packing Head Ring	Ø20	3	
55	0009 0200	Anello Porta Guarniz.	Packing Retainer	Ø18	3	Solo/Only 21/150-21/150TS
	0009 0114	Anello Porta Guarniz.	Packing Retainer	Ø20	3	
56	0009 0100	Anello Posteriore	Back Ring	Ø18	3	Solo/Only 21/150-21/150TS
	0009 0104	Anello Posteriore	Back Ring	Ø20	3	
57	1241 0026	Guarnizione Tenuta	Packing	Ø18	3	Solo/Only 21/150-21/150TS
	1241 0032	Guarnizione Tenuta	Packing	Ø20	3	
58	0009 0199	Anello Pressione	Packing Head Ring	Ø18	3	Solo/Only 21/150-21/150TS
	0009 0108	Anello Pressione	Packing Head Ring	Ø20	3	
59	1817 0097	Manopola	Knob		1	13/180-15/150 15/200-21/150
	1817 0092	Manopola	Knob		1	
60	1215 0595	Valvola Regolazione	Unloader Valve		1	Solo/Only 21/150-21/150TS
	1215 0596	Valvola Regolazione	Unloader Valve		1	
61	3200 0017	Tappo	Plug	G1/8x8	1	
62	2421 0037	Pressostato	Pressure Switch	G1/8" 25bar	1	
63	2421 0037	Pressostato	Pressure Switch	G1/8" 25bar	1	
64	3200 0017	Tappo	Plug	G1/8x8	1	
65	2000 0127	Nipplo	Nipple	M/M G3/4- 1/2" L=54	1	
66	2803 0256	Raccordo	Coupling	M22x1,5-G3/8"	1	
67	1009 0255	Flangia Pompa/Motore	Pump/Motor Flange		1	15/200-21/150 15/200TS 21/150TS
68	3609 0058	Vite	Screw	M8x22	1	15/200-21/150 15/200TS 21/150TS
69	0438 0106	Cuscinetto Sfere	Ball Bearing	Ø45x75x16	1	15/200-21/150 15/200TS 21/150TS
70	3020 0036	Seeger	Seeger	Ø75	1	15/200-21/150 15/200TS 21/150TS

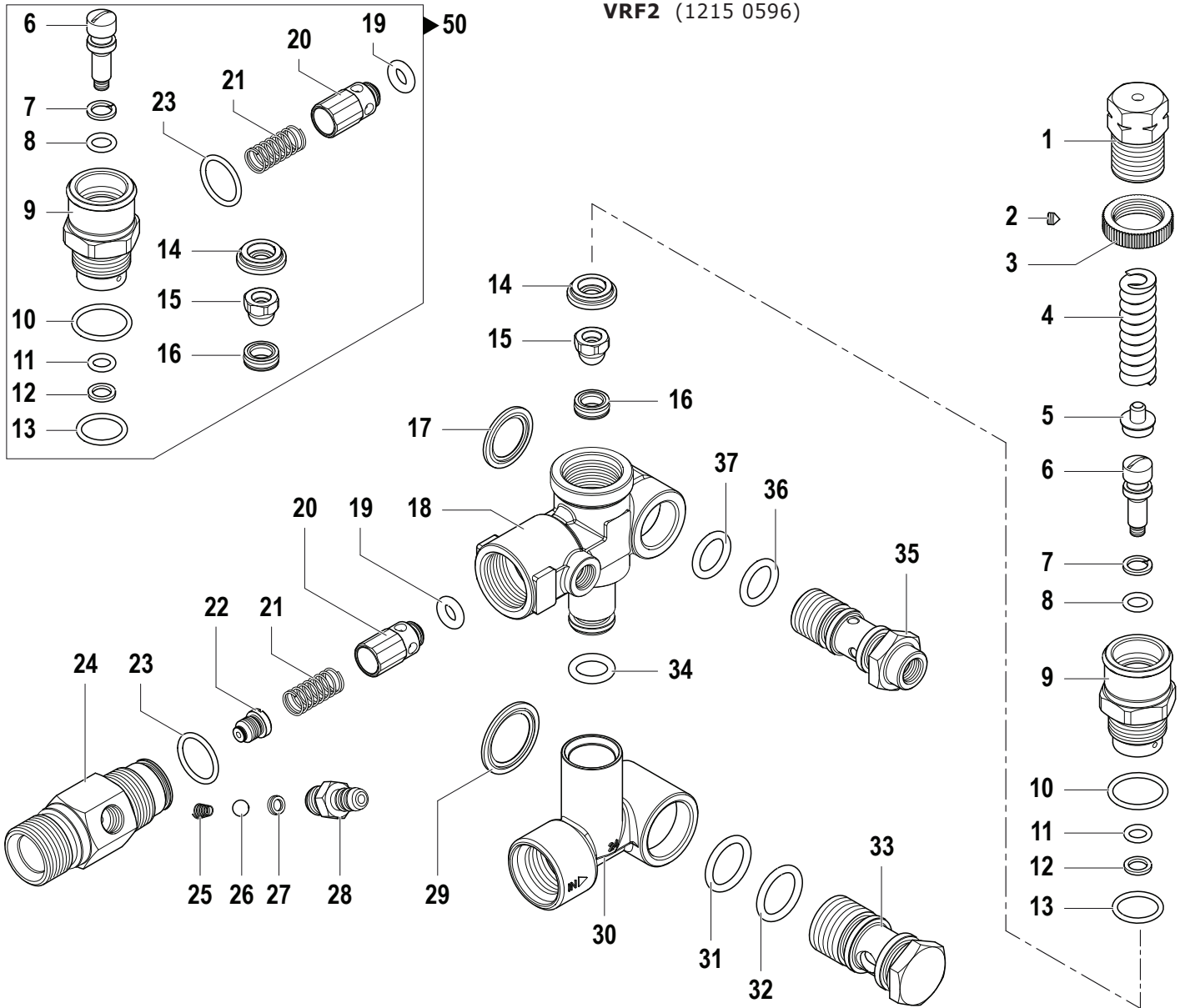
## Kit Ricambi

## Spare Parts Kit

100	5025 0011	Kit Valvole	Valve Kit		1	Solo/Only 21/150-21/150TS
	5025 0025	Kit Valvole	Valve Kit		1	
101	2409 0073	Kit Pistone	Piston Kit	Ø18	1	Solo/Only 21/150-21/150TS
	2409 0074	Kit Pistone	Piston Kit	Ø20	1	
102	5019 0218	Kit Guarnizioni Acqua	Water Seal Kit	Ø18	1	Solo/Only 21/150-21/150TS
	5019 0039	Kit Guarnizioni Acqua	Water Seal Kit	Ø20	1	
103	5019 0219	Kit Guarnizioni Olio	Oil Seal Kit		1	

### 1450 RPM

VRF2 (1215 0595)  
VRF2 (1215 0596)



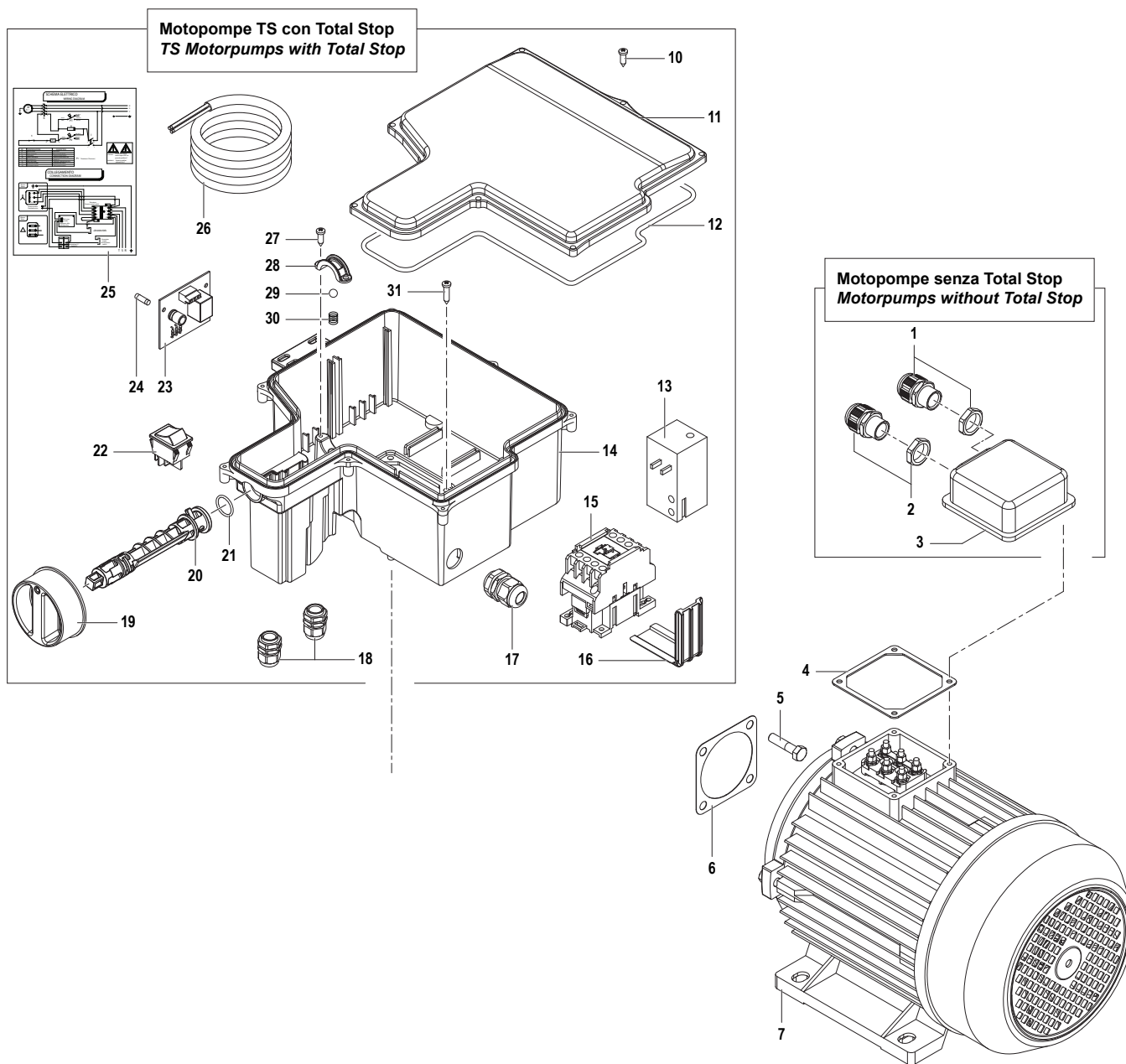
N°	Cod.	Descrizione	Description	Note	Qty	Model
1	0204 0099	Boccola	Bushing		1	
2	3622 0030	Vite	Stop Adjustable Nut	M4x4	1	
3	1227 0022	Ghiera	Ring Nut		1	
4	1802 0340	Molla	Spring		1	
5	0009 0207	Distanziale Molla	Spring Spacer		1	
6	2409 0088	Pistone Valv. Regolaz.	Piston Rod		1	
7	0009 0735	Anello BK	Anti-Extr. Ring		1	
8	1210 0430	Guarnizione OR	O-Ring	Ø1,78x6,75	1	
9	0204 0102	Boccola	Bushing		1	
10	1210 0615	Guarnizione OR	O-Ring	Ø1,78x17,1	1	
11	1210 0711	Guarnizione OR	O-Ring	Ø1,78x6,07	1	
12	0009 0734	Anello BK	Anti-Extr. Ring		1	
13	1210 0718	Guarnizione OR	O-Ring	Ø1,78x14	1	
14	0009 0233	Guarnizione	Gasket		1	
15	3002 0654	Sfera Valvola	Unloader Ball		1	
16	3009 0013	Sede	Seat		1	
17	1209 0142	Guarnizione	Gasket		1	
18	0424 0503	Corpo Superiore	Upper body		1	
19	1210 0570	Guarnizione OR	O-Ring	Ø3x6	1	
20	3600 0115	Valvola Non Ritorno	Check Valve		1	
21	1802 0290	Molla	Spring		1	
22	3410 0365	Eiettore	Injector Body	Ø2,1	1	
	3410 0366	Eiettore	Injector Body	Ø2,3	1	Solo/Only 21/150-21/150TS
23	1210 0708	Guarnizione OR	O-Ring	Ø1,78x15,6	1	

N°	Cod.	Descrizione	Description	Note	Qty	Model
24	0424 0501	Raccordo	Coupling	G3/8"	1	
25	1802 0180	Molla	Spring		1	
26	3003 0026	Sfera	Ball		1	
27	2812 0067	Rondella	Washer		1	
28	2803 0425	Raccordo p.g. Detergente	Detergent Coupling		1	
29	1209 0141	Guarnizione	Gasket	G1/2"	1	
30	0424 0499	Corpo Inferiore	Lower Body		1	
31	1210 0410	Guarnizione OR	O-Ring	Ø2,62x15,88	1	
32	1210 0410	Guarnizione OR	O-Ring	Ø2,62x15,88	1	
33	2803 0634	Raccordo	Coupling	G1/2"	1	
34	1210 0057	Guarnizione OR	O-Ring	Ø2,62x10,78	1	
35	2803 0637	Raccordo	Coupling		1	
36	1210 0411	Guarnizione OR	O-Ring	Ø2,62x12,37	1	
37	1210 0411	Guarnizione OR	O-Ring	Ø2,62x12,37	1	

#### Kit Ricambi Spare Parts Kit

50	5015 0049	Kit Riparazione Valvola	Valve Repair Kit		1	
----	-----------	-------------------------	------------------	--	---	--

### 1450 RPM



N°	Cod.	Descrizione	Description	Note	Qty	Model
1	2434 0056	Pressacavo	Cable Holder	M20x1,5	1	15/200-21/150
2	2434 0052	Pressacavo	Cable Holder	M20x1,5	1	13/180-15/150
3	0402 0398	Coperchio Scatola Elettrica	Electrical Box Cover		1	13/180-15/150
	0402 0394	Coperchio Scatola Elettrica	Electrical Box Cover		1	15/200-21/150
4	1201 0127	Guarzione	Gasket		1	
5	3607 0008	Vite	Screw	M8x35	4	
5	3607 0070	Vite	Screw	M8x30	4	
6	1201 0135	Guarzione Motore	Motor Gasket		1	
7	1831 0651	Motore Elettrico	Electric Motor	TRF 400V 50/60Hz 7,5CV	1	15/200-21/150 15/200TS 21/150TS
	1831 0610	Motore Elettrico	Electric Motor	TRF 400V 50/60Hz 5,5CV	1	13/180-15/150 13/180TS 15/150TS
10	3605 0114	Vite	Screw	5x16	7	
11	0402 0324	Coperchio	Cover		1	
12	1201 0192	Guarnizione	Gasket	L=980mm	1	
13	2821 0042	Relè Termico	Thermic Relay	9-14A	1	
14	3001 0535	Scatola Elettrica	Electric Box		1	13/180TS 15/150TS
	3001 0536	Scatola Elettrica	Electric Box		1	15/200TS 21/150TS

N°	Cod.	Descrizione	Description	Note	Qty	Model
15	3225 0073	Teleruttore	Remote Control Switch	230V - 12A	1	13/180TS 15/150TS
	3225 0076	Teleruttore	Remote Control Switch	230V - 12A	1	15/200TS 21/150TS
16	3002 0639	Supporto Teleruttore	Contacteur Support		1	
17	2434 0007	Pressacavo	Cable Holder	PG13,5	1	
18	2434 0038	Pressacavo	Cable Holder	PG9	2	
19	1817 0079	Manopola Interruttore	Switch Knob		1	
20	1600 0096	Leva Interruttore	Switch Lever		1	
21	1210 0390	Guarnizione OR	O-Ring	Ø2x17	1	
22	1410 0020	Interruttore	Switch		1	
23	3043 0033	Scheda Elettronica	PC Board	TRF	1	
24	1012 0028	Fusibile	Fuse	5x20F 0,5A	1	
25	1610 1130	Schema Elettrico	Electric Diagram	TRF	1	
26	0456 0350	Cavo Elettrico	Electrical Cable	4Gx1,5mm²	1	13/180TS 15/150TS
	0456 0359	Cavo Elettrico	Electrical Cable	4Gx1,5mm²	1	15/200TS 21/150TS
27	3605 0114	Vite	Screw	5x16	2	
28	0418 0048	Cavallotto Interruttore	Locking Nut		1	
29	3003 0007	Sfera	Ball	Ø 7,938mm - 5/16"	1	
30	1802 0195	Molla	Spring		1	
31	3625 0052	Vite Speciale	Special Screw	4,8x13	4	