

IT OP: vóór gebruik de gebruiksaanwijzing aandachtig lezen.
ES POZOR: před uporabo preberite navodila.
FR ATTENTION: lire attentivement les instructions avant l'usage.
DE ACHTUNG: die anweisungen bitte vor gebrauch sorgfältig lesen.
ES ADVERTENCIA: leer atentamente las advertencias antes el uso de aparato.
PT ATENÇÃO: ler atentamente as instruções antes da utilização.

IT ATTENZIONE: leggere le istruzioni prima dell'utilizzo.
EN WARNING: read the instructions carefully before use.
FR ATTENTION: lire attentivement les instructions avant l'usage.
DE ACHTUNG: die anweisungen bitte vor gebrauch sorgfältig lesen.
ES ADVERTENCIA: leer atentamente las advertencias antes el uso de aparato.
PT ATENÇÃO: ler atentamente as instruções antes da utilização.

ISTRUZIONI PER L'USO Lavasciugapavimenti	IT pag. 4	ATTENZIONE! Prestare attenzione per motivi di sicurezza.
USER'S INSTRUCTIONS Floor Scrubber Drier	EN pag. 6	CAUTION! It is important to be careful on safety grounds.
MODE D'EMPLOI Autolaveuses	FR page 8	ATTENTION! Redoublez d'attention pour des motifs de sécurité.
BEDIENUNGSANLEITUNG Schrubbsaugautomat	DE Seite 10	ACHTUNG! Wichtiger Hinweis, der aus Sicherheitsgründen zu beachten ist.
INSTRUCCIONES PARA EL USO Fregadora-secadora de pavimentos	ES pág. 12	¡ATENCIÓN! Prestar atención por motivos de seguridad.
INSTRUÇÕES DE USO Máquina para lavar e secar pisos	PT pag. 14	ATENÇÃO! Informação importante a ser tida em consideração por motivos de segurança.
GEBRUIKSAANWIJZING Scheuersaugmaschine	NL blz. 16	ATTENTIE! Uit veiligheidsoverwegingen goed opletten.
NAVODILA ZA UPORABO: Aparat za čiščenje in sušenje tal	SL str. 18	POZOR! Bodite pozorni iz varnostnih razlogov.
УКАЗАНИЯТА Подопочистваща машина	BG стр. 20	ВНИМАНИЕ! Обърнете внимание на безопасността.
ИНСТРУКЦИЯ ПО ЕКСПЛУАТАЦИИ Скрubber-сушилка для пола	RU стр. 22	ВНИМАНИЕ! Предупреждения Для обеспечения безопасности будьте внимательны
KULLANIM KILAVUZU ZEMÝN TEMÝZLEME OTOMATI	TR Sf. 24	DÝKKAT! Emniyet talimatlarýna uyunuz
التعليمات قبل الاستخدام سرفتيير	AR صفحة 1-29	تنبيه: اقرأ التعليمات قبل الاستخدام.
NÁVOD K POUŽITÍ PODLAHOVÝ MYCÍ STROJ	CS str. 30	POZOR! Věnujte pozornost z bezpečnostních důvodů.
INSTRUKCJA OBSŁUGI SZOROWARKA	PL str. 32	UWAGA Przed użyciem przeczytać instrukcję.

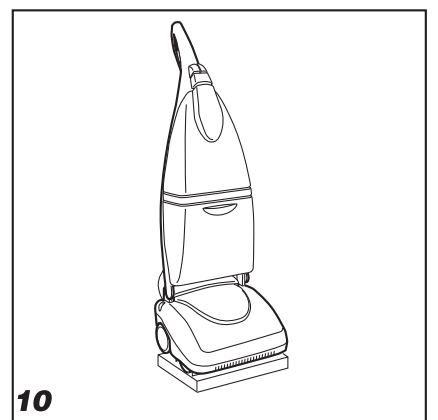
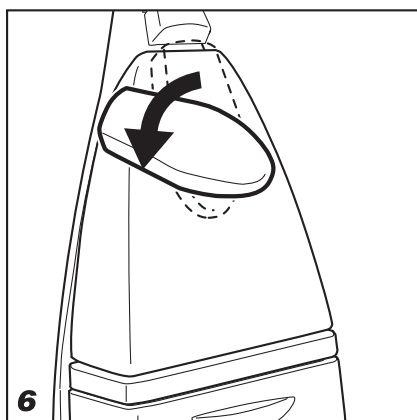
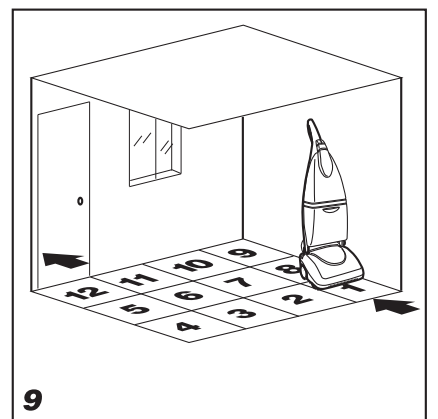
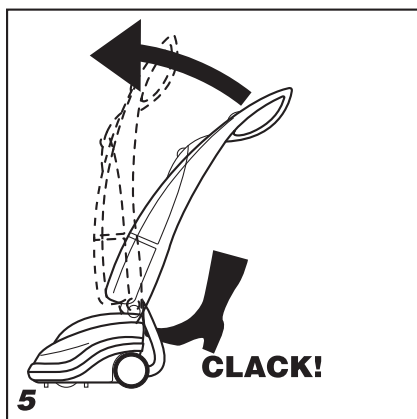
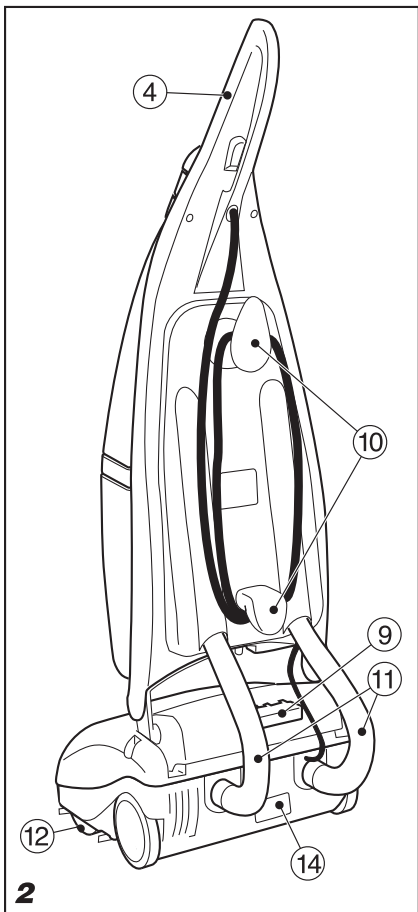
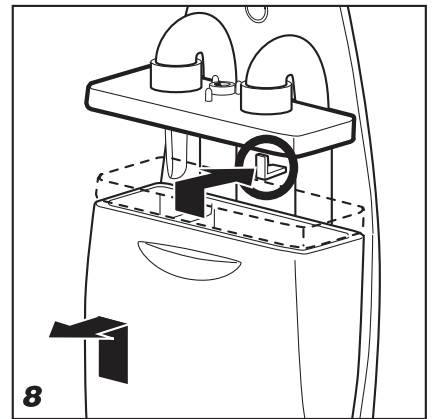
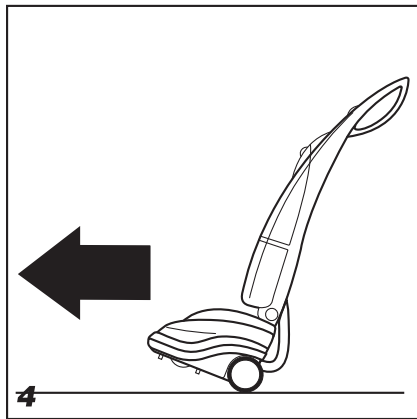
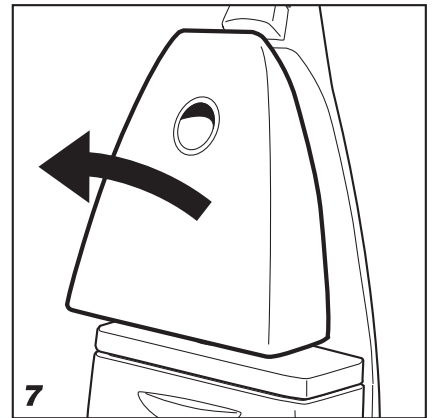
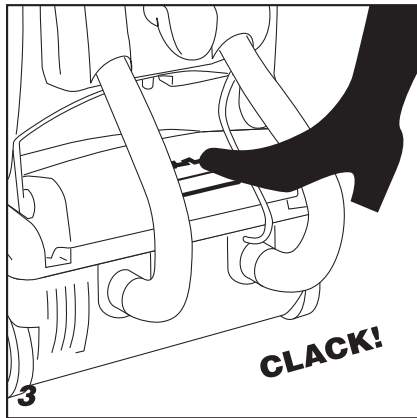
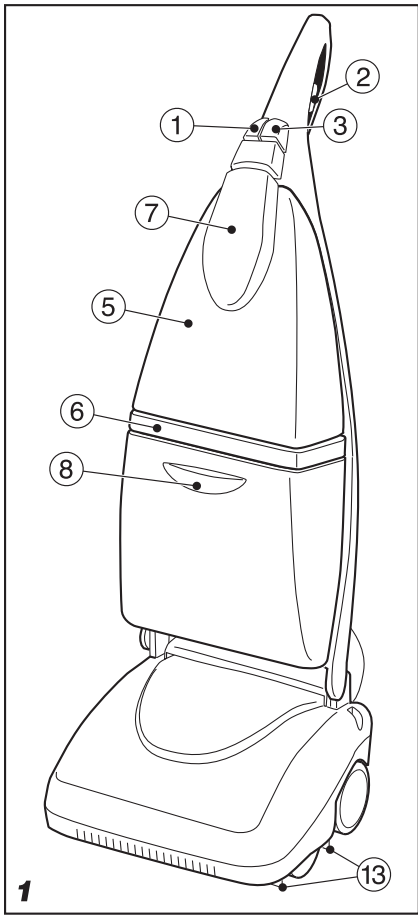
Sprinter

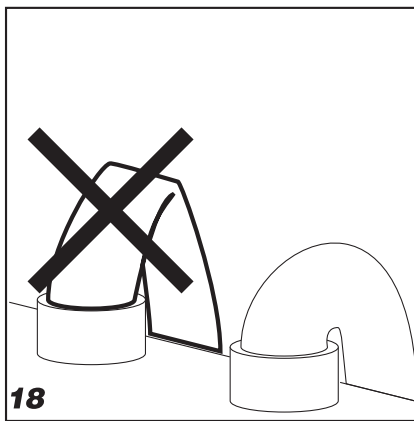
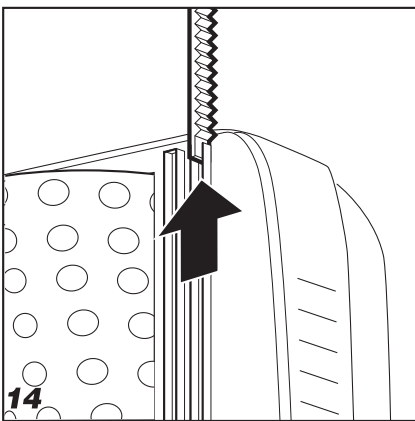
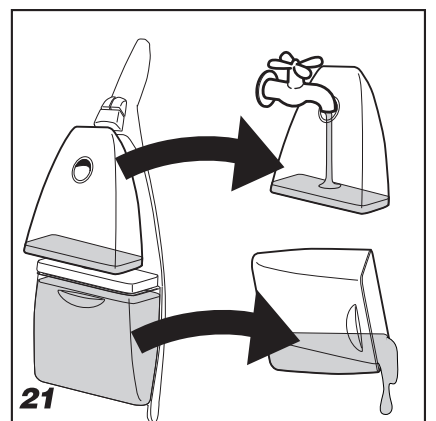
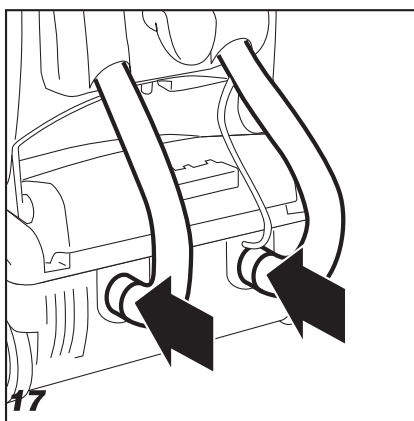
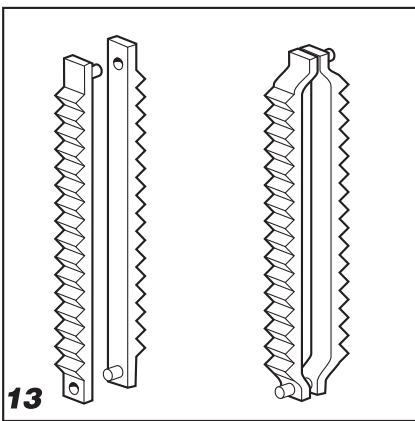
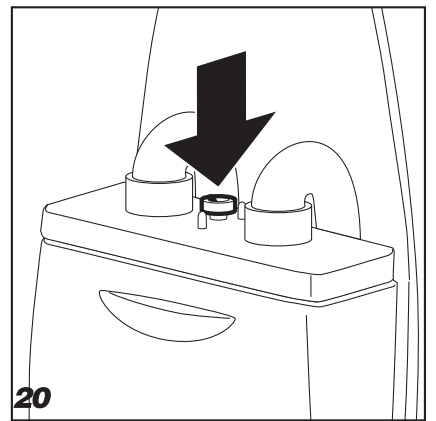
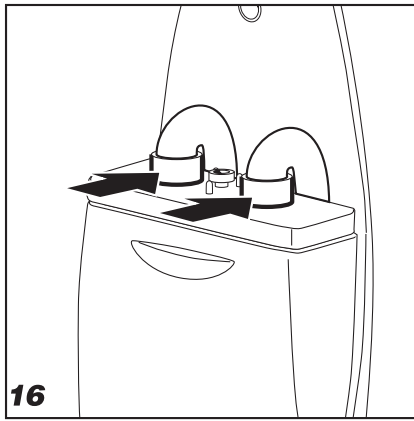
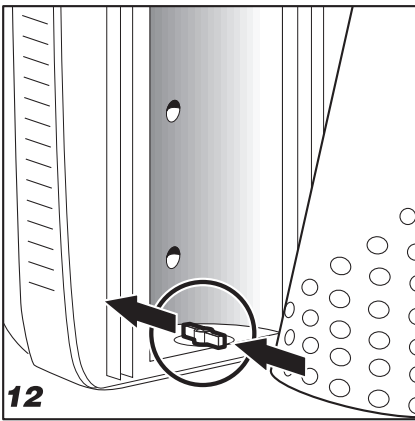
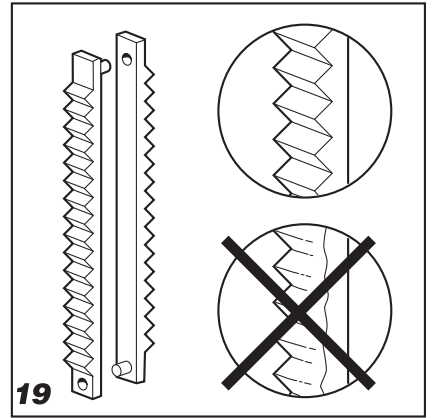
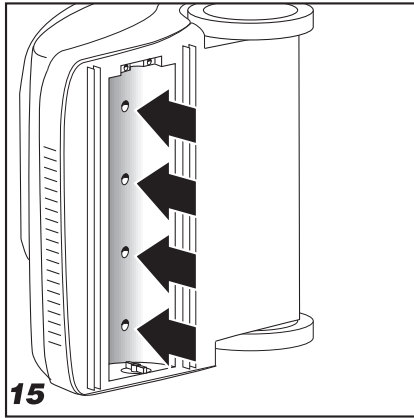
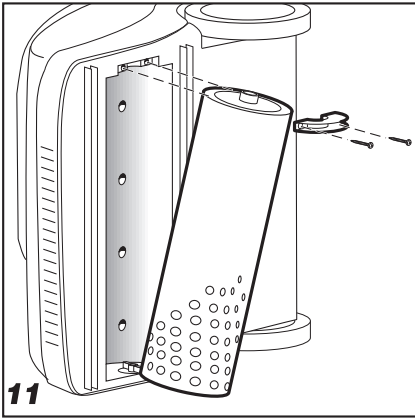
Technical data plate.



DIFFERENZIA I RIFIUTI
SEPARATE THE WASTE







PRESENTAZIONE

La macchina è stata progettata per lavare e asciugare pavimenti, in modo ecologico poiché, utilizzando l'azione meccanica della spazzola rotante, consente la pulizia con il solo ausilio di acqua. Durante il suo moto di avanzamento, lo sporco rimosso dalla spazzola e il liquido erogato per scioglierlo, vengono raccolti tramite l'azione aspirante della macchina che consente una perfetta ed istantanea asciugatura.

È previsto il funzionamento con soluzione di acqua e detergente o affini per sporco ostinato, igienizzazione o profumazione delle superfici.

La macchina deve essere utilizzata solo per tale scopo.

Fornisce le migliori prestazioni se usata correttamente e mantenuta in perfette condizioni di efficienza. Preghiamo perciò di leggere attentamente questo libretto di istruzioni e di rileggerlo ogni qualvolta sorgessero delle difficoltà nell'impiego della macchina.

- Questa macchina è anche adatta per usi commerciali, come ad esempio in alberghi, scuole, ospedali, fabbriche, negozi e uffici, oltre che per l'uso domestico.

DESCRIZIONE GENERALE

1. Tasto azionamento spazzola e accensione generale
2. Tasto erogazione detergente
3. Tasto azionamento aspirazione
4. Impugnatura
5. Serbatoio soluzione pulita
6. Gruppo filtro
7. Tappo - manopola di sblocco del serbatoio soluzione pulita
8. Serbatoio soluzione sporca
9. Pedale di bloccaggio per il trasporto
10. Ganci di avvolgimento del cavo elettrico
11. Condotti di aspirazione
12. Spazzola
13. Gomme tergilavaggio
14. Adesivo dati tecnici

⚠ AVVERTENZE GENERALI

Per ridurre i rischi di incendio, shock elettrico, danni accidentali derivanti da uso improprio:

- Leggere attentamente le istruzioni d'uso dell'apparecchio prima dell'utilizzo e conservare con cura questo libretto di istruzioni.
- Leggere attentamente l'etichetta dati tecnici sul retro dell'apparecchio
- Usare solo in ambienti chiusi.
- Non immergere l'apparecchio in nessun liquido.
- La presa di corrente per il cavo di alimentazione deve essere provvista di messa a terra a norma di legge.
- Disconnettere l'apparecchio al termine dell'utilizzo e prima di qualsiasi operazione di manutenzione.
- Non lasciare l'apparecchio incustodito quando è connesso alla rete elettrica o quando la macchina è accesa.
- Non passare la macchina in funzione sul cavo di alimentazione, non piegarlo ad angolo acuto, non calpestarlo, non applicare carichi di nessun tipo
- Non trainare la macchina tramite il cavo elettrico.
- Tenere il cavo elettrico lontano da fonti di calore.
- Non utilizzare la macchina qualora il cavo d'alimentazione risultasse danneggiato. Per la sua sostituzione rivolgersi esclusivamente ad un centro di assistenza autorizzato
- Conservare la macchina in un luogo chiuso, al

riparo dalla pioggia e dal gelo

- Usare la macchina solo per gli scopi a cui è destinata
- Non usare la macchina su superfici cospicue di liquidi o solidi infiammabili (ad esempio idrocarburi, ceneri, fuliggine)
- Usare solo detergenti specifici che non producono schiuma.
- Non usare cera per pavimenti.
- Non riempire i serbatoi di acidi, solventi, sostanze infiammabili o altri liquidi che possano danneggiare la meccanica e generare vapori tossici.
- Non riempire il serbatoio con soluzione di detergente e acqua a temperature superiori a 40°C.
- Tenere dita, capelli, lembi di vestiti lontani dalle parti in movimento della macchina
- Non usare la macchina se non chiusa in tutte le sue parti smontabili.
- Non rimuovere parti della macchina che richiedano l'uso di utensili. Per le operazioni di manutenzione, riferirsi alle istruzioni presenti nel presente libretto.
- Non usare la macchina in ambienti ove persistano vapori di sostanze infiammabili, di vernici, di solventi e dove esistono in sospensione polveri infiammabili.
- Non usare la macchina sulle prese di corrente incassate nei pavimenti
- Tenere le prese d'aria libere e pulite.
- Tenere bambini e animali lontani dalla macchina in funzione
- Non lavare la macchina con getti d'acqua diretti
- Non trasportare la macchina quando è accesa
- Non lasciare che la macchina sia usata dai bambini o persone incapaci.
- È sconsigliato l'uso di prolunghe elettriche. Qualora fosse necessario l'impiego, assicurarsi che la sezione dei cavi e la loro lunghezza corrispondano ai valori indicati nella tabella sottostante e che il cavo sia completamente srotolato:

1,0 mm ²	max	12,5 m
1,5 mm ²	max	20 m
2,5 mm ²	max	30 m

PRIMA DELL'USO

-DISIMBALLO DELLA MACCHINA

La macchina viene venduta già montata in tutte le sue parti, salvo i tubi posteriori che vengono forniti separati dalle rispettive sedi. Dopo aver tolto la macchina dall'imballo assicuratevi della sua integrità. In caso di dubbio non utilizzatela e rivolgetevi al vostro rivenditore o ad un Centro Assistenza Autorizzato. Inserire i tubi posteriori come illustrato (fig.17)

Leggete attentamente l'adesivo dati tecnici (fig.2) sincerandovi della compatibilità elettrica della macchina con la rete a cui verrà connessa.

Gli elementi dell'imballo devono essere smaltiti secondo le leggi in vigore, avendo cura di non lasciare parti pericolose alla portata dei bambini (per esempio sacchetti di plastica e parti di piccole dimensioni).

-FUNZIONAMENTO DEL PEDALE n° 9 (fig. 2)

POSIZIONE DI USO: Per utilizzare la macchina è sufficiente sbloccare il pedale premendolo e inclinando il manico di guida (fig.3).

POSIZIONE DI TRASPORTO: Per essere spostata da un vano all'altro, la macchina deve essere rigorosamente spenta e occorre tenere la spazzola e le gomme tergilavaggio sollevate da terra

(fig.4). Per collegare rigidamente il manico e la base, occorre inclinare in avanti il manico fino a quando il pedale si blocca scattando (fig.5).

-DISPOSIZIONE DEI PULSANTI

La macchina è dotata di 3 pulsanti (fig.1) con le seguenti funzioni:

1. Interruttore generale e rotazione della spazzola pulente
2. Erogazione del liquido detergente
3. Aspirazione del liquido erogato

-SERBATOIO SUPERIORE n° 5 (fig. 1)

Ha una capacità max di circa 2.8 litri e ha la funzione di contenere il liquido detergente pulito. La macchina necessita di almeno un litro di soluzione nel serbatoio per poterne iniziare l'erogazione. Per non appesantire la macchina più del dovuto, si consiglia di riempire il serbatoio superiore del liquido strettamente necessario alla pulizia della superficie da lavare.

RIMOZIONE:

È sufficiente ruotare il tappo-manopola in senso antiorario fino a sbloccarlo dal fermo (fig.6) e separare il serbatoio dal manico (fig.7). Per aprire la bocca di riempimento occorre asportare il tappo-manopola tirandola verso di sé.

-GRUPPO FILTRO n° 6 (fig.1)

Ha la funzione di convogliare il liquido sporco, aspirato dalle gomme tergilavaggio, depositandolo nel serbatoio inferiore.

RIMOZIONE:

Sollevarlo dal serbatoio inferiore afferrandolo dai lati e agganciarlo all'apposito sostegno (fig.8). È importante non piegare ad angolo acuto i tubi convogliatori (fig.18)

-SERBATOIO INFERIORE n° 8 (fig.1)

Ha la funzione di raccogliere il liquido sporco aspirato durante l'asciugatura.

RIMOZIONE:

Può essere smontato solo dopo aver rimosso il serbatoio superiore e il gruppo filtro. Va vuotato ogni volta che la macchina viene rifornita di liquido detergente pulito.

Per rimuoverlo occorre afferrarlo alla zona di presa, sollevarlo leggermente fino a quando si sarà sganciato dalla zona posteriore del manico, ed estrarlo (fig.8).

-LIQUIDO DETERGENTE

Il liquido detergente può essere costituito da acqua pura o addizionata con una piccola quantità di detergente per pavimenti che non produca schiuma come quello fornito in dotazione (da diluire all'1%) o candeggina o ammoniaca (da diluire al 5%). È importantissimo rispettare la dose consigliata per evitare di produrre schiuma, dannosa per il circuito di aspirazione.

Prima di unire alla macchina il serbatoio riempito con la soluzione pulita, sincerarsi che il serbatoio di raccolta sia stato svuotato.

PULIZIA DEI PAVIMENTI

OPERAZIONI PRELIMINARI:

- Riempire la macchina di acqua e detergente per pavimenti.
- Preparare la superficie da pulire passandola con una scopa o con un aspiratore per rimuovere briciole, peli, terriccio, grumi di polvere, ecc. La

macchina fornirà le sue massime prestazioni su superfici precedentemente spazzate, pronte cioè al lavaggio e all'asciugatura.

-Collegare la spina del cavo di alimentazione alla presa di corrente.

-Premere il pedale di sblocco del manico (fig.2).

TECNICA DI LAVAGGIO:

- Premere il pulsante 1 (fig.1) per mettere in rotazione la spazzola.
- Premere il pulsante 2 (fig.1) per erogare il liquido detergente, dosandolo in relazione al tipo di superficie e al tipo di sporcizia e cercando di non eccedere nel suo utilizzo.
- Premere il pulsante 3 (fig.1) per aspirare il detergente sparso sul pavimento.
- Muovere lentamente avanti e indietro la macchina seguendo, se possibile, uno schema di lavaggio come illustrato in figura 9.
- Insistere con la spazzola rotante nei punti più difficili per rimuovere lo sporco più ostinato.

AVVERTENZE

- Prima di partire con il lavaggio del pavimento è consigliabile provare la macchina in una zona delimitata, al fine di stabilire se il detergente che ci si appresta ad usare è idoneo per la superficie da lavare e per affinare il modo d'uso.
- Non lasciare la macchina ferma con la spazzola rotante accesa. Il pavimento potrebbe danneggiarsi.
- Il dosaggio della soluzione detergente deve essere tale da garantire che le gomme tergipavimento non lavorino a secco

MANUTENZIONE

AL TERMINE DEL LAVORO

- Dopo aver staccato la spina dalla presa di corrente, avvolgete il cavo attorno agli appositi ganci (fig.2) e posizionate il manico della macchina in posizione verticale, fino ad avvertire lo scatto del pedale.
- Svuotate entrambi i serbatoi sciacquandoli e asciugandoli con cura.
- Riposizionare i serbatoi sul manico e ponete la macchina in un luogo protetto, al riparo da potenziali urti, gelo, umidità e acqua. La macchina va sistemata sull'apposito sostegno fornito in dotazione, per non danneggiare le gomme tergipavimento (fig.10).

PULIZIA DELLA SPAZZOLA

- Con l'ausilio di un cacciavite svitate le 2 viti indicate in fig.11.
- Liberare la spazzola afferrandola dal lato delle 2 viti appena tolte e sfilatela dal perno del lato opposto
- Pulite la spazzola sotto l'acqua corrente avendo cura di asciugarla perfettamente prima di rimontarla.
- Per riagganciare la spazzola, ruotare il perno di trascinamento fino alla posizione indicata in fig.12.
- Appoggiare la spazzola sul perno di trascinamento.
- Accostare il cuscinetto alla sua sede.
- Girare la spazzola a vuoto per aiutare il corretto posizionamento del cuscinetto.
- Richiuderla serrando le 2 viti evitando di intrappolare le setole della spazzola.

PULIZIA DELLE GOMME

- Per sfilare le gomme occorre separarle sbloccando i fermi d'estremità (fig.13) e sfilandole in direzioni opposte (fig.14)
- Pulirle sotto l'acqua corrente aiutandosi con un

detergente non aggressivo e infilarle nelle guide ricordandosi di riagganciare i fermi d'estremità.

INCONVENIENTI E RIMEDI

LA SPAZZOLA NON GIRA

- Verificare che la spina sia collegata alla presa di corrente.
- Verificare che l'interruttore sia correttamente premuto.
- Se si sta impiegando una prolunga elettrica, accertarsi che essa rispetti le dimensioni minime esposte nel paragrafo delle avvertenze.
- Il motore elettrico della spazzola si è accidentalmente surriscaldato: verificare che le prese d'aria della base non siano occluse e attendere che il salvamotore ripristini il collegamento.
- Verificare che non vi siano oggetti incastrati che bloccano la rotazione della spazzola
- Se il problema persiste contattare il Centro di Assistenza più vicino

LA MACCHINA NON EROGA DETERGENTE

- Controllare che il serbatoio contenga detergente
- Pulire, dopo aver smontato la spazzola, i 4 ugelli di erogazione detergente con lo spillo in dotazione (fig.15)
- Il serbatoio non è stato montato correttamente e la valvola di erogazione non funziona. Riposizionare il serbatoio.
- Se il problema persiste contattare il Centro di Assistenza più vicino

LA MACCHINA NON ASCIUGA

- Controllate che le gomme di aspirazione siano ben posizionate e abbiano i fermi d'estremità chiusi (vedi capitolo manutenzione) (fig.13).
- Svuotate il serbatoio di raccolta del detergente sporco.
- Verificare che i tubi siano collegati (fig.16 e fig.17) e non piegati ad angolo acuto (fig.18).
- Verificare lo stato di usura della zigrinatura delle gomme tergipavimento (fig.19). Se necessario procedere alla loro sostituzione riferendosi al capitolo della manutenzione.
- Se il problema persiste contattare il Centro di Assistenza più vicino

LA MACCHINA NON PULISCE BENE

- Controllare che la spazzola e i tergipavimento siano stati fissati correttamente (vedere capitolo della manutenzione).
- Verificare lo stato di usura della spazzola (lunghezza minima 20mm delle setole). Se necessario procedere alla sostituzione riferendosi al capitolo della manutenzione.
- Se il problema persiste contattare il Centro di Assistenza più vicino

PRODUZIONE ECCESSIVA DI SCHIUMA

- Eccessivo dosaggio del detergente nell'acqua.
- Se il problema persiste contattare il Centro di Assistenza più vicino

LA SOLUZIONE DETERGENTE NON È UNIFORMEMENTE DISTRIBUITA

- Pulire, dopo aver smontato la spazzola, i 4 ugelli di erogazione detergente con lo spillo in dotazione (fig.15)
- Se il problema persiste contattare il Centro di Assistenza più vicino

LA MACCHINA PERDE ACQUA

- Svuotare il serbatoio di raccolta del detergente sporco (fig.8)
- Controllare la presenza e l'integrità della guarnizione ad anello (fig.20)

- Se il problema persiste contattare il Centro di Assistenza più vicino

GARANZIA

Tutti i nostri apparecchi sono stati sottoposti ad accurati controlli e sono coperti da garanzia per 12 mesi da difetti di fabbricazione. La garanzia decorre dalla data di acquisto. In caso di riparazione della macchina nel periodo della garanzia, bisogna allegare una copia del documento di acquisto.

La garanzia vale solo se:

- Si tratti di difetti del materiale o di fabbricazione. (Difetti non chiaramente attribuibili al materiale o alla fabbricazione verranno esaminati presso un nostro centro di assistenza tecnica o presso la nostra sede, ed addebitati secondo le risultanze).
- Le istruzioni indicate nel presente manuale siano state seguite attentamente.
- Le riparazioni siano state effettuate da riparatori autorizzati.
- La macchina non sia stata sottoposta a sovraccarichi quali urti, cadute o gelo.

Sono esclusi dalla garanzia:

- Le parti soggette a normale usura (spazzola, gomme tergipavimento, verniciatura).
- I danni accidentali, per trasporto, per incuria o inadeguato trattamento, per uso o installazione impropri, non conformi alle avvertenze riportate sul seguente libretto di istruzioni.
- la pulizia degli organi funzionanti.

Una riparazione in garanzia comprende la sostituzione di parti difettose, mentre sono esclusi la spedizione e l'imballaggio. E' esclusa la sostituzione dell'apparecchio ed il prolungamento della garanzia a seguito di intervenuto guasto. La riparazione viene effettuata presso un nostro centro assistenza tecnica autorizzato, o presso la nostra sede e deve pervenire in porto franco, cioè con spese di trasporto a carico dell'utilizzatore. Il costruttore declina qualsiasi responsabilità per eventuali danni a persone o cose, causati da cattiva installazione o imperfetto uso dell'apparecchio.



SMALTIMENTO

Quale proprietario di un apparecchio elettrico o elettronico, la legge (conformemente alla direttiva 2012/19/EU sui rifiuti da apparecchiature elettriche ed elettroniche e alle legislazioni nazionali degli Stati membri UE che hanno messo in atto tale direttiva) le vieta di smaltire questo prodotto o i suoi accessori elettrici / elettronici come rifiuto domestico solido urbano e le impone invece di smaltirlo negli appositi centri di raccolta. E' possibile smaltire il prodotto direttamente dal distributore mediante l'acquisto di un prodotto nuovo, equivalente a quello da smaltire. Abbandonando il prodotto nell'ambiente si potrebbero creare gravi danni all'ambiente stesso e alla salute umana.

Il simbolo in figura rappresenta il bidone dei rifiuti urbani ed è tassativamente vietato riporre l'apparecchio in questi contenitori. La non ottemperanza alle indicazioni della direttiva 2012/19/EU e ai decreti attuativi dei vari Stati comunitari è sanzionabile amministrativamente.

PRESENTATION

The machine is designed to wash and dry hard surfaces, in an environment-friendly way, since the mechanical action of the revolving brush allows cleaning with the aid of water only. As the machine moves forward, the dirt removed by the brush and the liquid delivered to dissolve it are picked up by the sucking action of the machine, which allows perfect, instantaneous drying.

Operation with a water and detergent solution is possible for stubborn dirt, disinfection or giving fragrance to surfaces.

The machine must only be used for this purpose.

It provides its best performance if used correctly and kept in perfect working order. You are therefore requested to read this instruction manual carefully and to reread it whenever difficulties arise in use of the machine.

- This machine is also suitable for commercial use, for example in hotels, schools, hospitals, factories, shops, offices, rental businesses and for other than normal housekeeping purposes.

GENERAL DESCRIPTION

1. Brush operation and master on switch
2. Detergent dispenser switch
3. Suction on switch
4. Handle
5. Clean solution tank
6. Filter unit
7. Clean solution tank cap - release handle
8. Dirty solution tank
9. Transport locking pedal
10. Hook for winding power lead
11. Intake lines
12. Brush
13. Squeegee blades
14. Technical data sticker

GENERAL PRECAUTIONS

To reduce the risks of fire, electric shock and accidental damage deriving from improper use:

- Read the instructions for use of the appliance carefully before use and keep this instruction manual in a safe place.
- Read the technical data label on the back of the appliance with care.
- Use indoors only.
- Do not immerse the appliance in any liquid.
- The power socket for the power lead must have an earth connection to legal standards.
- Disconnect the appliance after use and before any maintenance procedure.
- Do not leave the appliance unattended when connected to the electrical mains or when switched on.
- Do not pass the machine over the power lead when in operation, do not bend the lead at an acute angle, do not tread on it, do not apply loads of any kind.
- Do not pull the machine by the power lead.
- Keep the power lead away from heat sources.
- Do not use the machine if the power lead is damaged. For replacement, contact an authorised service centre only.
- Keep the machine indoors, protected from rain and frost.
- Use the machine only for the purposes for which it is intended.
- Do not use the machine on surfaces on which flammable solids or liquids are present (such as hydrocarbons, ash, soot)
- Do not use foaming detergents or detergents

not specifically for scrubber-dryer machines. The detergent recommended by the manufacturer should be used.

- Do not use floor wax.
- Do not fill the tanks with acids, solvents, flammable substances or other liquids which may damage the mechanical parts and generate toxic vapours.
- Do not fill water solutions with temperatures above 40°C.
- Keep fingers, hair and loose clothing away from the moving parts of the machine
- Do not use the machine unless all removable parts are firmly closed.
- Do not remove parts of the machine which require the use of tools. For maintenance operations, refer to the instructions provided in this manual.
- Do not use the machine in environments where the vapours of flammable substances, paints or solvents persist and where flammable powders are in suspension.
- Do not use the machine over power sockets set into floors
- Keep the air intakes unobstructed and clean.
- Keep children and animals away from the machine when in operation
- Do not wash the machine with direct jets of water
- Do not transport the machine when switched on
- Do not allow children or the incapable to use the machine.
- The use of electrical power lead extensions is not recommended. If their use is necessary, make sure that the wire gauges and length correspond to the values stated in the table below and that the cable is completely unwound:

1,0 mm ²	max	12,5 m
1,5 mm ²	max	20 m
2,5 mm ²	max	30 m

BEFORE USE

-UNPACKING THE MACHINE

The machine is sold with all parts already assembled except for back hoses, not mounted on the machine. After removing the machine from the packaging make sure that it is intact. If in doubt do not use it and contact your dealer or an Authorised Service Centre.

Insert back hoses as per drawing (fig.17).

Read the technical data sticker (fig.2) carefully, and make sure that the machine is electrically compatible with the mains to which it is to be connected.

The packaging must be disposed of in accordance with the laws in force, taking care not to leave hazardous parts in reach of children (e.g. plastic bags and small parts).

-OPERATION OF THE PEDAL n° 9 (fig. 2)

USE POSITION: To use the machine simply release the pedal by pressing it and tilt the steering handle (fig.3).

TRANSPORT POSITION: For transfer from one room to another, the machine absolutely must be switched off and the brush and squeegee blades must be raised above the ground (fig.4). To connect the handle rigidly to the base, tilt the handle forward until the pedal locks, engaging the catch (fig.5).

-PUSH-BUTTON LAYOUT

The machine is equipped with 3 push-buttons (fig.1) with the following functions:

1. Master and washing brush rotation switch

2. Delivery of detergent liquid
3. Suction of the liquid delivered

-TOP TANK n° 5 (fig. 1)

This has a capacity of about 2.8 litres max. and is designed to contain the clean detergent liquid. The machine needs at least one litre of solution in the tank to be able to start delivery. To avoid making the machine heavier than necessary, only the amount of liquid strictly necessary to clean the surface for washing should be placed in the top liquid tank.

REMOVAL:

Simply turn the cap-knob anti-clockwise until the retainer is released (fig.6) and separate the tank from the handle (fig.7). To open the filler inlet, remove the cap-knob by pulling it towards you.

-FILTER UNIT n° 6 (fig.1)

This conveys the dirty liquid sucked up by the squeegee blades to the bottom tank.

REMOVAL:

Lift it off the bottom tank by taking hold of it at the sides and connect it to the support provided (fig.8). It is important not to bend the dirty liquid lines at an acute angle (fig.18)

-BOTTOM TANK n° 8 (fig.1)

This collects the dirty liquid sucked up during drying

REMOVAL:

This can only be removed after removal of the top tank and filter unit. It must be emptied whenever the machine is filled up with clean detergent liquid. To remove it, take hold of it in the gripping zone, lift it slightly until it disengages from the back of the handle and extract it (fig.8).

-DETERGENT LIQUID

The detergent liquid may consist of pure water or of water to which a small amount of non-foaming detergent specifically for floor cleaning machines, of the type supplied with the machine, has been added. It is important to comply with the dosage recommended on the pack to avoid the production of foam, which may damage the suction circuit. Before fitting the tank filled with the clean solution on the machine, make sure that the collection tank has been emptied.

CLEANING PAVED SURFACES

PRELIMINARY OPERATIONS:

- Fill the machine with water and floor detergent.
- Prepare the surface for cleaning by using a brush or vacuum cleaner to remove crumbs, hairs, soil, lumps of dust, etc. The machine will give its best performance on surfaces which have first been brushed, so they are ready for washing and drying.
- Connect the plug of the power lead to the mains socket.
- Press the handle release pedal (fig.2).

WASHING TECHNIQUE:

- Press button 1 (fig.1) to start the brush rotating.
- Press button 2 (fig.1) to deliver the detergent liquid, setting the dosage to suit the type of surface and the type of dirt and trying not to use more than necessary.
- Press button 3 (fig.1) to suck up the detergent applied to the floor.

- Move the machine slowly forward and back, following a washing pattern as shown in figure 9 if possible.
- Keep using the rotating brush in the most difficult points to remove the most stubborn dirt.

WARNINGS

- Before starting to wash the floor, users are advised to try out the machine on a small area to check whether the detergent about to be used is suitable for the surface to be cleaned and to perfect the method of use.
- Do not leave the machine stationary with the rotating brush on. This might damage the floor.
- The detergent solution dosage must ensure that the squeegee blades do not work dry.

MAINTENANCE

AFTER WORK

- After disconnecting the plug from the mains socket, wind the lead around the hooks provided (fig.2) and move the machine's handle to the vertical position, until the pedal catch is heard.
- Empty both the tanks and rinse and dry them carefully.
- Return the tanks to the handle and place the machine in a protected place, where it is not at risk of knocks, frost, humidity or water. The machine must be placed on the stand provided to avoid damaging the squeegee blades (fig.10).

CLEANING THE BRUSH

- With the aid of a screwdriver, unscrew the 2 screws shown in fig.11.
- Free the brush by taking hold of it from the side of the 2 screws just removed and extract it from the pin on the opposite side
- Clean the brush under running water, taking care to dry it perfectly before putting it back in place.
- To reconnect the brush, turn the drive pin to the position shown in fig.12.
- Place the brush on the drive pin.
- Bring the bearing towards its seat.
- Turn the brush by hand while free to position the bearing correctly.
- Re-close by tightening the 2 screws, taking care not to trap the bristles of the brush.

CLEANING THE SQUEEGEE BLADES

- To remove the squeegee blades, they must be separated by releasing the retainers at the ends (fig.13) and extracting them in opposite directions (fig.14)
- Clean them under running water with the aid of a non-aggressive detergent and insert them in the guides, remembering to re-engage the end retainers.

TROUBLESHOOTING

THE BRUSH DOES NOT TURN

- Check that the plug is connected to the mains socket.
- Check that the switch is pressed correctly.
- If you are using a power lead extension, make sure that it complies with the minimum dimensions stated in the safety precautions section.
- The brush motor has accidentally overheated: check that the air intakes in the base have not become blocked and wait for the overload

cutout to reset.

- Check that there are no jammed objects preventing the brush from rotation
- If the problem persists contact the nearest Service Centre

THE MACHINE DOES NOT DELIVER DETERGENT

- Check that there is detergent in the tank
- The tank has not been fitted correctly and the delivery valve is not working. Reposition the tank.
- After removing the brush, clean the 4 detergent delivery nozzles with the pin provided (fig.15)
- If the problem persists contact the nearest Service Centre

THE MACHINE DOES NOT DRY

- Check that the suction squeegee blades are properly positioned and that their end retainers are closed (see maintenance section) (fig.13).
- Empty the dirty detergent collection tank.
- Check that the hoses are connected (figs.16 and 17) and not bent at an acute angle (fig.18).
- Check the wear of the pattern on the squeegee blades (fig.19). If necessary replace them, referring to the maintenance section.
- Check the wear of the pattern on the squeegee blades (fig.19). If necessary replace them, referring to the maintenance section.
- If the problem persists contact the nearest Service Centre

THE MACHINE DOES NOT CLEAN PROPERLY

- Check that the brush and the squeegee blades have been fixed correctly (see maintenance section).
- Check the brush for wear (the min. bristle length is 20mm). If necessary replace them, referring to the maintenance section.
- If the problem persists contact the nearest Service Centre

EXCESSIVE FOAM PRODUCTION

- Too much detergent in the water.
- If the problem persists contact the nearest Service Centre

THE DETERGENT SOLUTION IS NOT EVENLY DISTRIBUTED

- After removing the brush, clean the 4 detergent delivery nozzles with the pin provided (fig.15)
- If the problem persists contact the nearest Service Centre

THE MACHINE LEAKS WATER

- Empty the dirty detergent collection tank (fig.8).
- Check that the O-ring seal is present and undamaged (fig.20)
- If the problem persists contact the nearest Service Centre

WARRANTY

All our appliances have undergone thorough checks and are covered by a 12-month warranty against manufacturing defects. The warranty period starts from the date of purchase. If the machine is repaired during the warranty period, a copy of the purchase document must be enclosed.

The warranty is only valid if:

- The defects are of material or manufacturing (defects which cannot be clearly attributed to

the material or manufacture will be examined by one of our technical service centres or on our premises, and the charges will be allocated depending on the results).

- The instructions in this manual have been followed to the letter.
- The repairs have been carried out by authorised repairers.
- The machine has not been subjected to overloads such as knocks, dropping or frost.
- Suitable detergents have always been used.

The warranty does not cover:

- Parts subject to normal wear and tear (brush, squeegee blades, paintwork).
- Accidental damage, damage during transport, damage due to negligence or improper treatment, or damage due to use or maintenance not in accordance with the instructions provided in the this instruction manual.
- The cleaning of functional parts.

A repair under warranty includes the replacement of faulty parts, while shipment and packaging are not included. Any replacement of the appliance and extension of the warranty further to work done on defects is not possible. The repair is carried out at one of our authorised technical service centres or on our premises and the machine must reach us freight prepaid, i.e. with freight costs paid by the user. The manufacturer declines any liability for any injury or damage caused by poor installation or imperfect use of the appliance.



DISPOSAL (WEEE)

As the owner of electrical or electronic equipment, the law (in accordance with the EU Directive 2012/19/EU on waste from electrical and electronic equipment and the national laws of the EU Member States that have implemented this Directive) prohibits you from disposing of this product or its electrical / electronic accessories as municipal solid waste and obliges you to make use of the appropriate waste collection facilities. The product can be disposed of by returning it to the distributor when a new product is purchased. The new product must be equivalent to that being disposed of. Disposing of the product in the environment can cause great harm to the environment itself and human health.

The symbol in the figure indicates the urban waste containers and it is strictly prohibited to dispose of the equipment in these containers. Non-compliance with the regulation stipulated in the Directive 2012/19/EU and the decrees implemented in the various EU Member States is administratively punishable.

PRÉSENTATION

La machine en question a été conçue pour le lavage et le séchage écologiques de sols, en ce sens qu'elle utilise l'action mécanique de la brosse rotative et ne nettoie qu'avec de l'eau. Lorsque la machine avance dans son mouvement de nettoyage, la saleté éliminée par la brosse et le liquide pulvérisé pour la dissoudre sont recueillis par l'action aspirante de la machine qui permet un séchage parfait et immédiat. La machine a été également prévue pour fonctionner avec une solution d'eau et de détergent, ou autres produits de ce genre, afin d'éliminer la saleté incrustée, d'hygiéniser ou de parfumer les surfaces.

La machine ne doit être utilisée que dans ce but. Elle fournit ses performances les meilleures lorsqu'elle est utilisée correctement et conservée en de parfaites conditions d'efficacité. Nous vous prions donc de bien vouloir lire attentivement ce livret d'instructions et de le relire en cas de difficulté quant à l'utilisation de la machine.

- Cette machine peut être employée pour des utilisations commerciales, comme par exemple dans des hôtels, des écoles, des hôpitaux, des usines, des magasins et des bureaux, en plus, bien entendu, d'une utilisation domestique.

DESCRIPTION GÉNÉRALE

1. Touche d'activation de la brosse et allumage général
2. Touche de distribution du détergent
3. Touche d'activation de l'aspiration
4. Poignée
5. Réservoir solution propre
6. Groupe filtre
7. Bouchon – poignée de déblocage du réservoir solution propre
8. Réservoir solution sale
9. Pédale de blocage pour le transport
10. Crochets de bobinage du câble électrique
11. Conduits d'aspiration
12. Brosse
13. Caoutchoucs raclettes
14. Adhésif données techniques

⚠ AVERTISSEMENTS GÉNÉRAUX

Pour réduire les risques d'incendie, de choc électrique, de détériorations accidentelles dues à une utilisation impropre :

- Lire attentivement les instructions relatives à l'utilisation de l'appareil avant de le faire fonctionner et conserver soigneusement ce livret d'instructions.
- Lire attentivement les données techniques figurant sur l'étiquette à l'arrière de l'appareil.
- N'utiliser l'appareil que dans des locaux fermés.
- Ne plonger l'appareil dans aucun liquide.
- La prise de courant pour le câble d'alimentation doit être pourvue de mise à la terre conformément à la loi.
- Débrancher l'appareil après son utilisation et avant toute opération d'entretien.
- Toujours surveillé l'appareil lorsqu'il est branché ou lorsque la machine est allumée.
- Ne pas passer la machine, lorsqu'elle fonctionne, sur le câble d'alimentation. Ne pas plier ce dernier à angle aigu, ne pas le piétiner, n'y appliquer aucune sorte de charge.
- Ne pas traîner la machine à l'aide du câble électrique.
- Tenir le câble électrique à l'abri de toute source de chaleur.
- Ne pas utiliser la machine en cas de détérioration du câble. Pour le remplacer, s'adresser exclusivement à un centre d'assistance autorisé.
- Conserver la machine dans un local fermé, à

l'abri de la pluie et du gel.

- N'utiliser la machine qu'en vertu des fonctions pour lesquelles elle a été conçue.
- Ne pas utiliser la machine sur des surfaces recouvertes de liquides ou de solides inflammables (comme des hydrocarbures, des cendres ou de la suie).
- N'utiliser que des détergents spécifiques non moussants.
- Ne pas utiliser de cire à parquets.
- Ne pas remplir les réservoirs d'acides, de solvants, de substances inflammables ou d'autres liquides pouvant endommager les parties mécaniques et générer des vapeurs toxiques.
- Ne pas remplir les réservoirs de solutions aqueuses à des températures supérieures à 40°C.
- Éloigner les doigts, les cheveux, les pans de vêtements des parties de la machine en mouvement.
- Ne pas utiliser la machine si toutes ses parties démontables ne sont pas fermées.
- Ne pas enlever les parties de la machine demandant l'utilisation d'instruments spécifiques. Pour les opérations d'entretien, se référer aux instructions du présent livret.
- Ne pas utiliser la machine en présence de vapeurs de substances inflammables, de peintures, de solvants et en présence de poussières inflammables en suspension.
- Ne pas utiliser la machine sur les prises de courant encastrées au sol.
- Garder les prises d'air libres et propres.
- Éloigner les enfants et les animaux de la machine lors de son fonctionnement.
- Ne pas laver la machine à l'aide de jets d'eau directs.
- Ne pas transporter la machine lorsqu'elle est allumée.
- Éviter que des enfants ou des personnes inexpérimentées n'utilisent la machine.
- Il est déconseillé d'utiliser des rallonges électriques. Si elles devaient s'avérer nécessaires, s'assurer que la section des câbles et leur longueur correspondent aux valeurs indiquées dans le tableau situé sur la partie inférieure et que le câble est complètement déroulé:

1,0 mm ²	max	12,5 m
1,5 mm ²	max	20 m
2,5 mm ²	max	30 m

AVANT L'UTILISATION

-DÉBALLAGE DE LA MACHINE

La machine est vendue complètement montée sans les tubes postérieurs qui sont fournis séparés par rapport à leurs logements. Après avoir déballé la machine, vérifier son intégrité. En cas de doute, ne l'utilisez pas et adressez-vous à votre revendeur ou à un Centre d'Assistance Autorisé. Introduire les tubes postérieurs selon l'illustration (fig. 17).

Lisez attentivement les données techniques figurant sur l'adhésif (fig. 2) en vous assurant de la compatibilité électrique de la machine avec le réseau auquel elle sera branchée.

Les éléments de l'emballage doivent être détruits conformément aux lois en vigueur, en ayant soin de ne pas laisser de parties dangereuses à la portée des enfants (telles que des sachets en plastique et des parties de petites dimensions).

-FONCTIONNEMENT DE LA PÉDALE n°9 (fig.2)

POSITION D'UTILISATION : pour utiliser la machine, il suffit de débloquer la pédale en y appuyant dessus et en inclinant le guidon (fig.3).

POSITION DE TRANSPORT : pour la déplacer d'une pièce à l'autre, la machine doit être rigoureusement éteinte tandis que la brosse et les caoutchoucs

raclettes ne doivent pas toucher le sol (fig. 4). Pour raccorder de façon rigide le guidon et la base, il est nécessaire d'incliner le guidon en avant jusqu'au blocage de la pédale par un dé clic (fig. 5).

-DISPOSITION DES BOUTONS

La machine est dotée de 3 boutons (fig. 1) ayant les fonctions suivantes :

1. Interrupteur général et rotation de la brosse nettoiyante
2. Distribution du détergent liquide.
3. Aspiration du liquide pulvérisé

-RÉSERVOIR SUPÉRIEUR n°5 (fig.1)

Sa capacité maximale est d'environ 2,8 litres et sa fonction consiste à contenir le détergent liquide propre. La machine requiert au moins un litre de solution dans le réservoir pour pouvoir commencer la distribution. Pour ne pas alourdir la machine outre mesure, il est conseillé de ne remplir le réservoir supérieur qu'avec une quantité de liquide strictement nécessaire au nettoyage de la superficie à laver.

RETRAIT :

Il suffit de tourner le bouchon-poignée dans le sens contraire à celui des aiguilles d'une montre jusqu'à ce qu'il sorte de l'arrêt (fig. 6) et séparer le réservoir du guidon (fig. 7). Pour ouvrir la bouche de remplissage, il est nécessaire de retirer le bouchon-poignée en le tirant vers soi.

-GROUPE FILTRE n°6 (fig.1)

Il a pour fonction d'acheminer le liquide sale, aspiré par les caoutchoucs raclettes, en le déposant dans le réservoir inférieur.

RETRAIT :

Le soulever du réservoir inférieur en le prenant sur les côtés et l'accrocher au support prévu à cet effet (fig. 8).

Il est important de ne pas plier les tubes de convoyage (fig. 18).

-RÉSERVOIR INFÉRIEUR n°8 (fig.1)

Il a pour fonction de recueillir le liquide sale aspiré lors du séchage.

RETRAIT :

Ce réservoir ne peut être enlevé qu'après le démontage du réservoir supérieur et du groupe filtre. Il faut le vider à chaque introduction de détergent liquide propre dans la machine.

Pour l'enlever, il est nécessaire de le saisir aux prises, de le soulever légèrement jusqu'à ce qu'il se décroche de la partie postérieure du guidon et l'extraire (fig. 8).

-LIQUIDE DÉTERGENT

Le liquide détergent peut être composé d'eau pure ou additionnée à une petite quantité de détergent pour sols ne produisant pas de mousse, comme le détergent fourni avec la machine (à diluer selon une mesure de 1%) ou à de l'eau de javel, ou à de l'ammoniaque (à diluer selon une mesure de 5%). Il est très important de respecter la dose conseillée pour éviter la production de mousse, nuisible au circuit d'aspiration.

Avant d'introduire le réservoir rempli de solution propre dans la machine, s'assurer que le réservoir collecteur a bien été vidé.

NETTOYAGE DES SOLS

OPÉRATIONS PRÉLIMINAIRES :

- Remplir la machine d'eau et de détergent pour sols.
- Préparer la surface à nettoyer en la balayant ou en y passant l'aspirateur afin d'éliminer les miettes,

les poils, le terreau, les amas de poussière, etc. Les performances de la machine seront meilleures sur des surfaces précédemment balayées, c'est-à-dire prêtes au lavage et au séchage.

- Brancher la fiche du câble d'alimentation à la prise de courant.
- Appuyer sur la pédale de déblocage du guidon (fig. 2).

TECHNIQUE DE LAVAGE :

- Appuyer sur le bouton 1 (fig. 1) pour faire tourner la brosse.
- Appuyer sur le bouton 2 (fig. 1) pour distribuer le détergent liquide, en le dosant en fonction du type de surface et du type de saleté tout en essayant de ne pas abuser de son utilisation.
- Appuyer sur le bouton 3 (fig. 1) pour aspirer le détergent répandu sur le sol.
- Déplacer la machine selon un mouvement de va-et-vient en suivant, si possible, un schéma de lavage du type illustré sur la fig. 9.
- Insister avec la brosse rotative dans les zones difficiles de sorte à éliminer la saleté la plus incrustée.



AVERTISSEMENTS :

- Avant de commencer le lavage du sol, il est conseillé d'essayer la machine dans une zone délimitée afin d'établir si le détergent qui sera utilisé convient bien à la surface à laver et d'affiner le mode d'emploi.
- Ne pas laisser la machine immobile lorsque la brosse rotative est allumée, en ce sens qu'elle pourrait endommager le sol.
- Un bon dosage de la solution du détergent doit garantir que les caoutchoucs raclettes ne travaillent pas à sec.

ENTRETIEN

AU TERME DU TRAVAIL

- Après avoir débranché la fiche de la prise de courant, enrouler le câble autour des crochets spéciaux (fig. 2) et positionner le guidon de la machine verticalement jusqu'au déclat de la pédale.
- Vider les deux réservoirs en les rinçant et en les essuyant avec soin.
- Remettre les réservoirs sur le guidon et placer la machine dans un lieu protégé, à l'abri de chocs potentiels, du gel, de l'humidité et de l'eau. La machine doit être rangée dans son support spécial fourni avec la machine, ce qui permettra de ne pas endommager les caoutchoucs raclettes (fig. 10).

NETTOYAGE DE LA BROSSSE

- À l'aide d'un tournevis, dévisser les 2 vis indiquées sur la fig. 11.
- Libérer la brosse en la saisissant par le côté des 2 vis venant d'être enlevées et la sortir de l'axe du côté opposé.
- Nettoyer la brosse sous l'eau courante en prenant soin de bien l'essuyer avant de la remonter.
- Pour fixer de nouveau la brosse, tourner l'axe d'entraînement jusqu'à la position indiquée sur la fig. 12.
- Appuyer la brosse sur l'axe d'entraînement.
- Approcher le coussinet de son logement.
- Tourner la brosse à vide pour favoriser le positionnement correct du coussinet.
- La refermer en serrant les 2 vis tout en évitant de coincer les poils de la brosse.

NETTOYAGE DES CAOUTCHOUCS

- Pour extraire les caoutchoucs, il est nécessaire de les séparer en débloquent les arrêts d'extrémité (fig. 13) et en les extrayant dans des directions opposées (fig. 14).
- Les nettoyer sous l'eau courante à l'aide d'un détergent non agressif et les réintroduire dans les glissières en n'oubliant pas de fixer à nouveau les arrêts d'extrémité.

INCONVÉNIENTS ET REMÈDES

LA BROSSSE NE TOURNE PAS

- Vérifier que la fiche est branchée à la prise de courant.
- Vérifier que l'interrupteur est correctement enfoncé.
- En cas d'utilisation d'une rallonge électrique, s'assurer qu'elle respecte les dimensions minimales indiquées au paragraphe des avertissements.
- Le moteur électrique de la brosse s'est accidentellement surchauffé : vérifier que les prises d'air de la base ne sont pas bouchées et attendre que le coupe-circuit disjoncteur rétablisse la connexion.
- Vérifier que la rotation de la brosse n'est pas bloquée en raison de l'encastrement d'objets.
- Si le problème persiste, contacter le Centre d'Assistance le plus proche.

LA MACHINE NE DISTRIBUE PAS DE DÉTERGENT

- Contrôler que le réservoir contient bien du détergent.
- Nettoyer, après avoir démonté la brosse, les 4 buses de distribution du détergent, à l'aide de l'épingle fournie avec la machine (fig. 15).
- Le réservoir n'a pas été correctement monté et la soupape de distribution ne fonctionne pas. Effectuer de nouveau le montage du réservoir.
- Si le problème persiste, contacter le Centre d'Assistance le plus proche.

LA MACHINE NE SÈCHE PAS

- Contrôler que les caoutchoucs d'aspiration sont bien positionnés et que leurs arrêts d'extrémité sont bien fermés (voir chapitre entretien) (fig. 13)
- Vider le détergent sale du réservoir collecteur.
- Vérifier que les tubes sont raccordés (fig. 16 et fig. 17) et qu'ils ne sont pas pliés à angle aigu (fig. 18).
- Vérifier l'état d'usure du moletage des caoutchoucs raclettes (fig. 19). Les remplacer le cas échéant, en se référant au chapitre consacré à l'entretien.
- Si le problème persiste, contacter le Centre d'Assistance le plus proche.

LA MACHINE NE NETTOIE PAS BIEN

- Contrôler que la brosse et les raclettes ont été correctement fixées (voir chapitre consacré à l'entretien).
- Vérifier l'état d'usure de la brosse (longueur minimale des poils : 20 mm). La remplacer le cas échéant en se référant au chapitre consacré à l'entretien.
- Si le problème persiste, contacter le Centre d'Assistance le plus proche.

PRODUCTION EXCESSIVE DE MOUSSE

- Dosage excessif du détergent dans l'eau.
- Si le problème persiste, contacter le Centre d'Assistance le plus proche.

LA SOLUTION DÉTERGENTE N'EST PAS DISTRIBUÉE UNIFORMÉMENT

- Nettoyer, après avoir démonté la brosse, les 4 buses de distribution du détergent, à l'aide de l'épingle fournie avec la machine (fig. 15).
- Si le problème persiste, contacter le Centre d'Assistance le plus proche.

LA MACHINE PRÉSENTE DES FUITES D'EAU

- Vider le réservoir collecteur du détergent (fig. 8).
- Contrôler la présence et l'intégrité du joint annulaire (fig. 20).
- Si le problème persiste, contacter le Centre d'Assistance le plus proche.

GARANTIE

Tous nos appareils ont été soumis à des contrôles minutieux et sont garantis 12 mois contre tout défaut de fabrication. La garantie démarre

à compter de la date d'achat. En cas de réparation de la machine sous garantie, il est nécessaire de joindre une copie du document d'achat.


La garantie n'est valable que :


- S'il s'agit de défauts du matériel ou de défauts de fabrication. (Les défauts ne pouvant pas être clairement attribués au matériel ou à la fabrication seront examinés auprès d'un de nos centres d'assistance technique ou auprès de notre siège, et facturés selon les résultats).
- Si les instructions indiquées dans le présent manuel ont été attentivement suivies.
- Si les réparations ont été effectuées par des réparateurs autorisés.
- Si la machine n'a pas été soumise à des chocs, des chutes ou au gel.

La garantie ne couvre pas :

- Les parties sujettes à l'usure normale (brosse, caoutchoucs raclettes, peinture).
- Les dommages accidentels dus au transport, à de la négligence ou à un traitement inadéquat, à une utilisation ou une installation impropre, non conformes aux avertissements indiqués sur le livret d'instructions.
- Le nettoyage des éléments fonctionnant correctement. Une réparation sous garantie comprend le remplacement de parties défectueuses sans l'expédition et l'emballage. Le remplacement de l'appareil et le prolongement de la garantie sont exclus après une panne. La réparation est effectuée auprès d'un de nos centres d'assistance technique autorisés, ou auprès de notre siège, et doit parvenir franco de port, c'est-à-dire avec frais de transport à la charge de l'utilisateur. Le constructeur décline toute responsabilité pour tout dommage créé à des personnes ou à des choses, dus à une mauvaise installation ou à une utilisation imparfaite de l'appareil.

ÉLIMINATION

 En tant que propriétaire d'un appareil électrique ou électronique, la loi (conformément à la directive EU 2012/19/EU sur les déchets des appareils électriques et électroniques et aux législations nationales des Etats membres UE qui ont mis en œuvre cette directive) vous défend d'éliminer ce produit ou ses accessoires électriques/électroniques comme un déchet domestique solide urbain et vous impose au contraire de l'éliminer dans les centres de collecte prévus à cet effet. On peut éliminer le produit directement du distributeur moyennant l'achat d'un nouveau produit, équivalent à celui que l'on doit éliminer. L'abandon du produit dans l'environnement pourrait provoquer de graves dommages à l'environnement et à la santé de l'homme. Le symbole sur la figure représente le bidon des déchets urbains et il est impérativement interdit de placer l'appareil dans ces conteneurs. Le non respect des indications de la directive 2012/19/EU et des décrets de mise en œuvre des différents Etats communautaires peut être sanctionné du point de vue administratif.



FR EN DE ES IT

Éléments en plastique
Plastic parts
Kunststoffelemente
Elementos de plástico
Elementi di plastica

REPRISE À LA LIVRAISON

OU

À DÉPOSER EN MAGASIN

OU

À DÉPOSER EN DÉCHÈTERIE

FR

Cet appareil, ses accessoires, cordons et batteries (si présent) se recyclent

Points de collecte sur www.quefairedemesdechets.fr
Privilégiez la réparation ou le don de votre appareil !

EINFÜHRUNG

Die Maschine wurde in erster Linie für umweltschonendes Scheuern und Trocknen von Fußböden ausgelegt; die mechanische Bewegung der Drehbürste ermöglicht die Reinigung durch ausschließliche Verwendung von Wasser. Während der Vorwärtsbewegung der Maschine werden der von der Bürste gelöste Schmutz sowie die erforderliche Reinigungslösung von der Maschine aufgesaugt, wodurch eine perfekte und sofortige Trocknung bewirkt wird.

Die Maschine kann mit Wasser und Reinigungsmittel betrieben werden, sowie mit entsprechenden Substanzen für starken Schmutz bzw. zur hygienischen Aufbereitung und Geruchsauffrischung der Fußbodenflächen.

Die Maschine darf ausschließlich für die angegebenen Zwecke eingesetzt werden.

Bei korrektem Einsatz und angemessener Wartung bewahrt die Maschine ihr höchstes Leistungsniveau. Bitte lesen Sie deshalb die vorliegende Betriebsanleitung aufmerksam durch; bei eventuell auftauchenden Störungen beim Einsatz dieses Geräts, ziehen Sie bitte diese Anleitung zur Hilfe.

- Diese Maschine ist sowohl für den Einsatz im Handel, wie zum Beispiel in Hotels, Schulen, Krankenhäusern, Fabriken, Geschäften und Büros, als auch für den Hausgebrauch geeignet.

ALLGEMEINE BESCHREIBUNG

1. Taste zum Betrieb der Bürste und Hauptschalter der Maschine.
2. Taste zur Abgabe der Reinigungslösung.
3. Taste zum Einschalten der Saugfunktion.
4. Handgriff.
5. Behälter für saubere Reinigungslösung.
6. Filteraggregat.
7. Drehstopfen für Freigabe des Behälters mit sauberer Reinigungslösung.
8. Schmutzwasserbehälter.
9. Sperrpedal für Transporte.
10. Aufrollhaken für Elektrokabel.
11. Ansaugleitungen.
12. Bürste.
13. Bodenwischgummi.
14. Etikett mit Verzeichnis der technischen Daten.

ALLGEMEINE HINWEISE

Um Brandgefahr sowie die Gefahr eines elektrischen Schlages oder weitere unverhersehbare Unfälle infolge des unsachgemäßen Einsatzes der Maschine zu vermeiden, sollten folgende Hinweise beachtet werden:

- * Vor Einsatz der Maschine die vorliegende Betriebsanleitung aufmerksam durchlesen und sorgfältig aufbewahren.
- * Etikett mit den technischen Daten auf der Rückseite der Maschine aufmerksam durchlesen.
- * Maschine nur in geschlossenen Räumen betreiben.
- * Maschine nicht in Flüssigkeit tauchen.
- * Die Steckdose für das Stromversorgungskabel muss mit der gesetzlich vorgeschriebenen Erdung versehen sein.
- * Nach beendetem Einsatz der Maschine sowie vor allen Wartungsgriffen muss das Stromversorgungskabel unbedingt aus der Steckdose genommen werden.
- * Niemals die Maschine unbeaufsichtigt lassen, solange das Stromversorgungskabel eingesteckt, bzw. die Maschine eingeschaltet ist.
- * Mit der eingeschalteten Maschine niemals über das Stromversorgungskabel fahren; das Kabel nicht abknicken, nicht darauf treten und keine Gegenstände daran aufhängen.
- * Die Maschine niemals mit Hilfe des Stromversorgungskabels ziehen.
- * Stromversorgungskabel vor Wärmequellen schützen.
- * Maschine niemals mit beschädigtem Stromversorgungskabel betreiben. Der Ersatz/Aus wechseln des

Kabels darf ausschließlich in Vertragswerkstätten vorgenommen werden.

- * Maschinen in geschlossenen Räumen und vor Regen und Frost geschützt aufbewahren.
- * Maschine niemals für Flächen verwenden, die mit entflammaren Flüssigkeiten oder Stoffen (z.B. Kohlenwasserstoff, Asche, Russ) bedeckt sind.
- * Ausschließlich geeignete Reinigungslösungen verwenden, die keine Schaumbildung aufweisen.
- * Kein Fußbodenwachs verwenden.
- * Niemals die Behälter mit Säure, Lösungsmittel, brennbare Substanzen, bzw. weitere Flüssigkeiten füllen, die die Mechanik beschädigen könnten und giftige Dämpfe erzeugen.
- * Keine Reinigungslösung verwenden, die eine Temperatur über **40°C** aufweist.
- * Finger, Haare und Kleidungsstücke von in Bewegung befindlichen Teilen der Maschine fern halten.
- * Maschine nur dann verwenden, wenn alle Abmontierbaren Teile fest montiert sind.
- * Maschinenteile, die nur durch Einsatz von Werkzeugen abmontiert werden können, nicht entfernen. Bei Wartungseingriffen die vorliegende Betriebsanleitung zur Hilfe ziehen.
- * Maschine nicht in Räumen verwenden, in denen Dämpfe von brennbaren Substanzen, Lacken und Lösungsmitteln vorhanden sind oder in denen brennbare Staub schwebt.
- * Mit der Maschine nicht über im Fußboden eingelassene Steckdosen fahren.
- * Belüftungsklappe frei und sauber halten.
- * Kinder und Tiere dürfen sich nicht in der Nähe der im Betrieb befindlichen Maschine aufhalten.
- * Maschine nicht mit dem direkten Wasserstrahl reinigen.
- * Eingeschaltete Maschine nicht transportieren.
- * Maschine darf auf keinen Fall von Kindern oder nicht angemessen vorbereitete Personen bedient werden.
- * Die Verwendung von Verlängerungskabeln wird nicht empfohlen. Sollte ein entsprechender Einsatz dennoch erforderlich sein, versichern Sie sich, dass \emptyset und Länge des Kabels den in der nachfolgend angegebenen Werte der Tabelle entsprechen und dass das Kabel vollständig abgerollt wird.

1,0 mm ²	max	12,5 m
1,5 mm ²	max	20 m
2,5 mm ²	max	30 m

VOR DEM EINSATZ

-AUSPACKEN DER MASCHINE

Beim Verkauf der Maschine sind bereits alle Bauteile montiert, mit Ausnahme der hinteren Schläuche, die separat beigelegt werden. nach dem vollständigen Auspacken der Maschine versichern Sie sich bitte, dass sie keine Beschädigung aufweisen. Sollte dies-

bezüglich Zweifel bestehen, die Maschine nicht betreiben; wenden Sie sich umgehend an Ihren fachhändler oder an eine Vertragswerkstatt. Die Schläuche wie abgebildet (Abb.17) montieren

Bitte lesen Sie aufmerksam das Etikett mit den technischen Angaben durch (Abb.2) und kontrollieren Sie, dass der elektrische Anschluss der Maschine mit dem vorhandenen Stromnetz übereinstimmt.

Die Verpackungsteile müssen entsprechend den gesetzlichen Bestimmungen entsorgt werden; Teile, die eine Gefahr für Kinder darstellen (Plastik, Kleinteile) unbedingt entfernen

-BETRIEB DES PEDALS N°9 (ABB.2)

BETRIEBSPOSITION: Für den Betrieb der Maschine muss das Pedal entsperrt werden, indem das Pedal getreten und der Handgriff nach unten gedrückt wird (Abb.3)

TRANSPORTPOSITION: Beim Transport der Maschine von einem Raum in den anderen, muss

diese unbedingt ausgeschaltet und die Bürsten sowie die Bodenwischgummi vom Fußboden angehoben sein (Abb.4). Um den Handgriff mit dem unteren Teil der Maschine fest zu verbinden, muss der Griff soweit nach vorne gedrückt werden, bis das Pedal durch Einrasten blockiert wird (Abb.5).

-ANORDNUNG DER DRUCKTASTEN:

Die Maschine verfügt über drei Drucktasten (Abb.1) mit folgenden Funktionen:

1. Hauptschalter und Rotation der Reinigungsbürste
2. Abgabe der Reinigungslösung
3. Ansaugen der abgegebenen Reinigungslösung

-OBERER BEHÄLTER: (Abb.1)

Dieser verfügt über ein max. Fassungsvermögen von ca. **2,8 Liter** und enthält die saubere Reinigungslösung. Der Behälter muss mit mindestens **1 Liter** Reinigungslösung aufgefüllt sein, damit die Maschine in der Lage ist die Lösung abzugeben. Um die Maschine nicht unnötig zu belasten, wird empfohlen den oberen Behälter nur mit der für die zu reinigende Fläche benötigten Lösungsmenge aufzufüllen.

ENTFERNEN DES OBEREN BEHÄLTERS:

Den Drehdeckel so lange gegen den Uhrzeigersinn drehen, bis die Sperre gelöst wird (Abb.6); dann den Behälter vom Handgriff abnehmen (Abb.7) Um den Einfüllstutzen zu öffnen, den Drehdeckel entfernen, indem er zu sich herangezogen wird.

-FILTERAGGREGAT N°6 (Abb.1)

Das von den Bodenwischgummis aufgesaugte Schmutzwasser wird durch den Filter in den unteren Behälter geleitet.

ENTFERNUNG DES FILTERAGGREGATS

An beiden Seiten festhalten und vom unteren Behälter hochheben; danach an der entsprechenden Halterung einhängen (Abb.8).

Leitungen niemals abknicken (s.auch Abb.18)

-UNTERER BEHÄLTER N°8 (Abb.1)

Hier wird das während des Trockenvorgangs angesaugte Schmutzwasser gesammelt.

ENTFERNEN DES UNTEREN BEHÄLTERS:

Er kann erst nach dem Entfernen des oberen Behälters und des Filteraggregats ausgebaut werden. Er muss jedesmal dann entleert werden, wenn die Maschine mit sauberer Reinigungslösung aufgefüllt wird.

Zum Entfernen muss er an den vorgesehenen Stellen festgehalten und leicht angehoben werden, bis er sich vom hinteren Teil des Handgriffs ausgehängt hat; danach herausnehmen (Abb.8)

-REINIGUNGSLÖSUNG:

Die Reinigungslösung kann aus reinem Wasser bzw. Wasser mit einem geringen Zusatz an Fußbodenreinigungsmittel, das keinen Schaum bilden darf, wie z.B. das mitgelieferte Produkt (Verdünnungsverhältnis 1%), bestehen; es können dem Wasser auch Chlorlauge oder Ammoniak (Verdünnungsverhältnis 5%) zugesetzt werden. Es ist in jedem Fall sehr wichtig, die empfohlene Dosierung einzuhalten, da eine eventuelle Schaumbildung den Ansaugkreis beschädigen könnte.

Bevor der Behälter mit der sauberen Reinigungslösung wieder in die Maschine eingesetzt wird, sich versichern, dass der Schmutzwasser-Sammelbehälter entleert wurde.

REINIGUNG DER FUSSBÖDEN

VORBEREITUNG

- * das Gerät mit Wasser und Fußboden-Reinigungsmittel auffüllen.
- * Die zu reinigende Fläche mit einem Besen, bzw. Staub-

sauger von Bröseln, Haaren Blumenerde, Staubflusen usw. befreien. Die Maschine liefert Höchstleistungen auf bereits gefegten Flächen, die für das Scheuern und Trocknen vorbereitet wurden.

- * Stecker des Stromversorgungskabels in die Steckdose einführen.

VORGÄNGE BEIM SCHEUERN:

- * Durch drücken von Drucktaste 1 (Abb.1) die Bürsten in Rotation bringen.
- * Durch Drücken von Drucktaste 2 (Abb.1) die Reinigungsflüssigkeit abgeben; dabei die Mengendosierung je nach Fußbodenart und Schmutzgrad einstellen; Verbrauch der Reinigungsflüssigkeit nicht übertreiben.
- * Durch Drücken von Drucktaste 3 (Abb.1) die auf dem Fußboden verteilte Reinigungsflüssigkeit aufsaugen.
- * Die Maschine langsam vor und zurück bewegen und dabei möglichst systematisch nach dem in Abb.9 aufgezeigten Reinigungsschema vorgehen.
- * Besonders stark verschmutzte Stellen mit der Drehbürste intensiv bearbeiten.

WARNUNG

- * Vor Beginn des Schervorgangs wird empfohlen, die Maschine in einem begrenzten Bereich zu testen, um festzustellen, ob sich die eingefüllte Reinigungslösung für die zu reinigende Fußbodenfläche eignet; weiterhin sollte auf diese Weise die Benutzung der Maschine geübt werden.
- * Niemals die Maschine mit eingeschalteter Drehbürste auf einer Stelle betreiben. Der Fußboden könnte beschädigt werden.
- * Die Dosierung der Reinigungslösung muss so bemessen sein, dass die Bodenwischgummis nicht trocken arbeiten.

WARTUNG

NACH ABSCHLUSS DES REINIGUNGSVORGANGS

- * Nachdem der Stecker aus der Steckdose gezogen wurde, das Stromversorgungskabel um die beiden Aufhängehaken wickeln (Abb.2) und den Handgriff der Maschine in Senkrechtposition stellen, bis das Pedal einrastet.
- * Beide Behälter entleeren, ausspülen und sorgfältig trocknen.
- * Die beiden Behälter wieder am Handgriff einsetzen und die Maschine an einem geschütztem Ort, der vor Frost, Wasser, Feuchtigkeit und Stößen sicher ist, aufbewahren. Die Maschine muss auf den beigestellten Tragstützen abgestellt werden damit die Bodenwischgummis nicht beschädigt werden (Abb.10)

REINIGUNG DER BÜRSTEN

- * Mit Hilfe eines Schraubenziehers die beiden in Abb.11 angegebenen Schrauben ausdrehen.
- * Die Bürsten an den beiden Seiten, an denen die Schrauben ausgedreht wurden, festhalten und von dem auf der gegenüberliegenden Seiten angebrachten Stift abziehen,
- * Die Bürste unter fließendem Wasser reinigen und vor dem erneuten Einsetzen sorgfältig trocknen.
- * Zum Einhängen der Bürsten den Mitnehmestift bis zu der in Abb.12 angegebenen Position drehen.
- * Bürste auf den Mitnehmestift stecken.
- * Lager an seinem Sitz ansetzen.
- * Bürste im Leerlauf drehen bis das Lager korrekt eingesetzt ist.
- * Befestigen, indem die beiden Schrauben angezogen werden; dabei beachten, dass die Borsten der Bürsten nicht eingeklemmt werden.

REINIGUNG DER GUMMIS

- * Zum Ausbauen der Gummis müssen diese getrennt werden, indem die jeweiligen Rand-Sperrvorrichtungen entsperrt (Abb.13) und die Gummis in gerich-

tung herausgezogen werden (Abb.14)

- * Mit Hilfe eines nicht aggressiven Reinigungsmittels unter fließendem Wasser reinigen und in die Führung einsetzen; nicht vergessen die Rand-Sperrvorrichtung wieder einzuhängen.

STÖRUNG UND ABHILFE

Die Bürste dreht sich nicht:

- Überprüfen, dass der Stecker korrekt an die Steckdose
- Überprüfen, dass die Einschalttaste korrekt gedrückt wurde.
- Wird ein Verlängerungskabel verwendet, überprüfen, dass dessen Auslegung den in den entsprechenden Hinweisen angegebenen Mindestabmessungen entspricht.
- Der Elektromotor der Bürste ist heiß gelaufen: überprüfen, dass die Belüftungsklappen am Unterteil nicht verstopft sind und warten bis der Motorschutzschalter den Anschluss freigibt.
- Überprüfen, dass keine verklemmten Gegenstände die Drehung der Bürste behindert.
- Kann die Störung nicht beseitigt werden, sich mit dem nächsten Kundendienstzentrum in Verbindung setzen.

Die Maschine gibt keine Reinigungslösung ab:

- Überprüfen, dass der Behälter Reinigungslösung enthält.
- Nach dem Ausbau der Bürste die 4 Düsen, die die Reinigungslösung abgeben, mit der beigestellten Nadel reinigen (Abb.15 s. Seite 8)
- Der Behälter wurde nicht korrekt eingesetzt und das Abgabeventil funktioniert nicht. Behälter erneut einsetzen.
- Kann die Störung nicht beseitigt werden, sich mit dem nächsten Kundendienstzentrum in Verbindung setzen.

Die Maschine trocknet nicht:

- Überprüfen, dass die Sauggummis korrekt sitzen und die Rand-Sperrvorrichtung eingehängt sind (vgl.Kap. Wartung und Abb.13).
- Schmutzwasser-Sammelbehälter entleeren. Überprüfen, dass die Schläuche angeschlossen sind (Abb.16 und 17, s.Seite 8) und nicht abgeknickt wurden (Abb.18, s.Seite 8).
- Abnutzungsgrad der Rändelung der Bodenwischgummis überprüfen (Abb.19, s.Seite 8) Sollte ein Einsatz erforderlich sein, bitte wie im Kapitel Wartung beschrieben, vorgehen.
- Kann die Störung nicht beseitigt werden, sich mit dem nächsten Kundendienstzentrum in Verbindung setzen.

Die Maschine reinigt nicht korrekt:

- Überprüfen, dass Bürsten und Bodenwischgummis korrekt besetzt wurden (vgl.Kapitel zur Wartung).
- Abnutzungsgrad der Bürsten überprüfen, die Mindestlänge der Borsten beträgt 20 mm. Sollte ein Ersatz erforderlich sein, bitte wie im Kapitel Wartung beschrieben, vorgehen.
- Kann die Störung nicht beseitigt werden, sich mit dem

Übermäßige Schaumbildung:

- Zu hohe Dosierung des Reinigungsmittels im Wasser.
- Kann die Störung nicht beseitigt werden, sich mit dem nächsten Kundendienstzentrum in Verbindung setzen.

Die Reinigungslösung wird nicht gleichmäßig verteilt:

- Nach dem Ausbau der Bürsten die 4 Düsen, die die Reinigungslösung abgeben mit der beigestellten Nadel reinigen (Abb.15, s.Seite 8)
- Kann die Störung nicht beseitigt werden, sich mit dem nächsten Kundendienstzentrum in Verbindung setzen.

Die Maschine verliert Wasser:

- Schmutzwassersammelbehälter entleeren (Abb.8).
- Überprüfen, dass die O-Ring-Dichtung vorhanden und nicht beschädigt ist (Abb.20, s.Seite 8)
- Kann die Störung nicht beseitigt werden, sich mit dem nächsten Kundendienstzentrum in Verbindung setzen.

GARANTIE

Unsere gesamte Maschinepalette wurde sorgfältigen Kontrollen unterzogen; die Firma leistet eine Garantie von 12 Monaten auf alle Herstellerfehler. Die Garantiefrist setzt mit dem Datum, an dem der Kauf der Maschine erfolgt, ein. Sollte eine Reparatur in der Garantiezeit erfolgen, legen Sie bitte eine Kopie der Rechnung / Kaufdokument bei.

Die Garantie wird unter folgenden Bedingungen gewährt:

- * Es handelt sich um Material- oder Herstellerfehler. (Fehler, die nicht eindeutig auf Material- oder Herstellerfehler zurückzuführen sind, werden in einem unserer Kundendienstzentren, bzw. am Firmensitz überprüft und je nach Ergebnis berechnet).
- * Die in der vorliegenden Bedienungsanleitung gegebenen Hinweise wurden sorgfältig befolgt.
- * Die Reparaturen wurden von entsprechend ermächtigtem Fachpersonal ausgeführt.
- * Die Maschine wurde keiner Überlastung, oder Stoß, Sturz und Frost ausgesetzt.

Von der Garantie ausgeschlossen sind:

- * Teile die dem ordentlichen Verschleiß unterliegen (Bürsten, Bodenwischgummis, Lackierung).
- * Zufällig eingetretene Schäden infolge von Transport, nicht sorgfältiger bzw. unsachgemäßer Behandlung, nicht sachgemäßer, bzw. nicht mit den in der vorliegenden Bedienungsanleitung verzeichneten Hinweisen übereinstimmender Betrieb bzw. Montage.
- * Reinigung der Maschine und im Einsatz befindlicher Teile.

Eine Reparatur in der Garantiezeit umfasst den Einsatz der beschädigten Teile; Versand und Verpackung sind ausgeschlossen. Nach Auftreten eines Schadens sind der Ersatz der Maschine bzw. eine Verlängerung der Garantiefrist ausgeschlossen. Die Reparatur wird in einem unserer Vertrags-Kundendienstzentren bzw. am Firmensitz durchgeführt; Versandkosten werden nicht ersetzt, d.h. die Versandkosten trägt der Maschinenbetreiber. Der Hersteller haftet nicht bei eventuell auftretenden Schäden an Personen oder Sachen infolge unsachgemäßer Montage oder Betrieb der Maschine.



ENTSORGUNG

Das Gesetz (gemäß der EU-Richtlinie 2012/19/EU über Elektro- und Elektronikaltgeräte und der nationalen Gesetzgebungen der EU-Mitgliedsstaaten, die diese Richtlinie umgesetzt haben) verbietet dem Besitzer eines elektrischen oder elektronischen Gerätes, dieses Produkt oder dessen elektrisches/elektronisches Zubehör als gemeinen Hausmüll zu entsorgen und macht ihm zur Auflage, das Gerät bei einer entsprechenden Sammelstellen zu entsorgen.

Das Produkt kann auch direkt bei dem Händler, bei dem man ein neues, dem zu entsorgenden gleichwertiges Produkt erwirbt, entsorgt werden. Lässt man das Produkt einfach in der Umwelt zurück, können dadurch schwere Schäden an der Umwelt selbst und der menschlichen Gesundheit verursacht werden. Das abgebildete Symbol stellt eine Tonne für Siedlungsabfälle dar; es ist ausdrücklich untersagt, den Apparat in diesen Behältern zu entsorgen. Die Nichtbeachtung der Anweisungen der Richtlinie 2012/19/EU und der ausführenden Verordnungen der einzelnen EU-Staaten kann verwaltungsrechtlich bestraft werden.

PRESENTACIÓN

La máquina ha sido proyectada para lavar y secar pavimentos, de modo ecológico, ya que, utilizando la acción mecánica del cepillo girador, permite limpiar ayudándose solamente con el agua. Durante el movimiento de avance, la suciedad removida por el cepillo y el líquido erogado para disolverla se recogen mediante la acción aspiradora de la máquina que permite un secado perfecto e instantáneo.

Ha sido previsto el funcionamiento con solución de agua y detergente o similares para la suciedad obstinada, higienización y perfumado de las superficies.

La máquina debe ser utilizada solamente para este fin.

Ofrece las mejores prestaciones si es usada correctamente y mantenida en perfectas condiciones de eficiencia. Por esto, rogamos leer atentamente esta cartilla de instrucciones y releerla cada vez que surgan dificultades con el uso de la máquina.

- Esta máquina es apta también para usos comerciales, como por ejemplo en hoteles, escuelas, hospitales, fábricas, negocios y oficinas, además de su uso doméstico.

DESCRIPCIÓN GENERAL

1. Tecla de accionamiento del cepillo y encendido general.
2. Tecla de erogación del detergente.
3. Tecla de accionamiento de la aspiración.
4. Empuñadura
5. Depósito para solución limpia.
6. Grupo filtro
7. Tapón - manopla de desbloqueo del depósito para solución limpia
8. Depósito para solución sucia.
9. Pedal de bloqueo para el transporte.
10. Ganchos de enrollamiento del cable eléctrico.
11. Conductos de aspiración.
12. Cepillo.
13. Gomas limpiapavimento.
14. Etiqueta adhesiva con datos técnicos.

ADVERTENCIAS GENERALES

Para reducir los riesgos de incendio, cortocircuito eléctrico, daños accidentales que deriven de un uso impropio:

- Leer atentamente las instrucciones de uso del aparato antes de utilizarlo y conservar con cuidado esta cartilla de instrucciones.
- Leer atentamente la etiqueta de los datos técnicos ubicada detrás del aparato.
- Usarlo sólo en ambientes cerrados.
- No sumergir el aparato en ningún líquido.
- La toma de corriente para el cable de alimentación debe estar provista de conexión a tierra según la ley.
- Desconectar el aparato al final de su utilización y antes de cualquier tarea de mantenimiento.
- No dejar el aparato sin vigilancia cuando está conectado a la red eléctrica o cuando la máquina está encendida.
- No pasar la máquina en funcionamiento sobre el cable de alimentación, no plegarlo en ángulo agudo, no pisarlo, no aplicar cargas de ninguna clase.
- No remolcar la máquina usando el cable eléctrico.
- Mantener el cable eléctrico lejos de fuentes de calor.
- No utilizar la máquina cuando el cable de alimentación resultase dañado. Para sustituirlo dirigirse exclusivamente a un centro de asistencia autorizado.
- Conservar la máquina en un lugar cerrado, reparada de la lluvia y del hielo.
- Usar la máquina solamente para los fines para los cuales ha sido destinada.
- No usar la máquina sobre superficies esparcidas de líquidos o sólidos inflamables (por ejemplo, hidrocarburos, cenizas, hollín).
- Usar sólo detergentes específicos que no produzcan espuma.

- No usar cera para pavimentos.
- No llenar los depósitos de ácidos, disolventes, substancias inflamables u otros líquidos que puedan dañar la parte mecánica y generar vapores tóxicos.
- No utilizar soluciones acuosas con temperaturas superiores a los 40° C.
- Mantener dedos, cabellos, bordes de vestidos lejanos de las partes en movimientos de la máquina.
- No usar la máquina si no están cerradas todas sus partes desmontables.
- No retirar de la máquina partes que requieran el uso de utensilios. Para las operaciones de mantenimiento seguir las instrucciones presentes en esta cartilla.
- No usar la máquina en ambientes donde persisten vapores de sustancias inflamables, de barnices, de disolventes o donde existen suspendidos polvos inflamables.
- No usar la máquina sobre las tomas de corrientes empotradas en los pavimentos.
- Mantener las tomas del aire libres y limpias.
- Mantener niños y animales lejos de la máquina en funcionamiento.
- No lavar la máquina con chorros directos de agua.
- No transportar la máquina cuando está encendida.
- No dejar que la máquina sea usada por los niños o personas incapaces.
- Se aconseja el uso de extensiones eléctricas. Cuando sea necesario emplearlas, asegurarse que la sección de los cables y su longitud correspondan con los valores indicados en la tabla que se encuentra debajo y que el cable esté completamente desenrollado:

1,0 mm ²	max	12,5 m
1,5 mm ²	max	20 m
2,5 mm ²	max	30 m

ANTES DEL USO

DESEMBALAJE DE LA MÁQUINA

-La máquina se vende ya montada con todas sus partes, excepto los tubos traseros que se suministran separados de las respectivas sedes. Después de haber retirado la máquina del embalaje, asegurarse de su integridad. En caso de dudas no la utilice y se dirija a su revendedor o a un Centro de Asistencia Autorizado. Introducir los tubos traseros como en indicado la ilustración (fig.17)

Lea atentamente la etiqueta adhesiva que contiene los datos técnicos (fig.2) asegurándose de la compatibilidad eléctrica de la máquina con la red a la cual será conectada. Los elementos del embalaje deben ser eliminados según las leyes vigentes, poniendo atención en no dejar partes peligrosas al alcance de los niños (por ejemplo bolsas de plástico y partes de pequeñas dimensiones).

-FUNCIONAMIENTO DEL PEDAL n° 9 (fig.2)

POSICIÓN DE USO: Para utilizar la máquina es suficiente desbloquear el pedal pulsándolo e inclinar el mango de guía (fig.3).

POSICIÓN DE TRANSPORTE: Para ser trasladada de un lugar a otro, la máquina debe estar rigurosamente apagada y es necesario tener el cepillo y las gomas limpiapavimentos alzadas (fig.4). Para conectar rigidamente el mango y la base, inclinar hacia adelante el mango hasta bloquear el pedal (fig.5).

-DISPOSICIÓN DE LOS PULSADORES

La máquina está dotada de 3 pulsadores (fig.1) con las siguientes funciones:

1. Interruptor general y rotación del cepillo de limpieza.
2. Erogación del líquido detergente
3. Aspiración del líquido erogado.

-DEPÓSITO SUPERIOR n° 5 (fig.1)

Posee una capacidad máxima de 2.8 litros aproximadamente y tiene la función de contener el líquido detergente limpio. La máquina necesita al menos un litro de solución en el depósito para poder iniciar la

erogación. Para no hacer pesada la máquina más de lo debido, se aconseja llenar el depósito superior con el líquido estrictamente necesario para la limpieza de la superficie que se debe lavar.

REMOCIÓN:

Es suficiente girar el tapón-manopla en sentido anti-horario hasta desbloquearlo del tope (fig.6) y separar el depósito del mango (fig.7) Para abrir la boca de llenado es necesario retirar el tapón-manopla tirándolo hacia uno mismo.

-GRUPO FILTRO n° 6 (fig.1)

Tiene la función de transportar el líquido sucio, aspirado por las gomas limpiapavimento, depositándolo en el depósito inferior.

REMOCIÓN:

Alzarlo del depósito interior cogiéndolo por los costados y engancharlo en el relativo sostén (fig.8).

Es importante no plegar en ángulo agudo los tubos de los transportadores (fig.18).

-DEPÓSITO INFERIOR n° 8 (fig.1)

Tiene la función de recoger el líquido sucio aspirado durante el secado.

REMOCIÓN:

Puede ser desmontado sólo después de haber retirado el depósito superior y el grupo filtro. Va vaciado cada vez que la máquina se llena con detergente limpio.

Para removerlo, es necesario cogerlo en la zona de toma, alzarlo ligeramente hasta cuando se desenganche de la zona posterior del mango, y extraerlo (fig.8).

-LÍQUIDO DETERGENTE

El líquido detergente puede estar constituido por agua pura o con el agregado de una cantidad pequeña de detergente para pavimentos que no produzca espuma, como aquel suministrado de fábrica (diluido al 1%) o lejía o amoníaco (diluidos al 5%). Es importantísimo respetar la dosis aconsejada para evitar que se produzca espuma, dañosa para el circuito de aspiración.

Antes de conectar a la máquina el depósito con la solución limpia, asegurarse que el depósito de recolección haya sido vaciado.

LIMPIEZA DE LOS PAVIMENTOS

OPERACIONES PRELIMINARES:

- Llenar la máquina con agua y detergente para pavimentos.
- Preparar la superficie para limpiar repasándola con una escoba o con una aspiradora para extraer migajas, pelos, tierra, grumos de polvo, etc. La máquina ofrecerá sus máximas prestaciones sobre superficies barridas, es decir, listas para el lavado y el secado.
- Conectar el enchufe del cable de alimentación a la toma de corriente.
- Pulsar el pedal de desbloqueo del mango (fig.2).

TÉCNICA DE LAVADO:

- Pulsar el pulsador 1 (fig.1) para poner en rotación el cepillo.
- Pulsar el pulsador 2 (fig.1) para erogar el líquido detergente, dosificándolo según el tipo de superficie y el tipo de suciedad y tratando de no exceder en su utilización.
- Pulsar el pulsador 3 (fig.1) para aspirar el detergente esparcido sobre el pavimento.
- Mover lentamente hacia adelante y hacia atrás la máquina siguiendo, si es posible, un esquema de lavado como ilustrado en la fig.9.
- Insistir con el cepillo giratorio en los puntos más difíciles para extraer la suciedad más obstinada.

ADVERTENCIAS

- Antes de iniciar el lavado del pavimento es aconsejable probar la máquina en una zona delimitada, para verificar si el detergente que se está por usar es idóneo para la superficie que se desea lavar y para afinar el modo de uso.
No dejar la máquina detenida con el cepillo giratorio encendido. El pavimento puede dañarse.
- La dosificación de la solución detergente debe garantizar el líquido suficiente para que las gomas limpiapavimentos no trabajen a seco.

MANTENIMIENTO

AL FINAL DEL TRABAJO

- Después de haber desenchufado la máquina, enrolle el cable alrededor de los relativos ganchos (fig.2) y coloque el mango de la máquina en posición vertical, hasta advertir el bloqueo del pedal.
- Vacíe ambos depósitos enjuagándolos y secándolos con cuidado.
- Vuelva a poner los depósitos sobre el mango y ubique la máquina en un lugar protegido, reparado de posibles golpes, hielo, humedad y agua. La máquina se coloca sobre el relativo sostén suministrado de fábrica, para no dañar las gomas limpiapavimentos (fig.10).

LIMPIEZA DEL CEPILLO

- Con la ayuda de un destornillador destornille los dos tornillos indicados en la figura 11.
- Libere el cepillo aferrándolo del lado de los 2 tornillos apenas sacados y lo extraiga del perno del lado opuesto.
- Limpie el cepillo bajo el agua corriente poniendo atención en secarlo perfectamente antes de volver a montarlo.
- Para enganchar el cepillo, girar el perno de arrastre hasta la posición indicada en la figura 12.
- Apoyar el cepillo sobre el perno de arrastre.
- Acercar el cojinete a su sede.
- Girar el cepillo al vacío para facilitar el perfecto posicionamiento del cojinete.
- Cerrarla nuevamente atornillando los 2 tornillos evitando de enganchar las cerdas del cepillo.

LIMPIEZA DE LAS GOMAS

- Para extraer las gomas es necesario separarlas desbloqueando los topes de extremidad (fig.13) y extrayéndolas en direcciones opuestas (fig.14)
- Limpiar bajo el agua corriente ayudándose con un detergente no agresivo e introducir las guías, recordándose de enganchar los topes de extremidad.

INCONVENIENTES Y REMEDIOS

EL CEPILLO NO GIRA

- Verificar que el enchufe esté conectado a la toma de corriente.
- Verificar que el interruptor esté correctamente pulsado.
- Si se está empleando una extensión eléctrica, asegurarse que la misma respete las dimensiones mínimas expuestas en el párrafo de advertencias.
- El motor eléctrico del cepillo se ha recalentado accidentalmente: verificar que las tomas del aire de la base no estén obstruidas y esperar que el salvamotor restablezca la conexión.
- Verificar que no haya objetos encastrados que bloquean la rotación del cepillo.
- Si el problema persiste contactar el Centro de Asistencia más cercano.

LA MÁQUINA NO EROGA DETERGENTE

- Controlar que el depósito contenga detergente.
- Limpiar, después de haber desmontado el cepillo, las 4 boquillas de erogación con la aguja suministrada (fig.15).
- El depósito no ha sido montado correctamente y la válvula de erogación no funciona. Corregir la posición

del depósito.

- Si el problema persiste contactar el Centro de Asistencia más cercano.

LA MÁQUINA NO SECA

- Controlar que las gomas de aspiración estén bien ubicadas y tengan los topes de extremidad cerrados (ver capítulo de mantenimiento) (fig.13).
- Vaciar el depósito de recolección del detergente sucio.
- Verificar que los tubos estén conectados (fig.16 y fig.17) y no plegados como un ángulo agudo (fig.18).
- Verificar el estado de desgaste de la granulosidad de las gomas limpiapavimentos (fig.19). Si es necesario sustituir las según cuanto indicado en el capítulo relativo al mantenimiento.
- Si el problema persiste contactar el Centro de Asistencia más cercano.

LA MÁQUINA NO LIMPIA BIEN

- Controlar que el cepillo y los limpiapavimentos hayan sido fijados correctamente (ver capítulo mantenimiento).
- Verificar el estado de desgaste del cepillo (longitud mínima de las cerdas 20 mm.). Si es necesario sustituirlos refiriéndose al capítulo relativo al mantenimiento.
- Si el problema persiste contactar el Centro de Asistencia más cercano.

PRODUCCIÓN EXCESIVA DE ESPUMA

- Excesiva dosificación del detergente en el agua.
- Si el problema persiste contactar el Centro de Asistencia más cercano.

LA SOLUCIÓN DETERGENTE NO ESTÁ DISTRIBUIDA DE MODO UNIFORME

- Limpiar, después de haber desmontado el cepillo, las 4 boquillas de erogación del detergente con la aguja suministrada de fábrica (fig.15).
- Si el problema persiste contactar el Centro de Asistencia más cercano.

LA MÁQUINA PIERDE AGUA

- Vaciar el depósito de recolección del detergente sucio (fig.8).
- Controlar la presencia y la integridad de las juntas de anillo (fig. 20)
- Si el problema persiste contactar el Centro de Asistencia más cercano.

GARANTIA

Todos nuestros aparatos han sido sometidos a controles atentos y están cubiertos por una garantía de la duración de 12 meses por defectos de fabricación. La garantía es válida desde la fecha de compra. En caso de reparación de la máquina durante el período de la garantía, es necesario adjuntar una copia del documento de compra.

La garantía vale sólo si:

- Se trata de defectos del material o de fabricación. (Defectos no atribuibles claramente al material o a la fabricación serán examinados en un centro de asistencia indicado por nosotros o en nuestra sede, y adeudados según los resultados).
- Las instrucciones indicadas en el presente manual han sido seguidas atentamente.
- Las reparaciones han sido efectuadas por técnicos autorizados.
- La máquina no ha sido sometida a sobrecargas, golpes, caídas o hielo.

Están excluidas de la garantía:

- Las partes sujetas a un normal desgaste (cepillos, gomas limpiapavimento, barnizado).
- Los daños accidentales, por transporte, por descuido o tratamiento inadecuado, por uso o instalación impropios, no conformes con las advertencias indicadas en la cartilla de instrucciones.

- la limpieza de los órganos en función.

Una reparación bajo garantía comprende la sustitución de las partes defectuosas, mientras están excluidas de ella la expedición y el embalaje. Está excluida la sustitución del aparato y la extensión de la garantía después de la intervención por un daño. La reparación se efectúa en un centro de asistencia técnica recomendado por nosotros o en nuestra sede y debe llegarnos en porto franco, es decir, con los gastos de transporte a cargo del usuario. El constructor declina cualquier responsabilidad por eventuales daños a personas o cosas, causados por una instalación imperfecta o un uso incorrecto del aparato.



ELIMINACIÓN

Como propietario de un aparato eléctrico o electrónico, la ley (conforme a la directiva 2012/19/EU sobre los residuos de equipos eléctricos y electrónicos y conforme a las legislaciones nacionales de los estados miembros UE que han puesto en práctica dicha directiva) le prohíbe eliminar este producto o sus accesorios eléctricos / electrónicos como residuo doméstico sólido urbano y le impone eliminarlo en los centros apropiados de recogida. Puede también eliminar el producto directamente en el establecimiento de su vendedor mediante la compra de uno nuevo, equivalente al que debe eliminar. Abandonar el producto en el ambiente puede crear graves daños al mismo ambiente y a la salud.

El símbolo en la figura representa el contenedor de los residuos urbanos y está absolutamente prohibido eliminar el aparato en estos contenedores. El incumplimiento de las indicaciones de la directiva 2012/19/EU y de los decretos ejecutivos de los diferentes estados comunitarios es sancionable administrativamente.

APRESENTAÇÃO

A máquina foi projetada para lavar e secar pisos de maneira ecológica já que, utilizando a ação mecânica da escova rotativa, permite a limpeza somente com a ajuda de água. Durante seu movimento de avanço, a sujeira removida pela escova e o líquido alimentado para dissolvê-lo são coletados por meio da ação aspirante da máquina que oferece uma secagem perfeita e instantânea.

É previsto o funcionamento com solução de água e detergente ou afins para sujeiras difíceis, higienização ou para perfumar as superfícies.

A máquina somente deve ser utilizada para este propósito.

Fornece o melhor desempenho se usada corretamente e mantida em boas condições de eficiência. Portanto, solicitamos ler cuidadosamente este manual de instruções e ler o mesmo sempre que surgirem dificuldades no emprego da máquina.

- Esta máquina é apta também para usos comerciais, como por exemplo em hotéis, escolas, hospitais, fábricas, negócios e escritórios, além de seu uso doméstico.

DESCRIÇÃO GERAL

1. Tecla acionamento escova e acendimento geral
2. Tecla alimentação detergente
3. Tecla acionamento aspiração
4. Empunhadura
5. Reservatório solução limpa (água)
6. Grupo de filtros
7. Tampa-manopla de desbloqueio do reservatório solução limpa (água)
8. Reservatório solução suja (água suja)
9. Pedal de bloqueio para transporte
10. Gancho de enrolamento do cabo elétrico
11. Mangueiras de aspiração
12. Escova
13. Borrachas para secagem pisos
14. Adesivo dados técnicos



ADVERTÊNCIAS GERAIS

Para reduzir os riscos de incêndio, choque elétrico, danos acidentais derivantes de uso impróprio:

- Ler cuidadosamente as instruções de uso do aparelho antes da utilização e conservar este manual de instruções com cuidado.
- Ler cuidadosamente a etiqueta de dados técnicos que se encontra na parte traseira do aparelho.
- Este aparelho é adequado para uso comercial, por exemplo, em hotéis, escolas, hospitais, fábricas, shopping e escritórios.
- Usar somente em ambientes fechados.
- Não emergir o aparelho em nenhum líquido.
- A tomada de corrente para o cabo de alimentação deve ser dotada de atramento conforme previsto em lei.
- Desligar o aparelho no fim da utilização e antes de qualquer operação de manutenção.
- Não deixar o aparelho sem vigilância quando estiver conectado à rede elétrica ou quando a máquina estiver ligada.
- Não passar com a máquina em funcionamento sobre o cabo de alimentação, não dobrá-lo em ângulo agudo, não pisar sobre o mesmo, não aplicar cargas de qualquer tipo.
- Não arrastar a máquina por meio do cabo elétrico.
- Manter o cabo elétrico longe de fontes de calor.
- Não utilizar a máquina se o cabo da alimentação estiver danificado. Para sua substituição, dirigir-se ao centro de assistência técnica.
- Conservar a máquina em um local fechado protegido da chuva e do gelo.
- Usar a máquina somente para as funções para as quais é destinada.
- Não usar a máquina sobre superfícies espargidas com líquidos ou sólidos inflamáveis (por exemplo hidrocarbonetos, cinzas, fuligem).
- Usar detergente específico, que não produzam espuma.
- Não usar cera para pisos.
- Não encher os reservatórios com ácidos, solventes, substâncias inflamáveis ou outros líquidos que possam danificar a mecânica e gerar vapores tóxicos.

- Não utilizar soluções aquosas com temperaturas superiores a 40°C.
- Manter dedos, cabelos, fiapos de roupas longe das partes da máquina em movimento.
- Não usar a máquina se todas suas partes desmontáveis não estiverem montadas.
- Não remover partes da máquina que requeiram o uso de ferramentas. Para as operações de manutenção, fazer referência as instruções constantes no presente manual.
- Não usar a máquina em ambientes onde persistam vapores de substâncias inflamáveis, de vernizes, de solventes e onde existam pós inflamáveis em suspensão.
- Não usar a máquina sobre tomadas de corrente embutidas nos pisos.
- Manter as tomadas de ar livres e limpas.
- Manter as crianças e animais afastados da máquina em funcionamento.
- Não lavar a máquina com jatos diretos de água.
- Não transportar a máquina quando estiver ligada.
- Este aparelho não deve ser utilizado por pessoas (incluindo crianças) com capacidades físicas, sensoriais ou mentais reduzidas, ou sem experiência e conhecimento, a menos que sejam supervisionadas ou instruídas em relação ao uso do aparelho por alguém que seja responsável por sua segurança.
- Crianças devem ser supervisionadas para que não brinquem com o aparelho.
- Cuidado: Este aparelho não é adequado para aspirar poeiras perigosas.
- Aviso: Somente utilize escovas provenientes com o aparelho ou os quais especificados no manual. O uso de outras escovas pode impactar na segurança.
- Caso seja necessário o uso de extensões elétricas, certifique-se que a seção dos cabos e seu comprimento correspondam aos valores indicados na tabela abaixo, o plugue e a tomada deverão ser impermeáveis a água:

1,0 mm2	max	12,5 m
1,5 mm2	max	20 m
2,5 mm2	max	30 m

ANTES DO USO

-DESEMBALAGEM DA MÁQUINA

A máquina é vendida com todas suas partes já montadas, exceto os tubos traseiros que são fornecidos separados de suas respectivas sedes. Após Ter tirado a máquina da embalagem, certificar-se quanto a sua integridade. Em caso de dúvida não utilizar a mesma e dirigir-se ao revendedor.

Inserir os tubos traseiros como ilustrado (fig.17).

Ler cuidadosamente o adesivo dados técnicos (nº 14 - fig.2), certificando-se da capacidade elétrica da máquina com a rede à qual será ligada.

Os elementos da embalagem devem ser despejados conforme as leis em vigor, tendo o cuidado de não deixar partes perigosas ao alcance de crianças (por exemplo sacos de plástico e itens de pequenas dimensões).

-FUNCIONAMENTO DO PEDAL nº 9 (fig.2)

POSIÇÃO DE USO: Para utilizar a máquina basta desbloquear o pedal pressionando-o e inclinando o guiador (fig.3).

POSIÇÃO DE TRANSPORTE: Para ser deslocada de um aposento a outro, a máquina DEVE ser desligada sendo necessário manter a escova e as borrachas para secagem do piso erguidas do chão (fig.4). Para ligar rigidamente o guiador e a base, é necessário inclinar o guiador para frente até que o pedal se bloqueie engatando-se (fig.5).

-DISPOSIÇÃO DOS BOTÕES

A máquina é dotada de 2 interruptores (fig.1) e um botão:

1. Interruptor geral ON/OFF e rotação da escova de limpeza
2. Botão alimentação líquidos detergente
3. Interruptor ON/OFF aspiração líquido alimentado

-RESERVATÓRIO SUPERIOR nº 5 (fig.1)

Tem uma capacidade máxima de aproximadamente 2,8 litro e tem a função de conter o líquido detergente limpo. **A máquina necessita de pelo menos um litro de solução no reservatório para poder iniciar a alimentação.** Para não fazer com que a máquina fique mais pesada que o devido. Aconselha-se encher o reservatório superior com o líquido estritamente necessário para a limpeza da superfície a ser lavada.

REMOÇÃO RESERVATÓRIO SUPERIOR:

Basta girar a tampa-manopla em sentido anti-horário até desbloqueá-lo da trava (fig.6) e separar o reservatório do guiador (fig.7). Para abrir a boca de enchimento é necessário tirar a tampa-manopla puxando-a para si.

-GRUPO FILTRO nº 6 (fig.1)

Tem a função de transportar o líquido sujo, aspirado das borrachas de secagem do piso, depositando-o no reservatório inferior.

REMOÇÃO GRUPO FILTRO:

Erguê-lo do reservatório inferior segurando-o pelo lados e enganchá-lo no respectivo suporte (fig.8).

É importante não dobrar os tubos de transporte (fig.18) em ângulo agudo.

-RESERVATÓRIO INFERIOR nº 8 (fig.1)

Tem a função de recolher o líquido sujo aspirado durante a secagem.

REMOÇÃO RESERVATÓRIO INFERIOR:

Podem ser desmontado somente após o reservatório superior e o grupo filtro terem sido removidos. Deve ser esvaziado sempre que a máquina for abastecida de líquido detergente limpo. Para removê-lo é necessário pegá-lo pela zona de manuseio, erguê-lo ligeiramente até que tenha se desenganchado da zona traseira do guiador e extrai-lo (fig.8).

-LÍQUIDO DETERGENTE

O detergente líquido pode ser constituído de água pura ou adicionado uma quantidade pequena de detergente para pavimento que não produza espuma (diluído 1%) ou amônia (diluído a 5%). É importantíssimo respeitar a dose aconselhada para evitar produzir espuma danosa para o circuito de aspiração.

Antes de fixar o reservatório enchido com a solução limpa à máquina, certificar-se que o reservatório de coleta tenha sido esvaziado.

LIMPEZA DOS PISOS

OPERAÇÕES PRELIMINARES

- Encher a máquina com água e detergente para pisos.
- Preparar a superfície a ser limpa passando uma vassoura ou aspirador de pó para remover migalhas, pelos, terra, grumos de poeira, etc. A máquina fornecerá seu máximo desempenho em superfícies previamente varridas prontas, portanto, para a lavagem e secagem.
- Ligar a tomada do cabo de alimentação ao ponto de corrente.
- Pressionar o pedal de desbloqueio do guiador (fig.3).

TÉCNICA DE LAVAGEM:

- Pressionar o interruptor 1 (fig.1) para colocar a escova em rotação.
- Pressionar o botão 2 (fig.1) para alimentar o líquido detergente, dosando-o em relação ao tipo de superfície e ao tipo de sujeira e procurando não exagerar em sua utilização.
- Pressionar o botão 3 (fig.1) para aspirar o detergente espalhado no piso.
- Mover lentamente a máquina para frente e para trás seguindo, se possível, um esquema de lavagem como ilustrado na fig.9
- Insistir com a escova rotativa nos pontos mais difíceis para remover a sujeira mais persistente.



ADVERTÊNCIAS

- Antes de iniciar a lavagem do piso é aconselhável testar a máquina em uma zona delimitada, de modo a estabelecer se o detergente que está para ser usado é adequado para a superfície a ser lava-

da e para ajustar o modo de uso.

- Não deixar a máquina parada com a escova rotativa ligada. O piso pode vir a ser danificado.
- A dosagem da solução detergente deve ser tal de modo a garantir que as borrachas para secar o piso não trabalhem a seco.

MANUTENÇÃO



IMPORTANTE:

Antes de executar qualquer tipo de manutenção, desligar a máquina e remover a tomada do ponto de corrente.

NO FIM DO TRABALHO

- Após ter desligado a tomada do ponto de corrente, enrolar o cabo ao redor dos ganchos específicos (fig.2) e posicionar o guidador da máquina em posição vertical, até perceber o engate do pedal.
- Esvaziar ambos os reservatórios enxaguando-se e secando-os cuidadosamente.
- Reposicionar os reservatórios no guidador e guardar a máquina em local protegido, protegida contra potenciais choques, gelo, umidade e água. A máquina deve ser posicionada sobre o específico suporte fornecido em dotação, para não danificar as borrachas para secar o piso (fig.10).

LIMPEZA DA ESCOVA

- Soltar os 2 parafusos indicados na fig.11 com o auxílio de uma chave de fenda.
- Liberar a escova segurando-a pelo lado dos 2 parafusos recém tirados e puxá-la do eixo do lado oposto.
- Limpar a escova sob água corrente tendo o cuidado de secá-la perfeitamente antes de remontá-la.
- Para engancher novamente a escova, girar o eixo de arraste até a posição indicada na fig.12.
- Apoiar a escova no eixo de arraste.
- Encostar o rolamento à sua sede.
- Girar a escova em vazio para ajudar o correto posicionamento do rolamento.
- Fechá-la novamente apertando os 2 parafusos evitando de prender as cerdas da escova.

LIMPEZA DAS BORRACHAS

- Para tirar as borrachas necessário separá-las desbloqueando as travas de extremidade (fig.13) e puxando-as em direções opostas (fig.14).
- Limpá-las com água corrente com a ajuda de um detergente não agressivo e introduzi-las nas guias lembrando de engancher novamente as travas das extremidades.

INCONVENIENTES E SOLUÇÕES



IMPORTANTE:

Antes de executar qualquer tipo de manutenção, desligar e remover a tomada do ponto de corrente.

A ESCOVA NÃO GIRA

- Verificar se a tomada esteja ligada ao ponto de corrente.
- Verificar se o interruptor esteja pressionado corretamente.
- Caso esteja sendo usada uma extensão elétrica, certificar-se que está respeite os requisitos expostos no parágrafo das advertências gerais, que este seja completamente desenrolada.
- O motor elétrico da escova superaqueceu acidentalmente: verificar que as tomadas de ar da base não estejam obstruídas e esperar que o protetor térmico do motor restabeleça a conexão (aproximadamente 5 minutos).
- Verificar que não haja objetos que bloqueiem a rotação da escova.
- Se o problema persistir contatar o Centro de Assistência mais próximo.

A MÁQUINA NÃO ALIMENTA DETERGENTE

- Controlar que o reservatório contenha detergente.
- Limpar, após ter desmontado a escova, os 4 bicos de alimentação detergente com a agulha fornecida (fig.15).
- O reservatório não foi montado corretamente e a válvula de alimentação não funciona. Reposicio-

nar o reservatório.

- Se o problema persistir contatar o Centro de Assistência mais próximo.

A MÁQUINA NÃO SECA

- Controlar que as borrachas de aspiração estejam bem posicionadas e estejam com as travas de extremidade fechadas (ver capítulo manutenção) (fig.13)
- Esvaziar o reservatório de coleta de detergente sujo.
- Verificar que os tubos estejam conectados (fig.16 e fig.17) e não estejam dobrados em angulo agudo (fig.18).
- Verificar o estado de desgaste do serrilhado das borrachas para secar pisos (fig.19). Se necessário proceder à substituição das mesmas fazendo referência ao capítulo da manutenção.
- Se o problema persistir contatar o Centro de Assistência mais próximo.

A MÁQUINA NÃO LIMPA BEM

- Controlar que a escova e as borrachas para secar pisos tenham sido fixadas corretamente (ver capítulo da manutenção).
- Verificar o estado de desgaste da escova (comprimento mínimo das cerdas: 20mm). Se necessário proceder à substituição fazendo referência ao capítulo da manutenção.
- Se o problema persistir contatar o Centro de Assistência mais próximo.

EXCESSIVA PRODUÇÃO DE ESPUMA

- Excessiva dosagem de detergente na água.
- Se o problema persistir contatar o Centro de Assistência mais próximo.

A SOLUÇÃO DETERGENTE NÃO É DISTRIBUÍDA UNIFORMEMENTE

- Limpar, após ter desmontado a escova, os 4 bicos de alimentação detergente com a agulha fornecida (fig.15).
- Se o problema persistir contatar o Centro de Assistência mais próximo.

A MÁQUINA VAZA ÁGUA

- Esvaziar o reservatório de coleta de detergente sujo (fig.8)
- Controlar a presença e a integridade da vedação do anel (fig.20)
- Se o problema persistir contatar o Centro de Assistência mais próximo.

CERTIFICADO DE GARANTIA

A Lavorwash Brasil oferece ao aparelho constante na Nota Fiscal de Venda ao Consumidor Final, fornecida pelo revendedor os seguintes prazos de garantia: legal de 3 (três) meses e contratual 9 (nove) meses, perfazendo um total de 12 (doze) meses.

Garantia Legal: A Lavorwash Brasil garante o aparelho contra qualquer defeito de fabricação ou de material que ocorrer no prazo legal de 90 (noventa) dias, mediante a lei n.º 8.078 - PROCON, que será contado da data de entrega do aparelho constante na Nota Fiscal de Venda ao Consumidor Final.

Garantia contratual: Este aparelho é um produto de qualidade e foi fabricado conforme normas de segurança atuais, utilizando material cuidadosamente selecionado.

•A garantia tem validade de 12 meses a partir da data de entrega do aparelho mediante apresentação da cópia da nota fiscal.

•Durante o período de garantia, o Serviço de Assistência reparará todas as disfunções que, apesar de um uso correto por parte do utilizador, segundo os nossos manuais de instruções poderão ser reconduzido a um defeito de materiais.

•A garantia efetua-se substituindo-se ou reparando as partes que resultarem defeituosas. As partes substituídas permanecem de propriedade da empresa.

•A reparação ou a substituição de partes defeituosas, não prolonga o prazo de validade da garantia do aparelho; para as partes que forem substituídas fica válido o período de garantia do aparelho.

•Não respondemos por danos ou defeito no aparelho, ou nas suas partes, por causa de um uso ou manuten-

ção errada do aparelho. O mesmo vale para a falta de respeito das normas contidas no nosso manual de instruções ou para a utilização de partes ou acessórios que não fazem parte do nosso programa.

•Qualquer intervenção pessoal não autorizada por nós faz perder todos os direitos de garantia.

•A garantia não cobre as partes de consumo, cujo desgaste é uma consequência natural do uso do aparelho (como por exemplo, bicos, guarnições, escovas, borrachas, pintura, partes em movimento)

Condições da Garantia:

a) Todo e qualquer reparo deve ser executado pelo Posto Autorizado Lavorwash;

b) A garantia abrange a troca gratuita das peças que apresentarem defeito, além da mão-de-obra para execução do reparo e não causam nem uma prorrogação e nem um reinício de tempo de garantia. As partes e peças substituídas passam a ser de propriedade da Lavorwash. Este serviço será executado dentro dos prazos acima, mediante apresentação da cópia da 1ª via da Nota Fiscal;

c) A garantia não cobre os custos de remoção e transporte do aparelho para conserto;

d) Será excluída da garantia, o aparelho que não possuir a etiqueta dado técnico (n.º de série do equipamento);

e) Da mesma forma ficam excluídas da garantia: trabalhar com água suja, utilizar qualquer tipo de produto químico, danos acidentais por transporte; por descuido ou uso inadequado; instalação errada ou imprópria em contrário às advertências mencionadas no manual de instrução; ou em tensão elétrica diferente da especificada ou ainda nos casos em que o aparelho tenha sido desmontado, ajustado ou modificado por terceiros não Autorizados pelo fabricante ou quando os lares existentes no aparelho estiverem danificados ou adulterados.

A Lavorwash Brasil isenta-se de qualquer responsabilidade por eventuais danos a pessoas ou coisas, causadas pela não observância das advertências contidas no manual de instruções, má instalação elétrica ou hidráulica ou uso indevido do aparelho.

Obs: A Lavorwash Brasil reserva-se o direito de alterar os produtos sem prévio aviso.

Lavorwash Brasil Industrial e Comercial Ltda.

Av: Mogiana, 2055 - Jardim Independência-Ribeirão Preto-SP Cep: 14.076-410

C.N.P.J.: 02.184.151/0001-72

www.lavorwash.com.br

S.A.L. 0800-770-2715



DESCARTE

Como proprietário de um aparelho elétrico ou electrónico, a lei (em conformidade com a directiva 2012/19/EU relativa aos resíduos

de equipamentos eléctricos e electrónicos e em conformidade com as legislações nacionais dos Estados-Membros UE que aprovaram tal directiva) proíbe de eliminar este produto ou os seus acessórios eléctricos/electrónicos como residuo doméstico sólido urbano, mas o mesmo deve ser eliminado nos apropriados centros de recolha. O produto pode ser directamente eliminado pelo distribuidor se fôr adquirido um novo aparelho equivalente àquele que deve ser eliminado. O abandono do produto no meio ambiente poderá criar graves danos ao ambiente e à saúde.

O símbolo na figura representa um contentor de lixo para resíduos urbanos e portanto é expressamente proibido pôr o aparelho nestes contentores. A inobservância das indicações relativas à directiva 2012/19/EU e aos decretos dos vários Estados comunitários é sancionável administrativa ou judicialmente.

INLEIDING

De machine is in de eerste plaats ontworpen om vloeren op een milieuvriendelijke manier te reinigen en droog te maken, aangezien de mechanische werking van de roterende borstel benut wordt waardoor het schoonmaken met toepassing van alleen water mogelijk is. Tijdens de voorwaartse beweging van de machine worden het vuil dat door de borstel verwijderd is en de vloeistof die benodigd is om het vuil los te weken opgezogen door de machine waardoor het vloeroppervlak perfect en meteen droog gemaakt wordt.

De machine kan met een oplossing van water en reinigingsmiddel functioneren of met soortgelijke producten om hardnekkig vuil te verwijderen, om het vloeroppervlak hygiënisch schoon te maken of om het vloeroppervlak heerlijk te laten ruiken.

De machine mag uitsluitend voor deze doeleinden gebruikt worden.

De machine levert de beste prestaties als de machine op de juiste manier gebruikt wordt en in perfecte doelmatige staat gehouden wordt. Wij verzoeken u daarom vriendelijk om deze gebruiksaanwijzing aandachtig door te lezen en telkens als u tijdens het gebruik van de machine problemen ondervindt opnieuw te raadplegen.

- Deze machine is behalve voor huishoudelijk gebruik ook geschikt voor commercieel gebruik, zoals bijvoorbeeld voor hotels, scholen, ziekenhuizen, fabrieken, winkels en kantoren

ALGEMENE BESCHRIJVING

1. Knop voor het inschakelen van de borstel en hoofdschakelaar van de machine
2. Knop voor het afgeven van de reinigungsoplossing
3. Knop voor het inschakelen van de zuigfunctie
4. Handgreep
5. Reservoir voor de schone reinigungsoplossing
6. Filterblok
7. Draaistop voor het ontgrendelen van het reservoir voor de schone reinigungsoplossing
8. Reservoir voor het vuile water
9. Vergrendelpedaal voor transport
10. Oprolhaken voor het elektrische snoer
11. Zuigleidingen
12. Borstel
13. Vloerreinigungsrubbers
14. Sticker met technische gegevens

ALGEMENE AANWIJZINGEN

Om brandgevaar, het gevaar van elektrische schokken of andere onvoorziene schade door onjuist gebruik van de machine te vermijden dienen de volgende aanwijzingen in acht genomen te worden:

- Lees de gebruiksaanwijzing van de machine aandachtig vóór gebruik en bewaar de gebruiksaanwijzing goed.
- Lees het plaatje met de technische gegevens aan de achterkant van de machine aandachtig.
- Gebruik de machine alleen in gesloten ruimten.
- Dompel de machine niet onder in vloeistof.
- Het stopcontact voor het elektrische snoer moet in overeenstemming met de wettelijke voorschriften deugdelijk geaard zijn.
- Na gebruik en vóór alle onderhoudswerkzaamheden moet de stekker van de machine zonder meer uit het stopcontact gehaald worden.
- Laat de machine niet onbeheerd achter als de machine op het elektriciteitsnet aangesloten is of als de machine aan staat.
- Rijd als de machine in werking is niet over het elektrische snoer heen, zorg ervoor dat er geen knikken in het snoer komen, ga er niet op staan en stel het snoer niet bloot aan belasting, door er bijvoorbeeld iets aan te hangen.
- Trek de machine niet voort aan het elektrische snoer.
- Houd het elektrische snoer uit de buurt van

warmtebronnen.

- Gebruik de machine niet als het elektrische snoer beschadigd is. Wend u voor de vervanging ervan uitsluitend tot een erkend servicecentrum.
- Berg de machine op een gesloten plaats op, beschut voor regen en vorst.
- Gebruik de machine alleen voor de doeleinden waarvoor de machine bestemd is.
- Gebruik de machine niet op oppervlakken die bedekt zijn met ontvlambare vloeistoffen of vaste stoffen (bijv. koolwaterstoffen, as, roet).
- Gebruik alleen speciale reinigungs-middelen die geen schuim vormen.
- Gebruik geen vloerwas.
- Vul de reservoirs niet met zuur, oplosmiddelen, brandbare stoffen of andere vloeistoffen waardoor de mechaniek beschadigd kan worden en waardoor er giftige dampen kunnen ontstaan.
- Gebruik geen reinigungsoplossingen met een temperatuur van boven de 40°C.
- Houd uw vingers, uw haar en uw kleding uit de buurt van de bewegende delen van de machine.
- Gebruik de machine dan pas als alle delen die gedemonteerd kunnen worden vast gemonteerd zijn.
- Haal de delen die alleen met gereedschap gedemonteerd kunnen worden niet van de machine af. In geval van onderhoud moet u de aanwijzingen die in deze gebruiksaanwijzing staan raadplegen.
- Gebruik de machine niet in ruimten waar dampen van brandbare stoffen, verf en oplosmiddelen hangen en waar brandbaar stof in de lucht zweeft.
- Rijd met de machine niet over stopcontacten heen die in de vloer ingebouwd zijn.
- Houd de luchtopeningen vrij en schoon.
- Houd als de machine in werking is kinderen en dieren uit de buurt ervan.
- Maak de machine niet met een rechtstreekse waterstraal schoon.
- Vervoer de machine niet als de machine aan staat.
- Laat de machine niet door kinderen gebruiken of door personen die er geen verstand van hebben.
- Het gebruik van verlengsnoeren wordt afgeraden. Als het gebruik van een verlengsnoer toch noodzakelijk is, dan moet u controleren of de doorsnede en de lengte van het snoer overeenstemmen met de waarden die in onderstaande tabel staan en of het snoer tijdens het gebruik volledig uitgerold is:

1,0 mm2	max	12,5 m
1,5 mm2	max	20 m
2,5 mm2	max	30 m

VÓÓR GEBRUIK

-DE MACHINE UITPAKKEN

Bij verkoop van de machine zijn alle onderdelen reeds gemonteerd, met uitzondering van de achterste slangen die er los bij geleverd worden. Nadat u de machine helemaal uitgepakt heeft moet u controleren of de machine geen beschadigingen vertoont. Als er twijfel bestaat, gebruik de machine dan niet en wend u zich in dat geval tot uw vakhandelaar of een erkend servicecentrum. Monteer de achterste slangen zoals getoond op de afbeelding (afb. 17).

Lees de sticker met de technische gegevens (afb. 2) aandachtig en controleer of de elektrische gegevens van de machine overeenstemmen met de aansluitwaarden van het lichtnet waar de machine op aangesloten wordt. Het verpakkingsmateriaal moet volgens de geldende wettelijke voorschriften weggegooid worden, waarbij erop gelet moet worden dat er geen gevaarlijke delen binnen bereik van kinderen gelaten worden (bijvoorbeeld plastic zakjes en kleine delen).

-WERKING VAN HET PEDAAL n° 9 (afb.2)

GEBRUIKSSTAND: Om de machine te gebruiken is het voldoende om het pedaal te ontgrendelen, erop te

trappen en de rijkhendel (afb. 3) schuin naar beneden te bewegen.

TRANSPORTSTAND: Als de machine van de ene ruimte naar de andere verplaatst wordt moet de machine absoluut uitgezet worden en moet u de borstel en de vloerreinigungsrubbers van de grond optillen (afb. 4). Om de handgreep stevig met het onderste gedeelte van de machine te verbinden moet u de handgreep zover naar voren duwen dat het pedaal door vastklikken vergrendeld wordt (afb. 5).

-OPSTELLING VAN DE DRUKKNOPPEN

De machine is voorzien van 3 drukknoppen (afb. 1) die de volgende functies hebben:

1. Hoofdschakelaar en rotatie van de reinigungsborstel
2. Afgeven van de reinigungsoplossing
3. Aanzuigen van de afgegeven reinigungsoplossing

-BOVENSTE RESERVOIR n° 5 (afb.1)

Heeft een max. capaciteit van circa 2,8 liter en dient om de schone reinigungsoplossing te bevatten. Het reservoir moet met minimaal 1 liter reinigungsoplossing gevuld zijn zodat de machine in staat is om de oplossing af te geven. Om de machine niet zwaarder te maken dan nodig is, wordt aangeraden om het bovenste reservoir alleen met de hoeveelheid vloeistof te vullen die noodzakelijk is voor het reinigen van het schoon te maken oppervlak.

HET BOVENSTE RESERVOIR VERWIJDEREN:

U hoeft de draaistop slechts met de klok mee te draaien totdat hij loskomt van de vergrendeling (afb. 6) en daarna het reservoir van de handgreep (afb. 7) af te halen. Om de vulopening open te maken moet u de draaistop verwijderen door hem naar u toe te trekken.

-FILTERBLOK n° 6 (afb.1)

Dient om het vuile water dat door de vloerreinigungsrubbers opgezogen wordt in het onderste reservoir te leiden.

HET FILTERBLOK VERWIJDEREN

Houd het blok aan beide kanten vast en til het van het onderste reservoir omhoog; hang het blok daarna in de betreffende steun (afb. 8).

Zorg ervoor dat er geen knikken in de leidingen komen (afb. 18).

-ONDERSTE RESERVOIR n° 8 (afb.1):

Hier wordt het vuile water dat tijdens het drogen opgezogen wordt in vergaard.

HET ONDERSTE RESERVOIR VERWIJDEREN

Dit kan pas gedemonteerd worden nadat het bovenste reservoir en het filterblok verwijderd zijn. Hij moet telkens geleegd worden als de machine opnieuw met schone reinigungsoplossing gevuld wordt.

Om hem te verwijderen moet u hem op de daarvoor bestemde punten beetpakken en iets optillen totdat hij loskomt van het achterste gedeelte van de handgreep; daarna moet u hem eruit halen (afb. 8).

-REINIGINGSOPLOSSING

De reinigungsoplossing kan uit zuiver water bestaan of water waar een kleine hoeveelheid vloerreinigungs-middel aan toegevoegd is, dat geen schuim mag vormen, zoals het product dat bij de machine geleverd wordt (verduunningsverhouding 1%) of chloor of ammoniak (verduunningsverhouding 5%). In ieder geval is het zeer belangrijk om de geadviseerde dosering aan te houden omdat eventuele schuimvorming schadelijk is voor het aanzuigcircuit.

Voordat u het reservoir met de schone reinigungsoplossing weer in de machine plaatst, moet u controleren of het vuilwaterreservoir geleegd is.

VLOEREN SCHOONMAKEN

VOORBEREIDING:

- Vul de machine met water en vloerreinigungs-middel.

- Ontdoe het schoon te maken oppervlak met een bezem of een stofzuiger van kruimels, haar, plantenaarde, stofpluisjes enz. De machine zal maximale prestaties leveren op reeds geveegde oppervlakken, d.w.z. oppervlakken die reeds klaar zijn voor het reinigen en het drogen.
- Steek de stekker van het elektrische snoer in het stopcontact.
- Druk op het ontgrendelpedaal van de handgreep (afb. 2).

REINIGINGSTECHNIEK:

- Druk op de drukknop 1 (afb. 1) om de borstel te laten draaien.
- Druk op de drukknop 2 (afb. 1) om de reinigungsoplossing af te laten geven; daarbij moet u de dosering op basis van het type vloeroppervlak en de mate van vuil instellen; overdrijf niet met het verbruik van de reinigingsvloeistof.
- Druk op drukknop 3 (afb. 1) om de over de vloer verspreide reinigingsvloeistof op te zuigen.
- Beweeg de machine langzaam voor- en achteruit en ga daarbij indien mogelijk systematisch volgens het op afbeelding 9 getoonde schoonmaakschema te werk.
- Bewerk bijzonder sterk vervuilde plaatsen intensief met de roterende borstel.

AANDACHTSPUNTEN

- Voordat u gaat beginnen met het schoonmaken van de vloer verdient het aanbeveling om de machine op een beperkte plaats uit te proberen om vast te stellen of het reinigingsmiddel dat u wilt gaan gebruiken geschikt is voor het schoon te maken vloeroppervlak; op die manier moet u ook met het gebruik van de machine oefenen.
- Laat de machine niet op een bepaalde plaats stil staan als de roterende borstel ingeschakeld is. De vloer kan hierdoor beschadigd worden.
- De dosering van de reinigungsoplossing moet zodanig afgemeten worden dat de vloerreinigingsrubbers niet droog draaien.

ONDERHOUD

NA AFLOOP VAN HET SCHOONMAKEN

- Nadat u de stekker uit het stopcontact gehaald heeft moet u het elektrische snoer om de speciale haken (afb. 2) wikkelen en moet u de handgreep van de machine rechtop zetten totdat het pedaal vastklikt.
- Leeg de beide reservoirs, spoel ze na en maak ze goed droog.
- Plaats de twee reservoirs weer op de handgreep terug en berg de machine op een beschermde plaats op, beschut voor stoten, vorst, vocht en water. De machine moet op de speciale standaard gezet worden die bij de machine geleverd wordt zodat de vloerreinigingsrubbers (afb. 10) niet beschadigd worden.

DE BORSTEL SCHOONMAKEN

- Draai met een schroevendraaier de 2 op afb. 11 getoonde schroeven eruit.
- Pak de borstel aan de twee kanten waaraan u de schroeven eruit gedraaid heeft beet en trek hem van de stift die aan de tegenovergestelde kant aangebracht is af.
- Maak de borstel onder stromend water schoon en laat de borstel volledig opdrogen voordat u de borstel weer terugplaatst.
- Om de borstel er weer in te hangen moet u de meeneemstift tot de op afb. 12 afgebeelde stand draaien.
- Schuif de borstel op de meeneemstift.
- Doe het lager op zijn plaats.
- Draai de borstel onbelast rond totdat het lager goed geplaatst is.
- Zet de borstel weer vast door de 2 schroeven aan te draaien en let er daarbij op dat de haren van de

borstel niet klem komen te zitten.

DE RUBBERS SCHOONMAKEN

- Om de rubbers eraf te halen moet u ze losmaken waarbij u de betreffende vergrendelingen aan de uiteinden (afb. 13) los moet maken en moet u de rubbers er in de tegenovergestelde richting (afb. 14) uittrekken.
- Maak ze onder stromend water schoon en maak daarbij gebruik van een niet agressief reinigingsmiddel en doe ze daarna in de geleiders, waarbij u niet moet vergeten om de vergrendelingen aan de uiteinden er weer in te hangen.

STORINGEN EN OPLOSSINGEN

DE BORSTEL DRAAIT NIET

- Controleer of de stekker in het stopcontact zit.
- Controleer of de inschakelknop goed ingedrukt is.
- Wordt er een verlengsnoer gebruikt controleer dan of het snoer de minimum afmetingen heeft die in de paragraaf met de aandachtspunten staan.
- De elektromotor van de borstel is oververhit geraakt: controleer of de luchtopeningen in het onderste gedeelte niet verstopt zijn en wacht totdat de motorbeveiliging de verbinding weer herstelt.
- Controleer of er geen voorwerpen in vast zitten waardoor de draaiing van de borstel belemmerd wordt.
- Als het euvel niet verholpen kan worden, neem dan contact op met het dichtstbijzijnde servicecentrum.

DE MACHINE GEEFT GEEN REINIGINGSOPLOSSING AF

- Controleer of het reservoir reinigungsoplossing bevat.
- Maak, nadat u de borstel gedemonteerd heeft, de 4 sproeiers, die de reinigungsoplossing afgeven, met de meegeleverde speld schoon (afb. 15).
- Het reservoir is niet goed geplaatst en het uitlaatventiel functioneert niet. Plaats het reservoir opnieuw.
- Als het euvel niet verholpen kan worden, neem dan contact op met het dichtstbijzijnde servicecentrum.

DE MACHINE DROOGT NIET

- Controleer of de zuigrubbers goed zitten en of de vergrendelingen aan de uiteinden erin gehangen zijn (zie het hoofdstuk over het onderhoud) (afb.13).
- Leeg het vergaarreservoir van het vuile water.
- Controleer of de slangen aangesloten zijn (afb. 16 en afb. 17) en er geen knikken in zitten (afb. 18).
- Controleer de mate van slijtage van de ribbels van de vloerreinigingsrubbers (afb. 19). Als zij aan vervanging toe zijn, handel dan zoals beschreven in het hoofdstuk over het onderhoud.
- Als het euvel niet verholpen kan worden, neem dan contact op met het dichtstbijzijnde servicecentrum.

DE MACHINE MAAKT NIET GOED SCHOON

- Controleer of de borstel en de vloerreinigers goed bevestigd zijn (zie het hoofdstuk over het onderhoud).
- Controleer de mate van slijtage van de borstel (de minimum lengte van het haar bedraagt 20 mm). Als hij aan vervanging toe is, handel dan zoals beschreven in het hoofdstuk over het onderhoud.
- Als het euvel niet verholpen kan worden, neem dan contact op met het dichtstbijzijnde servicecentrum.

OVERMATIGE SCHUIMVORMING

- Te hoge dosering reinigingsmiddel in het water.
- Als het euvel niet verholpen kan worden, neem dan contact op met het dichtstbijzijnde servicecentrum.

DE REINIGINGSOPLOSSING WORDT NIET GELIJK VERDEELD

- Maak, nadat u de borstel gedemonteerd heeft de 4 sproeiers die de reinigungsoplossing afgeven, met de meegeleverde speld schoon (afb. 15).
- Als het euvel niet verholpen kan worden, neem dan

contact op met het dichtstbijzijnde servicecentrum.

ER LEKT WATER UIT DE MACHINE

- Leeg het vergaarreservoir van het vuile water (afb.8).
- Controleer of de O-ringafdichting (afb.20) voorhanden is en niet beschadigd is.
- Als het euvel niet verholpen kan worden, neem dan contact op met het dichtstbijzijnde servicecentrum.

GARANTIE

Heel ons machineassortiment wordt onderworpen aan zorgvuldige controles; ons bedrijf verleent 12 maanden garantie op alle fabrieksfouten. De garantie gaat in op de datum van aankoop. In geval van reparaties aan de machine tijdens de garantieperiode, moet er een afschrift van het koopdocument bijgevoegd worden.

De garantie geldt alleen als:

- het om materiaal- of fabrieksfouten gaat (fouten die niet ondubbelzinnig aan materiaal- of fabrieksfouten te wijten zijn worden bij één van onze technische servicecentra of bij de vestiging van ons bedrijf gecontroleerd en afhankelijk van de uitkomst daarvan in rekening gebracht);
- de in deze gebruiksaanwijzing verstrekte aanwijzingen nauwgezet in acht genomen zijn;
- de reparaties door erkende vakmensen uitgevoerd zijn;
- de machine niet aan overbelasting zoals stoten, vallen of vorst blootgesteld is;

Het volgende valt niet onder de garantie:

- Delen die onderhevig zijn aan normale slijtage (borstel, vloerreinigingsrubbers, lak).
- Onvoorziene schade tengevolge van transport, onzorgvuldige of ondeskundige behandeling, gebruik of montage op een wijze die niet strookt met de aanwijzingen die in deze gebruiksaanwijzing staan.
- Reiniging van de werkingsorganen.

Een reparatie tijdens de garantie omvat vervanging van de defecte delen, waarbij verzending en verpakking niet inbegrepen zijn. Na het optreden van een defect worden vervanging van de machine en verlenging van de garantie uitgesloten. De reparatie wordt bij één van onze erkende technische servicecentra of bij de vestiging van ons bedrijf uitgevoerd; verzendkosten worden niet vergoed, d.w.z. de verzendkosten zijn voor rekening van de gebruiker. De fabrikant kan op geen enkele manier aansprakelijk gesteld worden voor eventuele schade aan personen of voorwerpen die veroorzaakt is door verkeerde montage of verkeerd gebruik van de machine.



WEGGOOIEN

In de hoedanigheid van eigenaar van een elektrisch of elektronisch apparaat wordt het u door de wet (in overeenstemming met de EU richtlijn 2012/19/EU betreffende afval van elektrische en elektronische apparatuur en de nationale wetgeving van de EU Lidstaten die deze richtlijn toepassen) verboden om dit product of de elektrische/elektronische accessoires hiervan af te danken als vast huishoudelijk afval en bent u verplicht om hem te brengen naar een speciaal verzamelcentrum. Het is mogelijk om het product direct door de dealer te laten afdanken door middel van de aankoop van een nieuw product dat equivalent is aan het af te danken product. Het achterlaten van dit product in het milieu kan ernstige schade aan het milieu en aan de gezondheid veroorzaken. Het symbool van de afbeelding stelt een vuilniston voor huishoudelijk afval voor. Het is absoluut verboden om het apparaat hierin te stoppen. Het niet opvolgen van de aanwijzingen van de richtlijn 2012/19/EU en de bepalingen met betrekking hiertoe van de verschillende Lidstaten wordt administratief gesanctioneert.

OPIS

Aparat je bil sestavljen za čiščenje in sušenje tal, na način mehanične rotacijske krtače katera uporablja samo vodo. Med čiščenjem se umazanija odstranjena od krtače, in tekočina uporabljena za ga stopiti nabere v spodnji posodi. Sesalec med zgornjimi operacijami tudi suši. Predvidena je uporaba z vodo in detergentom kateri očistijo trdovratne madeže, odišavijo in nekateri modeli tudi dezinficirajo površine. Aparat mora biti uporabljen samo za te namene. Ohranjen in vzdrževan aparat bo omogočil dobro delovanje. Prosimo vas da pazno preberete sledeča navodila in da ga znova preberete v kolikor naletite na težave.

- Ovaj stroj je previdna komercialna uporaba, kao što je u hotelima, školama, bolnicama, tvornicama, trgovinama i uredima, kao i za "domaću uporabu."

OSNOVNI OPIS

1. gumb za vklop krtače in generalni vklop
2. gumb detergenta
3. gumb za sesanje
4. ročaj
5. rezervoar čiste vode
6. filtri
7. pokrov-ročka za odklop čiste vode
8. rezervoar umazane vode
9. pedal za zaklep pri prevozu
10. kljuka za el. Kabel
11. cevi za sesanje
12. krtača
13. guma za drsanje tal
14. nalepka tehničnih podatkov

⚠ Osnovna opozorila

Za zmanjšati nevarnosti požara, požara, el. šoka, in nezgod zaradi nepravilne uporabe:

- pazno preberite navodila in jih kasneje spravite na varno mesto
- pazno preberite nalepko s tehničnimi podatki
- uporabljajte ga samo v zaprtih prostorih
- ne potopiti aparata v vodo
- električna mreža za napajalni kabel mora imeti ozemljitev
- izklopite aparat po končanem delu ali pri kakeršnem koli vzdrževanju
- ne pustiti aparata nezavarovanega med tem ko je vklopljen v električno mrežo
- z aparatom v delovanju ne smete iti preko kabla ne hoditi po kablu in ne ga zvijati
- ne vlecite aparata preko kabla
- kabel imejte daleč od virov toplote
- ne uporabljat aparata če je kabel poškodovan, za zamenjavo jkabela se obrnite k ustrezni tehnični osebi
- shranjujte aparat v zaprtih prostorih zaščitene pred dežjem in zmrzaljo
- uporabljajte aparat samo njegovemu namenjenemu delu
- ne uporabljajte na površinah politih z tekočinami ki so eksplozivne
- uporabljajte samo detergente ki ne proizvajajo pene
- ne uporabljajte voska za čiščenje tal
- ne napolnite rezervoarja z kislinski unetljivimi in ostalimi tekočinami ki

lahko poškodujejo aparat in proizvedejo toksično paro

- ne uporabiti vode z temp. višjo od 40°C
- imejte prste, lase, dele oblek daleč od delov ki so v gibanju
- ne uporabiti aparata če ni popolnoma sestavljen
- ne uporabljat aparata v eksplozivnih prostorih
- ohranite dotok zraka čist in ne pokrit
- otroci in živali naj bodo med delovanjem aparata na varni razdalji
- ne čistite aparata direktno z vodo
- ne dovolite da aparat uporabijo otroci ali nesposobne osebe
- ni priporočljiva uporaba el. podaljškov v kolikor je to potrebno preverite da so kabli in njihove dolžine pravilno kategorizirani

1,0 mm2	max	12,5 m
1,5 mm2	max	20 m
2,5 mm2	max	30 m

PRED UPORABO**Odpiranje škatle aparata**

Aparat je prodan že montiran. Enkrat ko je aparat izven škatle če ni poškodovan. V primeru nesigurnosti se obrnite vašemu prodajalcu ali servisni službi. Ustavite sprednje cevi kakor je na sliki 17.

Pozorno preberite tehnične podatke (slika 2) in se prepričajte da imate ustrezno el. Mrežo. Elemente škatle reciklirajte na podlagi vaših zakonodaj. Ne pustite nevarnih delov dosegljivih otrokom. (npr plastičnih vrečk)

Delovanje pedala št9(slika 2)

Pozicija uporabe :

-za uporabo aparata je dovolj da z nogo pritisnete na pedal in ročko povlecite proti sebi (slika 3)

Pozicija za transport :

za premikanje aparata iz enega kraja na drugega mora biti izklopljen. Krtačo imejte dvignjeno od tal (slika 4). Da je vse skupaj stabilno ročko potisnite naprej dokler se ne zatakne

Gumbi na aparatu

Aparat ima tri gumbe (slika 3) z naslednjimi funkcijami :

1. gumb za vklop krtače in generalni vklop
2. gumb detergenta
3. gumb za sesanje

Zgornji rezervoar št.5(slika 1)

Ima kapaciteto max 2,8l in ima nalogo da drži čisto vodo in detergent. Aparat mora imeti vsaj en liter da lahko normalno deluje

Odstranitev: dovolj je da ročko-čep obrnete proti urinemu kazalcu(slika 6) in odstranite rezervoar i ročaja(slika7) odstranite čep rezervoarja in ga napolnite z vodo.

Filter št.6 (slika 1)

Ima funkcijo da umazano posesano tekočino preusmeri v spodnji rezervoar.

Odstranitev: dvignite ga is spodnjega rezervoarja (slika8).važno je da ga ne zložite(slika 8)

Spodnji rezervoar št.8(slika 1)

Ima funkcijo da shrani umazano tekočino posesano med sušenjem

Odstranitev: lahko ga odstranimo samo enkrat kadar smo že odmaknili zgornji rezervoar in filter. Izpraznimo ga vedno kadar natočimo čisto tekočino primemo ga na mestu kjer je luknja, rahlo ga dvignemo in kadar se odstrani is spodnje ročke ga izvlečemo (slika8)

-detergent

Za detergent lahko uporabite kakršno koli domače čisto za tla, samo da ne dela pene. Detergent ki ga dobite zraven (razredčite na 1%)

ali belilo ali amoniakom (razredčimo do 5%). Pomembno je, da se spoštuje priporočeni odmerek za preprečevanje penjenja, škodljiva za sesalni krog.

Rezervoar za zbiranje je treba izprazniti, nato dodamo na stroj posodo, napolnjeno z raztopino za čiščenje.

ČIŠČENJE TAL**ZAČETNE OPERACIJE:**

- napolnite aparat z vodo in detergentom za čiščenje tal
- tla posesajte z navadnim sesalcem da odstranite večje smeti. Aparat bo najbolje deloval če bodo površine predhodno posesane
- vklopite vtikač v vtičnico
- stisnite pedal da ga odklopite (slika2)

TEHNIKE ČIŠČENJA

- stisnite gumb 1 (slika 1)da se krtača začne vrteti
- stisnite gumb 2 (slika 1) za izpust detergenta
- stisnite gumb 3 (slika 1) za sesanje detergenta razpršenega po površini
- počasi premikajte aparat naprej in nazaj če je možno tako kot je narisan na sliki 9
- vztrajajte z krtačo na predelih kjer je večja koncentracija umazanije

⚠ OPOZORILA

- pred čiščenjem je priporočljivo da aparat v manj izpostavljenem delu preiskusite če je doza detergenta pravilna
- ne pustite vklopljenega aparata, da se krtača vrtil na mestu, lahko poškoduje površino
- doza detergenta mora biti takšna da gume ne delajo na suho

VZDRŽEVANJE**PO KONČANEM DELU**

- potem ko ste izklopili aparat iz električne mreže zavite kabel okoli njegovih nastavkov

slika 2 in ročaj dvignite vertikalno dokler se pedal ne zatakne

- izpraznite oba rezervoarja in jih izpahnite in posušite
- postavite rezervoarje na svoje mesto, aparat shranite v varen prostor daleč od udarcev zmrzali, vlage in vode. Aparat postavite na njegov nastavek ki ga dobite zraven slika 10

ČIŠČENJE KRTAČE

- z pomočjo izvijača odvite 2 vijaka (slika 11)
- osvobodite krtačo tako da jo primete na strani 2 vijakov in jo odstranite na nasprotni strani
- počistite krtačo pod tekočo vodo in preden jo ponovno montirate dobro posušite
- za priklop krtače obrnite zatič do pozicije prikazane na sliki 12
- naslonite krtačo na zatoč
- vrtite krtačo v prazno za pomoč pri pravilnem pozicioniranju
- oba vijaka ponovno zavite

ČIŠČENJE GUME

Za odstranitev gume pogledajte sliko 13 in sliko 14

- počistite jih pod tekočo vodo in pomagajte si z neagresivnim detergentom

PROBLEMI IN REŠITVE

KRTAČA NE VRTI

- preverite če je pravilno vtaknjen vtikač
- preverite če je gumb za zagon pravilno stisnjen
- če uporabljate podaljšek preverite če so pravilne dimenzije kot so zapisane v zgornjem delu navodil
- motor krtače se je pomotoma pregrel: preverite če dovod zraka osvobojen
- preverite da ni kakšna smet ki zaustavlja vrtenje krtače
- če se problem nadaljuje pokličite servisno službo

APARAT NE ODDAJA DETERGENTA

- preverite če rezervoar ima detergent
- počistite štiri šobe detergenta z žico ki jo dobite zraven(slika 15)
- rezervoar ni bil postavljen pravilno. Postavite ga pravilno
- če se problem nadaljuje pokličite servisno službo

APARAT NE SUŠI

- preverite da gume sesanja so pravilno nameščene
- izpraznite rezervoar umazane tekočine
- preverite da so cevi pravilno nameščene slika (16 in 17) in ne prepognjene(slika 18)
- če se problem ponavlja pokličite servisno službo

APARAT NE ČISTI DOBRO

- Preverite da krtača in guma za čiščenje tal sta pravilno nameščeni
- preglejte stanje krtače(min. dolžina ščetk 20mm)
- če se problem ponavlja pokličite servisno službo

PREVEČ PENE

- dodali ste preveč detergenta
- e se problem ponavlja pokličite servisno službo

APARAT PUŠČA VODO

- izpraznite rezervoar umazanih tekočin
- preverite tesnila (slika 20)
- če se problem ponavlja pokličite servisno službo

GARANCIJSKI POGOJI

Vsi naši aparati so bili podvrženi natančnemu preverjanju in so pokriti z garancijo za proizvodne defekte v skladu z veljavno zakonodajo. Garancija prične veljati z datumom nakupa. V primeru popravila visokotlačne črpalke ali njenih dodatkov tekom garancijskega roka, je potrebno priložiti kopijo računa.

Garancija velja samo če: - Gre za napake materialov ali iz proizvodnje. Ste se natančno pridržali navodilom v tem priložniku. - Vsa popravila je opravilo pooblaščen osebje. - So se uporabili originalni dodatki. - Visokotlačna črpalka ni bila podvržena izrednim pogojem kot so udarci, padci ali zmrzal. - Se je uporabljala samo čista voda.

Iz garancije so izključene: - Deli, ki so podvrženi normalni obrabi. - Visokotlačna cev in dodatna (optional) oprema. - Naključna škoda, škoda med prevozom, zanemarjen ali neustrezno rokovanje, nepravilna montaža in uporaba, ki ni v skladu z opozorili navedenimi v teh navodilih za uporabo. - Garancija ne predvideva morebitno čiščenje delujočih komponent.

Popravilo v garanciji pokriva zamenjavo okvarjenih delov, medtem ko so izključeni tako poštnina kot pakiranje. Izključena je zamenjava aparata in podaljšanje garancije kot posledica popravila okvare. Proizvajalec ne prevzema nobene odgovornosti za morebitno škodo osebam ali premoženju zaradi nepravilne inštalacije in neprimerne uporabe aparata.

POZOR! Napake, kot so zamašene šobe, blokirani stroj zaradi tvorbe vodnega kamna, poškodovani dodatki (npr. upognjena cev) in/ali stroji, ki nimajo napake NISO POKRITI Z GARANCIJO.

RAVNANJE Z ODRABLJENO NAPRAVO (RECIKLAŽA)



V kolikor ste lastnik električne ali elektronske naprave, Vam zakon (v skladu z direktivo Evropske skupnosti 2012/19/EU o ravnanju z odrabljenimi električnimi in elektronskimi napravami in državno zakonodajo držav članic Evropske skupnosti, ki so sprejele to direktivo) prepoveduje, da s tem proizvodom oz. z njenimi električnimi/elektronskimi deli ravnate kot z običajnimi hišnimi odpadki. Poslužite se predvidenih brezplačnih zbiralnih mest. Proizvod lahko pustite pri distributerju v trenutku nakupa novega proizvoda, ki je enakovreden odrabljenemu. Če proizvod odvržete v okolju, lahko resno ogrozite naravo in človeško zdravje.

Upodobljeni simbol predstavlja kontejner za mestne smeti. Strogo je prepovedano odlagati proizvod v te kontejnerje. Neupoštevanje določb iz direktive 2012/19/EU in odlokov iz držav Evropske skupnosti se kaznuje.

ПОДОПОЧИСТВАЩА МАШИНА

ИНСТРУКЦИИ ЗА ЕКСПЛОАТАЦИЯ И МОНТАЖ

УВОД

Машината е проектирана да измива и изсушава подови настилки, по екологичен начин, така че да е възможно да се почиства само с помощта на водата чрез механичното действие на въртящата се четка. По време на движението напред на машината, премахването замърсяване от четката и нанесената течност се събират от всмукателното действие на машината, която позволява идеално и бързо изсъхване.

Експлоатацията с воден разтвор и детергент е предвидена за упорито замърсяване, дезинфекция или ароматизиране на повърхностите.

Машината трябва да бъде използвана само за тази цел.

При правилна употреба и поддръжка, машината ще има най-добрите си експлоатационни качества. Поради това Ви молим да прочетете внимателно тази инструкция за употреба и да я препоръчате, когато възникнат затруднения при експлоатацията.

- Тази машина също така е подходяща за комерсиална употреба, например в хотели, училища, болници, фабрики, магазини, офиси, бизнес сгради и други, при нормални нужди за поддръжка на домакинството.

ОБЩО ОПИСАНИЕ

1. Бутон за работа с четката и общо включване
2. Бутон за включване на диспенсъра за препарат
3. Бутон за вакуум /подсушаване/
4. Ръкохватка
5. Резервоар за чист разтвор
6. Филтър агрегат
7. Тапа на резервоара за чист разтвор – отключване от стойката на ръкохватката
8. Резервоар за мръсен разтвор
9. Педал за заключване при преместване
10. Стойка за навиване на електрическия кабел
11. Вакуум маркучи
12. Четка
13. Скуиджи /подсушаващи гуми/
14. Стикер с техническите данни

УСЛОВИЯ ЗА БЕЗОПАСНОСТ

За да намалите риска от запалване, токов удар и случайни повреди произлизащи от неправилна употреба:

- Прочетете инструкциите за употреба на устройството преди експлоатацията и пазете упътването на сигурно място.
- Прочетете внимателно етикета с техническите данни, на гърба на уреда.
- Използвайте само в закрити помещения.
- Не потапяйте уреда в никаква течност.
- Електрическият контакт за кабела за хранване, трябва да е заземен според законните норми.
- Изключете уреда след употреба и преди всяка процедура за поддръжка.
- Не оставяйте уреда без надзор, когато е включен към електрическата мрежа или е включен за работа.
- Не преминавайте през охранявания кабел на машината, когато е включена, не го прегъвайте на остър ъгъл, не го настъпвайте, избягвайте натоварвания от всякакъв вид.
- Не дърпайте машината посредством електрическия кабел.

- Пазете електрическия кабел далеч от източници на топлина.
 - Не използвайте машината, ако електрическият кабел е увреден. Обърнете се само към оторизиран сервизен център.
 - Съхранявайте машината на закрито, защитена от дъжд и замръзване.
 - Използвайте машината само за цели, за които е предназначена.
 - Не използвайте машината на повърхности със запалими вещества или течности (като въгледороди, пепел, сажди)
 - Използвайте само специализирани препарати, които не са високо пенливи.
 - Не използвайте вакса за под.
 - Не пълнете резервоарите с киселини, разтвори, запалими вещества или течности, които могат да увредят механичните части и да произведат токсични изпарения.
 - Не използвайте почистващи разтвори с температури над 40°C.
 - Пазете пръсти, коса и широки дрехи далече от движещите се части на машината.
 - Не използвайте машината, ако не са затворени всички отделящи се части.
 - Не махайте части на машината, за които е нужна употребата на инструменти. При изпълняване на поддръжка се насочете към инструкциите в това упътване.
 - Не използвайте машината в среда, където има постоянни изпарения на запалими вещества, бои или разтвори и където има запалими прахове.
 - Не използвайте машината върху контакти вградени на пода.
 - Пазете отворите на въздухопроводите без препятствания и чисти.
 - Пазете децата и животните далеч от машината, когато е в действие.
 - Не мийте машината с пряка струя вода.
 - Не пренасяйте машината, когато е включена.
 - Не позволявайте деца или некомпетентни хора да използват машината.
 - Не се препоръчва използването на удължителни за електрическо хранване. Когато употребата им е наложителна, уверете се, че диаметърът на жицата на кабела и дължината отговарят на установените стойности в таблицата по долу и че кабелът е напълно
- | | | |
|---------|-----|--------|
| 1,0 mm2 | max | 12,5 m |
| 1,5 mm2 | max | 20 m |
| 2,5 mm2 | max | 30 m |

ПРЕДИ УПОТРЕБА

-РАЗОПАКОВАНЕ НА МАШИНАТА

-РАЗОПАКОВАНЕ НА МАШИНАТА

Машината се продава сглобена с всичките и' части, с изключение на задните тръби, които не са свързани с машината. След като извадите машината от кашона, се уверете за тяхната цялост. В случай на съмнение не използвайте машината и се обърнете към вашия търговец или към оторизиран сервизен център. Вмъкнете тръбите както е илюстрирано (фиг. 17).

Прочетете внимателно стикера с техническите данни (фиг. 2) и се уверете за електрическата съвместимост на машината с мрежата, към която ще бъде включена. Опаковките трябва да бъдат изхвърлени съгласно закона в сила, грижейки се да не се оставят опасни части в обсега на деца (например найлонови торбички и части с малки размери).

-ФУНКЦИЯ НА ПЕДАЛА № 9 (фиг. 2)

ПОЗИЦИЯ ЗА УПОТРЕБА: За да използвате машината е достатъчно да освободите педала като го натиснете и наклоните ръкохватката за управление (фиг. 3).

ПОЗИЦИЯ ЗА ПРЕМЕСТВАНЕ: За да се премести от едно помещение в друго, машината трябва напълно да е изключена и трябва да се повдигне предната част с четката и скуиджито над земята (фиг. 4). За да свържете ръкохватката здраво с основата, наклонете ръкохватката напред докато педала се заключи щраквайки (фиг. 5).

-РАЗПОЛОЖЕНИЕ НА БУТОНИТЕ

Машината е снабдена с 3 бутон (фиг. 1) със следните функции:

1. Бутон за общо включване и въртене на почистващата четка
2. Бутон за изпускане на почистващата течност
3. Изсмукване на отделената течност

-ГОРЕН РЕЗЕРВОАР № 5 (фиг. 1)

Има максимален капацитет от около 2.8 литра и има функцията да подбира чистата почистваща течност. Машината изисква най-малко един литър разтвор в резервоара, за да може да започне впръскването. За да не натежи машината повече от необходимото, се препоръчва да се напълни горния резервоар с точното количество течност, необходимо да изчисти повърхността за пране.

ОТСТРАНЯВАНЕ:

Само завъртете тапата обратно на часовниковата стрелка докато фиксатора се отключи (фиг. 6) и отделете резервоара от ръкохватката (фиг. 7). За да отворите отвора на резервоара, махнете тапата дърпайки я към себе си.

-ФИЛТЪРЕН АГРЕГАТ № 6 (фиг. 1)

Има функцията да насочва мръсната течност, изсмукана нагоре от скуиджито към долния резервоар.

ОТСТРАНЯВАНЕ:

Повдигнете го от долния резервоар държейки го за страните и го закачете на специалния държач (фиг. 8).

Важно е да не прегъвате под остър ъгъл отводните тръби (фиг. 18).

-ДОЛЕН РЕЗЕРВОАР №8 (фиг. 1)

Има функцията да събира мръсната течност, изсмукана по време на подсушаването.

ОТСТРАНЯВАНЕ:

Може да се отстрани само след отстраняването на горния резервоар и агрегатния филтър. Трябва да се изправа всеки път, когато машината се пълни с чиста почистваща течност.

За да го отстраните, хванете го за мястото за захвашане, леко го повдигнете докато се откачи от задната част на дръжката и го измъкнете (фиг. 8).

-ПОЧИСТВАЩА ТЕЧНОСТ

Почистващата течност може да се състои от чиста вода или вода, към която е прибавено малко количество нископенлив препарат за подове, като този, който е даден като бонус (разтвор от 1%), белина или амонак (разтвор от 5%). Много е важно да се спазва препоръчаната дозировка, за да се избегне образуването на пяна, която може да повреди всмукателния цикъл.

Преди да прикачите пълния резервоар с чиста течност се уверете, че събирация резервоар е изпразнен.

ПОЧИСТВАНЕ НА ПОДОВЕ

ПОДГОТОВКА ЗА РАБОТА:

- Напълнете машината с вода и препарат за под.
- Подгответе повърхността, която ще почистите минавайки я с метла или с прахосмукачка, за да премахнете трохи, косми, кал, прахоляк и др.
- Машината ще даде най-добър резултат от почистването на повърхностите, когато те са предварително изметени, така че да са готови за измиване и подсушаване.
- Включете щепсела в контакта.
- Натиснете педала за отблокиране на ръкохватката (фиг. 2).

ТЕХНИКА НА ИЗМИВАНЕ:

- Натиснете бутон 1 (фиг. 1) за да започне въртенето на четката.
- Натиснете бутон 2 (фиг. 1) за да се отдели от почистващата течност, дозирана според вида на повърхността и според степента и замърсяване, по възможност да не използва повече от необходимото.
- Натиснете бутон 3 (фиг. 1) за да се изсмуче вече използвания препарат.
- Движете бавно машината напред и назад, следвайки по възможност показаната схема на фигура 9.
- Използвайте по-продължително въртящата се четка на най-замърсените места, за да отстраните упоритите замърсявания



ПРЕДУПРЕЖДЕНИЯ

- Преди да започнете да миете пода, е препоръчително да изпробвате машината върху малка площ, за да установите дали препаратата, който ще използвате е подходящ за съответната повърхност и да уточните начина на третиране.
- Не оставяйте неподвижна машината с пусната четка. Това може да увреди пода.
- Дозировката на почистващия разтвор трябва да трябва да бъде такава, че да подсири това, че скуиджито няма да работи на сухо.

ПОДДРЪЖКА

СЛЕД РАБОТА

- След като изключите щепсела от контакта, навийте кабела около куките (фиг. 2) и върнете ръкохватката на машината във вертикално положение, докато се чуе щракване.
- Изпразнете двата резервоара и ги изплакнете и подсушете внимателно.
- Върнете резервоарите на стойката на ръкохватката и оставете машината на място защитено от удари, замръзване, влага и вода. Машината трябва да се сложи на специалната поставка, която е в комплекта, за да се избегне повреда на скуиджито (фиг. 10).

ПОЧИСТВАНА НА ЧЕТКАТА

- С помощта на отвертка развинтете двете винчета, показани на фиг. 11.
- Извадете четката, като я хванете откъм страната на двете вече махнати винчета и я откачете от щифта от другата страна.
- Измийте четката под течаща вода, като внимавате да я изсушите идеално, преди да я върнете на място.
- За да закачите четката, завъртете щифта до положението, показано на фиг. 12.
- Поставете четката на щифта.
- Сложете лагера на неговото място.
- Завъртете четката с ръка, за да се намести правилно лагера.
- Закрепете я, като затегнете двата винта, внимавайки да не захванете влакната на четката.

ПОЧИСТВАНЕ НА СКУИДЖИТО

- За да махнете скуиджитата трябва да ги разделите от свързващите ги части от двата им края (фиг. 13) и да ги издърпате в противоположни посоки (фиг. 14).
- Измийте ги под течаща вода, с помощта на неагресивен препарат и ги вмъкнете отново във втулката, като съедините отново свързващите ги части от двата края.

ОТСТРАНЯВАНЕ НА НЕИЗПРАВНОСТИ

ЧЕТКАТА НЕ СЕ ВЪРТИ

- Уверете се, че щепселът е включен към контакта.
- Уверете се, старт бутонът е натиснат правилно.
- Ако използвате ел. удължител, установете дали отговаря на минималните размери, установени в раздел условия за безопасност.
- Моторът на четката по случайност е прегрял: уверете се, че отворите на въздухопроводите не са запушени и изчакайте прекъсвача да възстанови връзката.
- Уверете се, че няма заплетени предмети, които да възпрепятстват въртенето на четката.
- Ако проблема остане, свържете се с най-близкия Сервизен Център.

МАШИНАТА НЕ ОТДЕЛЯ ПОЧИСТВАЩА ТЕЧНОСТ

- Проверете дали в резервоара има почистваща течност.
- Резервоарът не е поставен правилно. Поставете отново резервоара.
- След като откачите четката, почистете четирите дюзи, които пропускат препаратата, с приложението към комплекта инструмент.
- Ако проблема остане, свържете се с най-близкия Сервизен Център.

МАШИНАТА НЕ ИЗСУШАВА

- Проверете дали скуиджито е правилно прикрепено и дали е съединено в двата си края (виж раздел поддръжка).
- Изпразнете резервоара събиращ мръсната вода.
- Уверете се, че тръбите са свързани (фиг.16 и 17) и не са прегънати под остър ъгъл (фиг. 18).
- Проверете за износване на набразденията на скуиджито (фиг.19). Ако е необходимо го сменете, съобразно указанията в раздел поддръжка.
- Ако проблема остане, свържете се с най-близкия Сервизен Център.

МАШИНАТА НЕ ПОЧИСТВА ДОБРЕ

- Провери дали четката и скуиджито са правилно прикрепени (виж раздел поддръжка).
- Провери четката за износване (минималната дължина на власинките е 20 мм). Ако е необходимо я подменете, съобразно раздел поддръжка.
- Ако проблема остане, свържете се с най-близкия Сервизен Център.

ПРЕКАЛЕНО ПЯНООБРАЗУВАНЕ

- Голямо количество от препаратата във водата.
- Ако проблема остане, свържете се с най-близкия Сервизен Център.

ПОЧИСТВАЩИЯ РАЗТВОР НЕ Е РАВНОМЕРНО НАНЕСЕН

- След като махнете четката, почистете четирите дюзи, които пропускат препаратата, с прило-

жения към комплекта инструмент.

- Ако проблема остане, свържете се с най-близкия Сервизен Център.

ИЗТИЧАНЕ НА ВОДА ОТ МАШИНАТА

- Изпразнете резервоара събиращ мръсната вода (фиг.8).
- Проверете дали уплътнителя е мястото си и дали е невредим (фиг.20).
- Ако проблема остане, свържете се с най-близкия Сервизен Център.

ГАРАНЦИОННИ УСЛОВИЯ:

Машините са преминали стриктни тестове и имат гаранция срещу производствени дефекти в срок от 12 месеца. Гаранцията започва да тече от датата на покупката. В случай на ремонт на машината по време на гаранционния период, или да ги замени с нови. Дефекти, които не са по вина на производителя, такива касаещи материала ползван за изработката, ще бъдат изследвани в техническо изследователски център или в завода, като ще бъдат заплащани по определена тарифа.

Гаранцията не покрива: инцидентни повреди, причинени по време на транспортиране; неправилно използване на машината; неправилно инсталиране и ползване, несъобразено с посочените условия в ръководството. Машината, която се връща за поправка, трябва да бъде окомплектована с всички оригинални аксесоари.

Гаранцията става невалидна, когато машината е била поправана от трети неоторизирани лица. Поправката се прави само от Оторизиран Технически Сервизен Център или директно от завода. Машината се доставя обратно при производителя, като транспортните разходи се заплащат от потребителя.

Производителят не носи отговорност за каквито и да било повреди и щети, причинени на лица или собственост, поради неправилна употреба на машината или при нейната употреба за процедури, които не са описани в настоящата ИНСТРУКЦИЯ ЗА ЕКСПЛОАТАЦИЯ.

Производителят не носи отговорност за каквито и да било повреди и щети, причинени на лица или собственост, поради неправилна употреба на машината или при нейната употреба за процедури, които не са описани в настоящата ИНСТРУКЦИЯ ЗА ЕКСПЛОАТАЦИЯ.



ИЗХВЪРЛЯНЕ

Като собственик на електрически или електронен уред, законът (в съответствие директива на 2012/19/EU относно отпадъци от електрическа и електронна апаратура и в съответствие с националното законодателство на Страните членки на ЕС, които прилагат гореспоменатата директива) Ви забранява да унищожавате този продукт или неговите електрически/електронни аксесоари като твърд градски домакински отпадъци и определя дължението да унищожават такива отпадъци в предназначения центри за събиране на отпадъци. Може да се унищожават директно продукта от дистрибутора чрез покупката на нов продукт, еднакъв като този за унищожаване.

Оставяйки безразборно продукта в околната среда да бъдат нанесени тежки щети на околната среда и на здравето на хората. Посоченият на бидона символ обозначава бидона за градски отпадъци и е строго забранено изхвърлянето на уреда в такива контейнери. Неспазването на указанията посочени в директива 2012/19/EU и на действащите директиви в отделните Страни членки води до налагане на административна санкция.

ОПИСАНИЕ

Устройство предназначено для мытья и сушки твердых покрытий экологичным способом, поскольку механическое действие вращающейся щетки позволяет проводить чистку только с помощью воды. По мере того как устройство движется вперед, грязь, стертая щеткой, и жидкость, предназначенная для ее растворения, собираются за счет всасывающего действия устройства. Таким образом удается достичь безупречного, мгновенного высушивания. В случае глубоко въевшейся грязи, для дезинфекции и придания поверхностям приятного запаха можно использовать воду вместе с моющим средством. Устройство можно использовать только для этой цели. Устройство работает наилучшим образом при правильном использовании и содержании его в идеальном исправном состоянии. Поэтому просим вас внимательно прочитать данную инструкцию и перечитывать ее всякий раз, когда в процессе эксплуатации устройства возникают проблемы.

– Данный пылесос предназначен для коммерческого использования, например: для отелей, школ, больниц, заводов, магазинов, офисов.

ОБЩЕЕ ОПИСАНИЕ

1. Работа щетки и главный выключатель
2. Выключатель дозатора моющего средства
3. Выключатель всасывания
4. Ручка
5. Бак с чистым раствором
6. Фильтровальный блок
7. Рычаг открывания / закрывания бака с чистым раствором
8. Бак с грязным раствором
9. Педаль блокировки перемещения
10. Крючок для намотки кабеля питания
11. Всасывающий патрубок
12. Щетка
13. Лезвия Squeegee
14. Наклейка с техническими характеристиками

⚠ ОБЩИЕ МЕРЫ ПРЕДОСТОРОЖНОСТИ

Чтобы уменьшить риск пожара, поражения электрическим током и случайных повреждений, вызванных неправильной эксплуатацией:

- Перед использованием внимательно изучите инструкции к устройству и храните их в надежном месте.
- Внимательно изучите технические характеристики на задней стенке устройства.
- Использовать только в помещении.
- Не погружайте устройство в жидкость.
- Розетка электропитания должна быть заземлена в соответствии со стандартами.
- Отключайте устройство после окончания работы и перед началом технического обслуживания.
- Не оставляйте включенное в розетку или работающее устройство без присмотра.
- Во время работы не переезжайте устройством провод питания, не сгибайте провод питания под острым углом, не наступайте на провод и не прикладывайте к нему никаких нагрузок.
- Не тяните устройство за провод питания.
- Не держите провод питания вблизи источников тепла.
- Не используйте устройство, если провод питания поврежден. По поводу замены обращайтесь только в авторизованный сервисный центр.

- Храните устройство в помещении, защищенном от холода и дождя.
- Используйте устройство только по назначению.
- Не используйте устройство на поверхностях, содержащих легковоспламеняющиеся твердые вещества или жидкости (углеводороды, золу, сажу и пр.).
- Не используйте пенящиеся моющие средства или средства, не предназначенные для использования в устройствах для чистки и сушки (скрубберах). Следует использовать моющие средства, рекомендованные производителем.
- Не используйте мастику для натирки пола.
- Не заливайте в баки кислоты, растворители, легковоспламеняющиеся вещества и прочие жидкости, которые могут нанести вред механическим деталям и привести к появлению токсичных испарений. его раствора, установите дозировку в соответствии с типом
- Не используйте жидкие моющие средства, температура которых выше 40 °С.
- Оберегайте пальцы, волосы и свободно свисающие детали одежды от попадания в движущиеся части устройства.
- Используйте устройство только после того, как все съемные части будут надежно закреплены.
- Не снимайте части устройства, требующие использования инструментов. По поводу технического обслуживания изучите инструкции, приведенные в данном руководстве.
- Не используйте устройство в средах, где присутствуют пары легковоспламеняющихся веществ, красок или растворителей или где распылены воспламеняющиеся порошки.
- Не наезжайте устройством на электророзетки, смонтированные на полу.
- Содержите в чистоте воздухозаборники, обеспечьте беспрепятственный доступ воздуха к ним.
- Держите работающее устройство подальше от детей и животных.
- Не мойте устройство под прямой струей воды.
- Не переносите включенное устройство.
- Не позволяйте пользоваться устройством детям или неквалифицированным пользователям.
- Не рекомендуется использовать шнуры-удлинители питания. Если это необходимо, то сначала убедитесь, что калибр провода и его длина соответствуют указанным в приведенной ниже таблице и что кабель полностью раскручен.

1,0 mm2	макс.	12,5 m
1,5 mm2	макс.	20 m
2,5 mm2	макс.	30 m

Перед эксплуатацией

-РАСПАКОВКА УСТРОЙСТВА

Устройство продается в собранном виде, за исключением не подключенных задних шлангов. Вынув устройство из коробки, проверьте его на отсутствие повреждений. Если возникли сомнения, не включайте его и свяжитесь с вашим дилером или авторизованным сервисным центром. Подключите задние шланги, как показано на рис. 17. Внимательно изучите этикетку с техническими данными (рис. 2) и убедитесь, что устройство совместимо с сетью питания, к которой вы собираетесь его подключить. Упаковка должна быть утилизирована в соответствии с действующим законодательством, при этом нельзя оставлять опасные

детали (пластиковые мешки и мелкие детали) в пределах досягаемости детей.

– РАБОТА ПЕДАЛИ 9 (рис. 2).

РАБОЧЕЕ ПОЛОЖЕНИЕ: Перед использованием устройства просто разблокируйте педаль, нажав на нее, и наклоните рулевую рукоятку (рис. 3).

ПОЛОЖЕНИЕ ПРИ ТРАНСПОРТИРОВКЕ: Для переноса из одного помещения в другое нужно полностью выключить устройство и поднять лезвия squeegee над полом (рис. 4). Чтобы жестко закрепить ручку на основании, наклоните ручку вперед, до блокировки педали фиксатором (рис. 5).

РАСПОЛОЖЕНИЕ КНОПОК

Устройство имеет 3 кнопки (рис. 1) со следующими функциями:

1. Переключатель основной и моющей щетки
2. Подача жидкого моющего средства
3. Всасывание жидкости

ВЕРХНИЙ БАК 5 (рис. 1)

Бак имеет емкость не более 2,8 литров и предназначен для чистого моющего раствора. Для подачи в устройстве должно быть не менее 1 литра раствора. Чтобы не увеличивать без необходимости вес устройства заливайте в верхний бак столько раствора, сколько действительно необходимо для мытья поверхности.

СНЯТИЕ

Просто поверните круглую ручку против часовой стрелки до разблокировки стопора (рис. 6) и отделите бак от ручки (рис. 7) Чтобы открыть входное отверстие фильтра, удалите круглую ручку, потянув ее на себя.

ФИЛЬТРОВАЛЬНЫЙ БЛОК № 6 (рис. 1)

Он передает грязный раствор, всосанный лезвиями squeegee, в нижний бак.

СНЯТИЕ

Снимите его с нижнего бака, удерживая за бока и соедините с имеющейся опорой (рис. 8). Важно не сгибать водоводы с грязным раствором под острым углом (рис. 18).

НИЖНИЙ БАК № 8 (рис. 1)

Он собирает грязную жидкость, всосанную во время осушения.

СНЯТИЕ

Его можно снять только после снятия верхнего бака и фильтровального устройства. Его нужно опустошать всякий раз при заливке в устройство чистого моющего раствора. Для снятия бака, возьмитесь за него в зоне захвата, слегка приподнимите до отсоединения от ручки и выньте его (рис. 8).

ЖИДКОЕ МОЮЩЕЕ СРЕДСТВО

Моющий раствор может быть просто чистой водой или водой с небольшим количеством непенящегося моющего средства для устройств для чистки пола, той же марки, что и моющее средство, которое поставлялось вместе с устройством. Важно соблюдать дозировку, указанную на упаковке, чтобы избежать появления пены, которая может привести к поломке схемы всасывания. Прежде чем установить на устройство бак, заполненный чистым раствором, убедитесь, что бак-коллектор пуст.

ЧИСТКА МОЩНЫХ ПОВЕРХНОСТЕЙ

ПРЕДВАРИТЕЛЬНЫЕ ОПЕРАЦИИ:

- Залейте в устройство воду и моющее средство для пола.
- Подготовьте поверхность для чистки с помощью щетки или пылесоса, чтобы удалить крошки, волосы, землю, клубки пыли и т.д. Наилучшего качества удастся добиться на поверхностях, предварительно почищенных щеткой и подготовленных для мытья и сушки.
- Воткните шнур питания в электророзетку.
- Нажмите на ручку, чтобы разблокировать педаль (рис. 2).

МЫТЬЕ

- Нажмите на кнопку 1 (рис. 1), чтобы запустить вращение щетки.
- Нажмите кнопку 2 (рис. 1) для запуска подачи моющего раствора, установите дозировку в соответствии с типом поверхности и видом загрязнений, и попытайтесь не использовать его сверх необходимо-го.
- Нажмите кнопку 3 (рис. 1) для всасывания моющего раствора с пола.
- Медленно перемещайте устройство вперед и назад, по возможности в соответствии с образцом на рис. 9.
- В наиболее сложных участках используйте вращающуюся щетку для удаления глубоко въевшейся грязи.

⚠ ПРЕДУПРЕЖДЕНИЯ

- Прежде чем приступить за мытье пола, испытайте устройство на небольшом участке, чтобы убедиться в пригодности моющего раствора для данной поверхности и приспособиться к методу чистки.
- Не оставляйте устройство в неподвижном положении при включенной вращающейся щетке. Это может повредить пол.
- Дозировка моющего раствора должна быть достаточной для того, чтобы лезвия sqeegee не работали всухую.

ТЕХНИЧЕСКОЕ ОБСЛУЖИВАНИЕ

ПОСЛЕ РАБОТЫ

- Выдернув вилку из розетки, намотайте шнур питания на крючки (рис. 2) и переведите ручку устройства в вертикальное положение до щелчка фиксатора.
- Слейте жидкость из обоих баков, тщательно промойте и протрите их насухо.
- Поставьте баки обратно на ручку и оставьте устройство в надежном месте, где нет риска ударов, воздействия холода, влажности или воды. Устройство следует хранить на поставляемой стойке, чтобы избежать повреждения лезвий sqeegee (рис. 10).

ЧИСТКА ЩЕТКИ

- С помощью отвертки отвинтите 2 винта, показанные на (рис. 11).
- Освободите щетку, взявшись за нее со стороны только что отвинченных винтов, и снимите ее со штифта на противоположной стороне.
- Промойте щетку в проточной воде и высушите, прежде чем вставить на место.
- Чтобы вставить щетку, поверните штифт в положение, показанное 10 www.lavorpro.ru на (рис. 12).
- Наденьте щетку на штифт.
- Вставьте подшипники в их гнездо.
- Чтобы правильно установить подшипники, вращайте щетку рукой, пока она вра-

щается свободно.

- Завинтите 2 винта, стараясь при этом не прихватить щетину щетки.

ЧИСТКА ЛЕЗВИЙ SQEEGEE

- чтобы снять лезвия sqeegee, их нужно отделить от держателей на концах (рис. 13) и вынуть в противоположных направлениях (рис. 14).
- Промойте их под струей воды в неагрессивном моющем растворе и вставьте в направляющие, зафиксировав на держателях.

ПОИСК НЕИСПРАВНОСТЕЙ

ЩЕТКА НЕ ВРАЩАЕТСЯ

- Убедитесь, что вилка включена в розетку.
- Убедитесь, что выключатель нажат.
- При использовании удлинителя убедитесь, что он соответствует минимальным размерам, приведенным в разделе по мерам предосторожности.
- Двигатель щетки внезапно перегрелся: убедитесь, что воздухозаборники в основании не перекрыты и подождите, пока сбросится прерыватель, срабатывающий при перегрузке.
- Проверьте, не мешают ли вращению щетки какие-либо предметы, приведшие к заеданию.
- Если проблему не удастся устранить, обратитесь в ближайший сервисный центр.

НЕ ПОДАЕТ МОЮЩИЙ РАСТВОР

- Проверьте, есть ли раствор в баке.
 - Бак был установлен неверно, и нагнетательный клапан не работает.
- Установите бак.
- После снятия щетки промойте 4 сопла, нагнетающих моющий раствор, со штифтом (рис. 15)
 - Если проблему не удастся устранить, обратитесь в ближайший сервисный центр.

УСТРОЙСТВО НЕ СУШИТ

- Убедитесь, что всасывающие лезвия sqeegee правильно установлены и их концевые держатели защелкнуты (см. раздел технического обслуживания) (рис. 13).
- Опорожните бак-коллектор грязного раствора.
- убедитесь, что шланги подключены (рис. 16) и (рис. 17) и не согнуты под острым углом (рис. 18).
- Проверьте износ рисунка на лезвиях sqeegee (рис. 19). При необходимости замените их, как описано в разделе «Техническое обслуживание».
- Если проблему не удастся устранить, обратитесь в ближайший сервисный центр.

УСТРОЙСТВО НЕ ЧИСТИТ КАК ДОЛЖНО

- Проверьте, правильно ли закреплены щетка и лезвия (см. раздел технического обслуживания).
- Проверьте износ щетки (минимальная длина щетины 20 мм. При необходимости замените ее, как описано в разделе «Техническое обслуживание».
- Если проблему не удастся устранить, обратитесь в ближайший сервисный центр.

МНОГО ПЕНЫ

- В воду добавлено слишком много моющего средства.
- Если проблему не удастся устранить, обратитесь в ближайший сервисный центр.

РАСТВОР МОЮЩЕГО СРЕДСТВА РАСПРЕДЕЛЯЕТСЯ НЕРАВНОМЕРНО

- После снятия щетки промойте 4 сопла, нагнетающих моющий раствор, со штиф-

том (рис. 15)

- Если проблему не удастся устранить, обратитесь в ближайший сервисный центр.

УТЕЧКА ВОДЫ В УСТРОЙСТВЕ

- Опорожните бак-коллектор грязного раствора (рис. 8).
- Проверьте, имеется ли и не повреждено ли уплотнительное кольцо.
- Если проблему не удастся устранить, обратитесь в ближайший сервисный центр.

ГАРАНТИЯ

Все наши устройства прошли проверку, и на них дается 12-месячная гарантия от производственных дефектов. Срок гарантии отсчитывается с момента покупки. Если в течение гарантийного срока устройство отдадут в ремонт, то нужно приложить копию документа о покупке.

Гарантия действует только если: – дефекты являются дефектами материала или производственными дефектами (дефект, причина которого не может быть отнесена ни к материалу, ни к изготовлению, будут изучаться одним из наших технических сервисных центров или на нашем предприятии и в зависимости от результатов будет определена величина стоимости ремонта); – строго соблюдались все инструкции данного руководства; – ремонт производился авторизованным персоналом. – устройство не подвергалось перегрузкам, в том числе ударам и действию холода, его не роняли; – всегда использовались соответствующие моющие средства;

Гарантия не распространяется на: – Детали, подвергшиеся нормальному износу (щетка, лезвия sqeegee, окраска). – Случайные повреждения во время транспортировки, поломки, вызванные небрежным или несоответствующим обращением или выполнением технического обслуживания не в соответствии с инструкциями данного руководства. – Чистку функциональных узлов.

Гарантийный ремонт предусматривает замену неисправных деталей, исключая доставку и упаковку. Не производится никакая замена устройства и продление срока гарантии, кроме работ по устранению неисправностей. Ремонт производится в одном из наших авторизованных технических сервисных центров или на нашем предприятии, при этом клиент должен заранее оплатить стоимость перевозки. Изготовитель не несет ответственности за ущерб или вред, нанесенный в результате неверной установки или эксплуатации устройства.



УТИЛИЗАЦИЯ

Закон (в соответствии с директивой ЕС 2012/19/EU по отходам электрического и электронного оборудования и национальных законов государств-членов ЕС, которые разработали эту директиву) запрещает владельцу электрического или электронного прибора уничтожение этого продукта или его электрических/электронных частей в качестве твердых городских бытовых отходов и обязывает его сдавать эти отходы в специализированные центры. Можно сдать продукт непосредственно дистрибьютору взамен нового эквивалентного продукта. Выброс продукта в окружающую среду может нанести серьезный ущерб самой среде и здоровью человека. На рисунке изображен контейнер для муниципальных отходов; строго запрещается выбрасывать аппарат в эти контейнеры. Несоблюдение руководящей директивы 2012/19/EU и исполнительных декретов различных стран Сообщества подлежит административному наказанию.

SUNUM

Makina, sert yüzeylerin çevreye duyarlı biçimde döner fırça sistemini su yardımıyla yıkanıp kurulması için tasarlanmıştır. Makina ileri doğru hareket ettirildiğinde, fırça yardımıyla kir zeminde sökülür akabinde su makina emme sistemiyle emilir ve mükemmel biçimde anında kuruma sağlar. Ynatçı kirler, dezenfekte etmek ve temiz koku için deterjan ve su solüsyonu kullanımı mümkündür. Makina yalnızca bu amaçla kullanılabilir. Makina en iyi performansını doğru ve mükemmel çalıştırma düzeniyle tutulduğunda sağlayabilir. Bu sebepten dolayı makina kullanımı kılavuzunun okunması istenmektedir. Ayrıca herhangi bir sıkıntıyla karıştırdığınızda kılavuzun tekrar okunması gerekir.

GENEL TANIMLAMA

- 1 - Fırça çalıştırma ve ana palter
- 2 - Deterjan dağıtım sıvısı
- 3 - Emme sıvısı
- 4 - Sap
- 5 - Temiz solüsyon tankı
- 6 - Filtre ünitesi
- 7 - Temiz solüsyon depo kapağı-bopaltma kolu
- 8 - Kirli su deposu
- 9 - Taşıma kilitleme pedalı
- 10 - Elektrik kablosu bağlantı kancası
- 11 - Giriş hatları
- 12 - Fırça
- 13 - Sıyırıcı bıçakları
- 14 - Teknik bilgi etiketi

GENEL ÖNLEMLER

- Yangın riskini, elektrik şokunu ve yanlış kullanıma bağlı olarak oluşabilecek hasarları önlemek için:
- Makinayı kullanmadan önce bu kılavuzu dikkatli biçimde okuyun ve kılavuzu emniyetli bir yerde muhafaza edin.
 - Makinanın arkasında bulunan teknik bilgi etiketini dikkatli biçimde okuyun.
 - Yalnızca iç saha kullanımına uygundur.
 - Cihazı herhangi bir sıvı içersine daldırmayın.
 - Elektrik kablosunun bağlanacağı prizini topraklı olması gerekir.
 - Kullanım sonrasında ve bakım işleminden önce cihazın fişini çekin.
 - Makina palteri açıkken ve elektrik kablosu takılıyken cihazı boş bırakmayın.
 - Makinayla elektrik kablosu üzerinden geçmeyen, elektrik kablosunu çok dik açılarda bükmemeniz, kablo üzerine herhangi bir yük uygulamayın.
 - Makinayı elektrik kablosundan çekmeyin.
 - Elektrik kablosunu ışı kaynaklarından uzak tutun.
 - Elektrik kablosu hasarlıysa makinayı kullanmayın. Değişim için yetkili servis istasyonuyla temasa geçin.
 - Makinayı iç sahada tutun ya da nem ve soğuktan koruyun.
 - Makinayı yalnızca imalat amacına uygun olarak kullanın.
 - Yanıcı ve parlayıcı madde ve sıvıların bulunduğu ortamlarda kullanmayın.
 - Köpüklü deterjanlar yada makinaya uygun olmayan türde deterjanlar kullanmayın. Üretici tarafından önerilen deterjanlar kullanılmalıdır. - Non riempire i serbatoi di acidi, solventi, sostanze infiammabili o altri liquidi che possano danneggiarne la meccanica e generare vapori tossici.
 - Zemin cilası kullanmayın.
 - Zehirli buhar üreten, mekanik parçalara zarar veren asit, solvent ve yanıcı maddeleri depoya

doldurmayın.

- 40C nin üzerindeki deterjan solüsyonlarını kullanmayın.
- Parmak, saç ve bol elbise parçalarını makinanın döner aksamlarından uzak tutun.
- Tüm sökülebilir parçaları sıkıca yerine sabitlemeden makinayı kullanmayın.
- Makinanın takımı kullanmayı gerektiren parçalarını sökmezin. Bakım işlemleri için kılavuzda belirtilen talimatlara uyun.
- Makinayı yanıcı, parlayıcı ve patlayıcı sıvıların bulunduğu ortamlarda kullanmayın.
- Makinayı elektrik kablosunun üzerinden geçirmeyin.
- Hava girişlerini temiz ve açık tutun.
- Makina kullanımdayken çocukları ve evcil hayvanları uzak tutun.
- Makinayı doğrudan basınçlı suyla yıkamayın.
- Makina açık konumdayken nakliye işlemi yapmayın.
- Çocukların ve ehil olmayanların makinayı kullanmasına izin vermeyin.
- Uzatma kablosu kullanımı tavsiye edilmez.

Ancak gerekli olduğu durumlarda kablo uzunluğu ve çapları aşağıdaki tabloda belirtilen değerlerle uyumlu olmalıdır.

1,0 mm ²	maks.	12,5 m
1,5 mm ²	maks.	20 m
2,5 mm ²	maks.	30 m

KULLANMADAN ÖNCE

-MAKINANIN PAKETTEN ÇIKARTILMASI

Makina arak kısmında bulunan hortumlar hariç tüm parçaları monte halde gönderilir. Paketten çıkartmadan önce makinanın eksiksiz ve tam olduğundan emin olun. Püphe durumunda makinayı kullanmayın ve yetkili servisinizle yada satıcınızla irtibata geçin.

Fig. 17 de gösterildiği gibi makina hortumlarının takın.

Fig. 2 de gösterilen teknik bilgi etiketini dikkatli biçimde okuyun. Makinanın bağlanacağı elektrik bebeke değerlerinin teknik bilgi etiketiyle uyumlu olduğundan emin olun.

Ambalaj, yürürlükte olan kanunlara göre elden çıkartılmamalıdır. Çocuklar için tehlikeli olabilecek ambalaj parçalarını ortalıkta bırakmayın.

-PEDALIN KULLANIMI (fig. 2)

-PEDALIN KULLANIMI (fig. 2)

KULLANIM KONUMU: Makinayı kullanmak için pedala basın ve sapı aşağıya doğru eđin (fig. 3)

NAKLİYE KONUMU: Bir odadan diğereine taşıma için makinanın mutlaka kapatılması, sıyırıcı lastiğın kaldırılması (fig. 4) gerekir. Sapın sağlam biçimde tabana bağlanabilmesi için sapı, pedal kilitleyene kadar ileri doğru itin (fig. 5).

BUTONLAR:

Makina üç adet itme butonuyla donatılmıştır (fig. 1)

1. Master ve yıkama fırçası dönüşü sıvısı
2. Deterjan sıvısı dağıtım
3. Dağıtılan sıvının toplanması

ÜST TANK Fig.5)

Bu depo maksimum 2,8 litre temiz deterjan sıvısı depolamak için tasarlanmıştır. Makinanın sıvı dağıtılması için depoda en az 1 litre solüsyona ihtiyaç vardır. Makinayı gerekenden daha ağır yapmamak için yalnızca zemin temizliğine yetecek miktarda sıvı depoya doldurulmalıdır.

SÖKME:

Kapağı saat dönüş yönü tersine açılana kadar çevirin (Fig. 2) ve depoyu saptan ayırın (Fig. 7). Dolum ağzını açmak için kapak vidasını kendinize doğru çekin.

FİLTRE ÜNİTESİ (Fig. 1)

Filtre emilen kirli suyun dip tankına geçipini sağlar.

SÖKME:

Dip tankından kaldırmanız yeterlidir. (Fig. 3) Kirli su borularının dik açılarda bükülmemesi son derece önemlidir. (Fig. 18)

DİP TANKI: (Fig. 1)

Kurulama işlemi boyunca kirli suyu emerek toplar.

SÖKME:

Dip tankı, öncelikle üst tank ve filtre ünitelerinin sökülmesinden sonra çıkartılabilir. Makinaya her temiz deterjan sıvısı doldurulduğunda dip tankı boşaltılmalıdır. Sökme için (Fig. 8) tutma alanından tutarak hafifçe kaldırın.

DETERJAN SIVISI:

Deterjan sıvısı saf su yada az bir miktarda özellikle zemin temizleme makinaları için geliştirilen köpüksüz deterjan içerebilir.

Paket üzerinde belirtilen dozaja uygun davranılması köpük oluşumunu önlemek için önemlidir. Aksi durumda emiş devresi hasar görecektir.

Temiz solüsyonla dolu depoyu monte etmeden önce atık su deposunun boşaltıldığından emin olun.

DÖPELİ YÜZEYLERİN TEMİZLENMESİ

YIKIŞIMLARI:

- Makinaya deterjan ve su doldurun.
- Zemindeki toz, saç, kaba kirin temizlenmesi için elektrik süpürgesi veya fırça kullanın. En iyi performans alabilmek için kaba kirin önceden temizlenmesi gerekir.
- Makinanın kablosunu fişe takın.
- Sap bopaltma mandalına bağıns. (Fig.2)

YIKAMA TEKNİKİ:

- Fırça dönüşünü sağlama için buton 1'e basın (Fig. 1)
- Yüzeğe uygun deterjan karışımını ayarlamak, ve deterjan sıvısının dağıtımını sağlamak için buton 2 ye basın. (Fig. 1)
- Zemine uygulanan sıvının emilmesi için buton 3'e basın (Fig. 1)
- Fig. 9'da gösterildiği gibi makinayı yavaşça ileri ve geri doğru hareket ettirin.
- En ınatçı kirlerin temizlenmesinde ve en zorlu noktalara döner fırçayı sürekli kullanın.

UYARILAR

- Zemin yıkamaya başlamadan önce küçük bir alanda deneme yapılarak deterjanın uygun olup olmadığını temizleme metodunun etkili olup olmadığını kontrol edilmelidir.
- Döner fırça açıkken makinayı sabit tutmayın. Aksi halde zemin zarar görebilir.
- Deterjan solüsyon dozajı silici lastikleri kuru kalmayacak biçimde ayarlanmalıdır.

BAKIM

ÇALIPMA ÝPLEMÝNDEN SONRA

- Makina fiþini prizden çektiikten sonra elektrik kablosunu kancalara sarýn (Fig.2) ve makina kolunu pedalýn kavrama sesi duyulana kadar dik konuma getirin.
- Depolarýn her ikisini de boþaltýn ve duruladyktan sonra kurulayýn.
- Depolarý sap bölümün eyerleþtirin ve makinayý çarpma, donma, nem yada su bulunmayan emniyetli bir alana alýn. Makina sýyyýrcý bölümünün hasar görmemesi için saðlanan standa yerleþtirilmelidir. (Fig. 10)

FIRÇANIN TEMÝZLENMESÝ

- Bir tornavida yardýmýyla Fig. 11 de gösterilen iki vidayý sökün.
- Fýrçayý yan tarafýndan tutarak alýn ve 2 vida dan kurtarýn daha sonra karþý tarafta bulunan pinden çýkartýn.
- Akan su altýnda fýrçayý iyice yýkayýn ve tamamen kurumadan yerine takmayýn.
- Fýrçayý yeniden takmak için Fig. 12 gösterildiði gibi tahrik milini çevirin.
- Fýrçayý tahrik miline yerleþtirin.
- Rulmanlarý yataðýna yerleþtirin.
- Rulmanlar doðru biçimde yerine oturana kadar fýrçayý elinizle çevirin.
- 2 vidayý sýkarak kapatýn ve fýrça kýllarýný sýkýþtýrýp bükmemeye dikkat edin.

SIIYIRICI LASTÝKLERÝNÝN TEMÝZLENMESÝ

- Sýyyýrcý lastiklerini sökmek için Fig.13 de görünen kilit mandalýnýn boþaltýlmasý ve lastiklerin ters istikamette çekilmesi gerekir.(Fig. 14)
- Lastikleri akar su altýnda apýndýrcý olmayan deterjan kullanarak yýkayýn ve iyice kuruladyktan sonra yerine takýn. Sonunda kilit mandalýný sýkmayý unutmayýn.

SORUN GÝDERME

FIRÇA DÖNMÜYOR

- Elektrikk ablosunun fiþe baðlanýp baðlanmadýðýný kontrol edin.
- Sivicin doðru biçimde açýldýðýndan emin olun.
- Uzatma kablosu kullanýyorsanýz kablo çap ve boyutlarýnýn belirtilen deðerlerde olduðundan emin olun.
- Fýrça motorunun apýrý ýsýnmasý durumunda: tabanda bulunan hava giriþlerinin týkalý olmadýðýndan emin olun ve apýrý yüklemeye devre kesici resetlenene kadar bekleyin.
- Fýrça dönüþünü engelleyen herhangi bir objenin sýkýþmadýðýndan emin olun.
- Sorun devam ederse en yakýn servis istasyonuna baþvurun.

MAKÝNA DETERJAN DAĐITMIYOR

- Depoda deterjan olup olmadýðýný kontrol edin.
- Depo doðru biçimde takýlmamýþ ve daðýtým valfi çalyþmýyor. Depoyu yeniden takýn.
- Fýrçayý söktükten sonra 4 adet deterjan daðýtým nozulunu saðlana pin (Fig. 15) yardýmýyla temizleyin.
- Sorun devam ederse en yakýn servis istasyonuna ulaþýn.

MAKÝNA KURUTMA YAPMIYOR

- Emme sýyyýrcý lastiðinin düzgün biçimde

- yerleþtirildiðinden ve kilit mandalýnýn sýkýlý olduðundan emin olun (Fig. 13).
- Atýk deterjan deposunu boþaltýn.
- Hortumlarýn baðlandýðýndan (Fig. 16 ve 17) ve dik açýlarda bükülmediðinden emin olun. (Fig. 18)
- Sýyyýrcý lastiklerindeki iz apýnmasýný kontrol edin (Fig.19). Gerekirse deðiþtirin.
- Sorun devam ederse en yakýn yetkili servisle temasa geçin.

MAKÝNA DÜZGÜN TEMÝZLEME YAPMIYOR

- Fýrça ve sýyyýrcý lastiklerinin düzgün takýlýp takýlmadýklarýný kontrol edin. (Bakým bölümüne bakýn)
- Fýrçayý apýnmaya karþý kontrol edin (min. Fýrça kýl uzunluðu 20mm). Gerekirse fýrçayý deðiþtirin.
- Sorun devam ederse en yakýn yetkili servisle temasa geçin.

APIRI KÖPÜK ÜRETÝMÝ

- Suda çok fazla deterjan.
- Sorun devam ederse en yakýn yetkili servisle temasa geçin.

DETERJAN SOLÜSYONU DÜZGÜN DAĐITILAMIYOR

- Fýrçayý söktükten sonra 4 adet detarjan daðýtým nozulunu temizleyin (Fig. 15)
- Sorun devam ederse en yakýn yetkili servisle temasa geçin.

MAKÝNA SU KAÇIRIYOR

- Atýk su toplama deposunu boþaltýn (Fig. 8)
- O-ring contanýn saðlam ve düzgün konumda olduðunu kontrol edin (Fig. 20)
- Sorun devam

GARANTÝ

Tüm cihazlarýmýz titiz kontrollerden geçmiþtir ve üretim hatalarýna karþý 12 aylýk garanti süresine sahiptir. Garanti, ürünün satýn alma tarihinden baþlar. Garanti süresince makinanýn tamir görmesi durumunda satýn alým faturasýnýn ibraz edilmesi gerekir. Garantinin geçerli olduðu durumlar: -Malzeme yada imalat hatasýna (net olarak belirlenemeyen arýzalarýn üretimden yada malzemeden kaynaklanýp kaynaklanmadýðý yetkili teknik servisimizde incelenerek çýkacak sonuca göre masraflar kullanýcý yada imalatçý firma tarafýndan yüklenilecektir)

-Bu kýlavuzdaki talimatlara harfiyen uyulmalýdır. - Bakým iþlemleri yalnızca yetkili teknik personel tarafýndan yapýlmalýdır. -Makina, donma, apýrý yüklenme, düþme ve kýrýlmaya maruz býrakýlmamalýdır. - Uygun deterjanlar kullanýlmalýdır. - Makina tircar/profesyonel amaçlarla kullanýlmamalı veya kiralanmamalıdır.

- Makine aşırı yüklenmelere, darbelere, düþmelere veya dona maruz kalmamıştır.
- Garanti kapsamý dýþýnda olan durumlar:
- Normal apýnma ve yırtılmaya maruz kalan parçalar (fýrça, sýyyýrcý lastikleri, boya gibi)
- Kaza, nakliye, hatalý kullaným, dikkatsizlik, kullaným kýlavuzundaki talimatlara uygun olmayan biçimde kullaným sonucunda oluþan hasarlar.
- Fonksiyonel parçaların temizliði Garanti partlarý kapsamýnda tamirat hatalý parçaların deðiþimini içerirken nakliye ve paketlemeyi içermez. Ürün deðiþimi yada garanti süresinin uzatýlmasý söz konusu deðildir. Cihazýn

tamiri nakliye masraflarý kullanýcý tarafýndan ödenerek yetkili servisimiz tarafýndan yapýlýr. Makinanýn uygun olmayan kullanýmý yada hatalý baðlantý sonucunda ortaya çýkan yaralanma yada hasarlardan üretici sorumlu deðildir.



GERİ DÖNÜŐÜM (WEEE)

Elektrikli ya da elektronik bir cihaz sahibi olan kiþinin bu ürünü ya da elektrikli/elektronik aksesuarlarını ayrılmamış evsel atık olarak atması kanunen yasaktır. (elektrikli ve elektronik cihazların atıkları ile ilgili 2012/19/EU direktifine ve bu direktifi yürürlüğe koyan AB üyesi devletlerin ulusal kanunlarına uygun olarak) Kiþi bu ürünleri ücretsiz toplama ve yeniden değerlendirme merkezlerine göndermekle yükümlüdür. Atılacak ürüne benzer yeni bir ürün satın alarak eski ürün direk olarak dağıtıcıya teslim yoluyla elden çıkarılabilir. Ürünü çevreye atmak hem çevreye hem de insan sađlığına ciddi zarar verebilir. Şekildeki sembol kentsel atık çöp bidonunu temsil etmekte olup cihazın çöpe atılmasını kesinlikle yasaklamaktadır. 2012/19/EU direktifi ve farklı topluluk devletlerinin etkin kararnamelerindeki talimatlara uyulmaması idari açıdan yaptırıma tabidir

SMALTIMENTO

إقصاء

التشريع (التوجيه الأوروبي 2012/19/EU) حول نفايات المعدات الكهربائية والإلكترونية DEEE والتشريعات الوطنية للدول الأعضاء في الاتحاد الأوروبي تظهر ذلك) يمنع على مالك جهاز كهربائي أو إلكتروني رمي هذا الأخير أو مكوناته ولوازمه الكهربائية / الإلكترونية مختلطة مع النفايات المنزلية. يرجى تسليم المعدات المستخدمة لنقاط الجمع المجاني المشار إليها

CONDIZIONI DI GARANZIA

قد مرت لدينا كافة آلياتنا على اختبارات مكثفة وتحت الضمان عن أي عيوب التصنيع وفقا للمعايير الحالية) الحد الأدنى 12 شهرا. (الضمان يسري من تاريخ تسليم الجهاز ، بعد تقديم بطاقة الصندوق أو وصل أو فاتورة شراء أو دليل آخر و إذا استوجب تسليم جهازك أو التوابع للإصلاح ينبغي إرفاق نسخة من بطاقة الصندوق أو الفاتورة. خلال فترة الضمان يقوم مركز المساعدة للصانع بالإصلاحات الضرورية في حالة سوء استخدام الجهاز يمكن أن يعزى إلى خلل في الصنع وليس إلى استعمالات غير مطابقة للتعليمات الواردة في التعليمات المرفقة مع الجهاز. الضمان ينص على إصلاح أو استبدال القطع التي كانت الشركة المصنعة قد وضعت العيب لنفسها. القطع المستبدلة تبقى في ملك الشركة المصنعة. إصلاح أو استبدال القطع التالفة لا تمدد فترة الضمان المطبقة على الجهاز، وعلى اللوازم وتبقى مطبقة الضمانة على الجهاز.

. الصانع لا يتحمل أية مسؤولية عن الأضرار أو خلل في الجهاز أو جزء منها ، بسبب عدم الامتثال للتعليمات ، والصيانة غير لائقة للجهاز ، وعدم الامتثال للمعايير وللوصيات الواردة في دليل التقنية المتوفرة مع الجهاز أو عن طريق استخدام قطع الغيار لوازم الأخرى لم تقدم من قبل الشركة المصنعة

. إن أي تدخل على الجهاز الذي أدلى به شخص غير مخول من قبل الشركة المصنعة باطللة الضمان.

الضمان لا يغطي أجزاء تخضع لارتداء أثناء التشغيل العادي للجهاز. جميع التكاليف المتعلقة بطلبات المساعدة بموجب ضمانات غير المقبولة من قبل الشركة المصنعة لأنه لا يستجيب للشروط المتطلبة لهذا الغرض ستكون جميع المصاريف على كاهل الزبون.

- اضغط على زر 1 (صورة 1) لاشتغال الفرشاة
- اضغط على زر 2 (صورة 1) لتوزيع الماء المنظف الكافي ليتماش مع نوعية السطح ونوعية الاوساخ مع عدم تجاوز الكمية المستعملة لذلك
- اضغط على الزر 3(صورة 1) لشطف المنظف الموزع فوق الطابق
- حرك الجهاز ببطء من الامام الى الخلف متتبعا بذلك نمط الغسل المشار اليه في الصورة 5
- اتقن استعمال الفرشاة الدوار خصوصا على الاماكن الصعبة لازالة البقع العنيدة

تحذيرات

- عدم ترك الجهاز معطلا مع فرشاة دوار مشتغلة يمكنه الحاق الضرر بالارض
- الجرعه المستعملة من محلول التنظيف يجب ان تكون كافية لضمان عدم جفاف الممسحة المطاطية عند اشتغالها

الصيانة

- عند نهاية الاستعمال
- افصل القابس عن مقبس التيار الكهربائي وضع السلك حول السنابير(الصورة 2) ضع ايضا مقبض الجهاز بشكل عمودي حتى ينقر الدواس حتى يس مع كليك (clic)
- و اعمل على شطفها وتجفيفها بما بعناية .
- افرغ كلا الخزانات ,
- اعادة الخزانات الى المقبض ثم الاحتفاظ بالجهاز بعيدا عن الماء, الاماكن الرطبة و
- المتجمدة وضع الالة في مكانها الصحيح يجنبها الضرر الذي يحول الممسحه المطاطية
- (الصورة 10)

نظافة الفرشاة

- باستخدام المفك يمكن ان يفك المسمارين كما هو مبين في(صورة 11)
- افصل الفرشاة بقبضها من جانب المسمارين وسحبها فقط من دبوس الجانب المعاكس
- يمكن نظافة الفرشاة مباشرة بمياه جاربه ثم تجفيفها جيدا قبل تركيبها
- لتركيب الفرشاة ادر محرك الدبوس حتى تتوقف و هذا مبين في الصورة 12
- مكان الفرشاة على محرك الدبوس
- سحب الحمل الى موضعه
- ادارة الفرشاة في فراغ لتحديد الموقع الصحيح لحمل
- اغلقها بربط المسمارين لتجنب محاصرة شعيرات الفرشاة
- نظافة الايطارات:
- لازالة الاطارات يجب ان نفصل عن المشابك وتسحب الى المنتهى(الصورة 13) في اتجاهين معاكسين الصورة 14

المرجو عدم استخدام التمديد الكهربائي الذي لا يتطابق مع المعايير المشار إليها في الأئحة التالية:

1,0 ملم مكعب	الاكثر 12.5م
1.5ملم مكعب	الاكثر 20 م
2.5ملم مكعب	الاكثر 30م

دور الدواس

وضع التشغيل :

- لاستخدام الجهاز يتم فقط اطلاق الدواس عن طريق دفع وامالة مقبض القيادة (الصورة 3)
- تعليمات خاصة بالازرار
- 1 التبدل و تناوب فرشاة التنظيف
 - 2 توزيع السائل المنظف
 - 3 شطف السائل الموزع

خزان اعلى رقم 5 في (الصورة 1)

له قدرة قصوى لاحتواء ما يعادل 2.8 لتل ويمكنه احتواء سوائل تنظيف نظيف خزان الالة يجب ان يحتوي على الاقل لتر 1 من المواد للشرع في التوزيع

ازالة :

- يكفي فقط ادارة غطاء المقبض في اتجاه يعكس دورة عقرب الساعة حتى يتم فتح المزلاج (صورة 6)
- افصل الخزان عن الكم (صورة 7)
- افتح الفم ملء يجب ازالة الغطاء عن طريق سحب المقبض نحوك
- مجموعة الفلاتير رقم 6 (صورة 1)
- يعمل على جمع السائل القدر الذي تم شفطه عن طريق ممسحة مطاطية ووضعه في الخزان الاسفل

ازالة:

- يتم رفع الفيلتر و احكام قبضته من الجانبين و ربط الدعم المناسب (الصورة 8)
- عدم طي الانابيب الناقلة مثل زاوية حادة
- الخزان السفلي رقم 8 (الصورة 1)
- له مهمة جمع السائل القدر المشفط خلال التجفيف

ازالة:

يمكن تفكيكه الا بعد ازالة اعلى الخزان و مجموعة الفلاتر يجب افراغها كل مرة يتم تزويد الجهاز بسائل التنظيف النظيف لازالته يجب قبضته من منطقة المقبض و رفعه برفق حتي يفصل من الجزء الخلفي من المقبض و سحبه (الصورة 8)

سائل منظف

السائل المنظف يمكن له ان يتكون من ماء صافي او مضاف اليه كمية قليلة من المنظف للطابق والخالي من الرغوة المزود من المورد (تمييعه ب%1) او مبيض او لامونياك (تمييعه ب %5). انه مهم احترام الجرعة الموصى بها لتفادي تكون الرغوة والاخلال بعملية الشفط

-نظافة الطابق

-العمليات الاولية:

- المطلوب ملء الجهاز بالماء و منظف الطابق
- المطلوب تنظيف السطح بمكنسه او بشفاطة لازالة الفتات الشعر وكويرات الغبار, الخ
- توصيل قابس السلك الكهربائي الي مقبس التيار
- اضغط على مقبض اطلاق الدواس

تقنية التنظيف:

il lavasciuga

سبرنتير

وصف عام

- 1-زرر محرك الفرشاة
- 2-زرر توزيع المنظفات
- 3-زرر محرك للشفت
- 4-المقبض
- 5-خزان لمواد التنظيف
- 6-مجموعات فيلترات
- 7-غطاء-الزرر لفتح الخزان
- 8-خزان للمواد الملوثة
- 9-دواسة لتأمين التنقل
- 10-خطاف الحبل الكهربائي
- 11-مقود الشفاطة
- 12-الفرشاة
- 13-ممسحة مطاوية
- 14-لاصق البيانات التقنية

تحذيرات عامة

- للحد من خطر الحريق الصدمة والاضرار الناجمة عن لا وعي:
- المرجو قراءة ارشادات الاستعمال بعناية والاحتفاظ بها في مكان امن
- يرجى قراءة البيانات التقنية الملصقة على ظهر الجهاز
- استعمله فقط في بيئة مغلقة
- لا تزعج بالجهاز في الماء
- قابس الكابل الكهربائي يجب ان يكون محفوظا تحت الارض وفقا للقانون
- افصل الجهاز عن التيار بسحب القابس عن المقبس فورا بعد الاستعمال وقبل اي عملية صيانة
- يرجى عدم ترك المنتج مشغلا
- لا تمرر الجهاز مشغلا فوق الحبل الكهربائي و عدم ثنيه زاوية حادة ولا تطا عليه
- عدم جر الجهاز من الحبل الكهربائي
- احتفظ بالسلك الكهربائي بعيدا عن الحرارة
- لا تستخدم الجهاز ذو سلك كهربائي معطوب لاستبداله الرجاء التوجه الى مصلحة الخدمة مخول لها
- احتفظ بالجهاز بعيدا في مكان محفوظ بعيدا عن المطر و الجليد
- استخدم الجهاز فقط في الاعمال المخصصة له
- عدم استعمال الالة على السطوح المغمرة بالسوائل او الصلبة قابلة للاشتعال (ايدروكربون, الرماد, سخام)
- استخدم فقط منظفات غير رغوة
- لا تستعمل ملمع الطابق
- لا تملأ الخزان بالاحماض القابلة للاشتعال او سوائل يمكنها تعطيل الجهاز وتؤدي الى خروج بخار سام
- لا تستخدم مواد سائلة تفوق درجة حرارة 40c
- حاول الابتعاد بالشعر الملابس الاصبع عن الجهاز اذا كان مشغلا
- يمنع من استخدام الجهاز اذا لم تتركب اجهزته بشكل صحيح
- لا تقم بازالة قطع غيار الالة والتي تتطلب استعمال الادوات. للصيانة المرجو مراجعة التعليمات الموجودة في الكتاب
- لا يستخدم الجهاز في بيئة معبأة ببخار مواد قابلة للاشتعال مثل مواد الصباغة و غبار سام
- لا يستخدم الجهاز من ماخذ التيار الكهربائي المحفوظ في الطوابق
- احتفظ بقابس الهواء فارغا ونظيفا
- لا تترك الجهاز مشغلا بين ايد الاطفال و الحيوانات
- عدم تنظيف الالة مباشرة برشات قوية من الماء
- لا تنتقل بالالة مشغلة
- لا يستعمل الجهاز من طرف الاطفال او اشخاص غير واعين

PŘEDSTAVENÍ PŘÍSTROJE

Tento stroj je určen k mytí a sušení podlahy, a to způsobem šetrným k životnímu prostředí, neboť při používání mechanické práce rotujícího kartáče, je umožněno čištění jen s pomocí vody. Během svého pohybu vpřed, jsou nečistoty odstraněny kartáčem a kapalina určená k jejich rozpuštění následně strojem vysátá a tím je umožněno dokonalé a okamžité vysušení.

Stroj lze použít i s roztokem vody a čisticího prostředku, buď z důvodu obtížné odstranitelnosti nečistot nebo z důvodu dezinfekce či parfémace povrchu.

Stroj může být používán pouze pro tento účel.

Pokud je stroj správně používán a udržován v dobrém stavu, budete vždy s jeho výkonem a účinností spokojeni. Z tohoto důvodu vás prosíme, abyste si tento návod k použití pozorně přečetli a kdykoliv budete mít jakékoliv pochybnosti ohledně použití přístroje, vždy si ho znovu pročtěte.

- Tento stroj je vhodný kromě použití v domácnosti i pro komerční použití, jako např. v hotelích, školách, nemocnicích, továrnách, obchodech a kancelářích.

OBECNÝ POPIS

1. Tlačítko na spuštění kartáče a hlavní vypínač
2. Tlačítko na aktivaci čisticího prostředku
3. Tlačítko na spuštění sání
4. Rukojeť
5. Nádrž čistého roztoku
6. Filtrační jednotka
7. Šroubovací zátka - na uvolnění nádrže s čistým roztokem
8. Nádrž se špinavým roztokem
9. Pedál na zablokování pro přepravu
10. Háčky na navíjený elektrický kabel
11. Trubky sání
12. Kartáč
13. Gumy sušící lišty
14. Štítek s technickými údaji

⚠ OBEČNÁ UPOZORNĚNÍ

Aby se snížilo riziko požáru, úrazu elektrickým proudem, náhodných poškození způsobených nesprávným používáním, je třeba:

- Před použitím přístroje si pozorně přečíst návod k použití a pečlivě si tento návod uschovat.
- Pozorně si přečíst štítek s technickými údaji na zadní straně přístroje.
- Používat pouze uvnitř budov.
- Přístroj neponořovat do žádné kapaliny.
- Elektrická zásuvka pro napájecí kabel musí být vybavena uzemněním v souladu se zákonem.
- Na konci práce a před jakýmkoliv druhem údržby přístroj odpojit od el. sítě.
- Nenechávat přístroj bez dozoru, když je zapojen do elektrické sítě nebo když je stroj zapnutý.
- Pokud je stroj v provozu, nepřejíždějte přes jeho napájecí kabel, neohýbejte ho pod ostrým úhlem, nešlapejte po něm, nezavěšujte na něj žádné předměty.
- Netahejte stroj za napájecí kabel.
- Držte napájecí kabel daleko od zdrojů tepla.
- Nepoužívejte stroj, pokud jeho napájecí kabel vykazuje známky poškození. Výměnu může provést výhradně autorizované servisní středisko.
- Stroj skladujte na uzavřeném místě, chráněném před deštěm a mrazem.
- Stroj používejte pouze k účelům, ke kterým je určen.
- Nepoužívejte stroj na povrchu, kde se nachází

hořlavé kapaliny či tuhé látky (např. uhlovodíky, popel, saze).

- Používejte pouze specifické nepěňivé čisticí prostředky.
- Nepoužívejte vosk na podlahy.
- Neplňte nádrže kyselinami, hořlavými látkami nebo jinými kapalinami, které by mohly poškodit mechanické části stroje a vytvořit toxické výpary.
- Nepoužívejte vodní roztoky, jejichž teplota přesahuje 40°C.
- Chraňte prsty, vlasy, oděv před pohyblivými částmi stroje.
- Nepoužívejte stroj, pokud nejsou přidělaný všechny odnímatelné části.
- Neodstraňujte části stroje, které vyžadují použití nástrojů. Co se týče údržby, držte se pokynů uvedených v tomto návodu.
- Nepoužívejte stroj v prostředí, kde se vyskytují výpary z hořlavých látek, laků, ředidel a kde se nacházejí hořlavé prachy.
- Nepoužívejte stroj na zapuštěných zásuvkách v podlaze.
- Udržujte větrací otvory volné a čisté.
- Udržujte děti a zvířata mimo dosah stroje v provozu.
- Neumývejte stroj přímým proudem vody.
- Nepřepravujte stroj, když je zapnutý.
- Nenechte používat stroj dětmi nebo nezpůsobilými osobami.
- Nedoporučuje se používání prodlužovacích kabelů. Pokud by ale jejich použití bylo nutné, ujistěte se, že průřez kabelů a jejich délka odpovídají hodnotám uvedeným v následující tabulce a že kabel je úplně rozmotaný:

1,0 mm ²	max	12,5 m
1,5 mm ²	max	20 m
2,5 mm ²	max	30 m

PŘED POUŽITÍM

-VYBALENÍ STROJE

Stroj je prodáván již smontovaný, až na postranní hadice, které jsou dodány odděleně, nenamontované. Poté, co stroj vybalíte, ujistěte se, že stroj není poškozen. Pokud máte pochybnosti, obraťte se na vašeho prodejce nebo na autorizované servisní středisko. Nasadte boční hadice dle vyobrazení (obr. 17).

Pozorně si přečtěte štítek s technickými údaji (obr. 2) a zkontrolujte, zda je stroj kompatibilní s napětím v elektrické síti, ke které má být připojen.

Obalové materiály musí být zlikvidovány v souladu s platnými právními předpisy. Dávejte pozor, abyste nenechali ležet nebezpečné díly v dosahu dětí (např. plastové sáčky a díly o malých rozměrech).

-FUNGOVÁNÍ PEDÁLU č. 9 (obr. 2)

POLOHA PŘI POUŽÍVÁNÍ: Pro používání stroje je dostačující odblokovat pedál tím, že ho stlačíte a nakloníte rukojeť řízení (obr. 3).

POLOHA PŘI PŘEPRAVĚ: Pokud chcete stroj přemístit z jednoho prostoru do druhého, tak stroj musí být v každém případě vypnutý a je potřeba, aby se při převozu kartáče a sušící lišty nedotýkaly země (obr. 4). Aby byla pevně spojena spodní část a rukojeť, je třeba rukojeť naklonit směrem dopředu, dokud neuslyšíte klapnutí pedálu, který se takto zablokoval (obr. 5).

-TLAČÍTKA

Stroj je vybaven 3 tlačítky (obr. 1) s následujícími funkcemi:

1. Hlavní vypínač a rotace čisticího kartáče
2. Aplikace mycího roztoku
3. Sání aplikované kapaliny

HORNÍ NÁDRŽ č. 5 (obr. 1)

Má maximální kapacitu cca 2,8 litrů a obsahuje čistou kapalinu. Stroj potřebuje, aby v nádrži byl nejméně jeden litr roztoku, aby mohlo dojít k vypouštění roztoku a fungování stroje. Abyste stroj zbytečně nepřetěžovali, doporučuje se naplnit horní nádrž takovým množstvím kapaliny, která je nezbytně nutná na vyčištění povrchu určeného k mytí.

ODSTRANĚNÍ HORNÍ NÁDRŽE:

Stačí otáčet šroubovací zátkou proti směru hodinových ručiček, dokud ji neuvolníte z držáku (obr. 6); poté oddělte nádrž od rukojeti (obr. 7). Abyste se mohli dostat k plnicímu otvoru, je třeba oddělit šroubovací zátku tahem směrem k sobě.

FILTRAČNÍ JEDNOTKA č. 6 (obr. 1)

Přes filtrační jednotku se odvádí špinavá kapalina, vysátá z prostoru gum sušící lišty, a to do prostrou spodní nádrže.

ODSTRANĚNÍ FILTRAČNÍ JEDNOTKY:

Držte filtrační jednotku po stranách, vytáhněte ji ze spodní nádrže a zahákněte ji na příslušný držák (obr. 8).

Přívodní hadice nikdy neohýbejte do ostrého úhlu (obr. 18).

-SPODNÍ NÁDRŽ č. 8 (obr. 1)

Má funkci shromažďovat špinavou kapalinu vysátou v průběhu vysušení podlahy.

ODSTRANĚNÍ SPODNÍ NÁDRŽE:

Může být odmontována pouze poté, co byla odstraněna horní nádrž a filtrační jednotka. Je třeba ji vyprázdnit pokaždé, když je do stroje doplněn čistý mycí roztok.

Chcete-li ji odstranit, je třeba ji v místech pro uchopení lehce zvednout, dokud se neuvolní ze zadní části rukojeti, poté ji vytáhněte (obr. 8).

-TEKUTÝ ČISTÍCÍ ROZTOK

Mycí kapalina může být buď pouze čistá voda nebo voda, do které jste přidali malé množství čisticího prostředku na podlahy, který nepění, stejně jako čisticí prostředek dodaný se strojem (ředící poměr 1%) nebo čisticí prostředek s chlorem nebo amoniakem (ředící poměr 5%). Je velice důležité dodržovat doporučené dávkování, jinak by mohlo dojít k nadbytečné tvorbě pěny, která by mohla poškodit sací okruhy.

Předtím než na stroj přiděláte nádrž naplněnou roztokem, ujistěte se, že sběrná nádrž byla vyprázdněna.

ČIŠTĚNÍ PODLAH

PŘÍPRAVNÉ PRÁCE:

- Naplňte stroj vodou a čisticím prostředkem na podlahy.
- Připravte si povrch, který máte čistit, tak, že jej zametete nebo vysavačem vysajete drobký, chlupy, hlínu, chumáče prachu atd. Stroj bude podávat svůj maximální výkon na povrchu, který byl předem zameten, tzn. připraven na mytí a sušení.
- Vidlici napájecího kabelu zapojte do elektrické zásuvky.
- Stiskněte pedál na odblokování rukojeti (obr. 2).

TECHNIKA MYTÍ:

- Stiskněte tlačítko 1 (obr. 1), čímž aktivujete otáčení kartáče.
- Stiskněte tlačítko 2b, čímž zapnete bojler (**Pro mytí teplou vodou**). Teplá voda je připravena po pár sekundách.
- Stiskněte tlačítko 2 (obr. 1) na vypouštění

čisticího roztoku, dávkování závisí na typu povrchu a typu nečistot. Snažte se nepoužívat zbytečně vysoké množství čisticího prostředku.

- Stiskněte tlačítko 3 (obr. 1), aby se vysál čisticí prostředek na podlaže.
- Pohybuje stroj pomalu dopředu a dozadu a pokud je to možné, řiďte se plánek postupu mytí vyobrazeném na obr. 9.
- Na místech, kde se nachází obtížně odstranitelná špína, setrvejte delší dobu s otáčejícím se kartáčem.

⚠ UPOZORNĚNÍ

- Předtím než začnete s mytím podlahy, doporučujeme vyzkoušet stroj na malém úseku, abyste zjistili, zda je čisticí prostředek vhodný pro daný povrch a měli možnost zdokonalit způsob použití.
- Nenechávejte stroj stát se zapnutým otáčejícím se kartáčem. Podlaha by se mohla poničit.
- Dávkování mycího roztoku musí být takové, aby bylo zajištěno, že gumy sušících lišt nebudou pracovat na sucho.

ÚDRŽBA

PO UKONČENÍ PRÁCE

- Poté, co vytáhnete vidlici z elektrické zásuvky, obtočte napájecí kabel kolem dvou závěsných háčků (obr. 2) a umístěte rukojeť stroje do vertikální pozice, dokud neuslyšíte zaklapnutí pedálu.
- Vyprázdňte obě nádrže, dobře je vymyjte a vysušte.
- Umístěte nádrže zpět na jejich místo a stroj zavezte na místo chráněné před možnými nárazy, mrazem, vlhkostí a vodou. Stroj umístěte na stacionární podložku, která byla dodána spolu se strojem, aby nedošlo k poškození gum sušících lišt. (obr. 10).

ČIŠTĚNÍ KARTÁČE

- Za pomoci šroubováku odšroubujte 2 šrouby dle vyobrazení na obr. 11.
- Kartáč uvolněte tak, že jej uchopíte na místech, ze kterých jste uvolnili 2 šrouby a stáhněte ho z čepu na protilehlé straně.
- Vyčistěte kartáč pod tekoucí vodou a předtím než jej namontujete, tak ho perfektně vysušte.
- Abyste kartáč znovu nasadili, je třeba otočit hnací čep až do pozice vyobrazené na obr. 12.
- Položte kartáč na hnací čep.
- Nasadte ložisko do jeho místa uložení.
- Otočte kartáčem naprázdno, aby se ložisko dobře nasadilo.
- Přidělejte ho pomocí 2 šroubů a dávejte pozor, abyste nepřiskřípli štětiny kartáče.

ČIŠTĚNÍ GUM

- Abyste mohli sundat gumy, je třeba je od sebe oddělat uvolněním zářezek na koncích (obr. 13) a zatažením opačnými směry (obr. 14).
- Umyjte je pod tekoucí vodou za pomoci ne příliš agresivního čisticího prostředku a nasuňte je do vodících lišt a nezapomeňte na koncích zaháknout zářezky.

PROBLÉMY A ŘEŠENÍ

KARTÁČ SE NEOTÁČÍ

- Zkontrolujte, zda je vidlice dobře zastrčena do elektrické zásuvky.
- Zkontrolujte, zda je vypínač dobře stlačen.
- Pokud používáte prodlužovací kabel, ujistěte se, zda splňuje minimální rozměry uvedené v odstavci Upozornění.

- Elektrický motor kartáče se přehřál: zkontrolujte, zda příklady vzduchu ve spodní části nejsou ucpané a počkejte, dokud jistič motoru neobnoví připojení.
- Zkontrolujte, zda tu nejsou žádné předměty, které by blokovaly otáčení kartáče.
- Pokud problém bude přetrvávat, kontaktujte nejbližší servisní středisko.

ZE STROJE NEVYTĚKÁ ČISTÍCÍ PROSTŘEDEK

- Zkontrolujte, že nádrž obsahuje čisticí prostředek.
- Po odmontování kartáče vyčistěte 4 trysky, odkud vytéká čisticí prostředek, a to jehlicí, která byla součástí dodávky (obr. 15).
- Nádrž nebyla namontována správně a vypouštěcí ventil nefunguje. Znovu umístěte nádrž.
- Pokud problém bude přetrvávat, kontaktujte nejbližší servisní středisko.

STROJ NESUŠÍ

- Zkontrolujte, že gumy sacího systému jsou dobře nasazeny a mají zářezky na obou koncích dobře zavřené (viz. kapitola Údržba) (obr. 13).
- Vyprázdňte sběrnou nádrž se špinavým mycím roztokem.
- Zkontrolujte, zda jsou hadice napojeny (obr. 16 a obr. 17) a zda nejsou ohnuty v ostrém úhlu (obr. 18).
- Zkontrolujte stav opotřebení rýhování gum sušících lišt (obr. 19). Pokud to je nutné, přistupte k jejich výměně - viz. kapitola Údržba.
- Pokud problém bude přetrvávat, kontaktujte nejbližší servisní středisko.

STROJ NEČISTÍ DOBRĚ

- Zkontrolujte, zda kartáč a sušící lišta jsou dobře připevněny (viz. kapitola Údržba).
- Zkontrolujte stav opotřebení kartáče (minimální délka štětin má být 20 mm). Pokud je to nutné, přistupte k jeho výměně dle pokynů v kapitole Údržba.
- Pokud problém bude přetrvávat, kontaktujte nejbližší servisní středisko.

NADMĚRNÁ TVORBA PĚNY

- Nadměrné dávkování čisticího prostředku do vody.
- Pokud problém bude přetrvávat, kontaktujte nejbližší servisní středisko.

ČISTÍCÍ ROZTOK NENÍ ROVNOMĚRNĚ NANÁŠEN

- Po odmontování kartáče vyčistěte 4 trysky, odkud vytéká čisticí prostředek, a to jehlicí, která byla součástí dodávky (obr. 15).
- Pokud problém bude přetrvávat, kontaktujte nejbližší servisní středisko.

ZE STROJE UNIKÁ VODA

- Vyprázdňte sběrnou nádrž se špinavým mycím roztokem (obr. 8).
- Zkontrolujte kroužkové těsnění, zda tam je a zda je v pořádku (obr. 20).
- Pokud problém přetrvává, kontaktujte nejbližší servisní středisko.

ZÁRUKA

Všechny naše stroje byly podrobeny přísným kontrolním testům a je na ně poskytována záruka ve výši 12 měsíců na výrobní vady. Záruční doba začíná běžet dnem nákupu. V případě opravy stroje v průběhu záruční lhůty, je třeba dodat kopii dokladu o koupi.

Záruka platí pouze, pokud:

- se jedná o vady materiálu nebo výrobní vady. (Vady, které by nebyly jasně zapříčiněny vadným

materiálem nebo výrobní vadou, budou posouzeny v našem servisním centru nebo v našem sídle, a v závislosti na zjištěných dojde k zúčtování.)

- se budete pozorně řídit pokyny uvedenými v tomto manuálu.
- opravy byly prováděny autorizovanými opraváři.
- stroj nebyl vystaven přetížení takového typu jako jsou nárazy, pády nebo mraz.

Ze záruky jsou vyloučeny:

- části vystavené běžnému opotřebení (kartáč, gumy sušící lišty, lak).
- náhodná poškození, vzniklá z důvodů přepravy, z nedbalosti nebo nevhodného použití, nesprávnou montáží nebo nesprávným použitím, které neodpovídá upozorněním uvedeným v tomto návodu k použití.
- čištění fungujících částí stroje.

Oprava v rámci záruky zahrnuje výměnu vadných dílů, nezahrnuje ovšem ani dopravu a balení. Výměna stroje nebo prodloužení záruky z důvodu výskytu závady je vyloučeno. Oprava bude provedena v našem autorizovaném servisním středisku nebo v našem sídle a náklady na přepravu hradí zákazník a odpovědnost za škody způsobené přepravou nese také zákazník. Výrobce nepřebírá odpovědnost za případné věcné škody nebo zranění osob způsobené nesprávnou montáží či nesprávným použitím stroje.



LIKVIDACE ODPADU

Jako majitelé elektrického nebo elektronického zařízení Vám zákon (v souladu s evropskou směrnicí 2012/19/ES o odpadech z elektrických a elektronických zařízení a národními legislativami členských států Evropské unie, které tuto směrnici uskutečňují) zakazuje tento výrobek či jeho elektrické / elektronické příslušenství zlikvidovat jako pevný komunální odpad a nařizuje Vám jej odnést do zvláštních sběrných zařízení. Za účelem likvidace je možné výrobek odnést přímo distributorovi a zakoupit si výrobek nový, stejný jako ten, jenž je určen k likvidaci. Zanecháním výrobku ve volné přírodě byste mohli způsobit vážné škody na životním prostředí a na zdraví osob.

Symbol na obrázku znázorňuje kontejner na komunální odpad; je přísně zakázáno přístroj do takového kontejneru umístit. Nedodržení pokynů uvedených ve směrnici 2012/19/ES a prováděcích předpisů jednotlivých členských států je trestné.

PREZENTACJA

PRZEWIDZIANE ZASTOSOWANIE

Maszyna została zaprojektowana do mycia i suszenia podłóg w sposób przyjazny dla środowiska, ponieważ wykorzystuje mechaniczne działanie obracającej się szczotki oraz umożliwia czyszczenie przy użyciu jedynie wody. Podczas ruchu do przodu, brud usunięty przez szczotkę i dostarczony płyn do jego rozpuszczenia, są zbierane przez działanie ssące maszyny, co umożliwia doskonale i natychmiastowe osuszenie.

Do usuwania uporczywych zabrudzeń, odkażania lub perfumowania powierzchni przewidziane jest funkcjonowanie z roztworem wody i detergentu lub podobnego środka.

Maszyna może być używana wyłącznie do tego celu. Jak najlepszą wydajność osiąga się przy jej prawidłowym użytkowaniu i utrzymaniu w perfekcyjnych warunkach skuteczności. Dlatego prosimy o uważne przeczytanie niniejszej instrukcji i ponowne zapoznanie się z nią za każdym razem, gdy pojawią się trudności w użytkowaniu maszyny.

- Maszyna ta nadaje się również do zastosowań komercyjnych, np. w hotelach, szkołach, szpitalach, fabrykach, sklepach i biurach, a także do użytku domowego.

OPIS URZĄDZENIA

1. Przycisk uruchamiania szczotki i ogólnego zapiętnu
2. Przycisk dostarczania wody i roztworu myjącego
3. Przycisk uruchamiania ssania
4. Uchwyt
5. Zbiornik czystego roztworu
6. Zespół filtra
7. Korek - pokrętko zwalniania zbiornika czystego roztworu
8. Zbiornik brudnego roztworu
9. Pedał blokujący do transportu
10. Haki do nawijania kabla elektrycznego
11. Kanały ssące
12. Szczotka
13. Gumy ściągające ssawy
14. Naklejka z danymi technicznymi

BEZPIECZEŃSTWO OGÓLNE OSTRZEŻENIA

UWAGA:

Aby zmniejszyć ryzyko pożaru, porażenia prądem elektrycznym, przypadkowych uszkodzeń w wyniku niewłaściwego użytkowania, należy:

- 1- Przed użyciem maszyny uważnie przeczytać instrukcję obsługi i starannie przechowywać niniejszą książeczkę.
- 2- Uważnie przeczytać etykietę z danymi technicznymi znajdującą się z tyłu urządzenia
- 3- Używać wyłącznie w pomieszczeniach zamkniętych.
- 4- Nie należy zanurzać urządzenia w żadnym płynie.
- 5- Gniazdo elektryczne dla kabla zasilającego musi być uziemione zgodnie z przepisami prawa.
- 6- Odłączyć urządzenie po zakończeniu użytkowania i przed każdą czynnością konserwacyjną.
- 7- Nie pozostawiać urządzenia bez nadzoru, gdy jest ono podłączone do sieci elektrycznej lub gdy maszyna jest włączona.
- 8- Nie przejeżdżać pracującą maszyną po kablu zasilającym, nie zginać go pod ostrym kątem, nie nadeptywać na niego, nie stosować żadnego rodzaju obciążeń
- 9- Nie holować maszyny za pomocą kabla elektrycznego.
- 10- Kabel elektryczny należy trzymać z dala od źródeł ciepła.
- 11- Nie należy używać maszyny, jeśli kabel zasilający jest uszkodzony. W celu jego wymiany należy skontaktować się wyłącznie z autoryzowanym

centrum serwisowym

- 12- Maszynę przechowywać w zamkniętym pomieszczeniu, chronić przed deszczem i mrozem
- 13- Używać maszyny jedynie do celów, dla których jest przeznaczona
- 14- Nie używać maszyny na powierzchniach pokrytych łatwopalnymi cieczami lub ciałami stałymi (np. węglowodory, popiół, sadza)
- 15- Używać tylko specyficznych detergentów, które nie wytwarzają piany.
- 16- Nie należy stosować wosku do podłóg.
- 17- Nie należy napełniać zbiorników kwasami, rozpuszczalnikami, substancjami łatwopalnymi lub innymi cieczami, które mogłyby uszkodzić ich mechanikę i wytworzyć toksyczne opary.
- 18- Nie stosować roztworów wodnych w temperaturze powyżej 40°C.
- 19- Trzymać palce, włosy, brzoży ubrań z dala od ruchomych części maszyny
- 20- Nie używać maszyny, jeśli nie jest zamknięta we wszystkich swoich odłączanych częściach.
- 21- Nie usuwać części maszyny wymagających użycia narzędzi. W przypadku czynności konserwacyjnych należy zapoznać się z instrukcjami zawartymi w niniejszej instrukcji.
- 22- Nie używać maszyny w środowiskach, w których znajdują się opary substancji łatwopalnych, farb, rozpuszczalników lub gdzie zawieszono są pyły łatwopalne.
- 23- Nie używać maszyny na gniazdach elektrycznych wpuszczanych w podłogę
- 24- Utrzymywać wloty powietrza wolne od przeskód i czyste.
- 25- Trzymać dzieci i zwierzęta z dala od pracującej maszyny
- 26- Nie należy myć maszyny za pomocą bezpośrednich strumieni wody
- 27- Nie transportować maszyny, gdy jest włączona
- 28- Nie pozwalać, aby maszyna była używana przez dzieci lub osoby niezdolne do pracy.
- 29- To urządzenie zostało zaprojektowane do używania z detergentem dostarczonym lub zalecanym przez producenta. Stosowanie innych środków czyszczących lub chemikaliów może zagrozić bezpieczeństwu urządzenia.
- XJ- UWAGA: Jeśli używany jest przedłużacz, wtyczka i gniazdo muszą być wodoszczelne
- 30- Nie zaleca się stosowania przedłużaczy elektrycznych. W przypadku konieczności jego zastosowania należy upewnić się, że przekrój i długość kabli odpowiadają wartościom podanym w poniższej tabeli oraz że kabel jest całkowicie rozwinięty:

1,0 mm2	max	12,5 m
1,5 mm2	max	20 m
2,5 mm2	max	30 m

PRZED UŻYCIEM

- **ROZPAKOWANIE URZĄDZENIA**
- **MONTAŻ URZĄDZENIA (rys. str. 3)**

Po wyjęciu maszyny z opakowania należy sprawdzić jej integralność. W razie wątpliwości nie należy jej używać i należy skontaktować się z Waszym sprzedawcą detalicznym lub Autoryzowanym Centrum Serwisowym. Włożyć tylne rury zgodnie z ilustracją (rys.17)

Uważnie przeczytać naklejkę z danymi technicznymi (rys.2), upewniając się, że maszyna jest elektrycznie kompatybilna z siecią, do której będzie podłączona. Elementy opakowania należy zutylizować zgodnie z obowiązującymi przepisami, uważając, aby nie pozostawić niebezpiecznych części w zasięgu dzieci (np. plastikowych woreczków i małych części).

- **DZIAŁANIE PEDAŁU nr 9 (rys. 2)**

POZYCJA UŻYTKOWANIA: Aby używać maszyny, wystarczy odblokować pedał, naciskając go i odchylając uchwyt prowadzący (rys.3).

POZYCJA DO TRANSPORTU: W celu przeniesienia z jednego pomieszczenia do drugiego, maszyna musi

być całkowicie wyłączona, a szczotka i gumy ściągające ssawy muszą być uniesione nad ziemią (rys.4). Aby sztywno połączyć uchwyt z podstawą, należy przechylić uchwyt do przodu, aż pedał zablokuje się poprzez zatrzaśnięcie (rys. 5).

- **ZBIORNIK GÓRNY nr 5 (rys. 1)**

Jego maksymalna pojemność wynosi około 2,8 litra, a jego funkcją jest przechowywanie czystego płynu. Maszyna potrzebuje co najmniej jednego litra roztworu w zbiorniku, aby rozpocząć dozowanie. Aby nie obciążać maszyny bardziej niż to konieczne, zalecamy napełnienie górnego zbiornika dokładnie taką ilością płynu, jaka jest konieczna do wyczyszczenia mytej powierzchni.

USUWANIE:

Wystarczy przekręcić korek-pokrętko w kierunku przeciwnym do ruchu wskazówek zegara, aż odblokuje się od zacisku (rys.6) i oddzielić zbiornik od uchwytu (rys.7). Aby otworzyć otwór wlewowy, należy zdjąć korek-pokrętko, pociągając je do siebie.

- **ZESPÓŁ FILTRA nr 6 (rys.1)**

Jego zadaniem jest transportowanie brudnej cieczy, zasysanej przez gumy ściągające ssawy i osadzanie jej w dolnym zbiorniku.

USUWANIE:

Podnieść go z dolnego zbiornika chwytając go za boki i zaczeplić go na odpowiednim wsporniku (rys. 8).

Ważne jest, aby nie zginać rur przenośnikowych pod ostrym kątem (rys. 18)

- **ZBIORNIK DOLNY nr 8 (rys. 1)**

Jego zadaniem jest zbieranie brudnej cieczy zasysanej podczas suszenia.

USUWANIE:

Można go zdemontować dopiero po zdjęciu górnego zbiornika i zespołu filtra. Należy go opróżnić po każdym napełnieniu maszyny czystym płynem czyszczącym.

Aby go zdjąć, należy chwycić go w miejscu chwytu, lekko unieść, aż odłączy się od tylnej części uchwytu i wyciągnąć (rys. 8).

- **PŁYN CZYSZCZĄCY**

Płyn czyszczący może składać się z czystej wody lub wzbogaconej o niewielką ilość niepieniącego się środka do czyszczenia podłóg, takiego jak ten dostarczony w zestawie (należy rozcieńczyć go do 1%). Bardzo ważne jest przestrzeganie zalecanej dawki, aby uniknąć wytwarzania piany, która jest szkodliwa dla obwodu ssącego.

Przed podłączeniem do maszyny zbiornika wypełnionego czystym roztworem należy upewnić się, że zbiornik zbierający został opróżniony.

OBSŁUGA: CZYSZCZENIE PODŁÓG

CZYNNOSCI WSTĘPNE:

- Napełnić maszynę wodą i środkiem do czyszczenia podłóg.
- Przygotować powierzchnię do czyszczenia, zamiatając ją szczotką lub używając ssawy przemysłowej, aby usunąć okruchy, włosy, ziemię, kępki kurzu itp. Maszyna osiąga maksymalne osiągi na powierzchniach wcześniej zamiecionych, czyli przygotowanych do mycia i suszenia.
- Podłączyć wtyczkę kabla zasilającego do gniazda elektrycznego.
- Nacisnąć pedał zwalnający uchwyt (rys.2).

TECHNIKA MYCIA:

- Nacisnąć przycisk 1 (rys.1), aby wprowadzić szczotkę w obrót.
- Nacisnąć przycisk 2 (rys.1), aby dostarczyć płyn czyszczący, dozując go w zależności od rodzaju powierzchni i rodzaju zabrudzenia, starając się nie przesadzić.
- Nacisnąć przycisk 3 (rys.1), aby zassać rozsypany na podłodze detergent.
- Powoli przesuwać maszynę do przodu i do tyłu, śledząc, jeśli to możliwe, schemat mycia, jak pokazano na rysunku 9.
- Wielokrotnie użyć szczotki obrotowej w najtrudniejszych miejscach, aby usunąć uporczywy brud.

UWAGA:

- Przed rozpoczęciem mycia podłogi zalecane jest przetestowanie maszyny na wydzielonym obszarze, aby ustalić, czy detergent, którego zamierzamy użyć, jest odpowiedni dla myteł powierzchni i dopracować metodę użycia.
- Nie pozostawiać maszyny zatrzymanej z włączoną szczotką obrotową. Podłoga może zostać uszkodzona.
- Dozowanie roztworu czyszczącego musi być takie, aby zapewnić, że gumy ściągające ssawy nie będą pracowały na sucho.

KONSERWACJA

PO ZAKOŃCZENIU PRACY

- Po odłączeniu wtyczki z gniazda elektrycznego, owiń kabel wokół haków (rys. 2) i ustaw uchwyt maszyny w pozycji pionowej, aż usłyszysz kliknięcie pedału.
- Opróżnij oba zbiorniki, dokładnie je płucz i susząc.
- Ponownie umieść zbiorniki na uchwycie i umieść maszynę w chronionym miejscu, z dala od potencjalnych wstrząsów, mrozu, wilgoci i wody. Maszynę należy ustawić na specjalnym, dostarczonym wsporniku, aby nie uszkodzić gum ściągających ssawy (rys.10).

CZYSZCZENIE SZCZOTKI

- Za pomocą śrubokręta odkręć dwie śruby pokazane na rys. 11.
- Uwolnij szczotkę chwytając ją za bok 2 śrub, które właśnie usunąłeś i zsuń ją z trzpienia po przeciwnej stronie
- Wyczyść szczotkę pod bieżącą wodą, dbając o jej dokładne wysuszenie przed ponownym montażem.
- Aby ponownie zaczepić szczotkę, przekręć trzpień napędowy do pozycji pokazanej na rys. 12.
- Umieść szczotkę na trzpieniu napędowym.
- Umieścić łożysko na swoim miejscu.
- Obrócić szczotkę na pusto, aby ułatwić prawidłowe ustawienie łożyska.
- Zamknąć ją, dokręcając 2 śruby, unikając przytrzaśnięcia włosa szczotki.

CZYSZCZENIE GUM

- Aby zdjąć gumy, należy je rozdzielić, zwalniając ograniczniki końcowe (rys.13) i wysuwając je w przeciwnych kierunkach (rys.14)
- Wyczyścić je pod bieżącą wodą, przy pomocy nieagresywnego detergentu i wsunąć je w szyny, pamiętając o ponownym zaczepieniu ograniczników krańcowych.

PROBLEMY I SPOSOBY ICH ROZWIĄZANIA

SZCZOTKA NIE OBRACA SIĘ

- Sprawdzić, czy wtyczka jest podłączona do gniazda elektrycznego.
- Sprawdzić, czy włącznik jest prawidłowo wciśnięty.
- Jeśli używa się przedłużacza elektrycznego, upewnić się, że jest on zgodny z minimalnymi wymiarami określonymi w paragrafie ostrzeżeń.
- Silnik elektryczny szczotki przypadkowo się przegrzał: sprawdzić, czy wloty powietrza podstawy nie są zatkane i poczekać, aż włącznik silnikowy przywróci połączenie.
- Sprawdzić, czy nie ma żadnych zakleszczonych przedmiotów blokujących obrót szczotki
- Jeśli problem nadal występuje, należy skontaktować się z najbliższym centrum serwisowym

MASZYNA NIE DOSTARCZA DETERGENTU

- Sprawdzić, czy w zbiorniku znajduje się detergent
- Wyczyścić, po demontażu szczotki, 4 dysze doprowadzające detergent za pomocą dostarczonego trzpienia (rys.15)
- Zbiornik nie został prawidłowo zamontowany i zawór dozujący nie działa. Ponownie ustawić zbiornik.
- Jeśli problem nadal występuje, należy skontaktować się z najbliższym centrum serwisowym

MASZYNA NIE SUSZY

- Sprawdzić, czy gumy ssące są prawidłowo ustawione i czy ich ograniczniki końcowe są zamknięte (patrz rozdział konserwacja) (rys.13).
- Opróżnić zbiornik zbierający brudny detergent.
- Sprawdzić, czy rury są połączone (rys.16 i rys.17) i czy nie są zagięte pod ostrym kątem (rys.18).
- Sprawdzić stan zużycia radełkowania gum ściągających ssawy (rys.19). W razie potrzeby należy je wymienić, odwołując się do rozdziału dotyczącego konserwacji.
- Jeśli problem nadal występuje, należy skontaktować się z najbliższym centrum serwisowym

MASZYNA NIE CZYŚCI DOBRZE

- Sprawdzić, czy szczotka i ssawa zostały prawidłowo zamocowane (patrz rozdział o konserwacji).
- Sprawdzić stan zużycia szczotki (minimalna długość włosa 20 mm). W razie potrzeby wymienić, odnosząc się do rozdziału dotyczącego konserwacji.
- Jeśli problem nadal występuje, należy skontaktować się z najbliższym centrum serwisowym

NADMIERNE WYTWARZANIE PIANY

- Zbyt duża dawka detergentu w wodzie.
- Jeśli problem nadal występuje, należy skontaktować się z najbliższym centrum serwisowym

ROZTWÓR DETERGENTU NIE JEST RÓWNOMIERNIE ROZPROWADZONY

- Wyczyścić, po demontażu szczotki, 4 dysze doprowadzające detergent za pomocą dostarczonego trzpienia (rys.15)
- Jeśli problem nadal występuje, należy skontaktować się z najbliższym centrum serwisowym

Z MASZYNY WYCIĘKA WODA

- Opróżnić zbiornik zbierający brudny detergent (Rys. 8)
- Sprawdzić obecność i integralność uszczelnienia pierścieniowego (rys. 20)
- Jeśli problem nadal występuje, należy skontaktować się z najbliższym centrum serwisowym

GWARANCJA

Wszystkie nasze urządzenia podane zostały starannej kontroli i są objęte 12-miesięczną gwarancją na wady produkcyjne. Gwarancja rozpoczyna się w dniu zakupu. Jeśli maszyna jest naprawiana w okresie gwarancyjnym, należy dołączyć kopię dokumentu zakupu.


Gwarancja obowiązuje tylko wtedy, gdy:

- W przypadku wad materiałowych lub produkcyjnych. (Wady, których nie można jednoznacznie przypisać materiałowi lub produkcji, zostaną zbadane w jednym z naszych centrów serwisowych lub w naszej siedzibie i obciążone zgodnie z wynikami).
- Instrukcje zawarte w niniejszej instrukcji zostały uważnie śledzone.
- Naprawy były wykonywane przez autoryzowane warsztaty/osoby zajmujące się naprawą.
- Maszyna nie była poddawana przeciążeniom takim jak wstrząsy, upadki czy mroź.

Nie są objęte gwarancją:

- Części podlegające normalnemu zużyciu (szczotka, gumy ściągające ssawy, lakier).
- Przypadkowe uszkodzenia, w wyniku transportu, zaniedbania lub niewłaściwego obchodzenia się z urządzeniem, niewłaściwego użytkowania lub montażu, niezgodnego z ostrzeżeniami zawartymi w poniższej instrukcji.
- czyszczenie pracujących części.
- Naprawa w ramach gwarancji obejmuje wymianę wadliwych części, natomiast wysyłka i opakowanie są z niej wykluczone. Wymiana urządzenia i przedłużenie gwarancji na skutek usterki są wykluczone. Naprawy są wykonywane w naszym autoryzowanym centrum pomocy technicznej lub w naszej siedzibie i muszą być dostarczone porto-franko, tzn. koszty transportu pokrywa użytkownik. Producent uchyli się od wszelkiej odpowiedzialności za szkody na osobach lub mieniu spowodowane nieprawidłową instalacją lub niedoskonałym użytkowaniem urządzenia.

USUWANIE POSTĘPOWANIE (SKŁADOWANIE) POSTĘPOWANIE

 Jako właścicielowi urządzenia elektrycznego lub elektronicznego, prawo (zgodnie z dyrektywą 2012/19/EU o odpadach z urządzeń elektrycznych i elektronicznych i z ustawodawstwem państwowym Krajów członkowskich UE, które wprowadziły daną dyrektywę) zakazuje pozbywania się tego urządzenia lub jego osprzętu elektrycznego / elektronicznego do nieposortowanych śmieci komunalnych i nakazuje odniesienie go do specjalnych punktów zbiórki. W przypadku zakupu nowego produktu możliwe jest oddanie urządzenia bezpośrednio dystrybutorowi. Zabronione jest porzucanie urządzenia w środowisku, gdyż może to spowodować poważne szkody, tak dla środowiska, jak i ludzkiego zdrowia.

Symbol przekreślonego kosza informuje o zakazie wyrzucania urządzenia do pojemników na śmieci. Nieprzestrzeganie dyrektywy 2012/19/EU i aktualnych dekrétów Państw unii europejskiej jest karane grzywną.

- IT DICHIARAZIONE CE/UE DI CONFORMITÀ** ai sensi delle Direttive (e successive modificazioni);
EN EC/EU DECLARATION OF CONFORMITY according to Directive (and following amendments);
FR DÉCLARATION CE/UE DE CONFORMITÉ aux termes des directives européennes (et leurs modifications successives);
DE EG/EU-KONFORMITÄTSEKTLÄRUNG gemäß Richtlinien (und späteren Änderungen);
ES DECLARACIÓN CE/UE DE CONFORMIDAD en virtud de las Directivas (y sus sucesivas modificaciones);
NL EG/EU-CONFORMITEITSVERKLARING volgens de Richtlijnen (en latere wijzigingen);
PT DECLARAÇÃO DE CONFORMIDADE CE/UE está em conformidade com as directrizes e as suas sucessivas modificações;
SL IZJAVA ES/EU O SKLADNOSTI v skladu z direktivami (in sledecimi spremembami);
BG Отговаря на директиви CE и последващи модификации
RU ДЕКЛАРАЦИЯ СООТВЕТСТВИЯ ЕС/ЕВ в соответствии с Директивой (и последующими изменениями);
TR UYGUNLUK BEYANI CE/UE aşağıdaki Direktifleri ile müteakip değişikliklerine ve
CS ES/UE PROHLÁŠENÍ O SHODĚ podle Směrnic (a jejich následných variací);



2006/42/EC
 (+2009/127/EC)
 2014/30/EU
 2011/65/EU

LAVORWASH S.p.a. Via J.F.Kennedy, 12 - 46020 Pegognaga (MN) ITALY

IT Dichiaro sotto la propria responsabilità che la macchina: **EN** Declares under its responsibility that the machine: **FR** Atteste sous sa responsabilité que la machine: **DE** Erklärt unter der eigenen Verantwortung die Maschine: **ES** Declara bajo su propia responsabilidad que la máquina **NL** Verklaart geheel onder eigen verantwoordelijkheid dat de machine: **PT** Declara sob própria responsabilidade que a máquina: **SL** Izjavlja pod lastno odgovornostjo, da je naprava **BG** Декларираме на собствена отговорност че машина: **RU** Объявляет под свою ответственность, что машина: **TR** Kendi sorumluluğu altında aşağıdaki makinenin: **CS** Na vlastní zodpovědnost prohlašuje, že přístroj;

IT PRODOTTO: LAVASCIUGAPAVIMENTI **EN PRODUCT:** FLOOR SCRUBBER **FR PRODUIT:** AUTOLAVEUSE **DE PRODUKT:** SCHEUERSAUGMASCHINE **ES PRODUCTO:** FREGADORA **NL PRODUKT:** SCHROBAUTOMAAT **PT PRODUTO:** LAVADORA FREGADORA DE PAVIMENTOS **SL PROIZVOD:** APARAT ZA ČIŠČENJE IN SUŠENJE TAL **BG ПРОДУКТ:** ПОДОПОЧИСТВАЩА МАШИНА **RU АППАРАТ:** ПОЛОМОЕЧНЫЕ МАШИНЫ **PL PRODUKT:** AUTOMAT MYJĄCY **TR ÜRÜN:** ZEMİN YIKAMA VE VAKUMLAMA MAKİNESİ **CS VÝROBEK:** PODLAHOVÝ MYCÍ STROJ

IT MODELLO- TIPO: **EN** MODEL- TYPE: **FR** MODELE-TYPE: **DE** MODELL-TYP: **ES** MODELO - TIPO: **NL** MODEL - TYPE: **PT** MODELO-TIPO: **SL** MODEL-VRSTE: **BG** МОДЕЛ-ТИП: **RU** МОДЕЛЬ-ТИП: **PL** MODEL-TYPU: **TR** MODEL-TİPİ: **CS** MODELO-TIPO:

FLASH FLOOR; SPRINTER
 -
MW

IT é conforme alle direttive **CE/UE** e loro successive modificazioni, ed alle norme **EN**: **EN** complies with directives **CE/UE** and subsequent modifications, and the standards **EN**: **FR** est conforme aux directives **CE/UE** et aux modifications successives ainsi qu'aux normes **EN**: **DE** entspricht folgenden **EG/UE**-Richtlinien einschließlich späteren Änderungen und **EN**-Normen: **ES** está en conformidad con las directivas **CE/UE** y sus sucesivas modificaciones y también con la norma **EN**: **NL** in overeenstemming is met de Richtlijnen **EG/UE** en latere wijzigingen daarop en de normen **EN**: **PT** está em conformidade com as directrizes **CE/UE** e as suas sucessivas modificações bem como com as normas **EN** e as suas sucessivas modificações. **SL** V skladu z direktivami in njunimi kasnejšimi spremembami ter s standardi **ES/UE**, in z njihovimi kasnejšimi spremembami. **BG** Отговаря на директиви **EC/UE** и последващи модификации и норми **EN**. **RU** соответствует требованиям директив **EC/UE** и последующих модификаций, **EN** и стандартам, и последующих модификаций. **TR** Direktiflerine **CE/UE** ve sonraki güncellemeleri ile standartlarına ve sonraki güncellemelerine uygun olduğunu beyan eder. **CS** je v souladu se směrnici **ES/UE** a jejich následnými změnami, a normami **EN**:

EN 60335-1
 EN 60335-2-72
 EN 62233:2008
 EN 63000
 EN 55014-1:2017
 EN 55014-1:2006+A1:2009+A2:2011
 EN 55014-2:2015
 EN 55014-2:1997+EC:1997+A1:2001+A2:2008
 EN 61000-3-2:2019.
 EN 61000-3-2:2014.
 EN 61000-3-3:2013.

IT numero di serie a partire da: **PT** número de série a partir de:
EN serial number starting from: **SL** serijsko številko od:
FR numéro de série à partir de: **RU** ачиная с серийного номера:
DE Seriennummer beginnend: **BG** серийен номер от:
ES número de serie de: **TR** seri numarasi:
NL serienummer vanaf: **CS** sériovým číslem počínaje od:

0.000.0000-0000-2022/51-0000

IT Il fascicolo tecnico si trova presso **EN** Technical booklet at **FR** Dossier technique auprès de: **DE** Das technische Aktenbündel befindet sich bei **ES** El manual técnico se encuentra en: **NL** Technisch dossier bij:
PT Processo técnico em: **SL** Tehnični akti so pri podjetju **BG** Технически файл при **RU** Техдокументация зарегистрирована: **TR** Teknik dosyanın bulunduğu yer: **CS** Technická dokumentace se nachází ve firmě

Pegognaga 2022/12/22

Paolo Bucchi
 (Legal Representative
 Lavorwash S.p.A.)

LAVORWASH S.p.a. Via J.F.Kennedy, 12 -
 46020 Pegognaga (MN) ITALY

LpA 75 dB (A)

- IT** Livello pressione acustica
- EN** Acoustic pressure
- FR** Niveau de pression acoustique
- DE** Schalldruckpegel
- ES** Nivel de ruido
- PT** nível da pressão sonora
- NL** Geluidsdrukniveau
- SL** Stopnja zvočnega hrupa
- BG** Акустично налягане
- RU** Уровень звукового давления
- TR** Garantli edilen akustik güç seviyesi
- CS** Hladina akustického tlaku

a_n ≤ 2,5m/s²

- IT** Vibrazioni trasmesse all'utente
- EN** Vibrations
- FR** Vibrations transmises à l'utilisateur
- DE** Effektivbeschleunigung Vibrationswert
- ES** Vibraciones transmitidas al usuario
- NL** Op de gebruiker overgebrachte trillingen
- PT** Aceleração efectiva, valor relativo à vibração mão-braço.
- BG** Вибрации, предавани на потребителя
- SL** Tresljaji, ki se prenešajo na uporabnika
- RU** Вибрация, передаваемые пользователю
- TR** Kullanıcıya aktarılan titreşimler
- CS** Vibrace přenášené na uživatele

- IT** Le misure sono state fatte in accordo con la norma
- EN** Values according to standard
- FR** Valeurs déterminées selon la norme
- DE** Ermittelte Werte gemäß der Norm
- ES** Valor calculado de acuerdo con la norma
- NL** Bepaalde waarden conform de norm

- PT** Valores apurados de acordo com a norma
- SL** Meritve v skladu z direktivami in standardi
- BG** Измерване отговаря на и норми
- RU** Значения, определенные согласно от нормы
- TR** Standardına göre belirlenen değerler
- CS** Zjištěné hodnoty podle předpisů

EN 60335-2-72