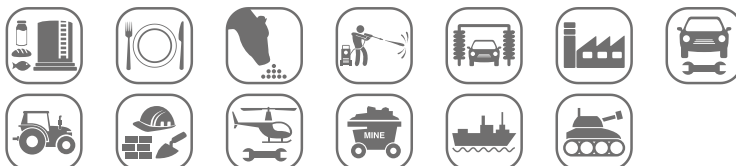


AVM9000

WHY RAMEX HOSE REELS , PERCHÈ UN AVVOLGITUBO RAMEX

■ SAVE TIME	■ RISPARMIO DI TEMPO
■ SAVE MONEY	■ RISPARMIO DI DENARO
■ INCREASED SAFETY	■ SICUREZZA SUL LAVORO
■ LONG HOSE DURABILITY	■ INCREMENTA LA DURATA DEL TUBO
■ EFFICIENCY IN DAILY WORK	■ EFFICIENZA NEL LAVORO QUOTIDIANO
■ 100% MADE IN ITALY	■ MADE IN ITALY 100%

WHERE TO USE , DOVE UTILIZZARLO



PROPER USE , CORRETTO UTILIZZO



1



2

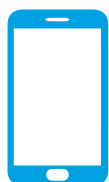



3



4

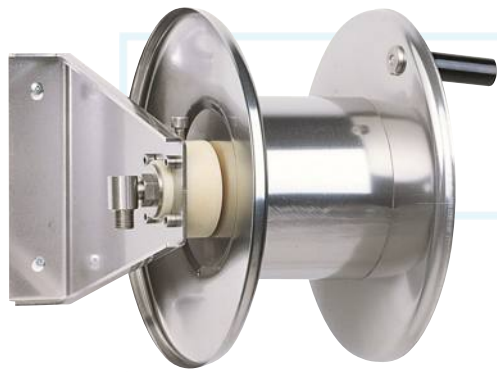
video



 <http://ramex.com.ru>

8 (800) 707-66-48

 ramex@ramex.com.ru +7 (495) 540-45-68



AVM9000

TECHNICAL FEATURES › CARATTERISTICHE TECNICHE

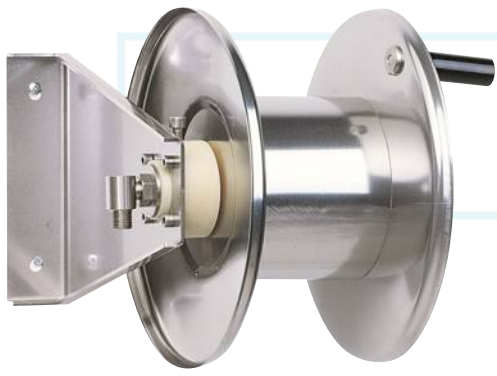
AVM9000 AISI 304

Admitted diameters Diametri ammessi	1/4" - 3/8" - 1/2"
Hose lenght in meters Lunghezza tubo	Up to 20 mt 3/8" (20 mt 1/2") Fino a 20 mt 3/8" (20 mt 1/2")
Working pressure Pressione lavoro	Up to 200 bar / Fino a 200 bar
Working Temperature Temperatura lavoro	90°C
Inlet thread size Connessione Ingresso	1/2" M
Outlet thread size Connessione uscita	1/2" F
Weight Peso	8,5 kg
Packing size Dimensione imballo	320x400x400 mm
Raw material sides and roll Materiali costruttivi rullo e fiancate	AISI 304
Raw material shaft and swivel joint Materiali costruttivi perno e giunto	AISI 303
Can be used to transfer Adatto all'utilizzo con	Air Water Chemical Aria Acqua Prodotti Chimici
Included accessories Accessori inclusi	Nipple (3/8" o 1/2") Nipplo (3/8" o 1/2")
Motion Movimento	Manual - hand crank Movimento a manovella

AVM9000 FE

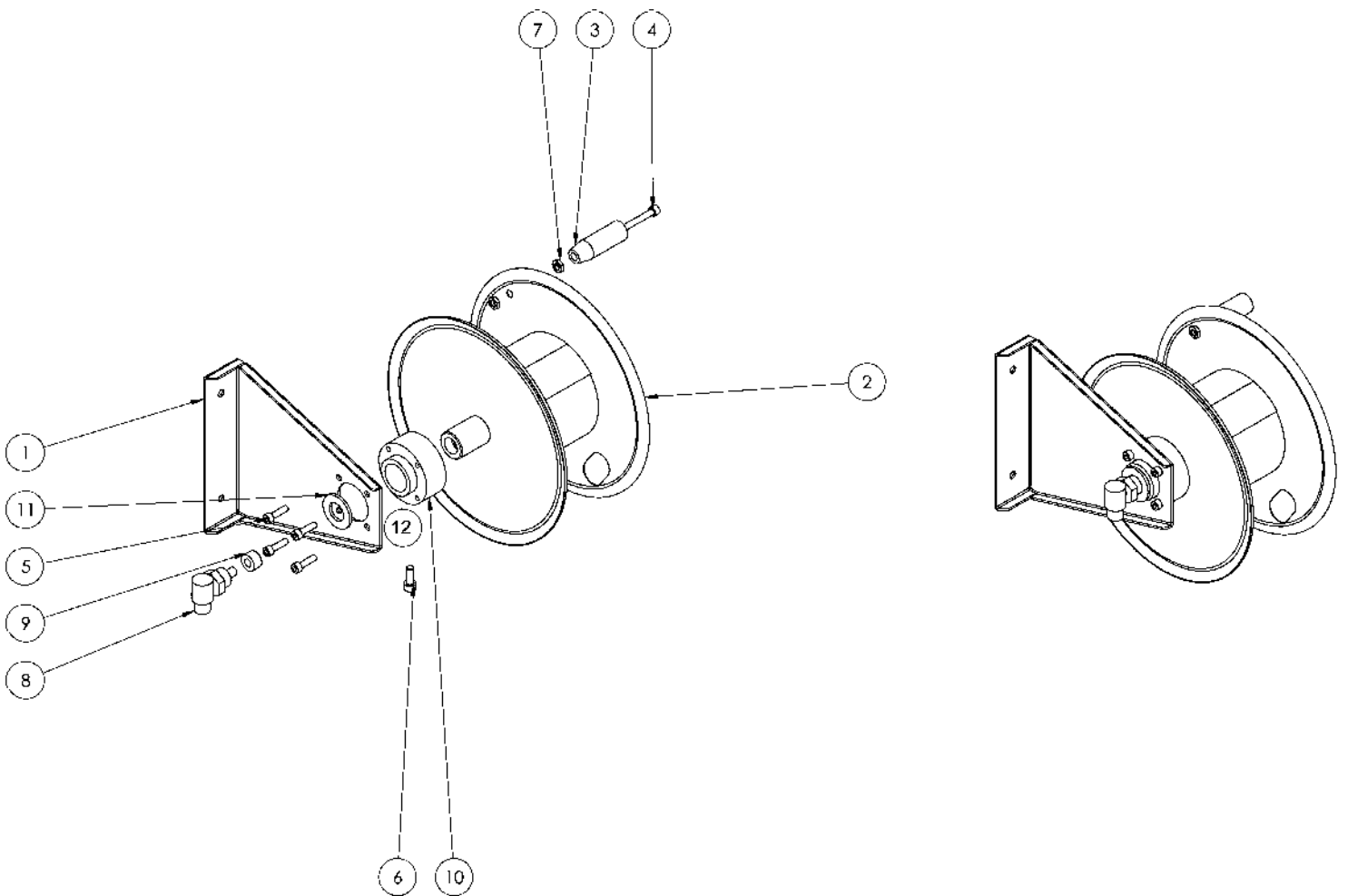
Admitted diameters Diametri ammessi	1/4" - 3/8" - 1/2"
Hose lenght in meters Lunghezza tubo	Up to 20 mt 3/8" (20 mt 1/2") Fino a 20 mt 3/8" (20 mt 1/2")
Working pressure Pressione lavoro	Up to 200 bar / Fino a 200 bar
Working Temperature Temperatura lavoro	90°C
Inlet thread size Connessione Ingresso	1/2" M
Outlet thread size Connessione uscita	1/2" F
Weight Peso	8,5 kg
Packing size Dimensione imballo	320x400x400 mm
Raw material sides and roll Materiali costruttivi rullo e fiancate	Carbon Steel Acciaio al carbonio
Raw material shaft and swivel joint Materiali costruttivi perno e giunto	Carbon Steel Acciaio al carbonio
Can be used to transfer Adatto all'utilizzo con	Air Water Chemical Aria Acqua Prodotti Chimici
Included accessories Accessori inclusi	Nipple (3/8" o 1/2") Nipplo (3/8" o 1/2")
Motion Movimento	Manual - hand crank Movimento a manovella

RAMEX



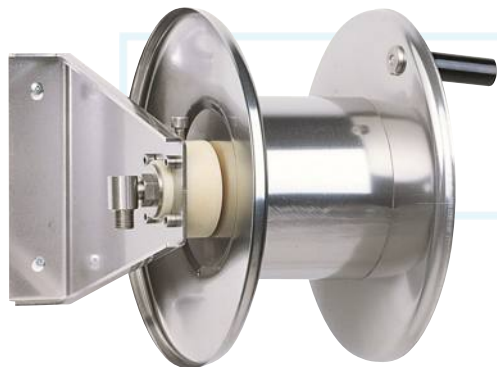
AVM9000

EXPLODED VIEW › ESPLOSO



🌐 <http://ramex.com.ru> 8 (800) 707-66-48

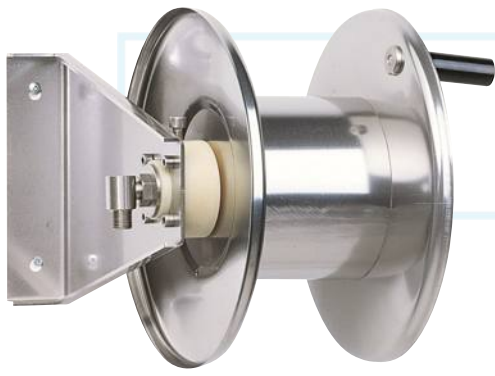
✉ ramex@ramex.com.ru +7 (495) 540-45-68



AVM9000

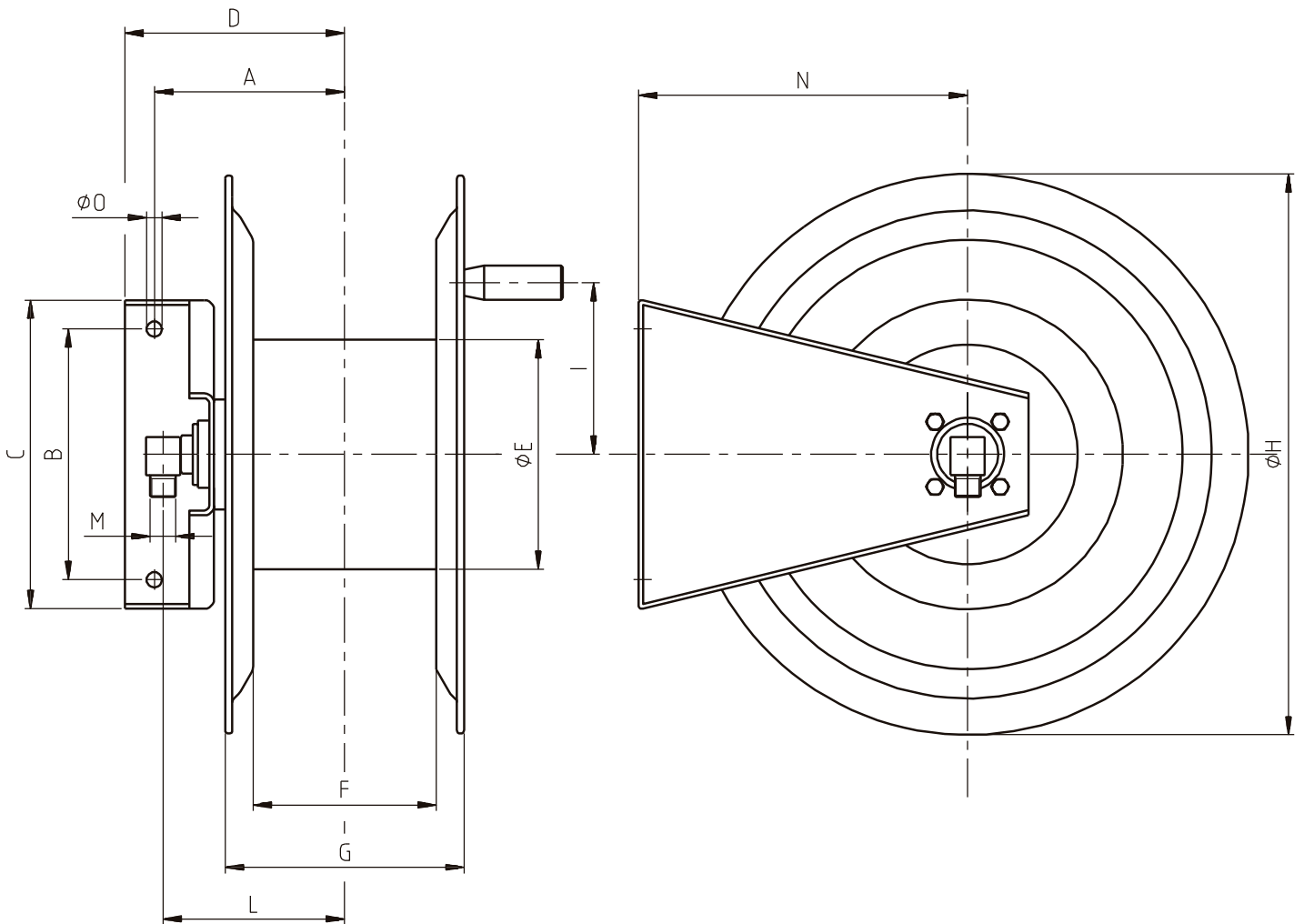
EXPLODED VIEW › ESPLOSO

POS	Description and quantity / Descrizione e quantità	AVM 9000		AVM 9000 FE	
1	Base (1x)				
2	Reel / Bobina (1x)				
3	Handle / Impugnatura (1x)				
4	Screw / Vite (1x)				
5	Screw / Vite (4x)				
6	Screw / Vite (1x)				
7	Nut / Dado (2x)				
8	Swivel joint / Giunto girevole (1x)	4962	KIT10 NEW	4961	KIT10
9	Bushing seal / Boccia tenuta (1x)				
10	Plastic hub / Perno in plastica (1x)				
11	Stainless steel ring / Anello in acciaio inox (1x)				
12	Rubber brake / Freno in gomma (1x)				



AVM9000

DIMENSIONAL DRAWING › DISEGNO DIMENSIONALE



ART.	A	B	C	D	E	F	G	H	I	M	N	O
AVM9000	140 mm	170 mm	247 mm	170 mm	175 mm	150 mm	195 mm	340 mm	120 mm	1/2"	220 mm	10 mm



AVM9000

INCLUDED ACCESSORIES › ACCESSORI INCLUSI

HOSE REEL AVVOLGITUBO		NIPPLE NIPPLIO		SWIVEL JOINT GIUNTO GIREVOLE
AVM 9000	4908		4962	
AVM 9000 FE	4908 FE		4961	

OPTIONAL ACCESSORIES › ACCESSORI OPTIONAL

HOSE REEL AVVOLGITUBO		NIPPLE NIPPLIO	
AVM 9000	4906		4907
AVM 9000 FE			

HOSE TUBO		STANDARD FITTING RACCORDO STANDARD		OPTION OPZIONE
43 1/2" 	4934 1/2"		4933 1/2"	
45 1/2" 				
18 3/8" 	4932 3/8"		4933 3/8"	
18 1/2" 	4932 1/2"		4933 1/2"	
61 1/2" 				
67 1/2" 				