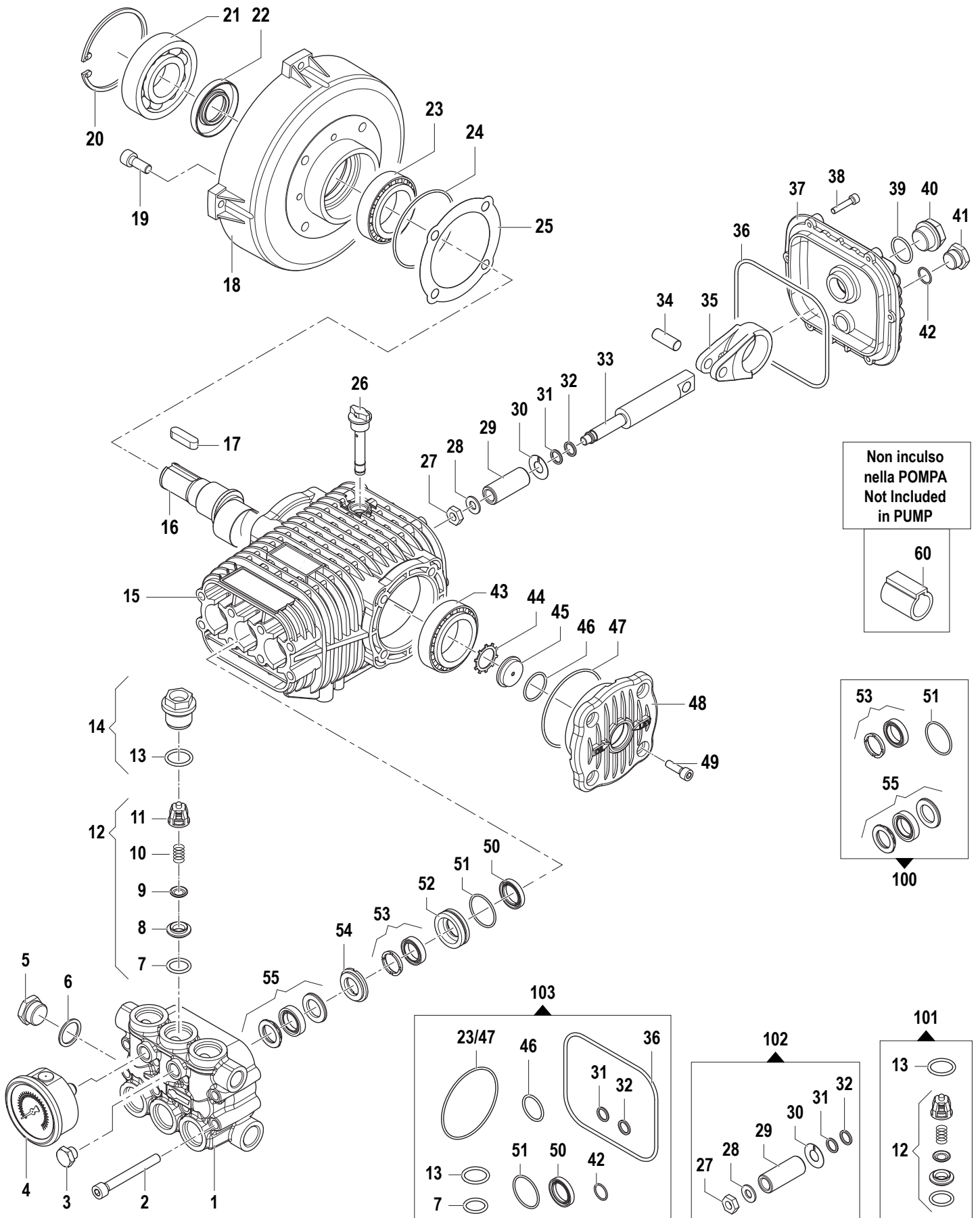




N°	Cod.	Descrizione	Description	Note	Q.ty	Model
1	3625 0003	Vite	Screw	2,9x16	2	
2	0460 0030	Coperchio Interruttore	Switch Cover		1	
3	2416 0095	Protezione Interruttore	Switch Protection		1	
4	1410 0020	Interruttore	Switch		1	
5	3625 0035	Vite	Screw	3,5x19	6	
6	0402 0183	Coperchio Scatola Elettrica	Electrical Box Cover		1	
7	1210 0251	Guarnizione OR	O-Ring	Ø3	1	
8	3225 0092	Teleruttore	Contactora	230VAC - 18A	1	891
	3225 0095	Teleruttore	Contactora	230VAC - 25A	1	991
9	0604 0091	Dado	Nut	M5x4	2	
10	1227 0027	Ghiera	Ring Nut	PG13,5	1	
11	2434 0007	Pressacavo	Cable Holder	PG13,5	1	
12	2434 0043	Passacavo	Cable Holder		1	
13	2434 0034	Pressacavo	Cable Holder	PG13,5	1	
14	1227 0027	Ghiera	Ring Nut	PG13,5	1	
15	3001 0165	Scatola Elettrica	Electrical Box		1	
16	1201 0127	Guarnizione Motore	Motor Seal		1	
17	3002 0848	Supporto Quadro Elettrico	Electrical Panel Support		1	
18	2811 0094	Rondella	Washer	Ø5,3x10	2	
19	3609 0088	Vite	Screw	M5x10	3	
20	3609 0221	Vite	Screw	M5x20	1	
21	2811 0094	Rondella	Washer	Ø5,3x10	2	
22	2819 0028	Rosetta Dentellata	Serrated Washer	M8	3	
23	0604 0158	Dado	Nut	M8	3	
24	2811 0108	Rondella	Washer	Ø8,5x15x1,6	3	
25	3607 0248	Vite	Screw	M8x20	3	
26	2434 0034	Pressacavo	Cable Holder	PG13,5	1	
27	1227 0027	Ghiera	Ring Nut	PG13,5	1	
28	0604 0091	Dado	Nut	M5x4	2	
29	2819 0024	Rosetta Dentellata	Serrated Washer	M5	1	
30	2819 0024	Rosetta Dentellata	Serrated Washer	M5	1	
31	0604 0091	Dado	Nut	M5x4	1	
32	1012 0028	Fusibile Trasformatore	Transformer Fuse	5x20F-0,5A	1	
33	3043 0033	Scheda Elettronica	PC Board	TOTAL STOP	1	
34	1201 0104	Guarnizione in Gomma	Rubber Seal	L=113	1	
35	0477 0449	Carenatura INOX	S.Steel Cover		1	
36	1201 0108	Guarnizione in Gomma	Rubber Seal	L=340	1	
37	1202 0087	Gancio	Hook		2	
38	3605 0156	Vite Speciale	Special Screw	M6x20	2	
39	3623 0030	Vite	Screw	M4x12	4	
40	0402 0463	Coperchio Scatola Elettrica	Electrical Box Cover		1	
41	1227 0041	Ghiera	Ring Nut	M20x1,5	1	
42	2434 0056	Pressacavo	Cable Holder	M20x1,5	1	
43	1831 0642	Motore Elettrico	Electric Motor	400V TRF-9CV	1	K891
	1831 0669	Motore Elettrico	Electric Motor	400V TRF-10CV	1	K991
44	0204 0074	Bussola	Bushing		1	
45	2421 0037	Pressostato (Rosso)	Pressure Switch (Red)	G1/8-25bar	1	
46	1209 0083	Guarnizione Rame	Copper Washer	G1/8"	1	
47	1211 0032	Gomito	Elbow	M-F G3/8-G1/8"	1	
48	0600 0051	Dado	Nut	G3/8"	1	
49	6517 0417	Pompa	Pump	RW 4035 S	1	K891 15/230
	6517 0712	Pompa	Pump	RW 5530 S	1	K891 21/180
	6517 1410	Pompa	Pump	RW 4040 S	1	K991 15/270
	6517 1113	Pompa	Pump	RW 4540 S	1	K991 17/250
	6517 0806	Pompa	Pump	RW 5530 S	1	K991 21/210
50	1816 0111	Manometro	Pressure Gauge	0-400bar G1/4"	1	
51	1209 0091	Guarnizione Rame	Copper Washer	3/8"	1	
52	0011 0003	Adattatore	Adapter	M-F G3/8"	1	
53	2000 0041	Niplo	Nipple	M-M G3/8"	1	
54	1209 0091	Guarnizione Rame	Copper Washer	3/8"	1	
55	1215 0454	Valvola Regolazione	Unloader Valve	VRT3	1	
56	1211 0037	Gomito	Elbow	M-F G1/4"	1	
57	1209 0113	Guarnizione Rame	Copper Washer	1/4"	1	
58	2421 0036	Pressostato (Rosso)	Pressure Switch (Red)	G1/4-25bar	1	

N°	Cod.	Descrizione	Description	Note	Q.ty	Model
59	1209 0091	Guarnizione Rame	Copper Washer	3/8"	1	
60	2803 0260	Raccordo	Coupling	M22x1,5	1	
61	2000 0024	Niplo	Nipple	M-M G3/4"	1	
62	1002 0159	Filtro Acqua	Water Filter	F-F G3/4"	1	
63	2000 0056	Niplo	Nipple	M-M G3/4-G1/2"	1	
64	2803 0354	Raccordo a "T"	"T" Coupling	M-F-F G1/2"	1	
65	1209 0114	Guarnizione Rame	Copper Washer	1/2"	1	
66	2000 0067	Niplo	Nipple	M/M G1/2-G3/8"	1	
67	1209 0091	Guarnizione Rame	Copper Washer	G3/8"	1	
68	2000 0041	Niplo	Nipple	M-M G3/8"	1	
69	3208 0993	Tubo By-Pass	By-Pass Hose	G3/8" L=350	1	
70	1803 0124	Protezione Anteriore	Front Bumper		1	
71	2811 0125	Rondella	Washer	Ø6,4x12x1,6	4	
72	3609 0086	Vite	Screw	M6x35	4	
73	2810 0015	Ruota Girevole	Rotating Wheel	Ø125x30	1	
74	3609 0138	Vite	Screw	M8x40	4	
75	2811 0108	Rondella	Washer	Ø8,5x17x1,6	4	
76	2404 0190	Piastra per Ruota	Wheel Flange		1	
77	0601 0400	Distanziale	Spacer	Ø18x6,5	4	
78	2819 0029	Rosetta Dentellata	Serrated Washer	M10	4	
79	0604 0158	Dado	Nut	M8	4	
80	3625 0104	Vite	Screw	4,2x13	2	
81	3206 0372	Telaio	Frame		1	
82	1201 0174	Rondella	Washer	Ø23,5x6x2	6	
83	3625 0104	Vite	Screw	4,2x13	6	
84	0017 0029	Assale	Axle	Ø20 L=570	1	
85	2812 0071	Rondella	Washer		4	
86	2812 0070	Rondella	Washer		2	
87	0009 0094	Tappo Ruota	Wheel Cap	Ø20	2	
88	2810 0072	Ruota	Wheel	Ø318x108	2	
89	3609 0086	Vite	Screw	M6x35	4	
90	2811 0125	Rondella	Washer	Ø6,4x12x1,6	4	
91	1803 0123	Manubrio	Handlebar		1	
92	0456 0198	Cavo Alimentazione	Electrical Cable	L=6mt	1	
93	0604 0174	Dado	Nut	M10	4	
94	2819 0028	Rosetta Dentellata	Serrated Washer	M10	4	
95	2811 0234	Rondella	Washer	Ø10,5x20x2	4	
96	3607 0274	Vite	Screw	M10x40	4	
97	2434 0022	Pressacavo	Cable Holder	PG16	1	
98	1227 0002	Ghiera	Nut	PG16	1	
99	1610 1061	Schema Elettrico	Electrical Diagram		1	





N°	Cod.	Descrizione	Description	Note	Q.ty	Model
1	3218 0373	Testata Pompa	Pump Manifold	Ø20	1	K891 15/230 K891 21/180 K991 21/210
	3218 0393	Testata Pompa	Pump Manifold	Ø18	1	K991 15/270 K991 17/250
2	3609 0039	Vite	Screw	M8x70	8	
3	3200 0004	Tappo	Plug	G1/4"	1	
4	1816 0111	Manometro Pressione	Pressure Gauge	0-400bar G1/4"	1	
5	3202 0015	Tappo	Plug	G1/2"	1	
6	1209 0114	Rondella	Washer	G1/2"	1	
7	1210 0046	Guarnizione OR	O-Ring	Ø2,62x17,13	6	
8	3009 0087	Sede Valvola Aspirazione/Mandata	Suction/Delivery Valve Seat		6	
9	3604 0017	Valvola Aspirazione/Mandata	Suction/Delivery Valve		6	
10	1802 0177	Molla Valvola Aspirazione/Mandata	Suct./Delivery Valve Spring		6	
11	1205 0025	Gabbia Valvola Aspirazione/Mandata	Suction/Delivery Valve Cage		6	K891 15/230 K991 15/270 K991 17/250
	1205 0043	Gabbia Valvola Aspirazione/Mandata	Suction/Delivery Valve Cage		6	K891 21/180 K991 21/210
12	1220 0030	Valvola Aspirazione/Mandata	Suction/Delivery Valve		6	K891 15/230 K991 15/270 K991 17/250
	1220 0072	Valvola Aspirazione/Mandata	Suction/Delivery Valve		6	K891 21/180 K991 21/210
13	1210 0048	Guarnizione OR	O-Ring	Ø2,62x20,24	6	
14	3202 0315	Tappo Valvola Aspirazione/Mandata	Suction/Delivery Valve Plug		6	
15	0403 0182	Carter Pompa	Pump Crankcase		1	
16	0001 0569	Albero Maschio	Solid Crankshaft	Ø24	1	K891 15/230
	0001 0571	Albero Maschio	Solid Crankshaft	Ø24	1	K891 21/180 K991 17/250
	0001 0570	Albero Maschio	Solid Crankshaft	Ø24	1	K991 15/270
	0001 0653	Albero Maschio	Solid Crankshaft	Ø24	1	K991 21/210
17	1602 0013	Linguetta	Key	8x7x30	1	
	1602 0055	Linguetta	Key	8x7x35	1	Solo/Only K991 21/210
18	1009 0255	Flangia Pompa/Motore	Pump/Motor Flange		1	K891
	1009 0266	Flangia Pompa/Motore	Pump/Motor Flange		1	K991
19	3609 0058	Vite	Screw	M8x22	4	
20	3020 0036	Seeger	Seeger		1	
21	0438 0106	Cuscinetto Sfere	Ball Bearing	Ø45x75x16	1	K891
	0438 0113	Cuscinetto Sfere	Ball Bearing	Ø45x75x16	1	K991
22	0019 0007	Anello Tenuta Olio	Oil Seal	Ø25x52x7	1	
23	0440 0031	Cuscinetto Rulli Conici	Roller Bearing	Ø30x62x21,25	1	
24	1210 0448	Guarnizione OR	O-Ring	Ø2x70	1	
25	0601 0334	Distanziale	Spacer	sp. 0,05	1	
	0601 0335	Distanziale	Spacer	sp. 0,1	1	
	0601 0336	Distanziale	Spacer	sp. 0,19	1	
	0601 0337	Distanziale	Spacer	sp. 0,25	1	
26	3200 0051	Tappo Olio	Oil Dipstick		1	
27	0600 0054	Dado Speciale	Special Bolt		3	
28	2811 0082	Rondella	Washer	Ø8,4x16x1,5	3	
29	0202 0024	Bussola Ceramica	Ceramic Bushing	Ø20	3	K891 15/230 K891 21/180 K991 21/210
	0202 0022	Bussola Ceramica	Ceramic Bushing	Ø18	3	K991 15/270 K991 17/250
30	2812 0094	Rondella	Washer		3	
31	1210 0416	Guarnizione OR	O-Ring	Ø1,78x7,66	3	

N°	Cod.	Descrizione	Description	Note	Q.ty	Model
32	0009 0170	Anello BK	Anti-Extr. Ring		3	
33	2409 0139	Pistone Guida	Piston		3	
34	3011 0016	Spinotto	Gudgeon Pin	Ø10x29	3	
35	0205 0044	Biella	Connecting Rod		3	
36	1210 0369	Guarnizione OR	O-Ring	Ø3,5x117	1	
37	0402 0307	Coperchio Carter	Cover		1	
38	3609 0030	Vite	Screw	M5x20	6	
39	1210 0048	Guarnizione OR	O-Ring	Ø2,62x20,24	1	
40	3201 0027	Tappo Livello Olio	Oil Level Plug	G1/2"	1	
41	3200 0007	Tappo	Plug	G3/8"	1	
42	1210 0441	Guarnizione OR	O-Ring	Ø2x14	1	
43	0440 0031	Cuscinetto Rulli Conici	Roller Bearing	Ø30x62x21,25	1	
44	3019 0033	Seeger	Seeger	Ø28	1	
45	3201 0026	Tappo Livello Olio	Oil Level Plug		1	
46	1210 0451	Guarnizione OR	O-Ring	Ø2x24	1	
47	1210 0448	Guarnizione OR	O-Ring	Ø2x70	1	
48	1009 0261	Flangia	Flange		1	
49	3609 0005	Vite	Screw	M8x20	4	
50	0019 0128	Anello Tenuta Olio	Oil Seal	Ø20x28x5	3	
51	1210 0156	Guarnizione OR	O-Ring	Ø1,78x31,47	3	
52	0009 0359	Anello Portaguarnizione	Packing Retainer	Ø20	3	K891 K991 21/210
	0009 0359	Anello Portaguarnizione	Packing Retainer	Ø18	3	K991 15/270 K991 17/250
53	1241 0080	Guarnizione Tenuta	Packing	Ø20	3	K891 K991 21/210
	1241 0074	Guarnizione Tenuta	Packing	Ø18	3	K991 15/270 K991 17/250
54	0009 0352	Anello Portaguarnizione	Packing Retainer	Ø20	3	K891 K991 21/210
	0009 0358	Anello Portaguarnizione	Packing Retainer	Ø18	3	K991 15/270 K991 17/250
55	1241 0102	Guarnizione Tenuta	Packing	Ø20	3	K891 K991 21/210
	1241 0073	Guarnizione Tenuta	Packing	Ø18	3	K991 15/270 K991 17/250
60	0204 0074	Bussola Sinterizzata	Sinterized Bushing		1	

Kit Ricambi

Spare Parts Kit

N°	Cod.	Descrizione	Description	Note	Q.ty	Model
100	5019 0676	Kit Guarnizioni Acqua	Water Seal Kit	Ø20mm	1	K891 K991 21/210
	5019 0673	Kit Guarnizioni Acqua	Water Seal Kit	Ø18mm	1	K991 15/270 K991 17/250
101	5025 0011	Kit Valvola Aspirazione/Mandata	Complete Valve Kit		1	K891 15/230 K991 15/270 K991 17/250
	5025 0025	Kit Valvola Aspirazione/Mandata	Complete Valve Kit		1	K891 21/180 K991 21/210
102	2409 0074	Kit Pistone	Piston Kit	Ø20mm	1	K891 15/230 K891 21/180 K991 21/210
	2409 0073	Kit Pistone	Piston Kit	Ø18mm	1	K991 15/270 K991 17/250
103	5019 0675	Kit Guarnizioni Olio	Oil Seal Kit		1	

RW 4035S K891 (6517 0417)
RW 5530S K891 (6517 0712)

RW 4040S K991 (6517 1410)
RW 4540S K991 (6517 1113)
RW 5530S K991 (6517 0806)

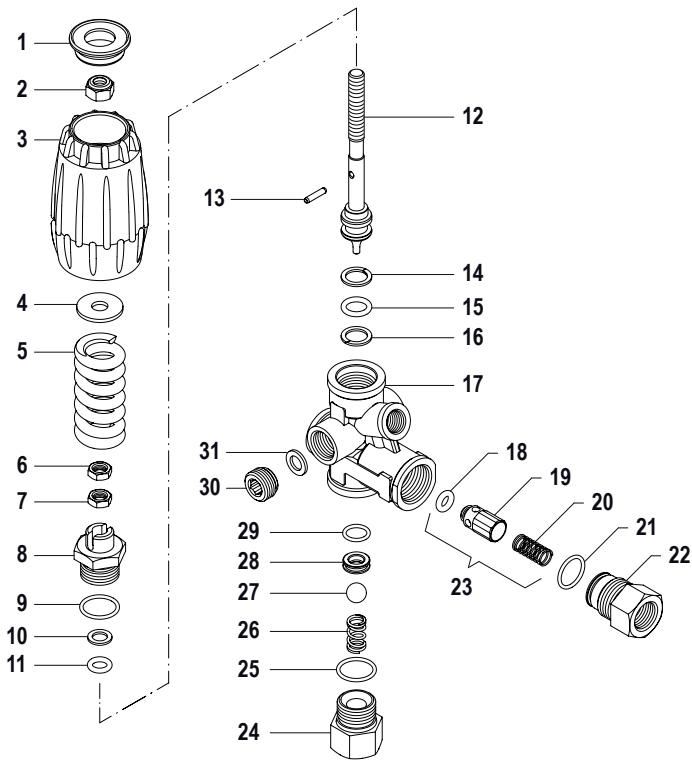
K891 - K991

Valvola Regolazione VRT3



Unloader Valve

(1215 0454)



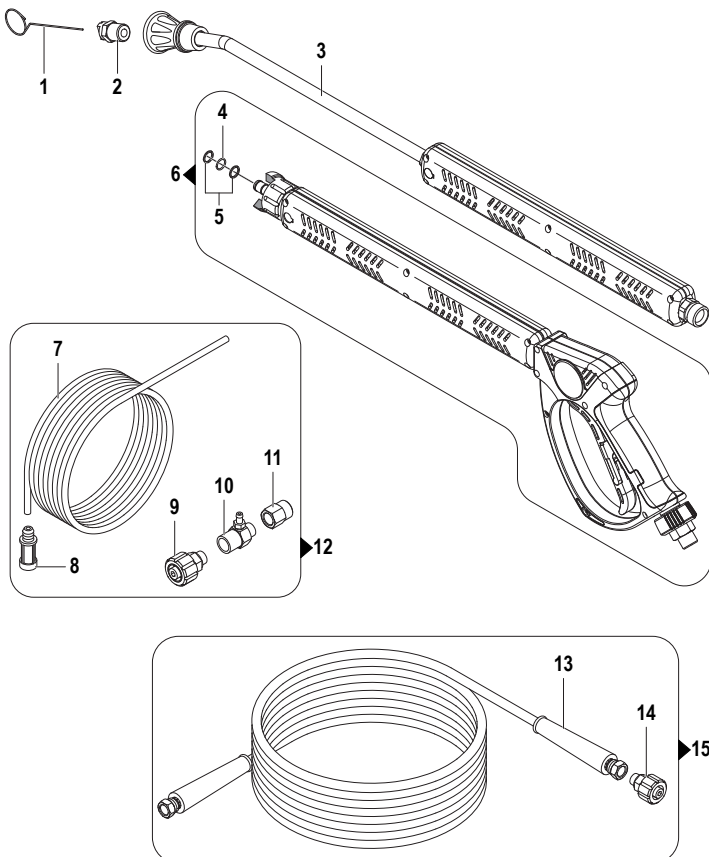
N°	Cod.	Descrizione	Description	Note	Qty	Model
1	0402 0401	Tappo	Plug		1	
2	0604 0039	Dado	Nut	M8x9,5	1	
3	1817 0087	Manopola	Knob		1	
4	2811 0026	Rondella	Washer	8,4x24x2	1	
5	1802 0289	Molla	Spring	Ø5,7x20,7x56	1	
6	0604 0164	Dado	Nut	M8	1	
7	0604 0164	Dado	Nut	M8	1	
8	3202 0350	Tappo	Plug		1	
9	1210 0615	Guarnizione OR	O-Ring	Ø1,78x17,1	1	
10	0009 0185	Anello	Ring		1	
11	1210 0636	Guarnizione OR	O-Ring	Ø2,62x7,6	1	
12	0015 0204	Asta valvola	Unloader valve Rod		1	
13	3021 0019	Spina Elastica	Elastic Pin		1	
14	0009 0183	Anello	Ring		1	
15	1210 0057	Guarnizione OR	O-Ring	Ø2,62x10,78	1	
16	0009 0183	Anello	Ring		1	
17	0424 0469	Corpo	Body		1	
18	1210 0570	Guarnizione OR	O-Ring	Ø3x6	1	
19	3600 0115	Valvola Non Ritorno	Check Valve		1	
20	1802 0290	Molla	Spring		1	
21	1210 0040	Guarnizione OR	O-Ring	Ø1,78x15,6	1	
22	2803 0568	Raccordo	Coupling	G3/8"	1	
23	3600 0116	Kit Valvola	Regulation Valve		1	
24	3202 0349	Tappo	Plug	G3/8"	1	
25	1210 0615	Guarnizione OR	O-Ring	Ø1,78x17,1	1	
26	1802 0288	Molla	Spring	Ø1,3x8,5x18	1	
27	3003 0042	Sfera	Ball		1	
28	3036 0021	Sede	Seat		1	
29	1210 0637	Guarnizione OR	O-Ring	Ø1,75x10,82	1	
30	3202 0351	Tappo	Plug	G3/8"	1	
31	2811 0080	Rondella	Washer	8,2x14x1,5	1	

K891 - K991

Dotazione Standard



Standard Equipment



N°	Cod.	Descrizione	Description	Note	Qty	Model
1	0455 0013	Spillo Pulizia Ugello	Nozzle Cleaning Pin		1	
2	3400 0717	Ugello Acqua	Water Nozzle	15 043 1/4" Meg (Blister COMET)	1	K891 15/230
	3400 0702	Ugello Acqua	Water Nozzle	25 04 1/4" Meg (Blister COMET)	1	K991 15/270
	3400 0711	Ugello Acqua	Water Nozzle	25 07 1/4" Meg (Blister COMET)	1	K891 21/180
	3400 0710	Ugello Acqua	Water Nozzle	25 065 1/4" Meg (Blister COMET)	1	K991 21/210
	3400 0703	Ugello Acqua	Water Nozzle	25 045 1/4" Meg (Blister COMET)	1	K991 17/250
3	3301 0976	Kit Tubo Lancia	Lance Kit	L=800mm (Blister COMET)	1	
4	0009 0116	Anello BK	BK ring	Ø2,62x9,3	2	
5	1210 0084	Guarnizione OR Viton®	Viton® O-Ring	Ø2,62x9,13	2	
6	2410 0114	Pistola	Spray gun	n°2 O-rings (Blister COMET)	1	
7	3208 0888	Tubo Detergente	Detergent Hose	Ø7x10 L=1225	1	
8	1002 0055	Filtro Detergente	Detergent Filter		1	
9	1407 0027	Raccordo	Coupling	M22x1,5F G3/8"M	1	
10	0801 0063	Eietttore	Injector	Ø2,1	1	K891 12/230
	0801 0064	Eietttore	Injector	Ø2,3	1	K891 21/180 K991 21/210
11	2803 0256	Raccordo	Coupling	M22x1,5-G3/8"	1	
12	3410 0372	Kit Eietttore	Injector Kit		1	K891 12/230
	3410 0387	Kit Eietttore	Injector Kit		1	K891 21/180 K991 21/210
13	3208 0745	Tubo Alta Pressione	H.P. Hose	R2 5/16" L=10m	1	K891 15/230 K991 15/270 K991 17/250
	3208 0919	Tubo Alta Pressione	H.P. Hose	R2 3/8" L=10m	1	K891 21/180 K991 21/210
14	1407 0027	Raccordo	Coupling	M22x1,5-G3/8"	1	
15	3301 0776	Kit Tubo Alta Pressione	H.P. Hose Kit	R2 5/16" L=10m (Blister COMET)	1	K891 15/230 K991 15/270 K991 17/250
	3301 0658	Kit Tubo Alta Pressione	H.P. Hose Kit	R2 3/8" L=10m (Blister COMET)	1	K891 21/180 K991 21/210

REVISIONE Nr.
REVISION Nr.

02

DATA EMISSIONE
PRINTING DATE

LUGLIO / JULY 2017



5