

IT • IDROPULTRICI ELETTRICHE AD ACQUA FREDDA

MANUALE D'ISTRUZIONE - USO E MANUTENZIONE

**K Steel S**



**K Steel TS**



**K Steel ECO**



**K Xtreme**



**K 1001**

**K 1251**

**K 1501**



Italiano **IT**

English **EN**

Français **FR**

Español **ES**

Deutsch **DE**

Nederlands **NL**

**EN** • Cold Water, Electric High Pressure Cleaners

Instruction manual - Use and Maintenance

**FR** • Nettoyeurs haute pression électriques à eau froide

Notice technique - Utilisation et Entretien

**ES** • Hidrolavadoras eléctricas de agua fría

Manual de Instrucciones - Uso y Mantenimiento

**DE** • Elektrische Kaltwasser-Hochdruckreiniger

Bedienungs- und Wartungsanleitung

**NL** • Elektrische koud water hogedrukreinigers

Instructiehandleiding - Gebruik en Onderhoud

**PL** • Elektryczne myjki wodne z zimną wodą

Instrukcja - Obsługa i Konserwacja

**PT** • Hidrolimpadoras eléctricas de água fria

Manual de Instruções - Uso e Manutenção

**SV** • Elektriska högtryckstvättar med kallvatten

Bruks- och Underhållsanvisning

**RU** • Электрические высоконапорные моющие аппараты с холодной водой

Руководство - Эксплуатация И Обслуживание

**BG** • Водоструйни машини с подгряване на водата

Инструкция за употреба – използване и поддръжка

Polski **PL**

Português **PT**

Svenska **SV**

Русский **RU**

Български **BG**

**IT • ATTENZIONE.** Leggere le istruzioni prima di utilizzare la macchina.

**EN • WARNING.** Read the instructions before using the machine

**FR • ATTENTION.** Lire les instructions avant d'utiliser l'appareil

**ES • ATENCIÓN.** Leer atentamente las instrucciones antes de utilizar la máquina.

**DE • ACHTUNG.** Vor der Verwendung der Maschine die Anweisungen lesen.

**NL • LET OP.** Voor het gebruik van de machine de aanwijzingen aandachtig doorlezen.



**PL • UWAGA.** Przeczytać instrukcję przed użyciem maszyny.

**PT • ATENÇÃO.** Ler as instruções antes de utilizar a máquina.

**SV • OBSERVERA.** Läs instruktionerna innan maskinen används.

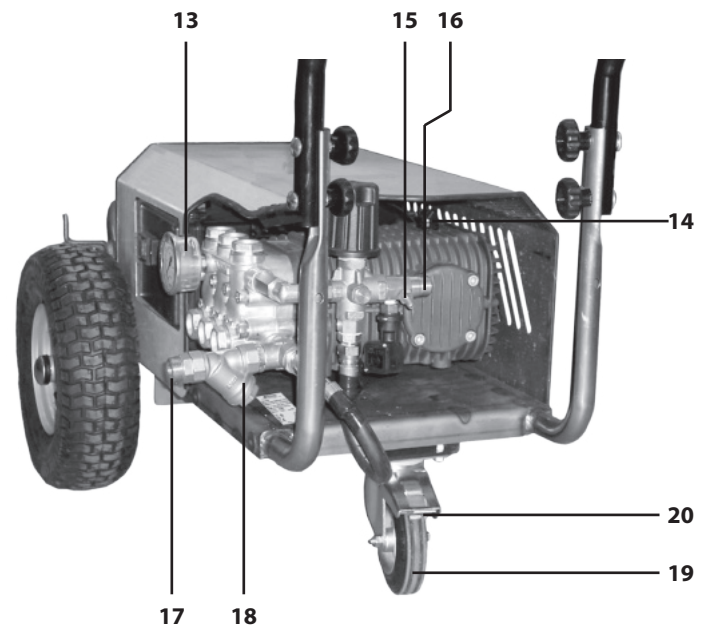
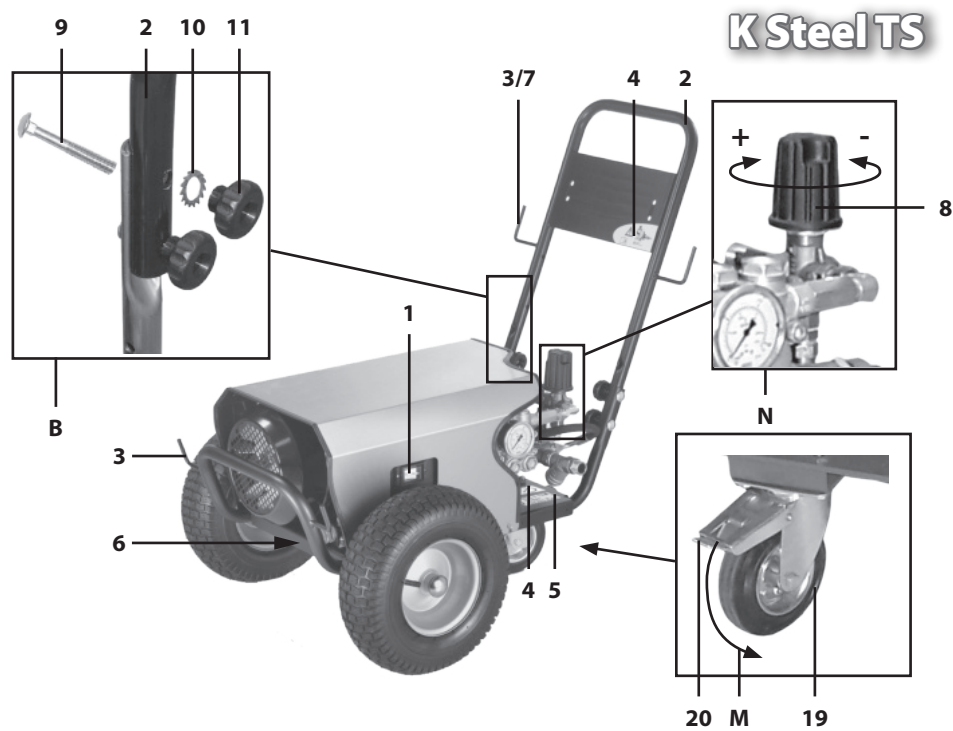
**RU • ВНИМАНИЕ.** Перед использованием оборудования необходимо прочитать данные инструкции.



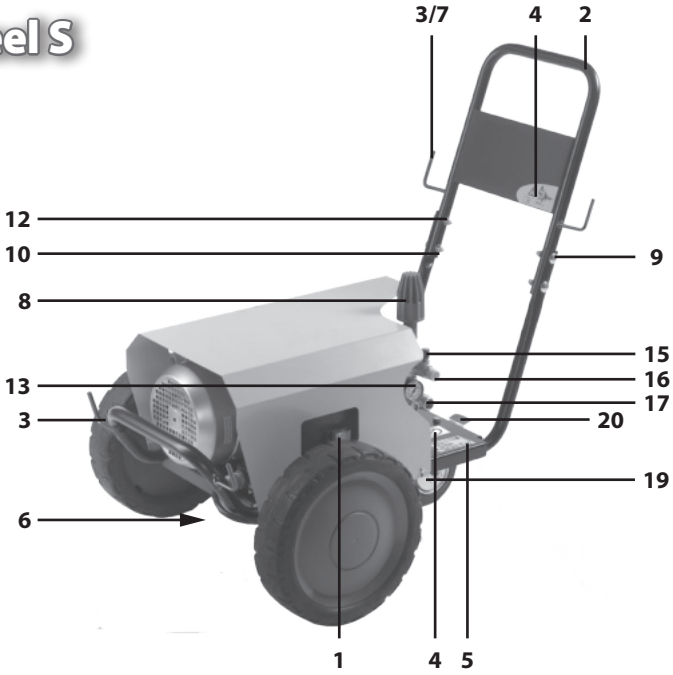
# INDEX

<b>IT</b> • Manuale d'Istruzione - Uso e Manutenzione	11	<b>Italiano</b> <b>IT</b>
<b>EN</b> • Instruction manual - Use and Maintenance	23	<b>English</b> <b>EN</b>
<b>FR</b> • Notice technique - Utilisation et Entretien	35	<b>Français</b> <b>FR</b>
<b>ES</b> • Manual de Instrucciones - Uso y Mantenimiento	47	<b>Español</b> <b>ES</b>
<b>DE</b> • Bedienungs- und Wartungsanleitung	59	<b>Deutsch</b> <b>DE</b>
<b>NL</b> • Instructiehandleiding - Gebruik en Onderhoud	71	<b>Nederlands</b> <b>NL</b>
<b>PL</b> • Instrukcja - Obsługi i Konserwacji	83	<b>Polski</b> <b>PL</b>
<b>PT</b> • Manual de Instruções - Uso e Manutenção	95	<b>Português</b> <b>PT</b>
<b>SV</b> • Bruks- och Underhållsanvisning	107	<b>Svenska</b> <b>SV</b>
<b>RU</b> • Руководство - Эксплуатация И Обслуживание	119	<b>Русский</b> <b>RU</b>
<b>BG</b> • Инструкции за употреба – използване и поддръжка	131	<b>Български</b> <b>BG</b>

# K Steel TS



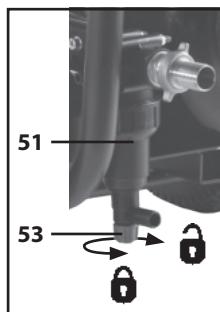
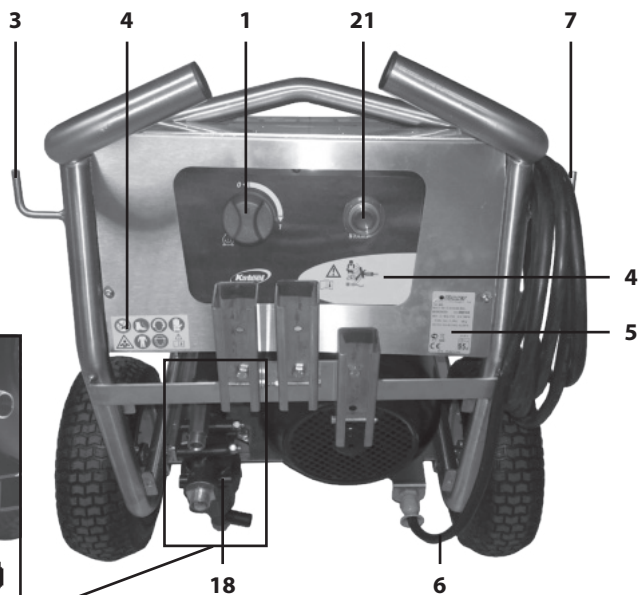
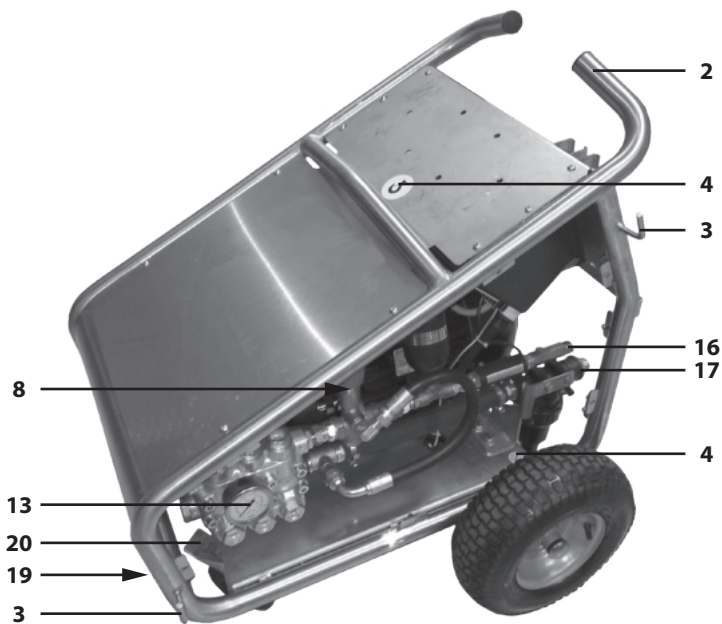
# K Steel S

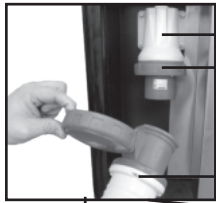


# K Steel ECO



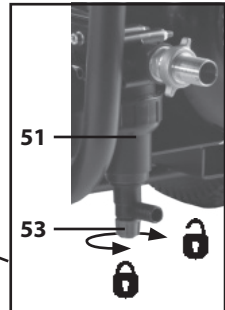
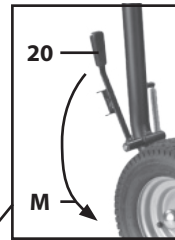
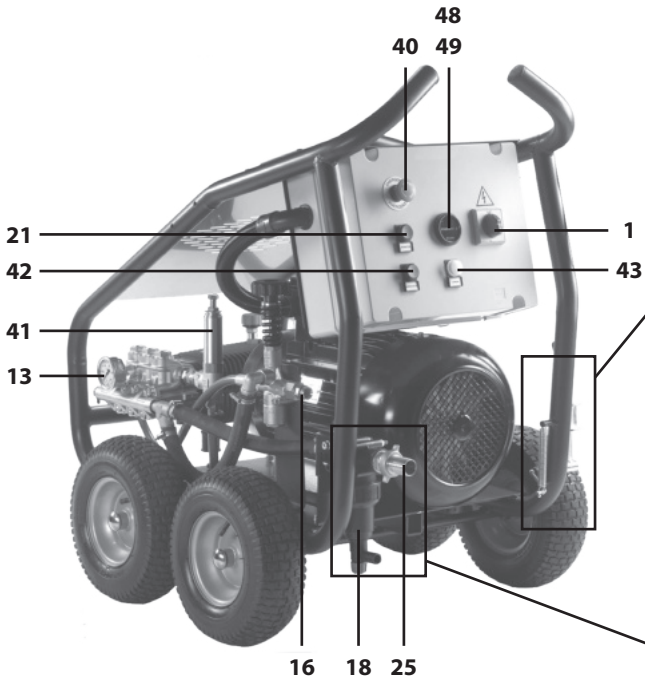
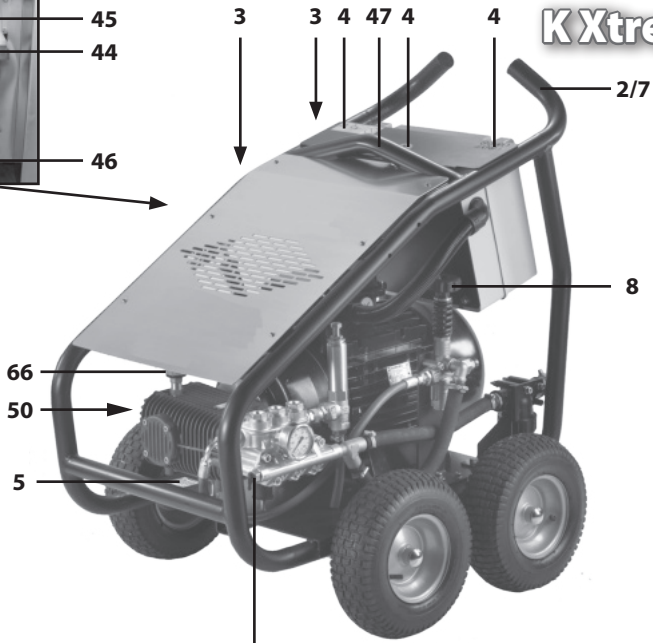
# K 1001 - 1251 - 1501

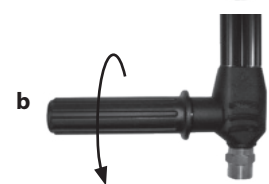
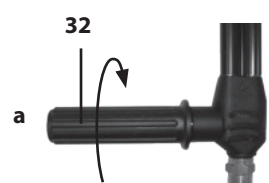
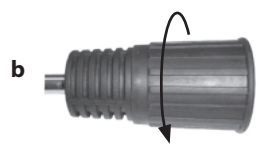
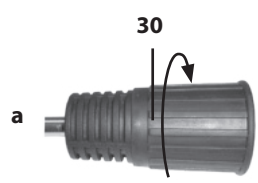
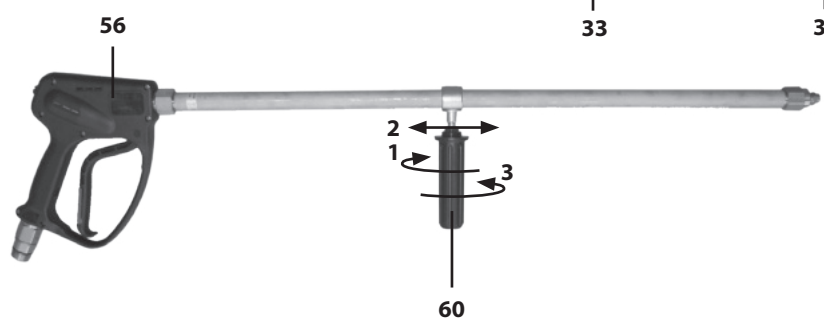
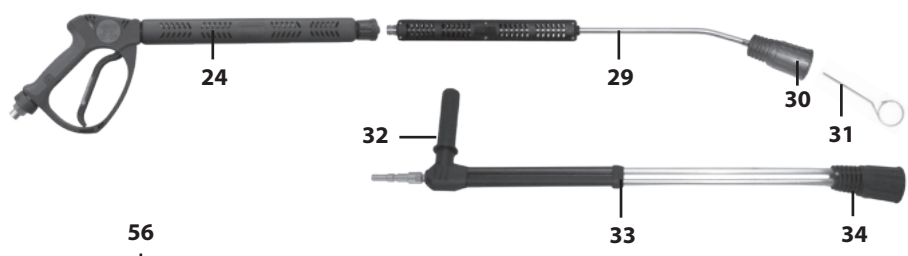
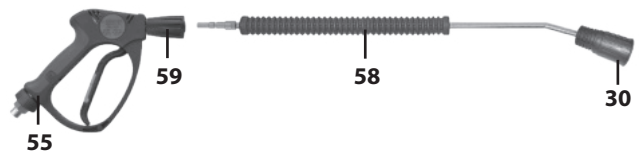




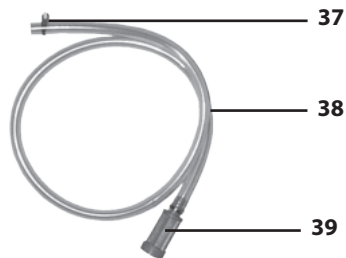
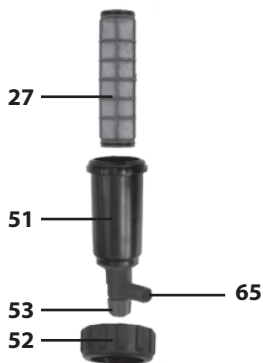
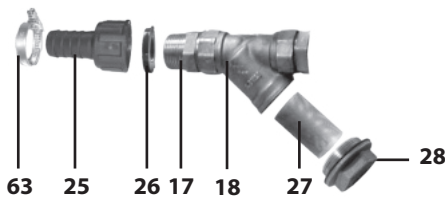
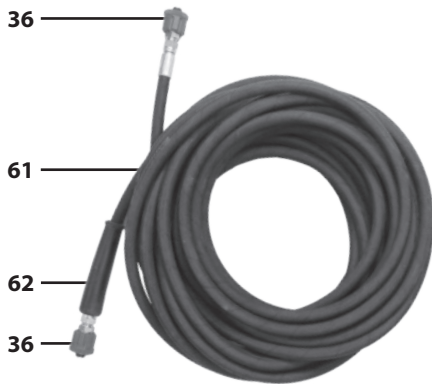
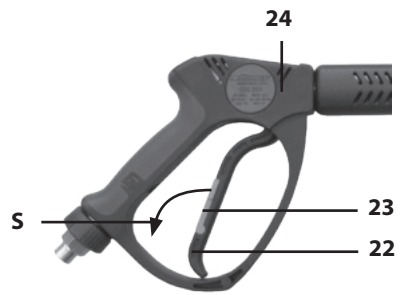
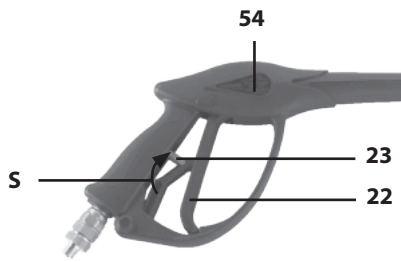
M

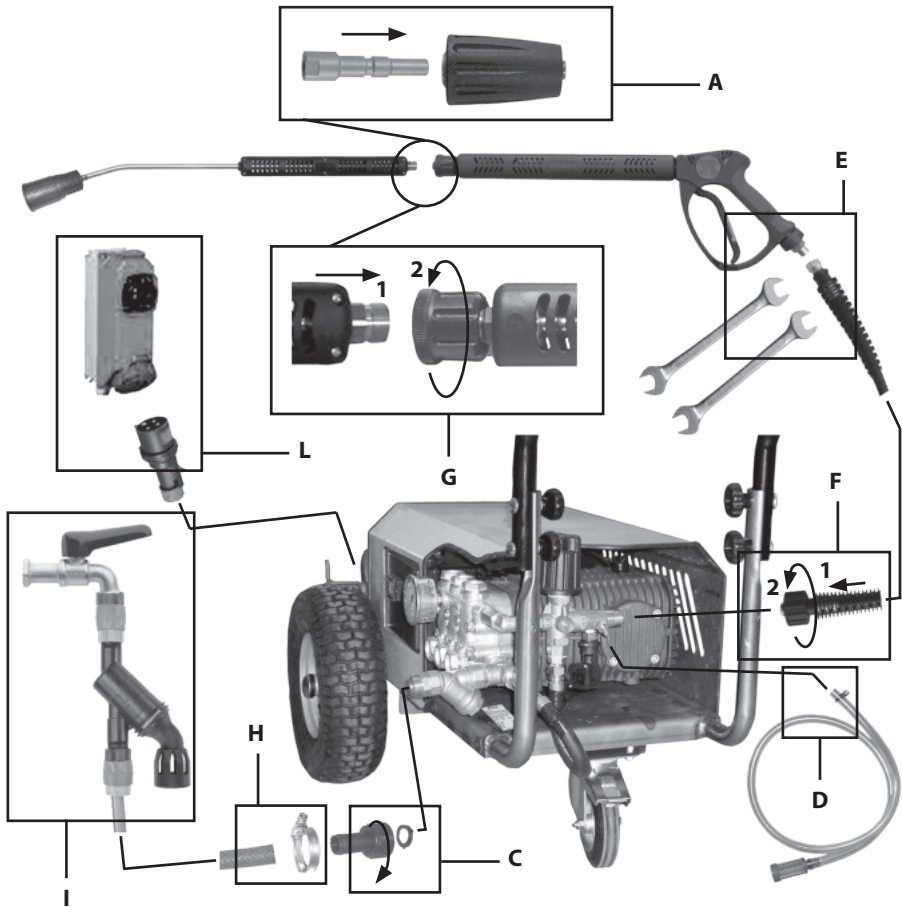
# K Xtreme













## CARATTERISTICHE E DATI TECNICI

		K Steel S			
		803 11/120 M	805 15/150 T	807 15/200 T	809 21/160 T
<b>COLLEGAMENTO ELETTRICO</b>					
Rete di alimentazione	V - Hz	230V - 1~50Hz		400V - 3~50Hz	
Potenza assorbita	kW - CV	2,9 - 3,9	4,8 - 6,5	6,5 - 8,8	7,0 - 9,5
Fusibile		16A			
<b>COLLEGAMENTO IDRAULICO</b>					
Massima temperatura acqua di alimentazione	°C - °F	60 - 140			
Minima temperatura acqua di alimentazione	°C - °F	5 - 41			
Minima portata acqua di alimentazione	l/min - USgpm	13 - 3,4	18 - 4,8		25 - 6,6
Massima pressione acqua di alimentazione	bar - psi	8 - 116			
Massima profondità di adescamento	m - ft	0 - 0			
<b>PRESTAZIONI</b>					
Portata massima	l/min - USgpm	11 - 2,9	15 - 4,0		21 - 5,5
Portata nominale	l/min - USgpm	9,9 - 2,6	13,5 - 3,6	14,0 - 3,7	19,5 - 5,2
Pressione massima	bar - psi	120 - 1740	160 - 2320	210 - 3045	160 - 2320
Pressione nominale	bar - psi	110 - 1595	150 - 2175	200 - 2900	150 - 2175
Massima forza di reazione sull'idropistola	N	23	36	44	51
Livello di pressione sonora - Incertezza	dB(A)	86 - 0,7 <sup>(1)</sup>			
Livello di potenza sonora	dB(A)	93 <sup>(1)</sup>			
Vibrazione mano-braccio operatore - Incertezza	m/s <sup>2</sup>	2,4 - 0,24 <sup>(1)</sup>			
<b>OLIO POMPA</b>					
ENI MULTITECH THT <sup>(2)</sup>					
<b>MASSA E DIMENSIONI</b>					
Lunghezza x larghezza x altezza	mm - in	900 x 620 x 840 - 35,4 x 24,4 x 33,1			
Massa	kg - lb	62 - 137			66 - 146

<sup>(1)</sup> Misure eseguite in accordo ad EN 60335-2-79

<sup>(2)</sup> Si veda anche la tabella degli olii corrispondenti

Caratteristiche e dati sono indicativi. Il Fabbricante si riserva il diritto di apportare alla macchina tutte le modifiche ritenute opportune.

		K Steel TS <span style="float: right;">(parte 1)</span>					
		803 11/120 M	805 15/160 T	807 15/210 T	809 21/160 T	891 15/230 T	891 21/180 T
<b>COLLEGAMENTO ELETTRICO</b>							
Rete di alimentazione	V - Hz	230V - 1~50Hz		400V - 3~50Hz			
Potenza assorbita	kW - CV	2,9 - 3,9	4,8 - 6,5	6,5 - 8,8	7,0 - 9,5		7,3 - 9,9
Fusibile		16A					
<b>COLLEGAMENTO IDRAULICO</b>							
Massima temperatura acqua di alimentazione	°C - °F	85 - 185					
Minima temperatura acqua di alimentazione	°C - °F	5 - 41					
Minima portata acqua di alimentazione	l/min - USgpm	13 - 3,4	18 - 4,8	25 - 6,6	18 - 4,8		25 - 6,6
Massima pressione acqua di alimentazione	bar - psi	8 - 116					
Massima profondità di adescamento	m - ft	1,5 - 4,9					
<b>PRESTAZIONI</b>							
Portata massima	l/min - USgpm	11 - 2,9	15 - 4,0		21 - 5,5	15 - 4,0	21 - 5,5
Portata nominale	l/min - USgpm	10,1 - 2,7	13,5 - 3,6	14,1 - 3,7	19,6 - 5,2	14,6 - 3,9	20,6 - 5,4
Pressione massima	bar - psi	120 - 1740	160 - 2320	210 - 3045	160 - 2320	230 - 3335	180 - 2610
Pressione nominale	bar - psi	110 - 1740	150 - 2175	200 - 2900	150 - 2175	220 - 3190	170 - 2465
Pressione minima intervento Total Stop	bar - psi	30 - 435					
Massima forza di reazione sull'idropistola	N	24	36	45	52	49	61
Livello di pressione sonora - Incertezza	dB(A)	86 - 0,7 <sup>(1)</sup>					
Livello di potenza sonora	dB(A)	93 <sup>(1)</sup>					
Vibrazione mano-braccio operatore - Incertezza	m/s <sup>2</sup>	2,4 - 0,24 <sup>(1)</sup>					
<b>OLIO POMPA</b>							
ENI MULTITECH THT <sup>(2)</sup>							
<b>MASSA E DIMENSIONI</b>							
Lunghezza x larghezza x altezza	mm - in	900 x 620 x 840 - 35,4 x 24,4 x 33,1					
Massa	kg - lb	63 - 139		67 - 148		70 - 154	

<sup>(1)</sup> Misure eseguite in accordo ad EN 60335-2-79

<sup>(2)</sup> Si veda anche la tabella degli olii corrispondenti

Caratteristiche e dati sono indicativi. Il Fabbricante si riserva il diritto di apportare alla macchina tutte le modifiche ritenute opportune.

		<b>K Steel TS</b>			<i>(parte 2)</i>
		<b>991 15/270 T</b>	<b>991 17/250 T</b>	<b>991 21/210 T</b>	
<b>COLLEGAMENTO ELETTRICO</b>					
Rete di alimentazione	V – Hz	400 V – 3~50 Hz			
Potenza assorbita	kW – CV	8,5 – 11,6			
Fusibile		32 A			
<b>COLLEGAMENTO IDRAULICO</b>					
Massima temperatura acqua di alimentazione	°C – °F	85 – 185			
Minima temperatura acqua di alimentazione	°C – °F	5 – 41			
Minima portata acqua di alimentazione	l/min – USgpm	18 – 4,8	21 – 5,5	25 – 6,6	
Massima pressione acqua di alimentazione	bar – psi	8 – 116			
Massima profondità di adescamento	m – ft	1,5 – 4,9			
<b>PRESTAZIONI</b>					
Portata massima	l/min – USgpm	15 – 4,0	17 – 4,5	21 – 5,5	
Portata nominale	l/min – USgpm	14,5 – 3,8	16,5 – 4,4	20 – 5,3	
Pressione massima	bar – psi	270 – 3916	250 – 3626	210 – 3045	
Pressione nominale	bar – psi	260 – 3771	240 – 3481	200 – 2901	
Pressione minima intervento Total Stop	bar – psi	30 – 435			
Massima forza di reazione sull'idropistola	N	57	62	64	
Livello di pressione sonora – Incertezza	dB(A)	86 <sup>(1)</sup>			
Livello di potenza sonora	dB(A)	93 <sup>(1)</sup>			
Vibrazione mano-braccio operatore – Incertezza	m/s <sup>2</sup>	2,4 – 0,24 <sup>(1)</sup>			
<b>OLIO POMPA</b>					
<b>ENI MULTITECH THT<sup>(2)</sup></b>					
<b>MASSA E DIMENSIONI</b>					
Lunghezza x larghezza x altezza	mm – in	900 x 620 x 840 – 35,4 x 24,4 x 33,1			
Massa	kg – lb	75 – 165			

<sup>(1)</sup> Misure eseguite in accordo ad EN 60335-2-79

<sup>(2)</sup> Si veda anche la tabella degli olii corrispondenti

*Caratteristiche e dati sono indicativi. Il fabbricante si riserva il diritto di apportare alla macchina tutte le modifiche ritenute opportune.*

		<b>K Steel Eco</b>			
		<b>809 21/150 T</b>	<b>801 15/210 T</b>	<b>901 21/180 T</b>	
<b>COLLEGAMENTO ELETTRICO</b>					
Rete di alimentazione	V – Hz	400 V – 3~50 Hz			
Potenza assorbita	kW – CV	7,0 – 9,5	7,5 – 10,2		
Fusibile		16 A			
<b>COLLEGAMENTO IDRAULICO</b>					
Massima temperatura acqua di alimentazione	°C – °F	85 – 185			
Minima temperatura acqua di alimentazione	°C – °F	5 – 41			
Minima portata acqua di alimentazione	l/min – USgpm	25 – 6,6	18 – 4,8	25 – 6,6	
Massima pressione acqua di alimentazione	bar – psi	8 – 116			
Massima profondità di adescamento	m – ft	1,5 – 4,9			
<b>PRESTAZIONI</b>					
Portata massima	l/min – USgpm	21 – 5,5	15 – 4,0	21 – 5,5	
Portata nominale	l/min – USgpm	20,1 – 5,3	14,8 – 3,9	20,8 – 5,5	
Pressione massima	bar – psi	160 – 2320	210 – 3045	180 – 2610	
Pressione nominale	bar – psi	150 – 2175	200 – 2900	170 – 2465	
Pressione minima intervento Total Stop	bar – psi	30 – 435			
Massima forza di reazione sull'idropistola	N	54	49	64	
Livello di pressione sonora – Incertezza	dB(A)	86 – 0,7 <sup>(1)</sup>			
Livello di potenza sonora	dB(A)	93 <sup>(1)</sup>			
Vibrazione mano-braccio operatore – Incertezza	m/s <sup>2</sup>	2,4 – 0,24 <sup>(1)</sup>			
<b>OLIO POMPA</b>					
<b>ENI MULTITECH THT<sup>(2)</sup></b>					
<b>MASSA E DIMENSIONI</b>					
Lunghezza x larghezza x altezza	mm – in	900 x 620 x 840 – 35,4 x 24,4 x 33,1			
Massa	kg – lb	67 – 148	70 – 154		

<sup>(1)</sup> Misure eseguite in accordo ad EN 60335-2-79

<sup>(2)</sup> Si veda anche la tabella degli olii corrispondenti

*Caratteristiche e dati sono indicativi. Il fabbricante si riserva il diritto di apportare alla macchina tutte le modifiche ritenute opportune.*

## K 1001 - 1251 - 1501

		1001 28/160T	1001 21/210T	1251 33/160T	1251 21/250T	1501 42/130T
<b>COLLEGAMENTO ELETTRICO</b>						
Rete di alimentazione	V - Hz	400V - 3~50Hz				
Potenza assorbita	kW - CV	8,5 - 11,6		10,0 - 13,6		11,5 - 15,7
Fusibile		32 A				
<b>COLLEGAMENTO IDRAULICO</b>						
Massima temperatura acqua di alimentazione	°C - °F	85 - 185				
Minima temperatura acqua di alimentazione	°C - °F	5 - 41				
Minima portata acqua di alimentazione	l/min - USgpm	34 - 9,0	25 - 6,6	40 - 10,6	25 - 6,6	50 - 13,2
Massima pressione acqua di alimentazione	bar - psi	8 - 116				
Massima profondità di adescamento	m - ft	1,5 - 4,9 (modelli senza Total Stop)			0 - 0 (modelli con Total Stop)	
<b>PRESTAZIONI</b>						
Portata massima	l/min - USgpm	28 - 7,4	21 - 5,5	33 - 8,7	21 - 5,5	42,5 - 11,2
Portata nominale	l/min - USgpm	25,5 - 6,7	19,3 - 5,1	30,5 - 8,1	19,1 - 5,0	42,0 - 11,0
Pressione massima	bar - psi	160 - 2320	210 - 3045	160 - 2320	250 - 3625	130 - 1885
Pressione nominale	bar - psi	150 - 2175	200 - 2900	150 - 2175	240 - 3480	120 - 1740
Portata minima intervento Total Stop	l/min - USgpm	3 - 0,8				
Massima forza di reazione sull'idropistola	N	69	64	81	68	99
Livello di pressione sonora - Incertezza	dB(A)	86 - 0,7 <sup>(1)</sup>				
Livello di potenza sonora	dB(A)	93 <sup>(1)</sup>				
Vibrazione mano-braccio operatore - Incertezza	m/s <sup>2</sup>	2,4 - 0,24 <sup>(1)</sup>				
<b>OLIO POMPA</b>						
ENI MULTITECH THT <sup>(2)</sup>						
<b>MASSA E DIMENSIONI</b>						
Lunghezza x larghezza x altezza	mm - in	900 x 750 x 950 - 35,4 x 29,5 x 37,4				
Massa	kg - lb	160 - 353				

<sup>(1)</sup> Misure eseguite in accordo ad EN 60335-2-79

<sup>(2)</sup> Si veda anche la tabella degli olii corrispondenti

Caratteristiche e dati sono indicativi. Il Fabbricante si riserva il diritto di apportare alla macchina tutte le modifiche ritenute opportune.

## K Xtreme

		15/500T	21/350T	33/250T	18/500T	21/450T	42/200T	21/500T
<b>COLLEGAMENTO ELETTRICO</b>								
Rete di alimentazione	V - Hz	400V - 3~50Hz						
Potenza assorbita	kW - CV	15 - 20,4			18,5 - 25,2 <sup>(1)</sup>			22,5 - 30,1 <sup>(1)</sup>
Fusibile		63 A						
<b>COLLEGAMENTO IDRAULICO</b>								
Massima temperatura acqua di alimentazione	°C - °F	60 - 140						
Minima temperatura acqua di alimentazione	°C - °F	5 - 41						
Minima portata acqua di alimentazione	l/min - USgpm	20 - 5,3	25 - 6,6	40 - 10,6	22 - 5,8	25 - 6,6	50 - 13,2	25 - 6,6
Massima pressione acqua di alimentazione	bar - psi	8 - 116						
Massima profondità di adescamento	m - ft	0 - 0						
<b>PRESTAZIONI</b>								
Portata massima	l/min - USgpm	16,5 - 4,4	21 - 5,5	33 - 8,7	18 - 4,8	21 - 5,5	42 - 11,1	22 - 5,8
Portata nominale	l/min - USgpm	15 - 3,9	20,5 - 5,4	32,5 - 8,6	17,5 - 4,6	20,5 - 5,4	41,3 - 10,9	20,5 - 5,4
Pressione massima	bar - psi	520 - 7540	360 - 5220	250 - 3625	520 - 7540	450 - 6525	200 - 2900	520 - 7540
Pressione nominale	bar - psi	500 - 7250	350 - 5075	240 - 3481	500 - 7250	440 - 6382	190 - 2756	500 - 7250
Massima forza di reazione sull'idropistola	N	78	88	121	90	100	123	108,5
Livello di pressione sonora - Incertezza	dB(A)	88 - 0,7 <sup>(2)</sup>						
Livello di potenza sonora	dB(A)	94 <sup>(2)</sup>						
Vibrazione mano-braccio operatore - Incertezza	m/s <sup>2</sup>	2,4 - 0,24 <sup>(2)</sup>						
<b>OLIO POMPA</b>								
ENI MULTITECH THT <sup>(3)</sup>								
<b>MASSA E DIMENSIONI</b>								
Lunghezza x larghezza x altezza	mm - in	1000 x 750 x 950 - 39,4 x 29,5 x 37,4						
Massa	kg - lb	175 - 386			185 - 408			190 - 419

<sup>(1)</sup> Modelli dotati di avviamento stella/triangolo.

<sup>(3)</sup> Si veda anche la tabella degli olii corrispondenti

<sup>(2)</sup> Misure eseguite in accordo a: EN 60335-2-79 (idropultrici fino a 350 bar/5075 psi); EN 1829-1 (idropultrici oltre 350 bar/5075 psi)

Caratteristiche e dati sono indicativi. Il Fabbricante si riserva il diritto di apportare alla macchina tutte le modifiche ritenute opportune.

## Olii corrispondenti ENI MULTITECH THT:

Mobil Mobilfluid 424	Mobil Mobilfluid 426	Petronas Arbor MTF Special 10W-30
Shell Spirax S4 TXM	Total Dynatrans MPV	Elf Tractelf BF16
Castrol Agri Trans Plus 80W	Chevron Textran THD Premium	Q8 Roloil Multivariax 35 HP

## IDENTIFICAZIONE DEI COMPONENTI

Fare riferimento alle **figure da 1 a 6:**

1. Interruttore generale ON/OFF
2. Manubrio
3. Sostegno lancia
4. Targhette di avvertenza. Informano sui rischi residui e sui DPI da utilizzare
5. Targhetta di identificazione. Riporta il numero di serie, il valore di potenza sonora garantita (in accordo alla Direttiva 2000/14/CE) e le principali caratteristiche tecniche
6. Cavo elettrico di alimentazione (non in dotazione per Xtreme)
7. Sostegno tubo mandata/cavo di alimentazione
8. Manopola regolazione pressione
9. Viti fissaggio manubrio (S, TS, Eco)
10. Rondelle fissaggio manubrio (S, TS, Eco)
11. Pomelli fissaggio manubrio (TS, Eco)
12. Dadi fissaggio manubrio (S)
13. Indicatore di pressione
14. Tappo olio con sfiato ed astina di livello (S, TS, Eco, 1001-1251-1501)
15. Raccordo aspirazione detergente (S, TS)
16. Raccordo uscita acqua
17. Raccordo ingresso acqua
18. Filtro ingresso acqua (TS, Eco, 1001-1251-1501, Xtreme)
19. Ruota girevole (S, TS, Eco, 1001-1251-1501)
20. Freno ruota
21. Pulsante di **START** (1001-1251-1501 con Total Stop, Xtreme)
22. Leva idropistola
23. Fermo di sicurezza leva idropistola
24. Idropistola (TS)
25. Portagomma ingresso acqua
26. Guarnizione portagomma ingresso acqua (TS, Eco, 1001-1251-1501, Xtreme)
27. Cartuccia filtro ingresso acqua (TS, Eco, 1001-1251-1501, Xtreme)
28. Tappo filtro ingresso acqua (TS, Eco)
29. Tubo lancia (TS)
30. Testina portaugello (S, TS, Eco)
31. Spillo pulizia ugello
32. Manopola lancia canna doppia (1001-1251-1501)
33. Tubo lancia canna doppia (1001-1251-1501)
34. Testina portaugello lancia canna doppia (1001-1251-1501)
35. Tubo alta pressione (S, TS, Eco)
36. Attacco rapido tubo alta pressione
37. Fascetta tubo aspirazione detergente (S, TS)
38. Tubo aspirazione detergente (S, TS)
39. Filtro aspirazione detergente (S, TS)
40. Pulsante di emergenza (Xtreme)
41. Valvola di sovrappressione (Xtreme)
42. Pulsante di **STOP** (Xtreme)
43. Spia tensione di rete (Xtreme)
44. Ghiera presa 3P+T 400 V 63 A (Xtreme)
45. Presa 3P+T 400 V 63 A (Xtreme)
46. Spina 3P+T 400 V 63 A (Xtreme)
47. Punto di sollevamento (Xtreme)
48. Valvola termostatica (S, Xtreme)
49. Contatore (Xtreme)
50. Spia livello olio (Xtreme)
51. Coppa filtro ingresso acqua (Xtreme, 1001-1251-1501)
52. Ghiera filtro ingresso acqua (Xtreme, 1001-1251-1501)
53. Manopola filtro ingresso acqua (Xtreme, 1001-1251-1501)
54. Idropistola (S)
55. Idropistola (Eco, K1001-1251-1501)
56. Idropistola (Xtreme)
57. Tubo lancia (S)
58. Tubo lancia (Eco)
59. Ghiera attacco rapido idropistola (Eco, 1001-1251-1501)
60. Maniglia regolabile tubo lancia (Xtreme)
61. Tubo alta pressione (Xtreme, 1001-1251-1501)
62. Manichetta tubo alta pressione (Xtreme, 1001-1251-1501)
63. Fascetta filtro ingresso acqua
64. Guarnizione/filtro ingresso acqua (S)
65. Uscita acqua filtro autopulente (Xtreme, 1001-1251-1501)
66. Tappo olio con sfiato (Xtreme)

## DISPOSITIVI DI SICUREZZA

### • **Protettore termico (S, TS, Eco); protettore amperometrico a riarmo automatico (1001-1251-1501) o manuale (Xtreme)**

Dispositivi che arrestano il funzionamento dell'idropulitrice, rispettivamente, in caso di surriscaldamento del motore elettrico od in caso di sovrassorbimento di corrente elettrica.

In tal caso occorre procedere come segue.

#### **Protettore termico o protettore amperometrico a riarmo automatico.**

- portare l'interruttore generale (1) in posizione "0" e staccare la spina dalla presa di corrente;
- premere la leva (22) dell'idropistola, in modo da scaricare la eventuale pressione residua;
- attendere 10÷15 minuti, in modo da far raffreddare l'idropulitrice;
- verificare che siano rispettate le prescrizioni di allacciamento alla linea elettrica (si veda il **Manuale d'istruzione - Avvertenze di sicurezza**), con particolare riferimento alla prolunga impiegata;
- ricollegare la spina e ripetere la procedura di avviamento descritta al paragrafo "**Funzionamento**".

#### **Protettore amperometrico a riarmo manuale.**

- portare l'interruttore generale (1) in posizione "0" e staccare la spina dalla presa di corrente;
- premere la leva (22) dell'idropistola (24) o (54) o (55) o (56), in modo da scaricare la eventuale pressione residua;
- far verificare l'idropulitrice da un **Tecnico Specializzato**, in quanto il dispositivo è a riarmo manuale e per ripristinarlo occorre accedere all'interno del quadro elettrico.

### • **Valvola di limitazione/regolazione della pressione.**

Valvola, opportunamente tarata dal Fabbricante, che permette di regolare la pressione di lavoro tramite la manopola (8) e che consente al fluido pompato di ritornare all'aspirazione della pompa, impedendo l'insorgere di pressioni pericolose, quando si chiude l'idropistola o si cerca di impostare valori di pressione al di sopra di quelli massimi consentiti.

### • **Dispositivo di bloccaggio della leva dell'idropistola.**

Fermo di sicurezza (23) che consente di bloccare la leva (22) dell'idropistola (24) o (54) o (55) o (56) in posizione di chiusura, prevenendone funzionamenti accidentali (**Fig. 6, posizione S**).

### • **Pulsante di emergenza (Xtreme).**

Pulsante (40) che, se premuto, consente il pronto arresto della macchina a seguito del verificarsi di una condizione di pericolo.

Si ricordi che il pulsante è dotato di ritenuta meccanica: per riavviare la macchina operare come indicato nel paragrafo "Funzionamento".



### **ATTENZIONE**

- *Quando si preme il pulsante di emergenza (40), subito dopo occorre anche premere la leva (22) dell'idropistola, al fine di scaricare l'eventuale pressione residua.*
- **Valvola di sovrappressione (Xtreme).**  
Valvola di massima pressione (41), opportunamente tarata, che scarica la sovrappressione in eccesso qualora dovesse verificarsi una anomalia nel sistema di regolazione della pressione.

## DOTAZIONE STANDARD

Accertarsi che nella confezione del prodotto acquistato siano contenuti i seguenti elementi:

- idropulitrice ad alta pressione;
- manubrio (non per Xtreme in quanto già integrato nel telaio);
- tubo di mandata ad alta pressione;
- idropistola;
- tubo lancia (non per Xtreme in quanto già integrato nell'idropistola);
- spina 3P+T 400 V 63 A (da cablare) (Xtreme);
- busta degli accessori contenente:
  - manuale d'istruzione - avvertenze di sicurezza;
  - manuale d'istruzione - uso e manutenzione;
  - schema elettrico (Xtreme);

- dichiarazione di conformità;
- libretto centri assistenza;
- certificato di garanzia;
- kit fissaggio manubrio: viti, rondelle, pomelli (TS, Eco) o dadi (S);
- kit di aspirazione comprendente: raccordo, guarnizione/filtro e fascetta (S); raccordo, guarnizione e fascetta (restanti modelli);
- kit tubo aspirazione detergente comprensivo di filtro e fascetta (S, TS);
- spillo pulizia ugello.

In caso di problemi, rivolgersi al rivenditore o ad un centro di assistenza autorizzato.

## ACCESSORI OPZIONALI

È possibile integrare la dotazione standard dell'idropulitrice con accessori opzionali, ad esempio:

- lancia sabbiante: ideata per levigare superfici, eliminando ruggine, vernice, incrostazioni, ecc.;
- sonda spurgatubi: ideata per disotturare tubazioni e condutture;
- lance ed ugelli di vari tipi;
- idrospazzola rotante: ideata per la pulizia di superfici delicate;
- ugello rotante: ideato per la rimozione di sporco ostinato;
- lancia schiumogena: ideata per una più efficace distribuzione del detergente;
- avvolgitubo: per aumentare il campo di lavoro grazie ad una tubazione di maggiore lunghezza ed un ottimale rimessaggio della stessa.

Per conoscere la gamma completa di accessori, rivolgersi al proprio rivenditore.

## INSTALLAZIONE - MONTAGGIO ACCESSORI

- Rivolgersi ad un **Tecnico Specializzato** per far cablare alla spina (46) un adeguato cavo di alimentazione (Xtreme).

### AVVERTENZA

- Il **Tecnico Specializzato** dovrà curare che il cavo di alimentazione abbia lunghezza non inferiore a 5 m/17 ft, sezione di almeno 10 mm<sup>2</sup> e che sia di tipo flessibile sotto guaina pesante di policloroprene (codice 60245 IEC 66 o superiore).
- Qualora venga utilizzata una prolunga, si ricordi che deve avere le stesse caratteristiche del cavo di alimentazione e che la sua lunghezza non può essere superiore a 5 m/16 ft.
- Fissare il manubrio (2) grazie al kit in dotazione: viti (9), rondelle (10) e pomelli (11) (TS, Eco); viti (9), rondelle (10) e dadi (12) (S) (in questo caso utilizzare una chiave fissa da 13 mm, non in dotazione).
- **Operazione B di Fig. 1 e 3.**
- Dopo averlo srotolato, avvitare l'estremità del tubo alta pressione (35) (lato senza attacco rapido) al filetto dell'idropistola (24) o (54) o (55) e serrare a fondo con due chiavi fisse da 22 mm (non in dotazione) (S, TS, Eco). **Operazione E di Fig. 7.**
- Collegare il raccordo ad attacco rapido (36) al raccordo di uscita acqua (16), avvitare e serrare la ghiera a fondo a mano (S, TS, Eco). **Operazione F di Fig. 7.**
- Inserire la guarnizione/filtro (64) (S) o la guarnizione (26) (restanti modelli) nel raccordo ingresso acqua (17) ed avvitarvi il portagomma ingresso acqua (25). **Operazione C di Fig. 7.**
- Fissare con l'apposita fascetta (37) l'estremità libera del tubo aspirazione detergente (38) al raccordo aspirazione detergente (15) (S, TS). **Operazione D di Fig. 7.**

## FUNZIONAMENTO - ATTIVITÀ PRELIMINARI (S, TS, ECO, 1001-1251-1501)

- Attenersi a quanto riportato nei paragrafi "**Manutenzione ordinaria**" e "**Manutenzione straordinaria**".
- Portare l'idropulitrice nella postazione di lavoro, movimentandola sfruttando il manubrio (2).
- Azionare il freno di stazionamento (20).
- Sfruttando la fascetta (63) in dotazione, fissare al portagomma ingresso acqua (25) un tubo di alimentazione avente diametro interno di 19 mm/0,75 in. **Operazione H di Fig. 7.**



- Srotolare completamente il tubo alta pressione (35).
- Aprire il rubinetto di alimentazione acqua (in caso di collegamento alla rete idrica dell'acqua potabile è obbligatorio utilizzare un disconnettore idrico: per il suo utilizzo riferirsi al relativo manuale d'istruzione), verificando che non vi siano gocciolamenti. Oppure introdurre il tubo di aspirazione in un serbatoio di pescaggio (escluso S e 1001-1251-1501 senza Total Stop, in quanto essendo dotate di valvola termostatica, debbono funzionare solo con alimentazione da rete idrica).
- Verificare che l'interruttore generale (1) sia in posizione "0" e collegare la spina. **Operazione L di Fig. 7.**
- Portare l'interruttore generale (1), in posizione "1" (S, TS, Eco, 1001-1251-1501 senza Total Stop); portare l'interruttore generale (1), in posizione "1" e premere il pulsante (21), **MANTENENDOLO PREMUTO FINO A QUANDO NON ESCE ACQUA DALL'IDROPISTOLA** (1001-1251-1501 con Total Stop).  
**NOTA:** il dispositivo Total Stop delle 1001-1251-1501 è in grado di gestire il controllo delle micro-perdite (sfruttando un flussostato ed un accumulatore di pressione); per questo motivo, ogni qualvolta il circuito di mandata non è in pressione (ad esempio durante il primo avvio della macchina) o è senza acqua (ad esempio quando l'idropulitrice non ha ancora adescato da un serbatoio di pescaggio), l'avvio della macchina si ottiene solamente portando l'interruttore generale (1) in posizione "1" e premendo il pulsante (21), mantenendolo premuto fino a quando non esce acqua dall'idropistola.
- Premere la leva (22) dell'idropistola ed attendere che fuoriesca un getto d'acqua continuo, indice di un corretto adescamento della pompa.
- Portare l'interruttore generale (1) in posizione "0" e chiudere l'eventuale rubinetto di alimentazione acqua.
- Premere la leva (22) dell'idropistola per scaricare l'eventuale pressione residua.
- Collegare all'idropistola (55) il tubo lancia (58), inserendolo nell'attacco rapido fino allo scatto dello stesso (Eco). **Operazione A di Fig. 7.** Collegare all'idropistola (24) o (54) il tubo lancia (29) o (33) o (57), serrando a fondo (restanti modelli). **Operazione G di Fig. 7.**  
**NOTA:** per scollegare dall'idropistola (55) il tubo lancia (58), premere in direzione dell'idropistola la ghiera (59) fino allo scatto dell'attacco rapido, quindi estrarre il tubo lancia.

## FUNZIONAMENTO - ATTIVITÀ PRELIMINARI (XTREME)

- Attenersi a quanto riportato nei paragrafi "Manutenzione ordinaria" e "Manutenzione straordinaria"
- Portare l'idropulitrice nella postazione di lavoro, movimentandola sfruttando il manubrio (2).
- Azionare il freno di stazionamento (20).
- Inserire la spina (46) nella presa (45) e serrare la ghiera (44) a fondo a mano. **Operazione M di Fig. 4.**
- Portare la valvola di regolazione in condizioni di minima pressione, ruotando sino a fine corsa in senso antiorario la manopola (8) (operazione necessaria solamente per i modelli con motore da 15 kW/20,4 CV, infatti i restanti modelli sono dotati di valvola di regolazione ad azzeramento pressione).
- Sfruttando la fascetta (63) in dotazione, fissare al portagomma ingresso acqua (25) un tubo di alimentazione avente diametro interno di 30 mm/1,2 in. **Operazione H di Fig. 7.**
- Verificare che l'interruttore generale (1) sia in posizione "0" e collegare la spina. **Operazione L di Fig. 7.**
- Portare l'interruttore generale (1), in posizione "1": la presenza della tensione di rete è segnalata dall'accensione della spia (43). Qualora sia stato premuto, riarmare il pulsante di emergenza (40) tirandolo verso l'alto.
- Aprire il rubinetto di alimentazione acqua (in caso di collegamento alla rete idrica dell'acqua potabile è obbligatorio utilizzare un disconnettore idrico: per il suo utilizzo riferirsi al relativo manuale d'istruzione), verificando che non vi siano gocciolamenti.
- Premere il pulsante di **START** (21) per avviare la macchina.
- Attendere che dal raccordo uscita acqua (16) fuoriesca un getto d'acqua continuo, indice di un corretto adescamento della pompa.
- Premere il pulsante di **STOP** (42) per arrestare la macchina e chiudere il rubinetto di alimentazione acqua.
- Srotolare completamente il tubo alta pressione (61).
- Collegare l'attacco rapido (36) dell'estremo dotato di manichetta (62) del tubo alta pressione (61) al raccordo uscita acqua (16) e serrare la ghiera a fondo a mano. **Operazione F di Fig. 7.**
- Collegare l'altro attacco rapido (36) del tubo alta pressione (61) al raccordo dell'idropistola (56) e serrare la ghiera a fondo a mano.
- Premere la leva (22) dell'idropistola per scaricare l'eventuale pressione residua.

## FUNZIONAMENTO STANDARD (AD ALTA PRESSIONE)

- Accertarsi che la testina portaugello (30) od il dispositivo (32) non sia in posizione di erogazione detergente/bassa pressione come da **Fig. 5-a** (S, TS, Eco, 1001-1251-1501) (si veda anche il paragrafo **"Funzionamento con detergente"**).
- Aprire l'eventuale rubinetto di alimentazione acqua.
- Riavviare l'idropulitrice portando in posizione **"1"** l'interruttore generale (1).
- Premere la leva (22) dell'idropistola, verificando che lo spruzzo dell'ugello sia uniforme e che non vi siano gocciolamenti. Attendere che fuoriesca un getto d'acqua continuo.
- Regolare, se necessario, la pressione agendo sulla manopola regolazione pressione (8). Ruotare la manopola in senso orario per aumentare la pressione; ruotare la manopola in senso antiorario per diminuire la pressione. Il valore della pressione è visibile sull'indicatore di pressione (13). **Operazione N di Fig. 1 e 3.**

Per ridurre la pressione è possibile sfruttare il dispositivo (32), operando come in **Fig. 5-a**; operare come in **Fig. 5-b** per ripristinare il funzionamento ad alta pressione (1001-1251-1501).

## FUNZIONAMENTO CON DETERGENTE (S, TS)

I detersivi raccomandati sono biodegradabili oltre il 90%. Per le modalità di impiego del detergente, fare riferimento a quanto riportato sull'etichetta della confezione di detergente.

- Portare l'interruttore generale (1) in posizione **"0"**.
- Introdurre il tubo (38) nel serbatoio esterno, che sarà già stato preparato con il detergente nella diluizione desiderata: anche in questo caso, seguire le raccomandazioni relative al dosaggio riportate sulla targhetta della confezione di detergente.
- Agire sulla testina portaugello (30) come schematizzato in **Fig. 5-a** e poi azionare la leva (22) dell'idropistola ed iniziare l'operazione di erogazione del detergente.
- Riavviare l'idropulitrice, portando l'interruttore generale (1) in posizione **"1"** ed azionare la leva (22): l'aspirazione e la miscelazione avvengono automaticamente al passaggio dell'acqua.
- Per arrestare l'erogazione del detergente e ripristinare il funzionamento ad alta pressione, rilasciare la leva (22), arrestare l'idropulitrice, portando l'interruttore generale (1) in posizione **"0"** ed agire sulla testina (30) come in **Fig. 5-b**.

## INTERRUZIONE DEL FUNZIONAMENTO



### ATTENZIONE

- *Qualora si debba interrompere l'erogazione del getto ad alta pressione ed appoggiare l'idropistola, senza arrestare la macchina, occorre inserire il fermo di sicurezza (23). **Operazione S di Fig. 6.***

### S, Xtreme, 1001-1251-1501 senza Total Stop.

- Rilasciando la leva (22) dell'idropistola, si interrompe l'erogazione del getto ad alta pressione e l'idropulitrice passa al funzionamento in by-pass.
- Ripremendo la leva (22) dell'idropistola, riprende l'erogazione del getto ad alta pressione.

### AVVERTENZA

- Non lasciare l'idropulitrice in by-pass per più di 3 minuti. Qualora ciò accada, per preservare le guarnizioni della pompa, interverrà la valvola termostatica (48), che scaricherà a terra una piccola quantità di fluido.

### TS, Eco, 1001-1251-1501 con Total Stop.

- Rilasciando la leva (22) dell'idropistola, l'idropulitrice passa al funzionamento in by-pass e se permane in questa condizione, si arresta automaticamente dopo circa 13 secondi. L'idropulitrice riprende a funzionare regolarmente alla successiva pressione della leva dell'idropistola.

## ARRESTO

- Portare la valvola di regolazione in condizioni di minima pressione, ruotando sino a fine corsa in senso antiorario la manopola (8) (Xtreme) (operazione necessaria solamente per i modelli con motore da 15 kW/20,4 CV, infatti i restanti modelli sono dotati di valvola di regolazione ad azzeramento pressione).
- Chiudere il rubinetto di alimentazione acqua, oppure estrarre il tubo di aspirazione dal serbatoio di pescaggio.
- Svuotare dall'acqua l'idropulitrice facendola funzionare per alcuni secondi con la leva (22) dell'idropistola premuta.
- Premere il pulsante (42) per arrestare la macchina (Xtreme).
- Portare l'interruttore generale (1) in posizione "0".
- Togliere la spina di alimentazione dalla presa di corrente.
- Eliminare l'eventuale pressione residua rimasta nel tubo alta pressione, tenendo premuta per alcuni secondi la leva (22) dell'idropistola.
- Attendere che l'idropulitrice si sia raffreddata.



## MESSA A RIPOSO

- Scollegare l'idropistola (56) dal tubo alta pressione (61) e riporla sfruttando i sostegni (3).
- Scollegare il tubo alta pressione dal raccordo uscita acqua (16), riavvolgerlo con cura, evitando piegature e riporlo sfruttando il sostegno (7).
- Riavvolgere con cura il cavo di alimentazione (6), evitando piegature e riporlo sfruttando il sostegno (7).
- Riporre con cura l'idropulitrice in un luogo asciutto e pulito, facendo attenzione a non danneggiare il tubo alta pressione ed il cavo di alimentazione. Azionare il freno (20) per evitare movimenti incontrollati della macchina.

**NOTA:** dopo una sosta prolungata è possibile che si verifichi un leggero gocciolamento d'acqua sotto la pompa. Tale gocciolamento, di norma, scompare dopo alcune ore di funzionamento. Qualora persista, rivolgersi ad un **Tecnico Specializzato**.

## MANUTENZIONE ORDINARIA

Eseguire le operazioni descritte nel paragrafo "Arresto" ed attenersi a quanto riportato nella tabella seguente.

INTERVALLO DI MANUTENZIONE	INTERVENTO
Ad ogni uso	<ul style="list-style-type: none"><li>• Controllo cavo di alimentazione, tubo alta pressione, raccordi, idropistola, tubo lancia. <b>Qualora uno o più particolari risultassero danneggiati, non utilizzare assolutamente l'idropulitrice e rivolgersi ad un Tecnico Specializzato.</b></li><li>• Controllo livello dell'olio della pompa a motore spento ed a macchina completamente raffreddata. Sfruttare l'indicatore di livello (50) (Xtreme) o l'astina di livello integrata nel tappo (14) (restanti modelli). Per eventuali rabbocchi, fare riferimento ai tipi di lubrificante riportati nel paragrafo "Caratteristiche e dati tecnici".</li></ul>
Settimanalmente (S)	<ul style="list-style-type: none"><li>• <b>Pulizia guranizione/filtro ingresso acqua (64).</b> Svitare il portagomma ingresso acqua (25) ed estrarre il filtro (si veda anche la Fig. 6). Per la pulizia, in genere è sufficiente passare il filtro sotto un getto d'acqua corrente, o soffiare con aria compressa. Nei casi più difficili, usare un prodotto anticalcare o sostituirlo, rivolgendosi per l'acquisto del ricambio ad un centro di assistenza autorizzato.</li></ul>
Settimanalmente (Xtreme, se si alimenta l'idropulitrice da un serbatoio di pescaggio)	<ul style="list-style-type: none"><li>• <b>Pulizia filtro ingresso acqua (18).</b> Il filtro è di tipo autopulente. Verificare che l'idropulitrice sia collegata alla rete idrica e che il rubinetto sia aperto. Ruotare in senso  la manopola (53) in modo da far defluire dall'apertura (65) acqua e sporcizia. Quando il fluido che fuoriesce è pulito ruotare in senso  la manopola (53). Si veda anche la Fig. 4.</li></ul>

(continua a pagina seguente)

INTERVALLO DI MANUTENZIONE	INTERVENTO
Settimanalmente (restanti modelli, se si alimenta l'idropulitrice da un serbatoio di pescaggio)	<ul style="list-style-type: none"> <li>• <b>Pulizia filtro ingresso acqua (18).</b> Svitare il tappo (28) con una chiave fissa da 27 mm ed estrarre la cartuccia (27), (si veda la Fig. 6). Per la pulizia, in genere è sufficiente passare la cartuccia sotto un getto d'acqua corrente, o soffiarla con aria compressa. Nei casi più difficili, usare un prodotto anticalcare o sostituirla, rivolgendosi per l'acquisto del ricambio ad un centro di assistenza autorizzato. Rimontare la cartuccia e serrare a fondo il tappo.</li> </ul>
Mensilmente	<ul style="list-style-type: none"> <li>• <b>Pulizia filtro ingresso acqua (18):</b> si faccia riferimento a quanto detto sopra.</li> <li>• <b>Pulizia filtro aspirazione detergente (39) (S, TS).</b> Per la pulizia, in genere è sufficiente passare il filtro sotto un getto d'acqua corrente, o soffiarlo con aria compressa. Nei casi più difficili, usare un prodotto anticalcare o sostituirlo, rivolgendosi per l'acquisto del ricambio ad un centro assistenza autorizzato.</li> <li>• <b>Pulizia ugello.</b> Per la pulizia, in genere è sufficiente passare entro il foro dell'ugello lo spillo (31) in dotazione. Qualora non si ottengano risultati apprezzabili, sostituire l'ugello, rivolgendosi per l'acquisto del ricambio ad un centro di assistenza autorizzato. L'ugello è sostituibile sfruttando una chiave a tubo da 14 mm (non in dotazione).</li> <li>• Verifica integrità circuiti di ingresso ed uscita acqua.</li> <li>• Verifica pressione di gonfiaggio pneumatici.</li> <li>• Verifica fissaggio pompa al motore e motore al telaio.</li> </ul> <p><b>Qualora i fissaggi risultassero precari, non utilizzare assolutamente l'idropulitrice e rivolgersi ad un Tecnico Specializzato.</b></p>
Ogni sei mesi (Xtreme)	<ul style="list-style-type: none"> <li>• <b>Pulizia interna filtro ingresso acqua (18).</b> Ruotare la ghiera (52) in senso antiorario fino al suo completo svitamento ed estrarre la cartuccia filtrante (27) dalla coppa (51). Per la pulizia, in genere è sufficiente passare la cartuccia sotto un getto d'acqua corrente, o soffiarla con aria compressa. Nei casi più difficili, usare un prodotto anticalcare o sostituirla, rivolgendosi per l'acquisto del ricambio ad un centro di assistenza autorizzato. Riposizionare la cartuccia nella coppa (51) e richiudere il filtro ruotando a fondo, in senso orario, la ghiera (52).</li> </ul>

## AVVERTENZA

- Durante il funzionamento, l'idropulitrice non deve essere troppo rumorosa e sotto di essa non vi devono essere evidenti gocciolamenti di acqua o di olio. Qualora ciò dovesse accadere, fare controllare la macchina da un **Tecnico Specializzato**.

## MANUTENZIONE STRAORDINARIA

La manutenzione straordinaria deve essere effettuata esclusivamente da un **Tecnico Specializzato**, attenendosi alla tabella seguente.

INTERVALLO DI MANUTENZIONE	INTERVENTO	
Ogni 200 ore	<ul style="list-style-type: none"> <li>• Controllo circuito idraulico pompa.</li> </ul>	<ul style="list-style-type: none"> <li>• Controllo fissaggio pompa.</li> </ul>
Ogni 500 ore	<ul style="list-style-type: none"> <li>• Sostituzione olio pompa.</li> <li>• Controllo valvole aspirazione/mandata pompa.</li> <li>• Controllo serraggio viti pompa.</li> </ul>	<ul style="list-style-type: none"> <li>• Controllo valvola di regolazione pompa.</li> <li>• Verifica dei dispositivi di sicurezza.</li> </ul>

## AVVERTENZA

- I dati riportati in tabella sono indicativi. Possono essere necessari interventi più frequenti nel caso di uso particolarmente gravoso.

## INCONVENIENTI, CAUSE E RIMEDI

INCONVENIENTI	CAUSE	RIMEDI
Portando l'interruttore (1) in posizione "1", l'idropulitrice non si avvia, pur avendo premuto il pulsante (21) (1001-1251-1501 con Total Stop), ovvero la spia (43) non si illumina (Xtreme).	Interruttore a cui è collegata la spina del cavo di alimentazione in posizione "0".	Portare l'interruttore in posizione "1".
	Intervento dispositivo di protezione dell'impianto a cui è collegata l'idropulitrice (fusibile, interruttore differenziale ecc.).	Ripristinare il dispositivo di protezione. <b>IN CASO DI NUOVO INTERVENTO NON UTILIZZARE L'IDROPULTRICE E RIVOLGERSI AD UN TECNICO SPECIALIZZATO.</b>
	Spina non inserita correttamente.	Scollegare la spina e ricollegarla correttamente.
Portando l'interruttore (1) in posizione "1", l'idropulitrice non si avvia (1001-1251-1501 con Total Stop).	Non è stato premuto il pulsante (21).	<b>RICORDARE CHE IN QUESTI MODELLI OCCORRE TENERE PREMUTO IL PULSANTE (21) FINO A QUANDO FUORIESCE ACQUA DALL'IDROPISTOLA.</b>
Premendo il pulsante (21), l'idropulitrice non si avvia, anche se la spia (43) è illuminata (Xtreme).	Pulsante di emergenza (40) premuto.	Tirare il pulsante verso l'alto, in modo da disinserire l'emergenza.
L'idropulitrice vibra molto ed è rumorosa.	Il filtro ingresso acqua (18) o la guarnizione/filtro (64) (in funzione del modello di idropulitrice) è sporco.	Attenersi a quanto riportato nel paragrafo <b>"Manutenzione ordinaria"</b> .
	Aspirazione d'aria.	Controllare l'integrità del circuito d'aspirazione.
	Adescamento pompa incompleto.	Attenersi a quanto riportato nel paragrafo <b>"Funzionamento - Attività preliminari"</b> .
	L'alimentazione idrica è insufficiente o si sta adescando da una profondità eccessiva.	Verificare che il rubinetto sia completamente aperto e che la portata della rete idrica o la profondità di adescamento siano conformi a quanto riportato nel paragrafo <b>"Caratteristiche e dati tecnici"</b> .
	Presenza di strozzature nel circuito di aspirazione (curve, gomiti, ecc.).	Utilizzare un tubo di aspirazione privo di strozzature.
L'idropulitrice non raggiunge la massima pressione.	La valvola di regolazione è impostata per un valore di pressione inferiore a quello massimo.	Ruotare in senso orario la manopola regolazione pressione (8).
	La testina portaugello (30) od il dispositivo (32) è in posizione bassa pressione ( <b>Fig. 5-a</b> ).	Operare secondo quanto riportato in <b>Fig. 5-b</b> .
	L'ugello è usurato.	Sostituire l'ugello secondo quanto riportato nel paragrafo <b>"Manutenzione ordinaria"</b> .
	L'alimentazione idrica è insufficiente o si sta adescando da una profondità eccessiva.	Verificare che il rubinetto sia completamente aperto e che la portata della rete idrica o la profondità di adescamento siano conformi a quanto riportato nel paragrafo <b>"Caratteristiche e dati tecnici"</b> .
	Funzionamento anomalo del disconnettore idrico.	Riferirsi al relativo manuale.

(continua a pagina seguente)

INCONVENIENTI	CAUSE	RIMEDI
Scarsa aspirazione detergente (S, TS).	La testina portaugello (30) non è in posizione bassa pressione (Fig. 5-b).	Operare secondo quanto riportato in Fig. 5-a.
	Filtro aspirazione detergente (39) otturato.	Attenersi a quanto riportato nel paragrafo "Manutenzione ordinaria".
	Il detergente utilizzato è troppo viscoso.	Utilizzare un detergente raccomandato dal costruttore, attenendosi alle diluizioni riportate sulla targhetta.
Dall'ugello non esce acqua o la portata è scarsa.	Manca l'acqua.	Verificare che il rubinetto della rete idrica sia completamente aperto o che il tubo di aspirazione possa adescare.
	Eccessiva profondità d'aspirazione.	Verificare che la profondità di adescamento sia conforme a quanto riportato nel paragrafo "Caratteristiche e dati tecnici".
	Ugello acqua otturato.	Pulire e/o sostituire l'ugello secondo quanto riportato nel paragrafo "Manutenzione ordinaria".
	Adescamento pompa incompleto.	Attenersi a quanto riportato nel paragrafo "Funzionamento - Attività preliminari".
	Funzionamento anomalo del disconnettore idrico.	Riferirsi al relativo manuale.
Trafilamenti d'acqua sotto l'idropulitrice (S, 1001-1251-1501 senza Total Stop, Xtreme).	Intervento valvola termostatica.	Ridurre il tempo di permanenza in by-pass dell'idropulitrice (si veda anche il paragrafo "Interruzione del funzionamento").
Trafilamenti d'acqua sotto l'idropulitrice (Xtreme).	Intervento valvola di sovrappressione.	<b>IN CASO DI PERSISTENZA DELL'INTERVENTO NON UTILIZZARE L'IDROPULTRICE E RIVOLGERSI AD UN TECNICO SPECIALIZZATO.</b>
L'idropulitrice si arresta durante il funzionamento.	Intervento dispositivo di protezione dell'impianto a cui è collegata l'idropulitrice (fusibile, interruttore differenziale ecc.).	Ripristinare il dispositivo di protezione. <b>IN CASO DI NUOVO INTERVENTO NON UTILIZZARE L'IDROPULTRICE E RIVOLGERSI AD UN TECNICO SPECIALIZZATO.</b>
	Intervento dispositivo di protezione termico od amperometrico.	Attenersi a quanto riportato nel paragrafo "Dispositivi di sicurezza".
Rilasciata la leva (22) dell'idropistola e trascorsi circa 13 secondi, non si attiva la funzione di Total Stop (TS, Eco).	Pressione di lavoro inferiore a 30 bar/435 psi: in tale condizione il dispositivo non si attiva. <b>Rammentare di non lasciare l'idropulitrice in by-pass per più di 3 minuti.</b>	Nessuno.
L'idropulitrice si riavvia spontaneamente dalla condizione di Total Stop (TS, Eco, 1001-1251-1501 con Total Stop).	Perdite e/o gocciolamenti nel circuito di mandata.	Controllare l'integrità del circuito di mandata.
Ruotando l'interruttore generale (1), pur avendo premuto il pulsante (21) (1001-1251-1501 con Total Stop, Xtreme), il motore ronza, ma non parte	Impianto elettrico e/o prolunga e/o cavo elettrico (Xtreme) non adeguati.	Verificare il rispetto delle prescrizioni di allacciamento alla linea elettrica (si veda il Manuale d'istruzione - Avvertenze di sicurezza) e verificare quanto riportato nel paragrafo "Installazione".



## SPECIFICATIONS AND TECHNICAL DATA

		K Steel S			
		803 11/120 M	805 15/150 T	807 15/200 T	809 21/160 T
<b>ELECTRICAL CONNECTIONS</b>					
Power supply	V - Hz	230V - 1~50Hz		400V - 3~50Hz	
Input	kW - CV	2,9 - 3,9	4,8 - 6,5	6,5 - 8,8	7,0 - 9,5
Fuse		16 A			
<b>HYDRAULIC CIRCUIT</b>					
Maximum supply water temperature	°C - °F	60 - 140			
Minimum supply water temperature	°C - °F	5 - 41			
Minimum supply water flow rate	l/min - USgpm	13 - 3,4	18 - 4,8	25 - 6,6	
Maximum supply water pressure	bar - psi	8 - 116			
Maximum priming depth	m - ft	0 - 0			
<b>PERFORMANCE</b>					
Maximum flow rate	l/min - USgpm	11 - 2,9	15 - 4,0		21 - 5,5
Nominal flow rate	l/min - USgpm	9,9 - 2,6	13,5 - 3,6	14,0 - 3,7	19,5 - 5,2
Maximum pressure	bar - psi	120 - 1740	160 - 2320	210 - 3045	160 - 2320
Nominal pressure	bar - psi	110 - 1595	150 - 2175	200 - 2900	150 - 2175
Maximum reaction force on the spray gun	N	23	36	44	51
Sound pressure level - Uncertainty	dB(A)	86 - 0,7 <sup>(1)</sup>			
Sound power level	dB(A)	93 <sup>(1)</sup>			
Operator hand-arm vibration - Uncertainty	m/s <sup>2</sup>	2,4 - 0,24 <sup>(1)</sup>			
<b>PUMP OIL</b>		ENI MULTITECH THT <sup>(2)</sup>			
<b>WEIGHT AND DIMENSIONS</b>					
Length x width x height (mm - in)	mm - in	900 x 620 x 840 - 35,4 x 24,4 x 33,1			
Weight	kg - lb	62 - 137			66 - 146

<sup>(1)</sup> Measurements in agreement with EN 60335-2-79

<sup>(2)</sup> Also see the corresponding oils table

The specifications and technical data are approximate. The Manufacturer reserves the right to make all changes to the machine it deems appropriate.

		K Steel TS					
		803 11/120 M	805 15/160 T	807 15/210 T	809 21/160 T	891 15/230 T	891 21/180 T
<b>ELECTRICAL CONNECTIONS</b>							
Power supply	V - Hz	230V - 1~50Hz			400V - 3~50Hz		
Input	kW - CV	2,9 - 3,9	4,8 - 6,5	6,5 - 8,8	7,0 - 9,5	7,3 - 9,9	
Fuse		16 A					
<b>HYDRAULIC CIRCUIT</b>							
Maximum supply water temperature	°C - °F	85 - 185					
Minimum supply water temperature	°C - °F	5 - 41					
Minimum supply water flow rate	l/min - USgpm	13 - 3,4	18 - 4,8	25 - 6,6	18 - 4,8	25 - 6,6	
Maximum supply water pressure	bar - psi	8 - 116					
Maximum priming depth	m - ft	1,5 - 4,9					
<b>PERFORMANCE</b>							
Maximum flow rate	l/min - USgpm	11 - 2,9	15 - 4,0		21 - 5,5	15 - 4,0	21 - 5,5
Nominal flow rate	l/min - USgpm	10,1 - 2,7	13,5 - 3,6	14,1 - 3,7	19,6 - 5,2	14,6 - 3,9	20,6 - 5,4
Maximum pressure	bar - psi	120 - 1740	160 - 2320	210 - 3045	160 - 2320	230 - 3335	180 - 2610
Nominal pressure	bar - psi	110 - 1740	150 - 2175	200 - 2900	150 - 2175	220 - 3190	170 - 2465
Minimum Total Stop triggering pressure	bar - psi	30 - 435					
Maximum reaction force on the spray gun	N	24	36	45	52	49	61
Sound pressure level - Uncertainty	dB(A)	86 - 0,7 <sup>(1)</sup>					
Sound power level	dB(A)	93 <sup>(1)</sup>					
Operator hand-arm vibration - Uncertainty	m/s <sup>2</sup>	2,4 - 0,24 <sup>(1)</sup>					
<b>PUMP OIL</b>		ENI MULTITECH THT <sup>(2)</sup>					
<b>WEIGHT AND DIMENSIONS</b>							
Length x width x height (mm - in)	mm - in	900 x 620 x 840 - 35,4 x 24,4 x 33,1					
Weight	kg - lb	63 - 139		67 - 148		70 - 154	

<sup>(1)</sup> Measurements in agreement with EN 60335-2-79

<sup>(2)</sup> Also see the corresponding oils table.

The specifications and technical data are approximate. The Manufacturer reserves the right to make all changes to the machine it deems appropriate.

		<b>K Steel TS</b> <span style="float: right;">(Part 2)</span>		
		<b>991</b> <b>15/270T</b>	<b>991</b> <b>17/250T</b>	<b>991</b> <b>21/210T</b>
<b>ELECTRICAL CONNECTIONS</b>				
Power supply	V – Hz	400 V – 3~50Hz		
Input	kW – CV	8,5 – 11,6		
Fuse		32 A		
<b>HYDRAULIC CIRCUIT</b>				
Maximum supply water temperature	°C – °F	85 – 185		
Minimum supply water temperature	°C – °F	5 – 41		
Minimum supply water flow rate	l/min – USgpm	18 – 4,8	21 – 5,5	25 – 6,6
Maximum supply water pressure	bar – psi	8 – 116		
Maximum priming depth	m – ft	1,5 – 4,9		
<b>PERFORMANCE</b>				
Maximum flow rate	l/min – USgpm	15 – 4,0	17 – 4,5	21 – 5,5
Nominal flow rate	l/min – USgpm	14,5 – 3,8	16,5 – 4,4	20 – 5,3
Maximum pressure	bar – psi	270 – 3916	250 – 3626	210 – 3045
Nominal pressure	bar – psi	260 – 3771	240 – 3481	200 – 2901
Minimum Total Stop triggering pressure	bar – psi	30 – 435		
Maximum reaction force on the spray gun	N	57	62	64
Sound pressure level - Uncertainty	dB(A)	86 <sup>(1)</sup>		
Sound power level	dB(A)	93 <sup>(1)</sup>		
Operator hand-arm vibration - Uncertainty	m/s <sup>2</sup>	2,4 – 0,24 <sup>(1)</sup>		
<b>PUMP OIL</b>				
<b>ENI MULTITECH THT<sup>(2)</sup></b>				
<b>WEIGHT AND DIMENSIONS</b>				
Length x width x height (mm - in)	mm – in	900 x 620 x 840 – 35,4 x 24,4 x 33,1		
Weight	kg – lb	75 – 165		

<sup>(1)</sup> Measurements in agreement with EN 60335-2-79

<sup>(2)</sup> Also see the corresponding oils table.

The specifications and technical data are approximate. The Manufacturer reserves the right to make all changes to the machine it deems appropriate.

		<b>K Steel Eco</b>		
		<b>809</b> <b>21/150T</b>	<b>801</b> <b>15/210T</b>	<b>901</b> <b>21/180T</b>
<b>ELECTRICAL CONNECTIONS</b>				
Power supply	V – Hz	400 V – 3~50Hz		
Input	kW – CV	7,0 – 9,5	7,5 – 10,2	
Fuse		16 A		
<b>HYDRAULIC CIRCUIT</b>				
Maximum supply water temperature	°C – °F	85 – 185		
Minimum supply water temperature	°C – °F	5 – 41		
Minimum supply water flow rate	l/min – USgpm	25 – 6,6	18 – 4,8	25 – 6,6
Maximum supply water pressure	bar – psi	8 – 116		
Maximum priming depth	m – ft	1,5 – 4,9		
<b>PERFORMANCE</b>				
Maximum flow rate	l/min – USgpm	21 – 5,5	15 – 4,0	21 – 5,5
Nominal flow rate	l/min – USgpm	20,1 – 5,3	14,8 – 3,9	20,8 – 5,5
Maximum pressure	bar – psi	160 – 2320	210 – 3045	180 – 2610
Nominal pressure	bar – psi	150 – 2175	200 – 2900	170 – 2465
Minimum Total Stop triggering pressure	bar – psi	30 – 435		
Maximum reaction force on the spray gun	N	54	49	64
Sound pressure level - Uncertainty	dB(A)	86 – 0,7 <sup>(1)</sup>		
Sound power level	dB(A)	93 <sup>(1)</sup>		
Operator hand-arm vibration - Uncertainty	m/s <sup>2</sup>	2,4 – 0,24 <sup>(1)</sup>		
<b>PUMP OIL</b>				
<b>ENI MULTITECH THT<sup>(2)</sup></b>				
<b>WEIGHT AND DIMENSIONS</b>				
Length x width x height (mm - in)	mm – in	900 x 620 x 840 – 35,4 x 24,4 x 33,1		
Weight	kg – lb	67 – 148	70 – 154	

<sup>(1)</sup> Measurements in agreement with EN 60335-2-79.

<sup>(2)</sup> Also see the corresponding oils table.

The specifications and technical data are approximate. The Manufacturer reserves the right to make all changes to the machine it deems appropriate.



## K 1001 - 1251 - 1501

		1001 28/160 T	1001 21/210 T	1251 33/160 T	1251 21/250 T	1501 42/130 T	
<b>ELECTRICAL CONNECTIONS</b>							
Power supply	V - Hz	400 V - 3~50 Hz					
Input	kW - CV	8,5 - 11,6			10,0 - 13,6		11,5 - 15,7
Fuse		32 A					
<b>HYDRAULIC CIRCUIT</b>							
Maximum supply water temperature	°C - °F	85 - 185					
Minimum supply water temperature	°C - °F	5 - 41					
Minimum supply water flow rate	l/min - USgpm	34 - 9,0	25 - 6,6	40 - 10,6	25 - 6,6	50 - 13,2	
Maximum supply water pressure	bar - psi	8 - 116					
Maximum priming depth	m - ft	1,5 - 4,9 (models without Total Stop)			0 - 0 (models with Total Stop)		
<b>PERFORMANCE</b>							
Maximum flow rate	l/min - USgpm	28 - 7,4	21 - 5,5	33 - 8,7	21 - 5,5	42,5 - 11,2	
Nominal flow rate	l/min - USgpm	25,5 - 6,7	19,3 - 5,1	30,5 - 8,1	19,1 - 5,0	42,0 - 11,0	
Maximum pressure	bar - psi	160 - 2320	210 - 3045	160 - 2320	250 - 3625	130 - 1885	
Nominal pressure	bar - psi	150 - 2175	200 - 2900	150 - 2175	240 - 3480	120 - 1740	
Minimum Total Stop triggering flow rate	l/min - USgpm	3 - 0,8					
Maximum reaction force on the spray gun	N	69	64	81	68	99	
Sound pressure level - Uncertainty	dB(A)	86 - 0,7 <sup>(1)</sup>					
Sound power level	dB(A)	93 <sup>(1)</sup>					
Operator hand-arm vibration - Uncertainty	m/s <sup>2</sup>	2,4 - 0,24 <sup>(1)</sup>					
<b>PUMP OIL</b>							
ENI MULTITECH THT <sup>(2)</sup>							
<b>WEIGHT AND DIMENSIONS</b>							
Length x width x height (mm - in)	mm - in	900 x 750 x 950 - 35,4 x 29,5 x 37,4					
Weight	kg - lb	160 - 353					

<sup>(1)</sup> Measurements in agreement with EN 60335-2-79      <sup>(2)</sup> Also see the corresponding oils table

The specifications and technical data are approximate. The Manufacturer reserves the right to make all changes to the machine it deems appropriate.

## K Xtreme

		15/500 T	21/350 T	33/250 T	18/500 T	21/450 T	42/200 T	21/500 T
<b>ELECTRICAL CONNECTIONS</b>								
Power supply	V - Hz	400 V - 3~50 Hz						
Input	kW - CV	15 - 20,4			18,5 - 25,2 <sup>(1)</sup>		22,5 - 30,1 <sup>(1)</sup>	
Fuse		63 A						
<b>HYDRAULIC CIRCUIT</b>								
Maximum supply water temperature	°C - °F	60 - 140						
Minimum supply water temperature	°C - °F	5 - 41						
Minimum supply water flow rate	l/min - USgpm	20 - 5,3	25 - 6,6	40 - 10,6	22 - 5,8	25 - 6,6	50 - 13,2	25 - 6,6
Maximum supply water pressure	bar - psi	8 - 116						
Maximum priming depth	m - ft	0 - 0						
<b>PERFORMANCE</b>								
Maximum flow rate	l/min - USgpm	16,5 - 4,4	21 - 5,5	33 - 8,7	18 - 4,8	21 - 5,5	42 - 11,1	22 - 5,8
Nominal flow rate	l/min - USgpm	15 - 3,9	20,5 - 5,4	32,5 - 8,6	17,5 - 4,6	20,5 - 5,4	41,3 - 10,9	20,5 - 5,4
Maximum pressure	bar - psi	520 - 7540	360 - 5220	250 - 3625	520 - 7540	450 - 6525	200 - 2900	520 - 7540
Nominal pressure	bar - psi	500 - 7250	350 - 5075	240 - 3481	500 - 7250	440 - 6382	190 - 2756	500 - 7250
Maximum reaction force on the spray gun	N	78	88	121	90	100	123	108,5
Sound pressure level - Uncertainty	dB(A)	88 - 0,7 <sup>(2)</sup>						
Sound power level	dB(A)	94 <sup>(2)</sup>						
Operator hand-arm vibration - Uncertainty	m/s <sup>2</sup>	2,4 - 0,24 <sup>(2)</sup>						
<b>PUMP OIL</b>								
ENI MULTITECH THT <sup>(3)</sup>								
<b>WEIGHT AND DIMENSIONS</b>								
Length x width x height (mm - in)	mm - in	1000 x 750 x 950 - 39,4 x 29,5 x 37,4						
Weight	kg - lb	175 - 386			185 - 408		190 - 419	

<sup>(1)</sup> Models with star-delta start-up.

<sup>(3)</sup> Also see the corresponding oils table.

<sup>(2)</sup> Measurements taken in compliance with: EN 60335-2-79 (high pressure cleaners up to 350 bar/5075 psi); EN 1829-1 (high pressure cleaners over 350 bar/5075 psi)

The specifications and technical data are approximate. The Manufacturer reserves the right to make all changes to the machine it deems appropriate.

## ENI MULTITECH THT corresponding oils:

Mobil Mobilfluid 424	Mobil Mobilfluid 426	Petronas Arbor MTF Special 10W-30
Shell Spirax S4 TXM	Total Dynatrans MPV	Elf Tractelf BF16
Castrol Agri Trans Plus 80W	Chevron Textran THD Premium	Q8 Roloil Multivariax 35 HP

## IDENTIFICATION OF COMPONENTS

Refer to **Figures 1 to 6:**

1. ON/OFF Master switch
2. Handle
3. Lance support
4. Warning plates. Inform on residual risks and PPE to be used
5. Identification plate. Indicates the serial number, guaranteed sound power value (in compliance with Directive 2000/14/EC) and main technical characteristics
6. Power cable (not supplied with Xtreme)
7. Delivery hose/power cable support
8. Pressure adjustment knob
9. Handle securing screws (S, TS, Eco)
10. Handle securing washers (S, TS, Eco)
11. Handle securing knobs (TS, Eco)
12. Handle securing nuts (S)
13. Pressure indicator
14. Oil plug with vent and dipstick (S, TS, Eco, 1001-1251-1501)
15. Detergent suction fitting (S, TS)
16. Water outlet fitting
17. Water inlet fitting
18. Water inlet filter (TS, Eco, 1001-1251-1501, Xtreme)
19. Castor wheel (S, TS, Eco, 1001-1251-1501)
20. Wheel brake
21. START push button (1001-1251-1501 with Total Stop, Xtreme)
22. Spray gun lever
23. Spray gun lever safety stop
24. Spray gun (TS)
25. Water inlet hose-end fitting
26. Gasket for water inlet hose-end fitting (TS, Eco, 1001-1251-1501, Xtreme)
27. Water inlet filter cartridge (TS, Eco, 1001-1251-1501, Xtreme)
28. Water inlet filter cap (TS, Eco)
29. Lance hose (TS)
30. Nozzle holder head (S, TS, Eco)
31. Nozzle cleaning pin
32. Double barrel lance knob (1001-1251-1501)
33. Double barrel lance hose (1001-1251-1501)
34. Double barrel nozzle-holder head (1001-1251-1501)
35. High pressure hose (S, TS, Eco)
36. High pressure hose quickfit coupling
37. Detergent suction hose clamp (S, TS)
38. Detergent suction hose (S, TS)
39. Detergent suction filter (S, TS)
40. Emergency push button (Xtreme)
41. Relief valve (Xtreme)
42. STOP push button (Xtreme)
43. Mains voltage LED (Xtreme)
44. Socket ring nut 3P+T 400 V 63 A (Xtreme)
45. Socket 3P+T 400 V 63 A (Xtreme)
46. Plug 3P+T 400 V 63 A (Xtreme)
47. Lifting point (Xtreme)
48. Thermostatic valve (S, Xtreme)
49. Hour counter (Xtreme)
50. Oil sight indicator (Xtreme)
51. Water inlet filter cup (Xtreme, 1001-1251-1501)
52. Water inlet filter ring nut (Xtreme, 1001-1251-1501)
53. Water inlet filter knob (Xtreme, 1001-1251-1501)
54. Spray gun (S)
55. Spray gun (Eco, 1001-1251-1501)
56. Spray gun (Xtreme)
57. Lance hose (S)
58. Lance hose (Eco)
59. Spray gun quickfit coupling ring nut (Eco, 1001-1251-1501)
60. Lance hose adjustable handle (Xtreme, 1001-1251-1501)
61. High pressure hose (Xtreme, 1001-1251-1501)
62. High pressure hose sleeve (Xtreme)
63. Water inlet filter clamp
64. Water inlet gasket/filter (S)
65. Self-cleaning filter water outlet (Xtreme, 1001-1251-1501)
66. Oil plug with vent (Xtreme)

---

## SAFETY DEVICES

---

- **Thermal protection (S, TS, Eco); automatically (1001-1251-1501) or manually (Xtreme) resettable** ampere cut-out protection.

These devices stop high pressure cleaner operation if the electric motor overheats or in the event of excessive power absorption, respectively.

In this case, proceed as follows:

**Thermal protection or automatically resettable ampere cut-out protection.**

- move the master switch (1) to **"0"** position and remove the plug from the power socket;
- press the spray gun lever (22), so as to release any residual pressure;
- wait 10÷15 minutes for the high pressure cleaner to cool down;
- make sure the instructions for connection to the power supply are complied with (refer to the **Instruction manual – Safety precautions**), with special reference to the extension used;
- fit the plug back in the socket and repeat the start procedure described in the paragraph **"Operation"**.

**Manually resettable ampere cut-out protection.**

- move the master switch (1) to **"0"** position and remove the plug from the power socket;
- press the spray gun (24) or (54) or (55) or (56) lever (22), so as to release any residual pressure;
- have a **Specialized Technician** check the high pressure cleaner because the device has to be reset manually and to do this it is necessary to access the inside of the electrical panel.

- **Pressure unloader/regulation valve.**

Valve, suitably calibrated by the Manufacturer, for regulating work pressure by means of the knob (8) and that allows the pumped fluid to return to pump suction thus preventing the onset of dangerous pressures, when closing the spray gun or when trying to set a pressure that is above the maximum permitted values.

- **Spray gun lever lock device.**

Safety stop (23) for locking the spray gun (24) or (54) or (55) or (56) lever (22) in the closed position so it cannot be started accidentally (**Fig. 6, position S**).

- **Emergency push button (Xtreme).**

Following a condition of danger, pressing push button (40) stops the machine immediately.

Remember that the push button stays down mechanically: to restart the machine proceed as explained in the **"Operation"** paragraph.

 **WARNING**

- *When the emergency push button (40) is pressed, lever (22) on the high pressure cleaner must be pressed immediately after to discharge any residual pressure.*

- **Relief valve (Xtreme).**

Maximum pressure valve (41), adequately calibrated, discharges any excess pressure in the case of a malfunction in the pressure regulating system.

---

## STANDARD FITTING

---

Make sure the following are inside the pack of the product you have purchased:

- high pressure cleaner;
- handle (not for Xtreme as it is integrated in the frame);
- high pressure delivery hose;
- spray gun;
- lance hose (not for Xtreme as it is integrated in the spray gun);
- plug 3P+E 400 V 63 A (to wire) (Xtreme);
- bag of accessories with:
  - instruction manual - safety precautions;
  - instruction manual - operation and maintenance;
  - electric diagram (Xtreme);

- declaration of conformity;
- booklet giving the assistance centres;
- warranty certificate;
- handle fixing kit: screws, washers, knobs (TS, Eco) or nuts (S);
- suction kit with: fitting, gasket/filter and clamp (S); fitting, gasket and clamp (all the other models);
- detergent suction hose kit including filter and clamp (S, TS);
- nozzle cleaning pin.

If any problems arise please contact your dealer or an authorised assistance centre.

---

## OPTIONAL ACCESSORIES

---

You can add the following range of accessories to the standard ones supplied with your high pressure cleaner:

- sandblasting lance: designed to smooth surfaces, removing rust, paint, encrustations, etc.;
- drain cleaning kit: designed to unclog pipes and ducts;
- different types of lances and nozzles;
- rotating brush: designed for cleaning fragile surfaces;
- rotating nozzle: designed for removing stubborn dirt;
- foam lance: designed for a more efficient distribution of the detergent;
- hose reel: to increase working range thanks to a longer hose and practical housing for it.

Please contact your dealer to know more about the complete accessory range.

---

## INSTALLATION - ASSEMBLING THE ACCESSORIES

---

- Contact a **Specialized Technician** to connect a suitable power cable to the plug (46) (Xtreme).

### CAUTION

- It is the **Specialized Technician's** responsibility to ensure that the power cable is at least 5 m/17 ft long with a minimum section of 10 mm<sup>2</sup> and that it is the flexible type in a heavy duty polychloroprene sheath (code 60245 IEC 66 or higher).
- If an extension is used, bear in mind that it must have exactly the same characteristics as the power cable and must be no longer than 5 m/16 ft.
- Fix the handle (2) using the kit supplied: screws (9), washers (10) and knobs (11) (TS, Eco); screws (9), washers (10) and nuts (12) (S) (in this case use a 13 mm fixed jaw spanner, not supplied). **Operation B in Fig. 1 and 3.**
- Unwind the high pressure hose (35) and screw the end (without the quickfit coupling) onto the spray gun (24) or (54) or (55) thread and tighten well with two 22 mm fixed jaw spanners (not supplied) (S, TS, Eco). **Operation E in Fig. 7.**
- Connect the quickfit coupling (36) to the water outlet fitting (16), screw down and tighten the ring nut by hand (S, TS, Eco). **Operation F in Fig. 7.**
- Insert the gasket/filter (64) (S) or the gasket (26) (all the other models) in the water inlet fitting (17) and screw the water inlet hose-end fitting (25) on to it. **Operation C in Fig. 7.**
- Clamp (37) the free end of the detergent suction hose (38) to the detergent suction fitting (15) (S, TS). **Operation D in Fig. 7.**

---

## OPERATION – PRELIMINARY ACTIVITIES (S, TS, ECO, 1001-1251-1501)

---

- Follow the instructions given in the **“Routine maintenance”** and **“Special Maintenance”** paragraphs.
- Take the high pressure cleaner to the place of work using the handle (2).
- Engage the parking brake (20).

- Using the clamp (63) supplied, fix a supply hose with an inside diameter of 19 mm/0.75 in to the water inlet hose-end fitting (25). **Operation H in Fig. 7.**
- Completely unwind the high pressure hose (35).
- Open the water supply tap (if connected to the drinking water mains it is mandatory to use a back-flow preventer: to use this device refer to the relevant instruction manual), making sure there are no drips. Alternatively, put a suction hose in a tank (not for the S and 1001-1251-1501 models without Total Stop, as they are fitted with a thermostatic valve and must work only with mains water).
- Make sure the master switch (1) is on “0” position and insert the plug. **Operation L in Fig. 7.**
- Move the master switch (1) to “1” position (S, TS, Eco, 1001-1251-1501 without Total Stop); move the master switch (1) to “1” position and press the button (21), **KEEPING IT PRESSED UNTIL WATER STARTS COMING THROUGH THE SPRAY GUN** (1001-1251-1501 with Total Stop).  
**NOTE:** the Total Stop device of the 1001-1251-1501 models can control the micro-leaks (using a flow switch and pressure accumulator); for this reason each time the delivery circuit is not under pressure (i.e. when the machine is started the first time) or it has no water (i.e. when the high pressure cleaner hasn't pumped up from the tank), the machine can only be started by putting the master switch (1) on “1” position and pressing push button (21), keeping it pressed until water starts coming through the spray gun.
- Press the spray gun lever (22) and wait for a continuous jet of water to come through which means the pump is priming correctly.
- Move the master switch (1) to “0” position and close the water supply tap.
- Press the spray gun lever (22) to discharge any residual pressure.
- Connect the lance hose (58) to the spray gun (55), inserting it in the quickfit coupling until it clicks into place (Eco). **Operation A in Fig. 7.** Connect the lance hose (29) or (33) or (57) to the spray gun (24) or (54), tightening right down (all the other models). **Operation G in Fig. 7.**  
**NOTE:** to disconnect the lance hose (58) from the spray gun (55) press the ring nut (59) in the direction of the spray gun until the quickfit coupling clicks and then take the lance hose off.

---

## OPERATION – PRELIMINARY ACTIVITIES (XTREME)

---

- Follow the instructions given in the “**Routine maintenance**” and “**Special Maintenance**” paragraphs.
- Take the high pressure cleaner to the place of work using the handle (2).
- Engage the parking brake (20).
- Put the plug (46) in the socket (45) and tighten the ring nut (44) right down by hand. **Operation M in Fig. 4.**
- Put the regulation valve in minimum pressure conditions, turning knob (8) anticlockwise until it goes no farther (this is only necessary for models with a 15 kW/20.4 HP motor; in fact, all the other models are fitted with a pressure resetting regulation valve).
- Using the clamp (63) supplied, fix a supply hose with an inside diameter of 30 mm/1.2 in to the water inlet hose-end fitting (25). **Operation H in Fig. 7.**
- Make sure the master switch (1) is on “0” position and insert the plug. **Operation L in Fig. 7.**
- Move the master switch (1) to “1” position: mains voltage is indicated when LED (43) turns on. If the emergency push button (40) has been pressed, reset it by pulling it upwards.
- Open the water supply tap (if connected to the drinking water mains it is mandatory to use a back-flow preventer: to use this device refer to the relevant instruction manual), making sure there are no drips.
- Press the START push button (21) to start the machine.
- Wait for a continuous jet of water to come through from the water outlet fitting (16) which means the pump is priming correctly.
- Press the STOP push button (42) to stop the machine and close the water supply tap.
- Completely unwind the high pressure hose (61).
- Connect the quickfit coupling (36) of the end with sleeve (62) of the high pressure hose (61) to the water outlet fitting (16) and tighten the ring nut right down by hand. **Operation F in Fig. 7.**
- Connect the other quickfit coupling (36) of the high pressure hose (61) to the spray gun (56) fitting and tighten the ring nut right down by hand.
- Press the spray gun lever (22) to discharge any residual pressure.

---

## STANDARD OPERATION (HIGH PRESSURE)

---

- Ensure that the nozzle holder head (30) or device (32) is not in the detergent dispensing / low pressure position as in **Fig. 5-a** (S, TS, Eco, 1001-1251-1501) (see also the “**Operation with detergent**” paragraph).
- Open the water supply tap, if any.
- Start the high pressure cleaner again moving the master switch (1) to “**1**” position.
- Press the spray gun lever (22) checking that the nozzle spray is uniform and there are no drips. Wait for a continuous jet of water to come through.
- If necessary, regulate pressure by way of the pressure adjustment knob (8). Turn it clockwise to increase pressure, anticlockwise to reduce it. You can see the pressure on the pressure indicator (13). **Operation N in Fig. 1 and 3.**

To reduce pressure, device (32) can be used, proceeding as in **Fig. 5-a**; proceed as in **Fig. 5-b** to reset high pressure operation (1001-1251-1501).

---

## OPERATION WITH DETERGENT (S, TS)

---

The recommended detergents are more than 90% biodegradable. On how to use the detergent please refer to the instructions given on the detergent pack label.

- Move the master switch (1) to “**0**” position.
- Put the hose (38) in the external tank which has already been prepared with detergent to the strength required: in this case too, follow the instructions given for the dosage on the detergent pack label.
- Turn the nozzle holder head (30) as schematized in **Fig. 5-a** and then operate the spray gun lever (22) and start dispensing detergent.
- Start the high pressure cleaner again, moving the master switch (1) to “**1**” position and operate the lever (22): suction and mixing occur automatically as the water flows through.
- To stop the supply of detergent and restore high pressure operation, release the lever (22), stop the high pressure cleaner, moving the master switch (1) to “**0**” position and operate on the head (30) as in **Fig. 5-b.**

---

## STOPPING OPERATION

---

### **WARNING**

- *If you have to interrupt the high pressure jet and put the spray gun down, without stopping the machine, you have to insert the safety stop (23). **Operation S in Fig. 6.***

### **S, Xtreme, 1001-1251-1501 without Total Stop.**

- Releasing the spray gun lever (22) the high pressure jet stops and the machine moves to the by-pass operating mode.
- Pressing the spray gun lever (22) again the high pressure jet starts again.

### **CAUTION**

- Do not leave the high pressure cleaner in by-pass for more than three minutes. If you do, to keep pump gaskets in good condition, the thermostatic valve (48) triggers that drains a small quantity of fluid onto the ground.

### **TS, Eco, 1001-1251-1501 with Total Stop.**

- Releasing the spray gun lever (22) the high pressure cleaner moves to the by-pass operating mode, and if it remains in this condition it will stop automatically after approximately 13 seconds. The high pressure cleaner resumes normal functioning when the spray gun lever is pressed again.

## STOP

- Put the regulation valve in minimum pressure conditions, turning knob (8) (Xtreme) anticlockwise until it goes no farther (this is only necessary for models with a 15 kW/20.4 HP motor; in fact, all the other models are fitted with a pressure resetting regulation valve).
- Close the water supply tap or take the suction hose out of the tank.
- Drain the water from the high pressure cleaner, working it for a few seconds with the spray gun lever (22) pressed.
- Press the push button (42) to stop the machine (Xtreme).
- Move the master switch (1) to “0” position.
- Remove the plug from the power socket.
- Discharge any residual pressure from the high pressure hose, keeping the spray gun lever (22) pressed for a few seconds.
- Wait for the high pressure cleaner to cool down.



## DECOMMISSIONING

- Disconnect the spray gun (56) from the high pressure hose (61) and put it away using the supports (3).
- Disconnect the high pressure hose from the water outlet fitting (16), wind it up carefully, avoiding bends, and put it away on the support (7).
- Wind the power cable up with care (6), avoiding bending it, and put it away on the support (7).
- The high pressure cleaner must be kept in a dry, clean place paying attention not to damage the high pressure hose and the power cable. Engage the brake (20) to avoid any uncontrolled movements of the machine.

**NOTE:** after a prolonged period of non-use you could find a few drops of water under the pump. This dripping normally disappears after a few hours of use. If it does persist however, contact a **Specialized Technician**.

## ROUTINE MAINTENANCE

Do the operations described in the “**Stop**” paragraph and follow the instructions given in the following table.

MAINTENANCE SCHEDULE	JOB
Every time it is used	<ul style="list-style-type: none"> <li>• Check the power cable, high pressure hose, fittings, spray gun and lance hose. <b>If one or more parts are found to be damaged do not, under any circumstances, use the high pressure cleaner and contact a Specialized Technician</b></li> <li>• Check pump oil level with the motor off and the machine completely cooled down.</li> <li>• Use the indicator (50) (Xtreme) or the dipstick integrated in the plug (14) (all the other models). When topping up is needed please refer to the lubricant types given in the “<b>Specifications and technical data</b>” paragraph.</li> </ul>
Weekly (S)	<ul style="list-style-type: none"> <li>• <b>Clean the water inlet gasket/filter (64).</b> Unscrew the water inlet hose-end fitting (25) and take the filter out (also see <b>Fig. 6</b>). It is normally enough to put the filter under running water or blow it with compressed air to clean it. In the most difficult cases use a scale remover or replace it, contacting an authorised assistance centre to buy the new filter.</li> </ul>
Weekly (Xtreme, if the water is pumped from a tank)	<ul style="list-style-type: none"> <li>• <b>Clean the water inlet filter (18).</b> The filter is the self-cleaning type. Check that the high pressure cleaner is connected to the water mains and the tap is open. Turn knob (53)  so the water and dirt drains through the outlet (65). When the fluid comes through clean, turn knob (53) . See also <b>Fig. 4</b>.</li> </ul>

*(continues on the next page)*

MAINTENANCE SCHEDULE	JOB
Weekly (all the other models, if the water is pumped from a tank)	<ul style="list-style-type: none"> <li>• <b>Clean the water inlet filter (18).</b> Unscrew the cap (28) with a 27 mm fixed jaw spanner and take the cartridge (27) out, (see <b>Fig. 6</b>). It is normally enough to put the cartridge under running water or blow it with compressed air to clean it. In the most difficult cases, use a scale remover or replace it, contacting an authorised assistance centre to buy the new cartridge. Mount the cartridge and screw the plug back down.</li> </ul>
Monthly	<ul style="list-style-type: none"> <li>• <b>Clean the water inlet filter (18):</b> refer to what has been explained previously.</li> <li>• <b>Clean the detergent suction filter (39) (S, TS).</b> It is normally enough to put the filter under running water or blow it with compressed air to clean it. In the most difficult cases use a scale remover or replace it, contacting an authorised assistance centre to buy the new filter.</li> <li>• <b>Clean the nozzle.</b> It is normally enough to put the pin (31) supplied through the hole of the nozzle to clean it. If the results are not good, replace the nozzle purchasing it from an authorised assistance centre. The nozzle can be replaced using a 14 mm box spanner (not supplied).</li> <li>• Check soundness of the water inlet and outlet circuits.</li> <li>• Check tyre inflation pressure.</li> <li>• Check clamping of the pump to the engine and the engine to the frame. <b>If clamping is found to be insecure do not, under any circumstances, use the high pressure cleaner and contact a Specialized Technician.</b></li> </ul>
Every six months (Xtreme)	<ul style="list-style-type: none"> <li>• <b>Clean the inside of water inlet filter (18).</b> Turn the ring nut (52) anticlockwise until it is completely undone and take the filter cartridge (27) out from the cup (51). It is normally enough to put the cartridge under running water or blow it with compressed air to clean it. In the most difficult cases, use a scale remover or replace it, contacting an authorised assistance centre to buy the new cartridge. Put the cartridge back in the cup (51) and close the filter, turning the ring nut (52) clockwise.</li> </ul>

## CAUTION

- When working, the high pressure cleaner should not be too noisy and there should be no obvious drips of water or oil underneath it. If this is the case have the machine checked by a **Specialized Technician**.

## SPECIAL MAINTENANCE

Special maintenance must only be done by a **Specialized Technician**, complying with the following table.

MAINTENANCE SCHEDULE	JOB	
Every 200 hours	<ul style="list-style-type: none"> <li>• Check the pump's hydraulic circuit.</li> </ul>	<ul style="list-style-type: none"> <li>• Check pump clamping.</li> </ul>
Every 500 hours	<ul style="list-style-type: none"> <li>• Change pump oil.</li> <li>• Check the pump suction/delivery valves.</li> <li>• Check tightness of pump screws.</li> </ul>	<ul style="list-style-type: none"> <li>• Check the pump regulation valve.</li> <li>• Check the safety devices.</li> </ul>

## CAUTION

- The data given in the table are approximate. It might be necessary to carry out maintenance more frequently in the case of particularly heavy work.



## TROUBLESHOOTING

PROBLEMS	CAUSES	REMEDIES
When the switch (1) is moved to "1" position, the high pressure cleaner does not start, even if you have pressed push button (21) (1001-1251-1501 with Total Stop), i.e. LED (43) does not turn on (Xtreme).	The switch to which the power cable plug is connected is in "0" position.	Move the master switch to "1" position.
	Tripping of system cutout device to which the high pressure cleaner is connected (fuse, RCCB, etc.).	Reset the cutout device. <b>IN CASE THIS TRIPS AGAIN, DO NOT USE THE HIGH PRESSURE CLEANER AND CONTACT A SPECIALIZED TECHNICIAN.</b>
	The plug is not properly fitted.	Disconnect the plug and fit it back correctly.
When the switch (1) is moved to "1" position, the high pressure cleaner does not start (1001-1251-1501 with Total Stop).	The push button (21) has not been pressed.	<b>REMEMBER THAT IN THESE MODELS, PUSH BUTTON (21) MUST BE KEPT PRESSED UNTIL WATER COMES THROUGH THE SPRAY GUN.</b>
Pressing push button (21), the high pressure cleaner does not start even if LED (43) is on (Xtreme).	Emergency push button (40) pressed.	Pull the push button upwards to reset the emergency.
The high pressure cleaner is vibrating a lot and is noisy.	The water inlet filter (18) or the gasket/filter (64) (depending on the model) is dirty.	Follow the instructions given in the "Routine Maintenance" paragraph.
	Air suction.	Check soundness of the suction circuit.
	Pump priming is incomplete.	Follow the instructions given in the "Operation – Preliminary activities" paragraph.
	Not enough water is being supplied or priming depth is excessive.	Make sure the tap is fully open and that the mains flow rate or priming depth conform to what is specified in the "Specifications and technical data" paragraph.
	Throttling in the suction circuit (bends, elbows, etc.).	Use an suction hose free from throttling.
The high pressure cleaner fails to reach maximum pressure.	The regulation valve is set for a pressure lower than the maximum one.	Turn the pressure adjustment knob (8) clockwise.
	The nozzle holder head (30) or device (32) is in the low pressure position (Fig. 5-a).	Proceed as explained in Fig. 5-b.
	The nozzle is worn.	Replace the nozzle as explained in the "Routine Maintenance" paragraph.
	Not enough water is being supplied or priming depth is excessive.	Make sure the tap is fully open and that the mains flow rate or priming depth conform to what is specified in the "Specifications and technical data" paragraph.
	Back-flow preventer fault.	Refer to the relative manual.
	Poor detergent suction (S, TS).	The nozzle holder head (30) is not in the low pressure position (Fig. 5-b).
Detergent suction filter (39) clogged.		Follow the instructions given in the "Routine Maintenance" paragraph.
The detergent being used is too viscous.		Use a detergent recommended by the manufacturer and follow the diluting instructions on the label.

*(continues on the next page)*

PROBLEMS	CAUSES	REMEDIES
No water comes out of the nozzle or flow rate is poor.	No water.	Check that the mains water tap is fully open or the suction pipe can prime.
	Priming too deep.	Check that the priming depth conforms to what is specified in the <b>"Specifications and technical data"</b> paragraph.
	Water nozzle clogged.	Clean and/or replace the nozzle as explained in the <b>"Routine Maintenance"</b> paragraph.
	Pump priming is incomplete.	Follow the instructions given in the <b>"Operation – Preliminary activities"</b> paragraph.
	Back-flow preventer fault.	Refer to the relative manual.
Water leaking from under the high pressure cleaner (S, 1001-1251-1501 without Total Stop, Xtreme).	Thermostatic valve triggered.	Reduce the time the high pressure cleaner stays in the by-pass operating mode (see also the <b>"Stopping operation"</b> paragraph).
Water leaking from under the high pressure cleaner (Xtreme).	Relief valve triggered.	<b>IF THIS HAPPENS PERSISTENTLY DO NOT USE THE HIGH PRESSURE CLEANER AND CONTACT A SPECIALIZED TECHNICIAN.</b>
The high pressure cleaner stops during operation.	Tripping of system cutout device to which the high pressure cleaner is connected (fuse, RCCB, etc.).	Reset the cutout device. <b>IN CASE THIS TRIPS AGAIN, DO NOT USE THE HIGH PRESSURE CLEANER AND CONTACT A SPECIALIZED TECHNICIAN.</b>
	Tripping of thermal protection or ampere cut-out protection.	Follow the instructions of the <b>"Safety devices"</b> paragraph.
Having released the spray gun lever (22) and after about 13 seconds, the Total Stop function fails to activate (TS, Eco).	Work pressure below 30 bar/435 psi: the device does not activate under such conditions. <b>Remember not to leave the high pressure cleaner in by-pass for more than 3 minutes.</b>	None.
The high pressure cleaner starts again spontaneously from the Total Stop condition (TS, Eco, 1001-1251-1501 with Total Stop).	Leaking and/or dripping in the delivery circuit.	Check soundness of the delivery circuit.
When the master switch (1) is turned notwithstanding the push button (21) has been pressed (1001-1251-1501 with Total Stop, Xtreme), the motor hums but does not start.	Electrical system and/or extension and/or power cable (Xtreme) are inadequate.	Make sure the power line connection instructions have been followed (see the <b>Instruction manual – Safety precautions</b> ), and check the instructions in the <b>"Installation"</b> paragraph.



## CARACTÉRISTIQUES ET DONNÉES TECHNIQUES

		K Steel S			
		803 11/120 M	805 15/150 T	807 15/200 T	809 21/160 T
<b>BRANCHEMENT ÉLECTRIQUE</b>					
Réseau d'alimentation	V - Hz	230 V - 1~50 Hz		400 V - 3~50 Hz	
Puissance absorbée	kW - CV	2,9 - 3,9	4,8 - 6,5	6,5 - 8,8	7,0 - 9,5
Fusible		16 A			
<b>RACCORDEMENT HYDRAULIQUE</b>					
Température maximum eau d'alimentation	°C - °F	60 - 140			
Température minimum eau d'alimentation	°C - °F	5 - 41			
Débit minimum eau d'alimentation	l/min - USgpm	13 - 3,4	18 - 4,8	25 - 6,6	
Pression maximum eau d'alimentation	bar - psi	8 - 116			
Profondeur maximum d'amorçage	m - ft	0 - 0			
<b>PERFORMANCES</b>					
Débit maximum	l/min - USgpm	11 - 2,9	15 - 4,0		21 - 5,5
Débit nominal	l/min - USgpm	9,9 - 2,6	13,5 - 3,6	14,0 - 3,7	19,5 - 5,2
Pression maximum	bar - psi	120 - 1740	160 - 2320	210 - 3045	160 - 2320
Pression nominale	bar - psi	110 - 1595	150 - 2175	200 - 2900	150 - 2175
Force maximum de réaction sur le pistolet	N	23	36	44	51
Niveau de pression acoustique - Incertitude	dB(A)	86 - 0,7 <sup>(1)</sup>			
Niveau de puissance acoustique	dB(A)	93 <sup>(1)</sup>			
Vibration du système main-bras opérateur - Incertitude	m/s <sup>2</sup>	2,4 - 0,24 <sup>(1)</sup>			
<b>HUILE POMPE</b>					
ENI MULTITECH THT <sup>(2)</sup>					
<b>POIDS ET DIMENSIONS</b>					
Longueur x largeur x hauteur	mm - in	900 x 620 x 840 - 35,4 x 24,4 x 33,1			
Poids	kg - lb	62 - 137			66 - 146

<sup>(1)</sup> Mesures effectuées conformément à la norme EN 60335-2-79.

<sup>(2)</sup> Voir aussi le tableau des huiles équivalentes

Les caractéristiques et les données sont indicatives. Le Fabricant se réserve le droit d'apporter à l'appareil toutes les modifications jugées nécessaires.

		K Steel TS (partie 1)					
		803 11/120 M	805 15/160 T	807 15/210 T	809 21/160 T	891 15/230 T	891 21/180 T
<b>BRANCHEMENT ÉLECTRIQUE</b>							
Réseau d'alimentation	V - Hz	230 V - 1~50 Hz		400 V - 3~50 Hz			
Puissance absorbée	kW - CV	2,9 - 3,9	4,8 - 6,5	6,5 - 8,8	7,0 - 9,5	7,3 - 9,9	
Fusible		16 A					
<b>RACCORDEMENT HYDRAULIQUE</b>							
Température maximum eau d'alimentation	°C - °F	85 - 185					
Température minimum eau d'alimentation	°C - °F	5 - 41					
Débit minimum eau d'alimentation	l/min - USgpm	13 - 3,4	18 - 4,8	25 - 6,6	18 - 4,8	25 - 6,6	25 - 6,6
Pression maximum eau d'alimentation	bar - psi	8 - 116					
Profondeur maximum d'amorçage	m - ft	1,5 - 4,9					
<b>PERFORMANCES</b>							
Débit maximum	l/min - USgpm	11 - 2,9	15 - 4,0		21 - 5,5	15 - 4,0	21 - 5,5
Débit nominal	l/min - USgpm	10,1 - 2,7	13,5 - 3,6	14,1 - 3,7	19,6 - 5,2	14,6 - 3,9	20,6 - 5,4
Pression maximum	bar - psi	120 - 1740	160 - 2320	210 - 3045	160 - 2320	230 - 3335	180 - 2610
Pression nominale	bar - psi	110 - 1740	150 - 2175	200 - 2900	150 - 2175	220 - 3190	170 - 2465
Pression minimum d'intervention du Total Stop	bar - psi	30 - 435					
Force maximum de réaction sur le pistolet	N	24	36	45	52	49	61
Niveau de pression acoustique - Incertitude	dB(A)	86 - 0,7 <sup>(1)</sup>					
Niveau de puissance acoustique	dB(A)	93 <sup>(1)</sup>					
Vibration du système main-bras opérateur - Incertitude	m/s <sup>2</sup>	2,4 - 0,24 <sup>(1)</sup>					
<b>HUILE POMPE</b>							
ENI MULTITECH THT <sup>(2)</sup>							
<b>POIDS ET DIMENSIONS</b>							
Longueur x largeur x hauteur	mm - in	900 x 620 x 840 - 35,4 x 24,4 x 33,1					
Poids	kg - lb	63 - 139		67 - 148		70 - 154	

<sup>(1)</sup> Mesures effectuées conformément à la norme EN 60335-2-79.

<sup>(2)</sup> Voir aussi le tableau des huiles équivalentes.

Les caractéristiques et les données sont indicatives. Le Fabricant se réserve le droit d'apporter à l'appareil toutes les modifications jugées nécessaires.

	K Steel TS			(partie 2)
	991 15/270T	991 17/250T	991 21/210T	
<b>BRANCHEMENT ÉLECTRIQUE</b>				
Réseau d'alimentation	V – Hz	400 V – 3~50Hz		
Puissance absorbée	kW – CV	8,5 – 11,6		
Fusible		32 A		
<b>RACCORDÉMENT HYDRAULIQUE</b>				
Température maximum eau d'alimentation	°C – °F	85 – 185		
Température minimum eau d'alimentation	°C – °F	5 – 41		
Débit minimum eau d'alimentation	l/min – USgpm	18 – 4,8	21 – 5,5	25 – 6,6
Pression maximum eau d'alimentation	bar – psi	8 – 116		
Profondeur maximum d'amorçage	m – ft	1,5 – 4,9		
<b>PERFORMANCES</b>				
Débit maximum	l/min – USgpm	15 – 4,0	17 – 4,5	21 – 5,5
Débit nominal	l/min – USgpm	14,5 – 3,8	16,5 – 4,4	20 – 5,3
Pression maximum	bar – psi	270 – 3916	250 – 3626	210 – 3045
Pression nominale	bar – psi	260 – 3771	240 – 3481	200 – 2901
Pression minimum d'intervention du Total Stop	bar – psi	30 – 435		
Force maximum de réaction sur le pistolet	N	57	62	64
Niveau de pression acoustique - Incertitude	dB(A)	86 <sup>(1)</sup>		
Niveau de puissance acoustique	dB(A)	93 <sup>(1)</sup>		
Vibration du système main-bras opérateur - Incertitude	m/s <sup>2</sup>	2,4 – 0,24 <sup>(1)</sup>		
<b>HUILE POMPE</b>				
ENI MULTITECH THT <sup>(2)</sup>				
<b>POIDS ET DIMENSIONS</b>				
Longueur x largeur x hauteur	mm – in	900 x 620 x 840 – 35,4 x 24,4 x 33,1		
Poids	kg – lb	75 – 165		

<sup>(1)</sup> Mesures effectuées conformément à la norme EN 60335-2-79.

<sup>(2)</sup> Voir aussi le tableau des huiles équivalentes.

Les caractéristiques et les données sont indicatives. Le fabricant se réserve le droit d'apporter à l'appareil toutes les modifications jugées nécessaires.

	K Steel Eco			
	809 21/150T	801 15/210T	901 21/180T	
<b>BRANCHEMENT ÉLECTRIQUE</b>				
Réseau d'alimentation	V – Hz	400 V – 3~50Hz		
Puissance absorbée	kW – CV	7,0 – 9,5	7,5 – 10,2	
Fusible		16 A		
<b>RACCORDÉMENT HYDRAULIQUE</b>				
Température maximum eau d'alimentation	°C – °F	85 – 185		
Température minimum eau d'alimentation	°C – °F	5 – 41		
Débit minimum eau d'alimentation	l/min – USgpm	25 – 6,6	18 – 4,8	25 – 6,6
Pression maximum eau d'alimentation	bar – psi	8 – 116		
Profondeur maximum d'amorçage	m – ft	1,5 – 4,9		
<b>PERFORMANCES</b>				
Débit maximum	l/min – USgpm	21 – 5,5	15 – 4,0	21 – 5,5
Débit nominal	l/min – USgpm	20,1 – 5,3	14,8 – 3,9	20,8 – 5,5
Pression maximum	bar – psi	160 – 2320	210 – 3045	180 – 2610
Pression nominale	bar – psi	150 – 2175	200 – 2900	170 – 2465
Pression minimum d'intervention du Total Stop	bar – psi	30 – 435		
Force maximum de réaction sur le pistolet	N	54	49	64
Niveau de pression acoustique - Incertitude	dB(A)	86 – 0,7 <sup>(1)</sup>		
Niveau de puissance acoustique	dB(A)	93 <sup>(1)</sup>		
Vibration du système main-bras opérateur - Incertitude	m/s <sup>2</sup>	2,4 – 0,24 <sup>(1)</sup>		
<b>HUILE POMPE</b>				
ENI MULTITECH THT <sup>(2)</sup>				
<b>POIDS ET DIMENSIONS</b>				
Longueur x largeur x hauteur	mm – in	900 x 620 x 840 – 35,4 x 24,4 x 33,1		
Poids	kg – lb	67 – 148	70 – 154	

<sup>(1)</sup> Mesures effectuées conformément à la norme EN 60335-2-79.

<sup>(2)</sup> Voir aussi le tableau des huiles équivalentes.

Les caractéristiques et les données sont indicatives. Le fabricant se réserve le droit d'apporter à l'appareil toutes les modifications jugées nécessaires.

## K 1001 - 1251 - 1501

		1001 28/160 T	1001 21/210 T	1251 33/160 T	1251 21/250 T	1501 42/130 T
<b>BRANCHEMENT ÉLECTRIQUE</b>						
Réseau d'alimentation	V - Hz	400 V - 3~50 Hz				
Puissance absorbée	kW - CV	8,5 - 11,6		10,0 - 13,6		11,5 - 15,7
Fusible		32 A				
<b>RACCORDÉMENT HYDRAULIQUE</b>						
Température maximum eau d'alimentation	°C - °F	85 - 185				
Température minimum eau d'alimentation	°C - °F	5 - 41				
Débit minimum eau d'alimentation	l/min - USgpm	34 - 9,0	25 - 6,6	40 - 10,6	25 - 6,6	50 - 13,2
Pression maximum eau d'alimentation	bar - psi	8 - 116				
Profondeur maximum d'amorçage	m - ft	1,5 - 4,9 (modèles sans Total Stop)			0 - 0 (modèles avec Total Stop)	
<b>PERFORMANCES</b>						
Débit maximum	l/min - USgpm	28 - 7,4	21 - 5,5	33 - 8,7	21 - 5,5	42,5 - 11,2
Débit nominal	l/min - USgpm	25,5 - 6,7	19,3 - 5,1	30,5 - 8,1	19,1 - 5,0	42,0 - 11,0
Pression maximum	bar - psi	160 - 2320	210 - 3045	160 - 2320	250 - 3625	130 - 1885
Pression nominale	bar - psi	150 - 2175	200 - 2900	150 - 2175	240 - 3480	120 - 1740
Débit minimum d'intervention du Total Stop	l/min - USgpm	3 - 0,8				
Force maximum de réaction sur le pistolet	N	69	64	81	68	99
Niveau de pression acoustique - Incertitude	dB(A)	86 - 0,7 <sup>(1)</sup>				
Niveau de puissance acoustique	dB(A)	93 <sup>(1)</sup>				
Vibration du système main-bras opérateur - Incertitude	m/s <sup>2</sup>	2,4 - 0,24 <sup>(1)</sup>				
<b>HUILE POMPE</b>						
ENI MULTITECH THT <sup>(2)</sup>						
<b>POIDS ET DIMENSIONS</b>						
Longueur x largeur x hauteur	mm - in	900 x 750 x 950 - 35,4 x 29,5 x 37,4				
Poids	kg - lb	160 - 353				

<sup>(1)</sup> Mesures effectuées conformément à la norme EN 60335-2-79.

<sup>(2)</sup> Voir aussi le tableau des huiles équivalentes.

Les caractéristiques et les données sont indicatives. Le Fabricant se réserve le droit d'apporter à l'appareil toutes les modifications jugées nécessaires.

## K Xtreme

		15/500 T	21/350 T	33/250 T	18/500 T	21/450 T	42/200 T	21/500 T
<b>BRANCHEMENT ÉLECTRIQUE</b>								
Réseau d'alimentation	V - Hz	400 V - 3~50 Hz						
Puissance absorbée	kW - CV	15 - 20,4			18,5 - 25,2 <sup>(1)</sup>		22,5 - 30,1 <sup>(1)</sup>	
Fusible		63 A						
<b>RACCORDÉMENT HYDRAULIQUE</b>								
Température maximum eau d'alimentation	°C - °F	60 - 140						
Température minimum eau d'alimentation	°C - °F	5 - 41						
Débit minimum eau d'alimentation	l/min - USgpm	20 - 5,3	25 - 6,6	40 - 10,6	22 - 5,8	25 - 6,6	50 - 13,2	25 - 6,6
Pression maximum eau d'alimentation	bar - psi	8 - 116						
Profondeur maximum d'amorçage	m - ft	0 - 0						
<b>PERFORMANCES</b>								
Débit maximum	l/min - USgpm	16,5 - 4,4	21 - 5,5	33 - 8,7	18 - 4,8	21 - 5,5	42 - 11,1	22 - 5,8
Débit nominal	l/min - USgpm	15 - 3,9	20,5 - 5,4	32,5 - 8,6	17,5 - 4,6	20,5 - 5,4	41,3 - 10,9	20,5 - 5,4
Pression maximum	bar - psi	520 - 7540	360 - 5220	250 - 3625	520 - 7540	450 - 6525	200 - 2900	520 - 7540
Pression nominale	bar - psi	500 - 7250	350 - 5075	240 - 3481	500 - 7250	440 - 6382	190 - 2756	500 - 7250
Force maximum de réaction sur le pistolet	N	78	88	121	90	100	123	108,5
Niveau de pression acoustique - Incertitude	dB(A)	88 - 0,7 <sup>(2)</sup>						
Niveau de puissance acoustique	dB(A)	94 <sup>(2)</sup>						
Vibration du système main-bras opérateur - Incertitude	m/s <sup>2</sup>	2,4 - 0,24 <sup>(2)</sup>						
<b>HUILE POMPE</b>								
ENI MULTITECH THT <sup>(3)</sup>								
<b>POIDS ET DIMENSIONS</b>								
Longueur x largeur x hauteur	mm - in	1000 x 750 x 950 - 39,4 x 29,5 x 37,4						
Poids	kg - lb	175 - 386			185 - 408		190 - 419	

<sup>(1)</sup> Modèles équipés de démarrage étoile/triangle.

<sup>(3)</sup> Voir aussi le tableau des huiles équivalentes

<sup>(2)</sup> Mesures effectuées conformément à: EN 60335-2-79 (nettoyeurs haute pression jusqu'à 350 bar/5075 psi); EN 1829-1 (nettoyeurs haute pression de plus de 350 bar/5075 psi)

Les caractéristiques et les données sont indicatives. Le Fabricant se réserve le droit d'apporter à l'appareil toutes les modifications jugées nécessaires.

## Huiles équivalentes ENI MULTITECH THT :

Mobil Mobilfluid 424	Mobil Mobilfluid 426	Petronas Arbor MTF Special 10W-30
Shell Spirax S4 TXM	Total Dynatrans MPV	Elf Tractelf BF16
Castrol Agri Trans Plus 80W	Chevron Textran THD Premium	Q8 Roloil Multivariax 35 HP

## IDENTIFICATION DES ÉLÉMENTS

Faire référence aux **figures de 1 à 6**:

1. Interrupteur général ON/OFF
2. Poignée
3. Support pour lance
4. Plaques de mise en garde. Fournissent des informations sur les risques résiduels et sur les EPI à utiliser
5. Plaque signalétique. Donne le numéro de série, la valeur de puissance sonore garantie (conformément à la Directive 2000/14/CE) et les principales caractéristiques techniques
6. Câble électrique d'alimentation (non fourni avec Xtreme)
7. Support tuyau de refoulement/câble d'alimentation
8. Manette de réglage de la pression
9. Vis de fixation de la poignée (S, TS, Eco)
10. Rondelles de fixation de la poignée (S, TS, Eco)
11. Pommeaux de fixation de la poignée (TS, Eco)
12. Écrou de fixation de la poignée (S)
13. Indicateur de pression
14. Bouchon d'huile avec évent et tige de niveau (S, TS, Eco, 1001-1251-1501)
15. Embout aspiration détergent (S, TS)
16. Raccord de sortie de l'eau
17. Raccord d'entrée de l'eau
18. Filtre d'entrée de l'eau (TS, Eco, 1001-1251-1501, Xtreme)
19. Roue pivotante (S, TS, Eco, 1001-1251-1501)
20. Frein de stationnement
21. Bouton START (1001-1251-1501 avec Total Stop, Xtreme)
22. Gâchette du pistolet
23. Arrêt de sécurité gâchette du pistolet
24. Pistolet (TS,)
25. Porte-tuyau d'entrée de l'eau
26. Joint du porte-tuyau d'entrée de l'eau (TS, Eco, 1001-1251-1501, Xtreme)
27. Cartouche filtre d'entrée de l'eau (TS, Eco, 1001-1251-1501, Xtreme)
28. Bouchon filtre d'entrée de l'eau (TS, Eco, )
29. Tube lance (TS)
30. Tête porte-buse (S, TS, Eco)
31. Pointe pour le nettoyage de la buse
32. Manette lance à canne double (1001-1251-1501)
33. Tube lance à canne double (1001-1251-1501)
34. Tête porte-buse lance à canne double (1001-1251-1501)
35. Tuyau haute pression (S, TS, Eco)
36. Raccord rapide tuyau haute pression
37. Collier du tuyau d'aspiration du détergent (S, TS)
38. Tuyau d'aspiration du détergent (S, TS)
39. Filtre d'aspiration du détergent (S, TS)
40. Bouton d'urgence (Xtreme)
41. Limiteur de pression (Xtreme)
42. Bouton STOP (Xtreme)
43. Témoin tension secteur (Xtreme)
44. Écrou prise 3P+T 400 V 63 A (Xtreme)
45. Prise 3P+T 400 V 63 A (Xtreme)
46. Fiche 3P+T 400 V 63 A (Xtreme)
47. Point de levage (Xtreme)
48. Vanne thermostatique (S, Xtreme)
49. Compteur (Xtreme)
50. Témoin niveau d'huile (Xtreme)
51. Cuve du filtre d'entrée de l'eau (Xtreme, 1001-1251-1501)
52. Bague du filtre d'entrée de l'eau (Xtreme, 1001-1251-1501)
53. Manette filtre d'entrée de l'eau (Xtreme, 1001-1251-1501)
54. Pistolet (S)
55. Pistolet (Eco, 1001-1251-1501)
56. Pistolet (Xtreme)
57. Tube lance (S)
58. Tube lance (Eco)
59. Bague du raccord rapide pistolet (Eco, 1001-1251-1501)
60. Poignée réglable tube lance (Xtreme)
61. Tuyau haute pression (Xtreme, 1001-1251-1501)
62. Embout du tuyau haute pression (Xtreme, 1001-1251-1501)
63. Collier du filtre d'entrée de l'eau
64. Joint/filtre d'entrée de l'eau (S)
65. Sortie de l'eau filtre autonettoyant (Xtreme, 1001-1251-1501)
66. Bouchon d'huile avec évent (Xtreme)

## DISPOSITIFS DE SÉCURITÉ

- **Relais thermique (S, TS, Eco); coupe-circuit ampèremétrique à réarmement automatique (1001-1251-1501) ou manuel (Xtreme)**

Ces dispositifs arrêtent le fonctionnement du nettoyeur haute pression respectivement, en cas de surchauffe du moteur électrique ou en cas d'absorption excessive de courant électrique.

Dans ce cas, il faut procéder de la manière suivante:

**Relais thermique ou coupe-circuit ampèremétrique à réarmement automatique.**

- placer l'interrupteur général (1) en position "0" et débrancher la fiche de la prise de courant ;
- appuyer sur la gâchette (22) du pistolet, de façon à évacuer l'éventuelle pression résiduelle ;
- attendre 10÷15 minutes pour que le nettoyeur haute pression refroidisse ;
- vérifier que les prescriptions concernant les branchements à la ligne électrique sont respectées (voir la « **Notice technique – Avertissements de sécurité** »), en faisant attention à la rallonge utilisée ;
- rebrancher la fiche et répéter la procédure de démarrage décrite au paragraphe « **Fonctionnement** ».

**Coupe-circuit ampèremétrique à réarmement manuel.**

- placer l'interrupteur général (1) en position "0" et débrancher la fiche de la prise de courant ;
- appuyer sur la gâchette (22) du pistolet (24) ou (54) ou (55) ou (56), de façon à évacuer l'éventuelle pression résiduelle ;
- faire vérifier le nettoyeur haute pression par un **Technicien Spécialisé**, car le dispositif est à réarmement manuel et pour le remettre en fonction il faut accéder à l'intérieur du tableau électrique.

• **Soupape de limitation/régulation de la pression**

Il s'agit d'une soupape, opportunément mise au point par le Fabricant, qui permet de régler la pression de fonctionnement par le biais de la manette (8) et qui permet au fluide pompé de revenir à l'aspiration de la pompe, empêchant l'apparition de pressions dangereuses, lorsque l'on ferme le pistolet ou lorsque l'on cherche à définir des valeurs de pression supérieures aux valeurs maximales admises.

• **Dispositif de blocage de la gâchette du pistolet.**

Arrêt de sécurité (23) qui permet de bloquer la gâchette (22) du pistolet (24) ou (54) ou (55) ou (56) en position de fermeture, évitant ainsi tout fonctionnement accidentel (**Fig. 6, position S**).

• **Bouton d'urgence (Xtreme).**

Bouton (40) qui, si l'on appuie dessus, permet d'arrêter immédiatement la machine en cas de situation de danger.

Se souvenir que le bouton possède une retenue mécanique : pour redémarrer la machine, agir de la façon indiquée dans le paragraphe « **Fonctionnement** ».



**ATTENTION**

- *Lorsque l'on appuie sur le bouton d'urgence (40), il faut, tout de suite après, appuyer également sur la gâchette (22) du pistolet haute pression afin d'évacuer l'éventuelle pression résiduelle.*

• **Limiteur de pression (Xtreme).**

Il s'agit d'un limiteur de pression (41), opportunément mis au point, qui permet de décharger la pression en excès en cas d'anomalie dans le système de réglage de la pression.

---

## ÉQUIPEMENT STANDARD

---

Vérifier que les éléments suivants sont contenus dans l'emballage du produit acheté:

- nettoyeur haute pression;
- poignée (pas pour le modèle Xtreme car elle est déjà intégrée au châssis);
- tuyau de refoulement haute pression;
- pistolet;
- tube lance (pas pour le modèle Xtreme car elle est déjà intégrée au pistolet);
- fiche 3P+T 400 V 63 A (à câbler) (Xtreme);
- sachet des accessoires contenant :
  - notice technique – avertissements de sécurité;
  - notice technique – utilisation et entretien;
  - schéma électrique (Xtreme);
  - déclaration de conformité;
  - livret centres d'assistance;
  - certificat de garantie;
  - kit de fixation de la poignée : vis, rondelles, pommeaux (TS, Eco) ou écrous (S);
  - kit d'aspiration comprenant : raccord, joint/filtre et collier (S); raccord, joint et collier (modèles restants);
  - kit tuyau d'aspiration du détergent avec filtre et collier (S, TS);

- pointe pour le nettoyage de la buse.
- En cas de problèmes, contacter le revendeur ou un centre d'assistance agréé.

---

## ACCESSOIRES DISPONIBLES EN OPTION

---

Il est possible de compléter l'équipement standard du nettoyeur haute pression avec la gamme d'accessoires suivante:

- lance de sablage: conçue pour polir les surfaces en éliminant la rouille, la peinture, les incrustations, etc.;
- sonde débouche-canalisation: conçue pour déboucher les tuyauteries et canalisations;
- lances et buses de différents types;
- brosse haute pression rotative: conçue pour le nettoyage de surfaces délicates;
- lance buse rotative: conçue pour éliminer la saleté tenace;
- lance moussante: conçue pour une distribution plus efficace du détergent;
- dévidoir: conçu pour augmenter la portée de la machine grâce à un tuyau plus long et pour la ranger correctement.

Pour connaître notre gamme complète d'accessoires, s'adresser à un revendeur.

---

## INSTALLATION - MONTAGE ACCESSOIRES

---

- S'adresser à un **Technicien Spécialisé** pour faire câbler à la fiche (46) un câble d'alimentation approprié (Xtreme).

### AVERTISSEMENT

- Le **Technicien Spécialisé** devra s'assurer que le câble d'alimentation présente une longueur non inférieure à 5 m/17 ft, une section de 10 mm<sup>2</sup> minimum et qu'il est de type flexible sous une gaine épaisse de polychloroprène (code 60245 IEC 66 ou supérieur).
  - Si l'on utilise une rallonge, il faut se souvenir qu'elle doit avoir les mêmes caractéristiques que le câble d'alimentation et que sa longueur ne doit pas dépasser 5 m/16 ft.
- Fixer la poignée (2) grâce au kit fourni : vis (9), rondelles (10) et pommeaux (11) (TS, Eco); vis (9), rondelles (10) et écrous (12) (S) (dans ce cas, utiliser une clé plate de 13 mm, non fournie). **Opération B de la Fig. 1 et 3.**
  - Après l'avoir déroulé, visser l'extrémité du tuyau haute pression (35) (côté sans raccord rapide) au filetage du pistolet (24) ou (54) ou (55) et serrer à fond avec deux clés plates de 22 mm (non fournies) (S, TS, Eco). **Opération E de la Fig. 7.**
  - Raccorder le raccord rapide (36) au raccord de sortie de l'eau (16), visser et serrer à fond la bague à la main (S, TS, Eco). **Opération F de la Fig. 7.**
  - Insérer le joint/filtre (64) (S) ou le joint (26) (modèles restants) dans le raccord d'entrée de l'eau (17) et y visser le porte-tuyau d'entrée de l'eau (25). **Opération C de la Fig. 7.**
  - Fixer avec le collier (37) prévu à cet effet l'extrémité libre du tuyau d'aspiration du détergent (38) au raccord d'aspiration du détergent (15) (S, TS). **Opération D de la Fig. 7.**

---

## FONCTIONNEMENT - OPÉRATIONS PRÉLIMINAIRES (S, TS, ECO, 1001-1251-1501)

---

- Respecter les indications qui figurent dans les paragraphes « **Entretien courant** » et « **Entretien ponctuel** ».
- Déplacer le nettoyeur haute pression jusqu'à sa position de travail à l'aide de la poignée (2).
- Actionner le frein de stationnement (20).
- En utilisant le collier (63) fourni, fixer au porte-tuyau d'entrée de l'eau (25) un tuyau d'alimentation ayant un diamètre intérieur de 19 mm/0,75 in. **Opération H de la Fig. 7.**
- Dérouler complètement le tuyau haute pression (35).
- Ouvrir le robinet d'alimentation en eau (en cas de raccord au réseau d'eau potable il faut obligatoirement utiliser un disconnecteur de réseau d'eau : faire référence au manuel d'instructions relatif pour l'utilisation de celui-ci), en vérifiant qu'il n'y a pas d'écoulements. Ou bien introduire le tuyau d'aspiration dans un



- réservoir d'aspiration (sauf sur les modèles S et 1001-1251-1501 sans Total Stop, car ils doivent fonctionner seulement avec une alimentation par réseau d'eau vu qu'ils possèdent une vanne thermostatique).
- Vérifier que l'interrupteur général (1) est sur « 0 » et brancher la fiche. **Opération L de la Fig. 7.**
  - Placer l'interrupteur général (1) sur « 1 » (S, TS, Eco, 1001-1251-1501 sans Total Stop); placer l'interrupteur général (1) sur « 1 » et appuyer sur le bouton (21), **EN LE GARDANT APPUYÉ JUSQU'À CE QUE L'EAU SORTE DU PISTOLET HAUTE PRESSION** (1001-1251-1501 avec Total Stop).
- NOTE :** le dispositif Total Stop des modèles 1001-1251-1501 est en mesure de gérer le contrôle des micro-fuites (en utilisant un fluxostat et un accumulateur de pression) ; pour cela, chaque fois que le circuit de refoulement n'est pas sous pression (par exemple lors de la première mise en marche de la machine) ou est sans eau (par exemple lorsque le nettoyeur haute pression n'a pas encore amorcé depuis un réservoir d'aspiration), le démarrage de la machine ne s'obtient qu'en plaçant l'interrupteur général sur « 1 » et en appuyant sur le bouton (21), que l'on doit garder appuyé jusqu'à ce que l'eau sorte du pistolet haute pression.
- Appuyer sur la gâchette (22) du pistolet et attendre qu'un jet d'eau continu en sorte, ce qui signifie que la pompe s'est amorcée correctement.
  - Placer l'interrupteur général (1) sur « 0 » et fermer l'éventuel robinet d'alimentation en eau.
  - Appuyer sur la gâchette (22) du pistolet pour évacuer l'éventuelle pression résiduelle.
  - Raccorder au pistolet (55) le tube lance (58), en l'insérant dans le raccord rapide jusqu'au déclic de celui-ci (Eco). **Opération A de la Fig. 7.** Raccorder au pistolet (24) ou (54) le tube lance (29) ou (33) ou (57), en serrant à fond (modèles restants). **Opération G de la Fig. 7.**
- NOTE :** Pour retirer du pistolet haute pression (55) le tube lance (58), appuyer en direction du pistolet haute pression la bague (59) jusqu'au déclic du raccord rapide, puis sortir le tube lance.

## FONCTIONNEMENT - OPÉRATIONS PRÉLIMINAIRES (XTREME)

- Respecter les indications qui figurent dans les paragraphes « **Entretien courant** » et « **Entretien ponctuel** ».
- Déplacer le nettoyeur haute pression jusqu'à sa position de travail à l'aide de la poignée (2).
- Actionner le frein de stationnement (20).
- Brancher la fiche (46) dans la prise (45) et serrer l'écrou (44) à fond à la main. **Opération M de la Fig. 4.**
- Porter la soupape de régulation en conditions de pression minimum, en tournant la manette (8) en sens inverse des aiguilles d'une montre jusqu'au fin de course (opération nécessaire uniquement pour les modèles à moteur de 15 kW/20,4 CV, en effet les modèles restants sont équipés d'une soupape de régulation à mise à zéro de la pression).
- En utilisant le collier (63) fourni, fixer au porte-tuyau d'entrée de l'eau (25) un tuyau d'alimentation ayant un diamètre intérieur de 30 mm/1,2 in. **Opération H de la Fig. 7.**
- Vérifier que l'interrupteur général (1) est sur « 0 » et brancher la fiche. **Opération L de la Fig. 7.**
- Placer l'interrupteur général (1) sur « 1 » : la présence de la tension secteur est signalée par l'allumage du témoin (43). Réarmer le bouton d'urgence (40) en le tirant vers le haut si l'on a appuyé sur celui-ci.
- Ouvrir le robinet d'alimentation en eau (en cas de raccord au réseau d'eau potable il faut obligatoirement utiliser un disconnecteur de réseau d'eau : faire référence au manuel d'instructions relatif pour l'utilisation de celui-ci), en vérifiant qu'il n'y a pas d'écoulements.
- Appuyer sur le bouton START (21) pour mettre la machine en marche.
- Attendre qu'un jet d'eau continu sort du raccord de sortie de l'eau (16), ce qui signifie que la pompe s'est amorcée correctement.
- Appuyer sur le bouton STOP (42) pour arrêter la machine et fermer le robinet d'alimentation en eau.
- Dérouler complètement le tuyau haute pression (61).
- Raccorder le raccord rapide (36) à l'extrémité possédant un embout (62) du tuyau haute pression (61) au raccord de sortie de l'eau (16) et serrer la bague à fond à la main. **Opération F de la Fig. 7.**
- Raccorder l'autre raccord rapide (36) du tuyau haute pression (61) au raccord du pistolet haute pression (56) et serrer la bague à fond à la main.
- Appuyer sur la gâchette (22) du pistolet pour évacuer l'éventuelle pression résiduelle.

## FONCTIONNEMENT STANDARD (À HAUTE PRESSION)

- Vérifier que la tête porte-buse (30) ou le dispositif (32) n'est pas en position de distribution de détergent/basse pression conformément à la **Fig. 5-a** (S, TS, Eco, 1001-1251-1501) (voir également le paragraphe « **Fonctionnement avec détergent** »).
- Ouvrir l'éventuel robinet d'alimentation en eau.
- Redémarrer le nettoyeur haute pression en plaçant l'interrupteur général (1) sur « **1** ».
- Appuyer sur la gâchette (22) du pistolet, en vérifiant que le jet de la buse est uniforme et l'absence d'écoulements. Attendre qu'un jet d'eau continu sort.
- Régler, si nécessaire, la pression en agissant sur la manette de réglage de la pression (8). La tourner dans le sens des aiguilles d'une montre pour augmenter la pression et en sens inverse pour la diminuer. La valeur de la pression est indiquée sur l'indicateur de pression (13). **Opération N de la Fig. 1 et 3.**

Pour réduire la pression, il est possible d'utiliser le dispositif (32), en agissant comme sur la **Fig. 5-a** ; agir comme sur la **Fig. 5-b** pour rétablir le fonctionnement à haute pression (1001-1251-1501).

## FONCTIONNEMENT AVEC DÉTERGENT (S, TS)

Les détergents recommandés par le Fabricant sont biodégradables à plus de 90%.

Pour les modalités d'emploi, se reporter aux indications figurant sur l'étiquette de l'emballage du détergent.

- Mettre l'interrupteur général (1) sur « **0** ».
- Introduire le tuyau (38) dans le réservoir extérieur, qui devra déjà avoir été préparé avec le détergent dilué comme souhaité : dans ce cas également, suivre les indications relatives au dosage figurant sur la plaque de l'emballage du détergent.
- Tourner la tête porte-buse (30) comme sur la **Fig. 5-a** puis actionner la gâchette (22) du pistolet et commencer l'opération de distribution du détergent.
- Redémarrer le nettoyeur haute pression, en mettant l'interrupteur général (1) sur « **1** » et actionner la gâchette (22): l'aspiration et le mélange se produisent automatiquement au passage de l'eau.
- Pour arrêter la distribution de détergent et reprendre le fonctionnement à haute pression, relâcher la gâchette (22), arrêter le nettoyeur haute pression en mettant l'interrupteur général (1) sur « **0** » et agir sur la tête (30) comme sur la **Fig. 5-b**.

## INTERRUPTION DU FONCTIONNEMENT



### ATTENTION

- *Si l'on doit interrompre le fonctionnement du jet à haute pression et poser le pistolet sans arrêter la machine, il faut insérer l'arrêt de sécurité (23). **Opération S de la Fig. 6.***

### S, Xtreme, 1001-1251-1501 sans Total Stop.

- En relâchant la gâchette (22) du pistolet haute pression, on arrête le jet à haute pression et le nettoyeur haute pression passe en position de repos.
- En appuyant de nouveau sur la gâchette (22) du pistolet, le jet à haute pression recommence à fonctionner.

### AVERTISSEMENT

- Ne pas laisser le nettoyeur haute pression en by-pass pendant plus de trois minutes. Si cela se produit, pour protéger les joints de la pompe, la vanne thermostatique (48) interviendra et évacuera vers la terre une petite quantité de fluide.

### TS, Eco, 1001-1251-1501 avec Total Stop.

- En relâchant la gâchette (22) du pistolet haute pression, le nettoyeur haute pression passe en position de repos et, si cette position est maintenue, il s'arrête automatiquement au bout de 13 secondes environ. Le nettoyeur haute pression recommence à fonctionner régulièrement lorsque l'on appuie de nouveau sur la gâchette du pistolet.

## ARRÊT

- Porter la soupape de régulation en conditions de pression minimum, en tournant la manette (8) (Xtreme) en sens inverse des aiguilles d'une montre jusqu'au fin de course (Opération nécessaire uniquement pour les modèles à moteur de 15 kW/20,4 CV, en effet les modèles restants sont équipés d'une soupape de régulation à mise à zéro de la pression).
- Fermer le robinet d'alimentation en eau, ou sortir le tuyau d'aspiration du réservoir d'aspiration.
- Vider l'eau du nettoyeur haute pression en le faisant fonctionner pendant quelques secondes avec la gâchette (22) du pistolet appuyée.
- Appuyer sur le bouton (42) pour arrêter la machine (Xtreme).
- Mettre l'interrupteur général (1) sur « 0 ».
- Débrancher la fiche d'alimentation de la prise de courant.
- Éliminer toute pression résiduelle éventuellement présente dans le tuyau haute pression en maintenant appuyée pendant quelques secondes la gâchette (22) du pistolet.
- Attendre que le nettoyeur haute pression se soit refroidi.



## MISE AU REPOS

- Retirer le pistolet haute pression (56) du tuyau haute pression (61) et le pendre aux supports (3).
- Retirer le tuyau haute pression du raccord de sortie de l'eau (16), le ré-enrouler soigneusement en évitant les plis et le pendre au support (7).
- Ré-enrouler soigneusement le câble d'alimentation (6), en évitant les plis et le pendre au support (7).
- Mettre le nettoyeur haute pression dans un lieu sec et propre, en veillant à ne pas endommager le câble d'alimentation et le tuyau haute pression. Actionner le frein (20) pour éviter les mouvements incontrôlés de la machine.

**NOTE :** après un arrêt prolongé, il est possible qu'il y ait un léger écoulement d'eau sous la pompe. En général, cet écoulement disparaît au bout de quelques heures de fonctionnement. S'il persiste, s'adresser à un **Technicien Spécialisé**.

## ENTRETIEN COURANT

Effectuer les opérations décrites au paragraphe « Arrêt » et suivre les indications contenues dans le tableau suivant.

INTERVALLE D'ENTRETIEN	INTERVENTION
À chaque utilisation	<ul style="list-style-type: none"><li>• Contrôle du câble d'alimentation, du tuyau haute pression, des raccords, du pistolet et du tube lance. <b>Si une ou plusieurs pièces sont endommagées, ne pas utiliser le nettoyeur haute pression et s'adresser à un Technicien Spécialisé.</b></li><li>• Contrôler le niveau d'huile de la pompe lorsque le moteur est éteint et la machine complètement refroidie.</li><li>• Utiliser le témoin de niveau (50) (Xtreme) ou la tige de niveau intégrée au bouchon (14) (modèles restants). Si des remplissages sont nécessaires, faire référence aux types de lubrifiant indiqués dans le paragraphe « <b>Caractéristiques et données techniques</b> ».</li></ul>
Une fois par semaine (S)	<ul style="list-style-type: none"><li>• <b>Nettoyage du joint/filtre d'entrée de l'eau (64).</b> Dévisser le porte-tuyau d'entrée de l'eau (25) et sortir le filtre (voir aussi la <b>Fig. 6</b>). Pour le nettoyage, il suffit en général de passer le filtre sous un jet d'eau courante ou de souffler dessus avec de l'air comprimé. Dans les cas les plus difficiles, utiliser un produit anticalcaire ou remplacer le filtre, en s'adressant pour l'achat de la pièce de rechange à un centre d'assistance agréé.</li></ul>
Une fois par semaine (Xtreme, si l'on alimente le nettoyeur haute pression avec un réservoir d'aspiration)	<ul style="list-style-type: none"><li>• <b>Nettoyage du filtre d'entrée de l'eau (18).</b> Le filtre est autonettoyant. Vérifier que le nettoyeur haute pression est raccordé au réseau d'eau et que le robinet est ouvert. Tourner en sens  la manette (53) de façon à faire couler par l'ouverture (65) l'eau et la saleté. Lorsque le fluide qui sort est propre, tourner la manette (53) en sens . Voir aussi la <b>Fig. 4</b>.</li></ul>

(suite à la page suivante)

INTERVALLE D'ENTRETIEN	INTERVENTION
Une fois par semaine (modèles restants, si l'on alimente le nettoyeur haute pression avec un réservoir d'aspiration)	<ul style="list-style-type: none"> <li>• <b>Nettoyage du filtre d'entrée de l'eau (18).</b> Dévisser le bouchon (28) avec une clé plate de 27 mm et sortir la cartouche (27), (voir la Fig. 6). Pour le nettoyage, il suffit en général de passer la cartouche sous un jet d'eau courante ou de souffler dessus avec de l'air comprimé. Dans les cas les plus difficiles, utiliser un produit anticalcaire ou remplacer la cartouche, en s'adressant pour l'achat de la pièce de rechange à un centre d'assistance agréé. Remonter la cartouche et serrer le bouchon à fond.</li> </ul>
Une fois par mois	<ul style="list-style-type: none"> <li>• <b>Nettoyage du filtre d'entrée de l'eau (18):</b> faire référence à ce qui est indiqué ci-dessus.</li> <li>• <b>Nettoyage du filtre d'aspiration détergent (39) (S, TS).</b> Pour le nettoyage, il suffit en général de passer le filtre sous un jet d'eau courante ou de souffler dessus avec de l'air comprimé. Dans les cas les plus difficiles, utiliser un produit anticalcaire ou remplacer le filtre, en s'adressant pour l'achat de la pièce de rechange à un centre d'assistance agréé.</li> <li>• <b>Nettoyage de la buse.</b> Pour le nettoyage, il suffit en général de passer dans le trou de la buse la pointe (31) fournie. Si le résultat n'est pas satisfaisant, remplacer la buse en s'adressant pour l'achat de la pièce de rechange à un centre d'assistance agréé. La buse peut être remplacée en utilisant une clé de 14 mm (non fournie).</li> <li>• Vérifier l'intégrité des circuits d'entrée et de sortie de l'eau.</li> <li>• Vérifier la pression de gonflage des pneus.</li> <li>• Vérifier la fixation de la pompe au moteur et du moteur au châssis.</li> </ul> <p><b>Si les fixations sont instables, ne pas utiliser le nettoyeur haute pression et s'adresser à un Technicien Spécialisé.</b></p>
Tous les six mois (Xtreme)	<ul style="list-style-type: none"> <li>• <b>Nettoyage de l'intérieur du filtre d'entrée de l'eau (18).</b> Tourner la bague (52) en sens inverse des aiguilles d'une montre jusqu'à ce qu'elle soit complètement dévissée et sortir la cartouche du filtre (27) de la cuve (51). Pour le nettoyage, il suffit en général de passer la cartouche sous un jet d'eau courante ou de souffler dessus avec de l'air comprimé. Dans les cas les plus difficiles, utiliser un produit anticalcaire ou remplacer le filtre, en s'adressant pour l'achat de la pièce de rechange à un centre d'assistance agréé. Remettre la cartouche dans la cuve (51) et refermer le filtre en tournant à fond la bague (52) dans le sens des aiguilles d'une montre.</li> </ul>

## AVERTISSEMENT

- Pendant son fonctionnement, le nettoyeur haute pression ne doit pas être trop bruyant et il ne doit y avoir aucun écoulement d'eau ou d'huile sous celui-ci. Si cela se produit, faire contrôler la machine par un **Technicien Spécialisé**.

## ENTRETIEN PONCTUEL

Les interventions d'entretien ponctuel ne doivent être effectuées que par un Technicien Spécialisé, en suivant les indications contenues dans le tableau ci-dessous.

INTERVALLE D'ENTRETIEN	INTERVENTION
Toutes les 200 heures	<ul style="list-style-type: none"> <li>• Contrôle du circuit hydraulique de la pompe.</li> <li>• Contrôle de la fixation de la pompe.</li> </ul>
Toutes les 500 heures	<ul style="list-style-type: none"> <li>• Vidange de l'huile de la pompe.</li> <li>• Contrôle des soupapes d'aspiration/ refoulement de la pompe.</li> <li>• Contrôle du serrage des vis de la pompe.</li> <li>• Contrôle de la soupape de régulation de la pompe.</li> <li>• Vérification des dispositifs de sécurité.</li> </ul>

## AVERTISSEMENT

- Les données figurant dans le tableau sont indicatives. Des interventions plus fréquentes peuvent être nécessaires en cas d'utilisation particulièrement intense.

## PROBLÈMES, CAUSES ET SOLUTIONS

PROBLÈMES	CAUSES	SOLUTIONS
En mettant l'interrupteur (1) sur « 1 », le nettoyeur haute pression ne se met pas en marche, même si l'on a appuyé sur le bouton (21) (1001-1251-1501 avec Total Stop), ou le témoin (43) ne s'allume pas (Xtreme).	L'interrupteur auquel est branchée la fiche du câble d'alimentation est en position « 0 ».	Porter l'interrupteur en position « 1 ».
	Un dispositif de sécurité de l'installation, auquel le nettoyeur haute pression est relié (fusible, disjoncteur différentiel, etc.), s'est déclenché.	Réarmer le dispositif de protection. <b>EN CAS DE NOUVEAU DÉCLENCHEMENT, NE PAS UTILISER LE NETTOYEUR HAUTE PRESSION ET S'ADRESSER À UN TECHNICIEN SPÉCIALISÉ.</b>
En mettant l'interrupteur (1) sur « 1 », le nettoyeur haute pression ne se met pas en marche (1001-1251-1501 avec Total Stop).	La fiche n'est pas branchée correctement.	Débrancher la fiche de la prise et la rebrancher correctement.
	On a pas appuyé sur le bouton (21).	<b>SE SOUVENIR QUE, SUR CES MODÈLES, IL FAUT GARDER LE BOUTON (21) APPUYÉ JUSQU'À CE QUE L'EAU SORTE DU PISTOLET HAUTE PRESSION.</b>
En appuyant sur le bouton (21), le nettoyeur haute pression ne se met pas en marche, même si le témoin (43) est allumé (Xtreme).	Le bouton d'urgence (40) est enfoncé.	Tirer le bouton vers le haut, de façon à relâcher le bouton d'urgence.
Le nettoyeur haute pression vibre beaucoup et est très bruyant.	Le filtre d'entrée de l'eau (18) ou le joint/filtre (64) (en fonction du modèle de nettoyeur haute pression) est sale.	Suivre les indications du paragraphe « <b>Entretien Courant</b> ».
	Aspiration d'air.	Contrôler l'intégrité du circuit d'aspiration.
	Amorçage incomplet de la pompe.	Suivre les indications du paragraphe « <b>Fonctionnement - Opérations préliminaires</b> ».
	L'alimentation en eau est insuffisante ou la profondeur d'amorçage est excessive.	Vérifier que le robinet est complètement ouvert et que le débit du réseau de distribution d'eau ou la profondeur d'amorçage sont conformes aux indications du paragraphe « <b>Caractéristiques et données techniques</b> ».
	Présence d'étranglements dans le circuit d'aspiration (courbes, coudes, etc.).	Utiliser un tuyau d'aspiration ne présentant pas d'étranglements.
Le nettoyeur haute pression n'atteint pas la pression maximum.	Soupape de régulation paramétrée sur une valeur inférieure à celle maximum.	Tourner la manette de réglage de la pression (8) dans le sens des aiguilles d'une montre.
	La tête porte-buse (30) ou le dispositif (32) est en basse pression ( <b>Fig. 5-a</b> ).	Agir de la manière indiquée sur la <b>Fig. 5-b</b> .
	La buse est abîmée.	Remplacer la buse selon les indications figurant au paragraphe « <b>Entretien Courant</b> ».
	L'alimentation en eau est insuffisante ou la profondeur d'amorçage est excessive.	Vérifier que le robinet est complètement ouvert et que le débit du réseau de distribution d'eau ou la profondeur d'amorçage sont conformes aux indications du paragraphe « <b>Caractéristiques et données techniques</b> ».
	Fonctionnement anormal du disconnecteur d'eau.	Faire référence au manuel relatif.

PROBLÈMES	CAUSES	SOLUTIONS
Faible aspiration du détergent (S, TS).	La tête porte-buse (30) n'est pas en basse pression ( <b>Fig. 5-b</b> ).	Agir de la manière indiquée sur <b>la Fig. 5-a</b> .
	Filtre d'aspiration du détergent (39) colmaté.	Suivre les indications du paragraphe « <b>Entretien Courant</b> ».
	Le détergent utilisé est trop visqueux.	Utiliser un détergent recommandé par le Fabricant et respecter les dilutions indiquées sur l'étiquette.
L'eau ne sort pas de la buse ou le débit est faible.	Manque d'eau.	Vérifier que le robinet du réseau d'eau est complètement ouvert ou que le tuyau d'aspiration peut amorcer.
	Profondeur d'aspiration excessive.	Vérifier que la profondeur d'amorçage est conforme aux indications du paragraphe « <b>Caractéristiques et données techniques</b> ».
	La buse d'eau est bouchée.	Nettoyer et/ou remplacer la buse selon les indications figurant au paragraphe « <b>Entretien courant</b> ».
	Amorçage incomplet de la pompe.	Suivre les indications du paragraphe « <b>Fonctionnement - Opérations préliminaires</b> ».
	Fonctionnement anormal du disconnecteur d'eau.	Faire référence au manuel relatif.
écoulements d'eau sous le nettoyeur haute pression (S, 1001-1251-1501 sans Total Stop, Xtreme).	Déclenchement de la vanne thermostatique.	Réduire le temps de permanence du nettoyeur haute pression en by-pass (voir aussi le paragraphe « <b>Interruption du fonctionnement</b> »).
écoulements d'eau sous le nettoyeur haute pression (Xtreme).	Déclenchement du limiteur de pression.	<b>EN CAS DE PERSISTANCE DU DÉCLENCHEMENT, NE PAS UTILISER LE NETTOYEUR HAUTE PRESSION ET S'ADRESSER À UN TECHNICIEN SPÉCIALISÉ.</b>
Le nettoyeur haute pression s'arrête durant le fonctionnement.	Un dispositif de sécurité de l'installation, auquel le nettoyeur haute pression est relié (fusible, disjoncteur différentiel, etc.), s'est déclenché.	Réarmer le dispositif de protection. <b>EN CAS DE NOUVEAU DÉCLENCHEMENT, NE PAS UTILISER LE NETTOYEUR HAUTE PRESSION ET S'ADRESSER À UN TECHNICIEN SPÉCIALISÉ.</b>
	Déclenchement du dispositif de protection thermique ou ampèremétrique.	Suivre les indications du paragraphe " <b>Dispositifs de sécurité</b> ".
Après avoir lâché la gâchette (22) du pistolet haute pression et au bout de 13 secondes environ, la fonction de Total Stop ne s'active pas (TS, Eco).	Pression de travail inférieure à 30 bar/435 psi : dans cette condition, le dispositif ne s'active pas. <b>Se souvenir de ne pas laisser le nettoyeur haute pression en by-pass pendant plus de 3 minutes.</b>	Aucun.
Le nettoyeur haute pression redémarre spontanément de la condition de Total Stop (TS, Eco, 1001-1251-1501 avec Total Stop).	Fuites et/ou écoulements dans le circuit de refoulement.	Vérifier l'intégrité du circuit de refoulement.
En tournant l'interrupteur général (1) même si l'on appuyé sur le bouton (21) (1001-1251-1501 avec Total Stop, Xtreme), le moteur vrombit, mais ne se met pas en marche.	L'installation électrique et/ou la rallonge et/ou le câble électrique (Xtreme) ne sont pas appropriées.	Vérifier que les prescriptions concernant les branchements à la ligne électrique sont respectées (voir le <b>Notice technique – Avertissements de sécurité</b> ), et vérifier ce qui est indiqué dans le paragraphe « <b>Installation</b> ».



## CARACTERÍSTICAS Y DATOS TÉCNICOS

		K Steel S			
		803 11/120 M	805 15/150 T	807 15/200 T	809 21/160 T
<b>CONEXIÓN ELÉCTRICA</b>					
Red de alimentación	V - Hz	230V - 1~50Hz		400V - 3~50Hz	
Potencia absorbida	kW - CV	2,9 - 3,9	4,8 - 6,5	6,5 - 8,8	7,0 - 9,5
Fusible		16A			
<b>CONEXIÓN HIDRÁULICA</b>					
Temperatura máxima agua de alimentación	°C - °F	60 - 140			
Temperatura mínima agua de alimentación	°C - °F	5 - 41			
Caudal mínimo agua de alimentación	l/min - USgpm	13 - 3,4	18 - 4,8		25 - 6,6
Presión máxima agua de alimentación	bar - psi	8 - 116			
Profundidad máxima de cebado	m - ft	0 - 0			
<b>PRESTACIONES</b>					
Caudal máximo	l/min - USgpm	11 - 2,9	15 - 4,0		21 - 5,5
Caudal nominal	l/min - USgpm	9,9 - 2,6	13,5 - 3,6	14,0 - 3,7	19,5 - 5,2
Presión máxima	bar - psi	120 - 1740	160 - 2320	210 - 3045	160 - 2320
Presión nominal	bar - psi	110 - 1595	150 - 2175	200 - 2900	150 - 2175
Máxima fuerza de reacción sobre la hidropistola	N	23	36	44	51
Nivel de presión sonora - Incertidumbre	dB(A)	86 - 0,7 <sup>(1)</sup>			
Nivel de potencia sonora	dB(A)	93 <sup>(1)</sup>			
Vibración mano-brazo operador - Incertidumbre	m/s <sup>2</sup>	2,4 - 0,24 <sup>(1)</sup>			
<b>ACEITE BOMBA</b>					
ENI MULTITECH THT <sup>(2)</sup>					
<b>PESO Y DIMENSIONES</b>					
Longitud x anchura x altura	mm - in	900 x 620 x 840 - 35,4 x 24,4 x 33,1			
Peso	kg - lb	62 - 137			66 - 146

<sup>(1)</sup> Medidas realizadas de acuerdo con la norma EN 60335-2-79

<sup>(2)</sup> Ver también la tabla de aceites correspondientes

Las características y los datos técnicos son sólo indicativos. El Fabricante se reserva el derecho de aportar a la máquina todas las modificaciones que considere necesarias.

		K Steel TS					(parte 1)
		803 11/120 M	805 15/160 T	807 15/210 T	809 21/160 T	891 15/230 T	891 21/180 T
<b>CONEXIÓN ELÉCTRICA</b>							
Red de alimentación	V - Hz	230V - 1~50Hz		400V - 3~50Hz			
Potencia absorbida	kW - CV	2,9 - 3,9	4,8 - 6,5	6,5 - 8,8	7,0 - 9,5	7,3 - 9,9	
Fusible		16A					
<b>CONEXIÓN HIDRÁULICA</b>							
Temperatura máxima agua de alimentación	°C - °F	85 - 185					
Temperatura mínima agua de alimentación	°C - °F	5 - 41					
Caudal mínimo agua de alimentación	l/min - USgpm	13 - 3,4	18 - 4,8	25 - 6,6	18 - 4,8	25 - 6,6	
Presión máxima agua de alimentación	bar - psi	8 - 116					
Profundidad máxima de cebado	m - ft	1,5 - 4,9					
<b>PRESTACIONES</b>							
Caudal máximo	l/min - USgpm	11 - 2,9	15 - 4,0		21 - 5,5	15 - 4,0	21 - 5,5
Caudal nominal	l/min - USgpm	10,1 - 2,7	13,5 - 3,6	14,1 - 3,7	19,6 - 5,2	14,6 - 3,9	20,6 - 5,4
Presión máxima	bar - psi	120 - 1740	160 - 2320	210 - 3045	160 - 2320	230 - 3335	180 - 2610
Presión nominal	bar - psi	110 - 1740	150 - 2175	200 - 2900	150 - 2175	220 - 3190	170 - 2465
Presión mínima activación Total Stop	bar - psi	30 - 435					
Máxima fuerza de reacción sobre la hidropistola	N	24	36	45	52	49	61
Nivel de presión sonora - Incertidumbre	dB(A)	86 - 0,7 <sup>(1)</sup>					
Nivel de potencia sonora	dB(A)	93 <sup>(1)</sup>					
Vibración mano-brazo operador - Incertidumbre	m/s <sup>2</sup>	2,4 - 0,24 <sup>(1)</sup>					
<b>ACEITE BOMBA</b>							
ENI MULTITECH THT <sup>(2)</sup>							
<b>PESO Y DIMENSIONES</b>							
Longitud x anchura x altura	mm - in	900 x 620 x 840 - 35,4 x 24,4 x 33,1					
Peso	kg - lb	63 - 139		67 - 148		70 - 154	

<sup>(1)</sup> Medidas realizadas de acuerdo con la norma EN 60335-2-79

<sup>(2)</sup> Ver también la tabla de aceites correspondientes

Las características y los datos técnicos son sólo indicativos. El Fabricante se reserva el derecho de aportar a la máquina todas las modificaciones que considere necesarias.

		<b>K Steel TS</b>			<i>(parte 2)</i>
		<b>991 15/270T</b>	<b>991 17/250T</b>	<b>991 21/210T</b>	
<b>CONEXIÓN ELÉCTRICA</b>					
Red de alimentación	V – Hz	400 V – 3~50 Hz			
Potencia absorbida	kW – CV	8,5 – 11,6			
Fusible		32 A			
<b>CONEXIÓN HIDRÁULICA</b>					
Temperatura máxima agua de alimentación	°C – °F	85 – 185			
Temperatura mínima agua de alimentación	°C – °F	5 – 41			
Caudal mínimo agua de alimentación	l/min – USgpm	18 – 4,8	21 – 5,5	25 – 6,6	
Presión máxima agua de alimentación	bar – psi	8 – 116			
Profundidad máxima de cebado	m – ft	1,5 – 4,9			
<b>PRESTACIONES</b>					
Caudal máximo	l/min – USgpm	15 – 4,0	17 – 4,5	21 – 5,5	
Caudal nominal	l/min – USgpm	14,5 – 3,8	16,5 – 4,4	20 – 5,3	
Presión máxima	bar – psi	270 – 3916	250 – 3626	210 – 3045	
Presión nominal	bar – psi	260 – 3771	240 – 3481	200 – 2901	
Presión mínima activación Total Stop	bar – psi	30 – 435			
Máxima fuerza de reacción sobre la hidropistola	N	57	62	64	
Nivel de presión sonora - Incertidumbre	dB(A)	86 <sup>(1)</sup>			
Nivel de potencia sonora	dB(A)	93 <sup>(1)</sup>			
Vibración mano-brazo operador – Incertidumbre	m/s <sup>2</sup>	2,4 – 0,24 <sup>(1)</sup>			
<b>ACEITE BOMBA</b>					
<b>ENI MULTITECH THT<sup>(2)</sup></b>					
<b>PESO Y DIMENSIONES</b>					
Longitud x anchura x altura	mm – in	900 x 620 x 840 – 35,4 x 24,4 x 33,1			
Peso	kg – lb	75 – 165			

<sup>(1)</sup> Medidas realizadas de acuerdo con la norma EN 60335-2-79 <sup>(2)</sup> Ver también la tabla de aceites correspondientes

Las características y los datos técnicos son sólo indicativos. El fabricante se reserva el derecho de aportar a la máquina todas las modificaciones que considere necesarias.

		<b>K Steel Eco</b>		
		<b>809 21/150T</b>	<b>801 15/210T</b>	<b>901 21/180T</b>
<b>CONEXIÓN ELÉCTRICA</b>				
Red de alimentación	V – Hz	400 V – 3~50 Hz		
Potencia absorbida	kW – CV	7,0 – 9,5	7,5 – 10,2	
Fusible		16 A		
<b>CONEXIÓN HIDRÁULICA</b>				
Temperatura máxima agua de alimentación	°C – °F	85 – 185		
Temperatura mínima agua de alimentación	°C – °F	5 – 41		
Caudal mínimo agua de alimentación	l/min – USgpm	25 – 6,6	18 – 4,8	25 – 6,6
Presión máxima agua de alimentación	bar – psi	8 – 116		
Profundidad máxima de cebado	m – ft	1,5 – 4,9		
<b>PRESTACIONES</b>				
Caudal máximo	l/min – USgpm	21 – 5,5	15 – 4,0	21 – 5,5
Caudal nominal	l/min – USgpm	20,1 – 5,3	14,8 – 3,9	20,8 – 5,5
Presión máxima	bar – psi	160 – 2320	210 – 3045	180 – 2610
Presión nominal	bar – psi	150 – 2175	200 – 2900	170 – 2465
Presión mínima activación Total Stop	bar – psi	30 – 435		
Máxima fuerza de reacción sobre la hidropistola	N	54	49	64
Nivel de presión sonora - Incertidumbre	dB(A)	86 – 0,7 <sup>(1)</sup>		
Nivel de potencia sonora	dB(A)	93 <sup>(1)</sup>		
Vibración mano-brazo operador – Incertidumbre	m/s <sup>2</sup>	2,4 – 0,24 <sup>(1)</sup>		
<b>ACEITE BOMBA</b>				
<b>ENI MULTITECH THT<sup>(2)</sup></b>				
<b>PESO Y DIMENSIONES</b>				
Longitud x anchura x altura	mm – in	900 x 620 x 840 – 35,4 x 24,4 x 33,1		
Peso	kg – lb	67 – 148	70 – 154	

<sup>(1)</sup> Medidas realizadas de acuerdo con la norma EN 60335-2-79 <sup>(2)</sup> Ver también la tabla de aceites correspondientes

Las características y los datos técnicos son sólo indicativos. El fabricante se reserva el derecho de aportar a la máquina todas las modificaciones que considere necesarias.



## K 1001 - 1251 - 1501

		1001 28/160 T	1001 21/210 T	1251 33/160 T	1251 21/250 T	1501 42/130 T
<b>CONEXIÓN ELÉCTRICA</b>						
Red de alimentación	V - Hz	400 V - 3~50 Hz				
Potencia absorbida	kW - CV	8,5 - 11,6		10,0 - 13,6		11,5 - 15,7
Fusible		32 A				
<b>CONEXIÓN HIDRÁULICA</b>						
Temperatura máxima agua de alimentación	°C - °F	85 - 185				
Temperatura mínima agua de alimentación	°C - °F	5 - 41				
Caudal mínimo agua de alimentación	l/min - USgpm	34 - 9,0	25 - 6,6	40 - 10,6	25 - 6,6	50 - 13,2
Presión máxima agua de alimentación	bar - psi	8 - 116				
Profundidad máxima de cebado	m - ft	1,5 - 4,9 (modelos sin Total Stop)			0 - 0 (modelos con Total Stop)	
<b>PRESTACIONES</b>						
Caudal máximo	l/min - USgpm	28 - 7,4	21 - 5,5	33 - 8,7	21 - 5,5	42,5 - 11,2
Caudal nominal	l/min - USgpm	25,5 - 6,7	19,3 - 5,1	30,5 - 8,1	19,1 - 5,0	42,0 - 11,0
Presión máxima	bar - psi	160 - 2320	210 - 3045	160 - 2320	250 - 3625	130 - 1885
Presión nominal	bar - psi	150 - 2175	200 - 2900	150 - 2175	240 - 3480	120 - 1740
Caudal mínimo activación Total Stop	l/min - USgpm	3 - 0,8				
Máxima fuerza de reacción sobre la hidropistola	N	69	64	81	68	99
Nivel de presión sonora - Incertidumbre	dB(A)	86 - 0,7 <sup>(1)</sup>				
Nivel de potencia sonora	dB(A)	93 <sup>(1)</sup>				
Vibración mano-brazo operador - Incertidumbre	m/s <sup>2</sup>	2,4 - 0,24 <sup>(1)</sup>				
<b>ACEITE BOMBA</b> ENI MULTITECH THT <sup>(2)</sup>						
<b>PESO Y DIMENSIONES</b>						
Longitud x anchura x altura	mm - in	900 x 750 x 950 - 35,4 x 29,5 x 37,4				
Peso	kg - lb	160 - 353				

<sup>(1)</sup> Medidas realizadas de acuerdo con la norma EN 60335-2-79

<sup>(2)</sup> Ver también la tabla de aceites correspondientes

Las características y los datos técnicos son sólo indicativos. El Fabricante se reserva el derecho de aportar a la máquina todas las modificaciones que considere necesarias.

## K Xtreme

		15/500 T	21/350 T	33/250 T	18/500 T	21/450 T	42/200 T	21/500 T
<b>CONEXIÓN ELÉCTRICA</b>								
Red de alimentación	V - Hz	400 V - 3~50 Hz						
Potencia absorbida	kW - CV	15 - 20,4			18,5 - 25,2 <sup>(1)</sup>		22,5 - 30,1 <sup>(1)</sup>	
Fusible		63 A						
<b>CONEXIÓN HIDRÁULICA</b>								
Temperatura máxima agua de alimentación	°C - °F	60 - 140						
Temperatura mínima agua de alimentación	°C - °F	5 - 41						
Caudal mínimo agua de alimentación	l/min - USgpm	20 - 5,3	25 - 6,6	40 - 10,6	22 - 5,8	25 - 6,6	50 - 13,2	25 - 6,6
Presión máxima agua de alimentación	bar - psi	8 - 116						
Profundidad máxima de cebado	m - ft	0 - 0						
<b>PRESTACIONES</b>								
Caudal máximo	l/min - USgpm	16,5 - 4,4	21 - 5,5	33 - 8,7	18 - 4,8	21 - 5,5	42 - 11,1	22 - 5,8
Caudal nominal	l/min - USgpm	15 - 3,9	20,5 - 5,4	32,5 - 8,6	17,5 - 4,6	20,5 - 5,4	41,3 - 10,9	20,5 - 5,4
Presión máxima	bar - psi	520 - 7540	360 - 5220	250 - 3625	520 - 7540	450 - 6525	200 - 2900	520 - 7540
Presión nominal	bar - psi	500 - 7250	350 - 5075	240 - 3481	500 - 7250	440 - 6382	190 - 2756	500 - 7250
Máxima fuerza de reacción sobre la hidropistola	N	78	88	121	90	100	123	108,5
Nivel de presión sonora - Incertidumbre	dB(A)	88 - 0,7 <sup>(2)</sup>						
Nivel de potencia sonora	dB(A)	94 <sup>(2)</sup>						
Vibración mano-brazo operador - Incertidumbre	m/s <sup>2</sup>	2,4 - 0,24 <sup>(2)</sup>						
<b>ACEITE BOMBA</b> ENI MULTITECH THT <sup>(3)</sup>								
<b>PESO Y DIMENSIONES</b>								
Longitud x anchura x altura	mm - in	1000 x 750 x 950 - 39,4 x 29,5 x 37,4						
Peso	kg - lb	175 - 386			185 - 408		190 - 419	

<sup>(1)</sup> Modelos dotados de arranque estrella/delta.

<sup>(2)</sup> Mediciones realizadas de acuerdo con: EN 60335-2-79 (hidrolavadoras hasta 350 bar/5075 psi);

EN 1829-1 (hidrolavadoras por encima de 350 bar/5075 psi)

Las características y los datos técnicos son sólo indicativos. El Fabricante se reserva el derecho de aportar a la máquina todas las modificaciones que considere necesarias.

<sup>(3)</sup> Ver también la tabla de aceites correspondientes.

## Aceites correspondientes ENI MULTITECH THT:

Mobil Mobilfluid 424	Mobil Mobilfluid 426	Petronas Arbor MTF Special 10W-30
Shell Spirax S4 TXM	Total Dynatrans MPV	Elf Tractelf BF16
Castrol Agri Trans Plus 80W	Chevron Textran THD Premium	Q8 Roloil Multivariax 35 HP

## IDENTIFICACIÓN DE LOS COMPONENTES

Hacer referencia a las **figuras de 1 a 6:**

1. Interruptor general ON/OFF
2. Manillar
3. Soporte de la lanza
4. Placas de advertencia. Informan sobre los riesgos residuales y sobre los dispositivos de protección individual (DPI) a utilizar.
5. Placa de identificación. Indica el número de serie, el valor de potencia sonora garantizada (según la Directiva 2000/14/CE) y las principales características técnicas.
6. Cable eléctrico de alimentación (no suministrado para Xtreme)
7. Soporte del tubo de envío/cable de alimentación
8. Perilla regulación presión
9. Tornillos de fijación manillar (S, TS, Eco)
10. Arandelas de fijación manillar (S, TS, Eco)
11. Pomos de fijación manillar (TS, Eco)
12. Tuercas de fijación manillar (S)
13. Indicador de presión
14. Tapón de aceite con respiradero y varilla de nivel (S, TS, Eco, 1001-1251-1501)
15. Racor aspiración detergente (S, TS)
16. Racor salida agua
17. Racor entrada agua
18. Filtro entrada agua (TS, Eco, 1001-1251-1501, Xtreme)
19. Rueda giratoria (S, TS, Eco, 1001-1251-1501)
20. Freno rueda
21. Pulsador de START (1001-1251-1501 con Total Stop, Xtreme)
22. Palanca hidropistola
23. Retén de seguridad palanca hidropistola
24. Hidropistola (TS)
25. Portagoma entrada agua
26. Junta portagoma entrada agua (TS, Eco, 1001-1251-1501, Xtreme)
27. Cartucho filtro entrada agua (TS, Eco, 1001-1251-1501, Xtreme)
28. Tapón filtro entrada agua (TS, Eco)
29. Tubo lanza (TS)
30. Cabeza portaboquilla (S, TS, Eco)
31. Alfiler limpieza boquilla
32. Empuñadura lanza de doble caña (1001-1251-1501)
33. Tubo lanza de doble caña (1001-1251-1501)
34. Cabeza portaboquilla lanza de doble caña (1001-1251-1501)
35. Tubo de alta presión (S, TS, Eco)
36. Empalme rápido tubo de alta presión
37. Abrazadera tubo de aspiración detergente (S, TS)
38. Tubo de aspiración detergente (S, TS)
39. Filtro de aspiración detergente (S, TS)
40. Pulsador de emergencia (Xtreme)
41. Válvula de sobrepresión (Xtreme)
42. Pulsador de STOP (Xtreme)
43. Luz testigo tensión de red (Xtreme)
44. Tuerca toma de corriente 3P+T 400 V 63 A (Xtreme)
45. Toma de corriente 3P+T 400 V 63 A (Xtreme)
46. Clavija 3P+T 400 V 63 A (Xtreme)
47. Punto de elevación (Xtreme)
48. Válvula termostática (S, Xtreme)
49. Cuentahoras (Xtreme)
50. Testigo nivel aceite (Xtreme)
51. Cáster filtro entrada agua (Xtreme, 1001-1251-1501)
52. Tuerca filtro entrada agua (Xtreme, 1001-1251-1501)
53. Empuñadura filtro entrada agua (Xtreme, 1001-1251-1501)
54. Hidropistola (S)
55. Hidropistola (Eco, 1001-1251-1501)
56. Hidropistola (Xtreme)
57. Tubo lanza (S)
58. Tubo lanza (Eco)
59. Tuerca empalme rápido hidropistola (Eco, 1001-1251-1501)
60. Manilla regulable tubo lanza (Xtreme)
61. Tubo de alta presión (Xtreme, 1001-1251-1501)
62. Manguito tubo de alta presión (Xtreme, 1001-1251-1501)
63. Abrazadera filtro entrada agua
64. Junta/filtro entrada agua (S)
65. Salida agua filtro autolimpiante (Xtreme, 1001-1251-1501)
66. Tapón de aceite con respiradero (Xtreme)

## DISPOSITIVOS DE SEGURIDAD

### • **Protector térmico (S, TS, Eco); protector amperométrico de rearme automático (1001-1251-1501) o manual (Xtreme)**

Dispositivos que detienen el funcionamiento de la hidrolavadora respectivamente, en caso de recalentamiento del motor eléctrico o en caso de elevada absorción de corriente eléctrica.

En dicho caso, proceder como sigue:

#### **Protector térmico o protector amperométrico de rearme automático.**

- llevar el interruptor general (1) a la posición "0" y quitar la clavija de la toma de corriente;
- presionar la palanca (22) de la hidropistola para descargar la eventual presión residual;
- esperar de 10 a 15 minutos, de manera que se enfríe la hidrolavadora;
- comprobar que se respetan las prescripciones de conexión a la línea eléctrica (ver el **Manual de Instrucciones - Advertencias de seguridad**), haciendo especial referencia al cable prolongador utilizado;
- volver a conectar la clavija a la toma de corriente y repetir el procedimiento de arranque descrito en el párrafo "**Funcionamiento**".

#### **Protector amperométrico de rearme manual.**

- llevar el interruptor general (1) a la posición "0" y quitar la clavija de la toma de corriente;
- presionar la palanca (22) de la hidropistola (24) ó (54) ó (55) ó (56) para descargar la eventual presión residual;
- hacer controlar la hidrolavadora por un **Técnico Especializado**, puesto que el dispositivo es de rearme manual y para restablecerlo habrá que acceder al cuadro eléctrico.

### • **Válvula de limitación/regulación de la presión.**

Válvula adecuadamente calibrada por el Fabricante, para regular la presión de trabajo a través de la perilla (8) y que le permite al fluido bombeado refluir a la aspiración de la bomba, impidiendo que se produzcan presiones peligrosas cuando se cierra la hidropistola o cuando se intentan ajustar valores de presión por encima de los máximos permitidos.

### • **Dispositivo de bloqueo de la palanca de la hidropistola.**

Retén de seguridad (23) que permite bloquear la palanca (22) de la hidropistola (24) ó (54) ó (55) ó (56) en posición de cierre, previniendo funcionamientos accidentales (**Fig. 6, Posición S**).

### • **Pulsador de emergencia (Xtreme).**

Pulsador (40), el cual, si se presiona, permite la parada inmediata de la máquina tras verificarse una condición de peligro.

Recuerde que el pulsador va dotado de retención mecánica: para volver a poner en marcha la máquina, actuar tal como se indica en el párrafo "**Funcionamiento**".



### **ATENCIÓN**

*• Cuando se presiona el pulsador de emergencia (40), inmediatamente después habrá que presionar la palanca (22) de la hidropistola, para así descargar la eventual presión residual.*

### • **Válvula de sobrepresión (Xtreme).**

Válvula de sobrepresión (41), adecuadamente calibrada, que descarga la sobrepresión en exceso en caso de que se produzca una anomalía en el sistema de regulación de la presión.

## EQUIPO ESTÁNDAR

Asegurarse de que la caja del producto comprado contiene los elementos siguientes:

- hidrolavadora de alta presión;
- manillar (no para Xtreme, ya que lo lleva integrado en el bastidor);
- tubo de envío de alta presión;
- hidropistola;
- tubo lanza (no para Xtreme, ya que lo lleva integrado en la hidropistola);
- clavija 3P+T 400 V 63 A (por cablear) (Xtreme);
- estuche para los accesorios que contiene:
  - manual de instrucciones - advertencias de seguridad;
  - manual de instrucciones - uso y mantenimiento;

- esquema eléctrico (Xtreme);
- declaración de conformidad;
- libro centros de asistencia;
- certificado de garantía;
- kit de fijación manillar: tornillos, arandelas, pomos (TS, Eco) o tuercas (S);
- kit de aspiración que incluye: racor, junta/filtro y abrazadera (S); racor, junta y abrazadera (modelos restantes);
- kit tubo de aspiración del detergente con filtro y abrazadera incluidos (S, TS);
- alfiler limpieza boquilla.

En caso de problemas, dirigirse al revendedor o a un centro de asistencia autorizado.

## ACCESORIOS OPCIONALES

El equipo estándar de la hidrolavadora se puede integrar con la gama de accesorios siguiente:

- lanza arenadora: concebida para alisar superficies, eliminando herrumbre, pintura, incrustaciones, etc.;
- sonda purga-tubos: concebida para desatascar tubos y conductos;
- lanzas y boquillas de varios tipos;
- hidrocepillo rotativo: concebido para limpiar las superficies delicadas;
- boquilla rotativa: concebida para eliminar la suciedad tenaz;
- lanza de espuma: concebida para distribuir el detergente con mayor eficacia;
- enrollador de tubo: para aumentar el campo de trabajo, gracias a un tubo más largo y una recogida óptima del mismo.

Para conocer la gama de accesorios completa, dirigirse al propio revendedor.

## INSTALACIÓN – MONTAJE DE LOS ACCESORIOS

- Dirigirse a un **Técnico Especializado** para conectar a la clavija (46) un cable de alimentación adecuado (Xtreme).

### ADVERTENCIA

- El **Técnico Especializado** tendrá que asegurarse de que el cable de alimentación tenga una longitud no inferior a 5 m/17 ft, sección de al menos 10 mm<sup>2</sup> y que sea de tipo flexible bajo funda pesada de policloropreno (código 60245 IEC 66 ó superior).
- En caso de utilizar un cable prolongador, recordar que deberá tener las mismas características del cable de alimentación y que su longitud no deberá superar los 5 m/16 ft.
- Fijar el manillar (2) con la ayuda del kit suministrado: tornillos (9), arandelas (10) y pomos (11) (TS, Eco); tornillos (9), arandelas (10) y tuercas (12) (S) (en este caso utilizar una llave fija de 13 mm, no suministrada). **Operación B de la Fig. 1 y 3.**
- Tras haberlo desenrollado, enroscar el extremo del tubo de alta presión (35) (lado sin empalme rápido) al borde roscado de la hidropistola (24) ó (54) ó (55) y apretar hasta el tope con dos llaves fijas de 22 mm (no suministradas) (S, TS, Eco). **Operación E de la Fig. 7.**
- Acoplar el racor de empalme rápido (36) al racor de salida agua (16), enroscar y apretar la tuerca a mano hasta el tope (S, TS, Eco). **Operación F de la Fig. 7.**
- Introducir la junta/filtro (64) (S) o la junta (26) (modelos restantes) en el racor de entrada agua (17) y enroscarlos al portagoma de entrada agua (25). **Operación C de la Fig. 7.**
- Fijar con la abrazadera (37) específica el extremo suelto del tubo de aspiración detergente (38) al racor de aspiración detergente (15) (S, TS). **Operación D de la Fig. 7.**

## FUNCIONAMIENTO – ACTIVIDADES PRELIMINARES (S, TS, ECO, 1001-1251-1501)

- Seguir cuanto se indica en los párrafos “**Mantenimiento ordinario**” y “**Mantenimiento extraordinario**”.
- Colocar la hidrolavadora en la posición de trabajo, moviéndola con la ayuda del manillar (2).
- Accionar el freno de estacionamiento (20).
- Con la ayuda de la abrazadera (63) suministrada, fijar al portagoma de entrada agua (25) un tubo de alimentación con un diámetro interior de 19 mm/0,75 in. **Operación H de la Fig. 7.**

- Desenrollar completamente el tubo de alta presión (35).
- Abrir el grifo de alimentación agua (en caso de conectarlo a la red hídrica de agua potable, es obligatorio utilizar un desconector de red hídrica: para utilizarlo, hacer referencia al manual de instrucciones correspondiente), comprobando que no hay goteos. O bien, introducir el tubo de aspiración en un depósito de aspiración (excepto S y 1001-1251-1501 sin Total Stop, ya que estando dotadas de válvula termostática, deben funcionar sólo con alimentación procedente de la red hídrica).
- Comprobar que el interruptor general (1) se encuentra en posición “0” y conectar la clavija. **Operación L de la Fig. 7.**
- Llevar el interruptor general (1) a la posición “1” (S, TS, Eco, 1001-1251-1501 sin Total Stop); llevar el interruptor general (1) a la posición “1” y presionar el pulsador (21), **MANTENIÉNDOLO PRESIONADO HASTA QUE SALGA AGUA DE LA HIDROPISTOLA** (1001-1251-1501 con Total Stop).  
**NOTA:** el dispositivo Total Stop de los modelos 1001-1251-1501 es capaz de controlar las micro-pérdidas (utilizando un flujostato y un acumulador de presión); por este motivo, cada vez que el circuito de envío no está bajo presión (por ejemplo, durante el primer arranque de la máquina) o no lleva agua (por ejemplo, cuando la hidrolavadora aún no ha cebado de un depósito de aspiración), la puesta en marcha de la máquina se obtiene solamente llevando el interruptor general (1) a la posición “1” y presionando el pulsador (21), manteniéndolo presionado hasta que salga agua de la hidropistola.
- Presionar la palanca (22) de la hidropistola y esperar hasta que salga un chorro de agua continuo, índice de un cebado correcto de la bomba.
- Llevar el interruptor general (1) a la posición “0” y cerrar el eventual grifo de alimentación de agua.
- Presionar la palanca (22) de la hidropistola para descargar la eventual presión residual.
- Conectar la hidropistola (55) al tubo lanza (58), introduciéndolo en el empalme rápido hasta la señal de disparo del mismo (Eco). **Operación A de la Fig. 7.** Conectar la hidropistola (24) ó (54) al tubo lanza (29) ó (33) ó (57), apretando hasta el tope (modelos restantes). **Operación G de la Fig. 7.**  
**NOTA:** para desconectar de la hidropistola (55) el tubo lanza (58), presionar en dirección de la hidropistola la tuerca (59) hasta la señal de disparo del empalme rápido, luego extraer el tubo lanza.

## FUNCIONAMIENTO – ACTIVIDADES PRELIMINARES (XTREME)

- Seguir cuanto se indica en los párrafos “**Mantenimiento ordinario**” y “**Mantenimiento extraordinario**”.
- Colocar la hidrolavadora en la posición de trabajo, moviéndola con la ayuda del manillar (2).
- Accionar el freno de estacionamiento (20).
- Introducir la clavija (46) en la toma (45) y apretar la tuerca (44) a mano hasta el tope. **Operación M de la Fig. 4.**
- Llevar la válvula de regulación a las condiciones de presión mínima, girando la perilla (8) hasta el tope en sentido antihorario (esta operación se necesita sólo para los modelos con motor de 15 kW/20,4 CV, efectivamente los modelos restantes están dotados de válvula de regulación de puesta a cero presión).
- Con la ayuda de la abrazadera (63) suministrada, fijar al portagoma de entrada agua (25) un tubo de alimentación con un diámetro interior de 30 mm/1,2 in. **Operación H de la Fig. 7.**
- Comprobar que el interruptor general (1) se encuentra en posición “0” y conectar la clavija. **Operación L de la Fig. 7.**
- Llevar el interruptor general (1) a la posición “1”: la presencia de tensión de red se indica con el encendido de la luz testigo (43). En caso de haberlo presionado, rearmar el pulsador de emergencia (40) tirándolo hacia arriba.
- Abrir el grifo de alimentación agua (en caso de conectarlo a la red hídrica de agua potable, es obligatorio utilizar un desconector de red hídrica: para utilizarlo, hacer referencia al manual de instrucciones correspondiente), comprobando que no hay goteos.
- Presionar el pulsador de START (21) para poner en marcha la máquina.
- Esperar hasta que salga un chorro de agua continuo desde el racor salida agua (16), índice de un cebado correcto de la bomba.
- Presionar el pulsador de STOP (42) para detener la máquina y cerrar el grifo de alimentación del agua.
- Desenrollar completamente el tubo de alta presión (61).
- Conectar el empalme rápido (36) de la extremidad dotada de manguito (62) del tubo de alta presión (61) al racor de salida agua (16) y apretar la tuerca a mano hasta el tope. **Operación F de la Fig. 7.**
- Conectar el otro empalme rápido (36) del tubo de alta presión (61) al racor de la hidropistola (56) y apretar la tuerca a mano hasta el tope.
- Presionar la palanca (22) de la hidropistola para descargar la eventual presión residual.

## FUNCIONAMIENTO ESTÁNDAR (A ALTA PRESIÓN)

- Asegurarse de que la cabeza portaboquilla (30) o el dispositivo (32) no se encuentra en posición de suministro detergente/baja presión como se indica en la **Fig. 5-a** (S, TS, Eco, 1001-1251-1501) (ver también el párrafo "**Funcionamiento con detergente**").
- Abrir eventualmente el grifo de alimentación del agua.
- Volver a arrancar la hidrolavadora llevando a la posición "1" el interruptor general (1).
- Presionar la palanca (22) de la hidropistola, comprobando que el rociado de la boquilla sea uniforme y que no haya goteos. Esperar hasta que salga un chorro de agua continuo.
- Si es necesario, regular la presión a través de la perilla de regulación presión (8). Girar la perilla en sentido horario para aumentar la presión y en sentido antihorario para disminuirla. El valor de la presión se puede ver en el indicador de presión (13). **Operación N de la Fig. 1 y 3.**

Para reducir la presión se puede utilizar el dispositivo (32), actuando como se indica en la **Fig. 5-a**; actuar como se indica en la **Fig. 5-b** para restablecer el funcionamiento de alta presión (1001-1251-1501).

## FUNCIONAMIENTO CON DETERGENTE (S, TS)

Los detergentes aconsejados son biodegradables en más de un 90%. Para el modo de empleo del detergente, hacer referencia a cuanto indicado en la etiqueta del envase de detergente.

- Llevar el interruptor general (1) a la posición "0".
- Introducir el tubo (38) en el depósito externo, el cual ya se habrá preparado con el detergente en la dilución deseada: también en este caso, seguir los consejos relativos a la dosificación que se indican en la etiqueta del envase de detergente.
- Intervenir en la cabeza del portaboquilla (30) como aparece representado en la **Fig. 5-a** y después accionar la palanca (22) de la hidropistola y comenzar la operación de suministro del detergente.
- Volver a arrancar la hidrolavadora, llevando el interruptor general (1) a la posición "1" y accionar la palanca (22): la aspiración y la mezcla se producen automáticamente al pasar el agua.
- Para detener el suministro del detergente y restablecer el funcionamiento de alta presión, soltar la palanca (22), parar la hidrolavadora, llevando el interruptor general (1) a la posición "0" y actuar en la cabeza (30) como se indica en la **Fig. 5-b**.

## INTERRUPCIÓN DEL FUNCIONAMIENTO



### ATENCIÓN

- *En caso de tener que interrumpir el suministro del chorro a alta presión y apoyar la hidropistola, sin parar la máquina, habrá que accionar el retén de seguridad (23). **Operación S de la Fig. 6.***

### S, Xtreme, 1001-1251-1501 sin Total Stop.

- Soltando la palanca (22) de la hidropistola, se interrumpe el suministro del chorro a alta presión y la hidrolavadora pasa al funcionamiento en by-pass.
- Volviendo a apretar la palanca (22) de la hidropistola, se reanuda el suministro del chorro a alta presión.

### ADVERTENCIA

- No dejar la hidrolavadora en by-pass durante más de 3 minutos. Si esto sucediera, para proteger las juntas de la bomba, intervendrá la válvula termostática (48), que descargará en el suelo una pequeña cantidad de fluido.

### TS, Eco, 1001-1251-1501 con Total Stop.

- Soltando la palanca (22) de la hidropistola, la hidrolavadora pasa al funcionamiento en by-pass, y si permanece en este estado, se para automáticamente pasados unos 13 segundos. La hidrolavadora retoma su funcionamiento normal presionando sucesivamente la palanca de la hidropistola.

## PARADA

- Llevar la válvula de regulación a las condiciones de presión mínima, girando la perilla (8) (Xtreme) hasta el tope en sentido antihorario (esta operación se necesita sólo para los modelos con motor de 15 kW/20,4 CV, efectivamente los modelos restantes están dotados de válvula de regulación de puesta a cero de la presión).
- Cerrar el grifo de alimentación del agua, o bien extraer el tubo de aspiración del depósito de aspiración.
- Vaciar el agua a la hidrolavadora haciéndola funcionar durante unos segundos con la palanca (22) de la hidropistola presionada.
- Presionar el pulsador (42) para detener la máquina (Xtreme).
- Llevar el interruptor general (1) a la posición "0".
- Quitar la clavija de alimentación de la toma de corriente.
- Eliminar la eventual presión residual que ha quedado en el tubo de alta presión, manteniendo presionada durante unos segundos la palanca (22) de la hidropistola.
- Esperar a que la hidrolavadora se enfríe.



## PUESTA EN REPOSO

- Desconectar la hidropistola (56) del tubo de alta presión (61) y posicionarla utilizando el soporte (3).
- Desconectar el tubo de alta presión del racor de salida agua (16), enrollarlo con cuidado, evitando dobleces y posicionarlo utilizando el soporte (7).
- Enrollar con cuidado el cable de alimentación (6), evitando dobleces y posicionarlo utilizando el soporte (7).
- Colocar la hidrolavadora en un lugar seco y limpio, teniendo cuidado de no dañar el tubo de alta presión y el cable de alimentación. Accionar el freno (20) para evitar movimientos incontrolados de la máquina.

**NOTA:** tras una parada prolongada, debajo de la bomba se puede producir un ligero goteo de agua. Dicho goteo normalmente desaparece después de unas horas de funcionamiento. Si sigue, dirigirse a un **Técnico Especializado**.

## MANTENIMIENTO ORDINARIO

Realizar las operaciones descritas en el párrafo "Parada" y seguir las indicaciones de la tabla siguiente.

INTERVALO DE MANTENIMIENTO	INTERVENCIÓN
Cada vez que se utiliza	<ul style="list-style-type: none"><li>• Control del cable de alimentación, tubo de alta presión, racores, hidropistola y tubo lanza. <b>En caso de que una o más piezas resulten dañadas, no utilizar la hidrolavadora por ningún motivo y dirigirse a un Técnico Especializado</b></li><li>• Control del nivel de aceite de la bomba con el motor apagado y la máquina completamente fría.</li><li>• Utilizar el testigo de nivel de aceite (50) (Xtreme) o la varilla de nivel incorporada en el tapón de aceite (14) (modelos restantes). En caso de tener que repostar, hacer referencia a los tipos de lubricante que se indican en el párrafo "Características y datos técnicos".</li></ul>
Cada semana (S)	<ul style="list-style-type: none"><li>• <b>Limpieza de la junta/filtro de entrada agua (64).</b> Desenroscar el portagoma de entrada agua (25) y extraer el filtro (ver también la Fig. 6). Para la limpieza, es suficiente pasar el filtro bajo un chorro de agua corriente, o soplarlo con aire comprimido. En los casos más difíciles, utilizar un producto antical o bien sustituirlo, dirigiéndose a un centro de asistencia autorizado para comprar el recambio.</li></ul>
Cada semana (Xtreme, si la hidrolavadora se alimenta de un depósito de aspiración)	<ul style="list-style-type: none"><li>• <b>Limpieza del filtro de entrada agua (18).</b> El filtro es de tipo autolimpiante. Comprobar que la hidrolavadora está conectada a la red hídrica y que el grifo está abierto. Girar en sentido  la empuñadura filtro entrada agua (53) para hacer fluir agua y suciedad por la salida agua filtro autolimpiante (65). Cuando el fluido que sale está limpio, girar en sentido  la empuñadura (53). Ver también la Fig. 4.</li></ul>

(continúa en la página siguiente)

INTERVALO DE MANTENIMIENTO	INTERVENCIÓN
Cada semana (modelos restantes, si la hidrolavadora se alimenta de un depósito de aspiración)	<ul style="list-style-type: none"> <li>• <b>Limpieza del filtro de entrada agua (18).</b> Desenroscar el tapón (28) con una llave fija de 27 mm y extraer el cartucho (27), (ver Fig. 6). Para la limpieza, es suficiente pasar el cartucho bajo un chorro de agua corriente, o soplarlo con aire comprimido. En los casos más difíciles, utilizar un producto antical o bien sustituirlo, dirigiéndose a un centro de asistencia autorizado para comprar el recambio. Montar el cartucho y apretar el tapón hasta el tope.</li> </ul>
Cada mes	<ul style="list-style-type: none"> <li>• <b>Limpieza del filtro de entrada agua (18):</b> hacer referencia a cuanto citado arriba.</li> <li>• <b>Limpieza del filtro de aspiración detergente (39) (S, TS).</b> Para la limpieza, es suficiente pasar el filtro bajo un chorro de agua corriente, o bien soplarlo con aire comprimido. En los casos más difíciles, utilizar un producto antical o bien sustituirlo, dirigiéndose a un centro de asistencia autorizado para comprar el recambio.</li> <li>• <b>Limpieza de la boquilla.</b> Para la limpieza, es suficiente pasar dentro del orificio de la boquilla el alfiler (31) suministrado. Si no se obtiene un buen resultado, sustituir la boquilla, dirigiéndose a un centro de asistencia autorizado para comprar el recambio. La boquilla se puede sustituir con la ayuda de una llave de tubo de 14 mm (no suministrada).</li> <li>• Control de la integridad de los circuitos de entrada y salida agua.</li> <li>• Control de la presión de inflado neumáticos.</li> <li>• Control de la fijación bomba al motor y del motor al bastidor.</li> </ul> <p><b>En caso de fijaciones precarias, no utilizar por ningún motivo la hidrolavadora y dirigirse a un Técnico Especializado.</b></p>
Cada seis meses (Xtreme)	<ul style="list-style-type: none"> <li>• <b>Limpieza interna filtro entrada agua (18).</b> Girar la tuerca (52) en sentido antihorario hasta desenroscarla completamente y extraer el cartucho filtro (27) del cárter (51). Para la limpieza, es suficiente pasar el cartucho bajo un chorro de agua corriente, o soplarlo con aire comprimido. En los casos más difíciles, utilizar un producto antical o bien sustituirlo, dirigiéndose a un centro de asistencia autorizado para comprar el recambio. Volver a colocar el cartucho en el cárter (51) y cerrar el filtro girando la tuerca (52) en sentido horario, hasta el tope.</li> </ul>

## ADVERTENCIA

- Durante el funcionamiento, la hidrolavadora no debe emitir demasiado ruido y debajo de la misma no debe haber pérdidas de agua o aceite. Si esto sucede, dirigirse a un **Técnico Especializado** para controlar la máquina.

## MANTENIMIENTO EXTRAORDINARIO

El mantenimiento extraordinario lo debe realizar exclusivamente un **Técnico Especializado**, respetando la tabla siguiente.

INTERVALO DE MANTENIMIENTO	INTERVENCIÓN	
Cada 200 horas	<ul style="list-style-type: none"> <li>• Control circuito hidráulico bomba.</li> </ul>	<ul style="list-style-type: none"> <li>• Control fijación bomba.</li> </ul>
Cada 500 horas	<ul style="list-style-type: none"> <li>• Sustitución aceite bomba.</li> <li>• Control válvulas de aspiración/envío bomba.</li> <li>• Control apriete tornillos bomba.</li> </ul>	<ul style="list-style-type: none"> <li>• Control válvula de regulación bomba.</li> <li>• Control de los dispositivos de seguridad.</li> </ul>

## ADVERTENCIA

- Los datos citados en la tabla son indicativos. En caso de usos particularmente gravosos, las intervenciones se deben realizar con mayor frecuencia.



## INCONVENIENTES, CAUSAS Y REMEDIOS

INCONVENIENTES	CAUSAS	REMEDIOS
Llevando el interruptor (1) a la posición "1", la hidrolavadora no arranca, incluso habiendo presionado el pulsador (21) (1001-1251-1501 con Total Stop), o la luz testigo (43) no se ilumina (Xtreme).	Interruptor al cual está conectada la clavija del cable de alimentación en posición "0".	Llevar el interruptor a la posición "1".
	Intervención dispositivo de protección de la instalación al cual está conectada la hidrolavadora (fusible, interruptor diferencial, etc.).	Restablecer el dispositivo de protección. <b>EN CASO DE NUEVA INTERVENCIÓN, NO UTILIZAR LA HIDROLAVADORA Y DIRIGIRSE A UN TÉCNICO ESPECIALIZADO.</b>
	Clavija no introducida correctamente.	Quitar la clavija y volverla a conectar correctamente.
Llevando el interruptor (1) a la posición "1", la hidrolavadora no arranca (1001-1251-1501 con Total Stop).	No se ha presionado el pulsador (21).	<b>RECORDAR QUE EN ESTOS MODELOS HAY QUE MANTENER PRESIONADO EL PULSADOR (21) HASTA QUE SALGA AGUA DE LA HIDROPISTOLA.</b>
Presionando el pulsador (21), la hidrolavadora no arranca, aunque la luz testigo (43) está iluminada (Xtreme).	Pulsador de emergencia (40) presionado.	Tirar del pulsador hacia arriba, para desactivar la emergencia.
La hidrolavadora vibra demasiado y hace mucho ruido.	El filtro de entrada agua (18) ó la junta/filtro (64) (en base al modelo de hidrolavadora) está sucio.	Seguir las indicaciones del párrafo " <b>Mantenimiento ordinario</b> ".
	Aspiración de aire.	Controlar la integridad del circuito de aspiración.
	Cebado bomba incompleto.	Seguir las indicaciones del párrafo " <b>Funcionamiento - Actividades preliminares</b> ".
	La alimentación hídrica es insuficiente o se está cebando de una profundidad excesiva.	Controlar que el grifo está completamente abierto y que el caudal de la red hídrica o la profundidad de cebado son conformes a cuanto citado en el párrafo " <b>Características y datos técnicos</b> ".
	Presencia de estrangulamientos en el circuito de aspiración (curvas, codos, etc.).	Utilizar un tubo de aspiración sin estrangulamientos.
La hidrolavadora no alcanza la presión máxima.	La válvula de regulación está calibrada para un valor de presión inferior al máximo.	Girar en sentido horario la perilla regulación presión (8).
	La cabeza portaboquilla (30) o el dispositivo (32) está en posición de baja presión ( <b>Fig. 5-a</b> ).	Intervenir tal como se indica en la <b>Fig. 5-b</b> .
	La boquilla está desgastada.	Sustituir la boquilla tal como se indica en el párrafo " <b>Mantenimiento ordinario</b> ".
	La alimentación hídrica es insuficiente o se está cebando de una profundidad excesiva.	Controlar que el grifo está completamente abierto y que el caudal de la red hídrica o la profundidad de cebado son conformes a cuanto citado en el párrafo " <b>Características y datos técnicos</b> ".
	Funcionamiento anómalo del desconector hídrico.	Hacer referencia al manual correspondiente.

(continúa en la página siguiente)

INCONVENIENTES	CAUSAS	REMEDIOS
Aspira poco detergente (S, TS).	La cabeza portaboquilla (30) no se encuentra en posición de baja presión ( <b>Fig. 5-b</b> ).	Intervenir tal como se indica en la <b>Fig. 5-a</b> .
	Filtro de aspiración detergente (39) obstruido.	Seguir las indicaciones del párrafo <b>“Mantenimiento ordinario”</b> .
	El detergente utilizado es demasiado viscoso.	Utilizar un detergente aconsejado por el fabricante, siguiendo las diluciones indicadas en la etiqueta.
No sale agua de la boquilla o el caudal es escaso.	Falta el agua.	Comprobar que el grifo de la red hídrica está completamente abierto o que el tubo de aspiración pueda cebar.
	Profundidad de aspiración excesiva.	Comprobar que la profundidad de cebado sea conforme a cuanto citado en el párrafo <b>“Características y datos técnicos”</b> .
	Boquilla agua obstruida.	Limpiar y/o sustituir la boquilla tal como se indica en el párrafo <b>“Mantenimiento ordinario”</b> .
	Cebado bomba incompleto.	Seguir las indicaciones del párrafo <b>“Funcionamiento - Actividades preliminares”</b> .
	Funcionamiento anómalo del desconector hídrico.	Hacer referencia al manual correspondiente.
Pérdidas de agua debajo de la hidrolavadora (S, 1001-1251-1501 sin Total Stop, Xtreme).	Activación válvula termostática.	Reducir el tiempo de permanencia en by-pass de la hidrolavadora (ver también el párrafo <b>“Interrupción del funcionamiento”</b> ).
Pérdidas de agua debajo de la hidrolavadora (Xtreme).	Activación válvula de sobrepresión.	<b>EN CASO DE QUE PERSISTA LA ACTIVACIÓN, NO UTILIZAR LA HIDROLAVADORA Y DIRIGIRSE A UN TÉCNICO ESPECIALIZADO.</b>
La hidrolavadora se para durante el funcionamiento.	Intervención dispositivo de protección de la instalación al cual está conectada la hidrolavadora (fusible, interruptor diferencial, etc.).	Restablecer el dispositivo de protección. <b>EN CASO DE NUEVA INTERVENCIÓN, NO UTILIZAR LA HIDROLAVADORA Y DIRIGIRSE A UN TÉCNICO ESPECIALIZADO.</b>
	Activación dispositivo de protección térmico o amperométrico.	Seguir cuanto se indica en el párrafo <b>“Dispositivos de seguridad”</b> .
Soltada la palanca (22) de la hidropistola y pasados unos 13 segundos, no se activa la función de Total Stop (TS, Eco).	Presión de trabajo inferior a 30 bar/435 psi: en dicha condición el dispositivo no se activa. <b>Recordar que no hay que dejar la hidrolavadora en by-pass durante más de 3 minutos.</b>	Ninguno.
La hidrolavadora arranca espontáneamente de la condición de Total Stop (TS, Eco, 1001-1251-1501 con Total Stop).	Pérdidas y/o goteos en el circuito de envío.	Controlar la integridad del circuito de envío.
Girando el interruptor general (1) incluso habiendo presionado el pulsador (21) (1001-1251-1501 con Total Stop, Xtreme), el motor zumba, pero no arranca.	Instalación eléctrica y/o cable prolongador y/o cable eléctrico (Xtreme) inadecuados.	Comprobar que se respetan las prescripciones de conexión a la línea eléctrica (ver el <b>Manual de instrucciones - Advertencias de seguridad</b> ) y comprobar cuanto se indica en el párrafo <b>“Instalación”</b> .


**EIGENSCHAFTEN UND TECHNISCHE ANGABEN**

		K Steel S			
		803 11/120 M	805 15/150 T	807 15/200 T	809 21/160 T
<b>ELEKTRISCHE VERBINDUNGEN</b>					
Stromnetz	V – Hz	230 V – 1~50 Hz		400 V – 3~50 Hz	
Leistungsaufnahme	kW – CV	2,9 – 3,9	4,8 – 6,5	6,5 – 8,8	7,0 – 9,5
Sicherung		16 A			
<b>HYDRAULIKANSCHLUSS</b>					
Wasserversorgungshöchsttemperatur	°C – °F	60 – 140			
Wasserversorgungsmindesttemperatur	°C – °F	5 – 41			
Wasserversorgungsmindestdurchsatz	l/min – USgpm	13 – 3,4	18 – 4,8		25 – 6,6
Wasserversorgungshöchstdurchsatz	bar – psi	8 – 116			
Höchstansaugtiefe	m – ft	0 – 0			
<b>LEISTUNGEN</b>					
Höchstfördermenge	l/min – USgpm	11 – 2,9	15 – 4,0		21 – 5,5
Nennfördermenge	l/min – USgpm	9,9 – 2,6	13,5 – 3,6	14,0 – 3,7	19,5 – 5,2
Höchstdruck	bar – psi	120 – 1740	160 – 2320	210 – 3045	160 – 2320
Nennndruck	bar – psi	110 – 1595	150 – 2175	200 – 2900	150 – 2175
Höchstreaktionskraft an der Handspritzpistole	N	23	36	44	51
Schalldruckpegel - Unsicherheit	dB(A)	86 – 0,7 <sup>(1)</sup>			
Schalleistungspegel	dB(A)	93 <sup>(1)</sup>			
Hand-Arm-Schwingung Bediener - Unsicherheit	m/s <sup>2</sup>	2,4 – 0,24 <sup>(1)</sup>			
<b>ÖL PUMPE</b>					
ENI MULTITECH THT <sup>(2)</sup>					
<b>GEWICHT UND ABMESSUNGEN</b>					
Länge x Breite x Höhe	mm – in	900 x 620 x 840 – 35,4 x 24,4 x 33,1			
Gewicht	kg – lb	62 – 137			66 – 146

<sup>(1)</sup> In Übereinstimmung mit EN 60335-2-79 durchgeführte Messungen

<sup>(2)</sup> Siehe auch die Tabelle der passenden Öle

Es handelt sich um ungefähre Eigenschaften und Angaben. Der Hersteller behält sich das Recht vor, alle ihm notwendig erscheinenden Veränderungen durchzuführen.

		K Steel TS					
		803 11/120 M	805 15/160 T	807 15/210 T	809 21/160 T	891 15/230 T	891 21/180 T
<b>ELEKTRISCHE VERBINDUNGEN</b>							
Stromnetz	V – Hz	230 V – 1~50 Hz		400 V – 3~50 Hz			
Leistungsaufnahme	kW – CV	2,9 – 3,9	4,8 – 6,5	6,5 – 8,8	7,0 – 9,5	7,3 – 9,9	
Sicherung		16 A					
<b>HYDRAULIKANSCHLUSS</b>							
Wasserversorgungshöchsttemperatur	°C – °F	85 – 185					
Wasserversorgungsmindesttemperatur	°C – °F	5 – 41					
Wasserversorgungsmindestdurchsatz	l/min – USgpm	13 – 3,4	18 – 4,8	25 – 6,6	18 – 4,8	25 – 6,6	
Wasserversorgungshöchstdurchsatz	bar – psi	8 – 116					
Höchstansaugtiefe	m – ft	1,5 – 4,9					
<b>LEISTUNGEN</b>							
Höchstfördermenge	l/min – USgpm	11 – 2,9	15 – 4,0		21 – 5,5	15 – 4,0	21 – 5,5
Nennfördermenge	l/min – USgpm	10,1 – 2,7	13,5 – 3,6	14,1 – 3,7	19,6 – 5,2	14,6 – 3,9	20,6 – 5,4
Höchstdruck	bar – psi	120 – 1740	160 – 2320	210 – 3045	160 – 2320	230 – 3335	180 – 2610
Nennndruck	bar – psi	110 – 1740	150 – 2175	200 – 2900	150 – 2175	220 – 3190	170 – 2465
Mindestdruck Eingriff Total Stop	bar – psi	30 – 435					
Höchstreaktionskraft an der Handspritzpistole	N	24	36	45	52	49	61
Schalldruckpegel - Unsicherheit	dB(A)	86 – 0,7 <sup>(1)</sup>					
Schalleistungspegel	dB(A)	93 <sup>(1)</sup>					
Hand-Arm-Schwingung Bediener - Unsicherheit	m/s <sup>2</sup>	2,4 – 0,24 <sup>(1)</sup>					
<b>ÖL PUMPE</b>							
ENI MULTITECH THT <sup>(2)</sup>							
<b>GEWICHT UND ABMESSUNGEN</b>							
Länge x Breite x Höhe	mm – in	900 x 620 x 840 – 35,4 x 24,4 x 33,1					
Gewicht	kg – lb	63 – 139		67 – 148		70 – 154	

<sup>(1)</sup> In Übereinstimmung mit EN 60335-2-79 durchgeführte Messungen

<sup>(2)</sup> Siehe auch die Tabelle der passenden Öle

Es handelt sich um ungefähre Eigenschaften und Angaben. Der Hersteller behält sich das Recht vor, alle ihm notwendig erscheinenden Veränderungen durchzuführen.

		<b>K Steel TS</b> (Teil 2)		
		<b>991</b> <b>15/270T</b>	<b>991</b> <b>17/250T</b>	<b>991</b> <b>21/210T</b>
<b>ELEKTRISCHE VERBINDUNGEN</b>				
Stromnetz	V – Hz	400 V – 3~50 Hz		
Leistungsaufnahme	kW – CV	8,5 – 11,6		
Sicherung		32 A		
<b>HYDRAULIKANSCHLUSS</b>				
Wasserversorgungshöchsttemperatur	°C – °F	85 – 185		
Wasserversorgungsmindesttemperatur	°C – °F	5 – 41		
Wasserversorgungsmindestdurchsatz	l/min – USgpm	18 – 4,8	21 – 5,5	25 – 6,6
Wasserversorgungshöchstdurchsatz	bar – psi	8 – 116		
Höchstansaugtiefe	m – ft	1,5 – 4,9		
<b>LEISTUNGEN</b>				
Höchstfördermenge	l/min – USgpm	15 – 4,0	17 – 4,5	21 – 5,5
Nennfördermenge	l/min – USgpm	14,5 – 3,8	16,5 – 4,4	20 – 5,3
Höchstdruck	bar – psi	270 – 3916	250 – 3626	210 – 3045
Nenndruck	bar – psi	260 – 3771	240 – 3481	200 – 2901
Mindestdruck Eingriff Total Stop	bar – psi	30 – 435		
Höchstreaktionskraft an der Handspritzpistole	N	57	62	64
Schalldruckpegel - Unsicherheit	dB(A)	86 <sup>(1)</sup>		
Schallleistungspegel	dB(A)	93 <sup>(1)</sup>		
Hand-Arm-Schwingung Bediener - Unsicherheit	m/s <sup>2</sup>	2,4 – 0,24 <sup>(1)</sup>		
<b>ÖL PUMPE</b>				
<b>ENI MULTITECH THT<sup>(2)</sup></b>				
<b>GEWICHT UND ABMESSUNGEN</b>				
Länge x Breite x Höhe	mm – in	900 x 620 x 840 – 35,4 x 24,4 x 33,1		
Gewicht	kg – lb	75 – 165		

<sup>(1)</sup> In Übereinstimmung mit EN 60335-2-79 durchgeführte Messungen <sup>(2)</sup> Siehe auch die Tabelle der passenden Öle  
Es handelt sich um ungefähre Eigenschaften und Angaben. Der Hersteller behält sich das Recht vor, alle ihm notwendig erscheinenden Veränderungen durchzuführen.

		<b>K Steel Eco</b>		
		<b>809</b> <b>21/150T</b>	<b>801</b> <b>15/210T</b>	<b>901</b> <b>21/180T</b>
<b>ELEKTRISCHE VERBINDUNGEN</b>				
Stromnetz	V – Hz	400 V – 3~50 Hz		
Leistungsaufnahme	kW – CV	7,0 – 9,5	7,5 – 10,2	
Sicherung		16 A		
<b>HYDRAULIKANSCHLUSS</b>				
Wasserversorgungshöchsttemperatur	°C – °F	85 – 185		
Wasserversorgungsmindesttemperatur	°C – °F	5 – 41		
Wasserversorgungsmindestdurchsatz	l/min – USgpm	25 – 6,6	18 – 4,8	25 – 6,6
Wasserversorgungshöchstdurchsatz	bar – psi	8 – 116		
Höchstansaugtiefe	m – ft	1,5 – 4,9		
<b>LEISTUNGEN</b>				
Höchstfördermenge	l/min – USgpm	21 – 5,5	15 – 4,0	21 – 5,5
Nennfördermenge	l/min – USgpm	20,1 – 5,3	14,8 – 3,9	20,8 – 5,5
Höchstdruck	bar – psi	160 – 2320	210 – 3045	180 – 2610
Nenndruck	bar – psi	150 – 2175	200 – 2900	170 – 2465
Mindestdruck Eingriff Total Stop	bar – psi	30 – 435		
Höchstreaktionskraft an der Handspritzpistole	N	54	49	64
Schalldruckpegel - Unsicherheit	dB(A)	86 – 0,7 <sup>(1)</sup>		
Schallleistungspegel	dB(A)	93 <sup>(1)</sup>		
Hand-Arm-Schwingung Bediener - Unsicherheit	m/s <sup>2</sup>	2,4 – 0,24 <sup>(1)</sup>		
<b>ÖL PUMPE</b>				
<b>ENI MULTITECH THT<sup>(2)</sup></b>				
<b>GEWICHT UND ABMESSUNGEN</b>				
Länge x Breite x Höhe	mm – in	900 x 620 x 840 – 35,4 x 24,4 x 33,1		
Gewicht	kg – lb	67 – 148	70 – 154	

<sup>(1)</sup> In Übereinstimmung mit EN 60335-2-79 durchgeführte Messungen <sup>(2)</sup> Siehe auch die Tabelle der passenden Öle  
Es handelt sich um ungefähre Eigenschaften und Angaben. Der Hersteller behält sich das Recht vor, alle ihm notwendig erscheinenden Veränderungen durchzuführen.

## K 1001 - 1251 - 1501

		1001 28/160 T	1001 21/210 T	1251 33/160 T	1251 21/250 T	1501 42/130 T
<b>ELEKTRISCHE VERBINDUNGEN</b>						
Stromnetz	V – Hz	400 V – 3~50 Hz				
Leistungsaufnahme	kW – CV	8,5 – 11,6		10,0 – 13,6		11,5 – 15,7
Sicherung		32 A				
<b>HYDRAULIKANSCHLUSS</b>						
Wasserversorgungshöchsttemperatur	°C – °F	85 – 185				
Wasserversorgungsmindesttemperatur	°C – °F	5 – 41				
Wasserversorgungsmindestdurchsatz	l/min – USgpm	34 – 9,0	25 – 6,6	40 – 10,6	25 – 6,6	50 – 13,2
Wasserversorgungshöchstdurchsatz	bar – psi	8 – 116				
Höchstansaugtiefe	m – ft	1,5 – 4,9 (Modelle ohne Total Stop)			0 – 0 (Modelle mit Total Stop)	
<b>LEISTUNGEN</b>						
Höchstfördermenge	l/min – USgpm	28 – 7,4	21 – 5,5	33 – 8,7	21 – 5,5	42,5 – 11,2
Nennfördermenge	l/min – USgpm	25,5 – 6,7	19,3 – 5,1	30,5 – 8,1	19,1 – 5,0	42,0 – 11,0
Höchstdruck	bar – psi	160 – 2320	210 – 3045	160 – 2320	250 – 3625	130 – 1885
Nenndruck	bar – psi	150 – 2175	200 – 2900	150 – 2175	240 – 3480	120 – 1740
Mindestdruck Eingriff Total Stop	bar – psi	3 – 0,8				
Höchstreaktionskraft an der Handspritzpistole	N	69	64	81	68	99
Schalldruckpegel - Unsicherheit	dB(A)	86 – 0,7 <sup>(1)</sup>				
Schalleistungspegel	dB(A)	93 <sup>(1)</sup>				
Hand-Arm-Schwingung Bediener - Unsicherheit	m/s <sup>2</sup>	2,4 – 0,24 <sup>(1)</sup>				
<b>ÖL PUMPE</b> ENI MULTITECH THT <sup>(2)</sup>						
<b>GEWICHT UND ABMESSUNGEN</b>						
Länge x Breite x Höhe	mm – in	900 x 750 x 950 – 35,4 x 29,5 x 37,4				
Gewicht	kg – lb	160 – 353				

<sup>(1)</sup> In Übereinstimmung mit EN 60335-2-79 durchgeführte Messungen <sup>(2)</sup> Siehe auch die Tabelle der passenden Öle  
 Es handelt sich um ungefähre Eigenschaften und Angaben. Der Hersteller behält sich das Recht vor, alle ihm notwendig erscheinenden Veränderungen durchzuführen.

## K Xtreme

		15/500 T	21/350 T	33/250 T	18/500 T	21/450 T	42/200 T	21/500 T
<b>ELEKTRISCHE VERBINDUNGEN</b>								
Stromnetz	V – Hz	400 V – 3~50 Hz						
Leistungsaufnahme	kW – CV	15 – 20,4			18,5 – 25,2 <sup>(1)</sup>		22,5 – 30,1 <sup>(1)</sup>	
Sicherung		63 A						
<b>HYDRAULIKANSCHLUSS</b>								
Wasserversorgungshöchsttemperatur	°C – °F	60 – 140						
Wasserversorgungsmindesttemperatur	°C – °F	5 – 41						
Wasserversorgungsmindestdurchsatz	l/min – USgpm	20 – 5,3	25 – 6,6	40 – 10,6	22 – 5,8	25 – 6,6	50 – 13,2	25 – 6,6
Wasserversorgungshöchstdurchsatz	bar – psi	8 – 116						
Höchstansaugtiefe	m – ft	0 – 0						
<b>LEISTUNGEN</b>								
Höchstfördermenge	l/min – USgpm	16,5 – 4,4	21 – 5,5	33 – 8,7	18 – 4,8	21 – 5,5	42 – 11,1	22 – 5,8
Nennfördermenge	l/min – USgpm	15 – 3,9	20,5 – 5,4	32,5 – 8,6	17,5 – 4,6	20,5 – 5,4	41,3 – 10,9	20,5 – 5,4
Höchstdruck	bar – psi	520 – 7540	360 – 5220	250 – 3625	520 – 7540	450 – 6525	200 – 2900	520 – 7540
Nenndruck	bar – psi	500 – 7250	350 – 5075	240 – 3481	500 – 7250	440 – 6382	190 – 2756	500 – 7250
Höchstreaktionskraft an der Handspritzpistole	N	78	88	121	90	100	123	108,5
Schalldruckpegel - Unsicherheit	dB(A)	88 – 0,7 <sup>(2)</sup>						
Schalleistungspegel	dB(A)	94 <sup>(2)</sup>						
Hand-Arm-Schwingung Bediener - Unsicherheit	m/s <sup>2</sup>	2,4 – 0,24 <sup>(2)</sup>						
<b>ÖL PUMPE</b> ENI MULTITECH THT <sup>(3)</sup>								
<b>GEWICHT UND ABMESSUNGEN</b>								
Länge x Breite x Höhe	mm – in	1000 x 750 x 950 – 39,4 x 29,5 x 37,4						
Gewicht	kg – lb	175 – 386			185 – 408		190 – 419	

<sup>(1)</sup> Modelle mit Start Stern/Dreieck.

<sup>(2)</sup> In Übereinstimmung mit EN 60335-2-79 (Hochdruckreiniger bis zu 350 bar/5075 psi) und EN 1829-1 (Hochdruckreiniger über 350 bar/5075 psi) ausgeführte Messungen

<sup>(3)</sup> Siehe auch die Tabelle der passenden Öle.

Es handelt sich um ungefähre Eigenschaften und Angaben. Der Hersteller behält sich das Recht vor, alle ihm notwendig erscheinenden Veränderungen durchzuführen.

## Passende Öle ENI MULTITECH THT:

Mobil Mobilfluid 424	Mobil Mobilfluid 426	Petronas Arbor MTF Special 10W-30
Shell Spirax S4 TXM	Total Dynatrans MPV	Elf Tractelf BF16
Castrol Agri Trans Plus 80W	Chevron Textran THD Premium	Q8 Roloil Multivariax 35 HP

## BESTIMMUNG DER KOMPONENTEN

Auf die **Abbildungen von 1 bis 6** Bezug nehmen:

1. ON/OFF Hauptschalter
2. Griff
3. Halterung Strahlrohr
4. Warnschilder. Sie informieren über die Restrisiken und über die zu verwendenden persönlichen Schutzvorrichtungen.
5. Typenschild. Es gibt die Seriennummer, den garantierten Schalleistungswert (in Übereinstimmung mit der EU-Richtlinie 2000/14) und die wichtigsten technischen Eigenschaften wieder.
6. Stromversorgungskabel (bei Xtreme nicht mitgeliefert)
7. Halterung Auslassschlauch/Stromversorgungskabel
8. Drehknopf Druckeinstellung
9. Befestigungsschrauben Griff (S, TS, Eco)
10. Unterlegscheiben Befestigung Griff (S, TS, Eco)
11. Kugelgriffe Befestigung Griff (TS, Eco)
12. Mutter Befestigung Griff (S)
13. Druckanzeiger
14. Ölstopfen mit Entlüfter und Pegelmessstange (S, TS, Eco, 1001-1251-1501)
15. Anschluss Ansaugschlauch Reinigungsmittel (S, TS)
16. Anschluss Wasserausgang
17. Anschluss Wassereingang
18. Filter Wassereingang (TS, Eco, 1001-1251-1501, Xtreme)
19. Schwenkrad (S, TS, Eco, 1001-1251-1501)
20. Bremse Rad
21. START-Taste (1001-1251-1501 mit Total Stop, Xtreme)
22. Hebel Handspritzpistole
23. Sicherheitsverstellvorrichtung Hebel Handspritzpistole
24. Handspritzpistole (TS)
25. Schlauchhalter Wassereingang
26. Dichtung Schlauchhalter Wassereingang (TS, Eco, 1001-1251-1501, Xtreme)
27. Filtereinsatz Wassereingang (TS, Eco, 1001-1251-1501, Xtreme)
28. Stopfen Filter Wassereingang (TS, Eco)
29. Strahlrohr (TS)
30. Kopf des Düsenhalters (S, TS, Eco)
31. Düsenreinigungsnadel
32. Drehknopf Strahlrohr mit Doppelrohr (1001-1251-1501)
33. Strahlrohr mit Doppelrohr (1001-1251-1501)
34. Kopf Düsenhalter Strahlrohr mit Doppelrohr (1001-1251-1501)
35. HD-Schlauch (S, TS, Eco)
36. Schnellkupplung HD-Schlauch
37. Schlauchschelle Ansaugschlauch Reinigungsmittel (S, TS)
38. Ansaugschlauch Reinigungsmittel (S, TS)
39. Filter Reinigungsmittelsaugung (S, TS)
40. Notfalltaste (Xtreme)
41. Überdruckventil (Xtreme)
42. STOPP-Taste (Xtreme)
43. Kontrollleuchte Netzspannung (Xtreme)
44. Nutmutter Steckdose 3P+T 400 V 63 A (Xtreme)
45. Steckdose 3P+T 400 V 63 A (Xtreme)
46. Stecker 3P+T 400 V 63 A (Xtreme)
47. Hubstelle (Xtreme)
48. Thermostatventil (S, Xtreme)
49. Stundenzähler (Xtreme)
50. Kontrollleuchte Ölpegel (Xtreme)
51. Kappe Filter Wassereingang (Xtreme, 1001-1251-1501)
52. Nutmutter Filter Wassereingang (Xtreme, 1001-1251-1501)
53. Drehknopf Filter Wassereingang (Xtreme, 1001-1251-1501)
54. Handspritzpistole (S)
55. Handspritzpistole (Eco, 1001-1251-1501)
56. Handspritzpistole (Xtreme)
57. Strahlrohr (S)
58. Strahlrohr (Eco)
59. Nutmutter Schnellanschluss Handspritzpistole (Eco, 1001-1251-1501)
60. Regulierbarer Griff Strahlrohr (Xtreme)
61. HD-Schlauch (Xtreme, 1001-1251-1501)
62. Verstärkungshülse HD-Schlauch (Xtreme, 1001-1251-1501)
63. Schlauchschelle Filter Wassereingang
64. Dichtung/Filter Wassereingang (S)
65. Selbstreinigender Filter Wasserausgang (Xtreme, 1001-1251-1501)
66. Ölstopfen mit Entlüfter (Xtreme)

## SICHERHEITSVORRICHTUNGEN

- **Thermoschutzvorrichtung (S, TS, Eco); automatisch (1001-1251-1501) oder manuell (Xtreme) rückstellbare amperometrische Schutzvorrichtung.**

Diese Vorrichtungen nehmen den Hochdruckreiniger außer Betrieb, und zwar jeweils im Fall der Überhitzung des Elektromotors oder falls zu viel Strom aufgenommen wird.

In diesem Fall ist folgendermaßen vorzugehen:

### **Thermoschutzvorrichtung oder automatisch rückstellbare amperometrische Schutzvorrichtung**

- den Hauptschalter (1) auf „0“ stellen und den Netzstecker ziehen;
- den Hebel (22) der Handspritzpistole drücken, so dass der eventuelle Restdruck abgelassen wird;
- 10-15 Minuten warten, um den Hochdruckreiniger abzukühlen;
- prüfen, dass der Stromanschluss vorschriftsmäßig ist (siehe **Bedienungsanleitung – Sicherheitshinweise**), beachten Sie dabei vor allem auf das verwendete Verlängerungskabel;
- den Netzstecker wieder in die Steckdose stecken und nach den Anweisungen einer der Abschnitte „**Betrieb**“ die Bedienabläufe für die Inbetriebnahme wiederholen.

### **Manuell rückstellbare amperometrische Schutzvorrichtung**

- den Hauptschalter (1) auf „0“ stellen und den Netzstecker ziehen;
- den Hebel (22) der Handspritzpistole (24) oder (54) oder (55) oder (56) drücken, so dass der eventuelle Restdruck abgelassen wird;
- den Hochdruckreiniger von einem **Fachtechniker** überprüfen lassen, da die Vorrichtung manuell rückzustellen ist und zur Rückstellung Zugang zum Inneren der Schalttafel nötig ist.

### **• Druckbegrenzungs-/Druckreglerventil.**

Es handelt sich um ein vom Hersteller entsprechend geeichtes Ventil, das es gestattet, den Arbeitsdruck mittels eines Drehknopfs (8) einzustellen und das es der gepumpten Flüssigkeit gestattet, zur Ansaugung der Pumpe zurückzukehren und so das Entstehen von gefährlichem Druck bei Schliessen der Handspritzpistole oder beim Versuch Druckwerte, die über den höchstzulässigen liegen, einzustellen, verhindert.

### **• Sperrvorrichtung des Hebels der Handspritzpistole.**

Sicherheitsfeststellvorrichtung (23), die es gestattet, den Hebel (22) der Handspritzpistole (24) oder (54) oder (55) oder (56) in geschlossener Position zu sperren und so einem versehentlichen Funktionieren vorzubeugen (**Abb. 6, Position S**).

### **• Notfalltaste (Xtreme).**

Drucktaste (40), die beim Drücken das sofortige Anhalten der Maschine infolge des Auftretens eines Gefahrenzustands gestattet.

Es wird daran erinnert, dass die Taste über eine mechanische Rückhaltung verfügt: Um die Maschine wieder zu starten, wie im Abschnitt **“Betriebsweise”** angegeben vorgehen.



### **ACHTUNG**

• Wenn man die Notfalltaste (40) drückt, muss auch sofort danach der Hebel (22) der Handspritzpistole gedrückt werden, um den eventuellen Restdruck abzulassen.

### **• Überdruckventil (Xtreme).**

Entsprechend geeichtes Sicherheitsventil (41), das den überschüssigen Überdruck bei einer Störung des Druckregelungssystems ablässt.

## **STANDARDAUSSTATTUNG**

Sich dessen versichern, dass in der Packung des gekauften Produkts die folgenden Elemente enthalten sind:

- Hochdruckreiniger;
- Griff (nicht für Xtreme, da schon in den Rahmen integriert);
- HD-Schlauch;
- Handspritzpistole;
- Strahlrohr (nicht für Xtreme, da schon in die Handspritzpistole integriert);
- Stecker 3P+T 400 V 63 A (zu verkabeln) (Xtreme);
- Zubehörteile mit:
  - Bedienungs- und Sicherheitshinweise;
  - Bedienungs- und Wartungshandbuch;
  - Elektrischer Schaltplan (Xtreme)
  - Konformitätserklärung;
  - Heft mit den Kundendienstzentren;
  - Garantiebescheinigung;
  - Griffbefestigungskit: Schrauben, Unterlegscheiben, Kugelgriffe (TS, Eco) oder Muttern (S);
  - Ansaugkit mit: Anschluss, Dichtung/Filter und Schelle (S); Anschluss, Dichtung und Schelle (übrige Modelle);
  - Kit Ansaugschlauch Reinigungsmittel mit Filter und Schelle (S, TS);
  - Düsenreinigungsnadel.

Sollten Probleme bestehen, sich an den Wiederverkäufer oder an ein autorisiertes Kundendienstzentrum wenden.

## SONDERZUBEHÖRTEILE

Es ist möglich, die Standardausrüstung des Hochdruckreinigers mit der Zubehörapalette auszustatten, wie zum Beispiel:

- Sandstrahlrohr: konzipiert, um Oberflächen zu schleifen und Rost, Farbe, Verkrustungen, etc. zu beseitigen;
- Schlauchspülsonde: konzipiert, um die Verstopfung von Schläuchen und Rohrleitungen zu beseitigen;
- Strahlrohre und Düsen verschiedenen Typs;
- rotierende Waschbürste: für die Reinigung empfindlicher Flächen konzipiert;
- rotierende Düse: für die Entfernung hartnäckigen Schmutzes konzipiert;
- Schaumstrahlrohr: für eine effizientere Verteilung des Reinigungsmittels konzipiert;
- Schlauchhaspel: Um den Arbeitsbereich dank eines längeren Schlauchs zu vergrößern und um ihn optimal aufzuräumen.

Wenden Sie sich an Ihren Vertragshändler, um die vollständige Produktpalette an Zubehörteilen kennenzulernen.

## INSTALLATION - MONTAGE DER ZUBEHÖRTEILE

- Sich für die Verkabelung des Steckers (46) mit einem passenden Versorgungskabel an einen **Fachtechniker wenden** (Xtreme).

### WARNHINWEIS

- Der **Fachtechniker** muss dafür sorgen, dass das Versorgungskabel eine Länge von nicht unter 5 m/17 ft und einen Querschnitt von mindestens 10 mm<sup>2</sup> hat und, dass es biegsam unter dicker Polychloroprenummantelung ist (Code 60245 IEC 66 oder darüber).
- Sollte eine Verlängerung verwendet werden, nicht vergessen, dass sie dieselben Eigenschaften haben muss wie das Versorgungskabel und dass ihre Länge 5 m/16 ft nicht überschreiten darf.
- Den Griff (2) mit dem mitgelieferten Kit befestigen: Schrauben (9), Unterlegscheiben (10) und Kugelgriffe (11) (TS, Eco); Schrauben (9), Unterlegscheiben (10) und Mutter (12) (S) (in diesem Fall einen 13 mm-Maulschlüssel verwenden, nicht mitgeliefert). **Vorgang B der Abb. 1 und 3.**
- Nach dem Abrollen das Ende des HD-Schlauchs (35) (Seite ohne Schnellanschluss) an das Gewinde der Handspritzpistole (24) oder (54) oder (55) schrauben und mit zwei 22 mm-Maulschlüsseln (nicht mitgeliefert) (S, TS, Eco) fest anziehen. **Vorgang E der Abb. 7.**
- Den Schnellkupplungsanschluss (36) an den Wasserausgangsanschluss (16) anschließen, die Nutmutter von Hand anschrauben und fest anziehen (S, TS, Eco). **Vorgang F der Abb. 7.**
- Die Dichtung/Filter (64) (S) oder die Dichtung (26) (übrige Modelle) in den Anschluss des Wassereingangs (17) einsetzen und den Schlauchhalter des Wassereingangs (25) daran festschrauben. **Vorgang C der Abb. 7.**
- Mit der entsprechenden Schelle (37) das freie Ende des Reinigungsmittelansaugschlauchs (38) am Anschluss der Reinigungsmittelansaugung (15) (S, TS) befestigen. **Vorgang D der Abb. 7.**

## BETRIEBSWEISE - VORAUSGEHENDETÄTIGKEITEN (S, TS, ECO, 1001-1251-1501)

- Sich an das in den Abschnitten **“Ordentliche Wartung”** und **“Außerordentliche Wartung”** **Wiedergegebene halten.**
- Den Hochdruckreiniger an den Arbeitsplatz bringen und ihn dabei mit dem Griff (2) bewegen.
- Die Feststellbremse (20) betätigen.
- Unter Ausnutzung der mitgelieferten Schelle (63), am Schlauchhalter des Wassereingangs (25) einen Versorgungsschlauch mit Innendurchmesser von 19 mm/0,75 in. befestigen. **Vorgang H der Abb. 7.**
- Den HD-Schlauch (35) vollständig abrollen.
- Den Wasserversorgungshahn öffnen und überprüfen, dass er nicht tropft (sollte der Anschluss an das Trinkwassernetz erfolgen, ist es obligatorisch, einen Wassernetzsystemtrenner zu verwenden: für seine Verwendung auf das entsprechende Anweisungshandbuch Bezug nehmen) oder den Ansaugschlauch in einen Eintauchbehälter einführen (ausgenommen S und 1001-1251-1501 ohne Total-Stop, da sie, aufgrund ihrer Ausrüstung mit einem Thermostatventil, nur mit Wassernetzversorgung funktionieren



- müssen).
- Überprüfen dass der Hauptschalter (1) auf Position „0“ steht und den Netzstecker in die Steckdose stecken. **Vorgang L der Abb. 7**
  - Den Hauptschalter (1) auf Position „1“ stellen (S, TS, Eco, 1001-1251-1501 ohne Total Stop);
  - Den Hauptschalter (1) auf Position „1“ stellen und die Taste (21) drücken **UND GEDRÜCKT HALTEN BIS WASSER AUS DER HANDSPRITZPISTOLE AUSTRITT** (1001-1251-1501 mit Total Stop).  
**ANMERKUNG:** Die Total Stop-Vorrichtung der Ausführungen 1001-1251-1501 ist in der Lage die Mikroleckagen zu kontrollieren (durch Nutzung eines Flusswächters und eines Druckspeichers); aus diesem Grund kann man jedes Mal, wenn der Druckschaltkreis nicht unter Druck steht (zum Beispiel während des ersten Starts der Maschine) oder kein Wasser hat (zum Beispiel, wenn der Hochdruckreiniger noch nicht aus einem Tauchbehälter angesaugt hat) die Maschine nur starten, indem man den Hauptschalter (1) auf die Position „1“ stellt und die Taste (21) drückt und gedrückt hält bis Wasser aus der Handspritzpistole austritt.
  - Den Hebel (22) der Handspritzpistole drücken und warten, bis ein kontinuierlicher Wasserstrahl austritt, was ein richtiges Ansaugen der Pumpe anzeigt.
  - Den Hauptschalter (1) auf die Position „0“ stellen und den eventuellen Wasserversorgungshahn schließen.
  - Den Hebel (22) der Handspritzpistole drücken, um den eventuellen Restdruck abzulassen.
  - An die Handspritzpistole (55) das Strahlrohr (58) anschließen, indem es bis zum Einschappen (Eco) in die Schnellkupplung gesteckt wird. **Vorgang A der Abb. 7.** An die Handspritzpistole (24) oder (54) das Strahlrohr (29) oder (33) oder (57) anschließen, und fest anziehen (übrige Modelle). **Vorgang G der Abb. 7.**  
**ANMERKUNG:** Um das Strahlrohr (58) von der Handspritzpistole (55) zu lösen, die Nutmutter (59) bis zum Schnappen der Schnellkupplung in Richtung auf die Handspritzpistole drücken, dann das Strahlrohr herausziehen.



## BETRIEBSWEISE - VORAUSGEHENDE TÄTIGKEITEN (XTREME)

- Sich an das in den Abschnitten **“Ordentliche Wartung”** und **“Außerordentliche Wartung”** Wiedergegebene halten.
- Den Hochdruckreiniger an den Arbeitsplatz bringen und ihn dabei mit dem Griff (2) bewegen.
- Die Feststellbremse (20) betätigen.
- Den Stecker (46) in die Steckdose (45) stecken und die Nutmutter (44) von Hand fest anziehen. **Vorgang M der Abb. 4.**
- Das Reglerventil auf den Mindestdruckzustand stellen, indem man den Drehknopf (8) gegen den Uhrzeigersinn bis zum Endanschlag dreht (Vorgang, der nur für die Modelle mit Motor von 15 kW/20,4 PS nötig ist; die übrigen Modelle verfügen nämlich über Reglerventil mit Drucknullstellung).
- Unter Ausnutzung der mitgelieferten Schelle (63), am Schlauchhalter des Wassereingangs (25) einen Versorgungsschlauch mit Innendurchmesser von 30 mm/1,2 in. befestigen. **Vorgang H der Abb. 7.**
- Überprüfen dass der Hauptschalter (1) auf Position „0“ steht und den Netzstecker in die Steckdose stecken. **Vorgang L der Abb. 7**
- Den Hauptschalter (1) auf Position „1“ stellen: das Vorhandensein der Netzspannung wird vom Angehen der Kontrollleuchte angezeigt (43). Sollte sie gedrückt worden sein, die Notfalltaste (40) durch Ziehen nach oben rückstellen.
- Den Wasserversorgungshahn öffnen und überprüfen, dass er nicht tropft (sollte der Anschluss an das Trinkwassernetz erfolgen, ist es obligatorisch, einen Wassernetzsystemtrenner zu verwenden: für seine Verwendung auf das entsprechende Anweisungshandbuch Bezug nehmen).
- Die START-Drucktaste (21) drücken, um die Maschine zu starten.
- Warten, bis ein kontinuierlicher Wasserstrahl aus dem Anschluss des Wasserausgangs (16) austritt, was ein richtiges Ansaugen der Pumpe anzeigt.
- Die STOPP-Drucktaste (42) drücken, um die Maschine anzuhalten und den Wasserversorgungshahn zu schließen.
- Den HD-Schlauch (61) vollständig abrollen.
- Den Schnellanschluss (36) des mit Schlauch (62) versehenen Endes des HD-Schlauchs (61) an den Wasserausgangsanschluss (16) anschließen und die Nutmutter von Hand fest anziehen. **Vorgang F der Abb. 7.**
- Den anderen Schnellanschluss (36) des HD-Schlauchs (61) an den Anschluss der Handspritzpistole (56) anschließen und die Nutmutter von Hand fest anziehen.
- Den Hebel (22) der Handspritzpistole drücken, um den eventuellen Restdruck abzulassen.

---

## STANDBETRIEBE (MIT HOCHDRUCK)

---

- Überprüfen, dass sich der Kopf des Düsenhalters (30) oder die Vorrichtung (32) nicht in Reinigungsmittelausgabeposition mit Niederdruck laut **Abb. 5-a** (S, TS, Eco, 1001-1251-1501) befindet (siehe auch Abschnitt **“Betrieb mit Reinigungsmittel“**).
- Den eventuellen Wasserversorgungshahn öffnen.
- Den Hochdruckreiniger erneut in Betrieb nehmen, indem Sie den Hauptschalter (1) auf Position **“1”** stellen.
- Den Hebel (22) der Handspritzpistole drücken und dabei überprüfen, dass die Düse gleichmäßig spritzt und nicht tropft. Warten, bis ein kontinuierlicher Wasserstrahl austritt.
- Wenn nötig, den Druck durch Einwirkung auf den Druckreglerdrehknopf (8) regeln. Den Drehknopf im Uhrzeigersinn drehen, um den Druck zu erhöhen; den Drehknopf gegen den Uhrzeigersinn drehen, um ihn zu vermindern. Der Druckwert ist auf dem Druckanzeiger sichtbar (13). **Vorgang N der Abb. 1 und 3.**

Um den Druck zu reduzieren, kann man die Vorrichtung (32) nutzen, indem man wie auf **Abb. 5-a** vorgeht; wie auf **Abb. 5-b** vorgehen, um den Hochdruckbetrieb wieder aufzunehmen (1001-1251-1501).

---

## BETRIEB MIT REINIGUNGSMITTEL (S, TS)

---

Die vom Hersteller empfohlenen Reinigungsmittel sind zu 90 % biologisch abbaubar.

Für die Einsatzweise des Reinigungsmittels auf das auf dem Etikett der Reinigungsmittelpackung Angegebene Bezug nehmen.

- Den Hauptschalter (1) auf Position **“0”** stellen.
- Den Schlauch (38) in den externen Tank stecken, der schon mit dem Reinigungsmittel mit der gewünschten Verdünnung vorbereitet sein wird: auch in diesem Fall den Empfehlungen bezüglich der Dosierung folgen, die auf dem Schild der Reinigungsmittelpackung angegeben sind.
- Auf den Kopf des Düsenhalters (30), wie in **Abb. 5-a** schematisch dargestellt, einwirken und dann den Hebel (22) der Handspritzpistole betätigen und den Reinigungsmittelausgabevorgang beginnen.
- Den Hochdruckreiniger wieder anschalten, indem Sie den Hauptschalter (1) auf die Position **“1”** stellen und den Hebel (22) betätigen : die Ansaugung und Mischung erfolgen automatisch, wenn Wasser durchfließt.
- Um die Reinigungsmittelausgabe anzuhalten und den HD-Betrieb wieder aufzunehmen, den Hebel (22) wieder loslassen, den Hochdruckreiniger anhalten, indem der Hauptschalter auf die Pos. **“0”** gestellt wird, und auf den Kopf (30) wie in **Abb. 5-b** dargestellt, einwirken.

---

## UNTERBRECHUNG DES BETRIEBS

---



### ACHTUNG

- *Wenn man das Spritzen des HD-Strahls unterbrechen und die Handspritzpistole ablegen muss, ohne die Maschine anzuhalten, muss die Sicherheitsfeststellvorrichtung (23) betätigt werden. **Vorgang S der Abb.6.***

### S, Xtreme, 1001-1251-1501 ohne Total Stop.

- Lässt man den Hebel (22) der Handspritzpistole los, wird das Spritzen des HD-Strahls unterbrochen und der Hochdruckreiniger geht auf den Bypass-Betrieb über.
- Drückt man den Hebel (22) der Handspritzpistole wieder, wird das Spritzen des HD-Strahls wieder aufgenommen.

### WARNHINWEIS

- Den Hochdruckreiniger nicht länger als 3 Minuten im Bypass-Betrieb lassen. Sollte das passieren, wird das Thermostatventil (48) eingreifen, um die Dichtungen der Pumpe zu schützen und eine kleine Flüssigkeitsmenge auf den Boden ablassen.

### TS, Eco, 1001-1251-1501 mit Total Stop.

- Lässt man den Hebel (22) der Handspritzpistole los, geht automatisch der Hochdruckreiniger in den Bypass-Betrieb über und bleibt bei Andauern dieses Zustands automatisch nach ca. 13 Sekunden stehen. Der Hochdruckreiniger nimmt eine reguläre Funktionsweise beim nächsten Drücken des Hebels der Handspritzpistole wieder auf.

## ANHALTEN

- Das Reglerventil auf den Mindestdruckzustand stellen, indem man den Drehknopf (8) (Xtreme) gegen den Uhrzeigersinn bis zum Endanschlag dreht (Vorgang, der nur für die Modelle mit Motor von 15 kW/20,4 PS nötig ist; die übrigen Modelle verfügen nämlich über Reglerventil mit Drucknullstellung).
- Den Hahn der Wasserversorgung schließen oder den Ansaugschlauch aus dem Eintauchbehälter herausziehen.
- Das Wasser aus dem Hochdruckreiniger entfernen, indem er einige Sekunden lang mit dem gedrückten Hebel (22) der Handspritzpistole in Betrieb genommen wird.
- Die Drucktaste (42) drücken, um die Maschine anzuhalten (Xtreme).
- Den Hauptschalter (1) in die Position "0" bringen.
- Den Netzstecker aus der Steckdose ziehen.
- Den eventuellen Restdruck ablassen, der im Hochdruckschlauch verblieben ist, indem einige Sekunden lang der Hebel (22) der Handspritzpistole gedrückt gehalten wird.
- Abwarten bis der Hochdruckreiniger abgekühlt ist.



## STILLEGUNG

- Die Handspritzpistole (56) vom HD-Schlauch (61) lösen und unter Nutzung der Halterungen (3) ablegen.
- Den HD-Schlauch vom Wasserausgangsanschluss (16) lösen, sorgfältig, unter Vermeidung von Knicken, aufwickeln und unter Nutzung der Halterung (7) ablegen.
- Das Stromversorgungskabel (6) sorgfältig, unter Vermeidung von Knicken, aufwickeln und unter Nutzung der Halterung (7) ablegen.
- Den Hochdruckreiniger sorgfältig an einem trockenen und sauberen Ort aufbewahren und darauf achten, den HD-Schlauch und den Stromversorgungskabel nicht zu beschädigen. Die Bremse (20) ziehen, um unkontrollierte Bewegungen der Maschine zu vermeiden.

**ANMERKUNG:** Nach einer längeren Stilllegung ist es möglich, dass ein leichtes Tropfen unter der Pumpe auftritt. Dieses Tropfen verschwindet normalerweise nach einigen Betriebsstunden. Falls es andauern sollte, sich an einen **Fachtechniker** wenden.

## ORDENTLICHE WARTUNG

Die im Abschnitt "Anhalten" beschriebenen Vorgänge durchführen und sich dabei an die folgende Tabelle halten.

WARTUNGS-INTERVALL	EINGRIFF
Bei jeder Verwendung	<ul style="list-style-type: none"> <li>• Kontrolle des Versorgungskabels, des HD-Schlauchs, der Anschlüsse, der Handspritzpistole und des Strahlrohrs. <b>Sollte eines oder mehrere der Komponenten beschädigt sein, den Hochdruckreiniger in keinem Fall verwenden und sich an einen Fachtechniker wenden.</b></li> <li>• Kontrolle des Ölpegels der Pumpe bei abgeschaltetem Motor und völlig abgekühlter Maschine.</li> <li>• Den Pegelanzeiger (50) (Xtreme) oder den in den Stopfen integrierten Pegelstab (14) (übrige Modelle) verwenden. Für ein eventuelles Nachfüllen auf die im Abschnitt "Eigenschaften und Technische Angaben" wiedergegebenen Schmiermitteltypen Bezug nehmen</li> </ul>
Wöchentlich (S)	<ul style="list-style-type: none"> <li>• <b>Reinigung Dichtung / Filter Wassereingang (64).</b> Den Schlauchhalter Wassereingang (25) losschrauben und den Filter herausnehmen (siehe auch <b>Abb. 6</b>). Für die Reinigung reicht es in der Regel aus, den Filter unter einen Strahl fließenden Wassers zu halten oder Pressluft durch ihn zu blasen. In besonders schwierigen Fällen, ein kalklösendes Produkt verwenden oder ihn ersetzen und sich für den Kauf des Ersatzteils an ein autorisiertes Kundendienstzentrum wenden.</li> </ul>
Wöchentlich (Xtreme, wenn der Hochdruckreiniger aus einem Eintauchbehälter gespeist wird)	<ul style="list-style-type: none"> <li>• <b>Reinigung Filter Wassereingang (18).</b> Der Filter ist selbstreinigend. Überprüfen, dass der Hochdruckreiniger an das Wassernetz angeschlossen ist und, dass der Hahn offen ist. Den Drehknopf (53) in Richtung  drehen, so dass Wasser und Schmutz aus der Öffnung (65) abfließen. Wenn die austretende Flüssigkeit sauber ist, den Drehknopf (53) in Richtung  drehen. Siehe auch <b>Abb. 4</b>.</li> </ul>

*(geht auf der folgenden Seite weiter)*

WARTUNGS-INTERVALL	EINGRIFF
Wöchentlich (übrige Modellen, wenn der Hochdruckreiniger aus einem Eintauchbehälter gespeist wird)	<ul style="list-style-type: none"> <li>• <b>Reinigung Filter Wassereingang (18).</b> Den Stopfen (28) mit einem 27 mm-Maulschlüssel losschrauben und den Einsatz (27) herausnehmen (<b>siehe Abb. 6</b>). Für die Reinigung reicht es in der Regel aus, den Filter unter einen Strahl fließenden Wassers zu halten oder Pressluft durch ihn zu blasen. In besonders schwierigen Fällen, ein kalklösendes Produkt verwenden oder ihn ersetzen und sich für den Kauf des Ersatzteils an ein autorisiertes Kundendienstzentrum wenden. Den Einsatz wieder montieren und den Stopfen fest anziehen.</li> </ul>
Monatlich	<ul style="list-style-type: none"> <li>• <b>Reinigung Filter Wassereingang (18):</b> auf das oben Gesagte Bezug nehmen.</li> <li>• <b>Reinigung Filter Reinigungsmittelansaugung (39) (S, TS).</b> Für die Reinigung reicht es in der Regel aus, den Filter unter einen Strahl fließenden Wassers zu halten oder Pressluft durch ihn zu blasen. In besonders schwierigen Fällen, ein kalklösendes Produkt verwenden oder ihn ersetzen und sich für den Kauf des Ersatzteils an ein autorisiertes Kundendienstzentrum wenden.</li> <li>• <b>Reinigung Düse</b> Für die Reinigung reicht es in der Regel aus, die mitgelieferte Nadel (31) durch das Loch der Düse zu stechen. Sollte man keine ausreichenden Ergebnisse erhalten, die Düse ersetzen und sich für den Kauf des Ersatzteils an ein autorisiertes Kundendienstzentrum wenden. Die Düse kann mit Hilfe eines (nicht mitgelieferten) 14 mm-Rohrschlüssels ersetzt werden.</li> <li>• Überprüfung der Unversehrtheit der Wassereingangs- und Ausgangskreisläufe.</li> <li>• Überprüfung des Reifendrucks.</li> <li>• Überprüfung der Befestigung der Pumpe an den Motor und des Motors an den Rahmen.</li> </ul> <p><b>Sollten die Befestigungen prekär wirken, den Hochdruckreiniger auf keinen Fall verwenden und sich an einen Fachtechniker wenden.</b></p>
Alle sechs Monate (Xtreme)	<ul style="list-style-type: none"> <li>• <b>Innenreinigung Filter Wassereingang (18).</b> Die Nutmutter (52) gegen den Uhrzeigersinn drehen, bis sie ganz losgeschraubt wurde und den Einsatz (27) aus der Kappe (51) herausnehmen. Für die Reinigung reicht es in der Regel aus, den Filter unter einen Strahl fließenden Wassers zu halten oder Pressluft durch ihn zu blasen. In besonders schwierigen Fällen, ein kalklösendes Produkt verwenden oder ihn ersetzen und sich für den Kauf des Ersatzteils an ein autorisiertes Kundendienstzentrum wenden. Den Einsatz wieder in der Kappe (51) einsetzen und den Filter wieder schließen, indem die Nutmutter (52) im Uhrzeigersinn fest angezogen wird.</li> </ul>

## WARNHINWEIS

- Während des Betriebs darf der Hochdruckreiniger nicht zu viel Lärm machen und unter ihm dürfen keine offensichtlichen Wasser- oder Öltropfen zu sehen sein. Sollte das passieren, die Maschine von einem **Fachtechniker** kontrollieren lassen.

## AUSSERORDENTLICHE WARTUNG

Die außerordentliche Wartung darf ausschließlich von einem **Fachtechniker** durchgeführt werden, wobei man sich an die folgende Tabelle zu halten hat.

WARTUNGS-INTERVALL	EINGRIFF
Alle 200 Stunden	<ul style="list-style-type: none"> <li>• Kontrolle Hydraulikkreislauf Pumpe.</li> <li>• Kontrolle Befestigung Pumpe.</li> </ul>
Alle 500 Stunden	<ul style="list-style-type: none"> <li>• Ersetzen Öl Pumpe</li> <li>• Kontrolle Ventile Ansaugung/Auslass Pumpe.</li> <li>• Kontrolle Anzug Schrauben Pumpe.</li> <li>• Kontrolle Reglerventil Pumpe.</li> <li>• Überprüfung der Sicherheitsvorrichtungen.</li> </ul>

## WARNHINWEIS

- Die in der Tabelle wiedergegebenen Daten sind ungefähre Angaben. Es können häufigere Eingriffe nötig sein, wenn die Verwendung besonders belastend ist.

## STÖRUNGEN, URSACHEN UND ABHILFEN

STÖRUNGEN	URSACHEN	ABHILFEN
Wenn man Schalter (1) auf "1" stellt, startet der Hochdruckreiniger nicht, auch wenn man die Drucktaste (21) gedrückt hat (1001-1251-1501 mit Total Stop), oder die Kontrollleuchte (43) geht nicht an (Xtreme).	Der Schalter an den der Stecker des Versorgungskabels angeschlossen ist, steht auf "0".	Den Schalter auf "1" stellen.
	Eingriff der Schutzvorrichtung der Anlage, an die der Hochdruckreiniger angeschlossen ist (Sicherung, Differentialschalter, etc.).	Die Schutzvorrichtung rückstellen. <b>BEI ERNEUTEM EINGREIFEN DEN HOCHDRUCKREINIGER NICHT VERWENDEN UND SICH AN EINEN FACHTECHNIKER WENDEN.</b>
	Stecker nicht richtig eingesteckt.	Den Stecker herausziehen und wieder richtig anschließen.
Wenn man Schalter (1) auf "1" stellt, startet der Hochdruckreiniger nicht (1001-1251-1501 mit Total Stop).	Die Drucktaste (21) wurde nicht gedrückt.	<b>NICHT VERGESSEN, DASS MAN BEI DIESEN MODELLEN DIE DRUCKTASTE (21) GEDRÜCKT HALTEN MUSS, BIS WASSER AUS DER HANDSPRITZPISTOLE AUSTRITT.</b>
Drückt man die Taste (21), startet der Hochdruckreiniger nicht, auch wenn die Kontrollleuchte (43) an ist (Xtreme).	Notfalltaste (40) gedrückt.	Die Taste nach oben ziehen, so dass der Notfall rückgestellt wird.
Der Hochdruckreiniger vibriert sehr und ist sehr laut.	Filter Wassereingang (18) oder Dichtung/Filter (64) (vom Hochdruckreinigermodell abhängig) schmutzig.	Sich an das im Abschnitt " <b>Ordentliche Wartung</b> " Wiedergegebene halten.
	Ansaugung von Luft.	Die Unversehrtheit des Ansaugkreislaufs kontrollieren
	Ansaugen der Pumpe nicht vollständig.	Sich an das im Abschnitt " <b>Betriebsweise – Vorausgehende Tätigkeiten</b> " Wiedergegebene halten.
	Die Wasserversorgung ist nicht ausreichend oder die Anfülltiefe zu groß.	Überprüfen, dass der Hahn ganz offen ist und dass die Förderleistung des Wassernetzes oder die Anfülltiefe dem im Abschnitt " <b>Eigenschaften und Technische Angaben</b> " Angegebenen entsprechen.
	Vorhandensein von Drosselstellen im Ansaugkreislauf (Bögen, Winkel, etc.).	Einen Ansaugschlauch ohne Drosselstellen verwenden.
Der Hochdruckreiniger erreicht nicht den Höchstdruck.	Das Reglerventil ist auf einen geringeren Druckwert als den Höchstwert eingestellt	Den Druckreglerdrehknopf (8) im Uhrzeigersinn drehen.
	Der Düsenhalterkopf (30) oder die Vorrichtung (32) befindet sich in der Niederdruckposition ( <b>Abb. 5-a</b> ).	Entsprechend dem in <b>Abb. 5-b</b> Wiedergegebenen vorgehen.
	Die Düse ist verschlissen	Die Düse gemäß dem im Abschnitt " <b>Ordentliche Wartung</b> " Wiedergegebenen ersetzen.
	Die Wasserversorgung ist nicht ausreichend oder die Anfülltiefe zu groß.	Überprüfen, dass der Hahn ganz offen ist und dass die Förderleistung des Wassernetzes oder die Anfülltiefe dem im Abschnitt " <b>Eigenschaften und Technische Angaben</b> " Angegebenen entsprechen.
	Anomales Funktionieren des Wassersystemtrenners.	Auf das entsprechende Handbuch Bezug nehmen.

*(geht auf der folgenden Seite weiter)*

STÖRUNGEN	URSACHEN	ABHILFEN
Geringe Reinigungsmittelansaugung (S, TS).	Der Düsenhalterkopf (30) befindet sich nicht in der Niederdruckposition ( <b>Abb. 5-b</b> ).	Entsprechend dem in <b>Abb. 5-a</b> Wiedergegebenen vorgehen.
	Filter Reinigungsmittelansaugung (39) verstopft.	Sich an das im Abschnitt <b>“Ordentliche Wartung”</b> Wiedergegebene halten.
	Das verwendete Reinigungsmittel ist zu zähflüssig.	Ein vom Hersteller empfohlenes Reinigungsmittel verwenden und sich an die auf dem Schild angegebenen Verdünnungen halten.
Aus der Düse kommt kein Wasser oder die Fördermenge ist gering.	Wasser fehlt.	Überprüfen, dass der Hahn des Wassernetzes ganz offen ist oder, dass der Ansaugschlauch anfüllen kann.
	Zu große Ansaugtiefe.	Überprüfen, dass die Ansaugtiefe dem im Abschnitt <b>“Eigenschaften und Technische Angaben”</b> Wiedergegebenen entspricht.
	Düse Wasser verstopft.	Die Düse gemäß dem im Abschnitt <b>“Ordentliche Wartung”</b> Angegebenen reinigen und/oder ersetzen.
	Ansaugen der Pumpe nicht vollständig.	Sich an das im Abschnitt <b>“Betriebsweise – Vorausgehende Tätigkeiten ”</b> Wiedergegebene halten.
	Anomales Funktionieren des Wassersystemtrenners.	Auf das entsprechende Handbuch Bezug nehmen.
Durchsickern von Wasser unter dem Hochdruckreiniger (S, 1001-1251-1501 ohne Total Stop, Xtreme).	Eingriff des Thermostatventils.	Die Zeit reduzieren, die der Hochdruckreiniger im Bypass-Betrieb verweilt (siehe auch den Abschnitt “Unterbrechung des Betriebs”).
Durchsickern von Wasser unter dem Hochdruckreiniger (Xtreme).	Eingriff des Überdruckventils.	<b>SOLLTE DAS EINGREIFEN ANDAUERN, DEN HOCHDRUCKREINIGER NICHT VERWENDEN UND SICH AN EINEN FACHTECHNIKER WENDEN.</b>
Der Hochdruckreiniger stoppt während des Betriebs.	Eingriff der Schutzvorrichtung der Anlage, an die der Hochdruckreiniger angeschlossen ist (Sicherung, Differentialschalter, etc.).	Die Schutzvorrichtung rückstellen. <b>BEI ERNEUTEM EINGREIFEN DEN HOCHDRUCKREINIGER NICHT VERWENDEN UND SICH AN EINEN FACHTECHNIKER WENDEN.</b>
	Eingriff der Thermo- oder amperometrische Schutzvorrichtung.	Sich an das im Abschnitt <b>“Sicherheitsvorrichtungen”</b> Wiedergegebene halten.
Nach Loslassen des Hebels (22) der Handspritzpistole und vergehen von ca. 13 Sekunden, wird die Total Stop-Funktion nicht aktiv (TS, Eco).	Betriebsdruck unter 30 bar/435 psi: In diesem Zustand wird die Vorrichtung nicht aktiv. <b>D a r a n d e n k e n , d e n Hochdruckreiniger nicht mehr als 3 Minuten im Bypass-Betrieb zu lassen.</b>	Keine.
Der Hochdruckreiniger startet spontan von selbst aus dem Total Stop-Zustand (TS, Eco, 1001-1251-1501 mit Total Stop).	Verluste und/oder Tropfen im Auslasskreislauf.	Überprüfung der Unversehrtheit des Auslasskreislaufs.
D r e h t m a n d e n Hauptschalter (1), auch wenn man die Taste (21) gedrückt hat (1001-1251-1501 mit Total Stop, Xtreme), summt der Motor, aber startet nicht.	Elektrische Anlage und/oder Verlängerungskabel und/oder Stromkabel (Xtreme) nicht passend.	Die Einhaltung der Vorschriften des Anschlusses an die Stromleitung überprüfen (siehe die <b>BEDIENUNGSANLEITUNG - SICHERHEITSANWEISUNGEN</b> ), und das im Abschnitt <b>“Installation”</b> Wiedergegebene überprüfen.



## EIGENSCHAPPEN EN TECHNISCHE GEGEVENS

		K Steel S			
		803 11/120 M	805 15/150 T	807 15/200 T	809 21/160 T
<b>ELEKTRISCHE AANSLUITING</b>					
Voedingsnet	V - Hz	230V - 1~50Hz		400V - 3~50Hz	
Opgenomen vermogen	kW - CV	2,9 - 3,9	4,8 - 6,5	6,5 - 8,8	7,0 - 9,5
Zekering		16A			
<b>WATERAANSLUITING</b>					
Maximum temperatuur toevoerwater	°C - °F	60 - 140			
Minimum temperatuur toevoerwater	°C - °F	5 - 41			
Minimum toevoerdebiet water	l/min - USgpm	13 - 3,4	18 - 4,8		25 - 6,6
Maximum toevoerdruk water	bar - psi	8 - 116			
Maximum pompdiepte	m - ft	0 - 0			
<b>PRESTATIES</b>					
Maximum debiet	l/min - USgpm	11 - 2,9	15 - 4,0		21 - 5,5
Nominaal debiet	l/min - USgpm	9,9 - 2,6	13,5 - 3,6	14,0 - 3,7	19,5 - 5,2
Maximum druk	bar - psi	120 - 1740	160 - 2320	210 - 3045	160 - 2320
Nominale druk	bar - psi	110 - 1595	150 - 2175	200 - 2900	150 - 2175
Maximum reactiekracht op waterpistool	N	23	36	44	51
Geluidsdrukniveau - onzeker	dB(A)	86 - 0,7 <sup>(1)</sup>			
Geluidvermogeniveau	dB(A)	93 <sup>(1)</sup>			
Trillingen hand-arm bediener - onzeker	m/s <sup>2</sup>	2,4 - 0,24 <sup>(1)</sup>			
<b>OLIE POMP</b>					
ENI MULTITECH THT <sup>(2)</sup>					
<b>GEWICHT EN AFMETINGEN</b>					
Lengte x breedte x hoogte	mm - in	900 x 620 x 840 - 35,4 x 24,4 x 33,1			
Gewicht	kg - lb	62 - 137			66 - 146

<sup>(1)</sup> Metingen verricht in overeenstemming met EN 60335-2-79

<sup>(2)</sup> Zie de tabel met soortgelijke olies.

De eigenschappen en technische gegevens zijn indicatief. De fabrikant behoudt zich het recht voor de noodzakelijke wijzigingen aan de machine te verrichten.

		K Steel TS					(deel 1)
		803 11/120 M	805 15/160 T	807 15/210 T	809 21/160 T	891 15/230 T	891 21/180 T
<b>ELEKTRISCHE AANSLUITING</b>							
Voedingsnet	V - Hz	230V - 1~50Hz		400V - 3~50Hz			
Opgenomen vermogen	kW - CV	2,9 - 3,9	4,8 - 6,5	6,5 - 8,8	7,0 - 9,5	7,3 - 9,9	
Zekering		16A					
<b>WATERAANSLUITING</b>							
Maximum temperatuur toevoerwater	°C - °F	85 - 185					
Minimum temperatuur toevoerwater	°C - °F	5 - 41					
Minimum toevoerdebiet water	l/min - USgpm	13 - 3,4	18 - 4,8	25 - 6,6	18 - 4,8	25 - 6,6	
Maximum toevoerdruk water	bar - psi	8 - 116					
Maximum pompdiepte	m - ft	1,5 - 4,9					
<b>PRESTATIES</b>							
Maximum debiet	l/min - USgpm	11 - 2,9	15 - 4,0		21 - 5,5	15 - 4,0	21 - 5,5
Nominaal debiet	l/min - USgpm	10,1 - 2,7	13,5 - 3,6	14,1 - 3,7	19,6 - 5,2	14,6 - 3,9	20,6 - 5,4
Maximum druk	bar - psi	120 - 1740	160 - 2320	210 - 3045	160 - 2320	230 - 3335	180 - 2610
Nominale druk	bar - psi	110 - 1740	150 - 2175	200 - 2900	150 - 2175	220 - 3190	170 - 2465
Minimum druk ingreep Total stop	bar - psi	30 - 435					
Maximum reactiekracht op waterpistool	N	24	36	45	52	49	61
Geluidsdrukniveau - onzeker	dB(A)	86 - 0,7 <sup>(1)</sup>					
Geluidvermogeniveau	dB(A)	93 <sup>(1)</sup>					
Trillingen hand-arm bediener - onzeker	m/s <sup>2</sup>	2,4 - 0,24 <sup>(1)</sup>					
<b>OLIE POMP</b>							
ENI MULTITECH THT <sup>(2)</sup>							
<b>GEWICHT EN AFMETINGEN</b>							
Lengte x breedte x hoogte	mm - in	900 x 620 x 840 - 35,4 x 24,4 x 33,1					
Gewicht	kg - lb	63 - 139		67 - 148		70 - 154	

<sup>(1)</sup> Metingen verricht in overeenstemming met EN 60335-2-79

<sup>(2)</sup> Zie de tabel met soortgelijke olies.

De eigenschappen en technische gegevens zijn indicatief. De fabrikant behoudt zich het recht voor de noodzakelijke wijzigingen aan de machine te verrichten.

		<b>K Steel TS</b> <i>(deel 2)</i>		
		<b>991</b> <b>15/270T</b>	<b>991</b> <b>17/250T</b>	<b>991</b> <b>21/210T</b>
<b>ELEKTRISCHE AANSLUITING</b>				
Voedingsnet	V – Hz	400 V – 3~50 Hz		
Opgenomen vermogen	kW – CV	8,5 – 11,6		
Zekering		32 A		
<b>WATERAANSLUITING</b>				
Maximum temperatuur toevoerwater	°C – °F	85 – 185		
Minimum temperatuur toevoerwater	°C – °F	5 – 41		
Minimum toevoerdebiet water	l/min – USgpm	18 – 4,8	21 – 5,5	25 – 6,6
Maximum toevoerdruk water	bar – psi	8 – 116		
Maximum pompdiepte	m – ft	1,5 – 4,9		
<b>PRESTATIES</b>				
Maximum debiet	l/min – USgpm	15 – 4,0	17 – 4,5	21 – 5,5
Nominaal debiet	l/min – USgpm	14,5 – 3,8	16,5 – 4,4	20 – 5,3
Maximum druk	bar – psi	270 – 3916	250 – 3626	210 – 3045
Nominale druk	bar – psi	260 – 3771	240 – 3481	200 – 2901
Minimum druk ingreep Total stop	bar – psi	30 – 435		
Maximum reactiekracht op waterpistool	N	57	62	64
Geluidsrukniveau – onzeker	dB(A)	86 <sup>(1)</sup>		
Geluidvermogeniveau	dB(A)	93 <sup>(1)</sup>		
Trillingen hand-arm bediener – onzeker	m/s <sup>2</sup>	2,4 – 0,24 <sup>(1)</sup>		
<b>OLIE POMP</b>		<b>ENI MULTITECH THT<sup>(2)</sup></b>		
<b>GEWICHT EN AFMETINGEN</b>				
Lengte x breedte x hoogte	mm – in	900 x 620 x 840 – 35,4 x 24,4 x 33,1		
Gewicht	kg – lb	75 – 165		

<sup>(1)</sup> Metingen verricht in overeenstemming met EN 60335-2-79

<sup>(2)</sup> Zie de tabel met soortgelijke olies.

De eigenschappen en technische gegevens zijn indicatief. De fabrikant behoudt zich het recht voor de noodzakelijke wijzigingen aan de machine te verrichten.

		<b>K Steel Eco</b>		
		<b>809</b> <b>21/150T</b>	<b>801</b> <b>15/210T</b>	<b>901</b> <b>21/180T</b>
<b>ELEKTRISCHE AANSLUITING</b>				
Voedingsnet	V – Hz	400 V – 3~50 Hz		
Opgenomen vermogen	kW – CV	7,0 – 9,5	7,5 – 10,2	
Zekering		16 A		
<b>WATERAANSLUITING</b>				
Maximum temperatuur toevoerwater	°C – °F	85 – 185		
Minimum temperatuur toevoerwater	°C – °F	5 – 41		
Minimum toevoerdebiet water	l/min – USgpm	25 – 6,6	18 – 4,8	25 – 6,6
Maximum toevoerdruk water	bar – psi	8 – 116		
Maximum pompdiepte	m – ft	1,5 – 4,9		
<b>PRESTATIES</b>				
Maximum debiet	l/min – USgpm	21 – 5,5	15 – 4,0	21 – 5,5
Nominaal debiet	l/min – USgpm	20,1 – 5,3	14,8 – 3,9	20,8 – 5,5
Maximum druk	bar – psi	160 – 2320	210 – 3045	180 – 2610
Nominale druk	bar – psi	150 – 2175	200 – 2900	170 – 2465
Minimum druk ingreep Total stop	bar – psi	30 – 435		
Maximum reactiekracht op waterpistool	N	54	49	64
Geluidsrukniveau – onzeker	dB(A)	86 – 0,7 <sup>(1)</sup>		
Geluidvermogeniveau	dB(A)	93 <sup>(1)</sup>		
Trillingen hand-arm bediener – onzeker	m/s <sup>2</sup>	2,4 – 0,24 <sup>(1)</sup>		
<b>OLIE POMP</b>		<b>ENI MULTITECH THT<sup>(2)</sup></b>		
<b>GEWICHT EN AFMETINGEN</b>				
Lengte x breedte x hoogte	mm – in	900 x 620 x 840 – 35,4 x 24,4 x 33,1		
Gewicht	kg – lb	67 – 148	70 – 154	

<sup>(1)</sup> Metingen verricht in overeenstemming met EN 60335-2-79

<sup>(2)</sup> Zie de tabel met soortgelijke olies.

De eigenschappen en technische gegevens zijn indicatief. De fabrikant behoudt zich het recht voor de noodzakelijke wijzigingen aan de machine te verrichten.



## K 1001 - 1251 - 1501

		1001 28/160 T	1001 21/210 T	1251 33/160 T	1251 21/250 T	1501 42/130 T
<b>ELEKTRISCHE AANSLUITING</b>						
Voedingsnet	V - Hz	400 V - 3~50 Hz				
Opgenomen vermogen	kW - CV	8,5 - 11,6		10,0 - 13,6		11,5 - 15,7
Zekering		32 A				
<b>WATERAANSLUITING</b>						
Maximum temperatuur toevoerwater	°C - °F	85 - 185				
Minimum temperatuur toevoerwater	°C - °F	5 - 41				
Minimum toevoerdebiet water	l/min - USgpm	34 - 9,0	25 - 6,6	40 - 10,6	25 - 6,6	50 - 13,2
Maximum toevoerdruk water	bar - psi	8 - 116				
Maximum pompdiepte	m - ft	1,5 - 4,9 (modellen zonder Total Stop)		0 - 0 (modellen met Total Stop)		
<b>PRESTATIES</b>						
Maximum debiet	l/min - USgpm	28 - 7,4	21 - 5,5	33 - 8,7	21 - 5,5	42,5 - 11,2
Nominaal debiet	l/min - USgpm	25,5 - 6,7	19,3 - 5,1	30,5 - 8,1	19,1 - 5,0	42,0 - 11,0
Maximum druk	bar - psi	160 - 2320	210 - 3045	160 - 2320	250 - 3625	130 - 1885
Nominale druk	bar - psi	150 - 2175	200 - 2900	150 - 2175	240 - 3480	120 - 1740
Minimum debiet ingreep Total stop	l/min - USgpm	3 - 0,8				
Maximum reactiekracht op waterpistool	N	69	64	81	68	99
Geluidsdruk niveau - onzeker	dB(A)	86 - 0,7 <sup>(1)</sup>				
Geluidsvermogen niveau	dB(A)	93 <sup>(1)</sup>				
Trillingen hand-arm bediener - onzeker	m/s <sup>2</sup>	2,4 - 0,24 <sup>(1)</sup>				
<b>OLIE POMP</b>						
ENI MULTITECH THT <sup>(2)</sup>						
<b>GEWICHT EN AFMETINGEN</b>						
Lengte x breedte x hoogte	mm - in	900 x 750 x 950 - 35,4 x 29,5 x 37,4				
Gewicht	kg - lb	160 - 353				

<sup>(1)</sup> Metingen verricht in overeenstemming met EN 60335-2-79

<sup>(2)</sup> Zie de tabel met soortgelijke olies.

De eigenschappen en technische gegevens zijn indicatief. De fabrikant behoudt zich het recht voor de noodzakelijke wijzigingen aan de machine te verrichten.

## K Xtreme

		15/500 T	21/350 T	33/250 T	18/500 T	21/450 T	42/200 T	21/500 T	
<b>ELEKTRISCHE AANSLUITING</b>									
Voedingsnet	V - Hz	400 V - 3~50 Hz							
Opgenomen vermogen	kW - CV	15 - 20,4			18,5 - 25,2 <sup>(1)</sup>		22,5 - 30,1 <sup>(1)</sup>		
Zekering		63 A							
<b>WATERAANSLUITING</b>									
Maximum temperatuur toevoerwater	°C - °F	60 - 140							
Minimum temperatuur toevoerwater	°C - °F	5 - 41							
Minimum toevoerdebiet water	l/min - USgpm	20 - 5,3	25 - 6,6	40 - 10,6	22 - 5,8	25 - 6,6	50 - 13,2	25 - 6,6	
Maximum toevoerdruk water	bar - psi	8 - 116							
Maximum pompdiepte	m - ft	0 - 0							
<b>PRESTATIES</b>									
Maximum debiet	l/min - USgpm	16,5 - 4,4	21 - 5,5	33 - 8,7	18 - 4,8	21 - 5,5	42 - 11,1	22 - 5,8	
Nominaal debiet	l/min - USgpm	15 - 3,9	20,5 - 5,4	32,5 - 8,6	17,5 - 4,6	20,5 - 5,4	41,3 - 10,9	20,5 - 5,4	
Maximum druk	bar - psi	520 - 7540	360 - 5220	250 - 3625	520 - 7540	450 - 6525	200 - 2900	520 - 7540	
Nominale druk	bar - psi	500 - 7250	350 - 5075	240 - 3481	500 - 7250	440 - 6382	190 - 2756	500 - 7250	
Maximum reactiekracht op waterpistool	N	78	88	121	90	100	123	108,5	
Geluidsdruk niveau - onzeker	dB(A)	88 - 0,7 <sup>(2)</sup>							
Geluidsvermogen niveau	dB(A)	94 <sup>(2)</sup>							
Trillingen hand-arm bediener - onzeker	m/s <sup>2</sup>	2,4 - 0,24 <sup>(2)</sup>							
<b>OLIE POMP</b>									
ENI MULTITECH THT <sup>(3)</sup>									
<b>GEWICHT EN AFMETINGEN</b>									
Lengte x breedte x hoogte	mm - in	1000 x 750 x 950 - 39,4 x 29,5 x 37,4							
Gewicht	kg - lb	175 - 386			185 - 408			190 - 419	

<sup>(1)</sup> Modellen uitgerust met start ster/driehoek.

<sup>(3)</sup> Zie de tabel met soortgelijke olies

<sup>(2)</sup> Metingen verricht conform: EN 60335-2-79 (hogedrukreinigers tot 350 bar/5075 psi);

EN 1829-1 (hogedrukreinigers hoger dan 350 bar/5075 psi)

De eigenschappen en technische gegevens zijn indicatief. De fabrikant behoudt zich het recht voor de noodzakelijke wijzigingen aan de machine te verrichten.

## Soortgelijke olies ENI MULTITECH THT:

Mobil Mobilfluid 424	Mobil Mobilfluid 426	Petronas Arbor MTF Special 10W-30
Shell Spirax S4 TXM	Total Dynatrans MPV	Elf Tractelf BF16
Castrol Agri Trans Plus 80W	Chevron Textran THD Premium	Q8 Roloil Multivariax 35 HP

## BESCHRIJVING VAN DE COMPONENTEN

Raadpleeg de **afbeeldingen 1 tot 6**:

1. Hoofdschakelaar ON/OFF
2. Handgreep
3. Steun spuitlans
4. Waarschuwingsplaatjes. Geven informatie over de restrisico's en over de te gebruiken PBM
5. Typeplaatje. Toont het serienummer, de waarde van het gegarandeerd geluidsvermogen (in overeenstemming met de richtlijn 2000/14/EG) en de belangrijkste technische kenmerken
6. Voedingskabel (niet geleverd met Xtreme)
7. Steun toevoerleiding/voedingskabel
8. Druk regelknop
9. Schroeven bevestiging handgreep (S, TS, Eco)
10. Ringen bevestiging handgreep (S, TS, Eco)
11. Draaiknoppen bevestiging handgreep (TS, Eco)
12. Moeren bevestiging handgreep (S)
13. Drukindicator
14. Oliekop met ontluchting en peilstok (S, TS, Eco, 1001-1251-1501)
15. Aansluiting aanzuiging reinigingsmiddel (S, TS)
16. Aansluiting waterafvoer
17. Aansluiting watertoevoer
18. Filter watertoevoer (TS, Eco, 1001-1251-1501, Xtreme)
19. Handwiel (S, TS, Eco, 1001-1251-1501)
20. Rem wiel
21. Knop START (1001-1251-1501 met Total Stop, Xtreme)
22. Hendel waterpistool
23. Pal veiligheidshendel waterpistool
24. Waterpistool (TS)
25. Aansluitstuk watertoevoer
26. Pakking aansluitstuk watertoevoer (TS, Eco, 1001-1251-1501, Xtreme)
27. Filterpatroon watertoevoer (TS, Eco, 1001-1251-1501, Xtreme)
28. Dop filter watertoevoer (TS, Eco, Xtreme)
29. Leiding spuitlans (TS)
30. Vernevelkop (S, TS, Eco)
31. Naald reiniging vernevelaar
32. Draaiknop dubbele spuitlans (1001-1251-1501)
33. Leiding dubbele spuitlans (1001-1251-1501)
34. Vernevelkop dubbele spuitlans (1001-1251-1501)
35. Hogedrukleiding (S, TS, Eco)
36. Snelkoppeling hogedrukleiding
37. Klemring aanzuigleiding reinigingsmiddel (S, TS)
38. Reinigingsmiddel aanzuigleiding (S, TS)
39. Reinigingsmiddel aanzuigfilter (S, TS)
40. Noodstop (Xtreme)
41. Overdrukklep (Xtreme)
42. Knop STOP (Xtreme)
43. Lampje netspanning (Xtreme)
44. Draairing stopcontact 3P+T 400 V 63 A (Xtreme)
45. Stopcontact 3P+T 400 V 63 A (Xtreme)
46. Stekker 3P+T 400 V 63 A (Xtreme)
47. Hijspunt (Xtreme)
48. Thermostaatklep (S, Xtreme)
49. Urenteller (Xtreme)
50. Lampje oliepeil (Xtreme)
51. Filterschaal watertoevoer (Xtreme, 1001-1251-1501)
52. Draairing filter watertoevoer (Xtreme, 1001-1251-1501)
53. Draaiknop filter watertoevoer (Xtreme, 1001-1251-1501)
54. Waterpistool (S)
55. Waterpistool (Eco, 1001-1251-1501)
56. Waterpistool (Xtreme)
57. Leiding spuitlans (S)
58. Leiding spuitlans (Eco)
59. Draairing snelkoppeling waterpistool (Eco, 1001-1251-1501)
60. Verstelbare handgreep spuitlans (Xtreme)
61. Hogedrukleiding (Xtreme, 1001-1251-1501)
62. Flexibel uiteinde hogedrukleiding (Xtreme, 1001-1251-1501)
63. Klemring filter watertoevoer
64. Pakking/filter watertoevoer (S)
65. Zelfreinigend filter waterafvoer (Xtreme, 1001-1251-1501)
66. Oliekop met ontluchting (Xtreme)

## VEILIGHEIDSINRICHTINGEN

- **Thermische beveiliging (S, TS, Eco); ampèrometrische beveiliging met automatische (1001-1251-1501) of handmatige (Xtreme) heractivering**

Dit zijn inrichtingen die de functionering van de hogedrukreiniger onderbreken als de elektromotor

oververhit raakt of als deze te veel elektrische stroom opneemt.

Pas in dit geval de volgende procedure toe.

### **Thermische beveiliging of ampèrometrische beveiliging met automatische heractivering.**

- plaats de hoofdschakelaar (1) op "0" en haal de stekker uit het stopcontact;
- druk de hendel (22) van de waterpistool in zodat eventuele resterende druk wordt afgelaten;
- wacht 10÷15 minuten zodat de hogedrukreiniger kan afkoelen;
- controleer of de voorschriften voor de aansluiting op het elektriciteitsnet zijn nageleefd (zie de **Handleiding - Veiligheidsmededelingen**); dit geldt met name voor het gebruikte verlengsnoer;
- steek de stekker weer in het stopcontact en herhaal de startprocedure beschreven in de paragraaf "Functionering".

### **Ampèrometrische beveiliging met handmatige heractivering.**

- plaats de hoofdschakelaar (1) op "0" en haal de stekker uit het stopcontact;
  - druk de hendel (22) van de waterpistool (24), (54), (55) of (56) in zodat eventuele resterende druk wordt afgelaten;
  - laat de hogedrukreiniger controleren door een **specialiseerde technicus** aangezien de inrichting handmatig geheractiveerd moet worden; daarvoor is toegang vereist tot het elektrische schakelpaneel.
- **Begrenzingsklep/drukregelklep.**

Met deze klep, geijkt door de fabrikant, kunt u met de draaiknop (8) de bedrijfsdruk regelen. Dankzij de klep kan de gepompte vloeistof naar de aanzuiging van de pomp terugstromen. Hierdoor wordt het ontstaan van gevaarlijke druk vermeden als u de waterpistool afsluit of als u een druk hoger dan de toegestane maximum limieten probeert in te stellen.

• **Vergrendeling hendel waterpistool.**

De veiligheidspal (23) waarmee u de hendel (22) van de waterpistool (24), (54), (55) of (56) in de gesloten stand kunt vergrendelen om de ongewenste activering te vermijden (**Afb. 6, positie S**).

• **Noodstop (Xtreme).**

Met een druk op de knop (40) kan de machine onmiddellijk tot stilstand worden gebracht als zich een gevaarlijke situatie voordoet.

Onthoud daarbij dat de knop mechanisch wordt geblokkeerd: herstart de machine aan de hand van de procedure beschreven in de paragraaf "Functionering".



### **OPGELET**

*• Onmiddellijk nadat u op de noodstop (40) heeft gedrukt, moet u ook de hendel (22) van de waterpistool indrukken om de eventuele resterende druk af te laten.*

• **Overdrukklep (Xtreme).**

Maximum drukklep (41) die op passende wijze is geijkt en die het te veel aan overdruk aflat als het druk regelsysteem een storing vertoont.

---

## **STANDAARD UITRUSTING**

---

Controleer of de verpakking van het product de volgende voorwerpen bevat:

- hogedrukreiniger;
- handgreep (niet voor Xtreme aangezien deze in dit geval een onderdeel is van het frame);
- hoge druk toevoerleiding;
- waterpistool;
- leiding van de spuitlans (niet voor Xtreme aangezien deze in dit geval een onderdeel is van de waterpistool);
- stekker 3P+T 400 V 63 A (moet nog worden aangesloten) (Xtreme);
- zak met accessoires met:
  - handleiding - veiligheidsmededelingen;
  - handleiding - gebruik en onderhoud;
  - schakelschema (Xtreme);
  - conformiteitsverklaring;
  - gids servicecentra;
  - garantiebewijs;
  - handgreep bevestigingskit: schroeven, ringen, draaiknoppen (TS, Eco) of moeren (S);

- zuigkit met: aansluiting pakking/filter en klemring (S), aansluiting, pakking en klemring (overige modellen);
- kit reinigingsmiddel aanzuigleiding met filter en klemring (S, TS);
- naald reiniging vernevelaar.

Wend u in het geval van problemen tot de verkoper of een erkend servicecentrum.

## OPTIONELE ACCESSOIRES

U kunt de standaard accessoires van de hogedrukreiniger uitbreiden met optionele accessoires, zoals:

- zandstraalspuit: ideaal voor het polijsten van oppervlakken, het verwijderen van roest, lak, afzettingen, enz.;
  - leiding spoelmeter: speciaal ontwikkeld om leidingen en slangen te ontstoppen;
  - verschillende spuitlansen en vernevelaars;
  - roterende borstel: speciaal ontwikkeld voor tere oppervlakken;
  - roterende vernevelaar: speciaal ontwikkeld voor het verwijderen van hardnekkig vuil;
  - schuimspuitlans: speciaal ontwikkeld voor een doeltreffendere verspreiding van het reinigingsmiddel;
  - slangoproller: voor een grotere reikwijdte dankzij een langere leiding en voor de optimale opslag ervan.
- Voor het complete assortiment accessoires, wend u tot uw verkoper.

## INSTALLATIE - DE ACCESSOIRES MONTEREN

- Wend u tot een **specialiseerde technicus** om de stekker (46) op een geschikte voedingskabel te laten aansluiten (Xtreme).

### WAARSCHUWING

- Het **specialiseerde technicus** moet ervoor zorgen dat de voedingskabel minstens 5 m /17 ft lang is, een minimum diameter heeft van 10 mm<sup>2</sup> en dat deze flexibel is en een stevige huls van polychloropreen heeft (code 60245 IEC 66 of hoger).
- Als u een verlengsnoer gebruikt, onthoud dat deze dezelfde eigenschappen moet hebben als de voedingskabel en dat deze niet langer dan 5 m /16 ft mag zijn.
- Zet de handgreep (2) vast met behulp van de meegeleverde kit: schroeven (9), ringen (10) en draaiknoppen (11) (TS, Eco); schroeven (9), ringen (10) en moeren (12) (S) (gebruik in dit geval een 13 mm steeksleutel, niet meegeleverd). **Handeling B van Afb. 1 en 3.**
- Rol de hogedrukleiding (35) uit, bevestig hem (zijde zonder snelkoppeling) aan het schroefdraad van de waterpistool (24), (54) of (55) en draai hem stevig aan met twee 22 mm steeksleutels (niet meegeleverd) (S, TS, Eco). **Handeling E van Afb. 7.**
- Sluit de snelkoppeling (36) aan op de aansluiting van de waterafvoer (16). Draai de ring met de hand aan en zet hem vast (S, TS, Eco). **Handeling F van Afb. 7.**
- Breng de pakking/het filter (64) (S) of de pakking (26) (overige modellen) aan op de aansluiting watertoevoer (17) en draai het aansluitstuk op de watertoevoer (25) vast. **Handeling C van Afb. 7.**
- Zet het vrije uiteinde van de reinigingsmiddel aanzuigleiding (38) met de klemring (37) vast op de aansluiting reinigingsmiddel aanzuiging (15) (S, TS). **Handeling D van Afb. 7.**

## FUNCTIONERING - VOORBEREIDENDE HANDELINGEN (S, TS, ECO, 1001-1251-1501)

- Houd u aan de aanwijzingen van de paragrafen "**Normaal onderhoud**" en "**Buitengewoon onderhoud**".
- Breng de hogedrukreiniger met behulp van de handgreep (2) naar de werkplaats.
- Activeer de handrem (20).
- Maak gebruik van de meegeleverde klemring (63) en sluit een toevoerslang met een binnendiameter 19 mm/0,75 in. aan op het watertoevoer aansluitstuk (25). **Handeling H van Afb. 7.**
- Rol de hogedrukleiding (35) helemaal uit.
- Open het kraantje (in het geval van een aansluiting op het waterleidingnet moet u een terugstroombeveiliging gebruiker: raadpleeg de desbetreffende handleiding voor het gebruik ervan), controleer dat er geen water druppelt. Of breng een zuigslang aan in een tank (S en 1001-1251-1501

zonder Total Stop uitgezonderd, aangezien ze zijn uitgerust met een thermostaatklep en ze daarom uitsluitend aangesloten op het waterleidingnet kunnen functioneren).

- Controleer of de hoofdschakelaar (1) is geplaatst op "0" en steek de stekker in het stopcontact. **Handeling L van Afb. 7.**
- Plaats de hoofdschakelaar (1) op "1" (S, TS, Eco, 1001-1251-1501 zonder Total Stop); plaats de hoofdschakelaar (1) op "1" en druk op (21), **HOUD DE KNOP INGEDRUKT TOT WATER UIT DE WATERPISTOOL LOOPT** (1001-1251-1501 met Total Stop). **OPMERKING:** de inrichting Total Stop op de modellen 1001-1251-1501 kan de controle van kleine lekken beheren (aan de hand van een drukregelaar en een drukaccumulator); daarom kan de machine uitsluitend worden opgestart door de hoofdschakelaar (1) op "1" te plaatsen en de knop (21) in te drukken tot water uit de waterpistool loopt, als het water toevoercircuit niet onder druk is geplaatst (bijvoorbeeld tijdens de eerste inschakeling van de machine) of geen water bevat (bijvoorbeeld als de hogedrukreiniger nog geen water heeft aangezogen vanuit een tank).
- Druk de hendel (22) van de waterpistool in en wacht tot een continue stroom water naar buiten wordt gespoten. De pomp zuigt nu goed aan.
- Plaats de hoofdschakelaar (1) op "0" en sluit eventueel het waterkraantje af.
- Druk de hendel (22) in van de waterpistool om de eventuele resterende druk af te laten.
- Sluit de leiding van de spuitlans (58) aan op de waterpistool (55) door de snelkoppeling helemaal aan te brengen (Eco). **Handeling A van Afb. 7.** Sluit de waterpistool (24) of (54) aan op de spuitlans (29) of (33) of (57) door hem helemaal aan te draaien (overige modellen). **Handeling G van Afb. 7.** **OPMERKING:** koppel de leiding van de spuitlans (58) los van de waterpistool (55) door de draairing (59) van de waterpistool naar de snelkoppeling te drukken tot u een klik voelt en verwijder de leiding van de spuitlans.

## FUNCTIONERING - VOORBEREIDENDE HANDELINGEN (XTREME)

- Houd u aan de aanwijzingen van de paragrafen "Normaal onderhoud" en "Buitengewoon onderhoud"
- Breng de hogedrukreiniger met behulp van de handgreep (2) naar de werkplaats.
- Activeer de handrem (20).
- Steek de stekker (46) in het stopcontact (45) en draai de draairing (44) helemaal met de hand aan. **Handeling M van Afb. 4.**
- Stel de stelklep af op een minimum druk, door de draaiknop (8) helemaal linksom te draaien (deze handeling is uitsluitend vereist in het geval van modellen met een motor 15 kW/20,4 PK; de overige modellen zijn echter voorzien van een stelklep met druk reset).
- Maak gebruik van de meegeleverde klemring (63) en sluit een toevoerslang met een binnendiameter 30 mm/1,2 in. aan op het watertoevoer aansluitstuk (25). **Handeling H van Afb. 7.**
- Controleer of de hoofdschakelaar (1) is geplaatst op "0" en steek de stekker in het stopcontact. **Handeling L van Afb. 7.**
- Plaats de hoofdschakelaar (1) op "1": het lampje (43) gaat branden om de aanwezigheid van netspanning aan te duiden. Heractiveer de noodstop (40) door hem omhoog te trekken als u deze eerder had ingedrukt.
- Open het kraantje (in het geval van een aansluiting op het waterleidingnet moet u een terugstroombeveiliging gebruiker: raadpleeg de desbetreffende handleiding voor het gebruik ervan), controleer dat er geen water druppelt.
- Start de machine met een druk op de knop START (21).
- Wacht tot uit de aansluiting waterafvoer (16) een continue straal water naar buiten stroomt; de pomp zuigt nu goed aan.
- Stop de machine met een druk op de knop STOP (42) en sluit het waterkraantje.
- Rol de hogedrukleiding (61) helemaal uit.
- Sluit de snelkoppeling (36) van het uiteinde van het flexibele uiteinde (62) van de hogedrukleiding (61) aan op de aansluiting waterafvoer (16) en draai de draairing helemaal met de hand aan. **Handeling F van Afb. 7.**
- Sluit de andere snelkoppeling (36) van de hogedrukleiding (61) aan op de aansluiting van de waterpistool (56) en draai de draairing helemaal met de hand aan.
- Druk de hendel (22) in van de waterpistool om de eventuele resterende druk af te laten.

---

## STANDAARD FUNCTIONERING (MET HOGE DRUK)

---

- Controleer of de vernevelkop (30) of het draaiknop (32) niet op de stand afgifte reinigingsmiddel/lage druk is geplaatst, zie **Afb. 5-a** (S, TS, Eco, 1001-1251-1501) (zie tevens de paragraaf "**Functionering met reinigingsmiddel**").
- Open eventueel het kraantje.
- Start de hogedrukreiniger door de hoofdschakelaar (1) op "**1**" te plaatsen.
- Druk op de hendel (22) van de waterpistool. Controleer of de straal gelijkmatig uit de vernevelaar wordt gespoten en er geen water druppelt. Wacht tot een continue stroom water naar buiten stroomt.
- Stel, indien noodzakelijk, de druk af met behulp van de druk regelknop (8). Draai de knop rechtsom, de druk neemt toe; draai de knop linksom, de druk neemt af. De drukwaarde wordt aangeduid op de drukindicator (13). **Handeling N van Afb. 1 en 3.**

Laat de druk afnemen met behulp van de draaiknop (32), zie **Afb. 5-a**; zie **Afb. 5-b** om de functionering bij hoge druk te herstellen (1001-1251-1501).

---

## FUNCTIONERING MET REINIGINGSMIDDEL (S, TS)

---

De aanbevolen reinigingsmiddelen zijn meer dan 90% biologisch afbreekbaar. Raadpleeg voor het gebruik van het reinigingsmiddel de etiket op de verpakking.

- Plaats de hoofdschakelaar (1) op "**0**".
- Stop de leiding (38) in de tank die u met aangelengd reinigingsmiddel heeft gevuld. Neem ook in dit geval de aanwijzingen in acht van het etiket op de verpakking van het reinigingsmiddel.
- Draai aan de vernevelkop (30), zie het schema van **Afb. 5-a**, en druk vervolgens op de hendel (22) van de waterpistool. De afgifte van de reinigingsmiddel wordt opgestart.
- Start de hogedrukreiniger door de hoofdschakelaar (1) op "**1**" te plaatsen en druk de hendel (22) in; de aanzuiging en de menging vinden automatisch plaats tijdens de passage van het water.
- Onderbreek de afgifte van het reinigingsmiddel en hervat de functionering bij hoge druk, laat de hendel (22) los, breng de hogedrukreiniger tot stilstand door de hoofdschakelaar (1) "**0**" te plaatsen en draai aan de vernevelkop (30), zie **Afb. 5-b**.

---

## DE FUNCTIONERING ONDERBREKEN

---

### OPGELET

- *Breng de veiligheidspal (23) aan als u de afgifte van water onder hoge druk moet onderbreken en de waterpistool moet neerleggen zonder dat u de machine uitschakelt. **Handeling S van Afb. 6.***

### **S, Xtreme, 1001-1251-1501 zonder Total Stop.**

- Zodra u de hendel (22) van de waterpistool loslaat, wordt de afgifte onderbroken. De hogedrukreiniger wordt in de bypass functionering geplaatst.
- Met een druk op de hendel (22) van de waterpistool wordt de afgifte weer hervat.

### **WAARSCHUWING**

- Laat de hogedrukreiniger niet langer dan 3 minuten in bypass functioneren. Als dit echter wel het gebeurt, zal de thermostaatklep (48) ingrijpen en een kleine hoeveelheid vloeistof afgeven om de pakkingen van de pomp te beschermen.

### **TS, Eco, 1001-1251-1501 met Total Stop.**

- Door de hendel (22) van de waterpistool los te laten, zal de bypass functionering van de hogedrukreiniger worden geactiveerd; de hogedrukreiniger wordt automatisch na ongeveer 13 seconden tot stilstand gebracht als deze situatie voortduurt. De normale functionering van de hogedrukreiniger wordt hervat zodra de hendel van de waterpistool weer wordt ingedrukt.

## UITSCHAKELLEN

- Stel de stelklep af op een minimum druk door de draaiknop (8) (Xtreme) helemaal linksom te draaien (deze handeling is uitsluitend vereist in het geval van modellen met een motor 15 kW/20,4 PK; de overige modellen zijn echter voorzien van een stelklep met druk reset).
- Sluit het kraantje of haal de aanzuigleiding uit de tank.
- Verwijder het water uit de hogedrukreiniger door de hendel (22) van de waterpistool een aantal seconden in te drukken.
- Breng de machine tot stilstand met een druk op de knop (42) (Xtreme).
- Plaats de hoofdschakelaar (1) op "0".
- Haal de stekker van de voedingskabel uit het stopcontact.
- Laat de resterende druk in de hogedrukleiding af door de hendel (22) van de waterpistool een aantal seconden ingedrukt te houden.
- Wacht tot de hogedrukreiniger is afgekoeld.

## OPBERGEN

- Ontkoppel de waterpistool (56) van de hogedrukleiding (61) en berg hem op met behulp van de steunen (3).
- Ontkoppel de hogedrukleiding van de aansluiting waterafvoer (16), rol de leiding zorgvuldig op, vermijd daarbij dat de leiding dubbelgevouwen raakt en berg de leiding op met behulp van de steun (7).
- Rol de voedingskabel (6) met zorg op en zorg er daarbij voor dat deze niet dubbelgevouwen raakt, berg de voedingskabel op met behulp van de steun (7).
- Berg de hogedrukreiniger zorgvuldig op een droge en schone plaats op. Zorg ervoor dat u de voedingskabel en de hogedrukleiding niet beschadigt. Activeer de rem (20) om te vermijden dat de machine ongecontroleerde bewegingen kan verrichten.

**OPMERKING:** na een lange stilstand is het mogelijk dat u onder de pomp water ziet druppelen. Dit druppelen verdwijnt doorgaans na een aantal uur functionering. Wend u echter tot een **specialiseerde technicus** als het druppelen aanhoudt.

## NORMAAL ONDERHOUD

Verricht de handelingen beschreven in de paragraaf "Uitschakelen" en neem de aanwijzingen van de volgende tabel in acht.

ONDERHOUDSINTERVAL	HANDELING
Bij ieder gebruik	<ul style="list-style-type: none"><li>• De voedingskabel, de hogedrukleiding, de verbindingen, de waterpistool en de leiding van de spuitlans controleren. <b>De hogedrukreiniger niet gebruiken als een of meer onderdelen schade vertonen en contact opnemen met een specialiseerde technicus.</b></li><li>• Het oliepeil van de pomp controleren bij stilstaande motor en als de machine helemaal is afgekoeld. Raadpleeg de peilindicator (50) (Xtreme) of de peilstok in de dop (14) (overige modellen). Voor eventueel aanvullen, raadpleeg de typen smeermiddelen beschreven in de paragraaf "Eigenschappen en technische gegevens".</li></ul>
Wekelijks (S)	<ul style="list-style-type: none"><li>• <b>De pakking/het filter op de watertoevoer (64) reinigen.</b> Het aansluitstuk (25) op de watertoevoer losdraaien en het filter demonteren (zie tevens <b>Afb. 6</b>). Normaal gesproken is het voor het reinigen van het filter voldoende dat u het onder stromend water spoelt of met perslucht schoon blaast. Bij hardnekkig vuil antikalkmiddel gebruiken of het filter vervangen. Wend u voor reserveonderdelen tot een erkend servicecentrum.</li></ul>
Wekelijks (Xtreme, als u de hogedrukreiniger voedt vanuit een tank)	<ul style="list-style-type: none"><li>• <b>Het filter op de watertoevoer (18) reinigen.</b> Het filter is zelfreinigend. Controleren of de hogedrukreiniger is aangesloten op het waternet en of het kraantje is geopend. De draaiknop (53) rechtsom draaien op  zodat het water en het vuil uit de opening (65) naar buiten stromen. De draaiknop (53) linksom draaien op  als de vloeistof die naar buiten stroomt schoon is. Zie tevens <b>Afb. 4</b>.</li></ul>

ONDERHOUDSINTERVAL	HANDELING
Wekelijks (overige modellen, als u de hogedrukreiniger voedt vanuit een tank)	<ul style="list-style-type: none"> <li>• <b>Het filter op de watertoevoer (18) reinigen.</b> De dop (28) losdraaien met een 27 mm steeksleutel en de patroon (27) demonteren (zie <b>Afb. 6</b>). Normaal gesproken is het voor het reinigen van de patroon voldoende dat u deze onder stromend water schoon spoelt of met perslucht schoon blaast. Bij hardnekkig vuil antikalkmiddel gebruiken of de patroon vervangen. Wend u voor reserveonderdelen tot een erkend servicecentrum. De patroon hermonteren en de dop goed aandraaien.</li> </ul>
Maandelijks	<ul style="list-style-type: none"> <li>• <b>Het filter op de watertoevoer (18) reinigen:</b> raadpleeg het bovenstaande.</li> <li>• <b>Het filter op de reinigingsmiddel (39) reinigen</b> (S, TS). Normaal gesproken is het voor het reinigen van het filter voldoende dat u het onder stromend water schoon spoelt of met perslucht schoon blaast. Bij hardnekkig vuil antikalkmiddel gebruiken of het filter vervangen. Wend u voor reserveonderdelen tot een erkend servicecentrum.</li> <li>• <b>De vernevelaar reinigen.</b> Normaal gesproken is het voor de reiniging voldoende dat u met de meegeleverde naald (31) de opening van de vernevelaar schoonmaakt. Als dit niet voldoende is, vervang de vernevelaar. Wend u voor reserveonderdelen tot een erkend servicecentrum. De vernevelaar kunt u vervangen met een sleutel 14 mm (niet meegeleverd).</li> <li>• Controleren of de watertoe- en afvoercircuits heel zijn.</li> <li>• De bandendruk controleren.</li> <li>• De bevestiging van de pomp op de motor en van de motor op het frame controleren.</li> </ul> <p><b>De hogedrukreiniger niet gebruiken als de bevestigingen niet langer zeker zijn en u wenden tot een gespecialiseerde technicus.</b></p>
Halfjaarlijks (Xtreme)	<ul style="list-style-type: none"> <li>• <b>Het interne filter op de watertoevoer (18) reinigen.</b> De draairing (52) helemaal linksom draaien en de filterpatroon (27) uit de filterschaal (51) verwijderen. Normaal gesproken is het voor het reinigen van de patroon voldoende dat u deze onder stromend water schoon spoelt of met perslucht schoon blaast. Bij hardnekkig vuil antikalkmiddel gebruiken of de patroon vervangen. Wend u voor reserveonderdelen tot een erkend servicecentrum. De filterpatroon in de filterschaal (51) hermonteren en het filter sluiten door de draairing (52) helemaal naar rechts te draaien.</li> </ul>

## WAARSCHUWING

- Tijdens de functionering mag de hogedrukreiniger niet teveel geluid produceren en mag er geen sprake zijn van lekkende olie of water. Laat de machine controleren door een **specialiseerde technicus** als dit echter wel het geval is.

## BUITENGEWOON ONDERHOUD

Het buitengewone onderhoud mag uitsluitend aan de hand van de onderstaande tabel worden verricht door een **specialiseerde technicus**.

ONDERHOUDSINTERVAL	HANDELING
Elke 200 uur	<ul style="list-style-type: none"> <li>• Het hydraulische circuit van de pomp controleren.</li> <li>• De bevestiging van de pomp controleren.</li> </ul>
Elke 500 uur	<ul style="list-style-type: none"> <li>• De olie in de pomp verversen.</li> <li>• De kleppen voor de aanzuiging/toevoer van de pomp controleren.</li> <li>• De bevestiging van de schroeven van de pomp controleren.</li> <li>• De regelklep van de pomp controleren.</li> <li>• De veiligheidsinrichtingen controleren.</li> </ul>

## WAARSCHUWING

- De gegevens van de tabel zijn slechts indicatief. Bij een bijzonder zwaar gebruik kan het nodig zijn dat u de handelingen vaker verricht.



## STORINGEN, OORZAKEN EN OPLOSSINGEN

STORINGEN	OORZAKEN	OPLOSSINGEN
Als u de hoofdschakelaar (1) op "1" draait, start de hogedrukreiniger niet, ook als u de knop (21) (1001-1251-1501 met Total Stop) heeft ingedrukt of als het lampje (43) niet brandt (Xtreme).	De schakelaar waar de voedingskabel op is aangesloten staat op "0".	Plaats de schakelaar op "1".
	De veiligheidsinrichting van de installatie waar de hogedrukreiniger op is aangesloten heeft ingegrepen (zekering, differentieelschakelaar, enz.).	Herstel de veiligheidsinrichting. <b>DE HOGEDRUKREINIGER NIET GEBRUIKEN ALS DE VEILIGHEID SINRICHTING WEDEROM INGRUPT EN CONTACT OPNEMEN MET EEN SPECIALISEERDE TECHNICUS.</b>
	Stekker verkeerd in het stopcontact gestoken.	Haal de stekker uit het stopcontact en steek hem er juist in.
De hogedrukreiniger functioneert niet (1001-1251-1501 met Total Stop) als de hoofdschakelaar (1) op "1" wordt geplaatst.	De knop (21) is niet ingedrukt.	<b>ONTHOUD DAT OP DEZE MODELLEN DE KNOP (21) MOET WORDEN INGEDRUKT TOT WATER UIT DE WATERPISTOOL NAAR BUITEN STROOMT.</b>
Met een druk op de knop (21) start de hogedrukreiniger niet op, ook als het lampje (43) brandt (Xtreme).	Noodstop (40) ingedrukt.	De knop ontgrendelen door hem omhoog te trekken.
De hogedrukreiniger trilt veel en maakt veel geluid.	Het filter (18) op de watertoevoer of de pakking/het filter (64) (afhankelijk van het model hogedrukreiniger) is vuil.	Neem de aanwijzingen in acht van de paragraaf " <b>Normaal onderhoud</b> ".
	Luchtaanzuiging.	Controleren of het aanzuigcircuit heel is.
	Onvolledige aanzuiging pomp.	Neem de aanwijzingen in acht van de paragraaf " <b>Functionering - Voorbereidende handelingen</b> ".
	Onvoldoende watertoevoer of het water wordt op een te grote diepte aangezogen.	Controleren of het kraantje helemaal geopend is en of het debiet van het waterleidingnet of de pompdiepte overeenstemmen met de gegevens van de paragraaf " <b>Eigenschappen en technische gegevens</b> ".
	Het aanzuigcircuit wordt afgekneld (bochten, ellebogen, enz.).	Een aanzuigleiding zonder afknellingen gebruiken.
De maximum druk van de hogedrukreiniger is niet mogelijk.	De regelklep is op een lagere drukwaarde dan de maximum drukwaarde ingesteld.	De druk regelknop (8) rechtsom draaien.
	De vernevelkop (30) of het draaiknop (32) is op de stand lage druk geplaatst ( <b>Afb. 5-a</b> ).	Verricht de handelingen afgebeeld in <b>Afb. 5-b</b> .
	De vernevelaar is versleten.	De vernevelaar vervangen aan de hand van de aanwijzingen van de paragraaf " <b>Normaal onderhoud</b> ".
	Onvoldoende watertoevoer of het water wordt op een te grote diepte aangezogen.	Controleren of het kraantje helemaal geopend is en of het debiet van het waterleidingnet of de pompdiepte overeenstemmen met de gegevens van de paragraaf " <b>Eigenschappen en technische gegevens</b> ".
	De terugstroombeveiliging functioneert niet naar behoren.	Raadpleeg de relatieve handleiding.
Het reinigingsmiddel wordt slecht aangezogen (S, TS).	De vernevelkop (30) is niet op de stand lage druk geplaatst ( <b>Afb. 5-b</b> ).	Verricht de handelingen afgebeeld in <b>Afb. 5-a</b> .
	Reinigingsmiddel aanzuigfilter (39) verstopt.	Neem de aanwijzingen in acht van de paragraaf " <b>Normaal onderhoud</b> ".
	Het gebruikte reinigingsmiddel is te viskeus.	Een van de door de fabrikant aanbevolen reinigingsmiddelen gebruiken en aanlengen volgens de aanwijzingen van het etiket.

STORINGEN	OORZAKEN	OPLOSSINGEN
Uit de vernevelaar spuit geen of weinig water.	Geen water.	Controleren of het kraantje geopend is of controleren of de aanzuigleiding water kan opzuigen.
	Te grote pompdiepte.	Controleren of de pompdiepte overeenstemt met de aanwijzingen van de paragraaf "Eigenschappen en technische gegevens".
	Vernevelaar verstopt.	Neem de aanwijzingen in acht van de paragraaf "Normaal onderhoud" voor het reinigen en/of vervangen van de vernevelaar.
	Onvolledige aanzuiging pomp.	Neem de aanwijzingen in acht van de paragraaf "Functionering - Voorbereidende handelingen".
	De terugstroombeveiliging functioneert niet naar behoren.	Raadpleeg de relatieve handleiding.
Water druppelt onder de hogedrukreiniger (S, 1001-1251-1501 zonder Total Stop, Xtreme).	De thermostaatklep heeft ingegrepen.	Beperk de tijd waarin de hogedrukreiniger in de bypass functioneert (zie tevens de paragraaf "De functionering onderbreken").
Water druppelt onder de hogedrukreiniger (Xtreme).	De overdrukklep grijpt in.	<b>DE HOGEDRUKREINIGER NIET GEBRUIKEN ALS DE OVERDRUKKLEP WEDEROM INGRIJPT EN CONTACT OPNEMEN MET EEN SPECIALISEERDE TECHNICUS.</b>
De hogedrukreiniger komt tijdens de functionering tot stilstand.	De veiligheidsinrichting van de installatie waar de hogedrukreiniger op is aangesloten heeft ingegrepen (zekering, differentieelschakelaar, enz.).	Herstel de veiligheidsinrichting. <b>DE HOGEDRUKREINIGER NIET GEBRUIKEN ALS DE VEILIGHEIDSRICHTING WEDEROM INGRIJPT EN CONTACT OPNEMEN MET EEN SPECIALISEERDE TECHNICUS.</b>
	De thermische of ampèrometrische beveiliging heeft ingegrepen.	Neem de aanwijzingen in acht van de paragraaf "Veiligheidsinrichtingen".
De functie Total Stop (TS, Eco) wordt niet binnen 13 seconden na het loslaten van de hendel (22) van de hogedrukreiniger geactiveerd.	Bedrijfsdruk lager dan 30 bar/435 psi: onder deze voorwaarde is de inrichting niet geactiveerd. <b>Laat de hogedrukreiniger niet langer dan 3 minuten in bypass functioneren.</b>	Geen.
De hogedrukreiniger verricht een automatische herstart na de Total Stop (TS, Eco, 1001-1251-1501 met Total Stop).	Het toevoercircuit lekt en/of druppelt.	Controleren of het toevoercircuit heel is.
De motor zoemt maar loopt niet als aan de hoofdschakelaar (1) wordt gedraaid terwijl de knop (21) (1001-1251-1501 met Total Stop, Xtreme) wordt ingedrukt.	De elektrische installatie en/of voedingskabel (Xtreme) ongeschikt.	Controleren of de voorschriften voor de aansluiting op het elektriciteitsnet zijn nageleefd (zie de <b>handleiding - veiligheidsmededelingen</b> ) en raadpleeg met name de paragraaf "Installatie".



## CHARAKTERYSTYKA I DANE TECHNICZNE

	K Steel S				
	803 11/120 M	805 15/150 T	807 15/200 T	809 21/160 T	
<b>PODŁĄCZENIE ELEKTRYCZNE</b>					
Sieć zasilania	V - Hz	230V - 1~50Hz		400V - 3~50Hz	
Moc pochłaniania	kW - CV	2,9 - 3,9	4,8 - 6,5	6,5 - 8,8	7,0 - 9,5
Bezpiecznik		16 A			
<b>PODŁĄCZENIE HYDRAULICZNE</b>					
Maksymalna temperatura wody zasilającej	°C - °F	60 - 140			
Minimalna temperatura wody zasilającej	°C - °F	5 - 41			
Minimalny przepływ wody zasilającej	l/min - USgpm	13 - 3,4	18 - 4,8	25 - 6,6	
Maksymalne ciśnienie wody zasilającej	bar - psi	8 - 116			
Maksymalna głębokość zalewania	m - ft	0 - 0			
<b>WYDAJNOŚĆ</b>					
Maksymalny przepływ	l/min - USgpm	11 - 2,9	15 - 4,0		21 - 5,5
Przepływ nominalny	l/min - USgpm	9,9 - 2,6	13,5 - 3,6	14,0 - 3,7	19,5 - 5,2
Maksymalne ciśnienie	bar - psi	120 - 1740	160 - 2320	210 - 3045	160 - 2320
Ciśnienie nominalne	bar - psi	110 - 1595	150 - 2175	200 - 2900	150 - 2175
Siła odrzutu pistoletu wodnego	N	23	36	44	51
Poziom ciśnienia dźwiękowego - brak pewności	dB(A)	86 - 0,7 <sup>(1)</sup>			
Poziom mocy akustycznej	dB(A)	93 <sup>(1)</sup>			
Drgania ramienia operatora - brak pewności	m/s <sup>2</sup>	2,4 - 0,24 <sup>(1)</sup>			
<b>OLEJ POMPY</b> ENI MULTITECH THT <sup>(2)</sup>					
<b>CIEŻAR I WYMIARY</b>					
Długość x szerokość x wysokość	mm - in	900 x 620 x 840 - 35,4 x 24,4 x 33,1			
Ciężar	kg - lb	62 - 137		66 - 146	

<sup>(1)</sup> Pomiar wykonany zgodnie z EN 60335-2-79.

<sup>(2)</sup> Zobaczyć także tabele odpowiadających olei.

Charakterystyka i dane techniczne są orientacyjne. Producent zastrzega sobie prawo do wprowadzania w urządzeniu wszelkich zmian, które uzna za konieczne.

	K Steel TS						(Część 1)
	803 11/120 M	805 15/160 T	807 15/210 T	809 21/160 T	891 15/230 T	891 21/180 T	
<b>PODŁĄCZENIE ELEKTRYCZNE</b>							
Sieć zasilania	V - Hz	230V - 1~50Hz		400V - 3~50Hz			
Moc pochłaniania	kW - CV	2,9 - 3,9	4,8 - 6,5	6,5 - 8,8	7,0 - 9,5	7,3 - 9,9	
Bezpiecznik		16 A					
<b>PODŁĄCZENIE HYDRAULICZNE</b>							
Maksymalna temperatura wody zasilającej	°C - °F	85 - 185					
Minimalna temperatura wody zasilającej	°C - °F	5 - 41					
Minimalny przepływ wody zasilającej	l/min - USgpm	13 - 3,4	18 - 4,8	25 - 6,6	18 - 4,8	25 - 6,6	
Maksymalne ciśnienie wody zasilającej	bar - psi	8 - 116					
Maksymalna głębokość zalewania	m - ft	1,5 - 4,9					
<b>WYDAJNOŚĆ</b>							
Maksymalny przepływ	l/min - USgpm	11 - 2,9	15 - 4,0		21 - 5,5	15 - 4,0	21 - 5,5
Przepływ nominalny	l/min - USgpm	10,1 - 2,7	13,5 - 3,6	14,1 - 3,7	19,6 - 5,2	14,6 - 3,9	20,6 - 5,4
Maksymalne ciśnienie	bar - psi	120 - 1740	160 - 2320	210 - 3045	160 - 2320	230 - 3335	180 - 2610
Ciśnienie nominalne	bar - psi	110 - 1740	150 - 2175	200 - 2900	150 - 2175	220 - 3190	170 - 2465
Minimalne ciśnienie interwencji Total Stop	bar - psi	30 - 435					
Siła odrzutu pistoletu wodnego	N	24	36	45	52	49	61
Poziom ciśnienia dźwiękowego - brak pewności	dB(A)	86 - 0,7 <sup>(1)</sup>					
Poziom mocy akustycznej	dB(A)	93 <sup>(1)</sup>					
Drgania ramienia operatora - brak pewności	m/s <sup>2</sup>	2,4 - 0,24 <sup>(1)</sup>					
<b>OLEJ POMPY</b> ENI MULTITECH THT <sup>(2)</sup>							
<b>CIEŻAR I WYMIARY</b>							
Długość x szerokość x wysokość	mm - in	900 x 620 x 840 - 35,4 x 24,4 x 33,1					
Ciężar	kg - lb	63 - 139		67 - 148		70 - 154	

<sup>(1)</sup> Pomiar wykonany zgodnie z EN 60335-2-79.

<sup>(2)</sup> Zobaczyć także tabele odpowiadających olei.

Charakterystyka i dane techniczne są orientacyjne. Producent zastrzega sobie prawo do wprowadzania w urządzeniu wszelkich zmian, które uzna za konieczne.

		K Steel TS		
		991 15/270T	991 17/250T	991 21/210T
<b>PODŁĄCZENIE ELEKTRYCZNE</b>				
Sieć zasilania	V – Hz	400 V – 3~50Hz		
Moc pochłaniana	kW – CV	8,5 – 11,6		
Bezpiecznik		32A		
<b>PODŁĄCZENIE HYDRAULICZNE</b>				
Maksymalna temperatura wody zasilającej	°C – °F	85 – 185		
Minimalna temperatura wody zasilającej	°C – °F	5 – 41		
Minimalny przepływ wody zasilającej	l/min – USgpm	18 – 4,8	21 – 5,5	25 – 6,6
Maksymalne ciśnienie wody zasilającej	bar – psi	8 – 116		
Maksymalna głębokość zalewania	m – ft	1,5 – 4,9		
<b>WYDAJNOŚĆ</b>				
Maksymalny przepływ	l/min – USgpm	15 – 4,0	17 – 4,5	21 – 5,5
Przepływ nominalny	l/min – USgpm	14,5 – 3,8	16,5 – 4,4	20 – 5,3
Maksymalne ciśnienie	bar – psi	270 – 3916	250 – 3626	210 – 3045
Ciśnienie nominalne	bar – psi	260 – 3771	240 – 3481	200 – 2901
Minimalne ciśnienie interwencji Total Stop	bar – psi	30 – 435		
Siła odrzutu pistoletu wodnego	N	57	62	64
Poziom ciśnienia dźwiękowego – brak pewności	dB(A)	86 <sup>(1)</sup>		
Poziom mocy akustycznej	dB(A)	93 <sup>(1)</sup>		
Drgania ramienia operatora – brak pewności	m/s <sup>2</sup>	2,4 – 0,24 <sup>(1)</sup>		
<b>OLEJ POMPY</b>				
ENI MULTITECH THT <sup>(2)</sup>				
<b>CIEŻAR I WYMIARY</b>				
Długość x szerokość x wysokość	mm – in	900 x 620 x 840 – 35,4 x 24,4 x 33,1		
Ciężar	kg – lb	75 – 165		

<sup>(1)</sup> Pomiar wykonany zgodnie z EN 60335-2-79.

<sup>(2)</sup> Zobaczyć także tabele odpowiadających olei.

Charakterystyka i dane techniczne są orientacyjne. Producent zastrzega sobie prawo do wprowadzania w urządzeniu wszelkich zmian, które uzna za konieczne.

		K Steel Eco		
		809 21/150T	801 15/210T	901 21/180T
<b>PODŁĄCZENIE ELEKTRYCZNE</b>				
Sieć zasilania	V – Hz	400 V – 3~50Hz		
Moc pochłaniana	kW – CV	7,0 – 9,5	7,5 – 10,2	
Bezpiecznik		16A		
<b>PODŁĄCZENIE HYDRAULICZNE</b>				
Maksymalna temperatura wody zasilającej	°C – °F	85 – 185		
Minimalna temperatura wody zasilającej	°C – °F	5 – 41		
Minimalny przepływ wody zasilającej	l/min – USgpm	25 – 6,6	18 – 4,8	25 – 6,6
Maksymalne ciśnienie wody zasilającej	bar – psi	8 – 116		
Maksymalna głębokość zalewania	m – ft	1,5 – 4,9		
<b>WYDAJNOŚĆ</b>				
Maksymalny przepływ	l/min – USgpm	21 – 5,5	15 – 4,0	21 – 5,5
Przepływ nominalny	l/min – USgpm	20,1 – 5,3	14,8 – 3,9	20,8 – 5,5
Maksymalne ciśnienie	bar – psi	160 – 2320	210 – 3045	180 – 2610
Ciśnienie nominalne	bar – psi	150 – 2175	200 – 2900	170 – 2465
Minimalne ciśnienie interwencji Total Stop	bar – psi	30 – 435		
Siła odrzutu pistoletu wodnego	N	54	49	64
Poziom ciśnienia dźwiękowego – brak pewności	dB(A)	86 – 0,7 <sup>(1)</sup>		
Poziom mocy akustycznej	dB(A)	93 <sup>(1)</sup>		
Drgania ramienia operatora – brak pewności	m/s <sup>2</sup>	2,4 – 0,24 <sup>(1)</sup>		
<b>OLEJ POMPY</b>				
ENI MULTITECH THT <sup>(2)</sup>				
<b>CIEŻAR I WYMIARY</b>				
Długość x szerokość x wysokość	mm – in	900 x 620 x 840 – 35,4 x 24,4 x 33,1		
Ciężar	kg – lb	67 – 148	70 – 154	

<sup>(1)</sup> Pomiar wykonany zgodnie z EN 60335-2-79.

<sup>(2)</sup> Zobaczyć także tabele odpowiadających olei.

Charakterystyka i dane techniczne są orientacyjne. Producent zastrzega sobie prawo do wprowadzania w urządzeniu wszelkich zmian, które uzna za konieczne.

## K 1001 - 1251 - 1501

		1001 28/160T	1001 21/210T	1251 33/160T	1251 21/250T	1501 42/130T
<b>PODŁĄCZENIE ELEKTRYCZNE</b>						
Sieć zasilania	V – Hz	400V – 3~50Hz				
Moc pochłaniania	kW – CV	8,5 – 11,6		10,0 – 13,6		11,5 – 15,7
Bezpiecznik		32 A				
<b>PODŁĄCZENIE HYDRAULICZNE</b>						
Maksymalna temperatura wody zasilającej	°C – °F	85 – 185				
Minimalna temperatura wody zasilającej	°C – °F	5 – 41				
Minimalny przepływ wody zasilającej	l/min – USgpm	34 – 9,0	25 – 6,6	40 – 10,6	25 – 6,6	50 – 13,2
Maksymalne ciśnienie wody zasilającej	bar – psi	8 – 116				
Maksymalna głębokość zalewania	m – ft	1,5 – 4,9 (modele bez Total Stop)		0 – 0 (modele z Total Stop)		
<b>WYDAJNOŚĆ</b>						
Maksymalny przepływ	l/min – USgpm	28 – 7,4	21 – 5,5	33 – 8,7	21 – 5,5	42,5 – 11,2
Przepływ nominalny	l/min – USgpm	25,5 – 6,7	19,3 – 5,1	30,5 – 8,1	19,1 – 5,0	42,0 – 11,0
Maksymalne ciśnienie	bar – psi	160 – 2320	210 – 3045	160 – 2320	250 – 3625	130 – 1885
Ciśnienie nominalne	bar – psi	150 – 2175	200 – 2900	150 – 2175	240 – 3480	120 – 1740
Minimalne natężenie przepływu interwencji Total Stop	l/min – USgpm	3 – 0,8				
Siła odrzutu pistoletu wodnego	N	69	64	81	68	99
Poziom ciśnienia dźwiękowego – brak pewności	dB(A)	86 – 0,7 <sup>(1)</sup>				
Poziom mocy akustycznej	dB(A)	93 <sup>(1)</sup>				
Drgania ramienia operatora – brak pewności	m/s <sup>2</sup>	2,4 – 0,24 <sup>(1)</sup>				
<b>OLEJ POMPY</b>						
ENI MULTITECH THT <sup>(2)</sup>						
<b>CIEŻAR I WYMIARY</b>						
Długość x szerokość x wysokość	mm – in	900 x 750 x 950 – 35,4 x 29,5 x 37,4				
Ciężar	kg – lb	160 – 353				

<sup>(1)</sup> Pomiar wykonany zgodnie z EN 60335-2-79.

<sup>(2)</sup> Zobaczyć także tabele odpowiadających olei.

Charakterystyka i dane techniczne są orientacyjne. Producent zastrzega sobie prawo do wprowadzania w urządzeniu wszelkich zmian, które uzna za konieczne.

## K Xtreme

		15/500T	21/350T	33/250T	18/500T	21/450T	42/200T	21/500T
<b>PODŁĄCZENIE ELEKTRYCZNE</b>								
Sieć zasilania	V – Hz	400V – 3~50Hz						
Moc pochłaniania	kW – CV	15 – 20,4			18,5 – 25,2 <sup>(1)</sup>		22,5 – 30,1 <sup>(1)</sup>	
Bezpiecznik		63 A						
<b>PODŁĄCZENIE HYDRAULICZNE</b>								
Maksymalna temperatura wody zasilającej	°C – °F	60 – 140						
Minimalna temperatura wody zasilającej	°C – °F	5 – 41						
Minimalny przepływ wody zasilającej	l/min – USgpm	20 – 5,3	25 – 6,6	40 – 10,6	22 – 5,8	25 – 6,6	50 – 13,2	25 – 6,6
Maksymalne ciśnienie wody zasilającej	bar – psi	8 – 116						
Maksymalna głębokość zalewania	m – ft	0 – 0						
<b>WYDAJNOŚĆ</b>								
Maksymalny przepływ	l/min – USgpm	16,5 – 4,4	21 – 5,5	33 – 8,7	18 – 4,8	21 – 5,5	42 – 11,1	22 – 5,8
Przepływ nominalny	l/min – USgpm	15 – 3,9	20,5 – 5,4	32,5 – 8,6	17,5 – 4,6	20,5 – 5,4	41,3 – 10,9	20,5 – 5,4
Maksymalne ciśnienie	bar – psi	520 – 7540	360 – 5220	250 – 3625	520 – 7540	450 – 6525	200 – 2900	520 – 7540
Ciśnienie nominalne	bar – psi	500 – 7250	350 – 5075	240 – 3481	500 – 7250	440 – 6382	190 – 2756	500 – 7250
Siła odrzutu pistoletu wodnego	N	78	88	121	90	100	123	108,5
Poziom ciśnienia dźwiękowego – brak pewności	dB(A)	88 – 0,7 <sup>(2)</sup>						
Poziom mocy akustycznej	dB(A)	94 <sup>(2)</sup>						
Drgania ramienia operatora – brak pewności	m/s <sup>2</sup>	2,4 – 0,24 <sup>(2)</sup>						
<b>OLEJ POMPY</b>								
ENI MULTITECH THT <sup>(3)</sup>								
<b>CIEŻAR I WYMIARY</b>								
Długość x szerokość x wysokość	mm – in	1000 x 750 x 950 – 39,4 x 29,5 x 37,4						
Ciężar	kg – lb	175 – 386			185 – 408		190 – 419	

<sup>(1)</sup> Modele wyposażone w rozruch gwiazda/trójkąt.

<sup>(2)</sup> Pomiar wykonany według normy EN 60335-2-79 (myjki wodne do 350 bar/5075 psi);

EN 1829-1 (myjki wodne powyżej 350 bar/5075 psi)

<sup>(3)</sup> Zobaczyć także tabele odpowiadających olei.

Charakterystyka i dane techniczne są orientacyjne. Producent zastrzega sobie prawo do wprowadzania w urządzeniu wszelkich zmian, które uzna za konieczne.

## Oleje odpowiadające ENI MULTITECH THT:

Mobil Mobilfluid 424	Mobil Mobilfluid 426	Petronas Arbor MTF Special 10W-30
Shell Spirax S4 TXM	Total Dynatrans MPV	Elf Tractelf BF16
Castrol Agri Trans Plus 80W	Chevron Textran THD Premium	Q8 Roloil Multivariax 35 HP

## IDENTYFIKACJA CZĘŚCI SKŁADOWYCH

Należy zapoznać się z rysunkami od 1 do 6:

1. Główny wyłącznik ON/OFF
2. Rękojeść
3. Wspornik lancy
4. Tabliczki ostrzegawcze. Informuje o resztkowym ryzyku oraz Ś.O.I. do zastosowania.
5. Tabliczka znamionowa. Zawiera numer seryjny, wartość gwarantowanej mocy akustycznej (w zgodności z Dyrektywą 2000/14/WE) oraz główną charakterystykę techniczną.
6. Elektryczny kabel zasilający (nie w wyposażeniu dla Xtreme)
7. Wspornik przewodu doprowadzającego/kabla zasilającego
8. Pokrętko regulacji ciśnienia
9. Śruby mocujące rękojeść (S, TS, Eco, 1001-1251-1501)
10. Podkładki mocujące rękojeść (S, TS, Eco)
11. Gałki mocujące rękojeść (TS, Eco)
12. Nakrętki mocujące rękojeść (S)
13. Wskaźnik ciśnienia
14. Korek oleju z odpowietrznikiem i wskaźnik poziomu (S, TS, Eco, 1001-1251-1501)
15. Złączka zasysania detergentu (S, TS)
16. Złączka wylotu wody
17. Złączka wlotu wody
18. Filtr wlotu wody (TS, Eco, 1001-1251-1501, Xtreme)
19. Koło obrotowe (S, TS, Eco, 1001-1251-1501)
20. Hamulec koła
21. Przycisk START (1001-1251-1501 z Total Stop, Xtreme)
22. Dźwignia pistoletu wodnego
23. Blokada bezpieczeństwa dźwigni pistoletu wodnego
24. Pistolet wodny (TS, 1001-1251-1501)
25. Króciec wlotu wody
26. Uszczelnienie króciec wlotu wody (TS, Eco, 1001-1251-1501, Xtreme)
27. Wkład filtra wlotu wody (TS, Eco, 1001-1251-1501, Xtreme)
28. Korek filtra wlotu wody (TS, Eco)
29. Przewód lancy (TS)
30. Kołpak oprawy dyszy (S, TS, Eco)
31. Iglą do czyszczenia dyszy
32. Pokrętko lancy dwukanałowej (1001-1251-1501)
33. Przewód lancy dwukanałowej (1001-1251-1501)
34. Kołpak dyszy lancy dwukanałowej (1001-1251-1501)
35. Przewód wysokociśnieniowy (S, TS, Eco)
36. Szybkozłączka przewodu wysokociśnieniowego
37. Opaska zaciskowa przewodu ssawnego detergentu (S, TS)
38. Przewód zasysania detergentu (S, TS)
39. Filtr ssawny detergentu (S, TS)
40. Przycisk awaryjny (Xtreme)
41. Zawór nadciśnieniowy (Xtreme)
42. Przycisk STOP (Xtreme)
43. Lampka kontrolna napięcia sieci (Xtreme)
44. Pierścień gniazdka 3P+T 400 V 63 A (Xtreme)
45. Gniazdko 3P+T 400 V 63 A (Xtreme)
46. Wtyczka 3P+T 400 V 63 A (Xtreme)
47. Punkt podnoszenia (Xtreme)
48. Zawór termostatyczny (S, Xtreme)
49. Licznik (Xtreme)
50. Lampka kontrolna poziomu oleju (Xtreme)
51. Miski filtra wlotu wody (Xtreme, 1001-1251-1501)
52. Pierścień filtra wlotu wody (Xtreme, 1001-1251-1501)
53. Pokrętko filtra wlotu wody (Xtreme, 1001-1251-1501)
54. Pistolet wodny (S)
55. Pistolet wodny (Eco, 1001-1251-1501)
56. Pistolet wodny (Xtreme)
57. Przewód lancy (S)
58. Przewód lancy (Eco)
59. Pierścień szybkozłączki pistoletu wodnego (Eco, 1001-1251-1501)
60. Uchwyt regulowany przewodu lancy (Xtreme)
61. Przewód wysokociśnieniowy (Xtreme, 1001-1251-1501)
62. Rękaw przewodu wysokociśnieniowego (Xtreme, 1001-1251-1501)
63. Opaska zaciskowa filtra wlotu wody
64. Uszczelka/filtr wlotu wody (S)
65. Wylot wody filtra samoczyszczącego (Xtreme, 1001-1251-1501)
66. Korek oleju z odpowietrznikiem (Xtreme)

## URZĄDZENIA ZABEZPIEZAJĄCE

- **Ochronnik termiczny (S, TS, Eco); ochronnik amperometryczny z automatycznym ponownym załączeniem (1001-1251-1501) lub ręcznym (Xtreme)**

Urządzenie, które zatrzymuje działanie myjki wodnej albo w przypadku przegrzania silnika elektrycznego

albo w przypadku nadmiernej absorpcji prądu elektrycznego.

W tym wypadku należy postępować w następujący sposób.

**Ochronnik termiczny lub ochronnik amperometryczny z automatycznym ponownym załączeniem.**

- ustawić główny wyłącznik (1) w pozycji "0" i wyciągnąć wtyczkę z gniazdka prądowego;
- nacisnąć na dźwignię (22) pistoletu wodnego, w celu wypuszczenia ewentualnego ciśnienia resztkowego;
- poczekać 10÷15 minut w celu ochłodzenia myjki;
- sprawdzić czy są respektowane ustalone normy podłączenia do linii elektrycznej (patrz **INSTRUKCJA OBSŁUGI - POUCZENIA ODNOŚNIE BEZPIECZEŃSTWA**), ze szczególnym odniesieniem do zastosowanego przedłużacza;
- z powrotem włożyć wtyczkę do gniazdka i powtórzyć procedurę rozruchu opisaną w paragrafie "FUNKCJONOWANIE".

**Ochronnik amperometryczny z ponownym załączeniem ręcznym.**

- ustawić główny wyłącznik (1) w pozycji "0" i wyciągnąć wtyczkę z gniazdka prądowego;
- nacisnąć na dźwignię (22) pistoletu wodnego (24) lub (54) lub (55) lub (56), w celu wypuszczenia ewentualnego ciśnienia resztkowego;
- sprawdzić myjkę wodną przez **Technika Specjalistę**, ponieważ urządzenie posiada ręczne ponowne załączenie i w celu przywrócenia jego działania należy uzyskać dostęp do środka rozdzielniczy elektrycznej.

**• Zawór ograniczający/regulujący ciśnienie.**

Zawór, odpowiednio skalibrowany przez Producenta, który pozwala regulować ciśnienie robocze za pomocą pokrętki (8) i który umożliwia pompowanemu płynowi powrót do zasysania pompy, zapobiegając powstawaniu niebezpiecznych wzrostów ciśnienia, w sytuacji, gdy zamyka się pistolet wodny lub próbuje się ustawić wartości ciśnienia przekraczające te maksymalnie dopuszczalne.

**• Urządzenie blokujące dźwignię pistoletu wodnego.**

Jest to blokada bezpieczeństwa (23), która umożliwia zablokowanie dźwigni (22) pistoletu wodnego (24) lub (54) lub (55) lub (56) na pozycji zamkniętej, zapobiegając jego przypadkowemu włączeniu (**Rys. 6, pozycja 5**).

**• Przycisk awaryjny (Xtreme).**

Przycisk (40), który jeżeli jest wciśnięty, pozwala na natychmiastowe zatrzymanie urządzenia w przypadku wystąpienia stanu zagrożenia.

Pamiętać, że przycisk jest wyposażony w przytrzymanie mechaniczne: w celu ponownego włączenia urządzenia postępować w sposób podany w paragrafie "Działanie".



**UWAGA**

- *Gdy naciska się na przycisk awaryjny (40), natychmiast po tym należy również nacisnąć na dźwignię (22) myjki wodnej w celu wydalenia ewentualnego ciśnienia resztkowego.*

**• Zawór nadciśnieniowy (Xtreme).**

Zawór maksymalnego ciśnienia (41), odpowiednio wykalibrowany, który odprowadza nadmiar ciśnienia w przypadku wykrycia usterki w systemie regulacji ciśnienia.

---

## WYPOSAŻENIE STANDARDOWE

---

Upewnić się, że w opakowaniu nabytego produktu znajdują się następujące komponenty:

- myjka wodna wysokociśnieniowa;
- rękojeść (nie dotyczy FDX Xtreme, gdyż jest ona wbudowana w obudowę);
- wysokociśnieniowy przewód doprowadzający;
- pistolet wodny;
- przewód lancy (nie dotyczy FDX Xtreme, gdyż jest on wbudowany w pistolet wodny);
- wtyczka 3P+T 400 V 63 A (do okablowania) (Xtreme);
- koperta na akcesoria zawierająca:
  - instrukcja obsługi - pouczenia odnośnie bezpieczeństwa;
  - instrukcja obsługi - użytkowanie i konserwacja;
  - schemat elektryczny (Xtreme);
  - deklarację zgodności;
  - książeczkę z wymienionymi ośrodkami serwisowymi;
  - certyfikat gwarancji;

- zestaw do mocowania rękojeści: śruby, podkładki, gałki (TS, Eco) lub nakrętki (S);
- zestaw zasysania zawierający: złączkę, uszczelnienie/filtr i zacisk (S); złączkę, uszczelnienie i zacisk (pozostałe modele);
- zestaw przewodu zasysania detergentu zawierający filtr i zacisk (S, TS);
- igłę do czyszczenia dyszy.

W przypadku problemów należy zwrócić się do sprzedawcy lub do autoryzowanego centrum obsługi technicznej.

## WYPOSAŻENIE OPCJONALNE

Możliwe jest uzupełnienie wyposażenia standardowego myjki wodnej o następujące akcesoria:

- lanca piaskująca: służąca do polerowania powierzchni, eliminująca rdzę, lakier, osady itd.;
- sonda do czyszczenia rur: służąca do przetykania rur i przewodów;
- lance i różnego rodzaju dysze;
- wodna szczotka obrotowa: służąca do czyszczenia delikatnych powierzchni;
- dysza obrotowa: służąca do usuwania uporczywych zabrudzeń;
- lanca pianotwórcza: zapewniająca skuteczniejsze rozprowadzanie detergentu;
- zwijacz do przewodu: do zwiększenia pola pracy, dzięki dłuższym przewodom oraz optymalnemu systemowi składowania.

Aby zapoznać się z kompletną gamą akcesoriów, zgłosić się do swojego sprzedawcy.

## INSTALACJA – MONTAŻ AKCESORIÓW

- Zgłosić się do **Technika Specjalisty** w celu okablowania wtyczki (46) z odpowiednim kablem zasilającym (Xtreme).

### POUCZENIE

- **Technik Specjalista** musi dopilnować, aby kabel zasilający miał długość mniejszą niż 5 m/17 ft, przekrój co najmniej 10 mm<sup>2</sup> i aby był giętki pod ciężką powłoką neoprenową (kod 60245 IEC 66 lub wyższy).
- Jeżeli jest używany przedłużacz, pamiętać, że musi mieć on tę samą charakterystykę kabla zasilającego i jego długość nie może przekraczać 5 m/16 ft.
- Zamocować rękojeść (2) wykorzystując zestaw w wyposażeniu: śruby (9), podkładki (10) i gałki (11) (TS, Eco); śruby (9), podkładki (10) i nakrętki (12) (S) (w tym przypadku zastosować klucz płaski 13 mm, nie jest w wyposażeniu). **Czynność B z Rys. 1 i 3.**
- Po rozwinięciu przewodu wysokociśnieniowego (35) przykręcić jego końcówkę (strona bez szybkozłączki) do gwintu pistoletu wodnego lub (24) lub (54) lub (55) i dokładnie dokręcić za pomocą dwóch płaskich kluczy 22 mm (nie są w wyposażeniu) (S, TS, Eco). **Czynność E z Rys. 7.**
- Podłączyć szybkozłączkę (36) do złączki wylotu wody (16), przykręcić i dokręcić ręcznie nakrętkę (S, TS, Eco). **Czynność F z Rys. 7.**
- Umieścić uszczelkę/filtr (64) (S) lub uszczelkę (26) (pozostałe modele) w złączce wlotu wody (17) i przykręcić króciec wlotu wody (25). **Czynność C z Rys. 7.**
- Przymocować za pomocą odpowiedniej opaski zaciskowej (37) wolną końcówkę przewodu zasysania detergentu (38) do złączki zasysania detergentu (15) (S, TS). **Czynność D z Rys. 7.**

## DZIAŁANIE – CZYNNOŚCI WSTĘPNE (S, TS, ECO, 1001-1251-1501)

- Odnieść się do informacji zawartych w paragrafach **“Konserwacja zwyczajna”** i **“Konserwacja nadzwyczajna”**.
- Ustawić myjkę na pozycji roboczej, poruszając nią za pomocą rękojeści (2).
- Uruchoomić hamulec postojowy (20).
- Wykorzystując opaskę zaciskową (63) na wyposażeniu, przymocować do króćca wlotu wody (25) przewód rurowy zasilający o średnicy wewnętrznej 19 mm/0,75 in. **Czynność H z Rys. 7.**
- Całkowicie rozwinąć przewód wysokociśnieniowy (35).
- Otworzyć kurek zasilania wody (w przypadku podłączenia do sieci wodociągowej wody pitnej obowiązkowo należy zastosować rozłącznik hydrauliczny: w celu uzyskania informacji na temat jego



zastosowania zapoznać się z odnośną instrukcją), sprawdzając, czy nie dochodzi do wycieków. Lub wprowadzić przewód zasysania do zbiornika pobierania (nie dotyczy S i 1001-1251-1501 bez Total Stop, ponieważ są one wyposażone w zawór termostatyczny, mogą działać wyłącznie z zasilaniem z sieci wodociągowej).

- Sprawdzić czy główny wyłącznik (1) znajduje się w pozycji "0" i włożyć wtyczkę do gniazdka prądowego. **Czynność L z Rys. 7.**
- Ustawić główny wyłącznik (1) w pozycji "1", (S, TS, Eco, 1001-1251-1501 bez Total Stop); ustawić główny wyłącznik (1) w pozycji "1", nacisnąć przycisk (21) **I PRZYTRZYMAĆ GO DO MOMENTU WYLOTU WODY Z PISTOLETU WODNEGO** (1001-1251-1501 z Total Stop).  
**ADNOTACJA:** urządzenie Total Stop wersji 1001-1251-1501 jest w stanie nadzorować kontrolę mikro-wycieków (wykorzystując przepływomierz i akumulator ciśnienia); w związku z tym, za każdym razem, gdy obwód tłoczny nie znajduje się pod ciśnieniem (na przykład podczas pierwszego rozruchu urządzenia) lub jest bez wody (na przykład, gdy myjka wodna nie została zalana przez zbiornik pobierający), rozruch urządzenia uzyskuje się wyłącznie ustawiając główny wyłącznik (1) w pozycji "1" i naciskając przycisk (21), przytrzymując go wciśniętym do momentu aż nie zacznie wypływać woda z pistoletu.
- Nacisnąć dźwignię (22) pistoletu wodnego i poczekać aż wypłynie ciągły strumień wody, świadczący o prawidłowym zalaniu pompy.
- Ustawić główny wyłącznik (1) w pozycji "0" i zamknąć ewentualny kurek zasilania wody.
- Nacisnąć dźwignię (22) pistoletu wodnego, aby rozładować ewentualne ciśnienie resztkowe.
- Podłączyć do pistoletu wodnego (55) przewód lancy (58), wkładając go w szybkozłączkę aż do jego zakleszczenia (Eco). **Czynność A z Rys. 7.** Podłączyć do pistoletu wodnego (24) lub (54) przewód lancy (29) lub (33) lub (57), dokręcając do oporu (pozostałe modele). **Czynność G z Rys. 7.**  
**ADNOTACJA:** w celu odłączenia od pistoletu (55) przewodu lancy (58), nacisnąć w kierunku pistoletu na pierścień (59) do usłyszenia kliknięcia szybkozłączki, następnie ściągnąć przewód lancy.

## ODŁĄCZENIE – CZYNNOŚCI WSTĘPNE (XTREME)

- Odnieść się do informacji zawartych w paragrafach "Konserwacja zwyczajna" i "Konserwacja nadzwyczajna".
- Ustawić myjkę na pozycji roboczej, poruszając nią za pomocą rękojeści (2).
- Uruchomić hamulec postojowy (20).
- Włożyć wtyczkę (46) do gniazdka (45) i dokręcić ręcznie do oporu pierścień (44). **Czynność M z Rys. 4.**
- Doprowadzić zawór regulujący do stanu minimalnego ciśnienia, przekręcając do punktu krańcowego w kierunku przeciwnym do ruchu wskazówek zegara pokrętło (8) (operacja wymagana wyłącznie dla modeli z silnikiem 15 kW/20,4 CV, pozostałe modele są wyposażone w zawór regulujący z zerowaniem ciśnienia).
- Wykorzystując opaskę zaciskową (63) na wyposażeniu, przymocować do króćca wlotu wody (25) przewód rurowy zasilający o średnicy wewnętrznej 30 mm/1,25 in. **Czynność H z Rys. 7.**
- Sprawdzić czy główny wyłącznik (1) znajduje się w pozycji "0" i włożyć wtyczkę do gniazdka prądowego. **Czynność L z Rys. 7.**
- Ustawić główny wyłącznik (1) w pozycji "1": obecność napięcia sieci jest sygnalizowana poprzez zapalenie się lampki kontrolnej (43). Jeżeli został wciśnięty, ponownie załączyć przycisk awaryjny (40) pociągając go w górę.
- Otworzyć kurek zasilania wody (w przypadku podłączenia do sieci wodociągowej wody pitnej obowiązkowo należy zastosować rozłącznik wody: w celu uzyskania informacji na temat jego zastosowania zapoznać się z odnośną instrukcją), sprawdzając, czy nie dochodzi do wycieków.
- Nacisnąć przycisk START (21) w celu uruchomienia urządzenia.
- Poczekać aż z łącznika wylotu wody (16) wypłynie ciągły strumień wody, co oznacza prawidłowe zalanie pompy.
- Nacisnąć przycisk STOP (42) w celu zatrzymania urządzenia i zamknąć kurek zasilania wody.
- Całkowicie rozwinąć przewód wysokociśnieniowy (61).
- Podłączyć szybkozłączkę (36) wyposażoną w wąż (62) przewodu wysokociśnieniowego (61) do łącznika wylotu wody (16) i dokręcić do oporu ręcznie pierścień. **Czynność F z Rys. 7.**
- Podłączyć drugą szybkozłączkę (36) przewodu wysokociśnieniowego (61) do łącznika pistoletu wodnego (56) i dokręcić do oporu ręcznie pierścień.
- Nacisnąć dźwignię (22) pistoletu wodnego, aby rozładować ewentualne ciśnienie resztkowe.

## DZIAŁANIE STANDARDOWE (POD WYSOKIM CIŚNIENIEM)

- Upewnić się, że ani kołpak oprawy dyszy (30) ani pokrętło (32) nie znajdują się na pozycji dostarczania detergentu/niskiego ciśnienia jak na **Rys. 5-a** (S, TS, Eco, 1001-1251-1501) (zobaczyć także rozdział „Działanie z detergentem”).
- Otworzyć ewentualny kurek zasilania wody.
- Włączyć myjkę ustawiając główny wyłącznik (1) w pozycji „1”.
- Naciśnąć dźwignię (22) pistoletu wodnego, sprawdzając, czy struga wydobywająca się z dyszy jest równomierna i czy nie dochodzi do wycieków. Poczekać na ciągły wypływ strumienia wody.
- Wyregulować, w razie konieczności, ciśnienie za pomocą pokrętła regulacji ciśnienia (8). Przekręcić pokrętło w kierunku zgodnym z ruchem wskazówek zegara w celu zwiększenia ciśnienia; przekręcić pokrętło w kierunku przeciwnym do ruchu wskazówek zegara w celu zmniejszenia ciśnienia. Wartość ciśnienia jest widoczna na wskaźniku ciśnienia (13). **Czynność N z Rys. 1 i 3.**

W celu zredukowania ciśnienia możliwe jest wykorzystanie urządzenia (32), postępując w sposób przedstawiony na **Rys. 5-a**; postępować w sposób przedstawiony na **Rys. 5-b** w celu przywrócenia działania wysokiego ciśnienia (1001-1251-1501).

## DZIAŁANIE Z DETERGENTEM (S, TS)

Zalecane detergenty są biodegradowalne w ponad 90%. W zakresie zasad stosowania detergentu zapoznać się z treścią etykiety na opakowaniu detergentu.

- Ustawić główny wyłącznik (1) w pozycji „0”.
- Wprowadzić przewód (38) do zewnętrznego zbiornika, który został uprzednio napełniony odpowiednio rozcieńczonym detergentem: także w tym przypadku należy zastosować się do zaleceń dotyczących dozowania podanych na etykiecie na opakowaniu detergentu.
- Działać na kołpaku oprawy dyszy (30), jak pokazano na **Rys. 5-a**, a następnie uruchomić dźwignię (22) pistoletu wodnego i rozpocząć doprowadzanie detergentu.
- Włączyć myjkę ustawiając główny wyłącznik (1) w pozycji „1” i uruchomić dźwignię (22): ssanie i mieszanie odbywają się automatycznie przy przepływie wody.
- W celu zatrzymania wydalania detergentu i przywrócenia funkcjonowania wysokiego ciśnienia, puścić dźwignię (22) zatrzymać myjkę, ustawiając główny wyłącznik (1) w pozycji „0” oraz działać na kołpaku (30) jak na **Rys. 5-b**.

## PRZERWANIE DZIAŁANIA



### UWAGA

- W przypadku, gdy konieczne jest przerwanie dostarczania strumienia pod wysokim ciśnieniem i odłożenia pistoletu wodnego, bez zatrzymywania maszyny, należy włączyć blokadę bezpieczeństwa (23). **Czynność S z Rys. 6.**

### S, Xtreme, 1001-1251-1501 bez Total Stop.

- Zwalniając dźwignię (22) pistoletu wodnego, przerywa się dostarczanie strumienia pod wysokim ciśnieniem i myjka wodna przechodzi na działanie by-pass.
- Ponownie naciskając dźwignię (22) pistoletu wodnego, przywraca się dostarczanie strumienia pod wysokim ciśnieniem.

### OSTRZEŻENIE

- Nie pozostawiać myjki wodnej przez dłużej niż 3 minuty w trybie by-pass. Jeżeli tak się stanie, to w celu zabezpieczenia uszczelnień pompy, włączy się zawór termostatyczny (48), który wypuści na ziemię nieznaczną ilość cieczy.

### TS, Eco, 1001-1251-1501 z Total Stop.

- Puszczając dźwignię (22) pistoletu wodnego, myjka przechodzi do działania w by-pass i jeżeli pozostanie w tym stanie, zatrzymuje się automatycznie po około 13 sekundach. Myjka wznowia regularne działanie przy kolejnym naciśnięciu dźwigni pistoletu.

## ZATRZYMANIE

- Doprowadzić zawór regulujący do stanu minimalnego ciśnienia, przekręcając do punktu krańcowego w kierunku przeciwnym do ruchu wskazówek zegara pokrętko (8) (Xtreme) (operacja wymagana wyłącznie dla modeli z silnikiem 15 kW/20,4 CV, pozostałe modele są wyposażone w zawór regulujący z zerowaniem ciśnienia).
- Zamknąć kurek zasilania wody lub wyciągnąć przewód zasysania ze zbiornika poboru.
- Opróżnić myjkę z wody, uruchamiając ją na kilka sekund za pomocą naciśniętej dźwigni (22) pistoletu wodnego.
- Nacisnąć przycisk (42) w celu zatrzymania urządzenia (Xtreme).
- Ustawić główny wyłącznik (1) w pozycji "0".
- Wyciągnąć wtyczkę z gniazdka prądowego.
- Usunąć ewentualne ciśnienie reszkowe pozostałe w przewodzie wysokociśnieniowym, przytrzymując przyciśniętą przez kilka sekund dźwignię (22) pistoletu wodnego.
- Poczekać aż myjka wodna się ochłodzi.



## USTAWIENIE W STAN SPOCZYNKU

- Odłączyć pistolet wodny (56) od przewodu wysokociśnieniowego (61) i ułożyć go na wspornikach (3).
- Odłączyć przewód wysokociśnieniowy od łącznika wylotu wody (16), zwinąć go ostrożnie unikając zginania i ułożyć go na wsporniku (7).
- Ponownie ostrożnie zwinąć kabel zasilający (6), unikając zginania i ułożyć go na wsporniku (7).
- Odstawić ostrożnie myjkę w suche i czyste miejsce, uważając, aby nie uszkodzić kabla zasilającego i przewodu wysokociśnieniowego. Uruchomić hamulec (20) w celu uniknięcia niekontrolowanych ruchów maszyny.

**UWAGA:** po przedłużonym postoju może dojść do nieznacznego wyciekania wody pod pompą. Taki wyciek zwykle ustaje po kilku godzinach działania. Gdyby nie minął, skontaktować się z **Technikiem Specjalistą**.

## KONSERWACJA ZWYCZAJNA

Przeprowadzić czynności opisane w rozdziale "Zatrzymanie" i zastosować się do instrukcji podanych w poniższej tabeli.

TERMINY KONSERWACJI	INTERWENCJA
Przy każdym użyciu	<ul style="list-style-type: none"><li>• Kontrola kabla zasilającego, przewodu wysokociśnieniowego, złączek, pistoletu wodnego, przewodu lancy. <b>Gdyby okazało się, że jedna lub więcej części jest uszkodzonych, w żadnym wypadku nie używać myjki i skontaktować się z Technikiem Specjalistą.</b></li><li>• Kontrola poziomu oleju pompy przy wyłączonym silniku i z kompletnie schłodzonym urządzeniem.</li><li>• Sprawdzić wziernik poziomu (50) (Xtreme) lub wskaźnik poziomu wbudowany w korku (14) (pozostałe modele). W celu ewentualnego uzupełnienia poziomu, sprawdzić rodzaje smarów podane w paragrafie "Charakterystyka i dane techniczne".</li></ul>
Raz na tydzień (S)	<ul style="list-style-type: none"><li>• <b>Czyszczenie uszczelnienia/filtra wlotu wody (64).</b> Odkręcić króciec wlotu wody (25) i wyciągnąć filtr (zobaczyć też <b>Rys. 6</b>). W celu wyczyszczenia zazwyczaj wystarczy przemyć filtr pod strumieniem bieżącej wody lub przedmuchać go sprężonym powietrzem. W trudniejszych przypadkach użyć odkamieniacza lub wymienić go, zwracając się w zakresie zakupu części zamiennej do autoryzowanego serwisu technicznego.</li></ul>
Raz na tydzień (Xtreme, jeżeli myjka zasilana jest ze zbiornika poboru)	<ul style="list-style-type: none"><li>• <b>Czyszczenie filtra wlotu wody (18).</b> Filtr jest typu samoczyszczącego. Sprawdzić czy myjka wodna jest podłączona do sieci wodociągowej i czy kurek jest otwarty. Przekręcić w kierunku  pokrętko (53) tak, aby wypłynęła z otworu (65) woda i zanieczyszczenia. Gdy wypływająca ciecz jest czysta, przekręcić w kierunku  pokrętko (53). Patrz również <b>Rys. 4</b>.</li></ul>

TERMINY KONSERWACJI	INTERWENCJA	
Raz na tydzień (pozostałe modele, jeżeli myjka zasilana jest ze zbiornika poboru)	<ul style="list-style-type: none"> <li>• <b>Czyszczenie filtra wlotu wody (18).</b> Odkręcić korek (28) za pomocą klucza płaskiego 27 mm i wyciągnąć wkład (27) (zobacz Rys. 6). W celu wyczyszczenia zwykle wystarczy przemyć wkład pod strumieniem bieżącej wody lub przedmuchać go sprężonym powietrzem. W trudniejszych przypadkach użyć środka odkamieniającego lub wymienić go, zwracając się w zakresie zakupu części zamiennej do autoryzowanego ośrodka pomocy technicznej. Ponownie zamontować wkład i dokładnie przykręcić korek.</li> </ul>	
Raz w miesiącu	<ul style="list-style-type: none"> <li>• <b>Czyszczenie filtra wlotu wody (18):</b> odnieść się do wskazówek powyżej.</li> <li>• <b>Czyszczenie filtra zasysania detergentu (39) (S, TS).</b> W celu wyczyszczenia zazwyczaj wystarczy przemyć filtr pod strumieniem bieżącej wody lub przedmuchać go sprężonym powietrzem. W trudniejszych przypadkach użyć odkamieniacza lub wymienić go, zwracając się w zakresie zakupu części zamiennej do autoryzowanego serwisu technicznego.</li> <li>• <b>Czyszczenie dyszy.</b> W celu wyczyszczenia dyszy zazwyczaj wystarczy przesunąć przez otwór dyszy igłę (31) będącą w wyposażeniu. Jeżeli nie udaje się uzyskać zadawalających rezultatów, należy wymienić dyszę, zwracając się do upoważnionego ośrodka pomocy technicznej w celu zakupu części zamiennej. Dysza może zostać wymieniona za pomocą klucza rurowego 14 mm (nie jest w wyposażeniu).</li> <li>• Kontrola integralności obwodów wlotu i wylotu wody.</li> <li>• Kontrola napompowania opon.</li> <li>• Kontrola przymocowania pompy do silnika i silnika do obudowy.</li> </ul> <p><b>Gdyby mocowania okazały się niestabilne, w żadnym wypadku nie należy używać myjki i należy się zwrócić o pomoc do Technika Specjalisty.</b></p>	
Co sześć miesięcy (Xtreme)	<ul style="list-style-type: none"> <li>• <b>Czyszczenie wewnętrzne filtra wlotu wody (18).</b> Przekręcić pierścień (52) w kierunku przeciwnym do ruchu wskazówek zegara aż do jego całkowitego wykręcenia i wyciągnąć wkład filtrujący (27) z miski (51). W celu wyczyszczenia, zazwyczaj wystarczy przepłukać wkład pod bieżącą wodą lub przedmuchać sprężonym powietrzem. W trudniejszych przypadkach, użyć odkamieniacza lub wymienić wkład, zwracając się w celu zakupu części zamiennej do autoryzowanego serwisu technicznego. Z powrotem włożyć wkład do miski (51) i zamknąć filtr przekręcając do oporu w kierunku zgodnym z ruchem wskazówek zegara pierścień (52).</li> </ul>	

## OSTRZEŻENIE

- Podczas pracy myjka wodna nie powinna wytwarzać zbyt dużego hałasu, a pod nią nie powinno dochodzić do wyciekania wody i oleju. Gdyby taka sytuacja miała miejsce, maszyna powinna zostać sprawdzona przez **Technika Specjalistę**.

## KONSERWACJA NADZWYCZAJNA

Konserwacja nadzwyczajna powinna być przeprowadzana wyłącznie przez **Technika Specjalistę**, zgodnie z poniższą tabelą.

TERMINY KONSERWACJI	INTERWENCJA	
Co 200 godzin	<ul style="list-style-type: none"> <li>• Kontrola układu hydraulicznego pompy.</li> </ul>	<ul style="list-style-type: none"> <li>• Kontrola mocowania pompy.</li> </ul>
Co 500 godzin	<ul style="list-style-type: none"> <li>• Wymiana oleju pompy.</li> <li>• Kontrola zaworów zasysających/podających pompy.</li> </ul>	<ul style="list-style-type: none"> <li>• Kontrola dokręcenia śrub pompy.</li> <li>• Kontrola zaworu regulacyjnego pompy.</li> <li>• Kontrola urządzeń bezpieczeństwa.</li> </ul>

## OSTRZEŻENIA

- Dane podane w tabeli są orientacyjne. Mogą okazać się konieczne częstsze interwencje w przypadku szczególnie obciążającego użycia.

## USTERKI, PRZYCZYNY I NAPRAWY

USTERKA	PRZYCZYNY	NAPRAWA
Ustawiając wyłącznik (1) w pozycji "1", myjka nie włącza się pomimo wciśniętego przycisku (21) (1001-1251-1501 z Total Stop), to znaczy lampka kontrolna (43) nie zapala się (Xtreme).	Wyłącznik, do którego jest podłączona wtyczka kabla zasilającego jest w pozycji "0".	Ustawić główny wyłącznik w pozycji "1".
	Interwencja urzędnika ochronnego instalacji, do której podłączona jest myjka (bezpieczniki, wyłącznik różnicowy itp.).	Przywrócić działania urzędnika ochronnego. <b>W PRZYPADKU PONOWNEJ INTERWENCJI, NIE UŻYWAĆ MYJKI I ZGŁOSIĆ SIĘ DO TECHNIKA SPECJALISTĘ.</b>
	Nieprawidłowo włożona wtyczka.	Odłączyć wtyczkę i ponownie włożyć ją prawidłowo do gniazdka.
Ustawiając wyłącznik (1) w pozycji "1", myjka nie włącza się (1001-1251-1501 z Total Stop).	Nie został wciśnięty przycisk (21).	<b>PAMIĘTAĆ, ŻE W TYCH MODELACH NALEŻY TRZYMAĆ WCIŚNIĘTY PRZYCISK (21) DO MOMENTU WYPŁYWU WODY Z PISTOLETU.</b>
Naciskając przycisk (21), myjka wodna nie włącza się, pomimo, że lampka kontrolna (43) jest zapalona (Xtreme).	Przycisk awaryjny (40) wciśnięty.	Pociągnąć przycisk w górę w celu rozłączenia stanu awaryjnego.
Myjka wodna wytwarza duże wibracje i jest hałaśliwa.	Filtr wlotu wody (18) lub uszczelnienie/filtra (64) (w zależności od modelu myjki) jest zabrudzony.	Zastosować się do instrukcji podanych w rozdziale "Konserwacja zwyczajna".
	Zasysanie powietrza.	Sprawdzić integralność układu zasysania.
	Zalanie pompy niekompletne.	Zastosować się do instrukcji podanych w rozdziale "Działanie - Czynności wstępne".
	Zasilanie wody jest niewystarczające lub pobieranie zachodzi na zbyt dużej głębokości.	Sprawdzić, czy kurek jest całkowicie otwarty i czy natężenie przepływu w sieci wodociągowej lub głębokość pobierania są zgodne ze wskazaniami w rozdziale "Charakterystyka i dane techniczne".
	Występowanie dławienia przepływu w obwodzie ssania (łuki, kolanka itp.).	Użyć przewodu ssawnego bez przewężeń.
Myjka wodna nie osiąga maksymalnego ciśnienia.	Zawór regulacyjny ustawiony jest na wartość ciśnienia niższą od maksymalnej.	Przekręcić w kierunku zgodnym z ruchem wskazówek zegara pokrętło regulacji ciśnienia (8).
	Kołpak dyszy (30) lub urządzenia (32) jest na pozycji niskiego ciśnienia (Rys. 5-a).	Postępować zgodnie ze wskazaniami na Rys. 5-b.
	Dysza jest zużyta.	Wymienić dyszę zgodnie ze wskazaniami w rozdziale "Konserwacja zwyczajna".
	Zasilanie wody jest niewystarczające lub pobranie zachodzi na zbyt dużej głębokości.	Sprawdzić, czy kurek jest całkowicie otwarty i czy natężenie przepływu w sieci wodociągowej lub głębokość pobrania są zgodne ze wskazaniami w rozdziale "Charakterystyka i dane techniczne".
	Anomalne funkcjonowanie rozłącznika sieci wodociągowej	Odnieść się do odpowiedniego podręcznika.

USTERKA	PRZYCZYNY	NAPRAWA
Słabe zasysanie detergentu (S, TS).	Kołpak dyszy (30) nie jest w pozycji słabego ciśnienia ( <b>Rys. 5-b</b> ).	Postępować zgodnie ze wskazaniami na <b>Rys. 5-a</b> .
	Filtr zasysania detergentu (39) zatkany.	Zastosować się do wskazań podanych w rozdziale " <b>Konserwacja zwyczajna</b> ".
	Stosowany detergent jest zbyt lepki.	Użyć detergentu zalecanego przez producenta, zachowując rozcieńczenie podane na etykiecie.
Z dyszy nie wydobywa się woda lub natężenie przepływu jest słabe.	Brak wody.	Sprawdzić, czy kurek sieci wodociągowej jest całkowicie otwarty lub czy przewód zasysania może pobierać wodę.
	Zbyt duża głębokość zasysania wody.	Sprawdzić, czy głębokość pobierania jest zgodna ze wskazaniami zawartymi w rozdziale " <b>Charakterystyka i dane techniczne</b> ".
	Zatkana dysza wody.	Wyczyścić i/lub wymienić dyszę zgodnie ze wskazaniami w rozdziale " <b>Konserwacja zwyczajna</b> ".
	Zalanie pompy niekompletne.	Zastosować się do instrukcji podanych w rozdziale " <b>Działanie - czynnności wstępne</b> ".
	Anomalne funkcjonowanie rozłącznika sieci wodociągowej	Odnieść się do odpowiedniego podręcznika.
Przecieki wody pod myjką wodną (S, 1001-1251-1501 bez Total Stop, Xtreme).	<b>I n t e r w e n c j a z a w o r u termostatycznego.</b>	Ograniczyć czas przebywania w by-pass myjki wodnej (patrz również paragraf " <b>Przerwanie działania</b> ").
Przecieki wody pod myjką wodną (Xtreme).	<b>I n t e r w e n c j a z a w o r u nadciśnieniowego.</b>	<b>W PRZYPADKU POWTARZAJĄCEJ SIĘ INTERWENCJI, NIE UŻYWAĆ MYJKI TYLKO ZGŁOSIĆ SIĘ DO WYSPECJALIZOWANEGO TECHNIKA.</b>
Myjka wyłącza się podczas pracy.	Interwencja urządzenia ochronnego instalacji, do której podłączona jest myjka (bezpieczniki, wyłącznik różnicowy itp.).	Przywrócić działania urządzenia ochronnego. <b>W PRZYPADKU NOWEJ INTERWENCJI, NIE UŻYWAĆ MYJKI I ZGŁOSIĆ SIĘ DO TECHNIKA SPECJALISTY.</b>
	Interwencja ochronnika amperometrycznego	Odnieść się do paragrafu " <b>Urządzenia bezpieczeństwa</b> ".
Po puszczeniu dźwigni (22) pistoletu wodnego i upływie 13 sekund, nie włącza się funkcja Total Stop (TS, Eco).	Ciśnienie robocze mniejsze niż 30 bar/435 psi: w tym stanie urządzenie nie włącza się. <b>Pamiętać, aby nie pozostawiać myjki w by-pass przez ponad 3 minuty.</b>	Żadna.
Myjka włącza się samoistnie w stanie Total Stop (TS, Eco, 1001-1251-1501 z Total Stop).	Wycieki i/lub kapanie w obwodzie doprowadzającym	Sprawdzić integralność obwodu doprowadzającego.
Przekręcając główny wyłącznik (1), pomimo wciśnięcia przycisku (21) (1001-1251-1501 z Total Stop, Xtreme), silnik hałasuje, ale nie włącza się.	Instalacja elektryczna i/lub przedłużacz i/lub kabel elektryczny (Xtreme) nieodpowiedni.	Sprawdzić czy są respektowane ustalone normy podłączenia do linii elektrycznej (patrz <b>Instrukcja obsługi - Pouczenia odnośnie bezpieczeństwa</b> ), i sprawdzić informacje podane w paragrafie " <b>Instalowanie</b> ".



## CARACTERÍSTICAS E DADOS TÉCNICOS

	K Steel S				
	803 11/120 M	805 15/150 T	807 15/200 T	809 21/160 T	
<b>CONEXÃO ELÉCTRICA</b>					
Rede de alimentação	V - Hz	230V - 1~50Hz		400V - 3~50Hz	
Potência absorvida	kW - CV	2,9 - 3,9	4,8 - 6,5	6,5 - 8,8	7,0 - 9,5
Fusível	16 A				
<b>CONEXÃO HIDRÁULICA</b>					
Máxima temperatura da água de alimentação	°C - °F	60 - 140			
Mínima temperatura da água de alimentação	°C - °F	5 - 41			
Mínimo caudal da água de alimentação	l/min - USgpm	13 - 3,4	18 - 4,8	25 - 6,6	
Máxima pressão da água de alimentação	bar - psi	8 - 116			
Máxima profundidade de escorvamento	m - ft	0 - 0			
<b>PRESTAÇÕES</b>					
Caudal máximo	l/min - USgpm	11 - 2,9	15 - 4,0	21 - 5,5	
Caudal nominal	l/min - USgpm	9,9 - 2,6	13,5 - 3,6	14,0 - 3,7	19,5 - 5,2
Pressão máxima	bar - psi	120 - 1740	160 - 2320	210 - 3045	160 - 2320
Pressão nominal	bar - psi	110 - 1595	150 - 2175	200 - 2900	150 - 2175
Máxima força de reacção na hidropistola	N	23	36	44	51
Nível de pressão sonora - Incerteza	dB(A)	86 - 0,7 <sup>(1)</sup>			
Nível de potência sonora	dB(A)	93 <sup>(1)</sup>			
Vibração mão-braço do operador - Incerteza	m/s <sup>2</sup>	2,4 - 0,24 <sup>(1)</sup>			
<b>ÓLEO DA BOMBA</b>	ENI MULTITECH THT <sup>(2)</sup>				
<b>PESO E DIMENSÕES</b>					
Comprimento x largura x altura	mm - in	900 x 620 x 840 - 35,4 x 24,4 x 33,1			
Peso	kg - lb	62 - 137		66 - 146	

<sup>(1)</sup> Medidas executadas de acordo com a EN 60335-2-79

<sup>(2)</sup> Ver também a tabela dos óleos correspondentes.

As características e os dados são indicativos. O Construtor reserva-se o direito de proceder às modificações necessárias na máquina.

	K Steel TS						
	803 11/120 M	805 15/160 T	807 15/210 T	809 21/160 T	891 15/230 T	891 21/180 T	
<b>CONEXÃO ELÉCTRICA</b>							
Rede de alimentação	V - Hz	230V - 1~50Hz		400V - 3~50Hz			
Potência absorvida	kW - CV	2,9 - 3,9	4,8 - 6,5	6,5 - 8,8	7,0 - 9,5	7,3 - 9,9	
Fusível	16 A						
<b>CONEXÃO HIDRÁULICA</b>							
Máxima temperatura da água de alimentação	°C - °F	85 - 185					
Mínima temperatura da água de alimentação	°C - °F	5 - 41					
Mínimo caudal da água de alimentação	l/min - USgpm	13 - 3,4	18 - 4,8	25 - 6,6	18 - 4,8	25 - 6,6	
Máxima pressão da água de alimentação	bar - psi	8 - 116					
Máxima profundidade de escorvamento	m - ft	1,5 - 4,9					
<b>PRESTAÇÕES</b>							
Caudal máximo	l/min - USgpm	11 - 2,9	15 - 4,0	21 - 5,5	15 - 4,0	21 - 5,5	
Caudal nominal	l/min - USgpm	10,1 - 2,7	13,5 - 3,6	14,1 - 3,7	19,6 - 5,2	14,6 - 3,9	20,6 - 5,4
Pressão máxima	bar - psi	120 - 1740	160 - 2320	210 - 3045	160 - 2320	230 - 3335	180 - 2610
Pressão nominal	bar - psi	110 - 1740	150 - 2175	200 - 2900	150 - 2175	220 - 3190	170 - 2465
Pressão mínima intervenção Total Stop	bar - psi	30 - 435					
Máxima força de reacção na hidropistola	N	24	36	45	52	49	61
Nível de pressão sonora - Incerteza	dB(A)	86 - 0,7 <sup>(1)</sup>					
Nível de potência sonora	dB(A)	93 <sup>(1)</sup>					
Vibração mão-braço do operador - Incerteza	m/s <sup>2</sup>	2,4 - 0,24 <sup>(1)</sup>					
<b>ÓLEO DA BOMBA</b>	ENI MULTITECH THT <sup>(2)</sup>						
<b>PESO E DIMENSÕES</b>							
Comprimento x largura x altura	mm - in	900 x 620 x 840 - 35,4 x 24,4 x 33,1					
Peso	kg - lb	63 - 139	67 - 148		70 - 154		

<sup>(1)</sup> Medidas executadas de acordo com a EN 60335-2-79

<sup>(2)</sup> Ver também a tabela dos óleos correspondentes.

As características e os dados são indicativos. O Construtor reserva-se o direito de proceder às modificações necessárias na máquina.

		<b>K Steel TS</b>			<i>(parte 2)</i>
		<b>991 15/270T</b>	<b>991 17/250T</b>	<b>991 21/210T</b>	
<b>CONEXÃO ELÉTRICA</b>					
Rede de alimentação	V – Hz	400 V – 3~50 Hz			
Potência absorvida	kW – CV	8,5 – 11,6			
Fusível		32 A			
<b>CONEXÃO HIDRÁULICA</b>					
Máxima temperatura da água de alimentação	°C – °F	85 – 185			
Mínima temperatura da água de alimentação	°C – °F	5 – 41			
Mínimo caudal da água de alimentação	l/min – USgpm	18 – 4,8	21 – 5,5	25 – 6,6	
Máxima pressão da água de alimentação	bar – psi	8 – 116			
Máxima profundidade de escorvamento	m – ft	1,5 – 4,9			
<b>PRESTAÇÕES</b>					
Caudal máximo	l/min – USgpm	15 – 4,0	17 – 4,5	21 – 5,5	
Caudal nominal	l/min – USgpm	14,5 – 3,8	16,5 – 4,4	20 – 5,3	
Pressão máxima	bar – psi	270 – 3916	250 – 3626	210 – 3045	
Pressão nominal	bar – psi	260 – 3771	240 – 3481	200 – 2901	
Pressão mínima intervenção Total Stop	bar – psi	30 – 435			
Máxima força de reacção na hidropistola	N	57	62	64	
Nível de pressão sonora - Incerteza	dB(A)	86 <sup>(1)</sup>			
Nível de potência sonora	dB(A)	93 <sup>(1)</sup>			
Vibração mão-braço do operador - Incerteza	m/s <sup>2</sup>	2,4 – 0,24 <sup>(1)</sup>			
<b>ÓLEO DA BOMBA</b>					
ENI MULTITECH THT <sup>(2)</sup>					
<b>PESO E DIMENSÕES</b>					
Comprimento x largura x altura	mm – in	900 x 620 x 840 – 35,4 x 24,4 x 33,1			
Peso	kg – lb	75 – 165			

<sup>(1)</sup> Medidas executadas de acordo com a EN 60335-2-79

<sup>(2)</sup> Ver também a tabela dos óleos correspondentes.

As características e os dados são indicativos. O Construtor reserva-se o direito de proceder às modificações necessárias na máquina.

		<b>K Steel Eco</b>		
		<b>809 21/150T</b>	<b>801 15/210T</b>	<b>901 21/180T</b>
<b>CONEXÃO ELÉTRICA</b>				
Rede de alimentação	V – Hz	400 V – 3~50 Hz		
Potência absorvida	kW – CV	7,0 – 9,5	7,5 – 10,2	
Fusível		16 A		
<b>CONEXÃO HIDRÁULICA</b>				
Máxima temperatura da água de alimentação	°C – °F	85 – 185		
Mínima temperatura da água de alimentação	°C – °F	5 – 41		
Mínimo caudal da água de alimentação	l/min – USgpm	25 – 6,6	18 – 4,8	25 – 6,6
Máxima pressão da água de alimentação	bar – psi	8 – 116		
Máxima profundidade de escorvamento	m – ft	1,5 – 4,9		
<b>PRESTAÇÕES</b>				
Caudal máximo	l/min – USgpm	21 – 5,5	15 – 4,0	21 – 5,5
Caudal nominal	l/min – USgpm	20,1 – 5,3	14,8 – 3,9	20,8 – 5,5
Pressão máxima	bar – psi	160 – 2320	210 – 3045	180 – 2610
Pressão nominal	bar – psi	150 – 2175	200 – 2900	170 – 2465
Pressão mínima intervenção Total Stop	bar – psi	30 – 435		
Máxima força de reacção na hidropistola	N	54	49	64
Nível de pressão sonora - Incerteza	dB(A)	86 – 0,7 <sup>(1)</sup>		
Nível de potência sonora	dB(A)	93 <sup>(1)</sup>		
Vibração mão-braço do operador - Incerteza	m/s <sup>2</sup>	2,4 – 0,24 <sup>(1)</sup>		
<b>ÓLEO DA BOMBA</b>				
ENI MULTITECH THT <sup>(2)</sup>				
<b>PESO E DIMENSÕES</b>				
Comprimento x largura x altura	mm – in	900 x 620 x 840 – 35,4 x 24,4 x 33,1		
Peso	kg – lb	67 – 148	70 – 154	

<sup>(1)</sup> Medidas executadas de acordo com a EN 60335-2-79

<sup>(2)</sup> Ver também a tabela dos óleos correspondentes.

As características e os dados são indicativos. O Construtor reserva-se o direito de proceder às modificações necessárias na máquina.



## K 1001 - 1251 - 1501

		1001 28/160 T	1001 21/210 T	1251 33/160 T	1251 21/250 T	1501 42/130 T
<b>CONEXÃO ELÉTRICA</b>						
Rede de alimentação	V - Hz	400 V - 3~50 Hz				
Potência absorvida	kW - CV	8,5 - 11,6		10,0 - 13,6		11,5 - 15,7
Fusível		32 A				
<b>CONEXÃO HIDRÁULICA</b>						
Máxima temperatura da água de alimentação	°C - °F	85 - 185				
Mínima temperatura da água de alimentação	°C - °F	5 - 41				
Mínimo caudal da água de alimentação	l/min - USgpm	34 - 9,0	25 - 6,6	40 - 10,6	25 - 6,6	50 - 13,2
Máxima pressão da água de alimentação	bar - psi	8 - 116				
Máxima profundidade de escorvamento	m - ft	1,5 - 4,9 (modelos sem Total Stop)			0 - 0 (modelos com Total Stop)	
<b>PRESTAÇÕES</b>						
Caudal máximo	l/min - USgpm	28 - 7,4	21 - 5,5	33 - 8,7	21 - 5,5	42,5 - 11,2
Caudal nominal	l/min - USgpm	25,5 - 6,7	19,3 - 5,1	30,5 - 8,1	19,1 - 5,0	42,0 - 11,0
Pressão máxima	bar - psi	160 - 2320	210 - 3045	160 - 2320	250 - 3625	130 - 1885
Pressão nominal	bar - psi	150 - 2175	200 - 2900	150 - 2175	240 - 3480	120 - 1740
Caudal mínimo intervenção Total Stop	l/min - USgpm	3 - 0,8				
Máxima força de reacção na hidropistola	N	69	64	81	68	99
Nível de pressão sonora - Incerteza	dB(A)	86 - 0,7 <sup>(1)</sup>				
Nível de potência sonora	dB(A)	93 <sup>(1)</sup>				
Vibração mão-braço do operador - Incerteza	m/s <sup>2</sup>	2,4 - 0,24 <sup>(1)</sup>				
<b>ÓLEO DA BOMBA</b>						
ENI MULTITECH THT <sup>(2)</sup>						
<b>PESO E DIMENSÕES</b>						
Comprimento x largura x altura	mm - in	900 x 750 x 950 - 35,4 x 29,5 x 37,4				
Peso	kg - lb	160 - 353				

<sup>(1)</sup> Medidas executadas de acordo com a EN 60335-2-79

<sup>(2)</sup> Ver também a tabela dos óleos correspondentes.

As características e os dados são indicativos. O Construtor reserva-se o direito de proceder às modificações necessárias na máquina.

## K Xtreme

		15/500 T	21/350 T	33/250 T	18/500 T	21/450 T	42/200 T	21/500 T
<b>CONEXÃO ELÉTRICA</b>								
Rede de alimentação	V - Hz	400 V - 3~50 Hz						
Potência absorvida	kW - CV	15 - 20,4			18,5 - 25,2 <sup>(1)</sup>		22,5 - 30,1 <sup>(1)</sup>	
Fusível		63 A						
<b>CONEXÃO HIDRÁULICA</b>								
Máxima temperatura da água de alimentação	°C - °F	60 - 140						
Mínima temperatura da água de alimentação	°C - °F	5 - 41						
Mínimo caudal da água de alimentação	l/min - USgpm	20 - 5,3	25 - 6,6	40 - 10,6	22 - 5,8	25 - 6,6	50 - 13,2	25 - 6,6
Máxima pressão da água de alimentação	bar - psi	8 - 116						
Máxima profundidade de escorvamento	m - ft	0 - 0						
<b>PRESTAÇÕES</b>								
Caudal máximo	l/min - USgpm	16,5 - 4,4	21 - 5,5	33 - 8,7	18 - 4,8	21 - 5,5	42 - 11,1	22 - 5,8
Caudal nominal	l/min - USgpm	15 - 3,9	20,5 - 5,4	32,5 - 8,6	17,5 - 4,6	20,5 - 5,4	41,3 - 10,9	20,5 - 5,4
Pressão máxima	bar - psi	520 - 7540	360 - 5220	250 - 3625	520 - 7540	450 - 6525	200 - 2900	520 - 7540
Pressão nominal	bar - psi	500 - 7250	350 - 5075	240 - 3481	500 - 7250	440 - 6382	190 - 2756	500 - 7250
Máxima força de reacção na hidropistola	N	78	88	121	90	100	123	108,5
Nível de pressão sonora - Incerteza	dB(A)	88 - 0,7 <sup>(2)</sup>						
Nível de potência sonora	dB(A)	94 <sup>(2)</sup>						
Vibração mão-braço do operador - Incerteza	m/s <sup>2</sup>	2,4 - 0,24 <sup>(2)</sup>						
<b>ÓLEO DA BOMBA</b>								
ENI MULTITECH THT <sup>(3)</sup>								
<b>PESO E DIMENSÕES</b>								
Comprimento x largura x altura	mm - in	1000 x 750 x 950 - 39,4 x 29,5 x 37,4						
Peso	kg - lb	175 - 386			185 - 408		190 - 419	

<sup>(1)</sup> Modelos dotados de arranque estrela/triângulo.

<sup>(2)</sup> Medidas executadas de acordo com a: EN 60335-2-79 (hidrolimpadoras até 350 bar/5075 psi);

EN 1829-1 (hidrolimpadoras para além de 350 bar/5075 psi)

<sup>(3)</sup> Ver também a tabela dos óleos correspondentes

As características e os dados são indicativos. O Construtor reserva-se o direito de proceder às modificações necessárias na máquina.

## Óleos correspondentes ENI MULTITECH THT:

Mobil Mobilfluid 424	Mobil Mobilfluid 426	Petronas Arbor MTF Special 10W-30
Shell Spirax S4 TXM	Total Dynatrans MPV	Elf Tractelf BF16
Castrol Agri Trans Plus 80W	Chevron Textran THD Premium	Q8 Roloil Multivariax 35 HP

## IDENTIFICAÇÃO DOS COMPONENTES

Remeter-se às **figuras de 1 a 6:**

1. Interruptor geral ON/OFF
2. Guiador
3. Suporte lança
4. Placas de advertência. Informan sobre os riscos residuais e sobre os DPI a utilizar
5. Placa de identificação. Contém o número de série, o valor de potência sonora garantida (de acordo com a Directriz 2000/14/CE) e as principais características técnicas
6. Cabo eléctrico de alimentação (não em dotação para Xtreme)
7. Apoio tubo descarga/cabo de alimentação
8. Manípulo de regulação da pressão
9. Parafusos de fixação do guiador (S, TS, Eco)
10. Anilhas de fixação do guiador (S, TS, Eco)
11. Maçanetas de fixação do guiador (TS, Eco)
12. Porcas de fixação do guiador (S)
13. Indicador de pressão
14. Tampa do óleo com alívio e haste de nível (S, TS, Eco, 1001-1251-1501)
15. Junção para aspiração detergente (S, TS)
16. Junção de saída água
17. Junção de entrada água
18. Filtro de entrada água (TS, Eco, 1001-1251-1501, Xtreme)
19. Roda giratória (S, TS, Eco, 1001-1251-1501)
20. Travão da roda
21. Botão de START (1001-1251-1501 com Total Stop, Xtreme)
22. Alavanca hidropistola
23. Dispositivo de bloqueio de segurança da alavanca hidropistola
24. Hidropistola (TS)
25. Porta-borracha da entrada água
26. Guarnição porta-borracha da entrada água (TS, Eco, 1001-1251-1501, Xtreme)
27. Cartucho do filtro da entrada água (TS, Eco, 1001-1251-1501, Xtreme)
28. Tampa do filtro da entrada água (TS, Eco, 1001-1251-1501)
29. Tubo lança (TS)
30. Cabeça porta injector (S, TS, Eco)
31. Agulha para limpeza do injector
32. Manípulo lança de cano duplo (1001-1251-1501)
33. Tubo lança de cano duplo (1001-1251-1501)
34. Cabeça porta injector lança de cano duplo (1001-1251-1501)
35. Tubo de alta pressão (S, TS, Eco)
36. Engate rápido do tubo de alta pressão
37. Colar tubo de aspiração detergente (S, TS)
38. Tubo de aspiração detergente (S, TS)
39. Filtro de aspiração detergente (S, TS)
40. Botão de emergência (Xtreme)
41. Válvula de sobrepressão (Xtreme)
42. Botão de STOP (Xtreme)
43. Indicador luminoso de tensão de rede (Xtreme)
44. Virola tomada 3P+T 400 V 63 A (Xtreme)
45. Tomada 3P+T 400 V 63 A (Xtreme)
46. Ficha 3P+T 400 V 63 A (Xtreme)
47. Ponto de levantamento (Xtreme)
48. Válvula termostática (S, Xtreme)
49. Contador de horas (Xtreme)
50. Indicador luminoso do nível do óleo (Xtreme)
51. Cárter filtro de entrada água (Xtreme, 1001-1251-1501)
52. Virola filtro de entrada água (Xtreme, 1001-1251-1501)
53. Manípulo filtro de entrada água (Xtreme, 1001-1251-1501)
54. Hidropistola (S)
55. Hidropistola (Eco, 1001-1251-1501)
56. Hidropistola (Xtreme)
57. Tubo lança (S)
58. Tubo lança (Eco)
59. Virola engate rápido hidropistola (Eco, 1001-1251-1501)
60. Manípulo regulável tubo lança (Xtreme)
61. Tubo de alta pressão (Xtreme, 1001-1251-1501)
62. Mangueira do tubo de alta pressão (Xtreme, 1001-1251-1501)
63. Colar filtro de entrada água
64. Guarnição/filtro de entrada água (S)
65. Saída água do filtro autolimpador (Xtreme, 1001-1251-1501)
66. Tampa do óleo com alívio (Xtreme)

## DISPOSITIVOS DE SEGURANÇA

### • **Protector térmico (S, TS, Eco); protector amperométrico com rearme automático (1001-1251-1501) ou manual (Xtreme)**

Dispositivos que param o funcionamento da hidrolimpadora respectivamente, em caso de excesso de aquecimento do motor eléctrico ou em caso de excesso de absorção de corrente eléctrica.

Para a operação é necessário proceder como se segue:

#### **Protector térmico ou protector amperométrico com rearme automático.**

- deslocar o interruptor geral (1) até alcançar a posição **"0"** e desligar a ficha da tomada de corrente;
- premer a alavanca (22) da hidropistola, de forma a descarregar a eventual pressão residual;
- aguardar 10÷15 minutos, por forma a deixar arrefecer a hidrolimpadora;
- verificar que sejam respeitadas as prescrições de engate à linha eléctrica (vide **Manual de Instruções – Advertências de segurança**), com especial referência à extensão utilizada;
- voltar a conectar a ficha e repetir o processo de arranque descrito no parágrafo **"Funcionamento"**.

#### **Protector amperométrico com rearme manual.**

- deslocar o interruptor geral (1) até alcançar a posição **"0"** e desligar a ficha da tomada de corrente;
- premer a alavanca (22) da hidropistola (24) ou (54) ou (55) ou (56), de forma a descarregar a eventual pressão residual;
- mandar verificar a hidrolimpadora por um **Técnico Especializado**, por o dispositivo ter um rearme manual e para o seu restabelecimento é necessário aceder no interior do quadro eléctrico.

### • **Válvula de limitação/regulação da pressão.**

Válvula, devidamente calibrada pelo Fabricante, que permite regular a pressão de trabalho através do manípulo (8) e que permite ao fluido bombeado voltar à aspiração da bomba, não permitindo o surgir de pressões perigosas, quando se fecha a hidropistola ou se tenta configurar valores de pressão acima dos máximos permitidos.

### • **Dispositivo de bloqueio da alavanca da hidropistola.**

Dispositivo de bloqueio de segurança (23) que permite bloquear a alavanca (22) da hidropistola (24) ou (54) ou (55) ou (56) em posição de fecho, prevenindo os funcionamentos acidentais (**Fig. 6, posição S**).

### • **Botão de emergência (Xtreme).**

Botão (40) que, se premido, permite a paragem imediata da máquina na sequência de verificação de uma condição de perigo.

Convém lembrar-se que o botão é dotado de retenção mecânica: para colocar a máquina em movimento operar como indicado no parágrafo **"Funcionamento"**.

### **ATENÇÃO**

• Quando se preme o botão de emergência (40), logo a seguir é necessário premer a alavanca (22) da hidropistola, para descarregar a eventual pressão residual.

### • **Válvula de sobrepressão (Xtreme).**

Válvula de máxima pressão (41), devidamente calibrada, que descarrega a sobrepressão em excesso caso se verifique uma anomalia no sistema de regulação da pressão.

## DOTAÇÃO PADRÃO

Verificar se na embalagem do produto comprado estão presentes os seguintes elementos:

- hidrolimpadora de alta pressão;
- guiador (não para Xtreme por já estar integrado no chassis);
- tubo de descarga de alta pressão;
- hidropistola;
- tubo lança (não para Xtreme por já estar integrado na hidropistola);
- ficha 3P+T 400 V 63 A (a cablar) (Xtreme);
- saco com acessórios contendo:
  - manual de instrução - advertências de segurança;
  - manual de instrução - uso e manutenção;
  - esquema eléctrico (Xtreme);
  - declaração de conformidade;

- livrete dos centros de assistência;
- certificado de garantia;
- kit de fixação do guiador: parafusos, anilhas, maçanetas (TS, Eco) ou porcas (S);
- kit de aspiração incluindo: junção, guarnição/filtro e colar (S); junção, guarnição e colar (restantes modelos);
- kit tubo de aspiração detergente incluindo o filtro e o colar (S, TS);
- agulha para limpeza do injector.

Em caso de problemas, dirigir-se ao revendedor ou a um centro de assistência autorizado.

## ACESSÓRIOS OPCIONAIS

É possível integrar a dotação padrão da hidrolimpadora com a seguinte gama de acessórios:

- lança jacto de areia: criada para polir superfícies, eliminando ferrugem, verniz, incrustações, etc.;
- sonda purga tubos: criada para desentupir tubagens e condutas;
- lanças e injectores de vários tipos;
- hidroescova giratória: criada para a limpeza de superfícies delicadas;
- injector giratório: criado para a remoção de sujidade obstinada;
- lança de espuma: criada para uma distribuição mais eficaz do detergente ;
- armazenador de tubo: para aumentar o campo de trabalho graças a uma tubagem com um maior comprimento e uma óptima armazenagem da mesma.

Para conhecer a gama completa de acessórios, dirigir-se ao próprio revendedor.

## INSTALAÇÃO – MONTAGEM DOS ACESSÓRIOS

- Dirigir-se a um **Técnico Especializado** para mandar cablar a ficha (46) num cabo de alimentação apropriado (Xtreme).

### ADVERTÊNCIA

- O **Técnico Especializado** terá de verificar se o cabo de alimentação tem um comprimento não inferior a 5 m/17 ft, uma secção de pelo menos 10 mm<sup>2</sup> e que seja de tipo flexível debaixo de revestimento pesado de policloropreno (código 60245 IEC 66 ou superior).
- Caso seja utilizada uma extensão, lembrar-se que tem de ter as mesmas características do cabo de alimentação e que o seu comprimento não pode ser superior a 5 m/16 ft.
- Fixar o guiador (2) graças ao kit em dotação: parafusos (9), anilhas (10) e maçanetas (11) (TS, Eco); parafusos (9), anilhas (10) e porcas (12) (S) (neste caso utilizar uma chave fixa de 13 mm, não em dotação). **Operação B da Fig. 1 e 3.**
- Após tê-la desenrolado, apertar a extremidade do tubo de alta pressão (35) (lado sem engate rápido) à rosca da hidropistola (24) ou (54) ou (55) e apertar bem com duas chaves fixas de 22 mm (não em dotação) (S, TS, Eco). **Operação E da Fig. 7.**
- Ligar a junção de engate rápido (36) à junção de saída água (16), aparafusar e apertar bem a virola manualmente (S, TS, Eco). **Operação F da Fig. 7.**
- Introduzir a guarnição/filtro (64) (S) ou a guarnição (26) (restantes modelos) na junção de entrada água (17) e aparafusar o porta-borracha da entrada água (25). **Operação C da Fig. 7.**
- Fixar com o colar específico (37) a extremidade livre do tubo de aspiração detergente (38) à junção para aspiração detergente (15) (S, TS). **Operação D da Fig. 7.**

## FUNCIONAMENTO - ACTIVIDADES PRELIMINARES (S, TS, ECO, 1001-1251-1501)

- Respeitar o indicado nos parágrafos “**Manutenção ordinária**” e “**Manutenção extraordinária**”
- Levantar a hidrolimpadora para o lugar de trabalho, deslocando-a através do guiador (2).
- Accionar o travão de estacionamento (20).
- Desfrutando do colar (63) em dotação, conectar á porta-borracha da entrada água (25) um tubo de alimentação com um diâmetro interno de 19 mm/0,75 in. **Operação H da Fig. 7.**
- Desenrolar completamente o tubo de alta pressão (35).

- Abrir a torneira de alimentação da água (em caso de conexão à rede hídrica da água potável é obrigatório utilizar um desconector hídrico: para a sua utilização remeter-se ao respectivo manual de instruções) verificando que não estejam presentes gotejamentos. Ou introduzir o tubo de aspiração num reservatório de pescagem (excluída S e 1001-1251-1501 sem Total Stop porque sendo dotadas de válvula termostática, têm de funcionar só com a alimentação da rede hídrica)
  - Verificar que o interruptor geral (1) se encontre em posição “0” e conectar a ficha. **Operação L da Fig. 7.**
  - Deslocar o interruptor geral (1) até alcançar a posição “1” (S, TS, Eco, 1001-1251-1501 sem Total Stop); deslocar o interruptor geral (1) até alcançar a posição “1” e premer o botão (21), **MANTENDO-O PREMITO ATÉ SAIR ÁGUA DA HIDROPISTOLA** (1001-1251-1501 com Total Stop).
- NOTA:** o dispositivo Total Stop das 1001-1251-1501 é capaz de gerir o controle das micro-perdas (desfrutando um fluxóstato e um acumulador de pressão); por esta razão, todas as vezes que o circuito de descarga não se encontra em pressão (por exemplo durante o primeiro arranque da máquina) ou está sem água (por exemplo quando a hidrolimpadora ainda não escorvou num reservatório de pescagem), o arranque da máquina é obtido apenas deslocando o interruptor geral (1) em posição “1” e premindo o botão (21), mantendo-o premito até sair água da hidropistola.
- Premer na alavanca (22) da hidropistola e aguardar a saída de um jacto de água contínuo, índice de um escorvamento correcto da bomba.
  - Deslocar o interruptor geral (1) até alcançar a posição “0” e fechar a eventual torneira de alimentação da água.
  - Premer na alavanca (22) da hidropistola para descarregar a eventual pressão residual.
  - Conectar o tubo lança (58) à hidropistola (55), introduzindo-o no engate rápido até o mesmo disparar (Eco). **Operação A da Fig. 7.** Conectar o tubo lança (29) ou (33) ou (57) à hidropistola (24) ou (54), e apertar bem (restantes modelos). **Operação G da Fig. 7.**
- NOTA:** para desconectar o tubo lança (58) da hidropistola (55), premer a virola (59) em direcção da hidropistola, até ao disparo do engate rápido e extrair o tubo lança.

## FUNCIONAMENTO - ACTIVIDADES PRELIMINARES (XTREME)

- Respeitar o indicado nos parágrafos “**Manutenção ordinária**” e “**Manutenção extraordinária**”.
- Levar a hidrolimpadora para o lugar de trabalho, deslocando-a através do guiador (2).
- Accionar o travão de estacionamento (20).
- Introduzir a ficha (46) na tomada (45) e apertar a virola (44) muito bem à mão. **Operação M da Fig. 4.**
- Deslocar a válvula de regulação em condições de mínima pressão, rodeando o manípulo (8) até final de corrida em sentido contrário aos ponteiros do relógio (operação necessária apenas para os modelos com motor de 15 kW/20,4 CV, de facto os restantes modelos são dotados de válvula de regulação de zeramento da pressão).
- Desfrutando do colar (63) em dotação, conectar á porta-borracha da entrada água (25) um tubo de alimentação com um diâmetro interno de 30 mm/1,2 in. **Operação H da Fig. 7.**
- Verificar que o interruptor geral (1) se encontre em posição “0” e conectar a ficha. **Operação L da Fig. 7.**
- Deslocar o interruptor geral (1) até alcançar a posição “1”: a presença da tensão de rede é assinalada pelo acendimento do indicador luminoso (43). Caso esteja premido, restabelecer o botão de emergência (40) puxando-o para cima.
- Abrir a torneira de alimentação da água (em caso de conexão à rede hídrica da água potável é obrigatório utilizar um desconector hídrico: para a sua utilização remeter-se ao respectivo manual de instruções) verificando que não estejam presentes gotejamentos.
- Premir o botão de START (21) para a máquina voltar a arrancar.
- Aguardar a saída de um jacto de água contínuo da junção de saída água (16), índice de um escorvamento correcto da bomba.
- Premir o botão de STOP (42) para parar a máquina e fechar a torneira de alimentação da água.
- Desenrolar completamente o tubo de alta pressão (61).
- Conectar o engate rápido (36) da extremidade dotada de mangueira (62) do tubo de alta pressão (61) à junção de saída água (16) e apertar a virola muito bem à mão. **Operação F de Fig. 7.**
- Conectar o outro engate rápido (36) do tubo de alta pressão (61) à junção da hidropistola (56) e apertar a virola muito bem à mão.
- Premer na alavanca (22) da hidropistola para descarregar a eventual pressão residual.

## FUNCIONAMENTO PADRÃO (DE ALTA PRESSÃO)

- Apurar se a cabeça porta injector (30) ou o manípulo (32) não se encontra em posição de distribuição do detergente/baixa pressão como na **Fig. 5-a** (S, TS, Eco, 1001-1251-1501) (ver também o parágrafo “**Funcionamento com detergente**”).
  - Abrir a eventual torneira de alimentação da água.
  - Voltar a arrancar a hidrolimpadora deslocando o interruptor geral (1) até alcançar a posição “1”.
  - Premer na alavanca (22) da hidropistola, verificando se o jacto do injector é uniforme e se não estão presentes gotejamentos. Aguardar a saída de um jacto de água contínuo.
  - Regular, se necessário, a pressão através do manípulo de regulação da pressão (8). Rodar o manípulo em sentido dos ponteiros do relógio para aumentar a pressão; rodar o manípulo em sentido contrário aos ponteiros do relógio para diminuir a pressão. O valor da pressão é visível no indicador de pressão (13).
- Operação N da Fig. 1 e 3.**

Para reduzir a pressão é possível desfrutar do manípulo (32), operando como na **Fig. 5-a**; operar como na **Fig. 5-b** para restabelecer o funcionamento de alta pressão (1001-1251-1501).

## FUNCIONAMENTO COM DETERGENTE (S, TS)

Os detergentes recomendados são biodegradáveis para além de 90%. Para as modalidades de utilização do detergente, remeter-se ao indicado na etiqueta da embalagem do detergente.

- Deslocar o interruptor geral (1) até alcançar a posição “0”.
- Introduzir o tubo (38) no reservatório externo, que já terá sido preparado com o detergente na diluição desejada: também neste caso, seguir as recomendações relativas ao doseamento, que constam da placa colocada na embalagem do detergente.
- Agir na cabeça porta injector (30) conforme apresentado na **Fig. 5-a** e em seguida accionar a alavanca (22) da hidropistola e começar a operação de distribuição do detergente.
- Voltar a arrancar a hidrolimpadora, deslocando o interruptor geral (1) até alcançar a posição “1” e accionar a alavanca (22): a aspiração e a mistura ocorrem automaticamente quando da passagem da água.
- Para mandar parar a distribuição de detergente e restabelecer o funcionamento de alta pressão, abandonar a alavanca (22), parar a hidrolimpadora, deslocando o interruptor geral (1) até alcançar a posição “0” e agir na cabeça porta injector (30) conforme apresentado na **Fig. 5-b**.

## INTERRUPÇÃO DO FUNCIONAMENTO

### ATENÇÃO

- *No caso se tenha de interromper a distribuição do jacto de alta pressão e apoiar a hidropistola, sem mandar parar a máquina, é necessário introduzir o dispositivo de bloqueio de segurança (23). **Operação S da Fig. 6.***

### **S, Xtreme, 1001-1251-1501 sem Total Stop.**

- Abandonando a alavanca (22) da hidropistola, interrompe-se a distribuição do jacto de alta pressão e a hidrolimpadora passa ao funcionamento em by-pass.
- Voltando a premer na alavanca (22) da hidropistola, retoma a distribuição do jacto de alta pressão.

### **ADVERTÊNCIA**

- Não deixar a hidrolimpadora por mais de três minutos em by-pass. Se isto acontecer, para preservar as guarnições da bomba, intervirá a válvula termostática (48), que descarregará à terra uma pequena quantidade de fluido.

### **TS, Eco, 1001-1251-1501 com Total Stop.**

- Abandonando a alavanca (22) da hidropistola, a hidrolimpadora passa ao funcionamento em by-pass e, se permanecer nesta condição, pára automaticamente depois de cerca de 13 segundos. A hidrolimpadora retoma a funcionar regularmente quando da pressão seguinte da alavanca da hidropistola.

## PARAGEM

- Deslocar a válvula de regulação em condições de mínima pressão, rodeando o manípulo (8) (Xtreme) até final de corrida em sentido contrário aos ponteiros do relógio (operação necessária apenas para os modelos com motor de 15 kW/20,4 CV, de facto os restantes modelos são dotados de válvula de regulação e zeramento da pressão).
- Fechar a torneira de alimentação da água ou extrair o tubo de aspiração do reservatório de pescagem.
- Esvaziar a hidrolimpadora da água, fazendo-a funcionar por alguns segundos com a alavanca (22) da hidropistola premda.
- Premir o botão (42) para parar a máquina (Xtreme).
- Deslocar o interruptor geral (1) até alcançar a posição “0”.
- Retirar a ficha de alimentação da tomada de corrente.
- Eliminar a eventual pressão residual que ficou no tubo de alta pressão, mantendo premda por alguns segundos a alavanca (22) da hidropistola.
- Aguardar que a hidrolimpadora esteja fria.



## COLOCAÇÃO EM DESCANSO

- Desconectar a hidropistola (56) do tubo de alta pressão (61) e voltar a colocá-la no seu lugar desfrutando dos suportes (3).
- Desconectar o tubo de alta pressão da junção de saída água (16), voltando a enrolá-lo com cuidado, evitando dobragens e voltar a colocá-lo desfrutando do apoio (7).
- Voltar a enrolar o cabo de alimentação (6), com cuidado, evitando dobragens e voltar a colocá-lo desfrutando do apoio (7).
- Voltar a colocar a hidrolimpadora em lugar seco e limpo, prestando atenção para não danificar o tubo de alta pressão e o cabo de alimentação. Accionar o travão (20) para evitar movimentos incontrollados da máquina

**NOTA:** depois de uma paragem prolongada é possível que se verifique um gotejamento de água ligeiro debaixo da bomba. Esse gotejamento, em geral, desaparece depois de algumas horas de funcionamento. No caso persista, dirigir-se a um **Técnico Especializado**.

## MANUTENÇÃO ORDINÁRIA

Proceder às operações descritas no parágrafo “Paragem” e respeitar o indicado na seguinte tabela.

INTERVALO DE MANUTENÇÃO	OPERAÇÃO
A cada uso	<ul style="list-style-type: none"><li>• Controle do cabo de alimentação, tubo de alta pressão, junções, hidropistola, tubo lança. <b>No caso um ou mais pormenores estiverem danificados, não utilizar absolutamente a hidrolimpadora e dirigir-se a um Técnico Especializado.</b></li><li>• Controle do nível do óleo da bomba com o motor desligado e a máquina completamente arrefecida.</li><li>• Desfrutar do indicador de nível (50) (Xtreme) ou do haste de nível integrado na tampa (14) (restantes modelos). Eventualmente para atestar, remeter-se aos tipos de lubrificante indicados no parágrafo “<b>Características e dados técnicos</b>”.</li></ul>
Semanalmente (S)	<ul style="list-style-type: none"><li>• <b>Limpeza da guarnição/filtro de entrada água (64).</b> Desapertar o porta-borracha da entrada água (25) e extrair o filtro (ver também <b>Fig. 6</b>). Para a limpeza, em geral é suficiente passar o filtro debaixo de um jacto de água corrente, ou soprar com ar comprimido. Nos casos mais difíceis, usar um produto anti-calcário ou substituí-lo, dirigindo-se para a compra da peça sobresselente a um centro de assistência autorizado.</li></ul>
S e m a n a l m e n t e (Xtreme, se se alimenta a hidrolimpadora a partir de um reservatório de pescagem)	<ul style="list-style-type: none"><li>• <b>Limpeza do filtro de entrada água (18).</b> O filtro é de tipo autolimpador. Verificar se a hidrolimpadora está conectada à rede hídrica e se a torneira está aberta. Rodear em sentido  o manípulo (53) de forma a deixar defluir da abertura (65) a água e a sujeira. Quando o fluido que sai estiver limpo rodear em sentido  o manípulo (53). Ver também a <b>Fig. 4</b>.</li></ul>

(continua na página seguinte)

INTERVALO DE MANUTENÇÃO	OPERAÇÃO
S e m a n a l m e n t e (restantes modelos, se se alimenta a hidrolimpadora a partir de um reservatório de pescagem)	<ul style="list-style-type: none"> <li>• <b>Limpeza do filtro de entrada água (18).</b> Desapertar a tampa (28) com uma chave fixa de 27 mm e extrair o cartucho (27), (ver Fig. 6). Para a limpeza, em geral é suficiente passar o cartucho debaixo de um jacto de água corrente ou soprar com ar comprimido. Nos casos mais difíceis, usar um produto anti-calcário ou substituí-lo, dirigindo-se para a compra da peça sobresselente a um centro de assistência autorizado. Voltar a colocar o cartucho e fechar rodeando bem a tampa.</li> </ul>
Mensualmente	<ul style="list-style-type: none"> <li>• <b>Limpeza do filtro de entrada água (18):</b> remeter-se ao acima referido.</li> <li>• <b>Limpeza do filtro de aspiração detergente (39) (S, TS).</b> Para a limpeza, em geral é suficiente passar o filtro debaixo de um jacto de água corrente ou soprar com ar comprimido. Nos casos mais difíceis, usar um produto anti-calcário ou substituí-lo, dirigindo-se para a compra da peça sobresselente a um centro de assistência autorizado.</li> <li>• <b>Limpeza do injecteur.</b> Para a limpeza, em geral é suficiente passar a agulha (31) em dotação no orifício do injecteur. No caso de não obter bons resultados, substituir o injecteur, dirigindo-se para a compra da peça sobresselente a um centro de assistência autorizado. O injecteur pode ser substituído utilizando uma chave em tubo de 14 mm (não em dotação).</li> <li>• Verificar a integridade dos circuitos de entrada e saída da água.</li> <li>• Verificar a pressão de enchimento dos pneus.</li> <li>• Verificar se a bomba está bem fixada ao motor e o motor ao chassis.</li> </ul> <p><b>No caso das fixações resultarem precárias, não utilizar absolutamente a hidrolimpadora e dirigir-se a um Técnico Especializado.</b></p>
Cada seis meses (Xtreme)	<ul style="list-style-type: none"> <li>• <b>Limpeza interna do filtro de entrada água (18).</b> Rodear a virola (52) em sentido contrário aos ponteiros do relógio até desapertar completamente e extrair o cartucho de filtração (27) do cárter (51). Para a limpeza, em geral é suficiente passar o cartucho debaixo de um jacto de água corrente, ou soprá-lo com ar comprimido. Nos casos mais difíceis, usar um produto anti-calcário ou substituí-lo, dirigindo-se para a compra da peça sobresselente a um centro de assistência autorizado. Reposicionar o cartucho no cárter (51) e voltar a fechar o filtro rodeando bem a virola (52), em sentido dos ponteiros do relógio.</li> </ul>

## ADVERTÊNCIA

- Durante o funcionamento, a hidrolimpadora não deve fazer muito ruído e debaixo da mesma não devem estar presentes evidentes gotejamentos de água ou óleo. Se isto acontecer, mandar verificar a máquina por um **Técnico Especializado**.

## MANUTENÇÃO EXTRAORDINÁRIA

A manutenção extraordinária tem de ser efectuada exclusivamente por um **Técnico Especializado**, respeitando a seguinte tabela.

INTERVALO DE MANUTENÇÃO	OPERAÇÃO	
Cada 200 horas	<ul style="list-style-type: none"> <li>• Controle do circuito hidráulico da bomba.</li> </ul>	<ul style="list-style-type: none"> <li>• Controle da fixação da bomba.</li> </ul>
Cada 500 horas	<ul style="list-style-type: none"> <li>• Substituição do óleo da bomba.</li> <li>• Controle das válvulas de aspiração/descarga da bomba.</li> <li>• Controle do aperto dos parafusos da bomba.</li> </ul>	<ul style="list-style-type: none"> <li>• Controle da válvula de regulação da bomba.</li> <li>• Verificação dos dispositivos de segurança.</li> </ul>

## ADVERTÊNCIA

- Os dados indicados na tabela são indicativos. Podem ser necessárias operações mais frequentes no caso da máquina ser muito utilizada.



## INCONVENIENTES, CAUSAS E SOLUÇÕES

INCONVENIENTES	CAUSAS	SOLUÇÕES
Deslocando o interruptor (1) em posição "1", a hidrolimpadora não arranca, embora o botão (21) esteja premido (1001-1251-1501 com Total Stop), ou seja o indicador luminoso (43) não se ilumina (Xtreme).	Interruptor ao qual está conectada a ficha do cabo de alimentação em posição "0".	Deslocar o interruptor até alcançar a posição "1".
	Intervenção do dispositivo de proteção do equipamento ao qual está conectada a hidrolimpadora (fusível, interruptor diferencial etc.).	Restabelecer o dispositivo de proteção. <b>EM CASO DE NOVA INTERVENÇÃO NÃO UTILIZAR A HIDROLIMPADORA E DIRIGIR-SE A UM TÉCNICO ESPECIALIZADO.</b>
	Ficha não introduzida correctamente.	Desconectar a ficha e voltar a conectá-la correctamente.
Deslocando o interruptor (1) em posição "1", a hidrolimpadora não arranca (1001-1251-1501 com Total Stop).	Não foi premido o botão (21).	<b>RECORDAR-SE QUE NESTES MODELOS É NECESSÁRIO MANTER PREMIDO O BOTÃO (21) ATÉ À SAÍDA DA ÁGUA DA HIDROPISTOLA.</b>
Premindo o botão (21), a hidrolimpadora não arranca, apesar do indicador (43) estar iluminado (Xtreme).	Botão de emergência (40) premido.	Puxar o botão para cima, de forma a desinsерir a emergência.
A hidrolimpadora vibra muito e faz ruído.	O filtro de entrada água (18) ou a guarnição/filtro (64) (em função do modelo de hidrolimpadora) está sujo.	Respeitar o indicado no parágrafo "Manutenção ordinária".
	Aspiração do ar.	Verificar a integridade do circuito de aspiração.
	Escorvamento da bomba incompleto.	Respeitar o indicado no parágrafo "Funcionamento - Actividades preliminares".
	A alimentação hídrica é insuficiente ou está-se a escorvar numa profundidade excessiva.	Verificar que a torneira esteja completamente aberta e que o caudal da rede hídrica ou a profundidade de escorvamento estejam conformes ao indicado no parágrafo "Características e dados técnicos".
	Presença de estrangulamentos no circuito de aspiração (curvas, cotovelos, etc.).	Utilizar um tubo de aspiração sem estrangulamentos.
A hidrolimpadora não alcança a máxima pressão.	A válvula de regulação está configurada segundo um valor de pressão inferior ao máximo.	Rodear o manípulo de regulação da pressão (8) em sentido dos ponteiros do relógio.
	A cabeça porta injectores (30) ou o manípulo (32) encontra-se em posição de baixa pressão (Fig. 5-a).	Trabalhar segundo o indicado na Fig. 5-b.
	O injectores está desgastado.	Substituir o injectores segundo o indicado no parágrafo "Manutenção ordinária".
	A alimentação hídrica é insuficiente ou está-se a escorvar numa profundidade excessiva.	Verificar que a torneira esteja completamente aberta e que o caudal da rede hídrica ou a profundidade de escorvamento estejam conformes ao indicado no parágrafo "Características e dados técnicos".
	Funcionamento anómalo do desconector de rede hídrica.	Vide o respectivo manual de instruções.

(continua na página seguinte)

INCONVENIENTES	CAUSAS	SOLUÇÕES
Aspiração do detergente escassa (S, TS).	A cabeça porta injectores (30) não encontra-se em baixa pressão (Fig. 5-b).	Trabalhar segundo o indicado na Fig. 5-a.
	Filtro de aspiração de detergente (39) entupido.	Respeitar o indicado no parágrafo "Manutenção ordinária".
	O detergente utilizado é demasiado viscoso.	Utilizar um detergente recomendado pelo construtor, respeitando as diluições indicadas na placa.
Não sai água do injectores ou o caudal é escasso.	Falta a água.	Verificar que a torneira da rede hídrica esteja completamente aberta ou que o tubo de aspiração possa escorvar.
	Profundidade de aspiração excessiva	Verificar que a profundidade de escorvamento seja conforme ao indicado no parágrafo "Características e dados técnicos".
	Injectores água entupido.	Limpar e/ou substituir o injectores segundo o indicado no parágrafo "Manutenção ordinária".
	Escorvamento da bomba incompleto.	Respeitar o indicado no parágrafo "Funcionamento - Actividades preliminares".
	Funcionamento anómalo do desconector de rede hídrica.	Vide o respectivo manual de instruções.
Trefilagem da água debaixo da hidrolimpadora (S, 1001-1251-1501 sem Total Stop, Xtreme).	Intervenção da válvula termostática.	Reduzir o tempo de permanência em by-pass da hidrolimpadora (ver também o parágrafo "Interrupção do funcionamento").
Trefilagem da água debaixo da hidrolimpadora (Xtreme).	Intervenção da válvula de sobrepressão.	<b>Em caso de CONTÍNUA intervenção não utilizar a hidrolimpadora e dirigir-se a um Técnico Especializado.</b>
A hidrolimpadora pára durante o funcionamento.	Intervenção do dispositivo de protecção do equipamento ao qual está conectada a hidrolimpadora (fusível, interruptor diferencial, etc.).	Restabelecer o dispositivo de protecção. <b>Em caso de nova intervenção não utilizar a hidrolimpadora e dirigir-se a um Técnico Especializado.</b>
	Intervenção do dispositivo de protecção térmico ou amperométrico.	Respeitar o indicado no parágrafo "Dispositivos de segurança".
Abandonada a alavanca (22) da hidropistola e passados cerca de 13 segundos, não se activa a função de Total Stop (TS, Eco).	Pressão de trabalho inferior a 30 bar/435 psi: nesta condição o dispositivo não se activa. <b>Recordar-se de não deixar a hidrolimpadora em by-pass por mais de 3 minutos.</b>	Nenhum.
A hidrolimpadora arranca de novo espontaneamente a partir da condição de Total Stop (TS, Eco, 1001-1251-1501 com Total Stop).	Perdas e/ou gotejamentos no circuito de descarga.	Verificar a integridade do circuito de descarga.
Rodeando o interruptor geral (1) apesar de ter premido o botão (21) (1001-1251-1501 com Total Stop, Xtreme), o motor zumba mas não arranca	Equipamento eléctrico e/ou extensão e/ou cabo eléctrico (Xtreme) não adequados.	Verificar o respeito das prescrições de engate à linha eléctrica (vide <b>manual de instruções - Advertências de segurança</b> ), e verificar o que consta no parágrafo "Instalação".


**SPECIFIKATIONER OCH TEKNISKA DATA**

		<b>K Steel S</b>			
		<b>803</b> 11/120 M	<b>805</b> 15/150 T	<b>807</b> 15/200 T	<b>809</b> 21/160 T
<b>ELEKTRISK ANSLUTNING</b>					
Elnät	V - Hz	230V - 1~50Hz		400V - 3~50Hz	
Absorberad effekt	kW - CV	2,9 - 3,9	4,8 - 6,5	6,5 - 8,8	7,0 - 9,5
Säkring		16 A			
<b>HYDRAULKRETS</b>					
Högsta ingångsvattentemperatur	°C - °F	60 - 140			
Lägst ingångsvattentemperatur		5 - 41			
Lägst ingångsvattenflöde	l/min - USgpm	13 - 3,4	18 - 4,8	25 - 6,6	
Högsta ingångsvattentryck	bar - psi	8 - 116			
Högsta primingdjup	m - ft	0 - 0			
<b>PRESTANDA</b>					
Högsta flödes hastighet	l/min - USgpm	11 - 2,9	15 - 4,0		21 - 5,5
Nominell flödes hastighet	l/min - USgpm	9,9 - 2,6	13,5 - 3,6	14,0 - 3,7	19,5 - 5,2
Högsta tryck	bar - psi	120 - 1740	160 - 2320	210 - 3045	160 - 2320
Nominellt tryck	bar - psi	110 - 1595	150 - 2175	200 - 2900	150 - 2175
Högsta reaktionskraft på spraypistolen	N	23	36	44	51
Ljudtrycksnivå - Osäkerhet	dB(A)	86 - 0,7 <sup>(1)</sup>			
Ljudkraftnivå	dB(A)	93 <sup>(1)</sup>			
Operatörens hand-armvibration - Osäkerhet	m/s <sup>2</sup>	2,4 - 0,24 <sup>(1)</sup>			
<b>PUMPOLJA</b> ENI MULTITECH THT <sup>(2)</sup>					
<b>VIKT OCH MÅTT</b>					
Längd x bredd x höjd	mm - in	900 x 620 x 840 - 35,4 x 24,4 x 33,1			
Vikt	kg - lb	62 - 137			66 - 146

<sup>(1)</sup> Mått i enlighet med EN 60335-2-79

<sup>(2)</sup> Se även den motsvarande ojettabellen

Specifikationer och tekniska data är ungefärliga. Tillverkaren förbehåller sig rätten att göra alla ändringar på maskinen som denne anser vara lämpliga.

		<b>K Steel TS</b>						(Del 1)
		<b>803</b> 11/120 M	<b>805</b> 15/160 T	<b>807</b> 15/210 T	<b>809</b> 21/160 T	<b>891</b> 15/230 T	<b>891</b> 21/180 T	
<b>ELEKTRISK ANSLUTNING</b>								
Elnät	V - Hz	230V - 1~50Hz			400V - 3~50Hz			
Absorberad effekt	kW - CV	2,9 - 3,9	4,8 - 6,5	6,5 - 8,8	7,0 - 9,5	7,3 - 9,9		
Säkring		16 A						
<b>HYDRAULKRETS</b>								
Högsta ingångsvattentemperatur	°C - °F	85 - 185						
Lägst ingångsvattentemperatur		5 - 41						
Lägst ingångsvattenflöde	l/min - USgpm	13 - 3,4	18 - 4,8	25 - 6,6	18 - 4,8	25 - 6,6		
Högsta ingångsvattentryck	bar - psi	8 - 116						
Högsta primingdjup	m - ft	1,5 - 4,9						
<b>PRESTANDA</b>								
Högsta flödes hastighet	l/min - USgpm	11 - 2,9	15 - 4,0		21 - 5,5	15 - 4,0	21 - 5,5	
Nominell flödes hastighet	l/min - USgpm	10,1 - 2,7	13,5 - 3,6	14,1 - 3,7	19,6 - 5,2	14,6 - 3,9	20,6 - 5,4	
Högsta tryck	bar - psi	120 - 1740	160 - 2320	210 - 3045	160 - 2320	230 - 3335	180 - 2610	
Nominellt tryck	bar - psi	110 - 1740	150 - 2175	200 - 2900	150 - 2175	220 - 3190	170 - 2465	
Minimallt tryck för ingripande Total Stop	bar - psi	30 - 435						
Högsta reaktionskraft på spraypistolen	N	24	36	45	52	49	61	
Ljudtrycksnivå - Osäkerhet	dB(A)	86 - 0,7 <sup>(1)</sup>						
Ljudkraftnivå	dB(A)	93 <sup>(1)</sup>						
Operatörens hand-armvibration - Osäkerhet	m/s <sup>2</sup>	2,4 - 0,24 <sup>(1)</sup>						
<b>PUMPOLJA</b> ENI MULTITECH THT <sup>(2)</sup>								
<b>VIKT OCH MÅTT</b>								
Längd x bredd x höjd	mm - in	900 x 620 x 840 - 35,4 x 24,4 x 33,1						
Vikt	kg - lb	63 - 139		67 - 148		70 - 154		

<sup>(1)</sup> Mått i enlighet med EN 60335-2-79

<sup>(2)</sup> Se även den motsvarande ojettabellen

Specifikationer och tekniska data är ungefärliga. Tillverkaren förbehåller sig rätten att göra alla ändringar på maskinen som denne anser vara lämpliga.

		K Steel TS		
		(Del 2)		
		991 15/270T	991 17/250T	991 21/210T
<b>ELEKTRISK ANSLUTNING</b>				
Elnät	V – Hz	400 V – 3~50 Hz		
Absorberad effekt	kW – CV	8,5 – 11,6		
Säkring		32 A		
<b>HYDRAULKRETS</b>				
Högsta ingångsvattentemperatur	°C – °F	85 – 185		
Lägsta ingångsvattentemperatur		5 – 41		
Lägsta ingångsvattenflöde	l/min – USgpm	18 – 4,8	21 – 5,5	25 – 6,6
Högsta ingångsvattentryck	bar – psi	8 – 116		
Högsta primingdjup	m – ft	1,5 – 4,9		
<b>PRESTANDA</b>				
Högsta flödes hastighet	l/min – USgpm	15 – 4,0	17 – 4,5	21 – 5,5
Nominell flödes hastighet	l/min – USgpm	14,5 – 3,8	16,5 – 4,4	20 – 5,3
Högsta tryck	bar – psi	270 – 3916	250 – 3626	210 – 3045
Nominellt tryck	bar – psi	260 – 3771	240 – 3481	200 – 2901
Minimallt tryck för ingripande Total Stop	bar – psi	30 – 435		
Högsta reaktionskraft på spraypistolen	N	57	62	64
Ljudtrycksnivå - Osäkerhet	dB(A)	86 <sup>(1)</sup>		
Ljudkraftnivå	dB(A)	93 <sup>(1)</sup>		
Operatörens hand-armvibration - Osäkerhet	m/s <sup>2</sup>	2,4 – 0,24 <sup>(1)</sup>		
<b>PUMPOLJA</b>				
ENI MULTITECH THT <sup>(2)</sup>				
<b>VIKT OCH MÅTT</b>				
Längd x bredd x höjd	mm – in	900 x 620 x 840 – 35,4 x 24,4 x 33,1		
Vikt	kg – lb	75 – 165		

<sup>(1)</sup> Mått i enlighet med EN 60335-2-79

<sup>(2)</sup> Se även den motsvarande ojettabellen

Specifikationer och tekniska data är ungefärliga. Tillverkaren förbehåller sig rätten att göra alla ändringar på maskinen som denne anser vara lämpliga.

		K Steel Eco		
		809 21/150T	801 15/210T	901 21/180T
<b>ELEKTRISK ANSLUTNING</b>				
Elnät	V – Hz	400 V – 3~50 Hz		
Absorberad effekt	kW – CV	7,0 – 9,5	7,5 – 10,2	
Säkring		16 A		
<b>HYDRAULKRETS</b>				
Högsta ingångsvattentemperatur	°C – °F	85 – 185		
Lägsta ingångsvattentemperatur		5 – 41		
Lägsta ingångsvattenflöde	l/min – USgpm	25 – 6,6	18 – 4,8	25 – 6,6
Högsta ingångsvattentryck	bar – psi	8 – 116		
Högsta primingdjup	m – ft	1,5 – 4,9		
<b>PRESTANDA</b>				
Högsta flödes hastighet	l/min – USgpm	21 – 5,5	15 – 4,0	21 – 5,5
Nominell flödes hastighet	l/min – USgpm	20,1 – 5,3	14,8 – 3,9	20,8 – 5,5
Högsta tryck	bar – psi	160 – 2320	210 – 3045	180 – 2610
Nominellt tryck	bar – psi	150 – 2175	200 – 2900	170 – 2465
Minimallt tryck för ingripande Total Stop	bar – psi	30 – 435		
Högsta reaktionskraft på spraypistolen	N	54	49	64
Ljudtrycksnivå - Osäkerhet	dB(A)	86 – 0,7 <sup>(1)</sup>		
Ljudkraftnivå	dB(A)	93 <sup>(1)</sup>		
Operatörens hand-armvibration - Osäkerhet	m/s <sup>2</sup>	2,4 – 0,24 <sup>(1)</sup>		
<b>PUMPOLJA</b>				
ENI MULTITECH THT <sup>(2)</sup>				
<b>VIKT OCH MÅTT</b>				
Längd x bredd x höjd	mm – in	900 x 620 x 840 – 35,4 x 24,4 x 33,1		
Vikt	kg – lb	67 – 148	70 – 154	

<sup>(1)</sup> Mått i enlighet med EN 60335-2-79

<sup>(2)</sup> Se även den motsvarande ojettabellen

Specifikationer och tekniska data är ungefärliga. Tillverkaren förbehåller sig rätten att göra alla ändringar på maskinen som denne anser vara lämpliga.

## K 1001 - 1251 - 1501

		1001 28/160 T	1001 21/210 T	1251 33/160 T	1251 21/250 T	1501 42/130 T	
<b>ELEKTRISK ANSLUTNING</b>							
Elnät	V – Hz	400 V – 3~50 Hz					
Absorberad effekt	kW – CV	8,5 – 11,6			10,0 – 13,6		11,5 – 15,7
Säkring		32 A					
<b>HYDRAULKRETS</b>							
Högsta ingångsvattentemperatur	°C – °F	85 – 185					
Lägst ingångsvattentemperatur		5 – 41					
Lägst ingångsvattenflöde	l/min – USgpm	34 – 9,0	25 – 6,6	40 – 10,6	25 – 6,6	50 – 13,2	
Högsta ingångsvattentryck	bar – psi	8 – 116					
Högsta primingdjup	m – ft	1,5 – 4,9 (modeller utan Total Stop)			0 – 0 (modeller med Total Stop)		
<b>PRESTANDA</b>							
Högsta flödes hastighet	l/min – USgpm	28 – 7,4	21 – 5,5	33 – 8,7	21 – 5,5	42,5 – 11,2	
Nominell flödes hastighet	l/min – USgpm	25,5 – 6,7	19,3 – 5,1	30,5 – 8,1	19,1 – 5,0	42,0 – 11,0	
Högsta tryck	bar – psi	160 – 2320	210 – 3045	160 – 2320	250 – 3625	130 – 1885	
Nominellt tryck	bar – psi	150 – 2175	200 – 2900	150 – 2175	240 – 3480	120 – 1740	
Minimal kapacitet för ingripande Total Stop	l/min – USgpm	3 – 0,8					
Högsta reaktionskraft på spraypistolen	N	69	64	81	68	99	
Ljudtrycksnivå - Osäkerhet	dB(A)	86 – 0,7 <sup>(1)</sup>					
Ljudkraftnivå	dB(A)	93 <sup>(1)</sup>					
Operatörens hand-armvibration - Osäkerhet	m/s <sup>2</sup>	2,4 – 0,24 <sup>(1)</sup>					
<b>PUMPOLJA</b>							
ENI MULTITECH THT <sup>(2)</sup>							
<b>VIKT OCH MÅTT</b>							
Längd x bredd x höjd	mm – in	900 x 750 x 950 – 35,4 x 29,5 x 37,4					
Vikt	kg – lb	160 – 353					

<sup>(1)</sup> Mått i enlighet med EN 60335-2-79

<sup>(2)</sup> Se även den motsvarande oljetabellen

Specifikationer och tekniska data är ungefärliga. Tillverkaren förbehåller sig rätten att göra alla ändringar på maskinen som denne anser vara lämpliga.

## K Xtreme

		15/500 T	21/350 T	33/250 T	18/500 T	21/450 T	42/200 T	21/500 T	
<b>ELEKTRISK ANSLUTNING</b>									
Elnät	V – Hz	400 V – 3~50 Hz							
Absorberad effekt	kW – CV	15 – 20,4			18,5 – 25,2 <sup>(1)</sup>			22,5 – 30,1 <sup>(1)</sup>	
Säkring		63 A							
<b>HYDRAULKRETS</b>									
Högsta ingångsvattentemperatur	°C – °F	60 – 140							
Lägst ingångsvattentemperatur		5 – 41							
Lägst ingångsvattenflöde	l/min – USgpm	20 – 5,3	25 – 6,6	40 – 10,6	22 – 5,8	25 – 6,6	50 – 13,2	25 – 6,6	
Högsta ingångsvattentryck	bar – psi	8 – 116							
Högsta primingdjup	m – ft	0 – 0							
<b>PRESTANDA</b>									
Högsta flödes hastighet	l/min – USgpm	16,5 – 4,4	21 – 5,5	33 – 8,7	18 – 4,8	21 – 5,5	42 – 11,1	22 – 5,8	
Nominell flödes hastighet	l/min – USgpm	15 – 3,9	20,5 – 5,4	32,5 – 8,6	17,5 – 4,6	20,5 – 5,4	41,3 – 10,9	20,5 – 5,4	
Högsta tryck	bar – psi	520 – 7540	360 – 5220	250 – 3625	520 – 7540	450 – 6525	200 – 2900	520 – 7540	
Nominellt tryck	bar – psi	500 – 7250	350 – 5075	240 – 3481	500 – 7250	440 – 6382	190 – 2756	500 – 7250	
Högsta reaktionskraft på spraypistolen	N	78	88	121	90	100	123	108,5	
Ljudtrycksnivå - Osäkerhet	dB(A)	88 – 0,7 <sup>(2)</sup>							
Ljudkraftnivå	dB(A)	94 <sup>(2)</sup>							
Operatörens hand-armvibration - Osäkerhet	m/s <sup>2</sup>	2,4 – 0,24 <sup>(2)</sup>							
<b>PUMPOLJA</b>									
ENI MULTITECH THT <sup>(3)</sup>									
<b>VIKT OCH MÅTT</b>									
Längd x bredd x höjd	mm – in	1000 x 750 x 950 – 39,4 x 29,5 x 37,4							
Vikt	kg – lb	175 – 386			185 – 408			190 – 419	

<sup>(1)</sup> Modeller utrustade med startanordning stjärna/triangel.

<sup>(3)</sup> Se även den motsvarande oljetabellen

<sup>(2)</sup> Mätningar utförda i enlighet med EN 60335-2-79 (högrtrycksvåttar upp till 350 bar/5075 psi);

EN 1829-1 (högrtrycksvåttar över 350 bar/5075 psi)

Specifikationer och tekniska data är ungefärliga. Tillverkaren förbehåller sig rätten att göra alla ändringar på maskinen som denne anser vara lämpliga.

## ENI MULTITECH THT motsvarande oljor:

Mobil Mobilfluid 424	Mobil Mobilfluid 426	Petronas Arbor MTF Special 10W-30
Shell Spirax S4 TXM	Total Dynatrans MPV	Elf Tractelf BF16
Castrol Agri Trans Plus 80W	Chevron Textran THD Premium	Q8 Roloil Multivariax 35 HP

## IDENTIFIERING AV KOMPONENTER

Se **figurerna 1 till 6:**

1. Huvudströmbrytare ON/OFF
2. Handtag
3. Hållare för spolrör
4. Varningsskyltar. Informerar om kvarstående risker och den personliga skyddsutrustning som ska användas.
5. Typskylt. Anger serienummer, garanterad ljudeffektnivå (uppfyller kraven i direktiv 2000/14/EG) och grundläggande tekniska egenskaper.
6. Strömförsörjningskabel (medföljer inte med Xtreme)
7. Hållare för matarledning/anslutningskabel
8. Manöverratt för tryckreglering
9. Fästskruvar till handtag (S, TS, Eco)
10. Fästbrickor till handtag (S, TS, Eco)
11. Fästknoppar till handtag (TS, Eco)
12. Fästmuttrar till handtag (S)
13. Tryckindikator
14. Oljeplugg med utlopp och oljemätsticka (S, TS, Eco, 1001-1251-1501)
15. Sugkoppling för tvättmedel (S, TS)
16. Koppling till vatteninlopp
17. Koppling till vatteninlopp
18. Filter vid vatteninlopp (TS, Eco, 1001-1251-1501, Xtreme)
19. Vridbart hjul (S, TS, Eco, 1001-1251-1501)
20. Hjulbroms
21. START-knapp (1001-1251-1501 med Total Stop, Xtreme)
22. Spraypistolens spak
23. Spraypistolens spak för säkerhetsstopp
24. Spraypistol (TS)
25. Slangadapter vid vatteninlopp
26. Packning till slangadapter vid vatteninlopp (TS, Eco, 1001-1251-1501, Xtreme)
27. Filterpatron vid vatteninlopp (TS, Eco, 1001-1251-1501, Xtreme)
28. Filterlock vid vatteninlopp (TS, Eco)
29. Spolrörssläng (TS)
30. Munstyckshållare (S, TS, Eco)
31. Rengöringsnål till munstycke
32. Manöverratt för dubbelpipigt spolrör (1001-1251-1501)
33. Dubbelpipig spolrörssläng (1001-1251-1501)
34. Dubbelpipig munstyckshållare (1001-1251-1501)
35. Högtryckssläng (S, TS, Eco)
36. Snabbkoppling till högtryckssläng
37. Slangklämma till sugslang för tvättmedel (S, TS)
38. Sugslang för tvättmedel (S, TS)
39. Sugfilter för tvättmedel (S, TS)
40. Nödknapp (Xtreme)
41. Övertrycksventil (Xtreme)
42. STOP-knapp (Xtreme)
43. Kontrollampa för nätspänning (Xtreme)
44. Ringmutter för uttag 3P+T 400 V 63 A (Xtreme)
45. Uttag 3P+T 400 V 63 A (Xtreme)
46. Stickkontakt 3P+T 400 V 63 A (Xtreme)
47. Lyftpunkt (Xtreme)
48. Termostatisk ventil (S, Xtreme)
49. Timmätare (Xtreme)
50. Kontrollampa för oljenivå (Xtreme)
51. Filterkopp vid vatteninlopp (Xtreme, 1001-1251-1501)
52. Ringmutter för filter vid vatteninlopp (Xtreme, 1001-1251-1501)
53. Manöverratt för filter vid vatteninlopp (Xtreme, 1001-1251-1501)
54. Spraypistol (S)
55. Spraypistol (Eco, 1001-1251-1501)
56. Spraypistol (Xtreme)
57. Spolrör (S)
58. Spolrör (Eco)
59. Mutter för snabbkoppling på spraypistol (Eco, 1001-1251-1501)
60. Justerbart handtag på spolrörssläng (Xtreme)
61. Högtryckssläng (Xtreme, 1001-1251-1501)
62. Hylsa till högtryckssläng (Xtreme, 1001-1251-1501)
63. Slangklämma till filter vid vatteninlopp
64. Packning/filter vid vatteninlopp (S)
65. Självrengörande filter vid vattenutlopp (Xtreme, 1001-1251-1501)
66. Oljeplugg med utlopp (Xtreme)

## SKYDDSANORDNINGAR

### • Överhettningsskydd (S, TS, Eco); överspänningsskydd med automatisk (1001-1251-1501) eller manuell återställning (Xtreme)

De här anordningarna avbryter högtryckstvättens drift vid överhettning av den elektriska motorn, eller vid överspänning.

I sådana fall måste man göra som följer.

#### Överhettningsskydd eller överspänningsskydd med automatisk återställning.

- föra huvudströmbrytaren (1) till läget "0" och dra ut stickkontakten från eluttaget;
- trycka på spraypistolens spak (22) så att eventuellt kvarvarande tryck kan laddas ur;
- vänta 10-15 minuter så att högtryckstvätten kyls ned;
- kontrollera att föreskrifterna för anslutning till kraftledningen har iakttagits (se **Bruksanvisning-Säkerhetsanvisningar**), med särskild hänvisning till användning av förlängningssladd;
- koppla tillbaka stickkontakten och upprepa startproceduren som beskrivs i avsnittet "Drift".

#### Överspänningsskydd med manuell återställning.

- för huvudströmbrytaren (1) till läget "0" och dra ut stickkontakten från eluttaget;
- tryck ned spaken (22) på spraypistol (24) eller (54) eller (55) eller (56), så att eventuellt kvarvarande tryck kan laddas ur;
- låt högtryckstvätten kontrolleras av en **specialiserad tekniker**, eftersom utrustningen fungerar med manuell återställning. För att utföra återställning måste man alltså gå in i elpanelen.

### • Tryckbegränsningsventil/tryckreglerventil

Ventil, lämpligt kalibrerad av tillverkaren, för att reglera arbetstrycket med hjälp av en manövrerratt (8), och som låter den pumpade vätskan återvända till pumpens insug och därmed förhindra att farliga tryck uppstår när spraypistolen stängs eller när man försöker ställa in ett tryck som är högre än de maximala tillåtna värdena.

### • Låsanordning för spraypistolens spak.

Säkerhetsstopp (23) för att låsa spaken (22) på spraypistol (24) eller (54) eller (55) eller (56) i det stängda läget så att den inte kan sättas på oavsiktligt (**fig. 6, läge S**).

### • Nödknapp (Xtreme).

Knapp (40) som, när den trycks ned, gör det möjligt att stoppa maskinen till följd av en farlig situation. Kom ihåg att knappen är mekaniskt säkrad: för att återstarta maskinen igen, gör så som anges i avsnittet "Drift".



#### **OBSERVERA**

- När man trycker ned nödknappen (40) måste man direkt efteråt trycka på spaken (22) på spraypistolen för att kunna ladda ut eventuellt resttryck.

### • Övertrycksventil (Xtreme)

Tryckvakt för maximitryck (41), lämpligt tarerad, som laddar ur det överflödiga övertrycket ifall det skulle uppstå en driftstörning i systemet för tryckreglering.

SV

## STANDARDMONTERING

Se till att följande finns inuti det produktpaket du har köpt:

- högtryckstvätt;
- handtag (inte för Xtreme eftersom det är integrerat i stommen);
- matarslang för högtryck;
- spraypistol;
- spolrörsslang (inte för Xtreme eftersom den är integrerad i spraypistolen);
- stickkontakt 3P+T 400 V 63 A (som måste förses med kabel) (Xtreme);
- tillbehörspåse som innehåller:
  - bruksanvisning - säkerhetsanvisningar;
  - bruksanvisning - användning och underhåll;
  - kopplingschema (Xtreme);
  - försäkran om överensstämmelse;
  - häfte med servicecentraler;

- garantibevis;
- fästsats för handtag: skruvar, brickor, knoppar (TS, Eco) eller muttrar (S);
- sugrats som innehåller: koppling, packning/filter och slangklämma (S); koppling, packning och slangklämma (för alla de andra modellerna);
- sats med sugslang för tvättmedel inklusive filter och klämma (S, TS);
- rengöringsnål till munstycke.

Om några problem uppstår, var god kontakta din återförsäljare eller en auktoriserad servicecentral.

## VALFRIA TILLBEHÖR

Högtryckstvättens standardutrustning kan kompletteras med följande tillbehör:

- rör för sandblästring: utformat för att göra ytor släta, avlägsna rost, färg, avlagringar, etc.;
  - sond för avloppsrengöring: utformat för att rensa rör och kanaler;
  - olika typer av spolrör och munstycken;
  - roterande borste: utformat för att rengöra ömtåliga ytor;
  - roterande munstycke: utformat för att avlägsna envis smuts;
  - skumrör: utformat för en effektivare spridning av tvättmedlet;
  - slangvinda: för att öka arbetsfältet tack vare en längre rörledning och en optimal inställning av denna.
- För information om hela tillbehörsutbudet, vänd dig till din återförsäljare.

## INSTALLATION-MONTERING AV TILLBEHÖREN

- Vänd dig till en **specialiserad tekniker** för att förse stickkontakten (46) med en lämplig anslutningskabel (Xtreme).

### OBS

- Den **specialiserade tekniker** måste se till att anslutningskabeln har en längd på åtminstone 5 m/17 ft, med ett tvärsnitt på åtminstone 10 mm<sup>2</sup> och att den är av flexibel typ med en tung mantel av polykloropren (kod 60245 IEC 66 eller högre).
- Vid användning av förlängningssladd, kom ihåg att den måste ha samma egenskaper som anslutningskabeln och att dess längd inte får överstiga 5 m/16 ft.
- Fäst handtaget (2) med hjälp av den medföljande satsen: skruvar (9), brickor (10) och knoppar (11) (TS, Eco); skruvar (9), brickor (10) och muttrar (12) (S) (använd i detta fall en 13 mm fast skiftnyckel, medföljer ej). **Arbetsmoment B i fig. 1 och 3.**
- Veckla upp högtrycksslangen (35) och skruva fast änden utan snabbkoppling på spraypistol (24) eller (54) eller (55) genom gängen och dra åt ordentligt med två 22 mm fasta skiftnycklar (medföljer ej) (S, TS, Eco). **Arbetsmoment E i fig. 7.**
- Anslut snabbkopplingen (36) till kopplingen vid vattenutloppet (16), skruva på och dra åt ringmuttern för hand (S, TS, Eco). **Arbetsmoment F i fig. 7.**
- Sätt in packningen/filtret (64) (S) eller packningen (26) (för alla de andra modellerna) i kopplingen vid vatteninloppet (17) och skruva fast vatteninloppets slangadapter (25) på den. **Arbetsmoment C i fig. 7.**
- Kläm fast med den särskilda slangklämman (37) den fria änden av sugslangen för tvättmedel (38) på sugkopplingen för tvättmedel (15) (S, TS). **Arbetsmoment D i fig. 7.**

## DRIFT – FÖRBEREDANDE AKTIVITETER (S, TS, ECO, 1001-1251-1501)

- Följ vad som återges i avsnitten **“Ordinarie underhåll”** och **“Extraordinärt underhåll”**.
- Flytta högtryckstvätten till arbetsplatsen med hjälp av handtaget (2).
- Dra åt parkeringsbromsen (20).
- Med hjälp av den medföljande slangklämman (63), fäst vatteninloppets slangadapter (25) vid en matarslang med en invändig diameter på 19 mm/0,75 in. **Arbetsmoment H i fig. 7.**
- Veckla helt ut högtrycksslangen (35).
- Öppna vattentillförselkranen (om ansluten till dricksvattennätet är användning av en backventil obligatorisk: för att använda denna anordning, se den relevanta bruksanvisningen), och se till att det inte



finns några läckage. Alternativt kan sugslangen föras ned i en djupgående tank (inte för modellerna S och 1001-1251-1501 utan Total Stop eftersom de är utrustade med en termostatventil och endast får arbeta med nätvatten).

- Kontrollera att huvudströmbrytaren (1) befinner sig i läget **"0"** och sätt in stickkontakten i ett eluttag.  
**Arbetsmoment L i fig. 7.**
- För huvudströmbrytaren (1) till läget **"1"** (S, TS, Eco, 1001-1251-1501 utan Total Stop); ställ huvudströmbrytaren (1), i läget **"1"** och tryck på knappen (21), **HÅLL DEN NEDTRYCKT TILLS DET KOMMER UT VATTEN FRÅN SPRAYPISTOLEN** (1001-1251-1501 med Total Stop).  
**OBS:** Total Stop-enheten i versionerna 1001-1251-1501 kan hantera kontrollen av mindre läckage (genom att utnyttja en flödesmätare och en tryckackumulator); av denna anledning kommer maskinstart, varje gång som matarkretsen inte är tryckfylld (till exempel vid första påslagningen av maskinen) eller är utan vatten (till exempel när högtryckstvätten fortfarande inte har fått igång flödet från en djupgående tank) endast att ske genom att ställa in huvudströmbrytaren (1) i läget **"1"**, trycka på knappen (21) och hålla den nedtryckt ända tills det kommer ut vatten från spraypistolen.
- Tryck in spraypistolens spak (22) och vänta på att en kontinuerlig vattenstråle kommer ut, vilket innebär att pumpen har börjat fungera på rätt sätt.
- För huvudströmbrytaren (1) till läget **"0"** och stäng av den eventuella vattentillförselkranen.
- Tryck in spraypistolens spak (22) för att släppa ut allt kvarvarande tryck.
- Anslut spolrörsslangen (58) till spraypistolen (55) genom att föra in den i snabbkopplingen tills den låses fast på plats (Eco). **Arbetsmoment A i fig. 7.** Anslut spolrörsslang (29) eller (33) eller (57) till spraypistol (24) eller (54), och skruva åt (för alla de andra modellerna). **Arbetsmoment G i fig. 7.**  
**OBS:** för att koppla bort spolrörsslangen (58) från spraypistolen (55), tryck ringmuttern (59) i spraypistolens riktning tills snabbkopplingen hoppar på plats. Dra därefter ut spolrörsslangen.

## DRIFT – FÖRBEREDANDE AKTIVITETER (XTREME)

- Följ vad som återges i avsnitten **"Ordinarie underhåll"** och **"Extraordinärt underhåll"**.
- Flytta högtryckstvätten till arbetsplatsen med hjälp av handtaget (2).
- Dra åt parkeringsbromsen (20).
- Sätt in stickkontakten (46) i uttaget (45) och dra åt ringmuttern (44) så långt det går för hand.  
**Arbetsmoment M i fig. 4.**
- Verka på reglerventilen tills förhållandet med minimalt tryck har infunnit sig, vrid manövrerratten (8) motsols tills det tar stopp (moment som är nödvändigt endast för modellerna med motor på 15 kW/20,4 CV. De andra modellerna är nämligen utrustade med en reglerventil för nollställning av trycket).
- Med hjälp av den medföljande slangklämman (63), fäst en matarslang med en invändig diameter på 30 mm/1,2 in vid vatteninloppets slangadapter (25). **Arbetsmoment H i fig. 7.**
- Kontrollera att huvudströmbrytaren (1) befinner sig i läget **"0"** och sätt in stickkontakten i ett eluttag.  
**Arbetsmoment L i fig. 7.**
- För huvudströmbrytaren (1) till läget **"1"**: förekomsten av nätspänning signaleras genom att kontrollampan (43) tänds. I fall nödknappen har tryckts ned, återställ nödknappen (40) genom att dra den uppåt.
- Öppna vattentillförselkranen (om ansluten till dricksvattennätet är användning av en backventil obligatorisk: för att använda denna anordning, se den relevanta bruksanvisningen), och se till att det inte finns några läckage.
- Tryck på START-knappen (21) för att starta maskinen.
- Vänta tills det kommer ut en kontinuerlig vattenstråle från kopplingen vid vattenutloppet (16). Detta är ett tecken på att pumpen fungerar korrekt.
- Tryck på STOP-knappen (42) för att stoppa maskinen och stäng av vattentillförselkranen.
- Veckla helt ut högtrycksslangen (61).
- Koppla snabbkopplingen (36) till den ände av högtrycksslangen (61) som är utrustad med hylsa (62) till kopplingen vid vattenutloppet (16) och dra åt muttern så långt det går för hand. **Arbetsmoment F i fig. 7.**
- Koppla högtrycksslangens (61) andra snabbkoppling (36) till spraypistolens koppling (56) och dra åt muttern så långt det går för hand.
- Tryck in spraypistolens spak (22) för att släppa ut allt kvarvarande tryck.

---

## STANDARDDRIFT (HÖGTRYCK)

---

- Se till att munstyckshållaren (30) eller manövrerratten (32) inte är i läget för dosering av tvättmedel/lågt tryck, såsom visas i **Fig. 5-a** (S, TS, Eco, 1001-1251-1501) (se även avsnittet **“Drift med tvättmedel”**).
- Öppna vattentillförselkranen, om sådan finns.
- Starta högtryckstvätten genom att föra huvudströmbrytaren (1) till läget **“1”**.
- Tryck på spraypistolens spak (22) och kontrollera att munstyckets stråle är enhetlig och att det inte finns några läckage. Vänta tills det kommer ut en kontinuerlig vattenstråle.
- Reglera om så behövs trycket med hjälp av manövrerratten för tryckreglering (8). Vrid den medsols för att öka trycket, motsols för att minska det. Du kan se trycket på tryckindikatorn (13). **Arbetsmoment N i fig. 1 och 3.**

För att minska trycket kan man använda manövrerratten (32) och göra som i **Fig. 5-a**; för att återställa högtrycksdriften gör som i **Fig. 5-b** (1001-1251-1501).

---

## DRIFT MED TVÄTTMEDEL (S, TS)

---

De rekommenderade tvättmedlen är biologiskt nedbrytbara till över 90 %. Beträffande hur tvättmedlet ska användas, se de anvisningar som ges på tvättmedelsetiketten.

- För huvudströmbrytaren (1) till läget **“0”**.
- För in slang (38) i den externa tanken som redan har förberetts med tvättmedel med önskad utspädning: följ även i detta fall de anvisningar som ges för dosering på tvättmedelsförpackningens etikett.
- Vrid munstyckshållaren (30) såsom det illustreras i **fig. 5-a**, rör sedan på spraypistolens spak (22) och börja dosera ut tvättmedlet.
- Starta högtryckstvätten genom att föra huvudströmbrytaren (1) till läget **“1”** och verka på spaken (22): insugning och blandning sker automatiskt vid vattnets passage.
- För att avsluta utflödet av tvättmedel och återställa högtrycksdriften, släpp spaken (22), stäng av högtryckstvätten, för huvudströmbrytaren (1) till läget **“0”** och verka på munstyckshållaren (30) såsom visas i **Fig. 5-b**.

---

## ATT STOPPA DRIFTEN

---

### **OBSERVERA**

- *Om du måste avbryta högtrycksstrålen och lägga ner spraypistolens, utan att stänga av maskinen måste du sätta in säkerhetsstoppet (23). **Arbetsmoment S i fig. 6.***

### **S, Xtreme, 1001-1251-1501 utan Total Stop.**

- När spraypistolens spak (22) släpps avbryts högtrycksstrålen och maskinen går in i bypass-läge.
- Genom att trycka på spraypistolens spak (22) igen startar högtrycksstrålen igen.

### **VARNING**

- Lämna inte högtryckstvätten längre än tre minuter i bypass-läget. Ifall detta sker kommer den termostatiske ventilen (48) att ingripa för att skydda pumpens packningar och den kommer att släppa ut en liten mängd vätska på marken.

### **TS, Eco, 1001-1251-1501 med Total Stop.**

- När du släpper spraypistolens spak (22) igen kommer högtryckstvätten att gå in i bypass-läget och om den fortsätter att vara i det här läget så kommer den att stängas av automatiskt efter cirka 13 sekunder. Högtryckstvätten kommer att återuppta sin korrekta drift nästa gång som spraypistolens spak trycks in.

## STOPP

- För reglerventilen till minimalt tryck, vrid manövrerratten (8) (Xtreme) motsols tills det tar stopp (moment som är nödvändigt endast för modellerna med motor på 15 kW/20,4 CV. De andra modellerna är nämligen utrustade med en reglerventil för nollställning av trycket).
- Stäng av vattentillförselkranen eller ta ut sugslangen ur tanken.
- Töm högtryckstvätten på vatten genom att låta den arbeta några sekunder med spraypistolens spak (22) intryckt.
- Tryck på knappen (42) för att stänga av maskinen (Xtreme).
- För huvudströmbrytaren (1) till läget "0".
- Dra ut stickkontakten från eluttaget.
- Släpp ut eventuellt kvarvarande tryck från högtrycksslangen genom att hålla spraypistolens spak (22) intryckt under några sekunder.
- Vänta tills högtryckstvätten har kallnat.



## URDRIFTTAGNING

- Koppla bort spraypistolen (56) från högtrycksslangen (61) och lägg tillbaka den i hållaren (3).
- Koppla bort högtrycksslangen från kopplingen vid vattenutloppet (16), rulla tillbaka den varsamt, se till att den inte viker sig och lägg tillbaka den i hållaren (7).
- Rulla försiktigt tillbaka anslutningskabeln (6), se till att den inte viker sig och lägg tillbaka den i hållaren (7).
- Ställ tillbaka högtryckstvätten noggrant på en torr och ren plats och var noggrann med att inte skada strömförsörjningskabeln och högtrycksslangen. Dra åt bromsen (20) för att undvika några okontrollerade maskinrörelser.

**OBS:** efter en längre period utan användning skulle man kunna hitta några droppar vatten under pumpen. Droppandet försvinner normalt efter några timmars användning. Om det fortsätter, kontakta en **specialiserad tekniker**.

## ORDINARIE UNDERHÅLL

Utför åtgärderna som beskrivs i avsnittet "Stopp" och följ de anvisningar som ges i följande tabell.

UNDERHÅLLS-SCHEMA	ÅTGÄRD
Vid varje användning	<ul style="list-style-type: none"><li>• Kontrollera anslutningskabeln, högtrycksslangen, kopplingarna, spraypistolen och spolröret. <b>Om en eller flera av dessa delar är skadade använd inte, under några omständigheter, högtryckstvätten och kontakta en specialiserad tekniker.</b></li><li>• Kontrollera pumpens oljenivå när motorn är avstängd och maskinen är helt nedkyld.</li><li>• Använd nivåvisaren (50) (Xtreme) eller oljemätstickan som är integrerad i locket (14) (för alla andra modeller). För eventuella påfyllningar, se hänvisningen till olika typer av smörjmedel i avsnittet "Specifikationer och tekniska data".</li></ul>
Veckovis (S)	<ul style="list-style-type: none"><li>• <b>Rengöring av packning/filter vid vatteninloppet (64).</b> Skruva loss slangadaptorn vid vatteninloppet (25) och ta ut filtret (se även fig. 6). Det räcker vanligtvis att placera filtret under rinnande vatten eller att blåsa ur det med tryckluft för att rengöra det. Vid svårare fall används ett avkalkningsmedel eller så byts filtret ut efter att ha kontaktat en auktoriserad servicecentral för att köpa ett nytt filter.</li></ul>
Veckovis (Xtreme, om högtryckstvätten matas med vatten från en djupgående tank)	<ul style="list-style-type: none"><li>• <b>Rengöring av filter vid vatteninlopp (18).</b> Filtret är självrengörande. Kontrollera att högtryckstvätten är kopplad till vattennätet och att kranen är stängd. Vrid manövrerratten (53) i riktning mot  så att vatten och smuts kan rinna ut ur öppningen (65). När vätskan som kommer ut är ren, vrid manövrerratten (53) i riktning mot . Se även Fig. 4.</li></ul>

(fortsätter på nästa sida)

UNDERHÅLLS-SCHEMA	ÅTGÄRD
Veckovis (för alla andra modeller, om högtryckstvätten matas med vatten från en djupgående tank)	<ul style="list-style-type: none"> <li>• <b>Rengöring av filter vid vatteninlopp (18).</b> Skruva loss locket (28) med en 27 mm fast skiftnyckel och ta ut patronen (27), (se <b>fig. 6</b>). Det räcker vanligtvis att placera patronen under rinnande vatten eller att blåsa ur den med tryckluft för att rengöra den. Vid svårare fall används ett avkalkningsmedel eller så byts patronen ut, efter att ha kontaktat en auktoriserad servicecentral för att köpa en ny patron. Montera patronen och skruva tillbaka pluggen igen.</li> </ul>
Månatligen	<ul style="list-style-type: none"> <li>• <b>Rengöring av filter vid vatteninlopp (18):</b> se förklaring ovan.</li> <li>• <b>Rengöring av sugfilter för tvättmedel (39)</b> (S, TS). Det räcker vanligtvis att placera filtret under rinnande vatten eller att blåsa ur det med tryckluft för att rengöra det. Vid svårare fall används ett avkalkningsmedel eller så byts filtret ut, efter att ha kontaktat en auktoriserad servicecentral för att köpa ett nytt filter.</li> <li>• <b>Rengöring av munstycke.</b> Det räcker vanligtvis att sticka in den medföljande nålen (31) genom munstyckets hål för att rengöra det. Om resultatet inte är tillfredsställande, byt ut munstycket med ett annat som har inhandlats från en auktoriserad servicecentral. Munstycket kan bytas ut med hjälp av en 14 mm hylsnyckel (medföljer inte).</li> <li>• Kontrollera att kretsarna för vatteninlopp och vattenutlopp är OK.</li> <li>• Kontrollera däckens tryck.</li> <li>• Kontrollera att pumpen är ordentligt fastsatt på motorn och motorn på stommen.</li> </ul> <p><b>Om fastsättningen inte är säker använd inte, under några omständigheter, högtryckstvätten och kontakta en specialiserad tekniker.</b></p>
Var 6:e månad (Xtreme)	<ul style="list-style-type: none"> <li>• <b>Invändig rengöring av filter vid vatteninlopp (18).</b> Vrid ringmuttern (52) motsols tills den har skruvats loss helt och dra ut filterpatronen (27) från filterkoppen (51). För rengöring räcker det vanligtvis att hålla patronen under rinnande vatten, eller att blåsa igenom den med tryckluft. Vid svårare fall, använd ett avkalkningsmedel eller byt ut den. Vänd dig till ett auktoriserat servicecenter för inköp av reservdelar. Lägg tillbaka patronen i filterkoppen (51) och stäng filtret återigen genom att vrida tillbaka ringmuttern (52), medsols, tills det tar stopp.</li> </ul>

## VARNING

- När den arbetar bör inte högtryckstvätten vara för högljudd och det bör inte finnas några uppenbara vatten- eller oljeläckage under den. Om så är fallet, se till att maskinen kontrolleras av en **specialiserad tekniker**.

## EXTRAORDINÄRT UNDERHÅLL

Extraordinärt underhåll får endast utföras av en **specialiserad tekniker** som måste följa denna tabell.

UNDERHÅLLS-SCHEMA	ÅTGÄRD
Var 200:e timme	<ul style="list-style-type: none"> <li>• Kontrollera pumpens hydraulkrets.</li> <li>• Kontrollera pumpens fastsättning.</li> </ul>
Var 500:e timme	<ul style="list-style-type: none"> <li>• Byt olja i pumpen.</li> <li>• Kontrollera pumpens sug-/tryckventiler.</li> <li>• Kontrollera att pumpens skruvar är väl åtdragna.</li> <li>• Kontrollera pumpens reglerventil.</li> <li>• Kontrollera skyddsanordningarna.</li> </ul>

## VARNING

- De uppgifter som ges i den här tabellen är ungefärliga. Det skulle kunna vara nödvändigt att utföra underhåll oftare vid särskilt tung användning.

## PROBLEM, ORSAKER OCH ÅTGÄRDER

PROBLEM	ORSAKER	ÅTGÄRDER
Strömbrytaren (1) har förts till läget "1" men högtrycksvätten startar inte trots att knappen (21) har tryckts ned (1001-1251-1501 med Total Stop), eller rättare sagt kontrollampan (43) tänds inte (Xtreme).	Strömbrytaren som anslutningskabelns stickkontakt är kopplad till är i läget "0".	För huvudströmbrytaren till läget "1".
	En av skyddsanordningarna på anläggningen som högtrycksvätten är ansluten till (säkring, differentialströmbrytare, etc.) har ingripit.	Återställ skyddsanordningen. <b>OMSKYDDSANORDNINGEN INGRIPER IGEN, SLUTA ANVÄNDA HÖGTRYCKSVÄTTEN OCH VÄND DIG TILL EN SPECIALISERAD TEKNIKER.</b>
	Stickkontakten är felaktigt införd.	Dra ut stickkontakten och sätt in den korrekt.
Även fast strömbrytaren (1) har förts till läget "1" startar högtrycksvätten inte (1001-1251-1501 med Total Stop).	Knappen (21) har inte tryckts ned.	<b>KOM IHÅG ATT MED DESSA MODELLER MÅSTE MAN HÅLLA KNAPPEN (21) NEDTRYCKT ÄNDA TILLS DET KOMMER UT VATTEN FRÅN SPRAYPISTOLEN.</b>
Även fast knappen (21) har tryckts ned startar högtrycksvätten inte, trots att kontrollampan (43) är tänd (Xtreme).	Nödknappen (40) har tryckts ned.	Dra knappen uppåt för att gå ut ur nödläget.
Högtrycksvätten vibrerar mycket och är bullrig.	Filtret vid vatteninloppet (18) eller packningen/filtret (64) (beroende på modellen) är smutsigt.	Följ anvisningarna i avsnittet " <b>Ordinarie underhåll</b> ".
	Insugning av luft.	Kontrollera att sugkretsen inte är skadad.
	Ofullbordad funktion hos pumpen.	Följ anvisningarna i avsnittet " <b>Drift – Förberedande Aktiviteter</b> ".
	Otillräcklig vattentillförsel eller överdriven påfyllning.	Se till att kranen är helt öppen och att nätvattenflödet eller pumpdjupet uppfyller de värden som anges i avsnittet " <b>Specifikationer och tekniska data</b> ".
	Sugkretsen är strypt (böjd, vinklad, etc.).	Använd en sugslang som inte är strypt.
Högtrycksvätten lyckas inte uppnå maximalt tryck.	Reglerventilen är inställd för ett tryck som är lägre än det maximala.	Vrid manöverratten (8) medsols.
	Munstyckshållaren (30) eller manöverratten (32) är i läget för lågtryck ( <b>fig. 5-a</b> ).	Gör såsom förklaras i <b>fig. 5-b</b> .
	Munstycket är slitet.	Byt ut munstycket såsom förklaras i avsnittet " <b>Ordinarie underhåll</b> ".
	Otillräcklig vattentillförsel eller överdriven påfyllning.	Se till att kranen är helt öppen och att nätvattenflödet eller pumpdjupet uppfyller de värden som anges i avsnittet " <b>Specifikationer och tekniska data</b> ".
	Driftstörning hos vattennätets återströmningsskydd.	Se tillhörande bruksanvisning.

(fortsätter på nästa sida)

PROBLEM	ORSAKER	ÅTGÄRDER
Dåligt insug av tvättmedel (S, TS).	Munstyckshållaren (30) är inte i läget för lågtryck ( <b>fig. 5-b</b> ).	Gör såsom förklaras i <b>fig. 5-a</b> .
	Sugfiltret för tvättmedel (39) är tilltäppt.	Följ anvisningarna i avsnittet " <b>Ordinarie underhåll</b> ".
	Tvättmedlet som används är för trögflytande.	Använd ett tvättmedel rekommenderas av tillverkaren och följ de anvisningar för utspädning som finns på etiketten.
Inget vatten kommer igenom munstycket eller otillräckligt flöde.	Det finns inget vatten.	Kontrollera att vattenkranen är helt öppen eller att sugslangen kan suga in vattnet.
	För hög sughöjd.	Kontrollera att sughöjden överensstämmer med värdena i avsnittet " <b>Specifikationer och tekniska data</b> ".
	Vattenmunstycket är tilltäppt.	Rengör och/eller byt ut munstycket såsom förklaras i avsnittet " <b>Ordinarie underhåll</b> ".
	Pumpens funktion är ofullbordad.	Följ anvisningarna i avsnittet " <b>Drift – Förberedande Aktiviteter</b> ".
	Driftstörning hos vattennätets återströmningsskydd.	Se tillhörande bruksanvisning.
Vattenläckage under högtryckstvätten (S, 1001-1251-1501 utan Total Stop, Xtreme).	Den termostatiska ventilen har ingripit.	Minska högtryckstvättens tid i bypass-läge (se även avsnittet "Driftavbrott").
Vattenläckage under högtryckstvätten (Xtreme).	Övertrycksventilen har ingripit.	<b>OMSKYDDSANORDNINGEN INGRIPER IGEN, SLUTA ANVÄNDA HÖGTRYCKSTVÄTTEN OCH VÄND DIG TILL EN SPECIALISERAD TEKNIKER.</b>
Högtryckstvätten stoppas under drift.	En av skyddsanordningarna på anläggningen som högtryckstvätten är ansluten till (säkring, differentialströmbrytare, etc.) har ingripit.	Återställ skyddsanordningen. <b>OMSKYDDSANORDNINGEN INGRIPER IGEN, SLUTA ANVÄNDA HÖGTRYCKSTVÄTTEN OCH VÄND DIG TILL EN SPECIALISERAD TEKNIKER.</b>
	Överspänningsskyddet eller överhettningsskyddet har ingripit.	Följ vad som anges i avsnittet " <b>Skyddsanordningar</b> ".
När spraypistolens spak (22) har släppts och det har gått cirka 13 sekunder aktiveras inte funktionen Total Stop (TS, Eco).	Arbetsstrycket understiger 0 bar/435 psi: under dessa förutsättningar aktiveras inte anordningen. <b>Se till att inte lämna högtryckstvätten i bypass-läge under mer än 3 minuter.</b>	Ingen.
Högtryckstvätten återstartas av sig själv från läget Total Stop (TS, Eco, 1001-1251-1501 med Total Stop).	Läckage och/eller droppande i matarkretsen.	Kontrollera att matarkretsen inte är skadad.
När du vrider på huvudströmbrytaren (1) brummar motorn utan att starta, trots att knappen (21) (1001-1251-1501 med Total Stop, Xtreme) har tryckts ned.	Elsystem och/eller förlängningssladd och/eller elkabel (Xtreme) är olämpliga.	Kontrollera att föreskrifterna för anslutning till kraftledningen iaktas (se <b>Bruksanvisning - säkerhetsanvisningar</b> ), och kontrollera vad som återges i avsnittet " <b>Installation</b> ".



## ХАРАКТЕРИСТИКИ И ТЕХНИЧЕСКИЕ ПАРАМЕТРЫ

	K Steel S			
	803 11/120 M	805 15/150 T	807 15/200 T	809 21/160 T
<b>ЭЛЕКТРИЧЕСКОЕ СОЕДИНЕНИЕ</b>				
Сеть питания	V – Hz 230V – 1~50Hz		400V – 3~50Hz	
Потребляемая мощность	kW – CV 2,9 – 3,9		4,8 – 6,5	6,5 – 8,8
Плавкие предохранители	16 A			
<b>ГИДРАВЛИЧЕСКОЕ ПОДКЛЮЧЕНИЕ</b>				
Максимальная температура воды питания	°C – °F		60 – 140	
Минимальная температура воды питания	°C – °F		5 – 41	
Минимальный расход воды питания	l/min – USgpm 13 – 3,4		18 – 4,8	25 – 6,6
Максимальное давление воды питания	bar – psi		8 – 116	
Максимальная глубина наполнения	m – ft		0 – 0	
<b>ЭКСПЛУАТАЦИОННЫЕ ХАРАКТЕРИСТИКИ</b>				
Максимальный расход	l/min – USgpm 11 – 2,9		15 – 4,0	
Номинальный расход	l/min – USgpm 9,9 – 2,6		13,5 – 3,6	14,0 – 3,7
Максимальное давление	bar – psi 120 – 1740		160 – 2320	210 – 3045
Номинальное давление	bar – psi 110 – 1595		150 – 2175	200 – 2900
Максимальная сила реакции на водном пистолете	N 23		36	44
Уровень шумового давления - Допуск	dB(A)		86 – 0,7 <sup>(1)</sup>	
Уровень мощности шума	dB(A)		93 <sup>(1)</sup>	
Вибрация рука-плечо оператора - Допуск	m/s <sup>2</sup>		2,4 – 0,24 <sup>(1)</sup>	
<b>МАСЛО НАСОСА</b> ENI MULTITECH THT <sup>(2)</sup>				
<b>МАССА И ГАБАРИТЫ</b>				
Длина x ширина x высота	mm – in 900 x 620 x 840 – 35,4 x 24,4 x 33,1			
Масса	kg – lb 62 – 137			66 – 146

<sup>(1)</sup> Измерения выполнены в соответствии с EN 60335-2-79

<sup>(2)</sup> См. также таблицу соответствующих масел.

Характеристики и параметры носят указательный характер. Производитель оставляет за собой право выполнять на оборудовании любые необходимые модификации.

	K Steel TS					
	803 11/120 M	805 15/160 T	807 15/210 T	809 21/160 T	891 15/230 T	891 21/180 T
<b>ЭЛЕКТРИЧЕСКОЕ СОЕДИНЕНИЕ</b>						
Сеть питания	V – Hz 230V – 1~50Hz			400V – 3~50Hz		
Потребляемая мощность	kW – CV 2,9 – 3,9			4,8 – 6,5	6,5 – 8,8	7,0 – 9,5
Плавкие предохранители	16 A					
<b>ГИДРАВЛИЧЕСКОЕ ПОДКЛЮЧЕНИЕ</b>						
Максимальная температура воды питания	°C – °F 85 – 185					
Минимальная температура воды питания	°C – °F 5 – 41					
Минимальный расход воды питания	l/min – USgpm 13 – 3,4		18 – 4,8	25 – 6,6	18 – 4,8	25 – 6,6
Максимальное давление воды питания	bar – psi 8 – 116					
Максимальная глубина наполнения	m – ft 1,5 – 4,9					
<b>ЭКСПЛУАТАЦИОННЫЕ ХАРАКТЕРИСТИКИ</b>						
Максимальный расход	l/min – USgpm 11 – 2,9		15 – 4,0		21 – 5,5	15 – 4,0
Номинальный расход	l/min – USgpm 10,1 – 2,7		13,5 – 3,6	14,1 – 3,7	19,6 – 5,2	14,6 – 3,9
Максимальное давление	bar – psi 120 – 1740		160 – 2320	210 – 3045	160 – 2320	230 – 3335
Номинальное давление	bar – psi 110 – 1740		150 – 2175	200 – 2900	150 – 2175	220 – 3190
Минимальное давление срабатывания Total Stop	bar – psi 30 – 435					
Максимальная сила реакции на водном пистолете	N 24		36	45	52	49
Уровень шумового давления - Допуск	dB(A) 86 – 0,7 <sup>(1)</sup>					
Уровень мощности шума	dB(A) 93 <sup>(1)</sup>					
Вибрация рука-плечо оператора - Допуск	m/s <sup>2</sup> 2,4 – 0,24 <sup>(1)</sup>					
<b>МАСЛО НАСОСА</b> ENI MULTITECH THT <sup>(2)</sup>						
<b>МАССА И ГАБАРИТЫ</b>						
Длина x ширина x высота	mm – in 900 x 620 x 840 – 35,4 x 24,4 x 33,1					
Масса	kg – lb 63 – 139			67 – 148	70 – 154	

<sup>(1)</sup> Измерения выполнены в соответствии с EN 60335-2-79

<sup>(2)</sup> См. также таблицу соответствующих масел.

Характеристики и параметры носят указательный характер. Производитель оставляет за собой право выполнять на оборудовании любые необходимые модификации.

		<b>K Steel TS</b>		
		<b>991 15/270T</b>	<b>991 17/250T</b>	<b>991 21/210T</b>
<b>ЭЛЕКТРИЧЕСКОЕ СОЕДИНЕНИЕ</b>				
Сеть питания	V – Hz	400 V – 3~50Hz		
Потребляемая мощность	kW – CV	8,5 – 11,6		
Плавкие предохранители		32 A		
<b>ГИДРАВЛИЧЕСКОЕ ПОДКЛЮЧЕНИЕ</b>				
Максимальная температура воды питания	°C – °F	85 – 185		
Минимальная температура воды питания	°C – °F	5 – 41		
Минимальный расход воды питания	l/min – USgpm	18 – 4,8	21 – 5,5	25 – 6,6
Максимальное давление воды питания	bar – psi	8 – 116		
Максимальная глубина наполнения	m – ft	1,5 – 4,9		
<b>ЭКСПЛУАТАЦИОННЫЕ ХАРАКТЕРИСТИКИ</b>				
Максимальный расход	l/min – USgpm	15 – 4,0	17 – 4,5	21 – 5,5
Номинальный расход	l/min – USgpm	14,5 – 3,8	16,5 – 4,4	20 – 5,3
Максимальное давление	bar – psi	270 – 3916	250 – 3626	210 – 3045
Номинальное давление	bar – psi	260 – 3771	240 – 3481	200 – 2901
Минимальное давление срабатывания Total Stop	bar – psi	30 – 435		
Максимальная сила реакции на водном пистолете	N	57	62	64
Уровень шумового давления - Допуск	dB(A)	86 <sup>(1)</sup>		
Уровень мощности шума	dB(A)	93 <sup>(1)</sup>		
Вибрация рука-плечо оператора - Допуск	m/s <sup>2</sup>	2,4 – 0,24 <sup>(1)</sup>		
<b>МАСЛО НАСОСА</b>		<b>ENI MULTITECH THT<sup>(2)</sup></b>		
<b>МАССА И ГАБАРИТЫ</b>				
Длина x ширина x высота	mm – in	900 x 620 x 840 – 35,4 x 24,4 x 33,1		
Масса	kg – lb	75 – 165		

(1) Измерения выполнены в соответствии с EN 60335-2-79 (2) См. также таблицу соответствующих масел.

Характеристики и параметры носят указательный характер. Производитель оставляет за собой право выполнять на оборудовании любые необходимые модификации.

		<b>K Steel Eco</b>		
		<b>809 21/150T</b>	<b>801 15/210T</b>	<b>901 21/180T</b>
<b>ЭЛЕКТРИЧЕСКОЕ СОЕДИНЕНИЕ</b>				
Сеть питания	V – Hz	400 V – 3~50Hz		
Потребляемая мощность	kW – CV	7,0 – 9,5	7,5 – 10,2	
Плавкие предохранители		16 A		
<b>ГИДРАВЛИЧЕСКОЕ ПОДКЛЮЧЕНИЕ</b>				
Максимальная температура воды питания	°C – °F	85 – 185		
Минимальная температура воды питания	°C – °F	5 – 41		
Минимальный расход воды питания	l/min – USgpm	25 – 6,6	18 – 4,8	25 – 6,6
Максимальное давление воды питания	bar – psi	8 – 116		
Максимальная глубина наполнения	m – ft	1,5 – 4,9		
<b>ЭКСПЛУАТАЦИОННЫЕ ХАРАКТЕРИСТИКИ</b>				
Максимальный расход	l/min – USgpm	21 – 5,5	15 – 4,0	21 – 5,5
Номинальный расход	l/min – USgpm	20,1 – 5,3	14,8 – 3,9	20,8 – 5,5
Максимальное давление	bar – psi	160 – 2320	210 – 3045	180 – 2610
Номинальное давление	bar – psi	150 – 2175	200 – 2900	170 – 2465
Минимальное давление срабатывания Total Stop	bar – psi	30 – 435		
Максимальная сила реакции на водном пистолете	N	54	49	64
Уровень шумового давления - Допуск	dB(A)	86 – 0,7 <sup>(1)</sup>		
Уровень мощности шума	dB(A)	93 <sup>(1)</sup>		
Вибрация рука-плечо оператора - Допуск	m/s <sup>2</sup>	2,4 – 0,24 <sup>(1)</sup>		
<b>МАСЛО НАСОСА</b>		<b>ENI MULTITECH THT<sup>(2)</sup></b>		
<b>МАССА И ГАБАРИТЫ</b>				
Длина x ширина x высота	mm – in	900 x 620 x 840 – 35,4 x 24,4 x 33,1		
Масса	kg – lb	67 – 148	70 – 154	

(1) Измерения выполнены в соответствии с EN 60335-2-79 (2) См. также таблицу соответствующих масел.

Характеристики и параметры носят указательный характер. Производитель оставляет за собой право выполнять на оборудовании любые необходимые модификации.



## K 1001 - 1251 - 1501

		1001 28/160 T	1001 21/210 T	1251 33/160 T	1251 21/250 T	1501 42/130 T
<b>ЭЛЕКТРИЧЕСКОЕ СОЕДИНЕНИЕ</b>						
Сеть питания	V – Hz	400 V – 3~50 Hz				
Потребляемая мощность	kW – CV	8,5 – 11,6		10,0 – 13,6		11,5 – 15,7
Плавкие предохранители		32 A				
<b>ГИДРАВЛИЧЕСКОЕ ПОДКЛЮЧЕНИЕ</b>						
Максимальная температура воды питания	°C – °F	85 – 185				
Минимальная температура воды питания	°C – °F	5 – 41				
Минимальный расход воды питания	l/min – USgpm	34 – 9,0	25 – 6,6	40 – 10,6	25 – 6,6	50 – 13,2
Максимальное давление воды питания	bar – psi	8 – 116				
Максимальная глубина наполнения	m – ft	1,5 – 4,9 (модели без Total Stop)		0 – 0 (модели с Total Stop)		
<b>ЭКСПЛУАТАЦИОННЫЕ ХАРАКТЕРИСТИКИ</b>						
Максимальный расход	l/min – USgpm	28 – 7,4	21 – 5,5	33 – 8,7	21 – 5,5	42,5 – 11,2
Номинальный расход	l/min – USgpm	25,5 – 6,7	19,3 – 5,1	30,5 – 8,1	19,1 – 5,0	42,0 – 11,0
Максимальное давление	bar – psi	160 – 2320	210 – 3045	160 – 2320	250 – 3625	130 – 1885
Номинальное давление	bar – psi	150 – 2175	200 – 2900	150 – 2175	240 – 3480	120 – 1740
Минимальный расход срабатывания Total Stop	l/min – USgpm	3 – 0,8				
Максимальная сила реакции на водном пистолете	N	69	64	81	68	99
Уровень шумового давления - Допуск	dB(A)	86 – 0,7 <sup>(1)</sup>				
Уровень мощности шума	dB(A)	93 <sup>(1)</sup>				
Вибрация рука-плечо оператора - Допуск	m/s <sup>2</sup>	2,4 – 0,24 <sup>(1)</sup>				
<b>МАСЛО НАСОСА</b> ENI MULTITECH THT <sup>(2)</sup>						
<b>МАССА И ГАБАРИТЫ</b>						
Длина x ширина x высота	mm – in	900 x 750 x 950 – 35,4 x 29,5 x 37,4				
Масса	kg – lb	160 – 353				

<sup>(1)</sup> Измерения выполнены в соответствии с EN 60335-2-79

<sup>(2)</sup> См. также таблицу соответствующих масел.

Характеристики и параметры носят указательный характер. Производитель оставляет за собой право выполнять на оборудовании любые необходимые модификации.

## K Xtreme

		15/500 T	21/350 T	33/250 T	18/500 T	21/450 T	42/200 T	21/500 T
<b>ЭЛЕКТРИЧЕСКОЕ СОЕДИНЕНИЕ</b>								
Сеть питания	V – Hz	400 V – 3~50 Hz						
Потребляемая мощность	kW – CV	15 – 20,4			18,5 – 25,2 <sup>(1)</sup>		22,5 – 30,1 <sup>(1)</sup>	
Плавкие предохранители		63 A						
<b>ГИДРАВЛИЧЕСКОЕ ПОДКЛЮЧЕНИЕ</b>								
Максимальная температура воды питания	°C – °F	60 – 140						
Минимальная температура воды питания	°C – °F	5 – 41						
Минимальный расход воды питания	l/min – USgpm	20 – 5,3	25 – 6,6	40 – 10,6	22 – 5,8	25 – 6,6	50 – 13,2	25 – 6,6
Максимальное давление воды питания	bar – psi	8 – 116						
Максимальная глубина наполнения	m – ft	0 – 0						
<b>ЭКСПЛУАТАЦИОННЫЕ ХАРАКТЕРИСТИКИ</b>								
Максимальный расход	l/min – USgpm	16,5 – 4,4	21 – 5,5	33 – 8,7	18 – 4,8	21 – 5,5	42 – 11,1	22 – 5,8
Номинальный расход	l/min – USgpm	15 – 3,9	20,5 – 5,4	32,5 – 8,6	17,5 – 4,6	20,5 – 5,4	41,3 – 10,9	20,5 – 5,4
Максимальное давление	bar – psi	520 – 7540	360 – 5220	250 – 3625	520 – 7540	450 – 6525	200 – 2900	520 – 7540
Номинальное давление	bar – psi	500 – 7250	350 – 5075	240 – 3481	500 – 7250	440 – 6382	190 – 2756	500 – 7250
Максимальная сила реакции на водном пистолете	N	78	88	121	90	100	123	108,5
Уровень шумового давления - Допуск	dB(A)	88 – 0,7 <sup>(2)</sup>						
Уровень мощности шума	dB(A)	94 <sup>(2)</sup>						
Вибрация рука-плечо оператора - Допуск	m/s <sup>2</sup>	2,4 – 0,24 <sup>(2)</sup>						
<b>МАСЛО НАСОСА</b> ENI MULTITECH THT <sup>(3)</sup>								
<b>МАССА И ГАБАРИТЫ</b>								
Длина x ширина x высота	mm – in	1000 x 750 x 950 – 39,4 x 29,5 x 37,4						
Масса	kg – lb	175 – 386		185 – 408			190 – 419	

<sup>(1)</sup> Все модели оснащены запуском звезда-треугольник.

<sup>(3)</sup> См. также таблицу соответствующих масел.

<sup>(2)</sup> (2) Измерения выполнены в соответствии с: EN 60335-2-79 (мощные аппараты до 350 bar/5075 psi); EN 1829-1 (мощные аппараты свыше 350 bar/5075 psi)

Характеристики и параметры носят указательный характер. Производитель оставляет за собой право выполнять на оборудовании любые необходимые модификации.

RU

**Соответствующие масла ENI MULTITECH THT:**

Mobil Mobilfluid 424	Mobil Mobilfluid 426	Petronas Arbor MTF Special 10W-30
Shell Spirax S4 TXM	Total Dynatrans MPV	Elf Tractelf BF16
Castrol Agri Trans Plus 80W	Chevron Textran THD Premium	Q8 Roloil Multivariax 35 HP

**ИДЕНТИФИКАЦИЯ КОМПОНЕНТОВ**

См. рисунки с **1 по 6:**

1. Главный выключатель ВКЛ./ВЫКЛ.
2. Ручка
3. Опора наконечника
4. Табличка с предупреждением. Информировать об остаточных рисках и используемых средствах индивидуальной защиты.
5. Идентификационная табличка. Указывает серийный номер, гарантируемую величину звуковой мощности (в соответствии с Директивой 2000/14/CE) и основные технические характеристики.
6. Электрический кабель питания (не входит в комплект поставки для Xtreme)
7. Опора шланга подачи/кабеля питания
8. Рукоятка регулирования давления
9. Крепежные винты рукоятки (S, TS, Eco)
10. Крепежные шайбы рукоятки (S, TS, Eco)
11. Крепежные круглые ручки рукоятки (TS, Eco)
12. Крепежные гайки рукоятки (S)
13. Индикатор давления
14. Пробка масла с выпуском и стержень измерения уровня (S, TS, Eco, 1001-1251-1501)
15. Соединитель всасывания моющего средства (S, TS)
16. Патрубок выхода воды
17. Патрубок входа воды
18. Фильтр входа воды (TS, Eco, 1001-1251-1501, Xtreme)
19. Поворотное колесо (S, TS, Eco, 1001-1251-1501)
20. Тормоз колеса
21. Кнопка ПУСК (1001-1251-1501 с Total Stop, Xtreme)
22. Рычаг водного пистолета
23. Предохранительный стопор рычага водного пистолета
24. Водный пистолет (TS)
25. Резиновый вход воды
26. Прокладка резинового входа воды (TS, Eco, 1001-1251-1501, Xtreme)
27. Картридж фильтра входа воды (TS, Eco, 1001-1251-1501, Xtreme)
28. Пробка фильтра входа воды (TS, Eco)
29. Труба наконечника (TS)
30. Головка с форсункой (S, TS, Eco)
31. Штифт очистки форсунки
32. Ручка наконечника с двойным стволом (1001-1251-1501)
33. Труба наконечника с двойным стволом (1001-1251-1501)
34. Головка держателя форсунки наконечника с двойным стволом (1001-1251-1501)
35. Шланг высокого давления (S, TS, Eco)
36. Быстрое соединение шланга высокого давления
37. Обязка шланга всасывания моющего средства (S, TS)
38. Шланг всасывания моющего средства (S, TS)
39. Фильтр всасывания моющего средства (S, TS)
40. Аварийная кнопка (Xtreme)
41. Клапан слишком высокого давления (Xtreme)
42. Кнопка СТОП (Xtreme)
43. Индикатор напряжения сети (Xtreme)
44. Зажимное кольцо разъема 3P+T 400 V 63 A (Xtreme)
45. Разъем 3P+T 400 V 63 A (Xtreme)
46. Вилка 3P+T 400 V 63 A (Xtreme)
47. Точка подъема (Xtreme)
48. Термостатический клапан (S, Xtreme)
49. Счетчик часов работы (Xtreme)
50. Индикатор уровня масла (Xtreme)
51. стакан фильтра входа воды (Xtreme, 1001-1251-1501)
52. Зажимное кольцо фильтра входа воды (Xtreme, 1001-1251-1501)
53. Ручка фильтра входа воды (Xtreme, 1001-1251-1501)
54. Водный пистолет (S)
55. Водный пистолет (Eco, 1001-1251-1501)
56. Водный пистолет (Xtreme)
57. Труба наконечника (S)
58. Труба наконечника (Eco)
59. Зажимное кольцо быстрого соединения водного пистолета (Eco, 1001-1251-1501)
60. Регулируемая ручка трубы наконечника (Xtreme)
61. Шланг высокого давления (Xtreme, 1001-1251-1501)
62. Рукав шланга высокого давления (Xtreme, 1001-1251-1501)
63. Обязка фильтра входа воды
64. Прокладка/фильтр входа воды (S)
65. Выход воды из самоочищающегося фильтра (Xtreme, 1001-1251-1501)
66. Пробка масла с выпуском (Xtreme)

## УСТРОЙСТВА БЕЗОПАСНОСТИ

### • Температурная защита (S, TS, Eco); амперометрическая защита с автоматическим восстановлением (1001-1251-1501) или с ручным восстановлением (Xtreme)

Устройства, останавливающие работу высоконапорного моющего аппарата в случае перегрева электродвигателя или в случае повышенного потребления электрического тока.

При срабатывании нужно действовать, как указано далее.

#### **Температурная защита или амперометрическая защита с автоматическим восстановлением.**

- переставить главный выключатель (1) в положение "0" и вынуть вилку из розетки;
- нажать на рычаг (22) водного пистолета для сброса остаточного давления;
- подождать 10÷15 минут, чтобы охладить высоконапорный мощный аппарат;
- проверить выполнение предписаний по соединениям электрической линии (см. **Рабочее руководство - Предупреждения по безопасности**), с особым вниманием на используемый удлинитель;
- соедините вилку и повторите процедуру запуска, описанную в параграфе "Работа".

#### **Амперометрическая защита с ручным восстановлением.**

- переставить главный выключатель (1) в положение "0" и вынуть вилку из розетки;
  - нажать на рычаг (22) или водного пистолета (24) или (54) или (55) или (56) водного пистолета для сброса остаточного давления;
  - Пригласите для проверки высоконапорного моющего аппарата **специализированного техника**, поскольку устройство с ручным восстановлением и для его восстановления необходимо выполнить операции внутри электрического щита.
- ### • Клапан ограничения/регулирования давления.

Клапан, правильно настроенный Производителем, позволяет регулировать рабочее давление при помощи ручки (8), позволяет перекачиваемой жидкости поступать назад к всасыванию насоса, не давая возникнуть опасному давлению, при закрытии водного пистолета или при попытке задать значения давления выше максимально допустимых величин.

### • Устройство блокировки рычага водного пистолета.

Предохранительный стопор (23), позволяющий заблокировать рычаг (22) водного пистолета (24) или (54) или (55) или (56) в положение закрытия, предотвращая случайное включение (**Рис. 6, позиция S**).

### • Аварийная кнопка (Xtreme).

Кнопка (40) при нажатии позволяет быстро остановить машину, при возникновении опасной ситуации.

Напомним, что кнопка оснащена механическим стопором: для повторного запуска машины нужно действовать, как описано в параграфе "Работа".



### **ВНИМАНИЕ**

- При нажатии на аварийную кнопку (40), сразу же после этого нужно нажать на рычаг (22) водного пистолета, для сброса возможного остаточного давления.
- ### • Клапан слишком высокого давления (Xtreme).
- Клапан максимального давления (41), настроенный соответствующим образом, который сбрасывает избыточное давление, если возникает аномалия в системе регулирования давления.

RU

## СТАНДАРТНАЯ КОМПЛЕКТАЦИЯ

Убедиться, что в упаковке с купленной продукцией находятся следующие части:

- моющий аппарат высокого давления;
- ручка (не для Xtreme, так как она уже встроена в станину);
- шланг подачи высокого давления;
- водный пистолет;
- труба наконечника (не для Xtreme, так как она уже встроена в водный пистолет);
- вилка ЗР+Т 400 V 63 A (нужно выполнить проводку) (Xtreme);
- пакет принадлежности, который содержит:
  - рабочее руководство - предупреждения по безопасности;
  - рабочее руководство по эксплуатации и техобслуживанию;
  - электросхему (Xtreme);
  - декларацию соответствия;

- книжку сервисного центра;
- гарантийный сертификат;
- комплект крепления ручки: винты, шайбы, ручки (TS, Eco) или гайки (S);
- комплект всасывания, включающий: патрубок, прокладка/фильтр и обвязка (S); патрубок, прокладка и обвязка (остальные модели);
- комплект шланга всасывания моющего средства, в который входят фильтр и обвязка (S, TS);
- штифт очистки форсунки.

В случае проблем, просим обращаться к продавцу или уполномоченному центру техсервиса.

## ПРИНАДЛЕЖНОСТИ ПО ЗАКАЗУ

Можно дополнить стандартную комплектацию моющего аппарата гаммой дополнительных принадлежностей, например:

- наконечник для пескоструйной очистки: эта обработка предназначена для шлифования поверхностей, с удалением ржавчины, краски, налета и т. д.;
- зонд для очистки труб: разработан для устранения засоров в трубах и каналах;
- наконечники и форсунки разных типов;
- вращающаяся гидрощетка: спроектирована для очистки деликатных поверхностей;
- вращающаяся форсунка: спроектирована для удаления трудно устранимых загрязнений;
- наконечник для пенообразования: разработан для лучшего распределения моющего средства;
- наматыватель шланга: для увеличения рабочего диапазона, благодаря наличию более длинного шланга, а также для более аккуратного наматывания на место шланга.

Для того чтобы ознакомиться с полной гаммой принадлежностей, просим обращаться к вашему продавцу.

## УСТАНОВКА - МОНТАЖ ПРИНАДЛЕЖНОСТЕЙ

- Обратитесь к **специализированному технику** для соединения вилки (46) с соответствующим кабелем питания (Xtreme).

### ПРЕДУПРЕЖДЕНИЕ

- **Специализированный техник** должен проверить, что кабель питания имеет длину не менее 5 м/17 ft, с минимальным сечением 10 мм<sup>2</sup>, и что он гибкий в жесткой оболочке из полихлоропрена (код 60245 IEC 66 или выше).
- Если используется удлинитель, необходимо помнить, что он должен иметь те же характеристики, что и кабель питания, и что его длина не должна превышать 5 м/16 ft.
- Прикрепите ручку (2) при помощи комплекта поставки: винты (9), шайбы (10) и ручки (11) (TS, Eco); винты (9), шайбы (10) и гайки (12) (S) (в этом случае нужно использовать не раздвижной ключ 13 мм, который не входит в комплект). **Операция В на Рис. 1 и 3.**
- После того, как вы разматываете шланг высокого давления, привинтите его конец (35) (сторона без быстрого соединения) к резьбе водного пистолета (24) или (54) или (55) и закрутите до конца при помощи двух не раздвижных ключей 22 мм (не входят в комплект поставки) (S, TS, Eco). **Операция Е на Рис. 7.**
- Соедините патрубок с быстрым соединением (36) на выходе воды (16), привинтите и затяните фиксирующее кольцо до конца рукой (S, TS, Eco). **Операция F на Рис. 7.**
- Вставьте прокладку/фильтр (64) (S) или прокладку (26) (остальные модели) в патрубок входа воды (17) и привинтите резиновый ввод для входа воды (25). **Операция С на Рис. 7.**
- Прикрепите при помощи специальной обвязки (37) свободный конец шланга всасывания моющего средства (38) к патрубку всасывания моющего средства (15) (S, TS). **Операция D на Рис. 7.**

## РАБОТА - ПРЕДВАРИТЕЛЬНЫЕ ОПЕРАЦИИ (S, TS, ECO, 1001-1251-1501)

Выполняйте указания, приведенные в параграфе “**Плановое техобслуживание**” и “**Внеплановое техобслуживание**”.

- Поместите моющий аппарат в рабочее положение, передвигайте его при помощи ручки (2).
- Включите стояночный тормоз (20).
- Используя обвязку (63) в комплекте, прикрепите резиновый наконечник входа воды (25) к шлангу подачи с внутренним диаметром 19 мм/0,75 in. **Операция H на Рис. 7.**
- Полностью размотайте шланг высокого давления (35).

- Откройте кран подачи воды (в случае соединения с водопроводной сетью питьевой воды необходимо использовать гидравлический разъединитель: для его использования см. соответствующее руководство по эксплуатации), проверив отсутствие капель. Также можно ввести шланг всасывания в резервуар наполнения (исключается S и 1001-1251-1501 без Total Stop, поскольку они снабжены термостатическим клапаном и должны работать только от водопроводной сети).
  - Проверьте, что главный выключатель (1) находится в положении “0” и соедините вилку. **Операция L на Рис. 7.**
  - Установите главный выключатель (1), в положение “1” (S, TS, Eco, 1001-1251-1501 без Total Stop); установите главный выключатель (1), в положение “1” и нажмите кнопку (21), **ДЕРЖА ЕЕ НАЖАТОЙ ДО ТЕХ ПОР, ПОКА ИЗ ВОДНОГО ПИСТОЛЕТА НЕ ВЫЙДЕТЕ НАРУЖУ ВОДА** (1001-1251-1501 с Total Stop).
- Примечание:** устройство Total Stop моделей 1001-1251-1501 позволяет контролировать минимальные утечки воды (используя расходомер и аккумулятор давления); по этой причине, всякий раз, когда контур подачи не находится под давлением (например, при первом запуске машины) или без воды (например, когда мощный аппарат еще не закачал воду из резервуара воды), запуск машины достигается только, установив главный выключатель (1) в положение “1” и нажав на кнопку (21), держа ее нажатой до тех пор, пока из водного пистолета не выйдет наружу вода.
- Нажмите на рычаг (22) водного пистолета и подождите, пока наружу не выйдет непрерывная струя воды, что свидетельствует о правильном наполнении насоса.
  - Переставьте главный выключатель (1) в положение “0” и закройте кран подачи воды, если он имеется.
  - Нажмите на рычаг (22) водного пистолета для сброса остаточного давления.
  - Соедините водный пистолет (55) с трубой наконечника (58), вставив его в быстрое соединение, пока не будет слышен щелчок (Eco). **Операция A на Рис. 7.** Соедините водный пистолет (24) или (54) с трубой наконечника (29) или (33) или (57), закрутив до конца (остальные модели). **Операция G на Рис. 7.**
- ПРИМЕЧАНИЕ:** для отсоединения от водного пистолета (55) трубы наконечника (58), нужно нажать в направлении водного пистолета на зажимное кольцо (59) пока не отсоединится быстрое соединение, затем можно вынуть трубу наконечника.

## РАБОТА - ПРЕДВАРИТЕЛЬНЫЕ ОПЕРАЦИИ (ХТРЕМЕ)

Выполняйте указания, приведенные в параграфе “Плановое техобслуживание” и “Внеплановое техобслуживание”.

- Поместите мощный аппарат в рабочее положение, передвигайте его при помощи ручки (2).
- Включите стояночный тормоз (20).
- Вставьте вилку (46) в разъем (45), затяните фиксирующее зажимное кольцо (44) до конца рукой. **Операция M на Рис. 4.**
- Установите регулировочный клапан в состояние минимального давления, поверните до конца хода в направлении против часовой стрелки ручку (8) (операция, необходимая только для моделей с двигателем от 15 kW/20,4 CV, прочие модели оборудованы регулировочным клапаном с обнулением давления).
- Используя обвязку (63) в комплекте, прикрепите резиновый наконечник входа воды (25) к шлангу подачи с внутренним диаметром 30 мм/1,2 in. **Операция H на Рис. 7.**
- Проверьте, что главный выключатель (1) находится в положении “0” и соедините вилку. **Операция L на Рис. 7.**
- Установите главный выключатель (1) в положение “1”: наличие напряжения в сети указывается включением индикатора (43). Если была нажата аварийная кнопка (40), следует восстановить ее положение, потянув ее вверх.
- Откройте кран подачи воды (в случае соединения с водопроводной сетью питьевой воды необходимо использовать гидравлический разъединитель: для его использования см. соответствующее руководство по эксплуатации), проверив отсутствие капель.
- Нажмите на кнопку ПУСК (21) для запуска машины.
- Подождите, пока наружу из выходного патрубка воды (16) не выйдет непрерывная струя воды, что свидетельствует о правильном наполнении насоса.
- Нажмите на кнопку СТОП (42) для остановки машины и закройте кран подачи воды.
- Полностью размотайте шланг высокого давления (61).
- Соедините быстрое соединение (36) на конце, оснащенный рукавом (62) шланга высокого давления (61), с патрубком выхода воды (16) и затяните фиксирующее зажимное кольцо до конца рукой. **Операция F на Рис. 7.**
- Соедините быстрое соединение (36) шланга высокого давления (61) с патрубком водного

- пистолета (56) и затяните фиксирующее зажимное кольцо до конца рукой.
- Нажмите на рычаг (22) водного пистолета для сброса остаточного давления.

## СТАНДАРТНАЯ РАБОТА (ПРИ ВЫСОКОМ ДАВЛЕНИИ)

- Убедитесь, что головка держателя форсунки (30) или ручка (32) не находятся в положении подачи мощного средства/низкого давления, как показано на **Рис. 5-а** (S, TS, Eco, 1001-1251-1501) (см. также параграф “Работа с мощным средством”).
  - Откройте кран подачи воды.
  - Вновь включите водный пистолет, поместив в положение “1” главный выключатель (1).
  - Нажмите на рычаг (22) водного пистолета, проверив, что струя из форсунки равномерная и что не падают капли. Подождите, чтобы наружу вышла непрерывная струя воды.
  - Отрегулируйте, при необходимости, давление, повернув ручку регулятора давления (8). Поверните ручку в направлении по часовой стрелке для увеличения давления; поверните ручку против часовой стрелки для уменьшения давления. Величина давления указана на индикаторе давления (13).
- Операция N на Рис. 1 и 3.**

Для снижения давления можно использовать ручку (32), поворачивая ее, как показано на **Рис. 5-а**; действовать, как показано на **Рис. 5-б** для восстановления работы при высоком давлении (1001-1251-1501).

## РАБОТА С МОЮЩИМ СРЕДСТВОМ (S, TS)

Рекомендуемые моющие средства являются биологически разложимыми на 90%. Для получения информации об использовании моющего средства необходимо проконсультироваться с этикеткой на упаковке моющего средства.

- Поверните главный выключатель (1) в положение “0”.
- Вставьте трубу (38) в наружный резервуар, который уже был приготовлен с моющим средством в нужном разбавлении: в этом случае нужно следовать рекомендациям, касающимся дозирования, приведенным на упаковке моющего средства.
- Воздействуйте на головку держателя форсунки (30), как схематически показано на **Рис. 5-а** и затем нажмите на рычаг (22) водного пистолета и начните операцию подачи моющего средства.
- Вновь включите высоконапорный моющий аппарат, установив главный выключатель (1) в положение “1” и нажмите на рычаг (22): всасывание и смешивание моющего средства происходит автоматически при прохождении воды.
- Для того чтобы остановить подачу моющего средства и восстановить работу при высоком давлении, нужно отпустить рычаг (22), остановить моющий аппарат, установив главный выключатель (1) в положение “0” и повернуть головку (30), как показано на **Рис. 5-б**.

## ПРЕРЫВАНИЕ РАБОТЫ



### ВНИМАНИЕ

- Если вы должны прервать подачу струи высокого давления и положить водный пистолет, не останавливая машину, нужно установить предохранительный стопор (23). **Операция S на Рис. 6.**

### S, Xtreme, 1001-1251-1501 без Total Stop.

- Отпустив рычаг (22) водного пистолета, прерывается подача струи высокого давления и моющий аппарат переходит в режим байпас.
- Вновь нажав на рычаг (22) водного пистолета, возобновляется подача струи высокого давления.

### ПРЕДУПРЕЖДЕНИЕ

- Не оставляйте моющий аппарат в состоянии байпаса более 3 минут. Если это произошло, для защиты прокладки насоса срабатывает термостатический клапан (48), который сольет на землю небольшое количество жидкости.

### TS, Eco, 1001-1251-1501 с Total Stop.

- Отпустив рычаг (22) водного пистолета, моющий аппарат переходит в режим байпас. Если он остается в данном состоянии, он автоматически выключается спустя примерно 13 секунд. Моющий аппарат вновь начинает нормально работать при следующем нажатии на рычаг водного пистолета.

## ОСТАНОВ

- Установите регулировочный клапан в состояние минимального давления, поверните до конца хода в направлении против часовой стрелки ручку (8) (Xtreme) (операция, необходимая только для моделей с двигателем от 15 kW/20,4 CV, прочие модели оборудованы регулировочным клапаном с обнулением давления).
- Закройте кран подачи воды или выньте трубу всасывания из резервуара воды наполнения.
- Слейте воду из моющего аппарата, дав ему поработать в течение нескольких секунд с нажатым рычагом (22) водного пистолета.
- Нажмите на кнопку (42) для остановки машины (Xtreme).
- Поверните главный выключатель (1) в положение “0”.
- Выньте вилку питания из розетки электротока.
- Устраните остаточное давление в шланге высокого давления, держа нажатым в течение нескольких секунд рычаг (22) водного пистолета.
- Убедитесь, что мощный аппарат охлажден.



## ПОМЕЩЕНИЕ НА ХРАНЕНИЕ В НЕРАБОЧЕМ СОСТОЯНИИ

- Отсоедините водный пистолет (56) от шланга высокого давления (61) и вновь положите его на место, используя опоры (3).
- Отсоедините шланг высокого давления от патрубка выхода воды (16), аккуратно сверните его, не создавая перегибов, и вновь положите его на место, используя опоры (7).
- Тщательно намотайте электрический кабель питания (6), не перегибая его, и поместите на суппорт (7).
- Аккуратно поместите моющий аппарат в сухое и чистое место, так, чтобы не повредить шланг высокого давления и кабель питания. Нажмите на тормоз (20), чтобы избежать неуправляемых движений машины.

**ПРИМЕЧАНИЕ:** после длительной остановки может подтекать небольшое количество воды под насосом. Это подтекание обычно исчезает спустя несколько часов работы. В случае продолжения подтекания, обращайтесь к **специализированному технику**.

## ПЛАНОВОЕ ТЕХНИЧЕСКОЕ ОБСЛУЖИВАНИЕ

Выполните операции, описанные в параграфе “Останов” и придерживайтесь указаний в таблице ниже.

ИНТЕРВАЛ ТЕХОБСЛУЖИВАНИЯ	ОПЕРАЦИЯ
При каждом использовании	<ul style="list-style-type: none"><li>• Проверьте кабель питания, шланг высокого давления, патрубки, водный пистолет и трубу с наконечником. <b>Если одна или несколько деталей оказались повреждены, не используйте мощный аппарат и обращайтесь к специализированному технику.</b></li><li>• Контроль уровня масла насоса, при выключенном двигателе и при совершенно охлажденной машине. Используйте индикатор уровня (50) (Xtreme) или стержень контроля уровня, встроенный в пробку (14) (остальные модели). Для добавления масла см. информацию по смазке, приведенную в параграфе “Характеристики и технические параметры”.</li></ul>
Еженедельно (S)	<ul style="list-style-type: none"><li>• <b>Очистка прокладки/фильтра входа воды (64).</b> Отвинтите резиновый ввод входа воды (25) и выньте фильтр (см. также Рис. 6). Для очистки обычно достаточно провести фильтром под струей проточной воды или продуть сжатым воздухом. В наиболее сложных случаях нужно использовать средство от известковых отложений или заменить его, обратившись за покупкой запчастей в специализированный центр техсервиса.</li></ul>
Еженедельно (Xtreme, если моющий аппарат получает питание от бака наполнения)	<ul style="list-style-type: none"><li>• <b>Очистка фильтра входа воды (18).</b> Фильтр самоочищающегося типа. Проверьте, что моющий аппарат соединен с водопроводной сетью и что кран открыт. Поверните в направлении  ручку (53), так, чтобы из отверстия вышла (65) вода и грязь. Когда выходящая наружу жидкость станет чистой, поверните в направлении  ручку (53). <b>См. также Рис. 4.</b></li></ul>

(продолжается на следующей странице)

ИНТЕРВАЛ ТЕХОБСЛУЖИВАНИЯ	ОПЕРАЦИЯ
Еженедельно (остальные модели, если мощный аппарат получает питание от бака наполнения)	<ul style="list-style-type: none"> <li>• <b>Очистка фильтра входа воды (18).</b> Отвинтите пробку (28) не раздвижным ключом 27 мм и выньте картридж (27), (см. Рис. 6). Для очистки обычно достаточно провести картриджем под струей проточной воды или продуть сжатым воздухом. В наиболее сложных случаях нужно использовать средство от известковых отложений или заменить его, обратившись за покупкой запчастей в специализированный центр техсервиса. Вновь поместите на место картридж и затяните до конца пробку.</li> </ul>
Ежемесячно	<ul style="list-style-type: none"> <li>• <b>Очистка фильтра входа воды (18):</b> см. указание выше.</li> <li>• <b>Очистка фильтра всасывания моющего средства (39) (S, TS).</b> Для очистки обычно достаточно провести фильтром под струей проточной воды или продуть сжатым воздухом. В наиболее сложных случаях нужно использовать средство от известковых отложений или заменить его, обратившись за покупкой запчастей в специализированный центр техсервиса.</li> <li>• <b>Очистка форсунки.</b> Для очистки обычно достаточно провести внутри отверстия форсунки штифтом (31) в комплекте. Если не удастся добиться удовлетворительных результатов, заменить форсунку, обратившись за покупкой запчастей в специализированный центр техсервиса. Форсунку можно заменить при помощи торцевого ключа 14 мм (не входит в комплект).</li> <li>• Проверка целостности контуров входа и выхода воды.</li> <li>• Проверка давления накачивания шин.</li> <li>• Проверка крепления насоса к двигателю и двигателя к станине.</li> </ul> <p><b>Если крепление не очень прочное, не используйте мощный аппарат и обращайтесь к специализированным техникам.</b></p>
Каждые 6 месяцев (Xtreme)	<ul style="list-style-type: none"> <li>• <b>Внутренняя очистка фильтра входа воды (18).</b> Поверните зажимное кольцо (52) в направлении против часовой стрелки, до полного отвинчивания, и выньте фильтровальный картридж (27) из стакана (51). Для очистки обычно достаточно провести картриджем под струей проточной воды или продуть сжатым воздухом. В наиболее сложных случаях нужно использовать средство от известковых отложений или заменить его, обратившись за покупкой запчастей в специализированный центр техсервиса. Вновь поместите картридж внутрь стакана (51) и закройте фильтр, поворачивая до конца, в направлении часовой стрелки зажимное кольцо (52).</li> </ul>

## ПРЕДУПРЕЖДЕНИЕ

- Во время работы мощный аппарат не должен быть слишком шумным и из-под аппарата не должна вытекать вода или масло. Если возникли данные явления, следует пригласить для проверки машины специализированного техника.

## ЭКСТРЕННОЕ ТЕХОБСЛУЖИВАНИЕ

Чрезвычайное техобслуживание должно выполняться исключительно **специализированными техниками**, согласно **приведенной ниже таблице**.

ИНТЕРВАЛ ТЕХОБСЛУЖИВАНИЯ	ОПЕРАЦИЯ	
Каждые 200 часов.	<ul style="list-style-type: none"> <li>• Проверка гидравлического контура насоса.</li> </ul>	<ul style="list-style-type: none"> <li>• Проверка крепления насоса.</li> </ul>
Каждые 500 часов.	<ul style="list-style-type: none"> <li>• Замена масла насоса.</li> <li>• Проверка клапанов всасывания/подачи насоса.</li> <li>• Проверка закручивания винтов насоса.</li> </ul>	<ul style="list-style-type: none"> <li>• Проверка регулировочного клапана насоса.</li> <li>• Проверка устройств безопасности.</li> </ul>

## ПРЕДУПРЕЖДЕНИЕ

- Перечисленные в таблице данные носят указательный характер. При особенно тяжелых условиях работы могут потребоваться более частые вмешательства.



## НЕИСПРАВНОСТИ, ПРИЧИНЫ И СПОСОБЫ УСТРАНЕНИЯ

НЕИСПРАВНОСТИ	ПРИЧИНА	СПОСОБЫ УСТРАНЕНИЯ
Установив выключатель (1) в положение "1", моющий аппарат не включается, даже нажав на кнопку (21) (1001-1251-1501 с Total Stop), или индикатор (43) не загорается (Xtreme).	Выключатель, с которым соединена вилка кабеля питания, находится в положении "0".	Поверните главный выключатель в положение "1".
	Срабатывание защитного устройства установки, с которой соединен моющий аппарат (предохранитель, дифференциальный выключатель и т.д.).	Восстановите защитное устройство. <b>В СЛУЧАЕ ПОВТОРНОГО СРАБАТЫВАНИЯ НЕ ИСПОЛЬЗУЙТЕ МОЩИЙ АППАРАТ И ОБРАТИТЕСЬ К СПЕЦИАЛИЗИРОВАННОМУ ТЕХНИКУ.</b>
	Неправильная установка вилки.	Вынуть вилку и вставить ее правильно.
Установив выключатель (1) в положение "1", моющий аппарат не включается (1001-1251-1501 с Total Stop).	Не была нажата кнопка (21).	<b>ПОМНИТЕ, ЧТО У ЭТИХ МОДЕЛЕЙ НЕОБХОДИМО ДЕРЖАТЬ НАЖАТОЙ КНОПКУ (21) ДО ТЕХ ПОР, ПОКА ВОДА НЕ ВЫЙДЕТ НАРУЖУ ИЗ ВОДНОГО ПИСТОЛЕТА.</b>
Нажав на кнопку (21), моющий аппарат не начинает работать, хотя индикатор (43) загорелся (Xtreme).	Нажата аварийная кнопка (40).	Потяните кнопку вверх, чтобы отключить аварийное состояние.
Моющий аппарат сильно вибрирует и шумно работает.	Фильтр входа воды (18) или прокладка/фильтр (64) (в зависимости от модели мощного аппарата) загрязнены.	Выполняйте указания, приведенные в параграфе "Плановое техобслуживание".
	Всасывание воздуха.	Проверьте целостность контура аспирации.
	Неполное заполнение насоса.	Выполняйте указания, приведенные в параграфе "Работа - Предварительные операции".
	Подача воды недостаточная или идет накачивание со слишком большой глубины.	Проверьте, что кран полностью открыт и что расход водопроводной сети или глубина накачивания соответствуют указаниям в параграфе "Характеристики и технические параметры".
	Наличие сужений в контуре аспирации (изгибы, перегибы и т.д.).	Используйте шланг всасывания без перегибов.
Моющий аппарат не достигает максимального давления.	Регулировочный клапан настроен на значение давления ниже максимального.	Поверните ручку регулирования давления по часовой стрелке (8).
	Головка держателя форсунки (30) или ручка (32) находятся в положении низкого давления (Рис. 5-а).	Действовать согласно указаниям на Рис. 5-б.
	Форсунка изношена.	Замените форсунку согласно указаниям параграфа "Плановое техобслуживание".
	Подача воды недостаточная или идет накачивание со слишком большой глубины.	Проверьте, что кран полностью открыт и что расход водопроводной сети или глубина накачивания соответствуют указаниям в параграфе "Характеристики и технические параметры".
	Аномальная работа устройства разъединителя водопроводной сети.	См. в соответствующем руководстве.

(продолжается на следующей странице)

НЕИСПРАВНОСТИ	ПРИЧИНА	СПОСОБЫ УСТРАНЕНИЯ
Недостаточное всасывание моющего средства (S, TS).	Головка держателя форсунки (30) не находится в положении низкого давления (Рис. 5-б).	Действовать согласно указаниям на <b>Рис. 5-а</b> .
	Фильтр всасывания моющего средства (39) засорен.	Выполняйте указания, приведенные в параграфе <b>“Плановое техобслуживание”</b> .
	Используемое моющее средство слишком вязкое.	Используйте моющее средство, рекомендованное производителем, выполняйте инструкции по разведению, приведенные на табличке.
Из форсунки не выходит вода или расход недостаточный.	Нет воды.	Проверьте, что кран водопроводной сети полностью открыт или что шланг всасывания может наполняться.
	Слишком большая глубина всасывания.	Проверьте, что глубина наливания соответствует информации, приведенной в параграфе <b>“Характеристики и технические параметры”</b> .
	Форсунка воды засорилась.	Очистите или замените форсунку согласно указаниям параграфа <b>“Плановое техобслуживание”</b> .
	Неполное заполнение насоса.	Выполняйте указания, приведенные в параграфе <b>“Работа - Предварительные операции”</b> .
	Аномальная работа устройства разъединителя водопроводной сети.	См. в соответствующем руководстве.
Подтекание воды под моющим аппаратом (S, 1001-1251-1501 без Total Stop, Xtreme).	Сработал термостатический клапан.	Уменьшите время пребывания в состоянии байпаса моющего аппарата (см. также параграф <b>“Прерывание работы”</b> ).
Подтекание воды под высоконапорным моющим аппаратом (Xtreme).	Срабатывание клапана слишком высокого давления.	<b>В СЛУЧАЕ ПОВТОРНОГО СРАБАТЫВАНИЯ НЕ ИСПОЛЬЗУЙТЕ МОЮЩИЙ АППАРАТ И ОБРАТИТЕСЬ К СПЕЦИАЛИЗИРОВАННОМУ ТЕХНИКУ.</b>
Высоконапорный моющий аппарат останавливается во время нормального функционирования.	Срабатывание защитного устройства установки, с которой соединен моющий аппарат (предохранитель, дифференциальный выключатель и т.д.).	Восстановите защитное устройство. <b>В СЛУЧАЕ ПОВТОРНОГО СРАБАТЫВАНИЯ НЕ ИСПОЛЬЗУЙТЕ МОЮЩИЙ АППАРАТ И ОБРАТИТЕСЬ К СПЕЦИАЛИЗИРОВАННОМУ ТЕХНИКУ.</b>
	Срабатывание амперометрического защитного устройства.	Выполняйте указания, приведенные в параграфе <b>“Устройства безопасности”</b> .
Отпустив рычаг (22) водного пистолета и спустя примерно 13 секунд, не включается функция Total Stop (TS, Eco).	Рабочее давление ниже 30 bar/435 psi: в этих условиях устройство не включается. <b>Напоминаем, что нельзя оставлять моющий аппарат в состоянии байпаса более 3 минут.</b>	Нет.
Моющий аппарат самостоятельно включается в состоянии Total Stop (TS, Eco, 1001-1251-1501 с Total Stop).	Утечки и/или подтекание капель в напорном контуре.	Проверьте целостность контура подачи.
Повернув главный выключатель (1), даже нажав на кнопку (21) (1001-1251-1501 с Total Stop, Xtreme), двигатель гудит, но не начинает работать.	Электрическая установка и /или удлинитель и/или электрический кабель (Xtreme) не подходящие.	Проверьте выполнение предписаний по соединениям электрической линии (см. <b>Рабочее руководство - предупреждения по безопасности</b> ), проверив указания в параграфе <b>“Монтаж”</b> .



## СПЕЦИФИКАЦИИ И ТЕХНИЧЕСКИ ДАННИ

	K Стомана S / K Steel S			
	803 11/120 M	805 15/150 T	807 15/200 T	809 21/160 T
<b>ЕЛЕКТРИЧЕСКИ ВРЪЗКИ</b>				
Захранване	V - Hz 230V - 1~50Hz		400V - 3~50Hz	
Подавана мощност	kW - CV 2,9 - 3,9	4,8 - 6,5	6,5 - 8,8	7,0 - 9,5
Предпазител	16 A			
<b>ХИДРАВЛИЧНА ВЕРИГА</b>				
Макс. температура на подаваната вода	°C - °F	60 - 140		
Мин. температура на подаваната вода	°C - °F	5 - 41		
Мин. разход на подаваната вода	l/min - USgpm	13 - 3,4	18 - 4,8	25 - 6,6
Макс. налягане на подаваната вода	bar - psi	8 - 116		
Макс. дълбочина на заливане	m - ft	0 - 0		
<b>ИЗПЪЛНЕНИЕ</b>				
Максимален разход	l/min - USgpm	11 - 2,9		15 - 4,0
Номинален разход	l/min - USgpm	9,9 - 2,6	13,5 - 3,6	14,0 - 3,7
Максимално налягане	bar - psi	120 - 1740	160 - 2320	210 - 3045
Номинално налягане	bar - psi	110 - 1595	150 - 2175	200 - 2900
Максимална сила на реакция на пулверизатора	N	23	36	44
Ниво на звуково налягане - неопределено	dB(A)	86 - 0,7 <sup>(1)</sup>		
Ниво на мощност на звука	dB(A)	93 <sup>(1)</sup>		
Вибрация на ръката на оператора - неопределено	m/s <sup>2</sup>	2,4 - 0,24 <sup>(1)</sup>		
<b>МАСЛО НА ПОМПАТА</b>				
ТЕГЛО И РАЗМЕРИ				
Дължина x ширина x височина (мм-инчове)	mm - in	900 x 620 x 840 - 35,4 x 24,4 x 33,1		
Тегло	kg - lb	62 - 137		66 - 146

(1) Мерките са в съответствие с EN 60335-2-79

(2) Вижте също съответната таблица за маслата

Спецификациите и техническите данни са приблизителни. Производителят си запазва правото да прави всякакви промени към машината, каквито сметне за подходящи

	K Стомана TS / K Steel TS (Част 1)					
	803 11/120 M	805 15/160 T	807 15/210 T	809 21/160 T	891 15/230 T	891 21/180 T
<b>ЕЛЕКТРИЧЕСКИ ВРЪЗКИ</b>						
Захранване	V - Hz 230V - 1~50Hz			400V - 3~50Hz		
Подавана мощност	kW - CV 2,9 - 3,9	4,8 - 6,5	6,5 - 8,8	7,0 - 9,5	7,3 - 9,9	
Предпазител	16 A					
<b>ХИДРАВЛИЧНА ВЕРИГА</b>						
Макс. температура на подаваната вода	°C - °F	85 - 185				
Мин. температура на подаваната вода	°C - °F	5 - 41				
Мин. разход на подаваната вода	l/min - USgpm	13 - 3,4	18 - 4,8	25 - 6,6	18 - 4,8	25 - 6,6
Макс. налягане на подаваната вода	bar - psi	8 - 116				
Макс. дълбочина на заливане	m - ft	1,5 - 4,9				
<b>ИЗПЪЛНЕНИЕ</b>						
Максимален разход	l/min - USgpm	11 - 2,9	15 - 4,0		21 - 5,5	15 - 4,0
Номинален разход	l/min - USgpm	10,1 - 2,7	13,5 - 3,6	14,1 - 3,7	19,6 - 5,2	14,6 - 3,9
Максимално налягане	bar - psi	120 - 1740	160 - 2320	210 - 3045	160 - 2320	230 - 3335
Номинално налягане	bar - psi	110 - 1740	150 - 2175	200 - 2900	150 - 2175	220 - 3190
Мин. налягане на превключване до тълно спиране	bar - psi	30 - 435				
Максимална сила на реакция на пулверизатора	N	24	36	45	52	49
Ниво на звуково налягане - неопределено	dB(A)	86 - 0,7 <sup>(1)</sup>				
Ниво на мощност на звука	dB(A)	93 <sup>(1)</sup>				
Вибрация на ръката на оператора - неопределено	m/s <sup>2</sup>	2,4 - 0,24 <sup>(1)</sup>				
<b>МАСЛО НА ПОМПАТА</b>						
ТЕГЛО И РАЗМЕРИ						
Дължина x ширина x височина (мм-инчове)	mm - in	900 x 620 x 840 - 35,4 x 24,4 x 33,1				
Тегло	kg - lb	63 - 139		67 - 148		70 - 154

(1) Мерките са в съответствие с EN 60335-2-79

(2) Вижте също съответната таблица за маслото

Спецификациите и техническите данни са приблизителни. Производителят си запазва правото да прави всякакви промени към машината, каквито сметне за подходящи

## K Стомана TS / K Steel TS (Част 2)

		991 15/270T	991 17/250T	991 21/210T
<b>ЕЛЕКТРИЧЕСКИ ВРЪЗКИ</b>				
Захранване	V – Hz	400V – 3~50Hz		
Подавана мощност	kW – CV	8,5 – 11,6		
Предпазител		32A		
<b>ХИДРАВЛИЧНА ВЕРИГА</b>				
Макс. температура на подаваната вода	°C – °F	85 – 185		
Мин. температура на подаваната вода	°C – °F	5 – 41		
Мин. разход на подава-ната вода	l/min – USgpm	18 – 4,8	21 – 5,5	25 – 6,6
Макс. налягане на подаваната вода	bar – psi	8 – 116		
Макс. дълбочина на заливане	m – ft	1,5 – 4,9		
<b>ИЗПЪЛНЕНИЕ</b>				
Максимален разход	l/min – USgpm	15 – 4,0	17 – 4,5	21 – 5,5
Номинален разход	l/min – USgpm	14,5 – 3,8	16,5 – 4,4	20 – 5,3
Максимално налягане	bar – psi	270 – 3916	250 – 3626	210 – 3045
Номинално налягане	bar – psi	260 – 3771	240 – 3481	200 – 2901
Мин. налягане на превключване до пълно спиране	bar – psi	30 – 435		
Максимална сила на реакция на пулверизатора	N	57	62	64
Ниво на звуково налягане – неопределеност	dB(A)	86 <sup>(1)</sup>		
Ниво на мощност на звука	dB(A)	93 <sup>(1)</sup>		
Вибрация на ръката на оператора – неопределеност	m/s <sup>2</sup>	2,4 – 0,24 <sup>(1)</sup>		
<b>МАСЛО НА ПОМПАТА</b>				
<b>ENI MULTITECH THT<sup>(2)</sup></b>				
<b>ТЕГЛО И РАЗМЕРИ</b>				
Дължина x ширина x височина (мм-инчове)	mm – in	900 x 620 x 840 – 35,4 x 24,4 x 33,1		
Тегло	kg – lb	75 – 165		

<sup>(1)</sup> Мерките са в съответствие с EN 60335-2-79

<sup>(2)</sup> Вижте също съответната таблица за маслото

Спецификациите и техническите данни са приблизителни. Производителят си запазва правото да прави всякакви промени към машината, каквито сметне за подходящи

## K Стомана Eco / K Steel Eco

		809 21/150T	801 15/210T	901 21/180T
<b>ЕЛЕКТРИЧЕСКИ ВРЪЗКИ</b>				
Захранване	V – Hz	400V – 3~50Hz		
Подавана мощност	kW – CV	7,0 – 9,5	7,5 – 10,2	
Предпазител		16A		
<b>ХИДРАВЛИЧНА ВЕРИГА</b>				
Макс. температура на подаваната вода	°C – °F	85 – 185		
Мин. температура на подаваната вода	°C – °F	5 – 41		
Мин. разход на подава-ната вода	l/min – USgpm	25 – 6,6	18 – 4,8	25 – 6,6
Макс. налягане на подаваната вода	bar – psi	8 – 116		
Макс. дълбочина на заливане	m – ft	1,5 – 4,9		
<b>ИЗПЪЛНЕНИЕ</b>				
Максимален разход	l/min – USgpm	21 – 5,5	15 – 4,0	21 – 5,5
Номинален разход	l/min – USgpm	20,1 – 5,3	14,8 – 3,9	20,8 – 5,5
Максимално налягане	bar – psi	160 – 2320	210 – 3045	180 – 2610
Номинално налягане	bar – psi	150 – 2175	200 – 2900	170 – 2465
Мин. налягане на превключване до пълно спиране	bar – psi	30 – 435		
Максимална сила на реакция на пулверизатора	N	54	49	64
Ниво на звуково налягане – неопределеност	dB(A)	86 – 0,7 <sup>(1)</sup>		
Ниво на мощност на звука	dB(A)	93 <sup>(1)</sup>		
Вибрация на ръката на оператора – неопределеност	m/s <sup>2</sup>	2,4 – 0,24 <sup>(1)</sup>		
<b>МАСЛО НА ПОМПАТА</b>				
<b>ENI MULTITECH THT<sup>(2)</sup></b>				
<b>ТЕГЛО И РАЗМЕРИ</b>				
Дължина x ширина x височина (мм-инчове)	mm – in	900 x 620 x 840 – 35,4 x 24,4 x 33,1		
Тегло	kg – lb	67 – 148	70 – 154	

<sup>(1)</sup> Мерките са в съответствие с EN 60335-2-79

<sup>(2)</sup> Вижте също съответната таблица за маслото

Спецификациите и техническите данни са приблизителни. Производителят си запазва правото да прави всякакви промени към машината, каквито сметне за подходящи

## K 1001 - 1251 - 1501

		1001 28/160T	1001 21/210T	1251 33/160T	1251 21/250T	1501 42/130T
<b>ЕЛЕКТРИЧЕСКИ ВРЪЗКИ</b>						
Захранване	V – Hz	400V – 3~50Hz				
Подавана мощност	kW – CV	8,5 – 11,6		10,0 – 13,6		11,5 – 15,7
Предпазител		32 A				
<b>ХИДРАВЛИЧНА ВЕРИГА</b>						
Макс. температура на подаваната вода	°C – °F	85 – 185				
Мин. температура на подаваната вода	°C – °F	5 – 41				
Мин. разход на подаваната вода	l/min – USgpm	34 – 9,0	25 – 6,6	40 – 10,6	25 – 6,6	50 – 13,2
Макс. налягане на подаваната вода	bar – psi	8 – 116				
Макс. дълбочина на заливане	m – ft	1,5 – 4,9 (модели без Пълно спиране)		0 – 0 (модели с Пълно спиране)		
<b>ИЗПЪЛНЕНИЕ</b>						
Максимален разход	l/min – USgpm	28 – 7,4	21 – 5,5	33 – 8,7	21 – 5,5	42,5 – 11,2
Номинален разход	l/min – USgpm	25,5 – 6,7	19,3 – 5,1	30,5 – 8,1	19,1 – 5,0	42,0 – 11,0
Максимално налягане	bar – psi	160 – 2320	210 – 3045	160 – 2320	250 – 3625	130 – 1885
Номинално налягане	bar – psi	150 – 2175	200 – 2900	150 – 2175	240 – 3480	120 – 1740
Мин. поток на превключване до пълно спиране	l/min – USgpm	3 – 0,8				
Максимална сила на реакция на пулверизатора	N	69	64	81	68	99
Ниво на звуково налягане – неопределеност	dB(A)	86 – 0,7 <sup>(1)</sup>				
Ниво на мощност на звука	dB(A)	93 <sup>(1)</sup>				
Вибрация на ръката на оператора – неопределеност	m/s <sup>2</sup>	2,4 – 0,24 <sup>(1)</sup>				
<b>МАСЛО НА ПОМПАТА</b>						
<b>ЕНI MULTITECH THT<sup>(2)</sup></b>						
<b>ТЕГЛО И РАЗМЕРИ</b>						
Дължина x ширина x височина (мм-инчове)	mm – in	900 x 750 x 950 – 35,4 x 29,5 x 37,4				
Тегло	kg – lb	160 – 353				

<sup>(1)</sup> Мерките са в съответствие с EN 60335-2-79

<sup>(2)</sup> Вижте също съответната таблица за маслото

Спецификациите и техническите данни са приблизителни. Производителят си запазва правото да прави всякакви промени към машината, каквито сметне за подходящи

## K Xtreme

		15/500T	21/350T	33/250T	18/500T	21/450T	42/200T	21/500T
<b>ЕЛЕКТРИЧЕСКИ ВРЪЗКИ</b>								
Захранване	V – Hz	400V – 3~50Hz						
Подавана мощност	kW – CV	15 – 20,4			18,5 – 25,2 <sup>(1)</sup>		22,5 – 30,1 <sup>(1)</sup>	
Предпазител		63 A						
<b>ХИДРАВЛИЧНА ВЕРИГА</b>								
Макс. температура на подаваната вода	°C – °F	60 – 140						
Мин. температура на подаваната вода	°C – °F	5 – 41						
Мин. разход на подаваната вода	l/min – USgpm	20 – 5,3	25 – 6,6	40 – 10,6	22 – 5,8	25 – 6,6	50 – 13,2	25 – 6,6
Макс. налягане на подаваната вода	bar – psi	8 – 116						
Макс. дълбочина на заливане	m – ft	0 – 0						
<b>ИЗПЪЛНЕНИЕ</b>								
Максимален разход	l/min – USgpm	16,5 – 4,4	21 – 5,5	33 – 8,7	18 – 4,8	21 – 5,5	42 – 11,1	22 – 5,8
Номинален разход	l/min – USgpm	15 – 3,9	20,5 – 5,4	32,5 – 8,6	17,5 – 4,6	20,5 – 5,4	41,3 – 10,9	20,5 – 5,4
Максимално налягане	bar – psi	520 – 7540	360 – 5220	250 – 3625	520 – 7540	450 – 6525	200 – 2900	520 – 7540
Номинално налягане	bar – psi	500 – 7250	350 – 5075	240 – 3481	500 – 7250	440 – 6382	190 – 2756	500 – 7250
Максимална сила на реакция на пулверизатора	N	78	88	121	90	100	123	108,5
Ниво на звуково налягане – неопределеност	dB(A)	88 – 0,7 <sup>(2)</sup>						
Ниво на мощност на звука	dB(A)	94 <sup>(2)</sup>						
Вибрация на ръката на оператора – неопределеност	m/s <sup>2</sup>	2,4 – 0,24 <sup>(2)</sup>						
<b>МАСЛО НА ПОМПАТА</b>								
<b>ЕНI MULTITECH THT<sup>(3)</sup></b>								
<b>ТЕГЛО И РАЗМЕРИ</b>								
Дължина x ширина x височина (мм-инчове)	mm – in	1000 x 750 x 950 – 39,4 x 29,5 x 37,4						
Тегло	kg – lb	175 – 386			185 – 408		190 – 419	

<sup>(1)</sup> Моделите са с пускане звезда - триъгълник.

<sup>(2)</sup> Мерките са в съответствие с EN 60335-2-79 (почистиващи устройства с високо налягане до 350 бара/5075 psi); EN 1829-1 (високо налягане до 350 бара/5075 psi)

<sup>(3)</sup> Вижте също съответната таблица за маслото

Спецификациите и техническите данни са приблизителни. Производителят си запазва правото да прави всякакви промени към машината, каквито сметне за подходящи

**Масла, които съответстват на ENI MULTITECH:**

Mobil Mobilfluid 424	Mobil Mobilfluid 426	Petronas Arbor MTF Special 10W-30
Shell Spirax S4 TXM	Total Dynatrans MPV	Elf Tractelf BF16
Castrol Agri Trans Plus 80W	Chevron Textran THD Premium	Q8 Roloil Multivariax 35 HP

**ИДЕНТИФИКАЦИЯ НА КОМПОНЕНТИТЕ**Отнесете се към **фигури от 1 до 6:**

1. ON/OFF Главен прекъсвач
2. Ръкохватка
3. Стойка на тръба за вкарване на газ
4. Предупредителни табели. Информират за наличие на рискове и трябва да се ползват ЛПС
5. Табела за идентификация. Показва серийния номер, гарантирана стойност на сила на звука (в съответствие с Директива 2000/14/EC) и основни технически характеристики
6. Захранващ кабел (не се доставя с Xtreme)
7. Опора за подаващ шланг/захранващ кабел
8. Бутон за регулиране на налягането
9. Винтове за закрепване на ръкохватка (S, TS, Eco)
10. Шайби за закрепване на ръкохватка (S, TS, Eco)
11. Бутони за блокиране на ръкохватка (TS, Eco)
12. Гайки за закрепване на ръкохватка (S)
13. Индикатор за налягане
14. Тапа за маслото с отдушник и маслоуказател (S, TS, Eco, 1001-1251-1501)
15. Фитинги на оборудване за засмукване на детергент (S, TS)
16. Фитинги за извеждане на водата
17. Фитинги за въвеждане на водата
18. Филтър за въвежданата вода (TS, Eco, 1001-1251-1501, Xtreme)
19. Ходово колело (S, TS, Eco, 1001-1251-1501)
20. Спирачка на колелото
21. **START** бутон (1001-1251-1501 с пълно спиране, Xtreme)
22. Лост за пулверизатора
23. Предпазен ограничител на лоста на пулверизатора
24. Пулверизатор (TS)
25. Фитинги на шланга за подаване на вода
26. Уплътнение за фитингите на шланга за подаване на вода (TS, Eco, 1001-1251-1501, Xtreme)
27. Патрон на филтъра за подаваната вода (TS, Eco, 1001-1251-1501, Xtreme)
28. Тапа на филтъра за подаваната вода (TS, Eco)
29. Шланг на тръбата за подаване на газ (TS)
30. Глава на държача на дюзата (S, TS, Eco)
31. Игла за почистване на дюзата
32. Бутон за тръбата за подаване на газ към двоен резервоар (1001-1251-1501)
33. Шланг за тръбата за подаване на газ към двоен резервоар (1001-1251-1501)
34. Глава на държач на дюза към двоен резервоар (1001-1251-1501)
35. Шланг за високо налягане (S, TS, Eco)
36. Куплунг за бърз монтаж на шланг за високо налягане
37. Скоба на шланга за засмукване на детергент (S, TS)
38. Шланг за засмукване на детергент (S, TS)
39. Филтър за засмукване на детергент (S, TS)
40. Аварийен бутон (Xtreme)
41. Предпазен вентил (Xtreme)
42. **STOP** бутон (Xtreme)
43. LED индикатор за напрежението в мрежата (Xtreme)
44. Пръстеновидна гайка на цокъла 3P+T 400 V 63 A (Xtreme)
45. Цокъл 3P+T 400 V 63 A (Xtreme)
46. Щекер 3P+T 400 V 63 A (Xtreme)
47. Точка на повдигане (Xtreme)
48. Термостатичен вентил (S, Xtreme)
49. Брояч на часове (Xtreme)
50. Индикатор за наблюдаване на маслото (Xtreme)
51. Филтърна чаша за подаваната вода (Xtreme, 1001-1251-1501)
52. Пръстеновидна гайка за филтъра на подаваната вода (Xtreme, 1001-1251-1501)
53. Бутон за филтъра на подаваната вода (Xtreme, 1001-1251-1501)
54. Пулверизатор (S)
55. Пулверизатор (Eco, 1001-1251-1501)
56. Пулверизатор (Xtreme)
57. Шланг за тръбата за подаване на газ (S)
58. Шланг за тръбата за подаване на газ (Eco)
59. Пръстеновидна гайка за куплунга за бърз монтаж на пулверизатор (Eco, 1001-1251-1501)
60. Регулируема ръчка за шланга за тръбата за подаване на газ (Xtreme, 1001-1251-1501)
61. Шланг за високо налягане (Xtreme, 1001-1251-1501)
62. Ръкав на шланга за високо налягане (Xtreme)
63. Скоба на филтъра за подаваната вода
64. Уплътнение/филтър за подаваната вода (S)
65. Самопочистващ филтър за отвежданата вода (Xtreme, 1001-1251-1501)
66. Тапа за маслото с отдушник (Xtreme)

## УСТРОЙСТВА ЗА БЕЗОПАСНОСТ

- **Термична защита (S, TS, Eco); автоматично (1001 -1251-1501) или ръчно (Xtreme) връщане в начално положение на токовата защита.**

Тези устройства спират работата на почистващото устройство с високо налягане ако електромотора прегрее или в случай на прекалена консумация на мощност, съответно.

В този случай се процедира както следва:

**Термична защита или автоматично връщане в начално положение на токовата защита.**

- Преместете главния прекъсвач (1) на положение "0" и извадете щепсела от контакта;
- Натиснете лоста на пулверизатора (22), за да се освободи всяко остатъчно налягане;
- изчакайте 10 - 15 минути да се охлади почистващото устройство с високо налягане;
- Проверете дали инструкциите за свързване към захранването са изпълнени (отенесете се към **Наръчника за употреба – Мерки за безопасност**), със специална препратка към използваното приложение;
- Поставете щепсела отново в контакта и повторете процедурата за пускане, описана в параграф **"Работа"**.

**Ръчно връщане в изходно положение на токовата защита.**

- Преместете главния прекъсвач (1) на положение "0" и извадете щепсела от контакта;
  - Натиснете лоста на пулверизатора (24) или (55) или (56), за да се освободи всяко остатъчно налягане;
  - направете **Специализирана техническа** проверка на почистващото устройство с високо налягане, защото устройството трябва да бъде върнато в изходно положение ръчно и за да се направи това, е необходимо да се достигне във вътрешността на електрическия панел.
- **Нагнетателен клапан за разтоварване/регулация.**  
Клапан, подходящо калибриран от Производителя, за регулиращо работно налягане посредством бутон (8) и това позволява изпомпената течност да се върне към засмукване на помпата, предотвратявайки така появата на опасни налягания, когато се затваря пулверизатора или при опит да се установи налягане, което е над максимално допустимите стойности.
  - **Блокиращо устройство на лоста на пулверизатора.**  
Предпазен ограничител (23) за блокиране на лоста (22) на пулверизатора (24) или (54) или (55) или (56) в затворено положение, така че да не може да тръгне инцидентно (**Фиг. 6, положение S**).
  - **Аварийен бутон (Xtreme).**  
При състояние на опасност, натискането на бутон (40) спира машината незабавно. Не забравяйте, че бутон остава долу механично: за да пуснете машината отново следвайте инструкциите както са обяснени в параграф **"Работа"**.



### ! ПРЕДУПРЕЖДЕНИЕ

- *Когато аварийният бутон (40) е натиснат, лостът (22) на почистващото устройство с високо налягане трябва да бъде натиснат незабавно, за да се освободи от всякакво остатъчно налягане.*
- **Предпазен вентил (Xtreme).**  
Предпазен вентил (41), подходящо калибриран освобождава излишното налягане в случай на неправилна работа в системата за регулиране на налягането.

## СТАНДАРТЕН МОНТАЖ

Проверете дали следните компоненти са в опаковката на продукта, който сте закупили:

- почистващо устройство с високо налягане;
- ръкохватка (не за Xtreme тъй като е включена в рамката);
- подаващ шланг за високо налягане;
- пулверизатор;
- шланг на тръба за подаване на газ (не за Xtreme, тъй като той е включен в пулверизатора);
- щепсел 3P+E 400 V 63 A (към проводник) (Xtreme);
- чанта с принадлежности:
  - наръчник за употреба – предпазни мерки;
  - наръчник за употреба – работа и поддръжка;
  - ел. схема (Xtreme);
  - декларация за съответствие;
  - брошура с адреси на центрове за помощ;
  - сертификат за гаранция;
  - Комплект за монтаж на ръкохватката: винтове, шайби, бутони (TS, Eco) или гайки (S);

- Комплект за засмукване с: фитинги, уплътнение/филтър и скоба (S); фитинги, уплътнение и скоба (всички останали модели);
  - Комплект на шланга за засмукване на детергент включващ филтър и скоба (S, TS);
  - Игла за почистване на дюза.
- Ако възникне някакъв проблем, молим свържете се с вашия търговец или с оторизиран център за помощ.

## ПРИНАДЛЕЖНОСТИ ПО ИЗБОР

Можете да добавите следния обхват от принадлежности към стандартните доставени с вашето почистващо устройство с високо налягане:

- Пескоструйна тръба: предназначена да изглажда повърхности, да премахва ръжда, боя, инкрустации и т.н.;
- Комплект за дрениране и почистване: предназначен за отпушване на тръби и канали;
- Различни видове тръби за вкарване на газ и дюзи;
- Въртяща се четка: предназначена да почиства чупливи повърхности;
- Въртяща се дюза: предназначена да почиства упорити замърсявания;
- Тръба за вкарване на газ за пяна: предназначена за по-ефикасно разпределение на детергента;
- Макара за шланг: за да се увеличи работния обхват благодарение на един по-дълъг шланг и неговото съхранение за целта.

Молим свършете се с вашия търговец за да научите повече за всички принадлежности.

## ИНСТАЛАЦИЯ – МОНТАЖ НА ПРИНАДЛЕЖНОСТИТЕ

- Свържете се със **специализиран техник**, за да свърже подходящ захранващ кабел към щекера (46) (Xtreme).

### ВНИМАНИЕ

- Отговорността на **Специализирания техник** е да осигури най-малко 5 м /17 фута дължина на захранващия кабел с минимално напречно сечение 10 mm<sup>2</sup> и той да бъде с гъвкава полихлоропренова обвивка за тежки условия на работа (код 60245 IEC 66 или по-висок).
- Ако се използва удължител имайте предвид, че той трябва да има същите характеристики както захранващия кабел и трябва да бъде не по-дълъг от 5 м/16 ft/фута/.
- Закрепете ръкохватката (2) като използвате доставения комплект: винтове (9), шайби (10) и бутони (11) (TS, Eco); винтове (9), шайби (10) и гайки (12) (S) (в този случай използвайте един 13 mm стационарен регулируем гаечен ключ, недоставен). **Операция В на Фиг. 1 и 3.**
- Развийте шланга за високо налягане (35) и завийте края (без куплунг за бърз монтаж) върху резбата на пулверизатора (24) или (54) или (55) и затегнете добре с два 22 mm стационарни регулируеми гаечни ключове (недоставени) (S, TS, Eco). **Операция Е на Фиг. 7.**
- Свържете куплунга за бърз монтаж (36) към фитингите за извеждане на вода (16), завийте и затегнете пръстеновидната гайка на ръка (S, TS, Eco). Операция F във Фиг. 7.
- Вкарайте уплътнението/филтъра (64) (S) или уплътнението (26) (всички останали модели) във фитингите за подаване на вода (17) и завийте фитингите на шланга за подаване на вода (25) върху него. **Операция С на фиг. 7.**
- С (37) заскобете свободния край на шланга за засмукване на детергент (38) към арматурата на оборудването за засмукване на детергент (15) (S, TS). **Операция D на Фиг. 7.**

## РАБОТА – ПРЕДВАРИТЕЛНИ ДЕЙНОСТИ (S, TS, ECO, 1001-1251-1501)

- Следвайте инструкциите, дадени в параграфи **"Рутинна поддръжка"** и **"Специална поддръжка"**.
- Вземете почистващото устройство с високо налягане на мястото на работа като използвате ръкохватката (2).
- Включете ръчната спирачка (20).
- Като използвате доставената скоба (63), фиксирайте един резервен шланг с вътрешен диаметър 19 mm/0.75 in към фитингите на шланга за подаване на вода (25). **Операция H на Фиг. 7.**
- Изцяло развийте шланга за високо налягане (35).
- Отворете крана за подаване на вода (ако е свързан към мрежата за питейна вода, задължително използвайте предпазно устройство срещу обратен поток: за да използвате това устройство, отнесете се към съответното наръчник за употреба), като се уверите, че не капи. Алтернативно, поставете един шланг за засмукване в резервоар (това не се отнася за модели S и 1001-1251-1501 без Пълно спиране, тъй като те са снабдени с термостатичен вентил и трябва да работят само с главната водопроводна мрежа).
- Проверете дали главния прекъсвач (1) е в положение **"0"** и вкарайте щепсела. **Операция L на Фиг. 7.**



- Преместете главния прекъсвач (1) на положение "1" (S, TS, Eco, 1001-1251-1501 без Пълно спиране /Total Stop/); Преместете главния прекъсвач (1) на положение "1" и натиснете бутона (21), **ЗАДЪРЖАЙКИ ГО НАТИСНАТ ДОКАТО ВОДАТА ЗАПОЧНЕ ДА ИДВА ПРЕЗ ПУЛВЕРИЗАТОРА** (1001-1251-1501 с Пълно спиране).
- **ЗАБЕЛЕЖКА:** устройството за Пълно спиране на моделите 1001-1251-1501 може да контролира микро-точевите (като се използва прекъсвач на потока и акумулатор за налягане); по тази причина всеки път, когато захранващата мрежа не е под налягане (например когато машината се пуска за първи път) или тя няма вода (например когато почистващото устройство с високо налягане не е изпомпило водата от резервоара), машината може да бъде пусната само като се постави главния прекъсвач (1) на положение "1" и се натисне бутона (21), като се задържи натиснат докато водата започне да идва през пулверизатора.
- Натиснете лоста на пулверизатора (22) и изчакайте постоянната струя вода да потече през него, което означава, че помпата се залива правилно.
- Поставете главния прекъсвач (1) на положение "0" и затворете крана за подаване на вода от мрежата.
- Натиснете лоста на пулверизатора (22) за да разтоварите всякакво остатъчно налягане.
- Свържете шланга на тръбата за подаване на газ (58) към пулверизатора (55), като го вкарате в куплунга за бърз монтаж докато кликне на място (Eco). **Операция А на Фиг. 7.** Свършете шланг на тръбата за подаване на газ (29) или (33) или (57) към пулверизатора (24) или (54), затягайки долу в дясно (всички останали модели). **Операция G на фиг. 7.**
- **ЗАБЕЛЕЖКА:** за да разедините шланга на тръбата за подаване на газ (58) от пулверизатора (55) натиснете пръстеновидната гайка (59) в посоката на пулверизатора докато куплунга за бърз монтаж кликне и тогава свалете шланга на тръбата за подаване на газ.

## РАБОТА – ПРЕДВАРИТЕЛНИ ДЕЙНОСТИ (ХТРЕМЕ)

- Следвайте инструкциите, дадени в параграфи "Рутинна поддръжка" и "Специална поддръжка".
- Вземете почистващото устройство с високо налягане на мястото на работа като използвате ръкохватката (2).
- Включете ръчната спирачка (20).
- Поставете щепсела (46) в контакта (45) и затегнете пръстеновидната гайка (44) долу в дясно на ръка. **Операция М на Фиг. 4.**
- Поставете регулиращия вентил в състояние на минимално налягане, завъртайки бутона (8) в посока обратна на часовниковата стрелка до крайно положение (това е необходимо само за модели с ел. мотор 15 kW/20.4 HP; фактически всички останали модели са монтирани с регулиращ вентил с връщане на налягането в изходно положение).
- Като използвате доставената скоба (63), фиксирайте един резервен шланг с вършен диаметър 30 mm/1.2 in към фитингите на шланга за подаване на вода (25). **Операция Н на Фиг. 7.**
- Проверете дали главния прекъсвач (1) е в положение "0" и вкарайте щепсела. **Операция L на Фиг. 7.**
- Преместете главния прекъсвач (1) до положение "1": напрежението на мрежата се показва, когато LED индикатора (43) се включи. Ако аварийния бутон (40) се включи, върнете го в изходно положение като го издърпате нагоре.
- Отворете крана за подаване на вода (ако е свързан към мрежата за питейна вода, задължително трябва да се ползва предпазно устройство срещу обратен поток: за да използвате това устройство, отнесете се към съответния наръчник за употреба), като се уверите, че няма изтичане.
- Натиснете бутона **START** (21) за да пуснете машината.
- Изчакайте да дойде непрекъсната струя вода от фитингите за извеждане на водата (16), което означава, че помпата се залива правилно.
- Натиснете бутона **STOP** (42) за да спрете машината и да затворите крана за водата.
- Изцяло развийте шланга за високо налягане (61).
- Свържете куплунга за бърз монтаж (36) на края с ръкава (62) на шланга за високо налягане (61) към фитингите за отвеждане на водата (16) и затегнете пръстеновидната гайка долу в дясно на ръка. **Операция F на фиг. 7.**
- Свържете другия куплунг за бърз монтаж (36) на шланга за високо налягане (61) към фитингите на пулверизатора (56) и затегнете пръстеновидната гайка долу в дясно на ръка.
- Натиснете лоста на пулверизатора (22) за да разтоварите всякакво остатъчно налягане.

## СТАНДАРТНА РАБОТА (ВИСОКО НАЛЯГАНЕ)

- Проверете дали главата на държача на дюзата (30) или устройството (32) не е в положение да разпределя детергента /ниско налягане както на **фиг. 5-а** (S, TS, Eco, 1001-1251-1501) (вижте също параграфа "Работа с детергент").

- Отворете крана за доставяне на вода, ако има такъв.
  - Пуснете почистващото устройство с високо налягане отново като превключите главния прекъсвач (1) на положение "1".
  - Натиснете лоста на пулверизатора (22) като проверите дали струята на дюзата е равномерна и няма прокапване. Изчакайте да започне да тече непрекъсната струя.
  - Ако е необходимо, регулирайте налягането посредством бутона за регулиране на налягането (8). Завъртете по посока на часовниковата стрелка, за да повишите налягането, по посока обратна на часовниковата стрелка, за да го намалите. Можете също да видите налягането върху индикатора за налягане (13).
- Операция N на Фиг. 1 и 3.**

За да намалите налягането, може да използвате устройство (32), като процедурите както на **фиг. 5-a**; процедирайте както на **фиг. 5-b** за да върнете в изходно положение операцията за високо напрежение (1001-1251-1501).

## РАБОТА С ДЕТЕРГЕНТ (S, TS)

Препоръчителните детергенти са повече от 90% биоразградими. За това как да използвате детергента, моля обърнете се към инструкциите, дадени върху надписа на опаковката.

- Поставете главния прекъсвач (1) на положение "0".
- Поставете шланга (38) във външния резервоар, който вече сте приготвили с детергент в изискваната концентрация: в този случай също следвайте инструкциите, дадени за дозиране върху надписа на опаковката на детергента.
- Завъртете главата на държача на дюзата (30) както е посочено на схемата на фиг. 5-a и след това задвижете лоста на пулверизатора (22) и започнете разпръскването на детергента.
- Пуснете почистващото устройство с високо налягане отново, преместете главния прекъсвач (1) на положение "1" и задвижете лоста (22): засмукването и смесването става автоматично с идването на водата.
- За да спрете доставянето на детергент и да възстановите работата на високо налягане, освободете лоста (22), спрете почистващото устройство с високо налягане, като преместите главния прекъсвач (1) до положение "0" и въздействайте върху главата (30) както е показано на фиг. **Fig. 5-b**.

## РАБОТА ПРИ СПИРАНЕ



### ПРЕДУПРЕЖДЕНИЕ

- Ако искате да прекъснете струята на високото налягане и да поставите пулверизатора надолу без да спирате машината, вие трябва да вкарате предпазния ограничител (23). **Операция 5 на фиг. 6.**

### S, Xtreme, 1001-1251-1501 без Пълно спиране.

- Като освободите лоста на пулверизатора (22) струята на високото налягане спира и машината преминава на обходен режим на работа.
- Като натиснете лоста на пулверизатора (22) отново, струята на високото напрежение тръгва отново.

### ВНИМАНИЕ

- Не оставяйте почистващото устройство с високо напрежение на обходен режим за повече от три минути. Ако го правите, пазете уплътненията на помпата в добро състояние, термостатичния вентил (48) превключва, при което малко количество течност се изтича на земята.

### TS, Eco, 1001-1251-1501 с Пълно спиране.

- Като освободите лоста на пулверизатора (22) почистващото устройство с високо налягане преминава на обходен режим на работа и ако остане в това положение ще спре автоматично след около 13 секунди. Почистващото устройство с високо налягане се връща към нормално функциониране, когато лостът на пулверизатора се натисне отново.

## СПИРАНЕ

- Поставете регулиращия вентил в условия на минимално налягане като завъртите бутона (8) (Xtreme) по посока обратна на часовниковата стрелка до краен предел (това е необходимо само за модели с ел. мотор 15 kW/20.4 HP, фактически всички останали модели са снабдени с регулиращ вентил с връщане на

- налягането в изходно положение).
- Затворете крана за доставяне на вода или извадете шланга за засмукване от резервоара.
- Източете водата от почистващото устройство с високо налягане като го оставите да работи няколко секунди с натиснат лост на пулверизатора (22).
- Натиснете бутона (42) за да спре машината (Xtreme).
- Поставете главния прекъсвач (1) на положение "0".
- Извадете щепсела от мрежовия контакт.
- Разтоварете всяко остатъчно налягане от шланга за високо налягане като задържате лоста на пулверизатора (22) натиснат за няколко секунди.
- Изчакайте почистващото устройство с високо налягане да се охлади.

## ИЗВЕЖДАНЕ ОТ ЕКСПЛОАТАЦИЯ

- Разединете пулверизатора (56) от шланга за високо налягане (61) и го сложете на стойките (3).
- Разединете шланга за високо налягане от фитингите за извеждане на водата (16), навийте го внимателно като избягвате прегъване, и го поставете върху опората (7).
- Навийте охранващия кабел (6) внимателно, за да избегнете прегъването му и го поставете върху опората (7).
- Почистващото устройство за високо налягане трябва да се държи на сухо, чисто място като се внимава да не се увреждат шланга за високо налягане и охранващия кабел. Включете спирачката (20) за да избегнете всякакви неконтролирани движения на машината.

**ЗАБЕЛЕЖКА:** след продължителен период на неизползване, може да забележите няколко капки вода под помпата.

Това прокапване обикновено изчезва след няколко часа работа. Ако продължава, обаче, свържете се със **Специализиран техник**.

## РУТИННА ПОДДРЪЖКА

Изпълнете операциите, описани в параграфа "Спиране" и следвайте инструкциите дадени в следната таблица.

ГРАФИК НА ПОДДРЪЖКА	РАБОТА
Всеки път, когато се използва	<ul style="list-style-type: none"> <li>• Проверете охранващия кабел, шланга за високо налягане, фитингите, пулверизатора и шланга на тръбата за подаване на газ. <b>Ако някоя от частите бъде повредена, при никакви обстоятелства не използвайте почистващото устройство за високо налягане и се свържете със Специализиран техник</b></li> <li>• Проверете нивото на маслото на помпата при изключен мотор и напълно охладена машина. Използвайте индикатора (50) (Xtreme) или пръчка за потапяне, включена в щепсела (14) (всички останали модели). Когато се налага доливане, отнесете се към видовете смазочни масла, дадени в параграфа "<b>Спецификации и технически данни</b>".</li> </ul>
Седмично (S)	<ul style="list-style-type: none"> <li>• <b>Почистете уплътнението/филтъра за подаваната вода (64).</b> Развийте фитингите на крайника на шланга на подаваната вода (25) и извадете филтъра (вижте също <b>Фиг. 6</b>). Достатъчно е да поставите филтъра под течаща вода или да го продухате с компресиран въздух, за да го почистите. В по-тежките случаи използвайте устройство за премахване на котлен камък или го сменете като се свържете с оторизиран център за помощ, за да купите нов филтър.</li> </ul>
Седмично (Xtreme), ако водата се изпомпва от резервоар	<ul style="list-style-type: none"> <li>• <b>Почистете филтъра за подаваната вода (18).</b> Филтърът е от самопочистващ се тип. Проверете дали почистващото устройство с високо налягане е свързано към главната водопроводна мрежа и кранът е отворен. Завъртете бутона (53) така че водата и мръсотията да изтекат през изпускателния отвор (65). Когато течността стане чиста, затворете бутона (53) на <b>Фиг. 4</b>.</li> </ul>

(продължава на следващата страница)

ГРАФИК НА ПОДДРЪЖКА	РАБОТА
Седмично (всички останали модели, ако водата се изпомпва от резервоар)	<ul style="list-style-type: none"> <li>• <b>Почистете филтъра за подаваната вода (18).</b> Развийте тапата (28) с един 27 mm стационарен регулируем гаечен ключ и извадете патрона (27), (вижте <b>Фиг. 6</b>). Достатъчно е да поставите патрона под течаща вода или да го продухате с компресиран въздух, за да го почистите. В по-тежките случаи използвайте устройство за премахване на котлен камък или го сменете като се свържете с оторизиран център за помощ, за да купите нов патрон. Монтирайте патрона и завийте щепсела обратно.</li> </ul>
Месечно	<ul style="list-style-type: none"> <li>• <b>Почистете филтъра за подаваната вода (18):</b> вижте какво е обяснено преди това.</li> <li>• <b>Почистете филтъра за засмукване на детергента (39) (S, TS).</b> Достатъчно е да поставите филтъра под течаща вода или да го продухате с компресиран въздух, за да го почистите. В по-тежките случаи използвайте устройство за премахване на котлен камък или го сменете като се свържете с оторизиран център за помощ, за да купите нов филтър.</li> <li>• <b>Почистете дюзата</b> Обикновено е достатъчно да се постави доставената игла (31) през отвора на дюзата, за да се почисти. Ако резултатът не е добър, сменете дюзата като я закупите от оторизиран център за помощ. Дюзата може да се смени като се използва 14 mm тръбен гаечен ключ (не се доставя).</li> <li>• Проверете здравината на входната и изходна вериги за водата.</li> <li>• Проверете налягането на гумите.</li> <li>• Проверете заскобването на помпата към двигателя и на двигателя към рамката. <b>Ако се установи, че заскобването не е надеждно, при никакви обстоятелства не използвайте почистващото устройство с високо налягане и се свържете със Специализиран техник.</b></li> </ul>
На всеки шест месеца (Xtreme)	<ul style="list-style-type: none"> <li>• <b>Почистете вътрешността на филтъра за подаваната вода (18).</b> Завъртете пръстеновидната гайка (52) в посока обратна на часовниковата стрелка докато се развие напълно и извадете патрона на филтъра (27) от чашката (51). Достатъчно е да поставите патрона под течаща вода или да го продухате с компресиран въздух, за да го почистите. В по-тежките случаи използвайте устройство за премахване на котлен камък или го сменете като се свържете с оторизиран център за помощ, за да купите нов патрон. Върнете партона обратно в чашката (51) и затворете филтъра като завъртите пръстеновидната гайка (52) в посока по часовниковата стрелка.</li> </ul>

## ВНИМАНИЕ

- Когато работи, почистващото устройство с високо налягане не трябва да бъде твърде шумно и не трябва да има следи от капеща вода или масло под него. Ако това се случи, машината трябва да бъде проверена от **Специализиран техник**.

## СПЕЦИАЛНА ПОДДРЪЖКА

Специална поддръжка трябва да се прави само от **Специализиран техник**, съответствие със следната таблица.

ГРАФИК НА ПОДДРЪЖКА	РАБОТА	
На всеки 200 часа	<ul style="list-style-type: none"> <li>• Проверете хидравличната верига на помпата</li> </ul>	<ul style="list-style-type: none"> <li>• Проверете заскобването на помпата</li> </ul>
На всеки 500 часа	<ul style="list-style-type: none"> <li>• Проверете маслото на помпата</li> <li>• Проверете вентилите на засмукване/подаване на помпата</li> <li>• Проверете дали са затегнати винтовете на помпата</li> </ul>	<ul style="list-style-type: none"> <li>• Проверете регулиращия вентил на помпата</li> <li>• Проверете устройствата за безопасност.</li> </ul>

## ВНИМАНИЕ

- Данните дадени в таблицата са приблизителни. Може да трябва да се извършва поддръжка по-често в случай на особено тежка работа.

## ОТСТРАНЯВАНЕ НА ПОВРЕДИ

ПРОБЛЕМИ	СЛУЧАИ	РЕШАВАНЕ НА ПРОБЛЕМА
Когато прекъсвачът (1) се премести на положение "1", почистващото устройство с високо налягане не тръгва даже ако сте натиснали бутона (21) (1001-1251-1501 с Пълно спирание), т.е. LED (43) не включва (Xtreme)	Прекъсвачът, към който щепселът на захранващия кабел е свързан, е на положение "0".	Преместете главния прекъсвач на положение "1".
	Изключване на устройството за изключване на системата, към което почистващото устройство с високо налягане е включено (предпазител, RCCB /прекъсвач за остатъчен ток/, и др.)	Върнете устройството за изключване в изходно положение. <b>В СЛУЧАЙ, ЧЕ ТО ИЗКЛЮЧИ ОТНОВО, НЕ ИЗПОЛЗВАЙТЕ ПОЧИСТВАЩОТО УСТРОЙСТВО И СЕ СВЪРЖЕТЕ СЪС СПЕЦИАЛИЗИРАН ТЕХНИК.</b>
Когато прекъсвачът (1) се премести на положение "1", почистващото устройство с високо налягане не тръгва (1001-1251-1501 с Пълно спирание).	Щепселът не е монтиран правилно.	Разединете щепселът и го включете обратно правилно.
	Бутонът (21) не е бил натиснат.	<b>ЗАПОМНЕТЕ, ЧЕ В ТЕЗИ МОДЕЛИ, БУТОНЪТ (21) ТРЯБВА ДА СЕ ЗАДЪРЖИ НАТИСНАТ, ДОКАТО ВОДАТА ЗАПОЧНЕ ДА ТЕЧЕ ПРЕЗ ПУЛВЕРИЗАТОРА</b>
При натискане на бутона (21), почистващото устройство не тръгва даже ако LED (43) е включен (Xtreme).	Аварийният бутон (40) е натиснат.	Издърпайте бутона нагоре, за да се върне аварийния бутон в изходно положение.
Почистващото устройство вибрира много и е шумно.	Филтърът за подаваната вода (18) или уплътнението/филтърът (64) (в зависимост от модела) е замърсен.	Следвайте инструкциите от параграф <b>"Рутинна поддръжка"</b> .
	Засмукване на въздух.	Проверете здравината на веригата за засмукване.
	Заливането на помпата не е завършено.	Следвайте инструкциите от параграф <b>"Работа – Предварителни дейности"</b>
	Не е доставена достатъчно вода или дълбочината на заливане е прекалено голяма.	Проверете дали кранът е напълно отворен и дали дебитът на потока от водопроводната мрежа или дълбочината на заливане съответства на това, което е определено в параграфа <b>"Спецификации и технически данни"</b>
	Задръстване във веригата на засмукване (огъвания, колена, и т.н.)	Използвайте шланг за засмукване без стесняване
Почистващото устройство не може да достигне максимално налягане.	Регулиращият вентил е настроен за налягане по-малко от максималното.	Завъртете бутона за настройване на налягането (8) по посока на часовниковата стрелка.
	Главата на държача на дюзата (30) или устройството (32) е в положението на ниско налягане (Фиг. 5-a)	Процедирайте както е обяснено на <b>фиг. 5-b</b> .
	Дюзата е износена.	Сменете дюзата както е обяснено в параграф <b>"Рутинна поддръжка"</b>
	Не е доставено достатъчно количество вода или дълбочината на заливане е прекалено голяма.	Проверете дали кранът е напълно отворен и дали дебитът на потока от водопроводната мрежа или дълбочината на заливане съответства на това, което е определено в параграфа <b>"Спецификации и технически данни"</b>
	Предпазното устройство срещу обратен поток се е повредило.	Отнесете се към съответното ръководство

ПРОБЛЕМИ	СЛУЧАИ	РЕШАВАНЕ НА ПРОБЛЕМА
Слабо засмукване на детергент (S, TS)	Главата на държача на дюзата (30) не е в позицията на ниско налягане (Фиг. 5-b).	Процедирайте както е обяснено на <b>фиг. 5-a</b> .
	Филтърът за засмукване на детергент (39) е замърсен.	Следвайте инструкциите от параграф " <b>Рутинна поддръжка</b> ".
	Детергентът, който се използва е твърде гъст.	Използвайте детергент, препоръчан от производителя и следвайте инструкциите от етикета.
Не идва вода от дюзата или потокът е слаб.	Няма вода	Проверете дали кранът към водопроводната мрежа е напълно отворен или тръбата за засмукване може да залива.
	Заливането е твърде дълбоко.	Проверете дали дълбочината на заливане съответства на това, което е определено в параграф " <b>Спецификации и технически данни</b> ".
	Дюзата е задръстена.	Почистете и/или сменете дюзата както е обяснено в параграф " <b>Рутинна поддръжка</b> ".
	Заливането на помпата не е завършено.	Следвайте инструкциите от параграф " <b>Работа – Предварителни действия</b> ".
	Предпазното устройство срещу обратен поток е повредено	Отнесете се към съответното ръководство
Изтичане на вода под почистващото устройство (S, 1001-1251-1501 без Пълно спиране, Xtreme)	Термостатичния вентил е задействал.	Намалете времето за престой на почистващото устройство в обходния работен режим (вижте също параграф " <b>Работа при спиране</b> ")
Изтичане на вода под почистващото устройство Xtreme)	Предпазния клапан е задействал.	<b>АКО ТОВА СЕ СЛУЧВА ПОСТОЯННО, НЕ ИЗПОЛЗВАЙТЕ ПОЧИСТВАЩОТО УСТРОЙСТВО И СЕ СВЪРЖЕТЕ СЪС СПЕЦИАЛИЗИРАН ТЕХНИК.</b>
Почистващото устройство спира по време на работа.	Изключване на устройството за изключване на системата, към което почистващото устройство с високо налягане е включено (предпазител, RCCB /прекъсвач за остатъчен ток/, и др.)	Върнете устройството за изключване в изходно положение. <b>В СЛУЧАЙ, ЧЕ ТО ИЗКЛУЧИ ОТНОВО, НЕ ИЗПОЛЗВАЙТЕ ПОЧИСТВАЩОТО УСТРОЙСТВО И СЕ СВЪРЖЕТЕ СЪС СПЕЦИАЛИЗИРАН ТЕХНИК.</b>
	Изключване на термичната защита или токовата защита.	Следвайте инструкциите на параграф " <b>Устройства за безопасност</b> "
Освободили сте лоста на пулверизатора (22) и след около 13 секунди функцията Пълно спиране не се активира (TS, Eco)	Работно налягане е под 30 бара/435 psi /фунтове на квадратен инч/: устройството не работи при такива условия. <b>Не оставяйте почистващото устройство в обходен режим за повече от три минути.</b>	Няма.
Почистващото устройство тръгва спонтанно от положение Пълно спиране (TS, Eco, 1001-1251-1501 с Пълно спиране)	Изтичане и/или капене в подаващата верига.	Проверете здравината на подаващата верига.
Когато главния прекъсвач (1) се завърти, независимо, че бутонът (21) е бил натиснат (1001-1251-1501 с Пълно спиране, Xtreme), ел. моторът бучи, но не тръгва.	Електрическа система и/или удължител и/или захранващ кабел (Xtreme) са неподходящи.	Проверете дали инструкциите за свързване на захранващи линии са били следвани ( <b>вижте Наръчника за употреба – Мерки за безопасност, и проверете инструкциите в параграфа "Инсталация"</b> ).





COMET S.p.A. - Via G.Dorso, 4 - 42124 Reggio Emilia - ITALY

Tel. +39 0522 386111

E-mail Italia: [vendite@comet.re.it](mailto:vendite@comet.re.it) - fax +39 0522 386300

E-mail Export: [export@comet.re.it](mailto:export@comet.re.it) - fax +39 0522 386286

[www.comet-spa.com](http://www.comet-spa.com)

1610 1013 00B - 11/2018 - REV. 04