

POLY Series



75
l/min
19.8
USGPM



15
bar
218
P.S.I.

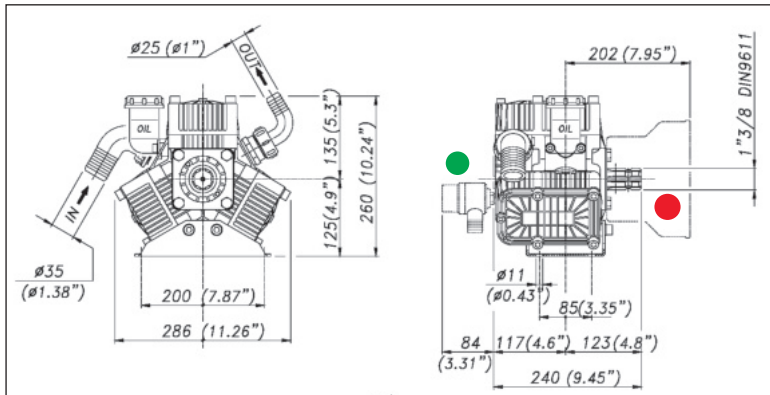
POLY 2073

63.5000.97.3 - VS
63.5100.97.3 - VP
63.5200.97.3 - VA
63.5250.97.3 - VDE
63.5261.97.3 - VM
63.5263.97.3 - VI

Pompe a 3 membrane-pistone semidrauliche

Three piston semi-hydraulic diaphragm pump.

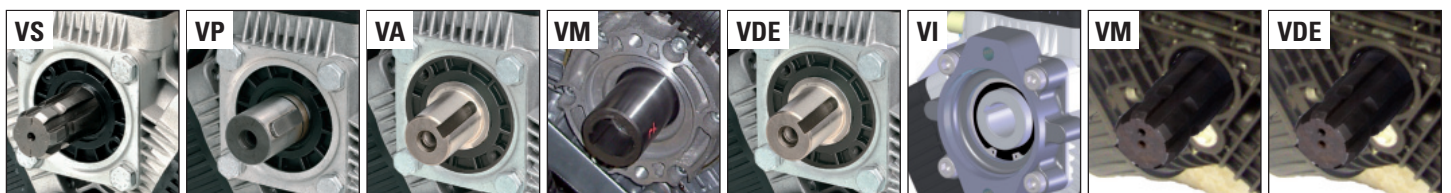
Мембранно-поршневой насос с 3 полугидравлическими узлами



Caratteristiche tecniche Specifications Технические характеристики		Mod. POLY 2073	
g/min; R.P.M.; об/мин;	g/min. R.P.M.	550	550
Potenza - Power - Мощность	KW HP	2,1	2,8
Peso - Weight - Вес	Kg lb	11	24,2
Dislivello aspirazione Negative pressure Перепад уровня при всасывании	MAX	mt ft	1,5 4,9
	Servizio discontinuo Discontinuous service - Прерывистая работа	mt ft	3 9,8
Ø Aspirazione - Ø Intake - Ø Вход	mm in	35	1" 3/8
Ø Mandata - Ø High pressure - Ø Выход	mm in	25	1"
Max. Temperatura - MAX Temperature - Макс Температура	°C °F	60	140
Tipo olio - Oil type - Тип масла	SAE W	30	30
Capacità olio - Oil capacity - Объем масла	lt U.S.G.	0,7	0,18

TABELLA RENDIMENTI - PERFORMANCE CHART ТАБЛИЦА ПРОИЗВОДИТЕЛЬНОСТИ									
POLY 2073		g/min; R.P.M.; об/мин							
g/min R.P.M. → об/мин;		400		450		500		550	
BAR	P.S.I.	L/min USGPM	KW HP	L/min USGPM	KW HP	L/min USGPM	KW HP	L/min USGPM	KW HP
2	29	54,5 14,4	0,2 0,3	61,4 16,2	0,2 0,3	68,2 18,0	0,3 0,4	75,0 19,8	0,3 0,4
5	72,5	53,8 14,2	0,5 0,7	60,5 16,0	0,6 0,8	67,3 17,8	0,7 0,9	74,0 19,6	0,7 1,0
10	145	52,4 13,8	1,0 1,4	58,9 15,6	1,2 1,5	65,5 17,3	1,3 1,7	72,0 19,0	1,4 1,9
15	218	50,9 13,5	1,5 2,0	57,3 15,1	1,7 2,3	63,6 16,8	1,9 2,5	70,0 18,5	2,1 2,8

ALBERO POMPA - PUMP SHAFT - ВАЛ НАСОСА



● ANT. - FRONT - ПЕР. ● ANT. - FRONT - ПЕР. ● ANT. - FRONT - ПЕР. ● ANT. - FRONT - ПЕР. ● ANT. - FRONT - ПЕР. ● ANT. - FRONT - ПЕР. ● POST. - REAR - ЗАД. ● POST. - REAR - ЗАД.

Optional - Optional - По заказу **D** **H** **V**

ACCESSORI - ACCESSORIES - АКЦЕССУАРЫ

