

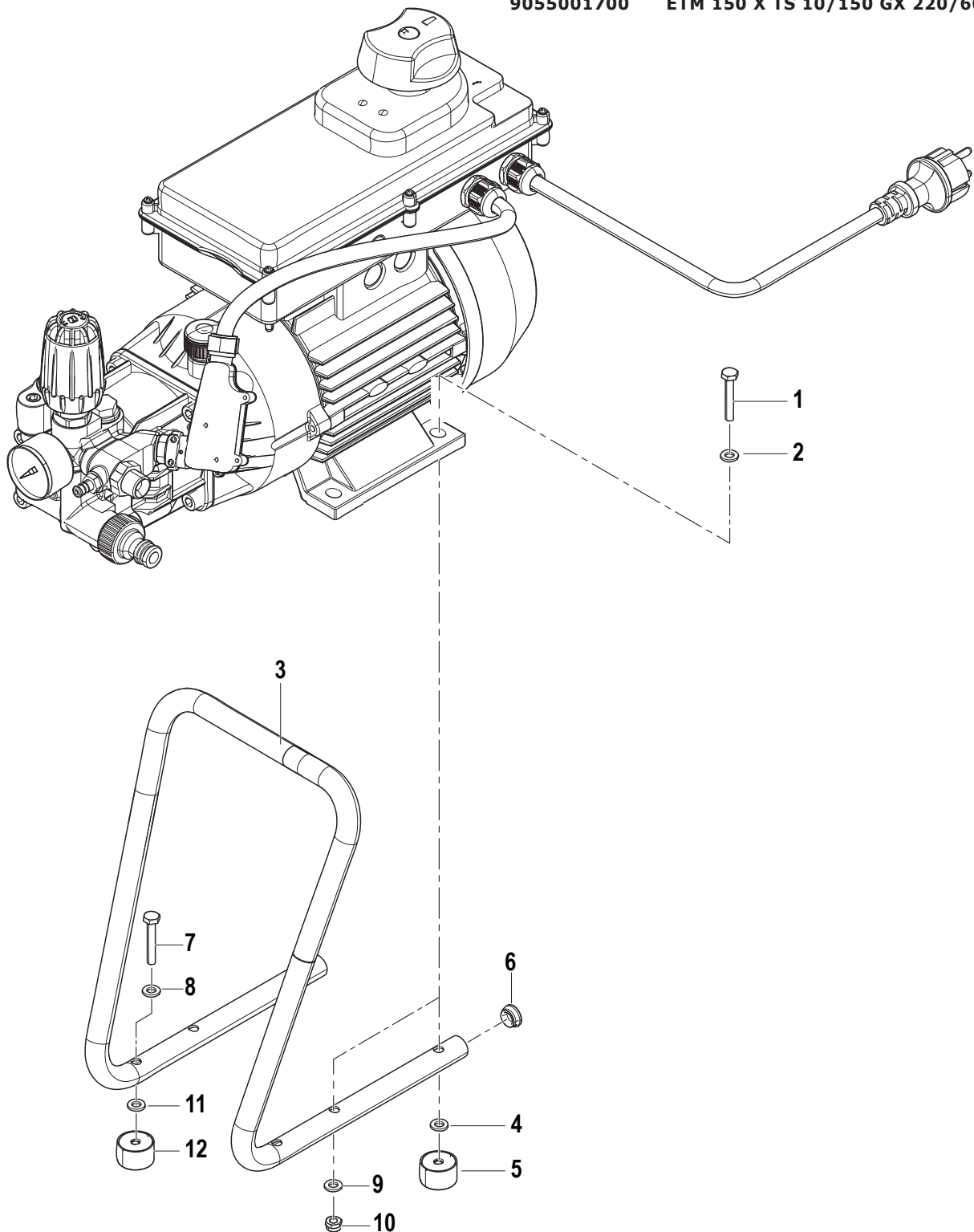
ETM 150 X

Compressivo Macchina

Frame and Chassy (Assembly)

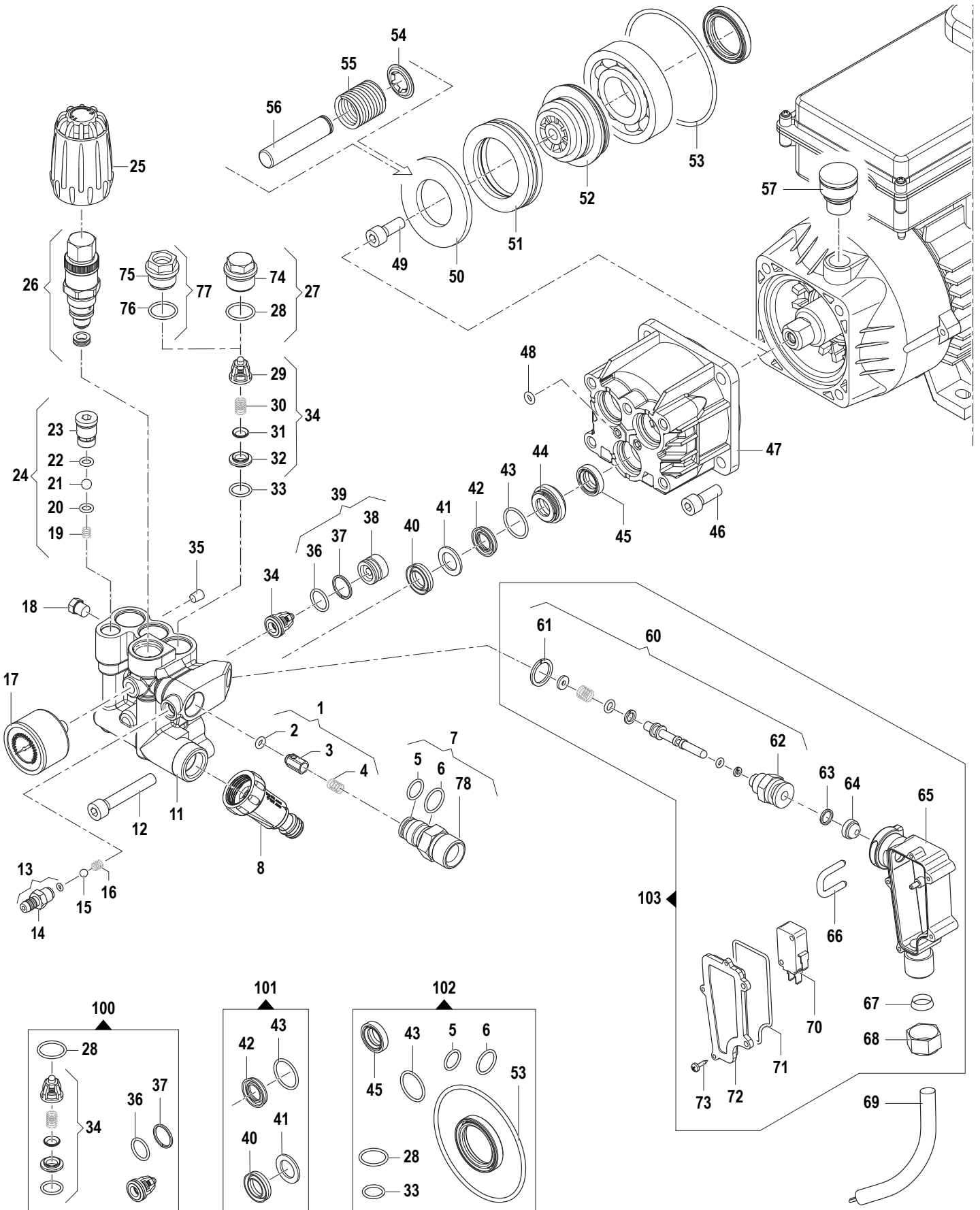
9055001600
9055001700

ETM 150 X TS 10/150 GX 230V 50HZ
ETM 150 X TS 10/150 GX 220/60 S ACC



N°	Cod.	Descrizione	Description	Note	Qty	Model
1	3609 0100	Vite	Screw	M6x35	4	
2	2811 0023	Rondella	Washer	Ø6,6x18x2	4	
3	3206 0374	Telaio	Frame		1	
4	2811 0023	Rondella	Washer	Ø6,6x18x2	2	
5	3002 0769	Antivibrante	Silent-Block		2	
6	3200 0215	Tappo	Cap	Ø16	2	

N°	Cod.	Descrizione	Description	Note	Qty	Model
7	3609 0410	Vite	Screw	M6x25	2	
8	2811 0023	Rondella	Washer	Ø6,6x18x2	2	
9	2811 0023	Rondella	Washer	Ø6,6x18x2	2	
10	0604 0167	Dado	Nut	M6	2	
11	2811 0023	Rondella	Washer	Ø6,6x18x2	2	
12	3002 0769	Antivibrante	Silent-Block		2	





Motorpump - Pump Side

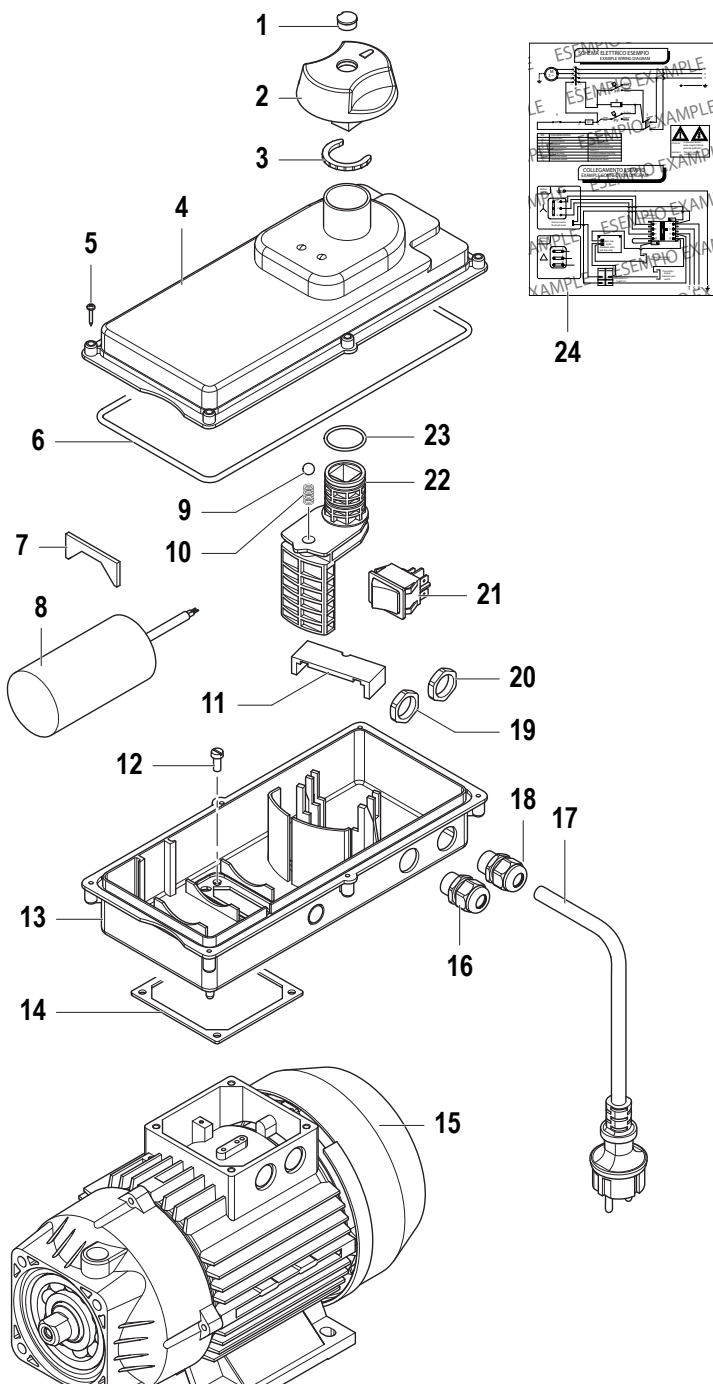
N°	Cod.	Descrizione	Description	Note	Q.ty	Model
1	2409 0091	Kit Pistone NON Ritorno	Check Valve Kit		1	
2	1210 0460	Guarnizione OR	O-Ring	Ø2,4x4,3	1	
3	2409 0299	Pistone NON Ritorno	Check Valve		1	
4	1802 0197	Molla	Spring		1	
5	1210 0040	Guarnizione OR	O-Ring	Ø1,78x15,6	1	
6	1210 0049	Guarnizione OR	O-Ring	Ø1,78x12,42	1	
7	3410 0352	Kit Eiettore	Injector Body Kit	G3/8"	1	
8	1002 0285	Filtro Aspirazione	Suction Filter		1	
11	3218 0391	Testata Pompa	Manifold		1	
12	3609 0097	Vite	Screw	M8x50	4	
13	2803 0424	Kit Raccordo Asp. Deterg.	Chem. Coupling Kit		1	
14	2803 0425	Raccordo Asp. Deterg.	Chem. Coupling		1	
15	3003 0024	Sfera	Ball	7/32"	1	
16	1802 0180	Molla Detergente	Detergent Spring		1	
17	1816 0104	Manometro	Gauge	Ø40 G1/8" 0-300bar	1	
18	3202 0018	Tappo	Plug	G1/8"	1	
19	1802 0277	Molla	Spring		1	
20	1210 0463	Guarnizione OR	O-Ring	Ø2x6	1	
21	3003 0028	Sfera	Ball	9/32"	1	
22	1210 0463	Guarnizione OR	O-Ring	Ø2x6	1	
23	3202 0319	Tappo Easy Start	Easy Start Cap		1	
24	5033 0010	Kit Easy Start	Easy Start Kit		1	
25	1817 0097	Manopola	Knob		1	
26	1215 0271	Kit Valvola Regolazione	Regulation Valve Ass.y	140 bar	1	
27	3202 0311	Kit Tappo +OR	Cap + O-Ring		2	
28	1210 0151	Guarnizione OR	O-Ring	Ø1,78x17,17	2	
29	1205 0037	Gabbia Valv. Asp./Mand.	Suct./Del. Valve Cage		6	
30	1802 0227	Molla Valv. Asp./Mand.	Suct./Del. Valve Spring		6	
31	3604 0028	Valvola Aspir./Mand.	Suct./Del. Valve		6	
32	3009 0170	Sede Valvola Regol.	Valve Seat		6	
33	1210 0049	Guarnizione OR	O-Ring	Ø1,78x12,42	6	
34	1220 0160	Gruppo Valv. Asp./Mand.	Suct./Del. Valve Ass.y kit		6	
35	3622 0045	Tappo	Plug	M6x1 L=8	1	
36	1210 0093	Guarnizione OR	O-Ring	Ø1,78x14	3	
37	0009 0224	Anello	Ring	Ø1,78x14	3	
38	3202 0295	Tappo valvola aspirazione	Suction Valve Plug		3	
39	3202 0294	Kit Tappo valvola asp.	Suction Valve Plug Kit		3	
40	1241 0099	Guarnizione Tenuta	Packing	Ø14x22x5	3	
41	0009 0262	Anello	Ring		3	
42	1241 0057	Guarnizione Tenuta	Packing	Ø14x22x4	3	
43	1210 0071	Guarnizione OR	O-Ring	Ø1,78x20,35	3	
44	0009 0309	Anello Portaguarnizione	Packing Retainer		3	
45	0019 0123	Anello Tenuta Olio	Oil Seal	Ø14x22x5/7	3	
46	3609 0280	Vite	Screw	M8x22	4	
47	0403 0407	Carter Pompa	Pump Crankcase		1	
48	1210 0146	Guarnizione OR	O-Ring	Ø1,78x2,9	2	
49	3609 0005	Vite	Screw	M8x20	1	
50	2816 0088	Ralla Cuscinetto	Thrust Bearing		1	
51	0436 0017	Cuscinetto Assiale	Axial Bearing		1	
52	0001 0417	Albero Eccentrico	Eccentric Shaft	8°	1	mod. 9055 0017
52	0001 0481	Albero Eccentrico	Eccentric Shaft	10°	1	mod. 9055 0016
53	1210 0561	Guarnizione OR	O-Ring	Ø3x85	1	
54	0009 0267	Anello	Ring		3	
55	1802 0276	Molla	Spring		3	
56	2409 0125	Pistone	Piston	Ø14	3	
57	3200 0087	Tappo Olio	Oil Cap Kit		1	
60	0111 0009	Kit Asta Total Stop	Total Stop Rod Kit		1	
61	2811 0127	Rondella Rame	Copper Washer	Ø14x18x1,5	1	
62	3605 0117	Vite Speciale	Special Screw		1	
63	0009 0229	Anello	Ring		1	
64	2416 0112	Protezione Interruttore	Switch Protection		1	
65	3001 0538	Scatola Total Stop	Total Stop Box		1	
66	1202 0066	Gancio ad"U"	"H" Hook		1	
67	1201 0137	Guarnizione	Gasket	PG11	1	
68	1200 0056	Galletto	Ring Nut	PG11	1	
69	0456 0264	Cavo Total Stop	Total Stop Cable		1	

N°	Cod.	Descrizione	Description	Note	Q.ty	Model
70	1825 0020	Interruttore Total Stop	Total Stop Switch		1	
71	1201 0136	Guarnizione OR	O-Ring	Ø2x118,5	1	
72	0402 0200	Coperchio	Cover		1	
73	3625 0048	Vite	Screw	3x10	3	
74	3202 0236	Tappo	Plug		2	
75	3202 0318	Tappo	Plug		1	
76	1210 0151	Guarnizione OR	O-Ring	Ø1,78x17,17	1	
77	3202 0436	Kit Tappo +OR	Cap + O-Ring		1	
78	3410 0311	Eiettore	Injector	Ø1,8 M22x1,5	1	

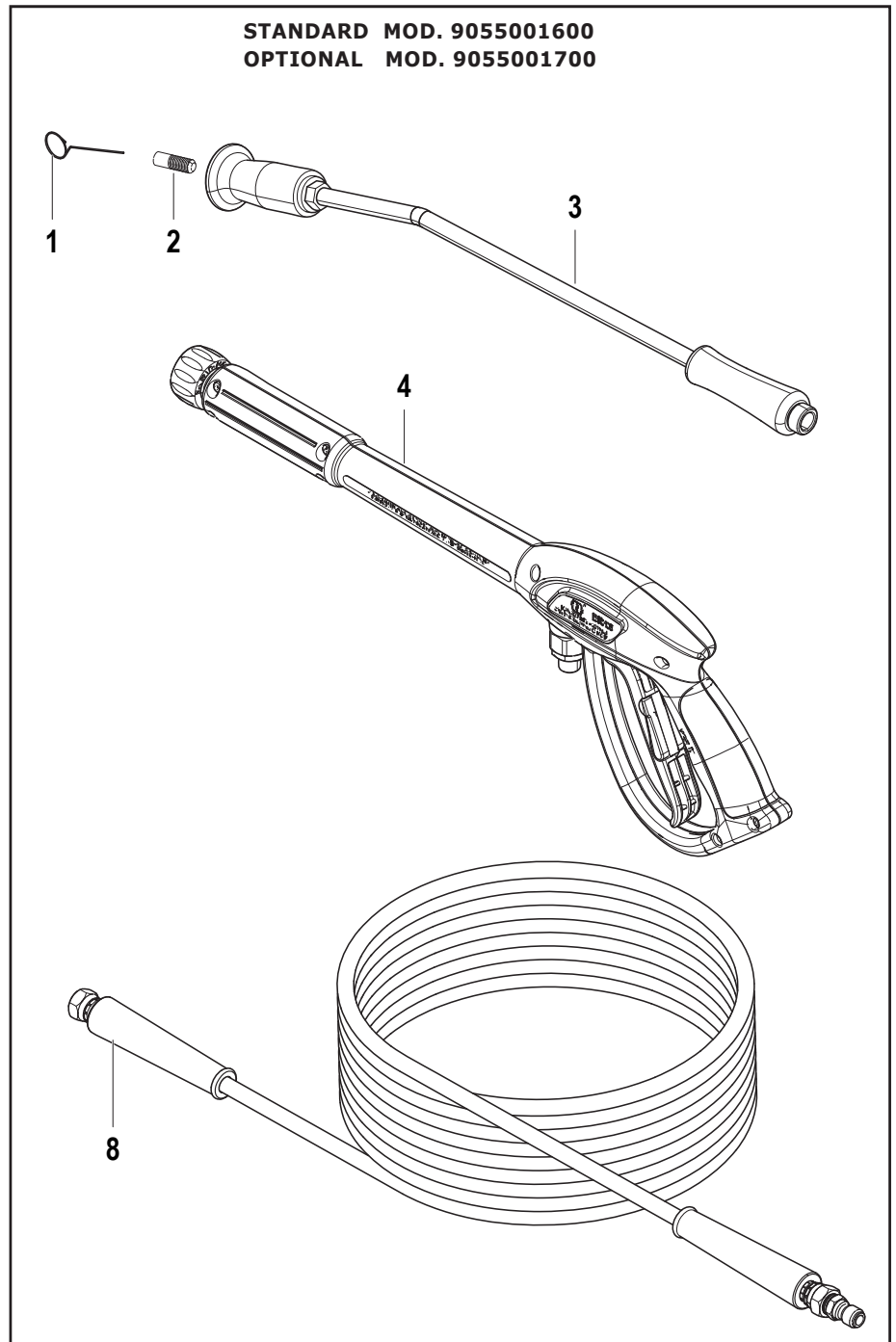
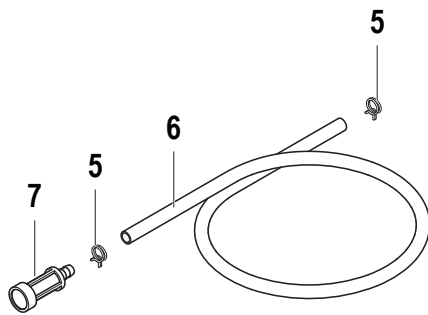
Kit Ricambi

Spare Parts Kit

N°	Cod.	Descrizione	Description	Note	Q.ty	Model
100	5025 0014	Kit Valvola	Valve Kit		1	
101	5019 0671	Kit Guarnizioni Acqua	Water Seal Kit		1	
102	5019 0256	Kit Guarnizioni Olio	Oil Seal Kit		1	
103	3103 0048	Kit Total Stop Completo	Complete Total Stop Kit		1	



N°	Cod.	Descrizione	Description	Note	Q.ty	Model
1	3202 0281	Tappo	Cap		1	
2	1817 0069	Manopola	Knob		1	
3	0009 0263	Anello	Ring		1	
4	0402 0245	Coperchio	Cover		1	
5	3605 0154	Vite Speciale	Special Screw	Ø4x25	6	
6	1201 0143	Guarnizione Scatola El.	Electrical Box Gasket		1	
7	0601 0292	Distanziale	Spacer		1	
8	0434 0329	Condensatore	Condenser	45µF	1	
9	3003 0007	Sfera	Ball		1	
10	1802 0195	Molla (Filo Ø1)	Spring (Wire Ø1)	Ø8x16	1	
11	0418 0044	Fermo Interruttore	Switch Holder		1	
12	3623 0049	Vite	Screw	M5x12	4	
13	3001 0149	Scatola Elettrica	Electrical Box		1	
14	1201 0127	Guarnizione Scatola Elet.	Electrical Box Gasket		1	
15	1831 0665	Motore Elettrico	Electric Motor	MNF 230V 60Hz 2,9CV	1	
16	2434 0036	Pressacavo	Cable Holder	PG11	1	
17	0456 0272	Cavo Elettrico	Electrical Cable	3Gx1,5 mm ²	1	
18	2434 0029	Passacavo	Cable Holder		1	
19	1227 0028	Ghiera	Ring Nut		1	
20	1227 0028	Ghiera	Ring Nut		1	
21	1410 0061	Interruttore	Switch	16A	1	
22	1600 0079	Leva Interruttore	Switch Lever		1	
23	1210 0037	Guarnizione OR	O-Ring	Ø2,5x25	1	
24	1610 0787	Schema Elettrico	Electrical Diagram		1	



N°	Cod.	Descrizione	Description	Note	Q.ty	Model
1	0455 0013	Spillo Pulizia Ugello	Nozzle Clean Pin		1	
2	3400 0510	Ugello Acqua	Water Nozzle	15 04 1/4" Meg (Blister Comet)	1	
3	3301 1064	Lancia Angolata	Beet Lance		1	
4	2410 0302	Pistola	Spra gun	BIT 105 G1/4"M	1	

N°	Cod.	Descrizione	Description	Note	Q.ty	Model
5	1003 0059	Fascetta	Hose Clamp		2	
6	3208 0829	Tubo Detergente	Detergent Hose	Ø7x10 L=1000	1	
7	1002 0055	Filtro Detergente	Detergent Filter		1	
8	3301 1637	Kit Tubo Gomma Mandata	H.P. Hose Kit	R1 1/4" L=10m (Blister Comet)	1	