

**IPC Integrated Professional Cleaning**

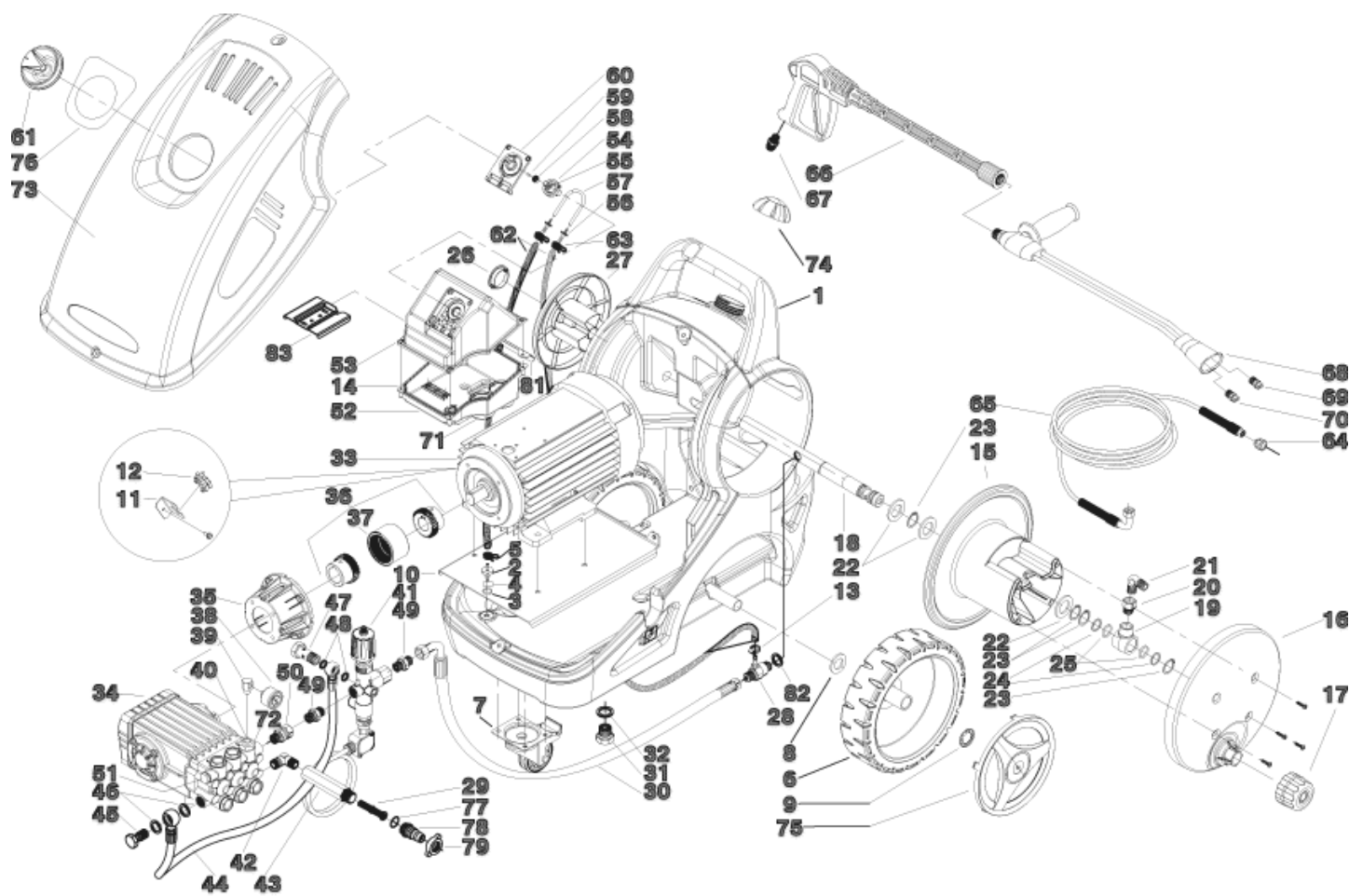
**IPC Portotecnica**

## Список Запчастей

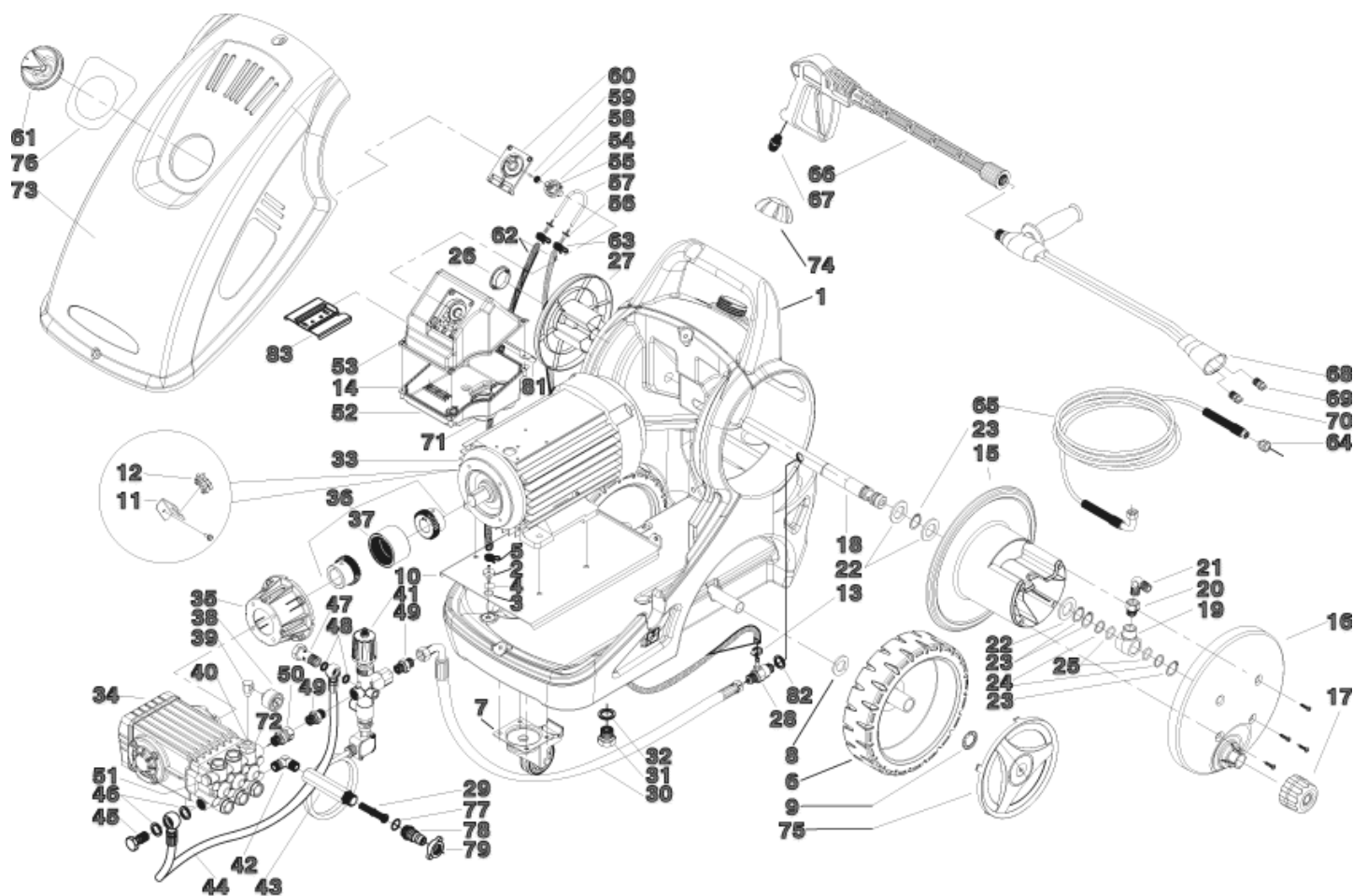
FORCE Ltd

С-ка: IDAF89839

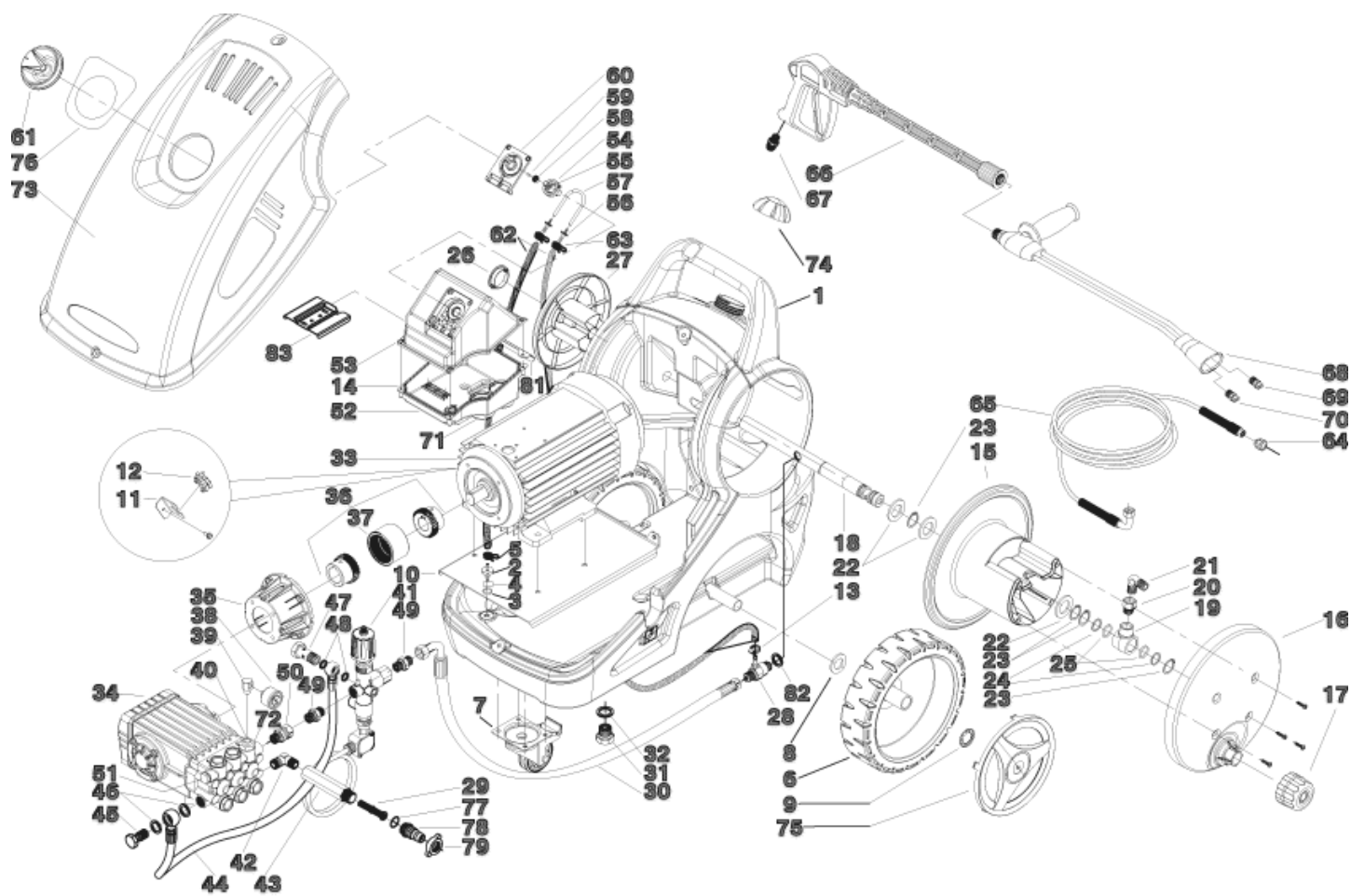
Модель: IDROP EVOLUT.X5 DS 3670T4-415/50 3-01PRT



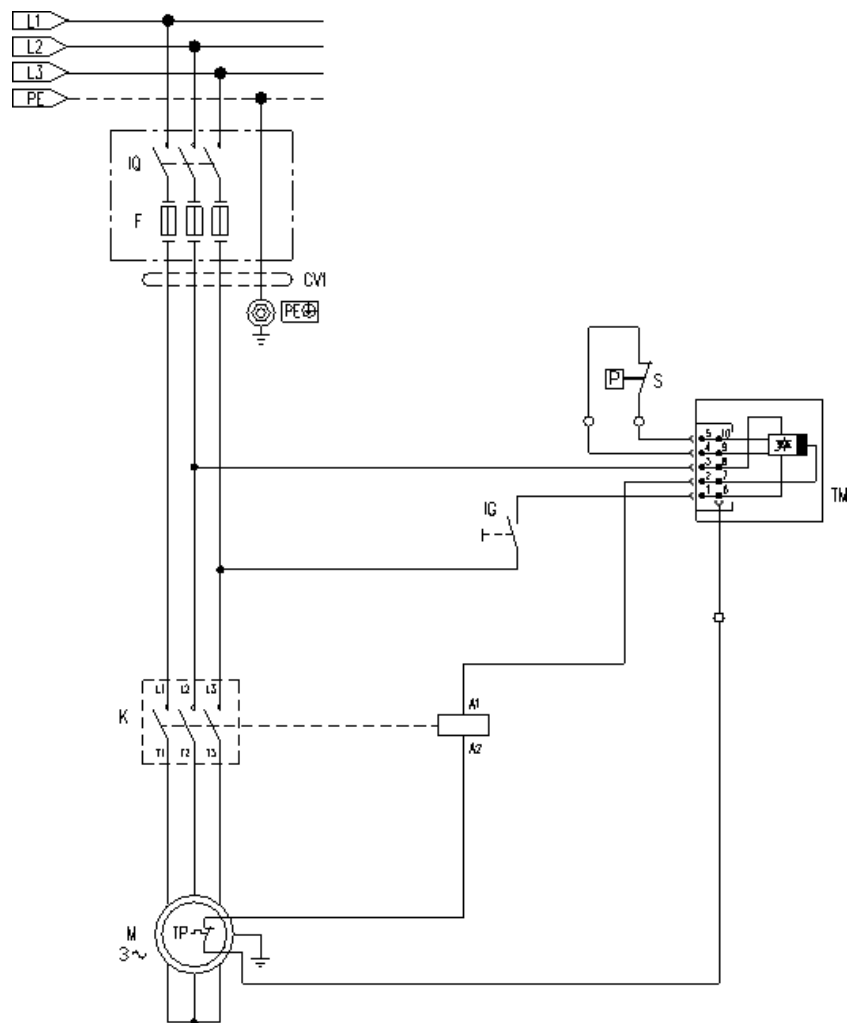
С-ка	К	N. з/ч.	N. з/ч. Клиента	Описание	Кол-во	Действителен:		Цена
						С	По	
0001		MPVR89771		КАРЕТКА ШАССИ P237-10CV C.SB. PELD BK.	1,00			--
0002		RCDS88373		ПЕРЕХОДНИК ДЛЯ ШЛАНГА (ФИТИНГ) 1/8 M D. 3- 7	1,00			--
0003		GUGO01054		ПРОКЛАДКА D. 15.08 X 2.62 NBR 70SH	1,00			--
0004		TBBP15347		ШЛАНГ НИЗКОГО ДАВЛЕНИЯ D. 6- 8 RILSAN NT.	0,05			--
0005		FSVR72800		КЛЕММА D 8.3 - 8.8	1,00			--
0006		RTRT45383		КОЛЕСО D.305-D.25 RT-IPC	2,00			--
0007		RTRT12872		ПОВОРОТНОЕ КОЛЕСО D. 80 - P60X 80 - FR M.PL	1,00			--
0008		VTRS73055		ШАЙБА D.44x26x4	2,00			--
0009		VTRS09813		ШАЙБА D.25	2,00			--
0010		LAFN40040		СУППОРТ МОТОРА P237 H.112 2V.	1,00	05/2007	08/2011	--
0010		LAFN89773		СУППОРТ МОТОРА P237 H.112	1,00		05/2007	--
0010		LAFN40040		СУППОРТ МОТОРА P237 H.112 2V.	1,00	08/2011		--
0011		LAFN89774		ДЕРЖАТЕЛЬ P237 ZC.	1,00			--
0012		MEVR33994		СМАТЫВАТЕЛЬ КАБЕЛЯ 4228 B D. 6- 18	1,00			--
0013		FSVR00427		КЛЕММА D. 12 CLIC 66-110	1,00			--
0014		GUGO11309		СОЕДИНЕНИЕ MOUSSE D. 3	0,80			--
0015		MPVR89766		БАРАБАН P237 PPL BK.	1,00	10/2011		--
0016		MPVR89765		КРЫШКА P237 PP BK.	1,00			--
0017		MPVR89764		ШАТУН P237 PA6	1,00			--
0018		LAFN40438		ОСЬ P237-10CV 3PZ.ZC.	1,00	10/2011		--
0018		LAFN89791		ОСЬ P237-10CV 2PZ.	1,00	10/2006	09/2011	--
0019		RCDS89862		ПЛИТКА PRT-P237 G3/8 OT.	1,00	10/2011		--
0020		RCVR62626		МУФТА 3/8 M/F L=30.5	1,00	10/2011		--
0021		RCVR40590		КОЛЕНЧАТЫЙ ПАТРУБОК 3/8" M A.P. OT.MTM	1,00	10/2011		--
0022		VTRS04924		ШАЙБА D.23X 39	3,00	10/2011		--
0023		VTAE33674		СТЯЖКА D. 22 UNI 7435	4,00	10/2011		--
0024		GUVR37665		ЗАПОРНОЕ КОЛЬЦО D.17.8X22 X1.5 PTFE	2,00	10/2011		--
0025		GUGO01032		ПРОКЛАДКА D. 17.13 X 2.62 NBR 70SH	2,00	10/2011		--
0026		MPVR89776		ПРОБКА P237 A.CB.	1,00			--
0027		MPVR89777		ДЕРЖАТЕЛЬ КАБЕЛЯ P237	1,00			--
0028		EIDT40001		НЕПОДВ. ЭЖЕКТОР 1/2-1/4 M S/UG. P237-MV	1,00	10/2006	09/2011	--
0028		EIDT40005		НЕПОДВ. ЭЖЕКТОР M22-1/4 M S/UG. P237-OT	1,00	10/2011		--
0028		EIDT89860		НЕПОДВ. ЭЖЕКТОР 1/2-1/4 M D.2.1 P237-MV	1,00		09/2006	--
0029		FTAC30214		ФИЛЬТР D.15X67	1,00			--
0030		TBAR40081		ПЕРЕХОДНИК ДЛЯ ШЛАНГА (ФИТИНГ) 3/ 8 R2 L=480 M22	1,00	10/2011		--
0030		TBAR89857		ПЕРЕХОДНИК ДЛЯ ШЛАНГА (ФИТИНГ) 3/ 8 R2 L=480 1/2R90	1,00		09/2011	--
0031		RCDS89769		ПРОБКА M12X1 CH.6 H.20 OT.	1,00			--
0032		GUGO76542		ПРОКЛАДКА D. 23.47 X 2.62 NBR 70SH	1,00			--
0033		MOTR89784		3-ХФАЗНЫЙ ДВИГАТЕЛЬ В3-14 HP10 23/400-50 E.X5	1,00			--



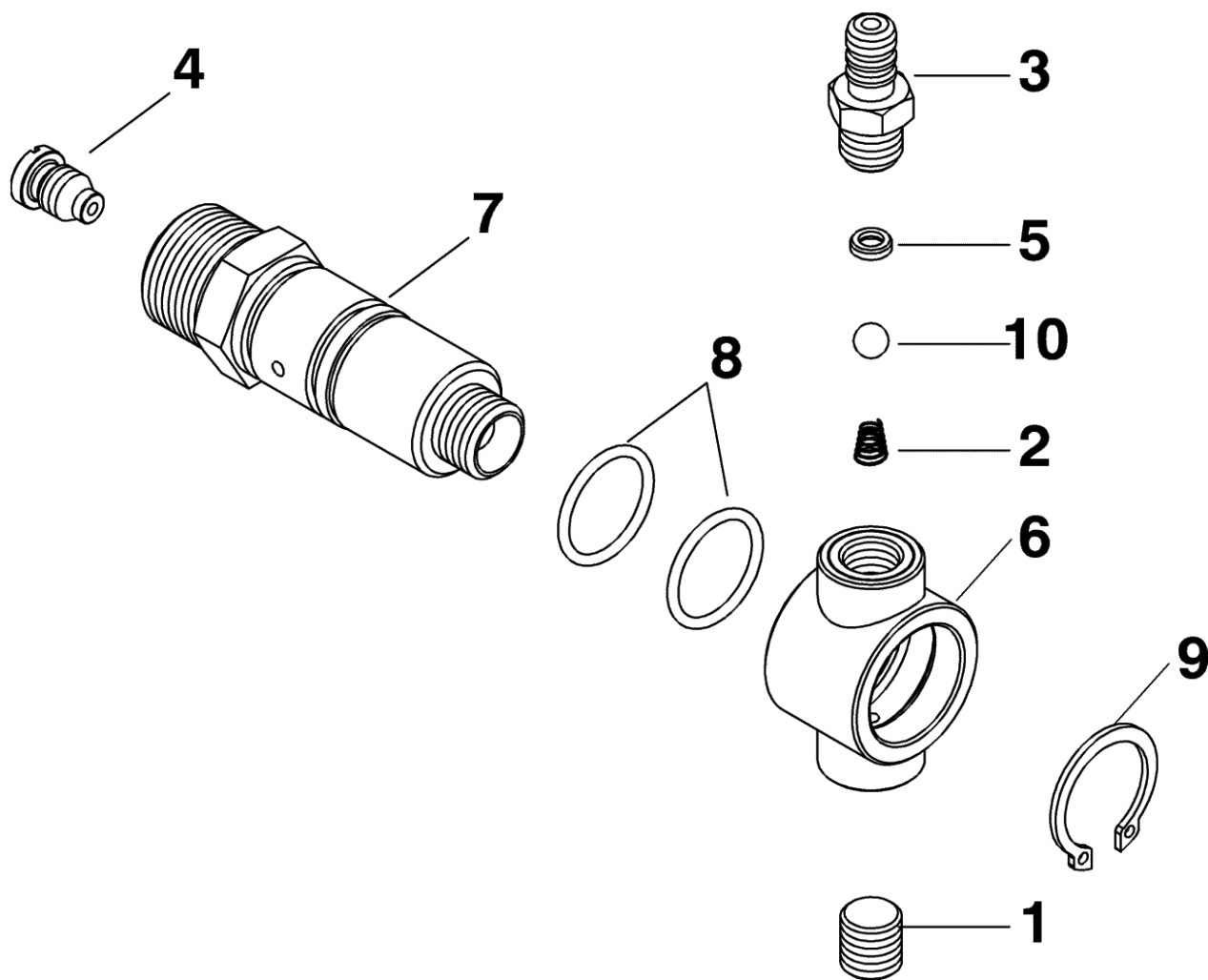
С-ка	К	N. з/ч.	N. з/ч. Клиента	Описание	Кол-во	Действителен:		Цена
						С	По	
0034		PPAP85800		НАСОС WS251 DX LT 15 USA	1,00			--
0035		MFVR89552		ФЛАНЕЦ МОТОРА Н 112 В14-Р237 9НР	1,00			--
0036		FGGT88467		ЭЛАСТИЧНОЕ СОЕДИНЕНИЕ Р105 НР 9.0 CPL.	1,00			--
0037		FGGT88465		МУФТА D.60(65)TGH	1,00			--
0038		MNMN89878		МАНОМЕТР G1/4 0-400 D.50 INOX	1,00			--
0040		RCDS89919		ПРОБКА M24X1.5X17.5 F.1/4 ОТ.	1,00			--
0040		RCDS89792		ШТУЦЕР G 1/4M -1/4F 90° P237 ОТ	1,00			--
0041		VVAZ89669		КЛАПАН ВР 9 3/8F-250В. +SWITCH	1,00	10/2011		--
0042		RCVR72843		ШТУЦЕР 90g 1/2"G AP	1,00			--
0043		RCDS89865		МУФТА 3/4-1/2 M/F P237 ОТ	1,00			--
0044		TBBP28994		ШЛАНГ НИЗКОГО ДАВЛЕНИЯ L= 390 1/2ОСС-3/8ОСС.	9000	10/2011		--
0045		RCDS16328		ВИНТ G 1/2 D.8	1,00			--
0046		VTRS12491		ШАЙБА 1/2	2,00			--
0047		RCDS01371		ВИНТ G 3/8 А.Р.	1,00	10/2011		--
0048		VTRS12492		ШАЙБА 3/8	2,00	10/2011		--
0049		RCDS00610		ПАТРУБОК 3/8 - 3/8 SV	2,00	10/2011		--
0050		RCVR00563		ШАРНИРНЫЙ РАЗЪЕМ 3/8 M/F	1,00			--
0051		RCVR00659		ПРОБКА 1/4 M	1,00	10/2011		--
0052		MPVR89768		БЛОК УПРАВЛЕНИЯ P237 PA6 ВК.	1,00			--
0053		MPVR89767		КРЫШКА ЭЛЕКТРОШИТКА P237 PA6 ВК.	1,00			--
0054		MPVR89759		ХВОСТОВИК P237 INT. PA6 ВК.	1,00			--
0055		GUGO01032		ПРОКЛАДКА D. 17.13 X 2.62 NBR 70SH	1,00	09/2006		--
0055		GUGO19395		ПРОКЛАДКА D. 20.24 X 2.62 NBR 70SH	1,00		09/2006	--
0056		RCDS89761		ПЕРЕХОДНИК ДЛЯ ШЛАНГА (ФИТИНГ) PA6 D. 3.5-7 P237	700			--
0057		TBBP89815		ШЛАНГ НИЗКОГО ДАВЛЕНИЯ D. 4- 8.5 SILIC. NT.	0,19			--
0058		MPVR89760		РОЛИК P237 PA6 ВК.	1,00			--
0059		LAFN89793		ШПЛИНТ P237 INX	1,00			--
0060		MPVR89763		КРЫШКА P237 PA6 ВК.	1,00			--
0061		MPVR89762		ЧЕРНАЯ РУКОЯТКА P237 PA6	1,00			--
0062		TBBP93804		ШЛАНГ НИЗКОГО ДАВЛЕНИЯ D. 6- 9	0,50	05/2012		--
0062		TBBP93804		ШЛАНГ НИЗКОГО ДАВЛЕНИЯ D. 6- 9	0,65	05/2012		--
0063		FSVR72803		КЛЕММА D 9.3 - 9.9	1,00	03/2010		--
0063		FSVR11957		КЛЕММА D. 9.5-12 CLIC	1,00	07/2012		--
0064		RCIN89882		ВРЕЗНОЕ СОЕДИНЕНИЕ G 1/2F +INN.G1/4M L.14.5	1,00		03/2007	--
0065		TBAP89859		ШЛАНГ ВЫСОКОГО ДАВЛЕНИЯ R1 МТ 15 5/16" 1/4F- 3/8	800		03/2007	--
0065		TBAP40013		ШЛАНГ ВЫСОКОГО ДАВЛЕНИЯ R1 МТ 15 5/16" IRV X-3/8	800	03/2007		--
0066		IPPR86137		РУКОЯТКА ST 2300 - P 330 - 3/8 M	1,00		03/2007	--
0066		IPPR40016		РУКОЯТКА G 5000+P.330 +M22 SW.M V2	1,00	04/2014		--
0066		IPPR89429		РУКОЯТКА G 4500 - P.330 -M22SW.M V	1,00	03/2007	04/2014	--



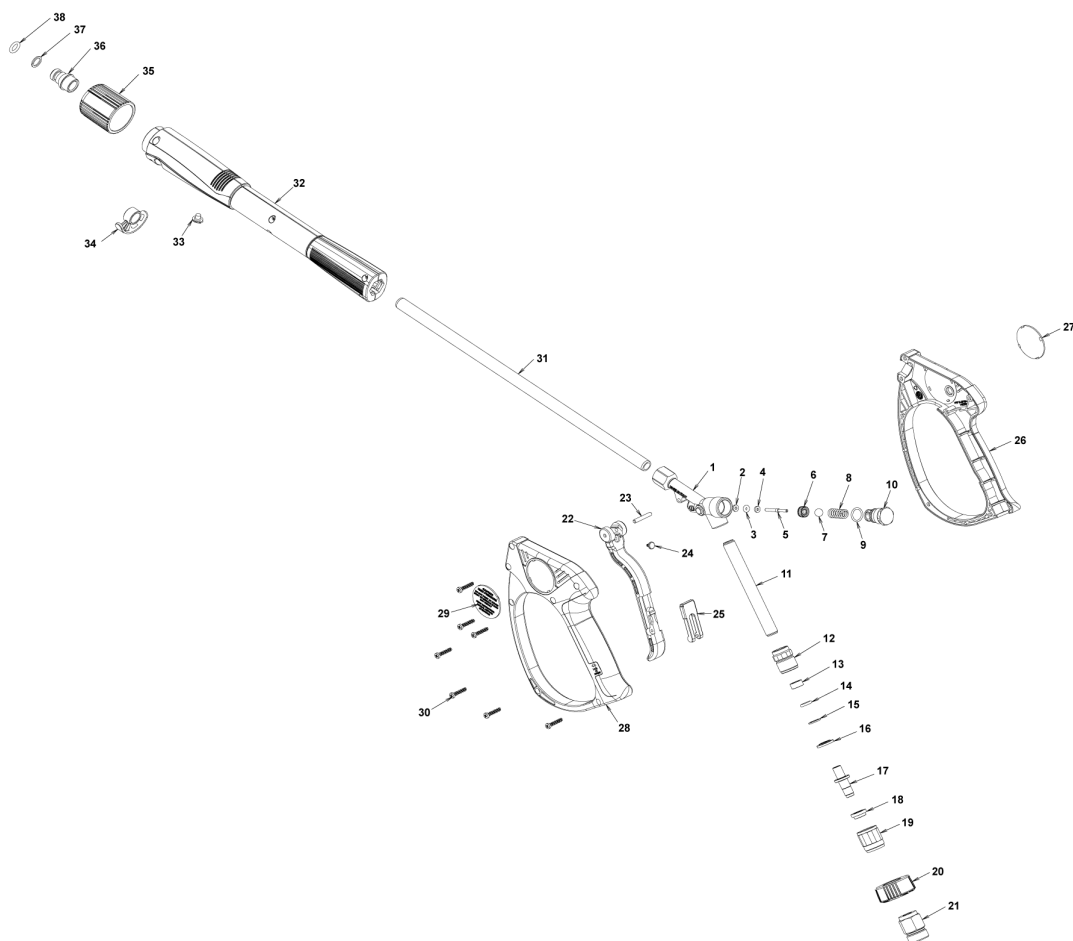
С-ка	К	N. з/ч.	N. з/ч. Клиента	Описание	Кол-во	Действителен:		Цена
						С	По	
0067	RCIN73010			ВИНТОВОЕ СЦЕПЛЕНИЕ 3/8 F	1,00		03/2007	--
0068	LCPR12983			ДВОЙНОЙ УДЛИНИТЕЛЬ PD 70	1,00			--
0069	UGLN05174			СОПЛО 1/4 5040 ОТ	1,00		05/2006	--
0069	UGLN89941			СОПЛО ЛЕСН 1/4 6070 ОТ.	1,00	05/2006		--
0070	UGLN49991			СОПЛО ЛЕСН 1/4 2504	1,00			--
0071	GUGO89794			ПРОКЛАДКА 41.28 X 3.53- NBR -70SH	1,00			--
0072	GUGO01033			ПРОКЛАДКА D. 20.24 X 2.62 NBR 90SH	1,00			--
0073	MPVR89647			КРАСНЫЙ КОЖУХ P237-10CV PP	1,00			--
0074	MPVR45426			ПРОБКА БАКА P176 PEHD	1,00			--
0075	MPVR45384			КРЫШКА, ПРИКРЫВАЮЩАЯ КОЛЕСО D. 305 RT-PRT	2,00			--
0076	ETET89890			ЭТИКЕТКА P237-EV.X5 PLC	1,00			--
0077	GUGO01054			ПРОКЛАДКА D. 15.08 X 2.62 NBR 70SH	1,00			--
0078	RCDS08965			ПЕРЕХОДНИК ДЛЯ ШЛАНГА (ФИТИНГ) ОТТ.	1,00			--
0079	RCDS09316			ВРЕЗНОЕ СОЕДИНЕНИЕ G. 3/4	1,00			--
0081	LAFN40130			ЗАЩИТА P237-X5 INX	1,00	10/2008		--
0083	LAFN46067			ДЕРЖАТЕЛЬ L.60 P176	1,00	09/2014		--



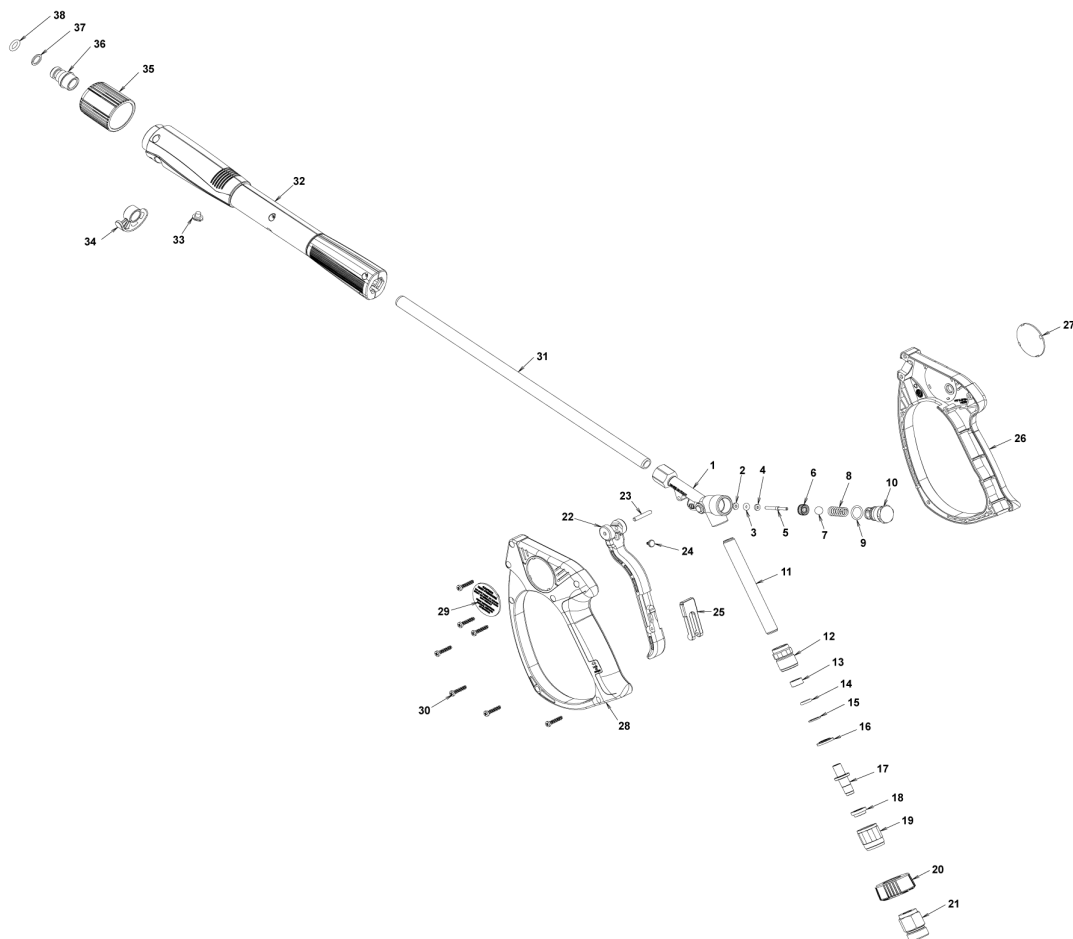
С-ка	К	N. з/ч.	N. з/ч. Клиента	Описание	Кол-во	Действителен:		Цена
						С	По	
K		МЕТТ40021		ПУЛЬТ ДИСТАНЦИОННОГО УПРАВЛЕНИЯ SIE 3RT 20250AV00	1,00	09/2014		--
K		МЕТТ89844		ПУЛЬТ ДИСТАНЦИОННОГО УПРАВЛЕНИЯ SIE 3RT 10250AV00	1,00	09/2014		--
S		МЕРФ40000		ПЕРЕКЛЮЧАТЕЛЬ ДАВЛЕНИЯ ВР9 -3Ф.	1,00			--
IG		МЕСI89816		МИКРОПЕРЕКЛЮЧАТЕЛЬ XGG2-86 Z284	1,00			--
TM		МЕТУ89835		ТАЙМЕР THV/1+ОРТО 380V 5/60 30S	1,00			--
CV1		МЕСВ89887		КАБЕЛЬ H07RNF 4X4 L. 6.500	1,00			--



С-ка	К	N. з/ч.	N. з/ч. Клиента	Описание	Кол-во	Действителен:		Цена
						С	По	
0001		RCDS59682		ПРОБКА G 1/8 CN	1,00			--
0002		MLML47996		ПРУЖИНА D. 5.5	1,00			--
0003		PVVR40014		ПЕРЕХОДНИК ДЛЯ ШЛАНГА (ФИТИНГ) P237-MV	1,00			--
0004		UGEI40002		СОПЛО D. 2.1 MV OT.	1,00	10/2006		--
0004		UGEI40002		СОПЛО D. 2.1 MV OT.	1,00	10/2006		--
0005		PVVR47994		СЕДЛО ШАРОВОГО КЛАПАНА MV 625	1,00			--
0006		PVVR47995		КОРПУС ДОЗАТОРА MV 625 GIR.	1,00			--
0007		PVVR40015		КОРПУС ДОЗАТОРА G1/2 P237	1,00			--
0008		GUGO01058		ПРОКЛАДКА D. 17.17 X 1.78 NBR 70SH	2,00			--
0009		VTAE06193		СТЯЖКА D. 20 UNI 7435	1,00			--
0010		SFVR04274		ШАРИК D. 7/32	1,00			--

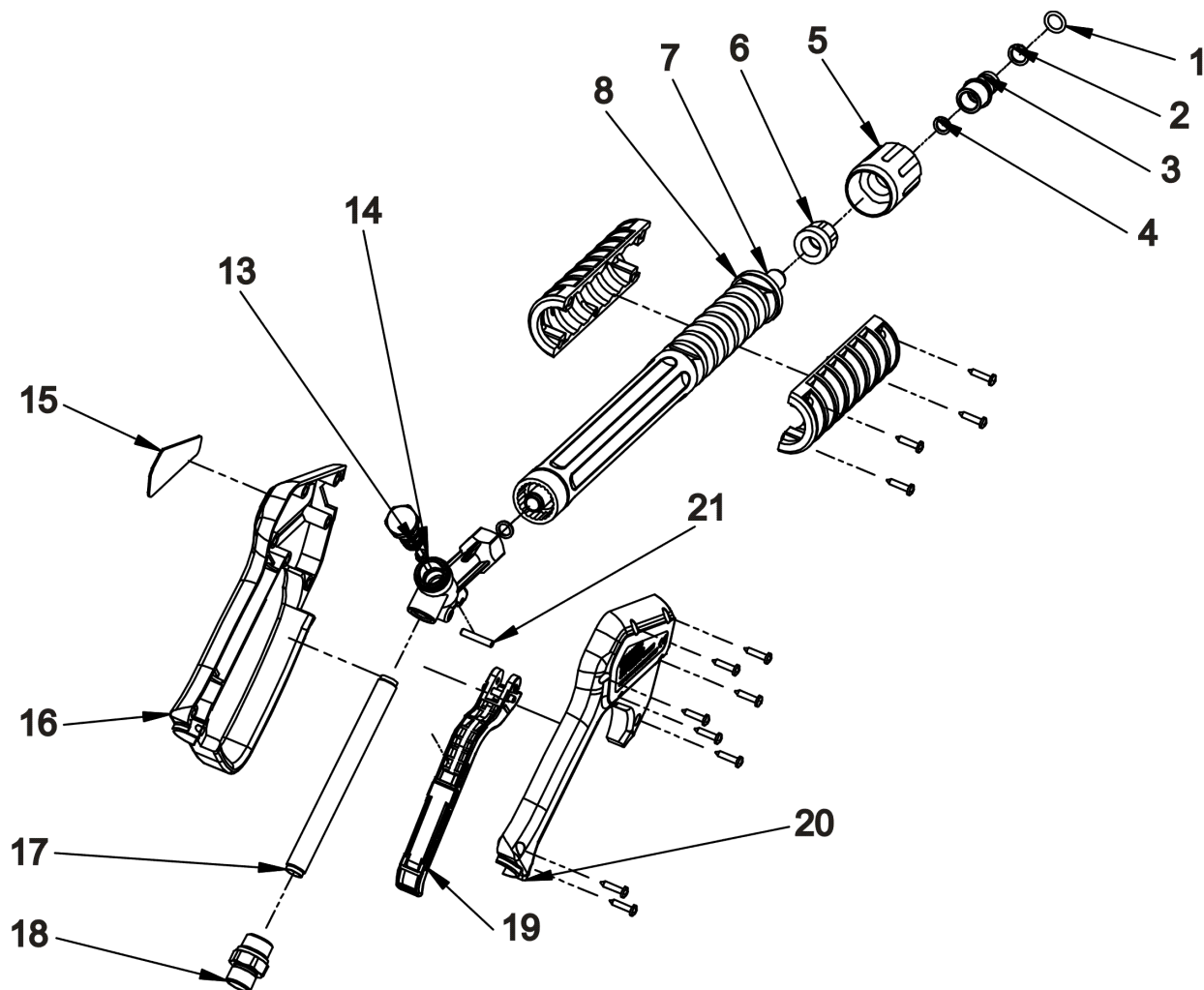


С-ка	К	N. з/ч.	N. з/ч. Клиента	Описание	Кол-во	Действителен:		Цена
						С	По	
0001		PVVR40402		КОРП.ПИСТОЛЕТА G5000-V/2 G1/4F	1,00			--
0002	S	GUGO17952		ПРОКЛАДКА D. 2.84 X 2.62 NBR 70SH	1,00			--
0003	S	GUGO21835		ПРОКЛАДКА D. 2.84 X 2.62 VIT. 80SH	1,00			--
0004	S	VTRS40024		ШАЙБА D. 3 X 7 X1,5 OT	1,00			--
0005	S	PVVR40404		МАЛЫЙ ПОРШЕНЬ G5000-V/2	1,00			--
0006	S	PVVR40112		СЕДЛО ШАРОВОГО КЛАПАНА G 5000	1,00			--
0007	S	SFVR06779		ШАРИК INOX 11/32	1,00			--
0008		MLML40016		ПРУЖИНА D. 9.4 x21.5x1.6 G5000	1,00			--
0009	S	GUGO21841		ПРОКЛАДКА D. 12.42 X 1.78 NBR 90SH	1,00			--
0010		PVVR40113		ПРОБКА G 5000	1,00			--
0011		PVVR40405		ШЛАНГ G 1/4" L.115	1,00			--
0012		RCIN40024		ШТУЦЕР SWIV G5000-V/2 1/4F	1,00			--
0013	S	PVVR40406		ВТУЛКА G5000-V/2	1,00			--
0014	S	PVVR40403		КОЛЬЦО SW. G5000-V/2	1,00			--
0015	S	GUVR40081		ЗАПОРНОЕ КОЛЬЦО D.9 X13.2X1.2	1,00			--
0016	S	PVVR40407		РАСПОРКА G5000-V/2	1,00			--
0017	S	PVVR40408		ШПЛИНТ G5000-V/2	1,00			--
0018	S	PVVR40409		ВТУЛКА C/GRAD. G5000-V/2	1,00			--
0019		PVVR40410		ПАТРУБОК G5000-V/2	1,00			--
0020		PVVR40411		РУЧКА-РЕГУЛЯТОР SWIVEL G5000-V/2	1,00			--
0021		RCIN40025		ШТУЦЕР SWIV G5000-V/2 M22	1,00			--
0022	S	MPVR40628		КУРОК G5000-V/2	1,00			--
0023	S	VTVR40008		ШТИФТ D. 3 G5000	1,00			--
0024	S	PVVR45053		КУЛАЧОК G 2100 INX	1,00			--
0025	S	MPVR40629		ЗАЩИТА G 5000-SW	1,00			--
0026		MPVR40630		ЗАЩИТНЫЙ КОЖУХ G5000-V/2 DX	1,00			--
0027		MPVR40631		ТАБЛИЧКА G5000-V/2	1,00			--
0028		MPVR40632		ЗАЩИТНЫЙ КОЖУХ G5000-V/2 SX	1,00			--
0029		MPVR40633		ТАБЛИЧКА G5000-V/2 SX	1,00			--
0030		VTVT62984		ВИНТ TC-CR M 4.2 X19 ZN	7,00			--
0031		LCPR40015		ШЛАНГ 1/4 L=370 ZC. 0°	1,00			--
0032		MPVR40195		ЗАЩИТА P 370 MV	1,00			--
0033		MPVR40198		ПРОБКА G 5000	1,00			--
0034		MPVR40197		ПРОБКА G 5000 FIX.	1,00			--
0035		PVVR40119		ВРЕЗНОЕ СОЕДИНЕНИЕ M22X1,5 IRV G5000	1,00			--
0036		RCIN40009		ПАЛЕЦ G 1/4 F IRV G5000	1,00			--
0037		GUVR40034		ЗАПОРНОЕ КОЛЬЦО D. 10 X14	1,00			--
0038		GUGO40055		ПРОКЛАДКА D. 2.62 X 9.19 - VITON	1,00			--

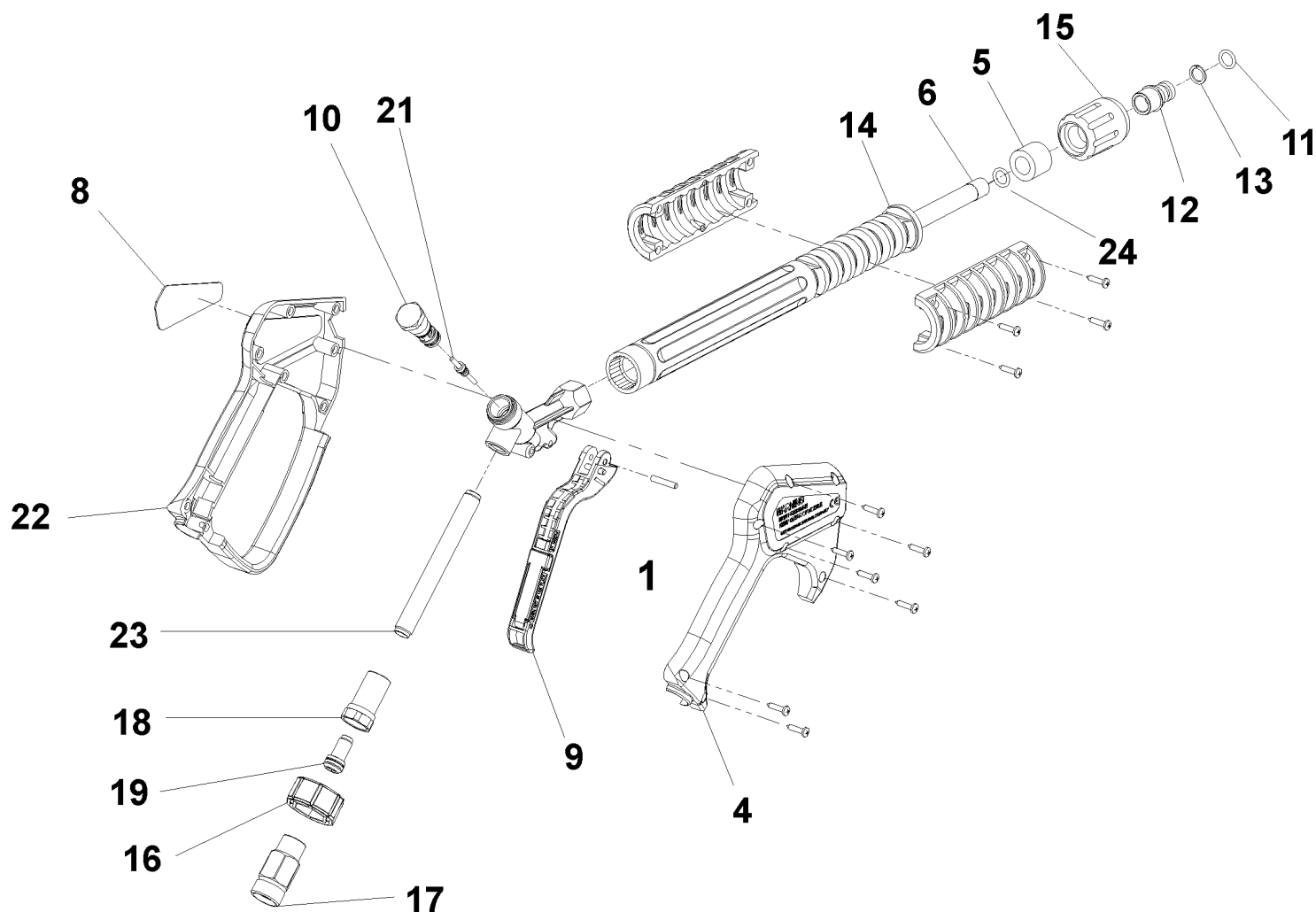


С-ка N. з/ч.	N. з/ч. Клиента	Описание	Ссылка	Цена
KTRI40285		КОМПЛЕКТ 26- 27 SWIVEL G5000-V/2	0013 0014 0015 0016 0017 0018	--
KTRI40286		КОМПЛЕКТ 26- 28 LEVA G5000-V/2	0022 0023 0024 0025	--
KTRI40287		КОМПЛЕКТ 26- 29 OR SEDE G5000-V/2	0002 0003 0004 0005 0006 0007 0009	--

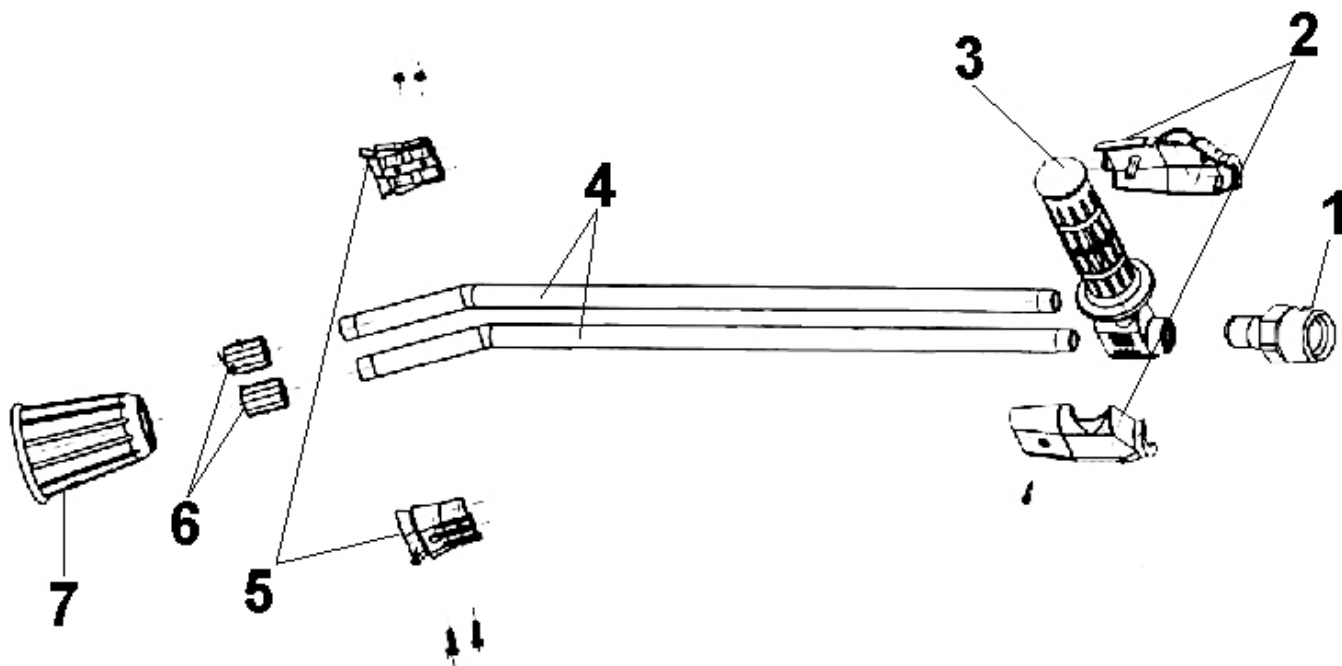




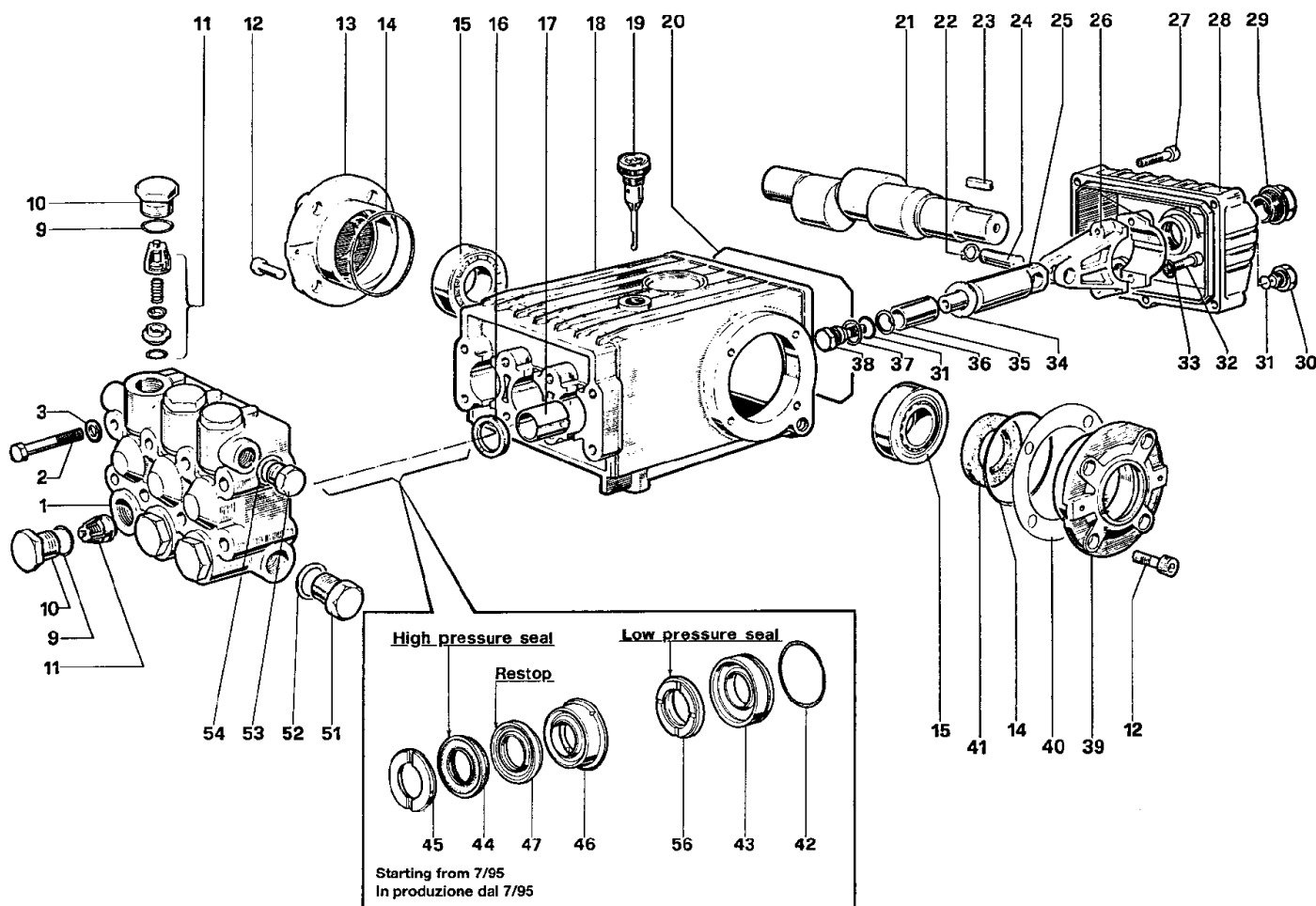
С-ка	К	N. з/ч.	N. з/ч. Клиента	Описание	Кол-во	Действителен:		Цена
						С	По	
0001		GUGO10384		ПРОКЛАДКА D. 10 X 2.2 VIT 80SH	1,00			--
0002		GUVR10526		ЗАПОРНОЕ КОЛЬЦО D.13.9X10.2 C.BZ	1,00			--
0003		RCVR40008		ПАЛЕЦ G 1/4 F ST2300	1,00			--
0004		VTRS04931		ШАЙБА COPPER D.13X19X1.5	1,00			--
0005		PVVR13445		ВРЕЗНОЕ СОЕДИНЕНИЕ M 22X1,5 L=45	1,00			--
0006		VTDD40001		ГАЙКА G 1/4 PLS.	1,00			--
0007		LCPR40004		ШЛАНГ 1/4 L=350 ZC.	1,00			--
0008		MPVR46570		ЗАЩИТА P 330 ST	1,00			--
0013		PVVR40030		МАЛЫЙ ПОРШЕНЬ TM ST-2300	1,00			--
0014		PVVR40031		ПОРШЕНЬ ST-2300	1,00			--
0015		MPVR46569		ТАБЛИЧКА G 4500 RD.	1,00			--
0016		MPVR46562		ЗАЩИТНЫЙ КОЖУХ G 4500	1,00			--
0017		PVVR40022		ШЛАНГ G 1/4" M/M	1,00			--
0018		RCDS40005		ПАТРУБОК G 3/8 G 1/4F ST2300	1,00			--
0019		MPVR40057		КУРОК G 4500 -SW	1,00			--
0020		MPVR46563		КРЫШКА G 4500	1,00			--
0021		VTVR46568		ШТИФТ G 4500	1,00			--



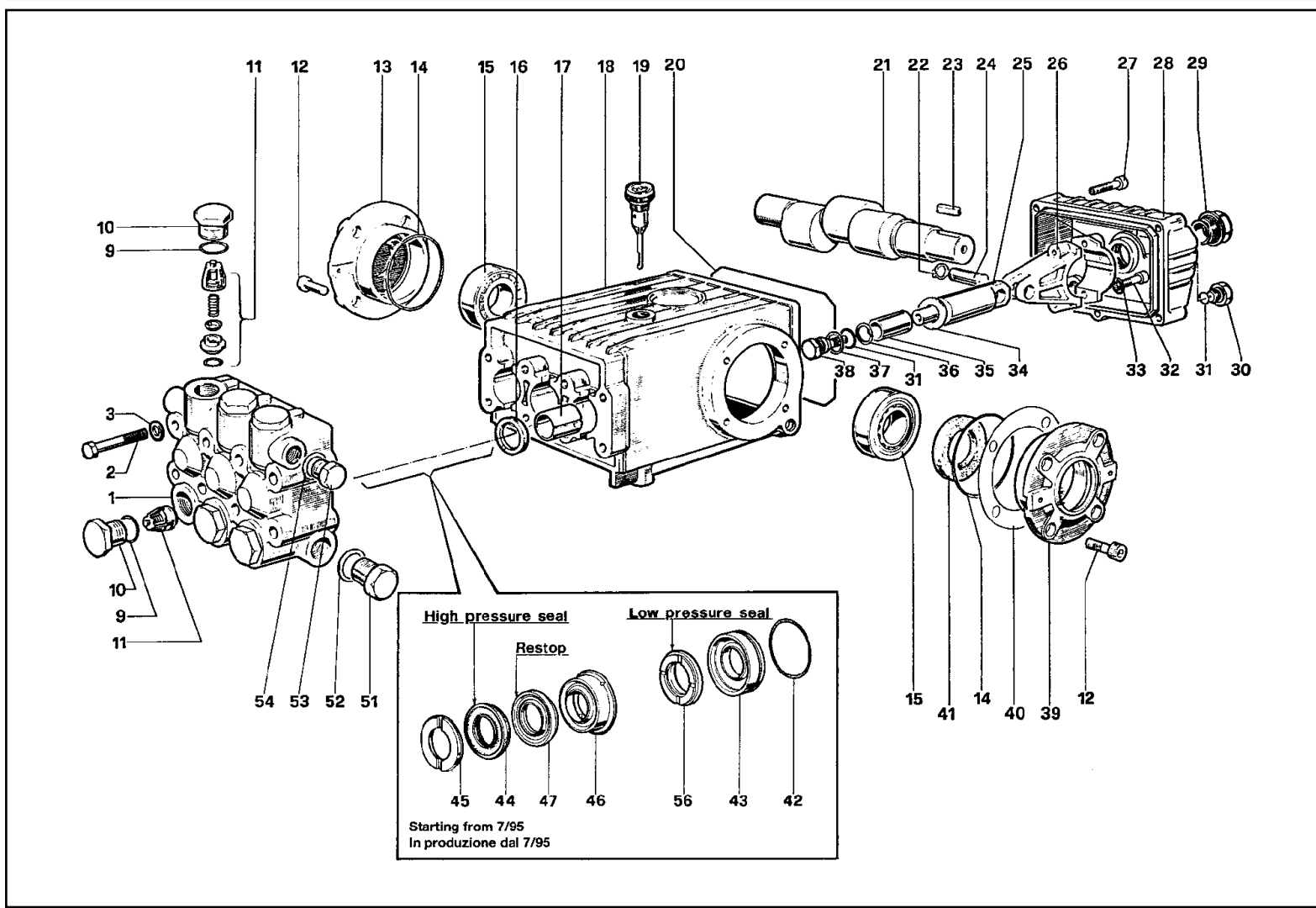
С-ка	К	N. з/ч.	N. з/ч. Клиента	Описание	Кол-во	Действителен:		Цена
						С	По	
0001		VTVR46568		ШТИФТ G 4500	1,00			--
0004		MPVR40157		КРЫШКА G 4500 2V.	1,00	05/2008		--
0004		MPVR46563		КРЫШКА G 4500	1,00		04/2008	--
0005		MPVR46572		РАСПОРКА P 330 ST	1,00			--
0006		LCPR40007		ШЛАНГ 1/4 L=352 ZC. 2V.	1,00	05/2008		--
0006		LCPR46571		ШЛАНГ 1/4 L=352 ZC.	1,00		04/2008	--
0008		MPVR46569		ТАБЛИЧКА G 4500 RD.	1,00			--
0009		MPVR40057		КУРОК G 4500 -SW	1,00			--
0010		PVVR40030		МАЛЫЙ ПОРШЕНЬ TM ST-2300	1,00			--
0011		GUGO10384		ПРОКЛАДКА D. 10 X 2.2 VIT 80SH	1,00			--
0012		RCVR13030		ПАЛЕЦ G 1/4 F L=31.5	1,00			--
0013		GUVR10526		ЗАПОРНОЕ КОЛЬЦО D.13.9X10.2 C.BZ	1,00			--
0014		MPVR46570		ЗАЩИТА P 330 ST	1,00			--
0015		PVVR13445		ВРЕЗНОЕ СОЕДИНЕНИЕ M 22X1,5 L=45	1,00			--
0016		MPVR40058		КОЛЬЦЕВАЯ ГАЙКА G4500 SW.	1,00			--
0017		RCIN40001		ВИНТОВОЕ СОЕДИНЕНИЕ SWIV 4500 3/8"F	1,00		04/2008	--
0017		RCIN40005		ВИНТОВОЕ СОЕДИНЕНИЕ SWIV 4500 3/8"F 2V.	1,00	05/2008		--
0018		RCIN31641		ШТУЦЕР SWIV 1500 F	1,00			--
0019		KTRI31645		КОМПЛЕКТ 26- 14	1,00			--
0021		PVVR40031		ПОРШЕНЬ ST-2300	1,00			--
0022		MPVR40156		ЗАЩИТНЫЙ КОЖУХ G 4500 2V.	1,00	05/2008		--
0022		MPVR46562		ЗАЩИТНЫЙ КОЖУХ G 4500	1,00		04/2008	--
0023		PVVR40023		ШЛАНГ G 1/4" M/M P/SW.	1,00			--
0024		GUGO27021		ПРОКЛАДКА D. 11 X 2.5 EPD 70SH	1,00	05/2008		--



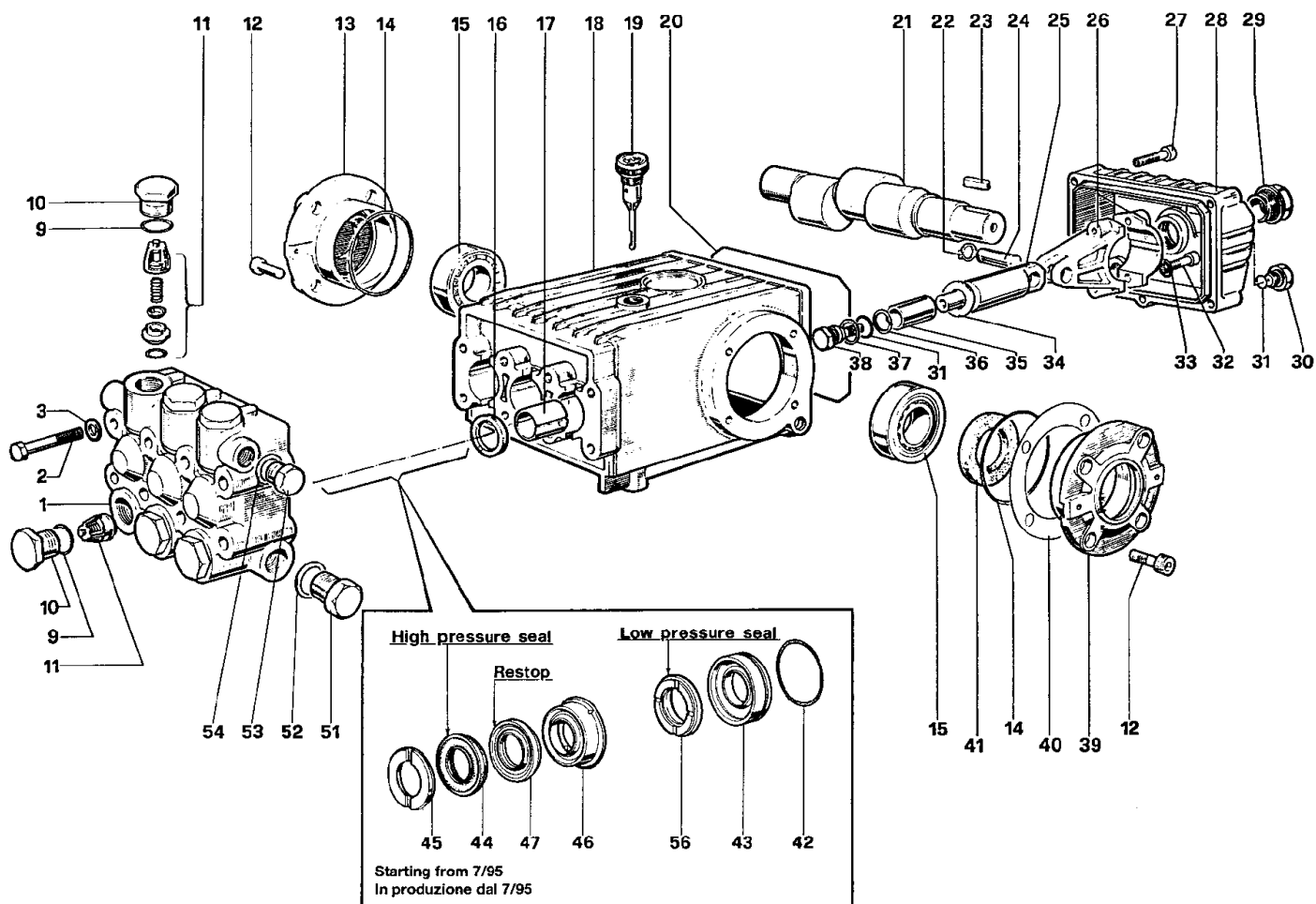
С-ка	К	N. з/ч.	N. з/ч. Клиента	Описание	Кол-во	Действителен:		Цена
						С	По	
0001		PVVR45296		ФИТИНГ G 1/4M -M22 M +PR.PLS	1,00			--
0002		MPVR45214		ЗАЩИТА ТВ.1/4 MTM	1,00			--
0003		RCGR45737		КРАН 1/8 F LD MTM	1,00			--
0004		LCPR45740		ШЛАНГ 1/8 L=660 INOX MTM	2,00			--
0005		MPVR45001		ЗАЩИТНЫЙ КОЖУХ LD MTM	1,00			--
0006		RCVR45741		КРЕПЛЕНИЕ ФОРСУНКИ 1/4-1/8 F MTM	2,00			--
0007		PVVR43810		ЗАЩИТА L.D. MTM	1,00			--



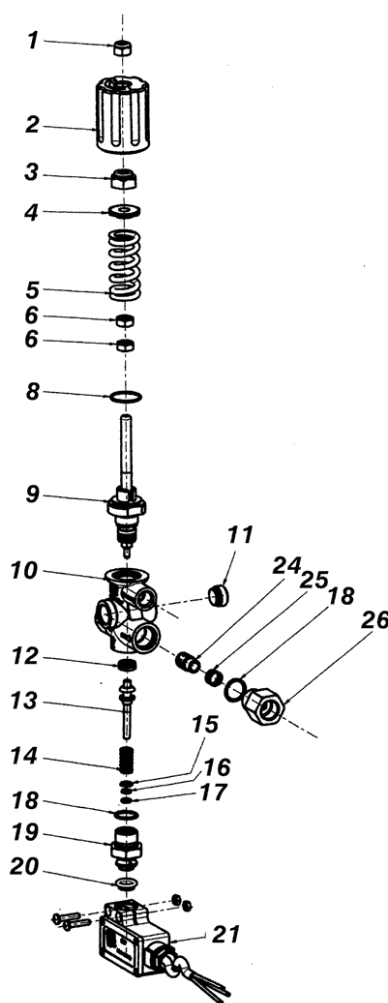
С-ка	К	N. з/ч.	N. з/ч. Клиента	Описание	Кол-во	Действителен:		Цена
						С	По	
0001		MFVR86571		ГОЛОВКА WS 251	1,00			--
0002		VTVT01111		ВИНТ TE M 8X70 UNI 5737 A.10.9	8,00			--
0003		VTRS01072		ШАЙБА D. 8 TC	8,00			--
0009		GUGO01033		ПРОКЛАДКА D. 20.24 X 2.62 NBR 90SH	6,00			--
0010		RCDS86572		ПРОБКА M24X1.5X17.5 HP WS 251	6,00			--
0011	S	VVAM01104		КЛАПАН В СБОРЕ W 70-151	6,00			--
0012		VTVT01118		ВИНТ TCEI M 8X16 ZC. UNI 5931	8,00			--
0013		MFVR03576		ЗАЩИТА КАРТЕРА W151	1,00			--
0014		GUGO01041		ПРОКЛАДКА D. 67.95 X 2.62 NBR 70SH	2,00			--
0015		CUVR86573		РОЛИКОВЫЙ ПОДШИПНИК 32206 H.Q	2,00			--
0016	S	GUGO01000		ПРОКЛАДКА 22X 32X 5 NBR70	3,00			--
0017		PVVR01011		ВТУЛКА W 151	3,00			--
0018		MFVR01013		НАСОС КАРТЕРА W 151	1,00			--
0019		PVVR01092		КРЫШКА СО СТЕРЖНЕМ ЗАМЕРА УРОВНЯ МАСЛА W 150	1,00			--
0020		GUGO34590		ПРОКЛАДКА D. 133.02 X 2.62 NBR 70SH	1,00			--
0021		ALMO03577		ВАЛ WS151	1,00			--
0022		VTAE14016		СТЯЖКА D. 12 UNI 7435	6,00			--
0023		VTVR01031		ЛИЧИНКА 8X7X25 UNI6604	1,00			--
0024		PVVR01085		ПАЛЕЦ D.13X35 W151	3,00			--
0025		PVVR15130		НАПРАВЛЯЮЩАЯ ПОРШНЯ WS201	3,00			--
0026		BLVR01009		ПОРШНЕВОЙ ПАЛЕЦ W 151	3,00			--
0027		VTVT01116		ВИНТ TCEI 6X30 UNI5931	5,00			--
0028		MFVR03582		ЗАЩИТА КАРТЕРА W 151 POS	1,00			--
0029		PVVR01083		ИНДИКАТОР УРОВНЯ МАСЛА G 3/4 W70-151	1,00			--
0030		RCDS01088		ПРОБКА 1/4X 9 M WW90	1,00			--
0031	S	GUGO01036		ПРОКЛАДКА D. 10.82 X 1.78 NBR 70SH	4,00			--
0032		VTVT01120		ВИНТ TCEI 8X35 UNI5931	6,00			--
0033		VTRS14242		ШАЙБА D. 8.4X13X0.8 UNI7064 SCH	6,00			--
0034	S	VTRS01753		ШАЙБА D.14X28 X0,5	3,00			--
0035		PIVR01066		ПОРШЕНЬ D.20X50 W 151	3,00			--
0036	S	GUVR00994		ЗАПОРНОЕ КОЛЬЦО W151	3,00			--
0037	S	VTRS01076		ШАЙБА D.14X18,5X0,5	3,00			--
0038	S	PVVR01107		БОЛТ КРЕПЛЕНИЯ ПОРШНЯ IP W151	3,00			--
0039		MFVR03583		ЗАЩИТА КАРТЕРА W151	1,00			--
0040		PVVR01016		УПЛОТНЕНИЕ 0,1 W 151	2,00			--
0041	S	GUGO01003		ПРОКЛАДКА 30X 55X 7 NBR70	1,00			--
0042	S	GUGO01042		ПРОКЛАДКА D. 34.6 X 1.78 NBR 70SH	3,00			--
0043	S	PVVR00977		УТОПЛЕННЫЙ САЛЬНИК W151	3,00			--
0044	S	GUVR00981		УПЛОТНИТЕЛЬНОЕ КОЛЬЦО W151	3,00			--



С-ка	К	N. з/ч.	N. з/ч. Клиента	Описание	Кол-во	Действителен:		Цена
						С	По	
0045	S	PVVR00985		КОЛЬЦЕВАЯ ГОЛОВКА W151	3,00			--
0046	S	PVVR34589		САЛЬНИК W 151 D. 20	3,00			--
0047	S	GUVR34587		УПЛОТНИТЕЛЬНОЕ КОЛЬЦО D. 20 RESTOP	3,00			--
0051		RCDS01091		ПРОБКА 1/2X10 M	1,00			--
0052		VTRS01075		ШАЙБА D.21.5X27 ALL	1,00			--
0053		RCDS01090		ПРОБКА 3/8X13 M WW90	1,00			--
0054		VTRS01074		ШАЙБА D.17.05X22,3 X1,5	1,00			--
0056	S	GUVR34585		УПЛОТНИТЕЛЬНОЕ КОЛЬЦО W 151 L.P.	3,00			--



С-ка N. з/ч.	N. з/ч. Клиента	Описание	Ссылка	Цена
KTRI14900		КОМПЛЕКТ 15- 3	0041	--
KTRI14901		КОМПЛЕКТ 10	0042 0043	--
KTRI17793		КОМПЛЕКТ 6	0031 0034 0036 0037 0038	--
KTRI17859		КОМПЛЕКТ 1	0011	--
KTRI17860		КОМПЛЕКТ 2	0016	--
KTRI18574		КОМПЛЕКТ 7	0045	--
KTRI18579		КОМПЛЕКТ 28	0042 0043 0044 0045 0046 0047 0056	--



С-ка	К	N. з/ч.	N. з/ч. Клиента	Описание	Кол-во	Действителен:		Цена
						С	По	
0001		VTDD89669		ГАЙКА М 8 X1 АУТ. INX А2	1,00			--
0002		MPVR40002		РУЧКА-РЕГУЛЯТОР ВР9 ВК.	1,00			--
0003		VTDD88134		ГАЙКА М 8 ВУ-PASS ВР91	1,00			--
0004		PVVR88140		ПРУЖИННАЯ ПЛАСТИНА ВР91	1,00			--
0005		MLML40001		ПРУЖИНА D.15.6 X27 L=51.5 250В.	1,00			--
0006		VTDD40000		ГАЙКА М 8 X1 UNI5588 INX А2	1,00			--
0008		GUGO11652		ПРОКЛАДКА D. 12.42 X 1.78 NBR 70SH	1,00			--
0009		PVVR40016		ЗАПОРНЫЙ ПОРШЕНЬ КЛАПАНА ВР9 СР.	1,00			--
0010		PVVR88137		КОРПУС КЛАПАНА ВР91 RIT.3/8" F	1,00			--
0011		PVVR88139		ПРОБКА 3/8 М ВР91	1,00			--
0012		PVVR88135		ВСТАВКА ВУ-PASS ВР91	1,00			--
0013		PVVR40017		УПРАВЛЯЮЩИЙ ПОРШЕНЬ ВР9+SW.	1,00			--
0014		MLML40002		ПРУЖИНА D. 7.3 X10.1 L=24.3 INX	1,00			--
0015		VTRS00513		ШАЙБА D. 8 X32 P.	1,00			--
0016		GUGO08071		ПРОКЛАДКА D. 4.48 X 1.78 NBR 70SH	1,00			--
0017		GUVR40004		ЗАПОРНОЕ КОЛЬЦО D. 5.1X 7.9X1.5	1,00			--
0018		GUGO03505		ПРОКЛАДКА D. 15.6 X 1.78 NBR 70SH	2,00			--
0019		PVVR40018		НАПРАВЛЯЮЩАЯ С КЛАПАНОМ ВР9	1,00			--
0020		GUGO40001		УПЛОТНЕНИЕ ВР9	1,00			--
0021		MEPF40000		ПЕРЕКЛЮЧАТЕЛЬ ДАВЛЕНИЯ ВР9 -3F.	1,00			--
0022		VTDD00147		ГАЙКА М 4 INX U.5588	2,00			--
0023		VTVT27366		ВИНТ М 4X20 ТСВ Т-CROCE INOX	2,00			--
0024		PVVR49636		МАЛЫЙ ПОРШЕНЬ ВР91 С/ОР	1,00			--
0025		MLML40004		ПРУЖИНА ВР 9	1,00			--
0026		PVVR49638		ШТУЦЕР ВР91 3/8F	1,00			--