

# IT POMPE A MEMBRANE E PISTONI PER USO AGRICOLO

## Istruzioni per l'Assemblaggio e la Manutenzione - Parte Generale



**EN DIAPHRAGM AND PISTON PUMPS FOR AGRICULTURAL USE** - *Assembly and Maintenance Instructions - General Section*

**FR POMPES À MEMBRANES ET PISTONS POUR USAGE AGRICOLE** - *Instructions pour l'Assemblage et l'Entretien - Partie Générale*

**ES BOMBAS DE MEMBRANAS Y PISTONES PARA USO AGRÍCOLA** - *Instrucciones para el Ensamblaje y el Mantenimiento - Parte General*

**DE MEMBRAN- UND KOLBENPUMPEN FÜR LANDWIRTSCHAFTLICHEN GEBRAUCH** - *Anweisungen für den Zusammenbau und die Wartung - Allgemeiner Teil*

**EL ΑΝΤΛΙΕΣ ΜΕΜΒΡΑΝΗΣ ΚΑΙ ΠΙΣΤΟΝΙΑ ΓΙΑ ΑΓΡΟΤΙΚΗ ΧΡΗΣΗ** - *Οδηγίες συναρμολόγησης και συντήρησης - Γενικά Στοιχεία*

**NL MEMBRAAN- EN ZUIGERPOMPEN VOOR LANDBOUWGEBUIK** - *Montage- en onderhoudsaanwijzingen - Inleiding*

**PL POMPY PRZEPONOWE I TŁOKOWE DO ZASTOSOWANIA W ROLNICTWIE** - *Instrukcje montażowe i Konserwacja - Część Ogólna*

**PT BOMBAS DE MEMBRANAS E PISTÕES PARA USO AGRÍCOLA** - *Instruções de Montagem e Manutenção - Parte Geral*

**RU МЕМБΡΑΝНЫЕ НАСОСЫ И ПОРШНИ ДЛЯ СЕЛЬСКОХОЗЯЙСТВЕННОГО ПРИМЕНЕНИЯ** - *Инструкции по монтажу и техобслуживанию - Общая часть*



**IT • ATTENZIONE.** Leggere le istruzioni prima dell'uso e dell'assemblaggio.

**EN • WARNING.** Read the instructions before using and assembling.

**FR • ATTENTION.** Lire les instructions avant l'utilisation et l'assemblage.

**ES • ATENCIÓN.** Leer las instrucciones antes del uso y del ensamblaje.

**DE • ACHTUNG.** Lesen Sie die Anweisungen vor dem Gebrauch und dem Zusammenbau.

**EL • ΠΡΟΣΟΧΗ.** Διαβάστε τις οδηγίες πριν από τη χρήση και την συναρμολόγηση.

**NL • OPGELET.** De aanwijzingen voor het gebruik en de montage doorlezen.

**PL • UWAGA.** Przed użyciem i zmontowaniem przeczytać instrukcje.

**PT • ATENÇÃO.** Leia as instruções antes da utilização e montagem.

**RU • ВНИМАНИЕ.** Перед эксплуатацией и сборкой внимательно прочитайте все инструкции.



# INDEX

<b>IT</b> • Istruzioni per l'Assemblaggio e la Manutenzione - <b>Parte Generale</b>	<b>6</b>
<b>EN</b> • Assembly and Maintenance Instructions - <b>General Section</b>	<b>20</b>
<b>FR</b> • Instructions pour l'Assemblage et l'Entretien - <b>Partie Générale</b>	<b>33</b>
<b>ES</b> • Instrucciones para el Ensamblaje y el Mantenimiento - <b>Parte General</b>	<b>47</b>
<b>DE</b> • Anweisungen für den Zusammenbau und die Wartung - <b>Allgemeiner Teil</b>	<b>61</b>
<b>EL</b> • Οδηγίες συναρμολόγησης και συντήρησης - <b>Γενικά Στοιχεία</b>	<b>75</b>
<b>NL</b> • Montage- en onderhoudsaanwijzingen - <b>Inleiding</b>	<b>89</b>
<b>PL</b> • Instrukcje montażowe i konserwacja - <b>Część Ogólna</b>	<b>103</b>
<b>PT</b> • Instruções de Montagem e Manutenção - <b>Parte Geral</b>	<b>117</b>
<b>RU</b> • Инструкции по монтажу и техобслуживанию - <b>Общая часть</b>	<b>130</b>

Italiano **IT**

English **EN**

Français **FR**

Español **ES**

Deutsch **DE**

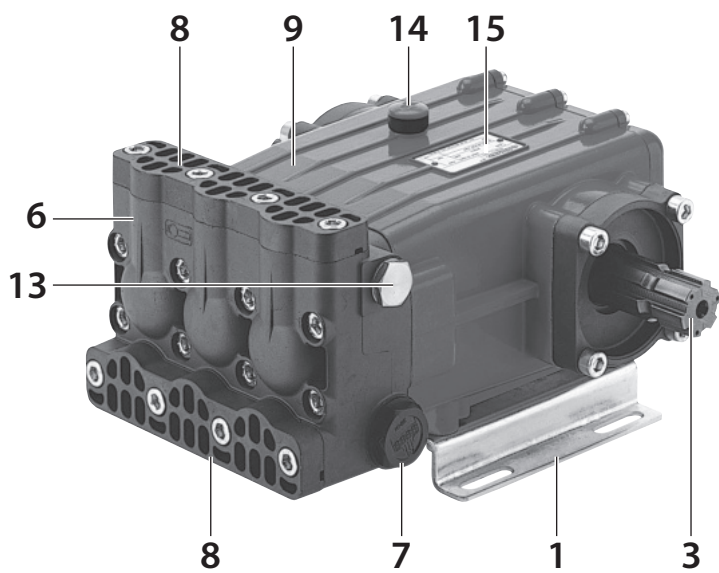
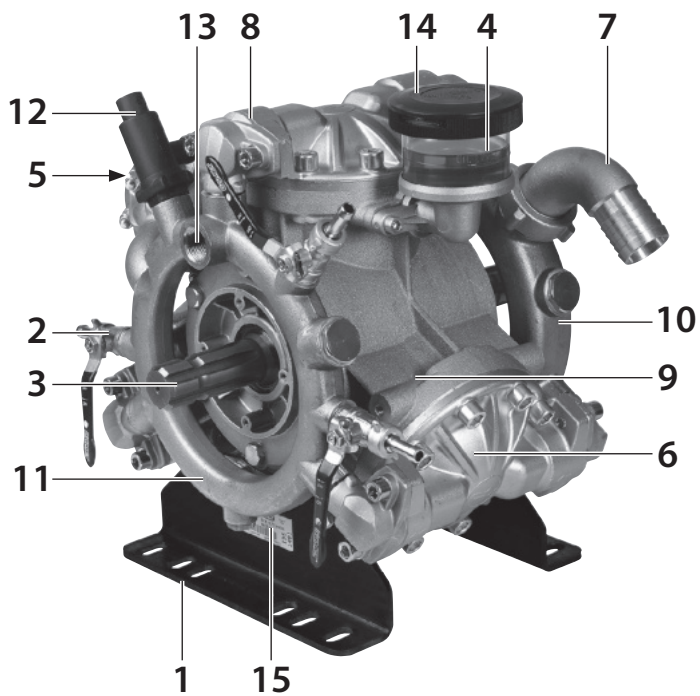
Ελληνικά **EL**

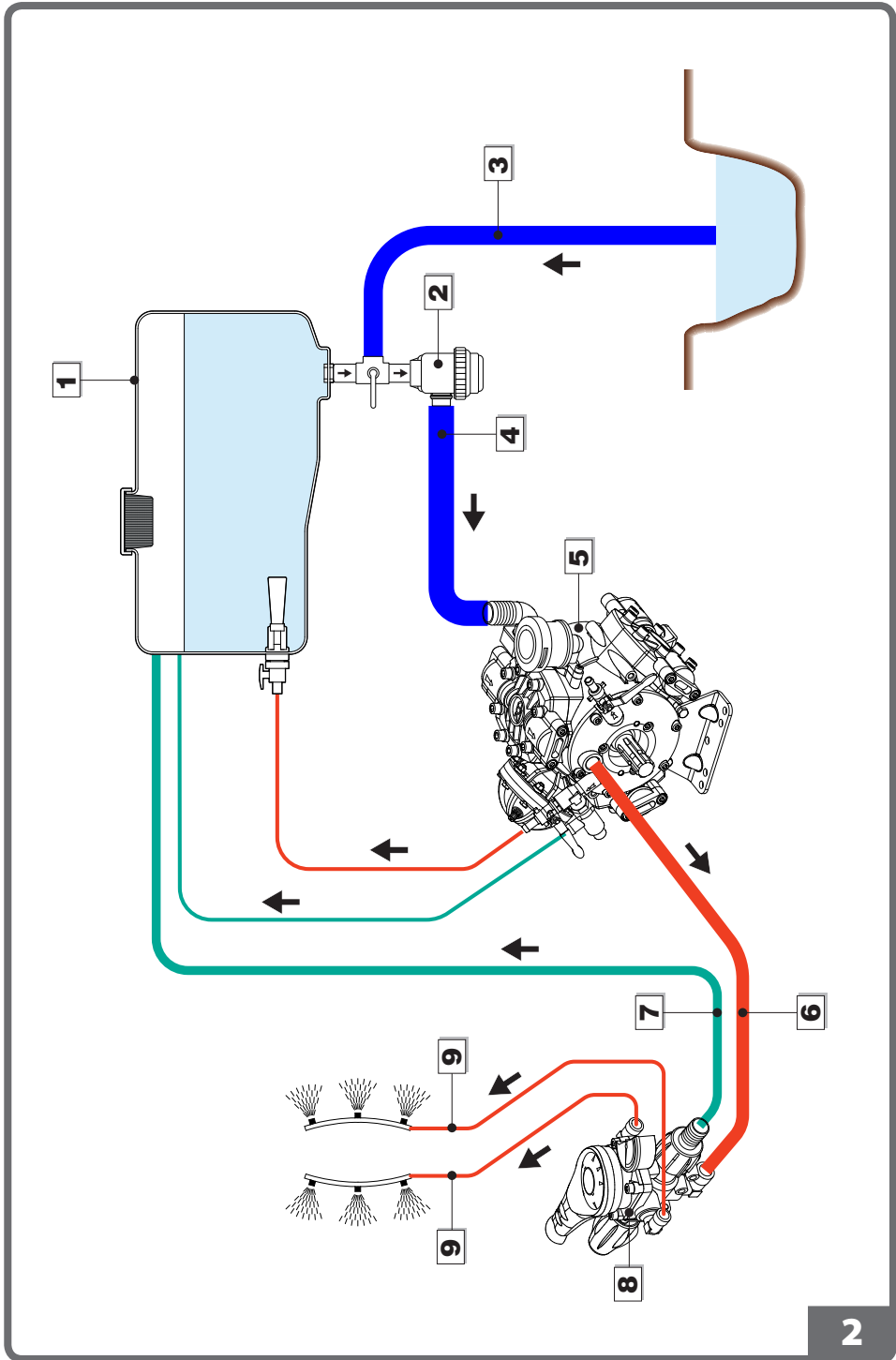
Nederlands **NL**

Polski **PL**

Português **PT**

Русский **RU**





## PREMESSA

Il presente manuale è costituito da due parti distinte.

La prima è destinata sia all'utente finale, sia al **Tecnico Specializzato**; la seconda è di esclusiva competenza del **Tecnico Specializzato**.

Al presente manuale se ne aggiunge poi un altro, specifico per ogni serie di pompe, che contiene esplosi, ingombri, dati tecnici, specifiche di dettaglio, ecc...

Per **Tecnico Specializzato** si intende:

- il Fabbricante della macchina (ad esempio motopompa) che incorpora la pompa (da qui in poi, quando si parla di "macchina che incorpora la pompa", si intenda che possa anche trattarsi di "impianto che incorpora la pompa", come ad esempio nel caso di una stazione di pompaggio);
- una persona, generalmente del centro di assistenza, appositamente addestrata ed autorizzata ad effettuare sulla pompa e sulla macchina che incorpora la pompa interventi di manutenzione straordinaria e riparazioni. Si rammenta che gli interventi sulle parti elettriche debbono essere effettuati da un **Tecnico Specializzato** che sia anche un **Elettricista Qualificato**, vale a dire una persona professionalmente abilitata ed addestrata alla verifica, installazione e riparazione di apparati elettrici, a "regola d'arte" ed in accordo con le normative vigenti nel paese in cui la macchina che incorpora la pompa è installata.

## PARTE PRIMA

### INFORMAZIONI GENERALI

Si raccomanda la lettura attenta dei manuali della pompa e del manuale della macchina che la incorpora: **attenersi scrupolosamente a quanto in essi contenuto**.

Particolare attenzione deve essere riservata alla lettura delle parti di testo contrassegnate dal simbolo:



#### ATTENZIONE

in quanto contengono importanti istruzioni di sicurezza per l'uso della pompa.

**Il Fabbricante non è da considerarsi responsabile dei danni derivanti da:**

- inosservanza di quanto contenuto nei manuali della pompa e nel manuale della macchina che la incorpora;
- utilizzi della pompa differenti da quelli esposti nel paragrafo "**DESTINAZIONE D'USO**";
- utilizzi in contrasto alle normative vigenti in materia di sicurezza e prevenzione degli infortuni sul lavoro;
- manomissione dei dispositivi di sicurezza e di limitazione della massima pressione di esercizio;
- assemblaggio ed installazione non corretti;
- carenze nella manutenzione prevista;
- modifiche od interventi non autorizzati dal Fabbricante;
- uso di pezzi di ricambio non originali o non adeguati al modello di pompa;
- riparazioni non effettuate da un **Tecnico Specializzato**.

---

## UTILIZZO E CONSERVAZIONE DEI MANUALI

---

### **ATTENZIONE**

- *I manuali della pompa sono da abbinare a quello della macchina che la incorpora: **leggere con attenzione tutti i manuali.***

I manuali sono da considerare parte integrante della pompa e devono essere conservati, per futuri riferimenti, in un luogo protetto, che ne permetta la pronta consultazione in caso di necessità.

Sui manuali sono riportate importanti avvertenze per la sicurezza dell'operatore e di chi lo circonda, nonché per il rispetto dell'ambiente.

In caso di deterioramento o smarrimento dovrà esserne richiesta una nuova copia al Fabbricante o ad un **Tecnico Specializzato**.

Nel caso di passaggio della macchina che incorpora la pompa ad un altro utilizzatore, si prega di accludere anche i relativi manuali.

Il Fabbricante si riserva il diritto di apportare, senza preavviso, tutte le modifiche necessarie per l'aggiornamento e la correzione di queste pubblicazioni.

---

## SIMBOLOGIA

---

### Il simbolo: **ATTENZIONE**

che contraddistingue certe parti di testo, indica la forte possibilità di danni alla persona se non vengono seguite le relative prescrizioni ed indicazioni.

### Il simbolo: **AVVERTENZA**

che contraddistingue certe parti di testo, indica la possibilità di danneggiare la pompa, se non vengono seguite le relative istruzioni.

### Il simbolo: (**→MS**)

indica che occorre fare riferimento al manuale della serie specifica di pompe.

---

## IDENTIFICAZIONE DEI COMPONENTI

---

Si faccia riferimento alla **Fig. 1** collocata all'inizio del manuale.

- |                                      |                                  |
|--------------------------------------|----------------------------------|
| 1. Piede pompa                       | 9. Carter pompa                  |
| 2. Rubinetto                         | 10. Collettore di aspirazione    |
| 3. Albero pompa                      | 11. Collettore di mandata        |
| 4. Compensatore volumetrico olio     | 12. Valvola di sicurezza         |
| 5. Accumulatore di pressione         | 13. Raccordo di mandata          |
| 6. Testata pompa                     | 14. Tappo carico olio            |
| 7. Raccordo di aspirazione           | 15. Targhetta di identificazione |
| 8. Tappo valvola aspirazione/mandata |                                  |

---

## TARGHETTA DI IDENTIFICAZIONE POMPA

---

### **ATTENZIONE**

- *Se durante l'uso la targhetta di identificazione dovesse deteriorarsi, rivolgersi al Fabbricante o ad un **Tecnico Specializzato** per il suo ripristino.*

La targhetta di identificazione riporta: il modello di pompa, il numero di serie, la massima velocità di rotazione, la pressione massima, la portata massima.

## DISPOSITIVI DI SICUREZZA

### **ATTENZIONE**

- La macchina che incorpora la pompa deve essere sempre dotata almeno dei dispositivi di sicurezza menzionati di seguito.
- In caso di ripetuto intervento della valvola di sicurezza, interrompere immediatamente l'uso della macchina che incorpora la pompa e farla verificare da un **Tecnico Specializzato**.

### **Valvola di limitazione/regolazione della pressione.**

Di serie su alcuni modelli e disponibile come accessorio opzionale per gli altri.

È una valvola, opportunamente tarata dal Fabbrikante, che permette di regolare la pressione di lavoro e che consente al fluido pompato di rifluire verso il condotto di by-pass, impedendo l'insorgere di pressioni pericolose, quando si chiude la mandata o quando si cerca di impostare valori di pressione al di sopra di quelli massimi consentiti. Una valvola di limitazione/regolazione della pressione dotata di dispositivi di intercettazione/distribuzione del liquido pompato (ad esempio rubinetti) è usualmente chiamata **GRUPPO DI COMANDO POMPA**. Nei manuali, per semplicità, si indicherà col termine **GRUPPO DI COMANDO**, sia la valvola di limitazione/regolazione della pressione, sia il gruppo di comando pompa.

### **Valvola di sicurezza.**

Di serie su alcuni modelli e disponibile come accessorio opzionale per gli altri. È una valvola opportunamente tarata dal Fabbrikante, che scarica la sovrappressione in eccesso qualora dovesse verificarsi una anomalia nel sistema di regolazione della pressione.

### **Protezione albero pompa.**

Di serie su alcuni modelli e disponibile come accessorio opzionale per gli altri.

È un dispositivo che impedisce all'operatore di entrare a contatto con le parti rotanti dell'albero della pompa.

### **ATTENZIONE**

- La valvola di limitazione/regolazione della pressione e la valvola di sicurezza vengono tarate o dal Fabbrikante della pompa o da quello della macchina che incorpora la pompa. **Non intervenire mai sulla valvola di limitazione/regolazione della pressione per alterarne la taratura: operare su di essa solo tramite la relativa manopola. Non alterare mai la taratura della valvola di sicurezza.**
- L'eventuale scarico della valvola di sicurezza non deve essere disperso nell'ambiente.
- In caso di rottura o danneggiamento della protezione albero pompa, non utilizzare assolutamente la macchina che incorpora la pompa senza averla prima fatta verificare da un **Tecnico Specializzato**.
- Durante l'uso non appoggiare piedi o mani sulla protezione albero pompa.

## DESTINAZIONE D'USO

### **ATTENZIONE**

- **La pompa non deve essere fatta funzionare in modo indipendente, ma è esclusivamente destinata ad essere incorporata in una macchina.**
- La pompa è esclusivamente destinata ad essere incorporata in macchine adibite ai seguenti usi:
  - trattamenti di protezione delle colture in agricoltura e giardinaggio;
  - pompaggio di detersivi e colori in soluzione acquosa;
  - pompaggio di acqua non per uso alimentare.
- La pompa non è destinata all'incorporazione in macchine adibite al pompaggio di:
  - soluzioni acquose con densità e viscosità superiori a quelle dell'acqua;
  - soluzioni di prodotti chimici di cui non si ha la certezza della compatibilità con i materiali costituenti la pompa stessa;
  - acqua di mare o ad alta concentrazione salina;
  - combustibili e lubrificanti di ogni genere e tipo;
  - liquidi infiammabili o gas liquefatti;



- liquidi ad uso alimentare;
  - solventi e diluenti di ogni genere e tipo;
  - vernici di ogni genere e tipo;
  - liquidi con temperature e pressioni al di fuori dell'intervallo previsto per la serie specifica di pompe (→MS);
  - liquidi contenenti granuli o parti solide in sospensione.
- La pompa non deve essere incorporata in macchine destinate a lavare: persone, animali, apparecchiature elettriche sotto tensione, oggetti delicati, la pompa stessa o la macchina in cui è incorporata.
  - La pompa non è idonea ad essere incorporata in macchine destinate ad operare in ambienti che presentano condizioni particolari come, ad esempio, atmosfere corrosive od esplosive.
  - Per l'incorporazione in macchine destinate ad operare a bordo di veicoli, navi od aerei, rivolgersi al Servizio di Assistenza Tecnica del Fabbricante, in quanto possono essere necessarie prescrizioni aggiuntive.
- Ogni altro uso è da ritenersi improprio.**  
**Il Fabbricante non può essere considerato responsabile per eventuali danni derivanti da usi impropri od erronei.**

---

## ACCESSORI OPZIONALI

---

### ATTENZIONE

- Accessori opzionali non adeguati pregiudicano il funzionamento della pompa e possono renderla pericolosa. Utilizzare esclusivamente accessori opzionali originali raccomandati dal Fabbricante.
- Per quanto riguarda le prescrizioni generali, le avvertenze di sicurezza, l'installazione e la manutenzione degli accessori opzionali, occorre fare riferimento alla documentazione che li accompagna.

E' possibile integrare la dotazione standard della pompa con la seguente gamma di accessori:

- valvola di sicurezza;
  - protezione albero pompa;
  - gruppo di comando;
  - filtro di aspirazione (cestina di fondo);
  - raccordo di aspirazione di varie forme e dimensioni;
  - manometro;
  - tubi di mandata ad alta pressione;
  - avvolgitubo;
  - lance irroranti di varia tipologia;
  - dispositivo segnalatore di rottura membrana (solo per pompe a membrane).
- Per ulteriori informazioni rivolgersi al proprio Rivenditore.

---

## ATTIVITA' PRELIMINARI

---

### ATTENZIONE

- **La pompa non può essere messa in servizio se la macchina in cui essa è incorporata non è conforme ai requisiti di sicurezza stabiliti dalle Direttive Europee. Tale fatto è garantito dalla presenza della marcatura CE e dalla dichiarazione di conformità del Fabbricante della macchina che incorpora la pompa.**
- Prima di mettere in moto la pompa leggere attentamente le indicazioni presenti nei suoi manuali e nel manuale della macchina che incorpora la pompa. In particolare accertarsi di aver ben compreso il funzionamento della pompa e della macchina che la incorpora per ciò che riguarda le operazioni di intercettazione del liquido.
- Eseguire le operazioni preliminari raccomandate dal Fabbricante della macchina che incorpora la pompa.
- Verificare che tutte le mandate siano chiuse o collegate ad utilizzi in posizione di chiuso (ad esempio rubinetto chiuso o lancia irrorante in posizione di chiuso).
- Accertarsi che le parti in movimento della pompa siano adeguatamente protette e che non siano accessibili a personale non addetto all'uso.

- Non superare in nessun caso il valore massimo di pressione di gonfiaggio accumulatore (quando presente) indicato nella tabella riportata di seguito.
- Nelle applicazioni in cui la pompa è mossa da un albero cardanico, evitare spinte sull'albero della pompa dovute ad uno scarso ingrassaggio delle parti scorrevoli.
- Non utilizzare la pompa (e quindi la macchina che la incorpora) nel caso in cui:
  - i dispositivi di sicurezza siano danneggiati;
  - abbia subito forti urti;
  - vi siano evidenti perdite d'olio;
  - vi siano evidenti perdite di liquido pompato.
 In tali casi fare controllare la pompa e la macchina che la incorpora da un **Tecnico Specializzato**.
- Far effettuare ad un **Tecnico Specializzato** i controlli previsti dalla manutenzione straordinaria.
- Indossare indumenti e dispositivi di protezione individuale che garantiscano una adeguata protezione da eventuali getti ad alta pressione e dai prodotti chimici eventualmente impiegati.

## AVVERTENZA

- Nel caso di utilizzo a temperature molto basse, accertarsi che non vi sia ghiaccio all'interno della pompa e delle tubazioni.
- Effettuare i controlli previsti dalla manutenzione ordinaria, con particolare riferimento a quelli relativi all'olio.

## Eseguire le attività preliminari riportate sul manuale della macchina che incorpora la pompa; se non diversamente indicato, relativamente alla pompa occorrerà ricordare quanto segue:

- Sostituire il tappo olio senza sfiato col tappo olio con sfiato ed astina di livello; questa operazione potrebbe essere già stata eseguita dal Fabbricante della macchina che incorpora la pompa (solo per pompe volumetriche a pistoni).
- Verificare a pompa ferma e completamente raffreddata il livello dell'olio:  
Per eventuali rabbocchi fare riferimento al lubrificante riportato nel manuale specifico della serie (→MS).



## ATTENZIONE

- In alcuni modelli di pompe, occorre rivolgersi ad un **Tecnico Specializzato** per eventuali rabbocchi dell'olio, non essendo presente il compensatore volumetrico, fare riferimento a quanto riportato nel manuale specifico della serie (→MS).
- Verificare, se presente, il corretto gonfiaggio dell'accumulatore di pressione tramite una normale pistola per aria compressa con manometro, del tipo di quelle utilizzate per verificare la pressione di gonfiaggio degli pneumatici.  
Il gonfiaggio è funzione del campo di pressione in cui andrà ad operare la pompa, secondo quanto riportato nella tabella seguente:

PRESSIONE DI FUNZIONAMENTO POMPA		PRESSIONE DI GONFIAGGIO ACCUMULATORE	
bar	psi	bar	psi
2-5	29-73	2	29
5-10	73-145	2-5	29-73
10-20	145-290	5-7	73-102
20-50	290-725	7	102

- Consultando il manuale di uso e manutenzione della macchina che incorpora la pompa, verificare:
  - la pulizia del filtro di aspirazione;
  - l'integrità dei circuiti di mandata ed aspirazione;
  - che la pompa abbia adescato correttamente.

## COLLEGAMENTO IDRAULICO

### **ATTENZIONE**

- **Attendersi anche alle prescrizioni contenute nel manuale della macchina che incorpora la pompa.**
- *Attendersi alle prescrizioni di collegamento alla rete idrica vigenti nel paese in cui viene installata la macchina che incorpora la pompa.*
- *Tutte le tubazioni debbono essere fissate saldamente ai rispettivi raccordi.*

Per i collegamenti idraulici di aspirazione, mandata e by-pass, si faccia riferimento alla **Fig. 2**, ove è rappresentata una schematizzazione generica di una possibile macchina che incorpora la pompa ed alla seguente tabella:

1	Serbatoio
2	Filtro di aspirazione
3	Circuito di aspirazione (con adescamento da canale)
4	Tubo di aspirazione
5	Pompa
6	Tubo di mandata
7	Circuito di by-pass
8	Gruppo di comando
9	Tubi di mandata agli utilizzatori

### **AVVERTENZA**

- Seguire le indicazioni di collegamento alla rete idrica riportate nel paragrafo **“DESTINAZIONE D’USO”**, e nel manuale specifico della serie (**→MS**), con particolare riferimento alla profondità di adescamento ed alla pressione e temperatura di alimentazione: in caso di dubbi rivolgersi ad un **Tecnico Specializzato**.
- In aspirazione alla pompa deve essere sempre previsto un filtro di dimensioni adeguate: **verificarne spesso la pulizia in funzione dei tempi d’intasamento legati alle specifiche condizioni di lavoro di ciascuna applicazione.**
- Le tubazioni di aspirazione e di by-pass debbono avere diametro interno pari, rispettivamente, al diametro esterno dei raccordi di aspirazione e by-pass e debbono avere pressione nominale pari a 10 bar/145 psi.
- Le tubazioni di mandata debbono avere diametro interno pari al diametro esterno dei raccordi di mandata e debbono avere pressione nominale non inferiore a quella massima della pompa.
- Non far funzionare la pompa:
  - senza alimentazione idrica;
  - con acqua salmastra o contenente impurità: se ciò dovesse accadere, farla funzionare per alcuni minuti con acqua pulita.

## FUNZIONAMENTO STANDARD (AD ALTA PRESSIONE)

### **ATTENZIONE**

- **Attendersi anche alle prescrizioni contenute nel manuale della macchina che incorpora la pompa, con particolare riferimento alle parti relative alle avvertenze di sicurezza, all’eventuale uso di dispositivi di protezione individuali (occhiali di protezione, cuffie, mascherine, ecc.) ed alla movimentazione.**
- *Rispettare le avvertenze di sicurezza contenute nel manuale di uso e manutenzione degli eventuali accessori opzionali che vengono utilizzati.*
- *Prima di mettere in moto la pompa leggere attentamente le indicazioni presenti nei suoi manuali e*

nel manuale della macchina che incorpora la pompa. In particolare accertarsi di aver ben compreso il funzionamento della pompa e della macchina che la incorpora per ciò che riguarda le operazioni di intercettazione del liquido.

- La pompa e la macchina che la incorpora non sono destinate ad essere usate da persone (bambini compresi) le cui capacità fisiche, sensoriali o mentali siano ridotte, oppure con mancanza di esperienza o di conoscenza, a meno che esse abbiano potuto beneficiare, attraverso l'intermediazione di una persona responsabile della loro sicurezza, di una sorveglianza o di istruzioni riguardanti l'uso della pompa e della macchina che la incorpora.
- I bambini devono essere sorvegliati per sincerarsi che non giochino con la pompa e con la macchina che la incorpora.
- Particolare attenzione deve essere riservata all'uso della pompa in ambienti in cui vi siano veicoli in movimento che possono schiacciare o lesionare l'eventuale tubo di mandata e la lancia irrorante.
- Prima dell'utilizzo della pompa, indossare indumenti e dispositivi di protezione individuale che garantiscano una adeguata protezione da errate manovre con il getto di fluido in pressione.
- **ATTENZIONE.** Non usare la pompa o la macchina che la incorpora in prossimità di persone se queste non indossano indumenti protettivi.
- **ATTENZIONE.** Non dirigere getti ad alta pressione verso se stessi od altre persone per pulire indumenti o calzature.
- **ATTENZIONE.** I getti ad alta pressione possono essere pericolosi se usati impropriamente. I getti ad alta pressione non devono essere diretti verso persone, apparecchiature elettriche sotto tensione o verso la pompa stessa o la macchina che la incorpora.
- E' vietato il funzionamento in ambienti chiusi della macchina che incorpora la pompa se essa è azionata da un motore a combustione interna.
- **ATTENZIONE.** Rischio di esplosione - Non spruzzare liquidi infiammabili.
- Non avvicinarsi alle parti in movimento della pompa e della macchina che la incorpora, anche se adeguatamente protette.
- Non rimuovere le protezioni delle parti in movimento.
- Nelle applicazioni in cui la pompa è mossa da un albero cardanico, evitare spinte sull'albero della pompa dovute a raggi di sterzata eccessivi, non compatibili col tipo di cardano impiegato.
- Non operare su tubazioni contenenti liquidi in pressione.
- Non effettuare operazioni di manutenzione sulla pompa e sulla macchina che la incorpora se è in funzione.
- Rispettare quanto riportato nel paragrafo "**DESTINAZIONE D'USO**".
- Non modificare in alcun modo le condizioni di installazione della pompa, in particolare non modificarne il fissaggio, i collegamenti idraulici e le protezioni.
- Non azionare eventuali rubinetti montati sulla pompa se essi non sono collegati ad un utilizzo che impedisca la fuoriuscita accidentale del liquido pompato.
- Non disattivare o manomettere i comandi ed i dispositivi di sicurezza e la valvola di limitazione/regolazione della pressione.
- Il collegamento alla rete elettrica della macchina che incorpora la pompa deve essere predisposto da un **Elettricista Qualificato**, in ottemperanza alle norme in vigore nel paese di utilizzo.
- Durante il funzionamento:
  - tenere sempre sotto sorveglianza la pompa e la macchina che la incorpora e fuori dalla portata dei bambini; in particolare prestare grande attenzione nell'uso presso asili nido, case di cura e case di riposo, in quanto in tali luoghi possono esservi bambini, persone anziane o disabili senza sorveglianza;
  - non dirigere getti ad alta pressione contro materiali contenenti amianto od altre sostanze dannose per la salute;
  - non coprire la pompa e la macchina che la incorpora e non collocarle dove ne sia pregiudicata la ventilazione (rammentare ciò soprattutto quando si utilizza la macchina in ambienti chiusi);
  - impugnare saldamente l'eventuale lancia irrorante utilizzata, perchè quando si agisce sulla sua leva, si è sottoposti alla forza di reazione del getto ad alta pressione;
  - quando non in uso e prima di qualsiasi intervento, eseguire le operazioni descritte nel paragrafo "**ARRESTO**";
  - la pressione di lavoro della pompa non deve mai superare il valore massimo riportato in targhetta dati tecnici;
  - utilizzare adeguati strumenti di protezione individuale nei confronti del rumore emesso (ad esempio cuffie).

- Leggere attentamente le prescrizioni ed avvertenze riportate sull'etichetta dei prodotti chimici distribuiti con la pompa, onde provvedere alle opportune azioni per non generare pericoli verso se stessi o l'ambiente.
- Conservare i prodotti chimici in un luogo sicuro ed inaccessibile ai bambini.
- In caso di contatto con gli occhi lavare immediatamente con acqua e rivolgersi subito ad un medico, portando con sè la confezione di prodotto chimico.
- In caso di ingestione, non indurre il vomito e rivolgersi subito ad un medico portando con sè la confezione di prodotto chimico.

**Eeguire le operazioni relative al funzionamento in alta pressione riportate sul manuale della macchina che incorpora la pompa; se non diversamente indicato, relativamente alla pompa occorrerà ricordare quanto segue.**

Per quanto segue, si faccia anche riferimento alla documentazione che accompagna il gruppo di comando.

- a) Azzerare la pressione di mandata agendo sul gruppo di comando in modo da portarlo in posizione di "by-pass".
- b) Mettere in funzione la pompa per consentirne l'adescamento.
- c) Agire sul gruppo di comando, in modo da portarlo in posizione "pressione".
- d) Ruotare opportunamente la manopola di regolazione pressione del gruppo di comando, fino a raggiungere il valore desiderato di pressione.



### **ATTENZIONE**

- **Non intervenire mai sulla valvola di limitazione/regolazione della pressione per non alterarne la taratura: operare su di essa solo tramite l'apposita manopola.**

### **AVVERTENZA**

- Per permettere alla pompa un rapido adescamento, operare come riportato al punto a) ogni volta che la pompa viene svuotata dal fluido".
- Nelle prime ore di funzionamento è buona norma controllare il livello dell'olio e se necessario, provvedere ad un ripristino del livello, seguendo le indicazioni riportate nel paragrafo "**ATTIVITÀ PRELIMINARI**".
- Non far funzionare la pompa se è troppo rumorosa e/o se vi sono perdite di olio o di fluido pompato: in questo caso farla verificare da un **Tecnico Specializzato**.

---

## **INTERRUZIONE DEL FUNZIONAMENTO**

---

Chiudendo la mandata, la pompa passa al funzionamento in by-pass e permane in questo stato fino alla successiva riapertura della mandata.

---

## **ARRESTO, PULIZIA E MESSA A RIPOSO**

---



### **ATTENZIONE**

- **Attenersi alle prescrizioni relative all'arresto, alla pulizia ed alla messa a riposo contenute nel manuale della macchina che incorpora la pompa.**

---

## **ARRESTO**

---



### **ATTENZIONE**

- Verificare sempre che, una volta eseguite le operazioni di arresto, nessuna parte della pompa e della macchina che la incorpora sia in movimento e nessuna tubazione abbia liquido in pressione. In particolare modo occorre ricordare di scollegare sempre l'alimentazione dalla fonte di energia, ad esempio:
  - staccando la spina dalla presa di corrente (motori elettrici);

- rimuovendo il contatto della candela (motori a benzina);
- sfilando la chiave di accensione (motori diesel).

**Eseguire le operazioni di arresto riportate sul manuale della macchina che incorpora la pompa; se non diversamente indicato, relativamente alla pompa occorrerà ricordare quanto segue.**

- a) Azzerare la pressione di mandata come descritto al punto a) del paragrafo **“FUNZIONAMENTO STANDARD (AD ALTA PRESSIONE)”**.
- b) Arrestare la pompa e la macchina che la incorpora.
- c) Attendere che la pompa e la macchina che la incorpora si siano raffreddate.

### **ATTENZIONE**

- Quando la pompa e la macchina che la incorpora vengono fatte raffreddare, prestare attenzione:
  - a non lasciarle incustodite se vi sono bambini, anziani o disabili non sorvegliati;
  - a disporle in una posizione stabile senza pericolo di cadute;
  - a non metterle a contatto o nelle immediate vicinanze di materiali infiammabili.

---

## PULIZIA E MESSA A RIPOSO

---

### **ATTENZIONE**

- **ATTENZIONE.** Ogni intervento di pulizia deve essere effettuato solo dopo aver eseguito le operazioni descritte nel paragrafo **“ARRESTO”**, vale a dire **con nessuna parte in movimento, con nessuna tubazione piena di liquido in pressione ed a raffreddamento completato.**  
**In particolar modo occorre ricordare di scollegare sempre l'alimentazione dalla fonte di energia.**
- Qualsiasi operazione di pulizia va eseguita in condizioni di sicura stabilità.
- Per la pulizia non utilizzare diluenti o solventi.
- Il liquido antigelo eventualmente impiegato per proteggere la pompa dal gelo, deve essere opportunamente smaltito e non gettato nell'ambiente.

### **AVVERTENZA**

- Facendo riferimento al manuale di uso e manutenzione della macchina che incorpora la pompa, dopo l'utilizzo, effettuare un ciclo di pulizia, facendo aspirare alla pompa acqua pulita. Non lasciare mai la pompa a riposo con il liquido pompato all'interno di essa.
- **La pompa teme il gelo.**  
In ambienti rigidi, prima di mettere a riposo la pompa, al fine di evitare formazione di ghiaccio al suo interno, è consigliabile fare aspirare alla pompa un prodotto antigelo automobilistico (nelle diluizioni previste per le temperature minime a cui sarà esposta la pompa) e procedere poi al suo completo svuotamento, facendola funzionare per alcuni minuti senza aspirare alcun liquido.  
In presenza di ghiaccio non mettere in funzione la pompa.  
**Il mancato rispetto di queste semplici prescrizioni può comportare seri danni alla pompa.**
- Durante il rimessaggio provvedere a proteggere la pompa da sporco e polvere.

---

## MANUTENZIONE

---

### **ATTENZIONE**

- **Attenersi alle prescrizioni relative alla manutenzione contenute nel manuale della macchina che incorpora la pompa.**
- Ogni intervento di manutenzione deve essere effettuato solo dopo aver eseguito le operazioni descritte nel paragrafo **“ARRESTO”**, vale a dire **con nessuna parte in movimento, con nessuna tubazione piena di liquido in pressione ed a raffreddamento completato.**  
**In particolar modo occorre ricordare di scollegare sempre l'alimentazione dalla fonte di energia.**
- Qualsiasi operazione di manutenzione va eseguita in condizioni di sicura stabilità.
- **ATTENZIONE.** Per garantire la sicurezza della pompa si devono usare solo ricambi originali forniti dal Fabbricante o da lui approvati.

## MANUTENZIONE ORDINARIA

Eseguire le operazioni di manutenzione ordinaria riportate sul manuale della macchina che incorpora la pompa; se non diversamente indicato, relativamente alla pompa occorrerà ricordare quanto segue.

INTERVALLO DI MANUTENZIONE	INTERVENTO
Ad ogni uso.	<ul style="list-style-type: none"><li>• Controllo livello e stato dell'olio, secondo quanto riportato al paragrafo "ATTIVITÀ PRELIMINARI".</li><li>• Controllo ed eventuale pulizia del filtro di aspirazione.</li></ul>
Ogni 50 ore.	<ul style="list-style-type: none"><li>• Verifica pressione di gonfiaggio accumulatore (qualora presente).</li><li>• Verifica integrità circuito di aspirazione e di mandata.</li><li>• Verifica del fissaggio della pompa al motore a cui è accoppiata e/o alla struttura della macchina che la incorpora. Qualora il fissaggio della pompa risultasse precario, non utilizzare assolutamente la macchina e rivolgersi ad un <b>Tecnico Specializzato</b> <sup>(1)</sup>.</li></ul>

<sup>(1)</sup> Il controllo deve essere più frequente se la pompa lavora in presenza di forti vibrazioni (trattori cingolati, motori a scoppio, ecc.).

## ROTTURA MEMBRANE

La rottura di una o più membrane può provocare l'aggressione dell'apparato meccanico della pompa da parte dei liquidi pompati.

Sono sintomi di possibile rottura membrane:

- colorazione biancastra dell'olio (sintomo di presenza di acqua nell'olio);
- eccessivo consumo d'olio;
- scomparsa improvvisa dell'olio dal compensatore volumetrico.

### AVVERTENZA

• Per evitare le conseguenze negative di tale guasto, occorre interrompere immediatamente l'utilizzo della pompa e rivolgersi prontamente (entro 24 ore) ad un **Tecnico Specializzato**, che provvederà ad eseguire le necessarie verifiche.

Qualora, in caso di evidente rottura membrane, non vi sia la possibilità di rivolgersi entro i suddetti tempi ad un **Tecnico Specializzato**, è conveniente svuotare il carter della pompa dalla miscela di olio e liquido pompato e riempirlo con olio o gasolio, al fine di prevenire i fenomeni di ossidazione.

• Sono frequenti cause di rottura membrane:

- strozzature nel circuito di aspirazione (tubazioni di diametro non adeguato, filtro eccessivamente sporco, pompaggio di liquidi molto densi, ecc.);
- utilizzo di prodotti chimici altamente aggressivi.

## MANUTENZIONE STRAORDINARIA



### ATTENZIONE

- Gli interventi di manutenzione straordinaria debbono essere eseguiti solamente da un **Tecnico Specializzato**.
- Le coppie di serraggio da utilizzarsi sono riportate nel manuale specifico della serie (→MS).
- L'olio esausto deve essere adeguatamente smaltito e non disperso nell'ambiente.

Eseguire le operazioni di manutenzione straordinaria riportate sul manuale della macchina che incorpora la pompa; se non diversamente indicato, relativamente alla pompa occorrerà ricordare quanto segue.

INTERVALLO DI MANUTENZIONE	INTERVENTO
Prime 50 ore (pompe a pistoni), prime 300 ore (pompe a membrane).	• E' buona norma effettuare un cambio dell'olio.
Ogni 300 ore.	• Controllo serraggio viti pompa <sup>(1)</sup> . • Verifica del livello dell'olio. • Controllo valvola di limitazione/regolazione della pressione e valvola di sicurezza. • Controllo valvole di aspirazione/mandata <sup>(2)</sup> . • Controllo ed eventuale sostituzione guarnizioni <sup>(3)</sup> (solo pompe a pistoni).
Ogni fine stagione od una volta all'anno.	• Controllo serraggio viti pompa <sup>(1)</sup> . • Cambio olio. • Controllo ed eventuale sostituzione guarnizioni <sup>(3)</sup> (solo pompe a pistoni). • Controllo ed eventuale sostituzione membrane <sup>(4)</sup> .

<sup>(1)</sup> Il controllo deve essere più frequente se la pompa lavora in presenza di forti vibrazioni.

<sup>(2)</sup> Il controllo deve essere più frequente nel caso di impiego di liquidi con sospensione di particelle abrasive.

<sup>(3)</sup> Se vengono utilizzati prodotti chimici particolarmente aggressivi, è consigliabile effettuare la sostituzione delle guarnizioni indipendentemente dal loro stato.

<sup>(4)</sup> Se vengono utilizzati prodotti chimici particolarmente aggressivi, è consigliabile effettuare la sostituzione delle membrane indipendentemente dal loro stato.

## AVVERTENZA

- I dati riportati in tabella sono indicativi. Possono essere necessari interventi più frequenti nel caso di uso particolarmente gravoso.

## DEMOLIZIONE E SMALTIMENTO

La demolizione della pompa va eseguita solamente da personale qualificato ed in conformità alla legislazione vigente nel paese in cui è stata installata la macchina che la incorpora.

## INCONVENIENTI, CAUSE E RIMEDI



### ATTENZIONE

- **Attenersi anche alle prescrizioni contenute nel manuale della macchina che incorpora la pompa.**
- *Prima di effettuare ogni intervento eseguire le operazioni descritte nel paragrafo "ARRESTO".*
- *Qualora non si riesca a ripristinare il corretto funzionamento della pompa con l'ausilio delle informazioni contenute nella tabella seguente, rivolgersi ad un **Tecnico Specializzato**.*

INCONVENIENTI	CAUSE	RIMEDI
La pompa non adesca.	Aspirazione d'aria.	Controllare l'integrità del circuito di aspirazione.
	Valvola di regolazione posizionata in pressione.	Azzerare la pressione, ponendo la pompa in by-pass.
	Circuito di aspirazione con strozzature.	Controllare il circuito di aspirazione (verificare soprattutto la pulizia del filtro di aspirazione).

(continua a pagina seguente)



INCONVENIENTI	CAUSE	RIMEDI
La pompa non raggiunge la pressione massima.	Manopola valvola di limitazione/ regolazione della pressione insufficientemente avvitata.	Ruotare la manopola in senso orario fino al raggiungimento della pressione desiderata.
	Insufficiente velocità di rotazione della pompa.	Ripristinare la corretta velocità di rotazione.
	Alimentazione idrica insufficiente.	Verificare che la portata in aspirazione sia adeguata alla portata massima della pompa indicata in targhetta dati tecnici.
	Circuito di aspirazione con strozzature.	Controllare il circuito di aspirazione (verificare soprattutto la pulizia del filtro di aspirazione).
	Utilizzo inadeguato (ad esempio ugello usurato, ecc.)	Ripristinare l'utilizzo.
Pressione e portata irregolari (pulsanti).	Aspirazione d'aria.	Controllare l'integrità del circuito di aspirazione.
	Filtro aspirazione sporco.	Pulire il filtro.
	Alimentazione idrica insufficiente.	Verificare che la portata in aspirazione sia adeguata alla portata massima della pompa indicata in targhetta dati tecnici.
	La pompa non ha completato l'adescamento	Operare come esposto al paragrafo <b>"FUNZIONAMENTO STANDARD (ALTA PRESSIONE)"</b>
	Utilizzo otturato (ad esempio ugello otturato).	Ripristinare l'utilizzo.
Eccessive vibrazioni nel circuito di mandata.	Accumulatore di pressione non correttamente gonfiato.	Ripristinare il corretto gonfiaggio.
Accentuata rumorosità ( associata ad abbassamento del livello dell'olio solo nel caso di pompe a membrane).	Circuito di aspirazione con strozzature.	Controllare il circuito di aspirazione (verificare soprattutto la pulizia del filtro di aspirazione).
	Eccessiva temperatura dell'acqua di alimentazione.	Rispettare le prescrizioni riportate nel paragrafo <b>"DESTINAZIONE D'USO"</b> e nel manuale specifico della serie (→ <b>MS</b> ).
Eccessivo consumo di olio e/o olio di color biancastro (presenza di acqua nell'olio) (solo per pompe a membrane).	Rottura di una o più membrane.	Far riferimento a quanto esposto nel paragrafo <b>"ROTTURA MEMBRANE"</b> .

# PARTE SECONDA

(di esclusiva competenza del **Tecnico Specializzato**)

## **ATTENZIONE**

- Questa parte del manuale è riservata al **Tecnico Specializzato** e non è rivolta all'utilizzatore della pompa.

---

## DISIMBALLAGGIO

---

## **ATTENZIONE**

- Durante le operazioni di disimballaggio occorre indossare guanti ed occhiali di protezione, al fine di evitare danni alle mani ed agli occhi.
- Gli elementi dell'imballo (sacchetti di plastica, graffette, ecc.) non debbono essere lasciati alla portata dei bambini, in quanto potenziali fonti di pericolo.
- Lo smaltimento dei componenti dell'imballaggio deve essere eseguito in conformità alle normative vigenti nel paese dove la pompa è stata installata. In particolare, sacchetti ed imballaggi in materiale plastico non debbono essere abbandonati nell'ambiente, in quanto lo danneggiano.
- Dopo aver disimballato la pompa, occorre assicurarsi della sua integrità, prestando attenzione a che la targhetta di identificazione sia presente e leggibile. In caso di dubbio, non si deve assolutamente utilizzare la pompa, ma occorre rivolgersi al Rivenditore.

---

## DOTAZIONE STANDARD

---

## **ATTENZIONE**

- I manuali di istruzione, il libretto centri di assistenza ed il certificato di garanzia devono sempre accompagnare la pompa ed essere resi disponibili all'utilizzatore finale.

Accertarsi che i seguenti elementi accompagnino sempre la pompa:

- manuale d'istruzione - parte generale;
- manuale d'istruzione - parte specifica per la serie;
- dichiarazione di incorporazione;
- certificato di garanzia;
- libretto centri assistenza.

Qualora dovessero esservi problemi, rivolgersi al Rivenditore o ad un centro di assistenza autorizzato.

---

## INSTALLAZIONE

---

## **ATTENZIONE**

- Il **Tecnico Specializzato** è tenuto al rispetto delle prescrizioni di installazione riportate nel presente manuale, in particolare, le caratteristiche dell'apparato motore (ad esempio motore elettrico od a

scoppio), debbono essere conformi alle prestazioni ed alle caratteristiche costruttive della pompa (potenza, velocità di rotazione, flangiatura, ecc.), desumibili dalla documentazione tecnica del Fabbricante.

- La macchina che incorpora la pompa deve essere realizzata in modo da garantire la conformità ai requisiti di sicurezza stabiliti dalle Direttive europee. Tale fatto è garantito dalla presenza della marcatura **CE** e dalla Dichiarazione di Conformità del Fabbricante della macchina che incorpora la pompa.
- La pompa deve essere installata e fatta funzionare orizzontalmente.
- La pompa deve essere fissata in modo stabile.
- La pompa, essendo di tipo volumetrico, deve sempre essere equipaggiata con una valvola di limitazione/regolazione della pressione e con una valvola di sicurezza.

IT

---

## APPLICAZIONI

---

### **ATTENZIONE**

- Proteggere adeguatamente le parti in movimento con opportune protezioni. **Particolare attenzione deve essere riservata alle applicazioni a puleggia ed alla presa di forza del trattore.**
- La pompa deve funzionare ad una velocità di rotazione compresa nell'intervallo riportato nel manuale specifico della serie (→**MS**).
- La pompa deve essere saldamente fissata tramite i piedi su una base stabile o quando previsto, collegata all'apparato motore secondo quanto riportato nel manuale specifico della serie (→**MS**).
- Nel caso di albero passante, non superare i valori massimi di potenza disponibile riportato nel manuale specifico della serie (→**MS**).

Le numerose applicazioni disponibili sono riportate nel manuale specifico della serie (→**MS**).

### **AVVERTENZA**

- Rivolgersi sempre al Rivenditore od al Fabbricante per l'individuazione della corretta applicazione.
- Le applicazioni della pompa devono essere eseguite seguendo le buone regole della meccanica. Il Servizio Assistenza Tecnica del Fabbricante è a disposizione dell'installatore per fornire tutte le informazioni necessarie.
- La pompa deve essere installata in asse con gli organi meccanici di trasmissione (moltiplicatori, riduttori, ecc.).

---

## COLLEGAMENTO IDRAULICO

---

Attenersi alle prescrizioni di collegamento già espresse al paragrafo "COLLEGAMENTO IDRAULICO" della parte prima.

In particolar modo per il dimensionamento del circuito di aspirazione fare riferimento a quanto riportato nel manuale specifico della serie (→**MS**).

## FOREWORD

This manual is divided into two separate parts.

The first part is for use by both the end user and the **Skilled Technician**; the second part is only for use by the **Skilled Technician**.

This manual is completed by another, specific for each series of pumps, which contains exploded views, overall dimensions, technical data, detailed specifications, etc...

By **Skilled Technician** is meant:

- the Manufacturer of the machine (e.g. motor driven pump) in which the pump is integrated (from now on, when reference is made to “machine in which the pump is integrated”, this may also refer to “system in which the pump is integrated”, such as, for example, in the case of a pumping station);
- a person, generally from the service centre, who has received appropriate training and is authorised to carry out special maintenance and repairs on the pump and on the machine which incorporates the pump. Any work on its electrical parts must be carried out by a **Skilled Technician** who is also a **Qualified Electrician**, i.e. a person with professional training who is authorised to check, install and repair electrical equipment correctly and according to current regulations in the country where the pump is installed.

## PART ONE

---

### GENERAL INFORMATION

---

Carefully read the pump manuals and that of the machine in which the pump is integrated: **carefully comply with the instructions contained in them.**

Special care must be given to reading the parts of the text marked by the symbol:



inasmuch as these contain important safety instructions concerning pump operation.

**The Manufacturer disclaims all liability relating to damage caused by:**

- failure to abide by the contents of the pump manuals and the manual of the machine in which the pump is integrated;
- the pump being used in ways other than those indicated in the “**INTENDED USE**” paragraph;
- the pump being used in ways contrary to applicable laws on safety and prevention of work accidents;
- tampering with the safety and max operating pressure limitation devices;
- incorrect assembly and installation;
- incorrect maintenance;
- changes made or jobs done on the pump without the permission of the Manufacturer;
- use of non-original spare parts or which are not suitable for the pump model;
- repairs not performed by a **Skilled Technician**.

---

## USING AND LOOKING AFTER THE MANUALS

---

### **WARNING**

- *The pump manuals complete that of the machine in which the pump is integrated: **read all the manuals carefully.***

The manuals must be deemed an integral part of the pump and must be looked after for future reference and kept in a protected place where they can easily be referred to in case of need.

The manuals contain safety precautions for the operator and those surrounding him/her and for the protection of the environment.

In case of deterioration or loss, a new copy must be requested from the Manufacturer or from a **Skilled Technician**.

In the event of the machine in which the pump is integrated being transferred to another user, please also include the relevant manuals.

The Manufacturer reserves the right to make all the amendments required to update and correct these publications without prior notice.

---

## SYMBOLS

---

The symbol:  **WARNING**

marking certain parts of the text indicates a likely chance of injury to persons unless the relative prescriptions and indications are followed.

The symbol: **CAUTION**

marking certain parts of the text indicates the possibility of damaging the pump unless the relative instructions are followed.

The symbol: (**→MS**)

indicates that reference must be made to the manual of the specific series of pumps.

---

## IDENTIFICATION OF COMPONENTS

---

Refer to **Figure 1** at the beginning of the manual.

- |                                      |                                 |
|--------------------------------------|---------------------------------|
| 1. <b>Pump support</b>               | 9. <b>Pump crankcase</b>        |
| 2. <b>Valve</b>                      | 10. <b>Intake manifold</b>      |
| 3. <b>Pump shaft</b>                 | 11. <b>Delivery manifold</b>    |
| 4. <b>Volumetric oil compensator</b> | 12. <b>Safety valve</b>         |
| 5. <b>Pressure accumulator</b>       | 13. <b>Delivery coupling</b>    |
| 6. <b>Pump head</b>                  | 14. <b>Oil cap</b>              |
| 7. <b>Intake coupling</b>            | 15. <b>Identification label</b> |
| 8. <b>Intake /delivery valve cap</b> |                                 |

---

## PUMP IDENTIFICATION PLATE

---

### **WARNING**

- *Should the identification plate deteriorate during use, contact the Manufacturer or a **Skilled Technician** to have it restored.*

The identification plate shows : the pump model, the serial number, the maximum rotation speed, the maximum pressure, the maximum flow rate.

---

## SAFETY DEVICES

---

### WARNING

- *The machine integrating the pump must always feature at least the safety devices mentioned below.*
- *In case of repeated tripping of the safety valve, stop using the machine in which the pump is integrated immediately and have it inspected by a **Skilled Technician**.*

#### **Pressure unloader/regulation valve.**

This is standard for certain versions and is available as an optional accessory for others. This valve, suitably set by the Manufacturer, allows regulating the operating pressure and permits the pumped fluid to flow back towards the bypass duct, thus preventing the accumulation of dangerous pressures when the delivery line is closed or when attempts are made to set pressure values above the maximum ones allowed. If a pressure limit/adjustment valve has devices to intercept/distribute the pumped liquid (e.g. taps), it is usually called a **PUMP CONTROL UNIT**. To keep things simple, in the manuals the term **CONTROL UNIT** will be used both for the pressure unloader/regulation valve and for the pump control unit.

#### **Safety valve.**

This is standard for certain versions and is available as an optional accessory for others. This valve is suitably calibrated by the Manufacturer. It releases any overpressures in case of a fault occurring in the pressure adjustment system.

#### **Pump shaft protection.**

This is standard for certain versions and is available as an optional accessory for others. It is to prevent the operator from coming into contact with the moving parts of the pump shaft

### WARNING

- *The pressure unloader/regulation valve and the safety valve are calibrated either by the pump Manufacturer or by the Manufacturer of the machine in which the pump is integrated. **Never alter the calibration of the pressure unloader/regulation valve: only ever operate on this by means of the relative knob. Never alter the calibration of the safety valve.***
- *Any drainage from the safety valve must not leak into the environment.*
- *Should the protection of the pump shaft break or be damaged, the machine which incorporates the pump must not be used until it has been tested by a **Skilled Technician**.*
- *Do not place hands or feet on the pump shaft protection*

---

## INTENDED USE

---

### WARNING

- **The pump must not be run by itself. It is only meant to be integrated in a machine.**
- *The pump must only be integrated in machines used for the following purposes:*
  - *treating crops in agricultural and gardening applications;*
  - *pumping water-based detergents and dyes;*
  - *pumping water which is not for human consumption.*
- *The pump must not be integrated in machines for pumping:*
  - *water based solutions whose density and viscosity is greater than those of water;*
  - *solutions of chemical products if it is not known that they are compatible with the construction materials of the pump*
  - *seawater or water with high salt concentration;*
  - *fuels and lubricants of all kinds and types;*
  - *flammable liquids or liquefied gases;*
  - *edible liquids;*
  - *solvents and thinners of all kinds and types;*
  - *paints;*

- liquids with temperatures and pressures outside the window indicated for the specific pump series (→MS);
  - liquids containing granules or solid parts in suspension.
  - The pump must not be integrated in machines designed to wash: people, animals, energized electrical apparatus, delicate objects, the pump itself or the machine in which it is integrated.
  - The pump is not suitable for being integrated in machines designed to operate in environments with special conditions such as, for example, corrosive or explosive atmospheres.
  - For integration in machines designed to operate on board vehicles, ships or planes, contact the Manufacturer's Technical After-Sales Service, inasmuch as additional requirements may be necessary. **All other uses are to be deemed incorrect.**
- The Manufacturer disclaims all liability for any damage deriving from incorrect or erroneous uses.**

---

## OPTIONAL ACCESSORIES

---

### WARNING

- The operation of the pump may be impaired if unsuitable accessories are used and they may even make it dangerous. Only use original accessories endorsed by the Manufacturer.
- Refer to the documents provided with the optional accessories for information regarding their general use, safety warnings, installation and maintenance

The standard accessories for the pump can be integrated with the following range of accessories:

- safety valve
- protection for pump shaft
- control unit
- intake filter (deep filter)
- various shapes and sizes of intake couplings
- pressure gauge
- high pressure delivery pipe
- pipe reel
- various types of sprinkler lances
- indicator of ruptured diaphragm (for diaphragm pumps only).

Please contact your dealer for further information.

---

## PRELIMINARY ACTIVITIES

---

### WARNING

- **The pump cannot be operated unless the machine in which it is integrated conforms to the safety requirements laid down by European directives. Such conformity is indicated by CE markings and by the declaration of conformity of the Manufacturer of the machine in which the pump is integrated.**
- Before starting the pump, carefully read the instructions in its manuals and in the manual of the machine in which the pump is integrated. In particular, make sure you have correctly understood how the pump and the machine in which it is integrated work as regards liquid on/off operations.
- Perform the preliminary operations indicated by the Manufacturer of the machine in which the pump is integrated.
- Make sure all deliveries are off or connected to accessories that have been turned off (e.g., tap closed or sprinkler lance in closed position).
- Make sure that the moving parts of the pump are suitably protected and that they are not accessible to unauthorised persons.
- Do not exceed the maximum level of accumulator inflation pressure (when present), indicated in the following table, at any time.
- In the application in which the pump is driven by a Cardan shaft, avoid any pushing on the pump shaft due to lack of lubrication of sliding parts.

- Do not use the pump (and therefore the machine in which it is integrated) in the event of:
  - the safety devices being damaged;
  - its having suffered heavy knocks;
  - evident oil leaks;
  - evident leaks of pumped liquid.
- In such cases, have the pump and the machine in which it is integrated checked by a **Skilled Technician**.
- Have a **Skilled Technician** perform the inspections required by special maintenance.
- Wear clothing and personal protective equipment able to provide adequate protection from any high-pressure jets and chemical products used.

**CAUTION**

- In case of operation at very low temperatures, make sure there is no ice inside the pump and pipes.
- Perform the checks required by routine maintenance, with special reference to those relating to the oil.

**Carry out the preliminary activities indicated in the manual of the machine in which the pump is integrated; unless otherwise indicated, with respect to the pump, always remember the following:**

- Replace the oil cap without vent with oil cap with vent and dip-stick; this operation may already have been performed by the Manufacturer of the machine in which the pump is integrated (only for positive displacement piston pumps).
- Check the oil level when the pump is stopped and completely cooled down:  
To make any top-ups, refer to the lubricant shown in the specific manual of the series (→MS).

 **WARNING**

- For some pump models, a **Skilled Technician** will have to be called in to top up the oil; because there is no volumetric compensator, make reference to the indications in the specific manual of the series (→MS).
- Check that the inflation of the pressure accumulator, if present, is correct using a common compressed air gun with a pressure gauge, i.e. the type used to check the pressure of motor vehicle tyres. Inflation depends on the range of pressure that the pump must operate in, according to the following table:

PUMP OPERATING PRESSURE		INFLATION PRESSURE OF ACCUMULATOR	
bar	psi	bar	psi
2-5	29-73	2	29
5-10	73-145	2-5	29-73
10-20	145-290	5-7	73-102
20-50	290-725	7	102

- Refer to the operation and maintenance manual of the machine in which the pump is integrated and make sure:
  - the suction filter is clean;
  - the suction and delivery circuits are in good conditions;
  - the pump has primed correctly.

---

**HYDRAULIC CONNECTIONS**

---

 **WARNING**

- **Also follow the instructions contained in the manual of the machine in which the pump is integrated.**
- Follow the water mains connection instructions applicable in the country where the machine in which the pump is integrated is installed.



- All the pipes must be securely fastened to the respective couplings.

Refer to **fig. 2** for the hydraulic intake, delivery and bypass connections: this depicts the general layout of a hypothetical machine incorporating the pump. Also refer to the following table:

1	Tank
2	Intake filter
3	Intake circuit (with canal priming)
4	Intake pipe
5	Pump
6	Delivery pipe
7	By pass circuit
8	Control unit
9	Delivery pipes to users

### CAUTION

- Follow the water mains connection instructions shown in the **“INTENDED USE”** paragraph and in the specific manual of the series (→**MS**), with special reference to the priming depth and supply pressure and temperature: in case of any doubts, contact a **Skilled Technician**.
- The pump suction unit must always be equipped with a suitably-sized filter: **frequently make sure this is clean in accordance with the blockage times tied to the specific operating conditions of each application.**
- The internal diameter of the intake and bypass pipes must be equal to the external diameter of the intake and bypass couplings respectively. They must have a nominal pressure of 10 bar /145 psi
- The internal diameter of the delivery pipes must be equal to the external diameter of the delivery couplings. Their nominal pressure must not below the maximum pressure of the pump
- Never operate the pump:
  - without water supply;
  - with salt water or water containing impurities: if this occurs, have it operate for a few minutes with clean water.

## STANDARD OPERATION (HIGH PRESSURE)



### WARNING

- **Also follow the instructions contained in the manual of the machine in which the pump is integrated with special reference to the parts relating to the safety precautions, any use of personal protective equipment (safety goggles, ear muffs, face masks etc.) and handling.**
- Comply with the safety information in the operating and maintenance manual of any optional accessories that are used
- Before starting up the pump carefully read the instructions contained in its manuals and in the manual in which the pump is integrated. In particular, make sure you have fully understood how the pump and the machine in which it is integrated work as regards liquid on/off operations.
- The pump and the machine in which it is integrated are not intended to be used by people (including children) with reduced physical, sensorial or mental capacities, or who lack the experience and expertise, unless they are able to benefit, through the intermediation of a person responsible for their safety, from supervision or instructions concerning the use of the pump and of the machine in which it is integrated.
- Children must be supervised to make sure they do not play with the pump and with the machine in which it is integrated.
- Particular attention must be given to using the pump in environments where there are moving vehicles, which could crush or damage any delivery pipe and sprinkler lance.
- Special care must be taken when using the pump in environments where there are moving vehicles which could crush or damage any: delivery pipe, spray gun and lance.
- Before using the pump, put on individual protective gear and devices to ensure adequate protection

from wrong manoeuvres with the jet of fluid under pressure.

- **WARNING.** Do not use the pump or the machine in which it is integrated near people if these are not wearing personal protective equipment.
- **WARNING.** Do not direct high-pressure jets against yourself or other people to clean clothes or footwear.
- **WARNING.** High-pressure jets can be hazardous if incorrectly used. High-pressure jets must not be directed against people, energized electrical appliances or the pump itself or the machine in which it is integrated.
- Never run the machine in which the pump is integrated in closed premises, if this is driven by an internal combustion engine.
- **WARNING.** Explosion risk - Do not spray inflammable liquids.
- Keep clear of moving parts of the pump and of the machine in which it is integrated, even if these are adequately protected.
- Do not remove the guards of the moving parts.
- In applications in which the pump is driven by a cardan shaft, avoid any pushing on the pump shaft due to excessive steering radii, not compatible with the type of cardan used.
- Do not touch pipes containing liquids under pressure.
- Do not perform maintenance operations on the pump and on the machine in which it is integrated if this is operating.
- Read the **"INTENDED USE"** paragraph carefully.
- Do not modify in any way the installation conditions of the pump. In particular, do not modify the fastening, the hydraulic connections and the guards.
- Do not open any taps on the pump unless these are connected to an accessory that prevents the accidental escape of the pumped liquid.
- Do not deactivate or tamper with the controls and the safety devices and the pressure unloader/regulation valve.
- The connection of the machine in which the pump is integrated to the power mains must be made by a **Professional Electrician** in accordance with the regulations applicable in the country of use.
- During operation:
  - always keep an eye on the pump and the machine in which it is integrated and out of the reach of children; in particular, be very careful when using near nurseries, clinics and old-people's homes, in case of children, elderly people or disabled people without supervision;
  - do not direct high-pressure jets against materials containing asbestos or other substances harmful for the health;
  - do not cover the pump and the machine in which it is integrated and do not place them where ventilation is prevented (remember this above all when using the machine in closed environments);
  - grip any sprinkler lance used firmly because when the lever is operated, the high pressure jet causes a strong reaction;
  - when not in operation and before doing any jobs, perform the operations described in the **"STOP"** paragraph;
  - operating pressure must never exceed the maximum value set for the pump, as shown in the technical data plate;
  - use adequate personal protective equipment to safeguard against noise emissions (e.g., ear muffs).
- Read the instructions and warnings on the label of chemicals to be distributed by the pump to take the appropriate steps in order to avoid danger for the operator or for the environment.
- Store all chemicals in a safe place out of children's reach.
- Should any chemicals come into contact with your eyes, wash immediately with water. Contact a doctor without delay and remember to take the container of chemicals with you.
- If any chemicals are swallowed, do not provoke vomiting. Contact a doctor without delay and remember to take the container of chemicals with you.

**Perform the steps relating to the high-pressure operation indicated in the manual relating to the machine in which the pump is integrated; unless otherwise indicated, in relation to the pump, the following should be remembered.**

For the following points, please also refer to the documentation which is provided with the control unit

a) Set the delivery pressure to zero on the control unit so that it enters its "bypass" status.

b) Start up the pump so that it can prime.

c) Set the control unit to its "pressure" position.

d) Turn the pressure adjustment knob on the control unit until the required amount of pressure is reached.



### WARNING

- To allow the pump to prime quickly, follow the instructions at point (a) every time the pump is drained of liquid.
- **Never touch the pressure unloader/regulation valve so as not to alter its setting: only adjust this valve by means of the special knob.**
- Do not operate the pump if it is too noisy and/or there are any oil or pumped fluid leaks: in this case have it inspected by a **Skilled Technician**.

### CAUTION

- During the first hours of operation, it is best to check the oil level and, if necessary, top up the level, following the instructions in the **“PRELIMINARY ACTIVITIES”** paragraph.
- Do not operate the pump if it is too noisy and/or oil is dripping from it: in this case have it checked by a **Skilled Technician**.

---

## STOPPING OPERATION

---

By closing the delivery line, the pump switches to bypass operation and remains in this condition until the delivery line is opened again.

---

## STOPPING, CLEANING AND DECOMMISSIONING

---



### WARNING

- **Follow the instructions regarding stopping, cleaning and decommissioning contained in the manual of the machine in which the pump is integrated.**

---

## STOPPING

---



### WARNING

- Always make sure that, once stop operations have been performed, no part of the pump and of the machine in which it is integrated is moving and no pipes contain liquid under pressure. Always remember in particular to disconnect the power supply, for example:
  - to disconnect the plug from the socket (electric motors);
  - to disconnect the sparking plug contact (petrol engines);
  - to remove the ignition key (diesel engines).

**Perform the stop operations contained in the manual of the machine in which the pump is integrated; unless otherwise indicated, in relation to the pump, remember the following.**

- a) Reset the delivery pressure as described at a) of the **“STANDARD OPERATION (HIGH PRESSURE)”** paragraph.
- b) Stop the pump and the machine in which it is integrated.
- c) Wait for the pump and the machine in which it is integrated to cool down.



### WARNING

- Once the pump and the machine in which it is integrated have cooled down, be careful:
  - not to leave them unattended in the presence of children, elderly people or disabled persons without supervision;
  - to arrange them in a stable position without any risk of falling;
  - not to put them in contact or in the immediate vicinity of inflammable materials.

## CLEANING AND DECOMMISSIONING

### WARNING

- **WARNING.** All cleaning jobs must only be performed after carrying out the operations described in the “STOP” paragraph, meaning **without any moving parts, no pipe full of liquid under pressure and only after complete cooling. In particular, always remember to disconnect the power supply.**
- Any cleaning jobs must be performed in conditions of total stability.
- To clean, do not use thinners or solvents.
- Any anti-freeze liquid used to protect the pump from freezing must be suitably disposed of and not discarded in the environment.

### CAUTION

- Refer to the use and maintenance manual for the machine that incorporates the pump. After use, complete a cleaning cycle, making the pump take up clean water. Never store the pump with pumped liquid inside it.
- **The pump is not frost proof.**  
In order to prevent the formation of ice inside the pump in cold areas, we recommend making the pump take up a motor vehicle grade anti-freeze before starting the “storage” procedures (diluted as instructed for the minimum temperature that the pump will be exposed to) and then drain it completely, making it operate for a few minutes without taking up any liquid.  
In case of ice, do not operate the pump.  
**Failure to abide by these instructions can cause serious damage to the pump.**
- During storage, protect the pump from dirt and dust.

## MAINTENANCE

### WARNING

- **Follow the maintenance instructions contained in the manual of the machine in which the pump is integrated.**
- All maintenance jobs must only be performed after carrying out the operations described in the “STOP” paragraph, meaning **without any moving parts, no pipe full of liquid under pressure and only after complete cooling.**  
**In particular, always remember to disconnect the power supply.**
- Any maintenance jobs must be performed in conditions of total stability.
- **WARNING.** To ensure the safety of the pump, only use original spare parts supplied by the Manufacturer or approved by it.

## ROUTINE MAINTENANCE

**Perform the routine maintenance jobs shown in the manual of the machine in which the pump is integrated; unless otherwise indicated, in relation to the pump, remember the following.**

MAINTENANCE SCHEDULE	JOB
After every use	<ul style="list-style-type: none"><li>• Check oil level and conditions according to instructions in “<b>PRELIMINARY ACTIVITIES</b>” paragraph.</li><li>• Check and if necessary clean the suction filter.</li></ul>
Every 50 hours	<ul style="list-style-type: none"><li>• Check the accumulator inflation pressure (when present).</li><li>• Check the integrity of the suction and delivery circuit.</li><li>• Check the fastening of the pump to the motor to which it is coupled and/or to the structure of the machine in which it is integrated. In the event of such fastening being precarious, do not use the machine and contact a <b>Skilled Technician</b> <sup>(1)</sup>.</li></ul>

<sup>(1)</sup> Checks must be made more frequently if the pump operates where there are strong vibrations (crawler tractors, combustion engines, etc.).

## DIAPHRAGM RUPTURE

The rupture of one or more diaphragms can result in the mechanical parts of the pump being damaged by the liquids being pumped.

The following are symptoms of possible diaphragm rupture:

- oil takes on a whitish appearance (symptom of water in the oil)
- excessive consumption of oil
- sudden lack of oil in the volumetric compensator

### CAUTION

- To avoid the negative consequences of this malfunction, stop operation of the pump immediately and contact a **Skilled Technician** without delay (within 24 hours) who will take the necessary action. If it is not possible to contact a **Skilled Technician** within the above time in case of diaphragm rupture, we recommend you drain the pump crankcase of the mixed oil and pumped liquid and then fill it with oil or diesel to prevent the formation of rust.
- The following are frequently the causes of diaphragm rupture:
  - bottlenecks in the intake circuit (inadequate pipe section, dirty filter, very dense liquid being pumped, etc.)
  - the use of very aggressive chemicals

## SPECIAL MAINTENANCE



### WARNING

- *Special maintenance jobs must only be performed by a **Skilled Technician**.*
- *The tightening torques to be used are indicated in the specific manual of the series (→MS).*
- *Dispose of waste oil correctly; do not throw it away in the environment.*

**Perform the special maintenance jobs shown in the manual of the machine in which the pump is integrated; unless otherwise indicated, in relation to the pump, remember the following.**

MAINTENANCE SCHEDULE	JOB
First 50 hours (piston pumps), first 300 hours (diaphragm pumps).	• It is best to change the oil.
Every 300 hours.	• Check the tightness of the pump screws <sup>(1)</sup> . • Check oil level. • Check the pressure unloader/regulation valve and the safety valve. • Check the intake and delivery valves <sup>(2)</sup> . • Check and if necessary replace any gaskets <sup>(3)</sup> (piston pumps only).
At the end of every season or once a year	• Check the tightness of the pump screws <sup>(1)</sup> . • Oil change. • Check and if necessary replace any gaskets <sup>(3)</sup> (piston pumps only). • Check diaphragms and replace if necessary <sup>(4)</sup> .

<sup>(1)</sup> Checks should be made more frequently if the pump operates where there are strong vibrations.

<sup>(2)</sup> Check more frequently if liquids are used with suspended abrasive particles.

<sup>(3)</sup> If very aggressive chemical products are used it is best to replace the gaskets irrespective of their condition.

<sup>(4)</sup> we recommend replacing diaphragms regardless of their condition if particularly aggressive chemicals are used.

### CAUTION

- The data shown on the chart are approximate. More frequent jobs may be necessary in case of particularly heavy-duty use.

## DISMANTLING AND DISPOSAL

Only qualified persons must be allowed to dismantle the pump and this operation must be performed in compliance with the laws applicable in the country where the machine in which it is integrated has been installed.

## TROUBLESHOOTING

### **WARNING**

- **Also follow the instructions contained in the manual of the machine in which the pump is integrated.**
- *Before doing any jobs, perform the operations described in the “STOP” paragraph. In the event of not being able to restore the correct operation of the pump with the aid of the information contained on the following table, contact a **Skilled Technician**.*

PROBLEMS	CAUSES	SOLUTIONS
The pump does not prime.	Suction of air.	Check the integrity of the suction circuit.
	Adjustment valve positioned under pressure	Set pressure to zero and put pump in bypass
	Suction circuit with choke points.	Check the suction circuit (especially make sure the suction filter is clean).
The pump fails to reach max pressure.	Pressure unloader/regulation valve knob not tightened enough.	Turn the knob clockwise until required pressure is reached.
	Speed of pump rotation is inadequate	Restore correct rotation speed
	Not enough water supply.	Make sure the suction flow rate is in compliance with the pump maximum rate shown in the technical data plate.
	Suction circuit with choke points.	Check the suction circuit (especially make sure the suction filter is clean).
	Unsuitable conditions of use of the accessory (e.g., nozzle worn, etc.)	Restore the correct use of the accessory.
Irregular pressure and flow rate (pulsating).	Air suction.	Check the integrity of the suction circuit.
	Suction filter dirty.	Clean the filter.
	Not enough water supply.	Make sure the suction flow rate is in compliance with the pump maximum rate shown in the technical data plate.
	The pump has not completed priming.	Comply with the indications of the “ <b>STANDARD OPERATION (HIGH PRESSURE)</b> ” paragraph.
	Accessory clogged (e.g. clogged nozzle).	Restore the correct use of the accessory.
Excessive vibration in delivery circuit	Pressure accumulator not correctly inflated	Restore correct inflation

(continues on the next page)

PROBLEMS	CAUSES	SOLUTIONS
Too much noise (associated with a drop in oil level only in the case of diaphragm pumps)..	Suction circuit with choke points.	Check the suction circuit (especially make sure the suction filter is clean).
	Water supply temperature too high.	Keep to the instructions indicated in the “ <b>INTENDED USE</b> ” paragraph and in the specific manual of the series (-> <b>MS</b> ).
Excessive consumption of oil and/or oil is whitish colour (presence of water in oil) (for diaphragm pumps only).	Rupture of one or more diaphragms	Refer to instructions in section “ <b>DIAPHRAGM RUPTURE</b> ”.

## PART TWO

(only for use by **Skilled Technicians**)

### **WARNING**

- *This part of the manual is only for use by **Skilled Technicians** and is not meant to be used by the end user of the pump.*

## REMOVING THE APPLIANCE FROM ITS PACKING MATERIALS

### **WARNING**

- *Protective gloves and glasses must be worn when removing the appliance from the packing materials to prevent injury to the hands and eyes.*
- *The packing materials (plastic bags, staples etc.) must not be left in reach of children, as they are potentially dangerous.*
- *The packing materials must be disposed of according to current regulations in the country where the pump is installed.  
In particular, plastic bags and packaging must never be abandoned, as they are harmful to the environment.*
- *After removing the appliance from the packing materials, check that no parts are missing and check that the identification label is present and is legible.  
In case of doubt, do not use the pump under any circumstance and contact the dealer.*

## STANDARD ACCESSORIES

### **WARNING**

- *The instruction manuals, the assistance centre booklet and the warranty certificate must always accompany the pump and be made available to the end user.*

Make sure the following always accompany the pump:

- instruction manual - general section;
- instruction manual - specific section for the series;
- declaration of integration;
- warranty certificate;
- assistance centre booklet.

In case of any problems, contact the Dealer or an authorized after-sales centre.

---

## INSTALLATION

---

### WARNING

- The **Skilled Technician** must follow the installation instructions in this manual; in particular the specifications of the motor unit (e.g., electric or combustion motor) must be in conformity with the performance and construction features of the pump (power, rotation speed, flanging, etc.) indicated in the Manufacturer's technical documentation.
- The machine in which the pump is integrated must be made so as to ensure conformity with the safety requirements established by European directives. This fact is guaranteed by **CE** marking and by the Declaration of Conformity of the Manufacturer of the machine in which the pump is integrated.
- The pump must be installed and made to operate horizontally.
- The pump must be stably fastened.
- The pump, being of the positive-displacement type, must always be equipped with a pressure unloader/regulation valve and with a safety valve.

---

## APPLICATIONS

---

### WARNING

- Adequately protect the moving parts with suitable protections. **Special focus must be placed on pulley applications and the PTO of the tractor.**
- The pump must operate at a rotation speed within the window indicated in the specific manual of the series (→MS).
- The pump must be firmly fastened by means of the feet on a stable base or, when indicated, connected to the motor unit according to the provisions of the specific manual of the series (→MS).
- In the case of through shaft, do not exceed the max available power ratings indicated in the specific manual of the series (→MS).

The numerous available applications are shown in the specific manual of the series (→MS).

### CAUTION

- Always contact the Dealer or Manufacturer to determine the correct application.
- Pump applications must be performed in a good mechanical workmanlike manner. The Manufacturer's Technical Assistance Service is at the installer's disposal to provide all necessary details.
- The pump must be installed in line with the mechanical drive parts (multipliers, reduction units, etc.).

---

## HYDRAULIC CONNECTIONS

---

Follow the connection instructions already indicated in the "HYDRAULIC CONNECTIONS" paragraph of part one.

In particular as regards sizing the intake circuit refer to the indications of the specific manual of the series (→MS).



## AVANT-PROPOS

Le présent manuel se compose de deux parties distinctes.

La première s'adresse à l'utilisateur final et au **Technicien Spécialisé**; la deuxième s'adresse exclusivement au **Technicien Spécialisé**.

Le présent manuel est complété par un autre manuel spécifique pour chaque série de pompes, qui contient les vues éclatées, les dimensions, les données techniques, les spécifications détaillées, etc...

On entend par **Technicien Spécialisé**:

- le Fabricant de la machine (par exemple motopompe) sur laquelle la pompe est installée (lorsque l'on parle, par la suite de la "machine sur laquelle la pompe est installée", il peut s'agir également d'une "installation dans laquelle la pompe est installée", comme par exemple dans le cas d'une station de pompage);
- une personne, en général du centre d'assistance, spécialement formée et autorisée pour effectuer sur la pompe et sur la machine qui incorpore la pompe des interventions d'entretien extraordinaire et des réparations. Il est rappelé que les interventions sur les parties électriques doivent être effectuées par un **Technicien Spécialisé**, étant également un **Électricien Qualifié**, c'est-à-dire une personne habilitée et qualifiée professionnellement pour le contrôle, l'installation et la réparation d'appareils électriques, selon les "règles de l'art" et conformément aux réglementations en vigueur dans le pays où la machine qui incorpore la pompe est installée.

## PREMIERE PARTIE

### INFORMATIONS GÉNÉRALES

Nous vous recommandons de lire attentivement les manuels de la pompe et le manuel de la machine sur laquelle elle est installée: **suivre scrupuleusement ce qui est indiqué dans ceux-ci**.

Veuillez prêter une attention particulière à la lecture des parties de texte signalées par ce symbole:



car elles contiennent des consignes de sécurité importantes pour l'utilisation de la pompe.

**Le Fabricant décline toute responsabilité quant aux dommages découlant de:**

- inobservation du contenu des manuels de la pompe et du manuel de la machine sur laquelle elle est installée;
- utilisations de la pompe différentes de celles exposées au paragraphe «**DESTINATION D'USAGE**»;
- utilisations contraires aux réglementations en vigueur en matière de sécurité et de prévention des accidents du travail;
- altération des dispositifs de sécurité et de limitation de la pression maximum de fonctionnement;
- assemblage et installation incorrects;
- négligences dans l'entretien programmé;
- modifications ou interventions non autorisées par le Fabricant;
- utilisation de pièces détachées non originales ou inadaptées au modèle de pompe;
- réparations n'ayant pas été effectuées par un **Technicien Spécialisé**.

## UTILISATION ET CONSERVATION DES MANUELS

### ATTENTION

- Les manuels de la pompe doivent être associés à celui de la machine sur laquelle la pompe est installée: **lire ces manuels avec attention.**

Les manuels font partie intégrante de la pompe et doivent être conservés, pour des références futures, dans un lieu protégé, permettant leur consultation rapide en cas de nécessité.

Des avertissements importants pour la sécurité de l'opérateur et de ceux qui l'entourent, ainsi que pour le respect de l'environnement, figurent dans les manuels.

En cas de détérioration ou de perte, en demander un nouvel exemplaire au Fabricant ou à un **Technicien Spécialisé**.

En cas de cession de la machine sur laquelle la pompe est installée à un autre utilisateur, veuillez également joindre les manuels correspondants.

Le Fabricant se réserve en outre le droit d'apporter, sans préavis, toutes les modifications nécessaires pour la mise à jour et la correction de ces manuels.

## SYMBOLES

Le symbole:  **ATTENTION**

qui distingue certaines parties de texte, indique le risque important de dommages à la personne si les prescriptions et les indications relatives ne sont pas respectées.

Le symbole: **AVERTISSEMENT**

qui distingue certaines parties de texte, indique le risque d'endommager la pompe si les instructions relatives ne sont pas respectées.

Le symbole: **(→MS)**

indique qu'il faut se reporter au manuel de la série de pompes.

## IDENTIFICATION DES ÉLÉMENTS

Faire référence à la **Fig. 1** située au début du manuel.

- |  |                               |
|--|-------------------------------|
| 1. Pied de pompe                         | 9. Carter pompe               |
| 2. Robinet                               | 10. Collecteur d'aspiration   |
| 3. Arbre de la pompe                     | 11. Collecteur de refoulement |
| 4. Compensateur volumétrique d'huile     | 12. Soupape de sûreté         |
| 5. Accumulateur de pression              | 13. Raccord refoulement       |
| 6. Tête de pompe                         | 14. Bouchon remplissage huile |
| 7. Raccord aspiration                    | 15. Plaque signalétique       |
| 8. Bouchon clapet aspiration/refoulement |                               |

## PLAQUE SIGNALÉTIQUE DE LA POMPE

### ATTENTION

- Si, au cours de l'utilisation, la plaque signalétique se détériore, s'adresser au Fabricant ou à un **Technicien Spécialisé** pour sa réparation.

La plaque signalétique indique le modèle de pompe, le numéro de série, la vitesse de rotation maximale, la pression maximale, le débit maximal.

## DISPOSITIFS DE SÉCURITÉ

### ATTENTION

- La machine sur laquelle la pompe est installée doit toujours être équipée au moins des dispositifs de sécurité mentionnés ci-dessous.
- En cas d'intervention répétée de la soupape de sûreté, stopper immédiatement l'utilisation de la machine sur laquelle la pompe est installée et la faire vérifier par un **Technicien Spécialise**.

### Clapet de limitation/régulation de la pression.

Elle est de série sur certains modèles et disponible comme accessoire en option sur d'autres.

Il s'agit d'un clapet, mis au point par le Fabricant, qui permet de régler la pression de fonctionnement et qui permet au fluide pompé de refluer vers la conduite de by-pass, empêchant l'apparition de pressions dangereuses, lorsque l'on ferme le refoulement ou lorsque l'on cherche à définir des valeurs de pression supérieures aux valeurs maximales admises. Un clapet de limitation/régulation de la pression, doté de dispositifs d'interception/distribution du liquide pompé (par exemple robinets), est généralement appelé **GROUPE DE COMMANDE DE LA POMPE**. Dans les manuels, par simplicité, on utilisera le terme **GROUPE DE COMMANDE** aussi bien pour indiquer le clapet de limitation/régulation de la pression que le groupe de commande de la pompe.

### Soupape de sûreté.

Elle est de série sur certains modèles et disponible comme accessoire en option sur d'autres.

Il s'agit d'une soupape opportunément calibrée par le Fabricant qui décharge la surpression en excès en présence d'une anomalie dans le système de régulation de la pression.

### Protection de l'arbre de la pompe.

Elle est de série sur certains modèles et disponible comme accessoire en option sur d'autres.

Il s'agit d'un dispositif qui empêche à l'opérateur d'accéder aux parties tournantes de l'arbre de la pompe.

### ATTENTION

- Le clapet de limitation/régulation de la pression et la soupape de sûreté sont réglés soit par le Fabricant de la pompe soit par celui de la machine sur laquelle la pompe est installée. **Ne jamais intervenir sur le clapet de limitation/régulation de la pression pour en modifier le réglage : agir sur celui-ci seulement avec le bouton rotatif prévu à cet effet. Ne jamais modifier le réglage de la soupape de sûreté.**
- La décharge éventuelle de la soupape de sûreté ne doit pas être déversée dans l'environnement.
- En cas de rupture ou d'endommagement de la protection de l'arbre de la pompe, n'utiliser en aucun cas la machine qui incorpore la pompe, sans l'avoir fait au préalable contrôler par un **Technicien Spécialisé**.
- Pendant l'utilisation, ne pas poser les pieds ou les mains sur la protection de l'arbre de la pompe.

## DESTINATION D'USAGE

### ATTENTION

- **La pompe ne doit pas être utilisée de façon indépendante, elle est destinée exclusivement à être installée sur une machine.**
- La pompe est destinée exclusivement à être installée sur une machine assurant les fonctions suivantes:
  - traitements de protection des cultures en agriculture et jardinage;
  - pompage de détergents et de couleurs en solution aqueuse;
  - pompage d'eau destinée à un usage non alimentaire.
- La pompe n'a pas été conçue pour être incorporée à des machines chargées du pompage de:
  - solutions aqueuses avec une densité et une viscosité supérieures à celles de l'eau;
  - solutions de produits chimiques dont vous n'êtes pas sûr de la compatibilité avec les matériaux constituant la pompe;
  - eau de mer ou à forte concentration saline;

- combustibles et lubrifiants en tous genres et types;
  - liquides inflammables ou gaz liquéfiés;
  - liquides à usage alimentaire;
  - solvants et diluants en tous genres et types;
  - peintures de tout type;
  - liquides ayant des températures et pressions hors de la plage prévue pour la série de pompes spécifiques (→MS);
  - liquides contenant des granulés ou parties solides en suspension.
- La pompe ne doit pas être installée sur des machines conçues pour laver: des personnes, animaux, équipements électriques sous tension, objets délicats, la pompe elle-même ou la machine sur laquelle elle est installée.
  - La pompe n'a pas été conçue pour être installée sur des machines travaillant dans des milieux présentant des conditions particulières telles que, par exemple, les atmosphères corrosives ou explosives.
  - Pour l'installation de la pompe sur des machines travaillant à bord de véhicules, navires ou avions, s'adresser au Service d'Assistance Technique du Fabricant, car des prescriptions supplémentaires pourraient être nécessaires.
- Tout autre usage doit être considéré impropre.**  
**Le Fabricant décline toute responsabilité quant aux dommages éventuels découlant d'usages impropres ou erronés.**

---

## ACCESSOIRES EN OPTION

---

### ATTENTION

- Les accessoires en option inadaptés compromettent le fonctionnement de la pompe et peuvent la rendre dangereuse. Utiliser exclusivement des accessoires en option originaux, recommandés par le Fabricant.
- En ce qui concerne les prescriptions générales, les consignes de sécurité, l'installation et l'entretien des accessoires en option, se reporter à la documentation qui les accompagne.

Il est possible de compléter l'équipement standard de la pompe avec la gamme suivante d'accessoires :

- soupape de sûreté;
  - protection de l'arbre de la pompe;
  - groupe de commande;
  - filtre d'aspiration (crépine de fond);
  - raccord d'aspiration de différentes formes et dimensions;
  - manomètre;
  - tuyaux de refoulement haute pression;
  - dévidoir;
  - lances de pulvérisation de différents types;
  - dispositif de signalisation de la rupture de membrane (pour les pompes à membranes seulement).
- Pour plus d'informations, s'adresser au revendeur.

---

## OPÉRATIONS PRÉLIMINAIRES

---

### ATTENTION

- **La pompe ne peut pas être mise en service si la machine sur laquelle elle est installée n'est pas conforme aux exigences de sécurité établies par les Directives européennes. Ce fait est garanti par la présence du label CE et par la Déclaration de Conformité du Fabricant de la machine sur laquelle la pompe est installée.**
- Avant de mettre la pompe en fonction lire attentivement ses manuels et le manuel de la machine sur laquelle la pompe est installée. En particulier, vérifier que l'on a bien compris comment fonctionne la pompe et la machine sur laquelle elle est installée en ce qui concerne les opérations d'arrêt du liquide.
- Effectuer les opérations préliminaires recommandées par le Fabricant de la machine sur laquelle la pompe est installée.

- Vérifier que tous les refoulements sont fermés ou raccordés aux dispositifs en position fermée (par exemple robinet fermé ou lance de pulvérisation en position fermée).
- Vérifier que les parties en mouvement de la pompe sont correctement protégées et qu'aucune personne non autorisée ne peut y accéder.
- Ne dépasser en aucun cas la valeur maximale de pression de gonflage de l'accumulateur (si présent), indiquée dans le tableau ci-après
- Dans les applications où la pompe est actionnée par un arbre à cardan, éviter les poussées sur l'arbre de la pompe dues à un mauvais graissage des parties coulissantes.
- Ne pas utiliser la pompe (et donc la machine sur laquelle elle est installée) si:
  - les dispositifs de sécurité sont abîmés;
  - elle a subi des chocs violents;
  - il y a d'évidentes fuites d'huile;
  - il y a d'évidentes fuites de liquide pompé.

Dans ces cas, faire contrôler la pompe et la machine sur laquelle elle est installée par un **Technicien Spécialisé**.

- Les contrôles prévus par l'entretien ponctuel doivent être effectués par un **Technicien Spécialisé**.
- Porter des vêtements et des équipements de protection individuelle assurant une protection appropriée contre les éventuels jets à haute pression et des produits chimiques utilisées.

### AVERTISSEMENT

- En cas d'utilisation à des températures très basses, s'assurer qu'il n'y a pas de glace à l'intérieur de la pompe et des tuyaux.
- Effectuer les contrôles prévus par l'entretien courant, en prêtant notamment attention à ceux concernant l'huile.

### Effectuer les opérations préliminaires indiquées dans le manuel de la machine sur laquelle la pompe est installée; sauf indication contraire, il faudra se souvenir de ceci concernant la pompe :

- a) Remplacer le bouchon d'huile sans événement par le bouchon d'huile avec événement et jauge de niveau; cette opération pourrait avoir déjà été effectuée par le Fabricant de la machine sur laquelle la pompe est installée (seulement pour les pompes volumétriques à pistons).
- b) Vérifier le niveau d'huile lorsque la pompe est stoppée et complètement refroidie.  
Pour les éventuels remplissages, faire référence au lubrifiant indiqué dans le manuel spécifique de la série (→MS).



### ATTENTION

- Sur certains modèles de pompes, il faut s'adresser à un **Technicien Spécialisé** pour les éventuels remplissages de l'huile, vu que le compensateur volumétrique est absent il faut faire référence à ce qui est indiqué dans le manuel spécifique de la série (→MS).
- c) Vérifier, si présent, le gonflage correct de l'accumulateur de pression, au moyen d'un pistolet normal à air comprimé avec manomètre, du genre de ceux utilisés pour vérifier la pression de gonflage des pneus.  
Le gonflage dépend du champ de pression dans lequel la pompe œuvrera, selon les indications du tableau suivant :

PRESSION DE FONCTIONNEMENT DE LA POMPE		PRESSION DE GONFLAGE DE L'ACCUMULATEUR	
bar	psi	bar	psi
2-5	29-73	2	29
5-10	73-145	2-5	29-73
10-20	145-290	5-7	73-102
20-50	290-725	7	102

- d) En se reportant au manuel d'utilisation et d'entretien de la machine sur laquelle la pompe est installée, vérifier:

- que le filtre d'aspiration est propre;
- que les circuits de refoulement et d'aspiration sont en bon état;
- que la pompe est correctement amorcée.

## RACCORDEMENT HYDRAULIQUE

### ATTENTION

- **Respecter également les prescriptions figurant dans le manuel de la machine sur laquelle la pompe est installée.**
- *Suivre les prescriptions de raccordement au réseau hydraulique en vigueur dans le pays où l'on utilise la machine sur laquelle la pompe est installée.*
- *Toutes les tuyauteries doivent être fixées solidement aux raccords respectifs.*

Pour les raccordements hydrauliques d'aspiration, refoulement et by-pass, se reporter à la **figure 2**, représentant une schématisation générique d'une éventuelle machine incorporant la pompe, et au tableau suivant :

1	Réservoir
2	Filtre d'aspiration
3	Circuit d'aspiration (avec amorçage sur canal)
4	Tuyau d'aspiration
5	Pompe
6	Tuyau de refoulement
7	Circuit de by-pass
8	Groupe de commande
9	Tuyaux de refoulement aux utilisateurs

### AVERTISSEMENT

- Suivre les indications de raccordement au réseau hydraulique figurant dans le paragraphe **“DESTINATION D'USAGE”** et dans le manuel de la série (->**MS**), en faisant notamment référence à la hauteur d'aspiration et à la pression et température d'alimentation: en cas de doute, s'adresser à un **Technicien Spécialisé**.
- À l'aspiration de la pompe, toujours prévoir un filtre de dimensions appropriées: **vérifier souvent qu'il est propre, en fonction des temps d'obstruction liés aux conditions de fonctionnement de chaque application.**
- Les tuyaux d'aspiration et de by-pass doivent avoir un diamètre interne égal, respectivement, au diamètre externe des raccords d'aspiration et de by-pass, et doivent avoir une pression nominale égale à 10 bars/145 psi.
- Les tuyaux de refoulement doivent avoir un diamètre interne égal au diamètre externe des raccords de refoulement et doivent avoir une pression nominale non inférieure à celle maximale de la pompe.
- Ne pas faire fonctionner la pompe:
  - sans alimentation en eau;
  - avec de l'eau saumâtre ou contenant des impuretés: si cela se produit, la faire fonctionner pendant quelques minutes avec de l'eau propre.

## FONCTIONNEMENT STANDARD (À HAUTE PRESSION)

### ATTENTION

- **Respecter également les prescriptions figurant dans le manuel de la machine sur laquelle la pompe est installée, avec une attention particulière pour les parties concernant les avertissements de sécurité, l'utilisation éventuelle d'équipements de protection individuelle (lunettes de protection,**

### **casques, masques, etc.) et la manutention.**

- Respecter les consignes de sécurité contenues dans le manuel d'utilisation et d'entretien des accessoires en option éventuellement utilisés
- Avant de mettre la pompe en fonction, lire attentivement les indications des manuels de la pompe concernée et du manuel de la machine sur laquelle la pompe est installée. En particulier, vérifier que l'on a bien compris comment fonctionne la pompe et la machine sur laquelle elle est installée en ce qui concerne les opérations d'arrêt du liquide.
- La pompe et la machine sur laquelle elle est installée n'ont pas été conçues pour être utilisées par des personnes (y compris les enfants) ayant des capacités physiques, sensorielles ou mentales réduites ou ne connaissant pas ou n'ayant pas d'expérience de ces dispositifs, sauf si elles ont reçu, par l'intermédiaire d'une personne responsable de leur sécurité, des instructions concernant l'utilisation de la pompe et de la machine sur laquelle elle est installée ou si elles les utilisent sous surveillance.
- Il faut surveiller les enfants pour s'assurer qu'ils ne jouent pas avec la pompe et avec la machine sur laquelle elle est installée.
- Il faut prêter particulièrement attention à l'utilisation de la pompe dans des lieux où sont présents des véhicules en mouvement susceptibles d'écraser ou d'abîmer l'éventuel tuyau de refoulement et la lance de pulvérisation.
- Avant toute utilisation de la pompe, mettre des vêtements et des équipements de protection individuelle garantissant une protection adaptée en cas d'erreur de manœuvre avec le jet de liquide sous pression.
- **ATTENTION.** Ne pas utiliser la pompe et la machine sur laquelle elle est installée à proximité de personnes si celles-ci ne portent pas d'équipements de protection.
- **ATTENTION.** Ne pas diriger les jets à haute pression vers soi ou vers les autres personnes pour nettoyer des vêtements ou chaussures.
- **ATTENTION.** Les jets à haute pression peuvent s'avérer dangereux s'ils ne sont pas utilisés correctement. Les jets à haute pression ne doivent pas être dirigés vers des personnes, appareils électriques sous tension ou vers la pompe elle-même ou vers la machine sur laquelle elle est installée.
- Il est interdit d'utiliser la machine sur laquelle la pompe est installée dans un milieu clos si elle est alimentée par un moteur à combustion interne.
- **ATTENTION.** Risque d'explosion - Ne pas pulvériser de liquides inflammables.
- Ne pas s'approcher des parties en mouvement de la pompe et de la machine sur laquelle elle est installée, même si elles sont protégées de façon appropriée.
- Ne pas retirer les protections des parties en mouvement.
- Dans les applications où la pompe est actionnée par un arbre à cardan, éviter les poussées sur l'arbre de la pompe dues à des rayons de braquage excessifs incompatibles avec le type de cardan employé.
- Ne pas intervenir sur les tuyauteries contenant des liquides sous pression.
- Ne pas effectuer d'opérations d'entretien sur la pompe et sur la machine sur laquelle elle est installée si elle est en marche.
- Respecter les indications du paragraphe «**DESTINATION D'USAGE**».
- Ne modifier d'aucune manière les conditions d'installation de la pompe, en particulier ne pas en modifier la fixation, les raccordements hydrauliques et les protections.
- Ne pas actionner les éventuels robinets montés sur la pompe s'ils ne sont pas raccordés à un dispositif empêchant la sortie accidentelle du liquide pompé.
- Ne pas désactiver ou altérer les commandes et les dispositifs de sécurité et le clapet de limitation/régulation de la pression.
- Le raccordement au réseau électrique de la machine sur laquelle la pompe est installée doit être réalisé par un **Électricien Qualifié**, conformément aux normes en vigueur dans le pays d'utilisation.
- Pendant le fonctionnement:
  - Surveiller toujours et garder hors de portée des enfants la pompe et la machine sur laquelle elle est installée; se montrer particulièrement vigilant lorsque ces dispositifs sont utilisés à proximité de crèches, maisons de santé et de repos, car des enfants, personnes âgées ou handicapées sans surveillance peuvent être présents en ces lieux.
  - ne pas diriger les jets à haute pression contre des matériaux contenant de l'amiante ou des substances néfastes pour la santé;
  - ne pas couvrir la pompe et la machine sur laquelle elle est installée et ne pas les placer dans des lieux où la ventilation ne s'effectue pas correctement (garder ceci à l'esprit surtout lorsque l'on utilise la machine dans des espaces fermés);
  - Saisir fermement l'éventuelle lance de pulvérisation utilisée, car lorsque l'on agit sur le levier, on est

- soumis à la force de réaction du jet haute pression ;*
- *lorsque la machine n'est pas en fonction et avant d'effectuer quelque intervention que ce soit, effectuer les opérations décrites dans le paragraphe "ARRÊT";*
  - *la pression de fonctionnement de la pompe ne doit jamais dépasser la valeur maximale figurant sur la plaque signalétique;*
  - *porter toujours des équipements de protection individuelle contre le bruit (un casque par exemple).*
- *Lire attentivement les prescriptions et les avertissements indiqués sur l'étiquette des produits chimiques distribués avec la pompe, afin d'adopter les mesures opportunes pour ne pas provoquer de dangers vis-à-vis de soi-même ou de l'environnement.*
  - *Conserver les produits chimiques dans un lieu sûr et hors de la portée des enfants.*
  - *En cas de contact avec les yeux, rincer immédiatement avec de l'eau et s'adresser sans plus attendre à un médecin, en apportant l'emballage du produit chimique.*
  - *En cas d'ingestion, ne pas provoquer de vomissement et s'adresser immédiatement à un médecin en apportant l'emballage du produit chimique.*

**Effectuer les opérations relatives au fonctionnement à haute pression indiquées sur le manuel de la machine sur laquelle la pompe est installée; sauf indication contraire, il faudra, pour ce qui concerne la pompe, se souvenir de ce qui suit.**

Pour ce qui suit, se reporter à la documentation qui accompagne le groupe de commande.

- a) Mettre à zéro la pression de refoulement en agissant sur le groupe de commande en sorte de l'amener en position de "by-pass".
- b) Mettre en marche la pompe pour permettre l'amorçage.
- c) Agir sur le groupe de commande, en sorte de l'amener en position "pression".
- d) Tourner convenablement le bouton de réglage de la pression du groupe de commande, afin d'atteindre la valeur désirée de pression.



**ATTENTION**

- ***Ne jamais intervenir sur le clapet de limitation/régulation de la pression pour en modifier le réglage: agir sur celui-ci seulement avec le bouton rotatif prévu à cet effet.***

**AVERTISSEMENT**

- Pour permettre un amorçage rapide de la pompe, opérer comme indiqué au point a), à chaque fois que la pompe est vidée du fluide.
- Pendant les premières heures de fonctionnement, il est recommandé de contrôler le niveau de l'huile et, si nécessaire, de le compléter, en suivant les indications du paragraphe «**OPÉRATIONS PRÉLIMINAIRES**».
- Ne pas faire fonctionner la pompe si elle est trop bruyante et/ou s'il y a des fuites d'huile ou de fluide pompé : dans ce cas la faire vérifier par un **Technicien Spécialise**.

---

## **INTERRUPTION DU FONCTIONNEMENT**

---

En fermant le refoulement, la pompe passe au fonctionnement en by-pass et reste dans cet état jusqu'à l'ouverture suivante du refoulement.

---

## **ARRÊT, NETTOYAGE ET MISE AU REPOS**

---



**ATTENTION**

- ***Respecter également les prescriptions relatives à l'arrêt, au nettoyage et à la mise au repos figurant dans le manuel de la machine sur laquelle la pompe est installée.***



## ARRÊT

### ATTENTION

- Vérifier toujours que, après avoir effectué les opérations d'arrêt, aucune partie de la pompe et de la machine sur laquelle la pompe est installée n'est en mouvement et qu'aucun tuyau ne contient de liquide sous pression.

Il convient tout particulièrement, le cas échéant, de garder à l'esprit de toujours couper l'alimentation électrique, par exemple:

- débrancher la prise d'alimentation électrique (moteurs électriques);
- couper le contact de la bougie (moteurs à essence);
- retirer la clé de démarrage (moteurs diesel).

**Effectuer les opérations d'arrêt figurant sur le manuel de la machine sur laquelle la pompe est installée; sauf indication contraire, il faudra se souvenir de ceci concernant la pompe.**

- a) Mettre à zéro la pression de refoulement de la façon décrite au point a) du paragraphe "**FONCTIONNEMENT STANDARD (À HAUTE PRESSION)**".
- b) Arrêter la pompe et la machine sur laquelle la pompe est installée.
- c) Attendre que la pompe et la machine sur laquelle elle est installée refroidissent.

### ATTENTION

- Lorsque l'on laisse refroidir la pompe et la machine sur laquelle elle est installée, il faut prêter attention à:
  - ne pas les laisser sans surveillance notamment en présence d'enfants, personnes âgées ou handicapées;
  - les placer dans une position stable ne présentant pas de danger de chutes;
  - ne pas les mettre en contact ou à proximité de matériaux inflammables.

## NETTOYAGE ET MISE AU REPOS

### ATTENTION

- **ATTENTION.** Les interventions de nettoyage doivent être effectuées seulement après les opérations décrites dans le paragraphe «**ARRÊT**», c'est-à-dire **lorsque aucune partie n'est en mouvement, aucun tuyau ne contient de liquide sous pression et lorsque la machine est complètement refroidie. En particulier, il faut se souvenir de débrancher toujours l'alimentation électrique.**
- Toute opération de nettoyage doit être effectuée en conditions de stabilité et de sécurité.
- Ne pas utiliser de diluants ou solvants pour le nettoyage.
- Le liquide antigel éventuellement utilisé pour protéger la pompe du gel doit être éliminé de façon opportune et pas jeté dans la nature.

### AVERTISSEMENT

- En se reportant au manuel d'utilisation et d'entretien de la machine qui incorpore la pompe, après l'utilisation, effectuer un cycle de nettoyage, en faisant aspirer à la pompe de l'eau propre. Ne jamais laisser la pompe au repos avec le liquide pompé à l'intérieur de celle-ci.
- **La pompe craint le gel.**  
En climat rigide, avant de remiser la pompe, afin d'éviter la formation de glace à l'intérieur, il est conseillé de faire aspirer à la pompe un produit antigel pour automobile (dans les dilutions prévues pour les températures minimales auxquelles la pompe sera exposée) et de procéder ensuite à son vidage total, en la faisant fonctionner pendant quelques minutes sans aspirer aucun liquide. En présence de glace, ne pas mettre la pompe en fonction.  
**Le non-respect de ces consignes simples peut sérieusement endommager la pompe.**
- Lors de l'entreposage de la pompe, la protéger des saletés et de la poussière.

## ENTRETIEN

### ATTENTION

- **Respecter les prescriptions relatives à l'entretien figurant dans le manuel de la machine sur laquelle la pompe est installée.**
- Les interventions d'entretien doivent être effectuées seulement après les opérations décrites dans le paragraphe «**ARRÊT**», c'est-à-dire **lorsque aucune partie n'est en mouvement, aucun tuyau ne contient de liquide sous pression et lorsque la machine est complètement refroidie. En particulier, il faut se souvenir de débrancher toujours l'alimentation électrique.**
- Toute opération d'entretien doit être effectuée en conditions de stabilité et de sécurité.
- **ATTENTION.** Pour garantir la sécurité de la pompe, il faut utiliser uniquement des pièces détachées originales fournies par le Fabricant ou approuvées par celui-ci.

## ENTRETIEN COURANT

**Effectuer les opérations d'entretien courant figurant sur le manuel de la machine sur laquelle la pompe est installée; sauf indication contraire, il faudra se souvenir de ceci concernant la pompe.**

INTERVALLE D'ENTRETIEN	INTERVENTION
À chaque utilisation.	<ul style="list-style-type: none"><li>• Contrôler le niveau et l'état de l'huile conformément aux indications du paragraphe "<b>OPÉRATIONS PRÉLIMINAIRES</b>".</li><li>• Contrôler et nettoyer le filtre d'aspiration si nécessaire.</li></ul>
Toutes les 50 heures.	<ul style="list-style-type: none"><li>• Contrôle pression de gonflage de l'accumulateur (si présent)..</li><li>• Vérifier l'état du circuit d'aspiration et de refoulement.</li><li>• Lubrifier les joints haute pression sur les modèles de pompe disposant d'un graisseur prévu à cet effet.</li><li>• Vérifier la fixation de la pompe au moteur auquel elle est couplée et/ou à la structure de la machine sur laquelle elle est installée.</li></ul> <p>Si la fixation de la pompe est précaire, n'utiliser en aucun cas la machine et s'adresser à un <b>Technicien Spécialisé</b> <sup>(1)</sup>.</p>

<sup>(1)</sup> Le contrôle doit être plus fréquent si la pompe fonctionne en présence de fortes vibrations (tracteurs à chenilles, moteurs à explosion, etc.).

## RUPTURE DES MEMBRANES

La rupture d'une ou de plusieurs membranes peut provoquer l'agression de l'appareil mécanique de la pompe de la part des liquides pompés.

Les signes d'une rupture possible des membranes sont les suivants :

- coloration blanchâtre de l'huile (signe de présence d'eau dans l'huile) ;
- consommation excessive d'huile ;
- disparition soudaine de l'huile dans le compensateur volumétrique.

### AVERTISSEMENT

- Pour éviter les conséquences négatives de cette panne, interrompre immédiatement l'utilisation de la pompe et s'adresser au plus vite (dans les 24 heures) à un **Technicien Spécialisé**, qui effectuera les contrôles nécessaires.

Si, en cas de rupture évidente des membranes, il est impossible de s'adresser à un **Technicien Spécialisé** dans les délais susdits, il convient de vider le carter de la pompe du mélange d'huile et de liquide pompé, et de le remplir avec de l'huile ou gazole, afin de prévenir les phénomènes d'oxydation.

- Les causes fréquentes de rupture des membranes sont :
  - étranglements dans le circuit d'aspiration (tuyaux au diamètre inadapté, filtre excessivement sale, pompage de liquides très denses, etc.) ;
  - utilisation de produits chimiques hautement agressifs.

## ENTRETIEN PONCTUEL

### ATTENTION

- Les interventions d'entretien ponctuel ne doivent être effectuées que par un **Technicien Spécialisé**.
- Les couples de serrage à utiliser sont indiqués dans le manuel spécifique de la série (→MS).
- L'huile usée doit être convenablement éliminée et non pas jetée dans l'environnement.

**Effectuer les opérations d'entretien ponctuel figurant sur le manuel de la machine sur laquelle la pompe est installée; sauf indication contraire, il faudra se souvenir de ceci concernant la pompe.**

INTERVALLE D'ENTRETIEN	INTERVENTION
Les premières 50 heures (pompes à pistons), les premières 300 heures (pompes à membranes).	• Il est recommandé d'effectuer un vidange de l'huile.
Toutes les 300 heures.	• Contrôler le serrage des vis de la pompe <sup>(1)</sup> . • Contrôler le niveau de l'huile <sup>(2)</sup> . • Contrôle du clapet de limitation/régulation de la pression et de la soupape de sûreté. • Contrôle des clapets d'aspiration et de refoulement <sup>(2)</sup> . • Contrôle et éventuellement remplacement des joints <sup>(3)</sup> (pompes à pistons seulement).
A chaque fin de saison ou une fois par an	• Contrôler le serrage des vis de la pompe <sup>(1)</sup> . • Vidanger l'huile. • Contrôle et éventuellement remplacement des joints <sup>(3)</sup> (pompes à pistons seulement). • Contrôle et éventuellement remplacement des membranes <sup>(4)</sup> .

<sup>(1)</sup> Le contrôle doit être plus fréquent si la pompe travaille en présence de fortes vibrations.

<sup>(2)</sup> Le contrôle doit être plus fréquent en cas d'emploi de liquides avec des particules abrasives en suspension

<sup>(3)</sup> Si l'on utilise des produits chimiques particulièrement agressifs, il est conseillé de remplacer les joints indépendamment de leur état.

<sup>(4)</sup> Si des produits chimiques particulièrement agressifs sont utilisés, il est conseillé d'effectuer le remplacement des membranes indépendamment de leur état.

### AVERTISSEMENT

- Les données figurant dans le tableau sont fournies à titre indicatif. Des interventions plus fréquentes peuvent être nécessaires en cas de plus grandes sollicitations.

## DÉMOLITION ET ÉLIMINATION

La démolition de la pompe ne doit être effectuée que par du personnel qualifié et conformément à la législation en vigueur dans le pays où est utilisée la machine sur laquelle elle est installée.

## PROBLÈMES, CAUSES ET SOLUTIONS

### ATTENTION

- **Respecter également les prescriptions figurant dans le manuel de la machine sur laquelle la pompe est installée.**
- **Avant d'effectuer quelque intervention que ce soit, effectuer les opérations décrites dans le paragraphe «ARRÊT».**

*S'il est impossible de rétablir le fonctionnement correct de la pompe à l'aide des informations contenues dans le tableau suivant, s'adresser à un **Technicien Spécialisé**.*

PROBLÈMES	CAUSES	SOLUTIONS
La pompe n'amorce pas.	Aspiration d'air.	Contrôler l'intégrité du circuit d'aspiration.
	Clapet de régulation positionné en pression.	Mettre à zéro la pression, en mettant la pompe en by-pass.
	Le circuit d'aspiration présente des étranglements.	Contrôler le circuit d'aspiration (avec une attention particulière pour la propreté du filtre).
La pompe n'atteint pas la pression maximum.	Bouton rotatif du clapet de limitation/ régulation de la pression pas suffisamment vissé.	Tourner le bouton rotatif dans le sens des aiguilles d'une montre afin d'obtenir la pression désirée.
	Vitesse de rotation de la pompe insuffisante.	Rétablir la vitesse correcte de rotation.
	L'alimentation en eau est insuffisante.	Vérifier que le débit d'aspiration est adapté au débit maximale de la pompe, comme indiqué sur la plaque signalétique.
	Le circuit d'aspiration présente des étranglements.	Contrôler le circuit d'aspiration (avec une attention particulière pour la propreté du filtre).
	Conditions d'utilisation inappropriées (par exemple buse usée, etc.)	Rétablir les bonnes conditions d'utilisation.
Pression et débit irréguliers (pulsatoires).	Aspiration d'air.	Contrôler l'intégrité du circuit d'aspiration.
	Filtre d'aspiration encrassé.	Nettoyer le filtre.
	L'alimentation en eau est insuffisante.	Vérifier que le débit d'aspiration est adapté au débit maximale de la pompe, comme indiqué sur la plaque signalétique.
	La pompe n'a pas complété l'amorcement.	Suivre les indications du paragraphe " <b>FONCTIONNEMENT STANDARD (À HAUTE PRESSION)</b> ".
	Accessoire obturé (par exemple buse obturée).	Rétablir les bonnes conditions d'utilisation.
Vibrations excessives dans le circuit de refoulement	Accumulateur de pression gonflé incorrectement.	Rétablir le gonflage correct
Bruit excessif (associée à la baisse du niveau d'huile seulement dans le cas des pompes à membranes).	Le circuit d'aspiration de la pompe présente des étranglements.	Contrôler le circuit d'aspiration (avec une attention particulière pour la propreté du filtre).
	Température excessive de l'eau d'alimentation.	Respecter les consignes du paragraphe " <b>DESTINATION D'USAGE</b> " et du manuel de la série concernée (→MS).
Consommation excessive d'huile et/ou huile de couleur blanchâtre (présence d'eau dans l'huile).	Rupture d'une ou de plusieurs membranes.	Se reporter au paragraphe " <b>RUPTURE DES MEMBRANES</b> ".

# DEUXIEME PARTIE

(s'adressant exclusivement au **Technicien Spécialisé**)



## ATTENTION

- **Cette partie du manuel est réservée au Technicien Spécialisé, elle ne s'adresse pas à l'utilisateur de la pompe.**

---

## DEBALLAGE

---



## ATTENTION

- Pendant les opérations de déballage, porter des gants et des lunettes de protection, afin d'éviter les dommages aux mains et aux yeux.
- Ne pas laisser les éléments de l'emballage (sachets en plastique, agrafes, etc.) à la portée des enfants, car ils constituent de potentielles sources de danger.
- L'élimination des éléments de l'emballage doit être effectuée conformément aux réglementations en vigueur dans le pays où la pompe a été installée.  
Notamment, les sachets et emballages en matière plastique ne doivent pas être abandonnés dans la nature, car il s'agit de produits polluants.
- Après avoir déballé la pompe, s'assurer de son intégrité, en vérifiant attentivement que la plaque signalétique est présente et lisible.  
En cas de doute, ne pas utiliser la pompe et s'adresser au revendeur

---

## EQUIPEMENT STANDARD

---



## ATTENTION

- Les manuels d'instruction, le livret des centres d'assistance et le certificat de garantie doivent toujours accompagner la pompe et être mis à la disposition de l'utilisateur final.

S'assurer que les éléments suivants accompagnent toujours la pompe :

- manuel d'instruction - partie générale ;
- manuel d'instruction - partie spécifique pour la série ;
- déclaration d'incorporation ;
- certificat de garantie ;
- livret des centres d'assistance.

En cas de problèmes, s'adresser à un revendeur ou à un centre d'assistance agréé.

---

## INSTALLATION

---



## ATTENTION

- Le **Technicien Spécialisé** est tenu de respecter les prescriptions d'installation figurant dans le présent manuel, en particulier les caractéristiques du groupe moteur (par exemple moteur électrique ou à explosion) doivent être conformes aux prestations et aux caractéristiques de construction de la pompe (puissance, vitesse de rotation, bridage, etc.), indiquées dans la documentation technique du Fabricant.
- La machine sur laquelle la pompe est installée doit être réalisée de façon à garantir la conformité aux exigences de sécurité établies par les Directives européennes. Ce fait est garanti par la présence du

marquage **CE** et par la Déclaration de Conformité du Fabricant de la machine sur laquelle la pompe est installée.

- La pompe doit être installée et fonctionner à l'horizontale.
- La pompe doit être fixée de façon stable.
- La pompe, étant de type volumétrique, doit toujours être équipée d'un clapet de limitation/régulation de la pression et d'une soupape de sûreté.

---

## APPLICATIONS

---

### ATTENTION

- Protéger de façon appropriée les parties en mouvement avec des protections adéquates. **Il faut prêter particulièrement attention aux applications à poulie et à la prise de force du tracteur.**
- La pompe doit fonctionner à une vitesse de rotation comprise dans la plage indiquée dans le manuel spécifique de la série (→MS).
- La pompe doit être solidement fixée au moyen de ses pieds sur une base stable ou, lorsque cela est prévu, raccordée au groupe moteur conformément à ce qui est indiqué dans le manuel spécifique de la série (→MS).
- En cas d'arbre passant, ne pas dépasser les valeurs maximales de puissance disponible figurant dans le manuel spécifique de la série (→MS).

Les nombreuses applications disponibles sont indiquées dans le manuel spécifique de la série (→MS).

### AVERTISSEMENT

- S'adresser toujours au Revendeur ou au Fabricant pour identifier l'application correcte.
- Les applications de la pompe doivent être effectuées en suivant les bonnes règles de la mécanique. Le Service d'Assistance Technique du Fabricant est à la disposition de l'installateur pour fournir toutes les informations nécessaires.
- La pompe doit être installée dans l'axe des organes mécaniques de transmission (multiplicateurs, réducteurs, etc.).

---

## RACCORDEMENT HYDRAULIQUE

---

Suivre les prescriptions de raccordement figurant déjà dans le paragraphe "**RACCORDEMENT HYDRAULIQUE**" de la première partie.

En particulier, pour le dimensionnement du circuit d'aspiration, faire référence à ce qui figure dans le manuel spécifique de la série (→MS).

## PREMISA

El presente manual consta de dos partes.

La primera parte se destina tanto al usuario final, cuanto al **Técnico Especializado**; la segunda es de exclusiva competencia del **Técnico Especializado**.

Al presente manual se agregará otro específico para cada serie de bombas, que contiene los dibujos de despiece, dimensiones exteriores, datos técnicos, especificaciones detalladas, etc...

El **Técnico Especializado** es:

- el Fabricante de la máquina (por ejemplo motobomba) que incorpora la bomba (de aquí en adelante, cuando se habla de “máquina que incorpora la bomba”, también se entiende “instalación que incorpora la bomba”, como por ejemplo, en el caso de una estación de bombeo);
- persona, generalmente perteneciente al Centro de Asistencia, adrede adiestrada y autorizada para efectuar en la bomba o en la máquina que incorpora la bomba intervenciones de mantenimiento extraordinario y reparaciones. Les recordamos que las intervenciones relativas a las partes eléctricas tienen que ser efectuadas por un **Técnico Especializado**, el cual también sea un **Electricista Calificado**, es decir, una persona profesionalmente habilitada y adiestrada a la verificación, instalación y reparación de aparatos eléctricos “a regla de arte” y según las normativas vigentes en el país en el cual se va a instalar la máquina que incorpora la bomba.

## PRIMERA PARTE

### INFORMACIÓN GENERAL

Se aconseja leer atentamente los manuales de la bomba y el manual de la máquina que la incorpora: **seguir atentamente el contenido de dichos manuales.**

Prestar particular atención a la lectura de las partes de texto marcadas con el símbolo:



**ATENCIÓN**

puesto que contienen instrucciones de seguridad importantes para utilizar la bomba.

**El Fabricante no se considera responsable de los daños derivados de:**

- inobservancia del contenido de los manuales de la bomba y del manual de la máquina que la incorpora;
- usos de la bomba diferentes de los expuestos en el párrafo “**USO PREVISTO**”;
- usos en contraste con las normas vigentes en materia de seguridad y prevención de accidentes en el trabajo;
- manipulación de los dispositivos de seguridad y de limitación de la presión máxima de funcionamiento;
- ensamblaje e instalación incorrectos;
- carencias del mantenimiento previsto;
- modificaciones o intervenciones no autorizadas por el Fabricante;
- uso de piezas de repuesto no originales o inadecuadas al modelo de bomba;
- reparaciones no efectuadas por un **Técnico Especializado**.

---

## USO Y CONSERVACIÓN DE LOS MANUALES

---

### **ATENCIÓN**

- Conservar juntos los manuales de la bomba y el de la máquina que la incorpora: **leer atentamente todos los manuales.**

Los manuales se consideran parte integrante de la bomba y se deben conservar, para referencias futuras, en un lugar seguro, para poder consultarlos rápidamente en caso de necesidad.

En los manuales se citan advertencias importantes para la seguridad del operador y de quienes le rodean, además de las advertencias para respetar el medio ambiente.

En caso de deterioro o pérdida, habrá que solicitar una nueva copia al Fabricante o a un **Técnico Especializado.**

En caso de que la máquina que incorpora la bomba pase a otro usuario, se ruega adjuntar también los manuales correspondientes.

El Fabricante se reserva el derecho de aportar todas las modificaciones necesarias para la actualización y corrección de estas publicaciones, sin previo aviso.

---

## SIMBOLOGÍA

---

El símbolo:  **ATENCIÓN**

que distingue algunas partes de texto, indica la fuerte posibilidad de ocasionar daños a la persona, si no se respetan las relativas prescripciones e indicaciones.

El símbolo: **ADVERTENCIA**

que distingue algunas partes de texto, indica la posibilidad de provocar daños en la bomba, si no se respetan las instrucciones correspondientes.

El símbolo: **(→MS)**

indica que hay que hacer referencia al manual de la serie específica de bombas.

---

## IDENTIFICACIÓN DE LOS COMPONENTES

---

Hacer referencia a la **Fig. 1** presente al inicio del manual.

- |                                      |                               |
|--------------------------------------|-------------------------------|
| 1. Base de la bomba                  | 9. Cáster bomba               |
| 2. Grifo                             | 10. Colector de aspiración    |
| 3. Árbol bomba                       | 11. Colector de envío         |
| 4. Compensador volumétrico de aceite | 12. Válvula de seguridad      |
| 5. Acumulador de presión             | 13. Conexión de envío         |
| 6. Cabezal bomba                     | 14. Tapón de carga aceite     |
| 7. Conexión de aspiración            | 15. Tarjeta de identificación |
| 8. Tapón válvula aspiración / envío  |                               |

---

## PLACA DE IDENTIFICACIÓN BOMBA

---

### **ATENCIÓN**

- Si durante el uso se deteriora la placa de identificación, dirigirse al Fabricante o a un **Técnico Especializado** para restablecerla.

La placa de identificación lleva: el modelo de bomba, el número de serie, la velocidad máxima de rotación, la presión máxima, el caudal máximo.



## DISPOSITIVOS DE SEGURIDAD

### ATENCIÓN

- La máquina que incorpora la bomba va siempre dotada al menos de los dispositivos de seguridad que se citan a continuación.
- En caso de intervención repetida de la válvula de seguridad, interrumpir inmediatamente el uso de la máquina que incorpora la bomba y hacerla controlar por un **Técnico Especializado**.

### Válvula de limitación/regulación de la presión.

Se encuentra de serie en algunos modelos y disponible como accesorios opcionales en otros.

Es una válvula, adecuadamente calibrada por el Fabricante, que permite regular la presión de trabajo y que hace refluir el fluido bombeado hacia el conducto de by-pass, impidiendo que se produzcan presiones peligrosas, cuando se cierra el envío o cuando se intentan ajustar los valores de presión por encima de los máximos permitidos. Una válvula de limitación / regulación de la presión equipada de dispositivos de interceptación / distribución del líquido bombeado (por ejemplo grifos), generalmente llamada **GRUPO DE MANDO DE LA BOMBA**. Para simplificar, en los manuales se indicará con el término **GRUPO DE MANDO**, tanto la válvula de limitación/regulación de la presión, cuanto el grupo de mando de la bomba.

### Válvula de seguridad.

Se encuentra de serie en algunos modelos y disponible como accesorios opcionales en otros.

Es una válvula calibrada adecuadamente por el Fabricante que descarga la presión excesiva en caso de que se verifique una anomalía en el sistema de regulación de la presión.

### Protección del árbol de la bomba.

Se encuentra de serie en algunos modelos y disponible como accesorios opcionales en otros.

Es un dispositivo que impide al operador de entrar en contacto con las partes rotatorias del árbol de la bomba.

### ATENCIÓN

- La válvula de limitación/regulación de la presión y la válvula de seguridad son calibradas o por el Fabricante de la bomba o por el de la máquina que incorpora la bomba. **No intervenir nunca en la válvula de limitación/regulación de la presión de manera que no se altere el calibrado: actuar en la misma solamente a través de la perilla correspondiente. No alterar nunca el calibrado de la válvula de seguridad.**
- Las sustancias, eventualmente descargadas de la válvula de seguridad no tienen que ser derramadas en el medio ambiente.
- En caso de rotura o de daños a la protección del eje de la bomba, no utilicen nunca la máquina que incorpora la bomba sin que haya sido verificada antes por un **Técnico Especializado**.
- Durante la utilización no apoyen las manos o los pies sobre la protección del eje de la bomba

## USO PREVISTO

### ATENCIÓN

- **No hacer funcionar la bomba de forma independiente, puesto que está destinada exclusivamente para incorporarla en una máquina.**
- La bomba está destinada exclusivamente para incorporarla en máquinas para los usos siguientes:
  - tratamientos de protección de las culturas en agricultura e jardinería;
  - bombeado de detergentes y de colores en solución acuosa;
  - bombeado de agua destinado a un uso no alimental.
- La bomba no está destinada para ser incorporada en máquinas para el bombeo de:
  - soluciones acuosas con una densidad y una viscosidad superiores a las del agua;
  - soluciones de productos químicos de cuya compatibilidad con los materiales que constituyen la bomba no están ciertos;
  - agua de mar o con alta concentración salina;

- combustibles y lubricantes de cualquier género y tipo;
  - líquidos inflamables o gases licuefactados;
  - líquidos para uso alimentario;
  - solventes y diluyentes de cualquier género y tipo;
  - pinturas o barnices de todo tipo;
  - líquidos con temperaturas y presiones fuera del intervalo previsto para la serie específica de bombas (→MS);
  - líquidos que contienen gránulos o partículas sólidas en suspensión.
- La bomba no se debe incorporar en máquinas destinadas a lavar: personas, animales, aparatos eléctricos bajo tensión, objetos delicados, la misma bomba ni la máquina que la incorpora.
  - La bomba no es idónea para incorporarla en máquinas destinadas a trabajar en ambientes con particulares condiciones como, por ejemplo, atmósferas corrosivas o explosivas.
  - Para incorporarla en máquinas destinadas a trabajar a bordo de vehículos, barcos o aviones, dirigirse al Servicio de Asistencia Técnica del Fabricante, ya que podrían ser necesarias prescripciones adicionales.
- Cualquier otro uso se considerará impropio.**  
**El Fabricante no se considera responsable de eventuales daños debido a un uso impropio o incorrecto.**

---

## ACCESORIOS OPCIONALES

---

### ATENCIÓN

- Los accesorios opcionales inadecuados perjudican el funcionamiento de la bomba y pueden convertirla en un instrumento peligroso. Utilicen exclusivamente los accesorios opcionales originales recomendados por el Constructor.
- Por lo que se refiere a las prescripciones generales, las advertencias de seguridad, la instalación y el mantenimiento de los accesorios opcionales, refiéranse a la documentación que los acompaña.

Es posible integrar el equipo estándar de la bomba con la siguiente gama de accesorios:


- válvula de seguridad;
  - protección del árbol de la bomba;
  - grupo de mando;
  - filtro de aspiración (cesta de fondo);
  - conexión de aspiración de varias formas y dimensiones;
  - manómetro;
  - tubos de descarga de alta presión;
  - dispositivo de enrollamiento tubo;
  - lanzas de pulverización de diferente tipología;
  - dispositivo de señalización de ruptura da membrana (solamente para bombas de membranas).
- Para mayor información diríjense a Su revendedor.

---

## ACTIVIDADES PRELIMINARES

---

### ATENCIÓN

- **La bomba no se puede poner en servicio si la máquina en la cual se ha incorporado no cumple los requisitos de seguridad establecidos por las Directivas europeas. Esto está garantizado por la marca  y la declaración de conformidad del Fabricante de la máquina que incorpora la bomba.**
- Antes de poner en marcha la bomba, leer atentamente las indicaciones presentes en los manuales de la bomba y en el manual de la máquina que la incorpora. En concreto, asegurarse de haber comprendido perfectamente el funcionamiento de la bomba y de la máquina que la incorpora por lo que concierne las operaciones de interceptación del líquido.
- Realizar las actividades preliminares aconsejadas por el Fabricante de la máquina que incorpora la bomba.
- Comprobar que todos los envíos están cerrados o conectados a dispositivos en posición de cerrado (por ejemplo, grifo cerrado o lanza de pulverización en posición de cerrado).

- Asegurarse de que las partes en movimiento de la bomba están protegidas de forma adecuada y que no pueda acceder el personal no encargado del uso.
  - No superen, en ningún caso, los valores máximos de presión de hinchado acumulador (si presente), indicado en la tabla a continuación.
  - En las aplicaciones en las cuales la bomba es movida por un cigüeñal cardán, evitar empujes sobre el árbol de la bomba debidos a un escaso engrasado de las partes deslizantes.
  - No utilizar la bomba (ni la máquina que la incorpora) en caso de:
    - los dispositivos de seguridad resulten dañados;
    - haber sufrido golpes fuertes;
    - pérdidas evidentes de aceite;
    - pérdidas evidentes de líquido bombeado.
- En dichos casos, hacer controlar la bomba y la máquina que la incorpora por un **Técnico Especializado**.
- Hacer realizar a un **Técnico Especializado** los controles previstos por el mantenimiento extraordinario.
  - Llevar ropa y dispositivos de protección individual que garanticen una protección adecuada de eventuales chorros a alta presión y de los productos químicos utilizados.

## ADVERTENCIA

- En caso de un uso a temperaturas muy bajas, asegurarse de que no se ha formado hielo dentro de la bomba ni de los tubos.
- Efectuar los controles previstos por el mantenimiento ordinario, haciendo particular referencia a los relativos al aceite.

**Realizar las actividades preliminares citadas en el manual de la máquina que incorpora la bomba; si no se indica de forma distinta, en relación a la bomba habrá que recordar cuanto se indica a continuación.**

- Sustituir el tapón de aceite sin respiradero con el tapón de aceite con respiradero y varilla de nivel; esta operación podría haber sido realizada por el Fabricante de la máquina que incorpora la bomba (solamente para bombas volumétricas de pistones).
- Con la bomba parada y totalmente enfriada, comprobar el nivel del aceite.  
Para eventuales repostajes, hacer referencia al lubricante indicado en el manual específico de la serie (→MS).



## ATENCIÓN

- En algunos modelos de bombas, habrá que dirigirse a un **Técnico Especializado** para eventuales repostajes de aceite, no estando presente el compensador volumétrico, por tanto hacer referencia a lo indicado en el manual específico de la serie (→MS).
- Verifiquen, si presente, el hinchado correcto del acumulador de presión por medio de una pistola de aire comprimido con manómetro, del tipo de aquellas utilizadas para verificar la presión de hinchado de los neumáticos.  
El hinchado depende del campo de presión en el cual la bomba puede obrar, según lo indicado en la tabla siguiente:

PRESIÓN DE FUNCIONAMIENTO BOMBA		PRESIÓN DE HINCHADO ACUMULADOR	
bar	psi	bar	psi
2-5	29-73	2	29
5-10	73-145	2-5	29-73
10-20	145-290	5-7	73-102
20-50	290-725	7	102

- Consultando el manual de uso y mantenimiento de la máquina que incorpora la bomba, comprobar:
  - la limpieza del filtro de aspiración;
  - la integridad de los circuitos de envío y aspiración;
  - que la bomba se haya cebado correctamente.

## CONEXIÓN HIDRÁULI

### ATENCIÓN

- **Seguir también las prescripciones presentes en el manual de la máquina que incorpora la bomba.**
- *Seguir las prescripciones de conexión a la red hídrica vigentes en el país en el cual se instala la máquina que incorpora la bomba.*
- *Todos los conductos se deben fijar firmemente a los racores correspondientes.*

Para todas las conexiones hidráulicas de aspiración, envío y by-pass, refiéranse a la **figura 2**, que representa una esquematización genérica de una posible máquina que incorpora la bomba y a la tabla siguiente:

1	Tanque
2	Filtro de aspiración
3	Circuito de aspiración (con cebado desde canal)
4	Tubo de aspiración
5	Bomba
6	Tubo de envío
7	Circuito de by-pass
8	Grupo de mando
9	Tubos de envío a los servicios

### ADVERTENCIA

- Seguir las indicaciones de conexión a la red hídrica citadas en el párrafo “**USO PREVISTO**”, y en el manual específico de la serie (→**MS**), haciendo particular referencia a la profundidad de cebado y a la presión y temperatura de alimentación: en caso de dudas dirigirse a un **Técnico Especializado**.
- La aspiración de la bomba debe llevar siempre un filtro del tamaño adecuado: **comprobar la limpieza con frecuencia en función de los tiempos de obstrucción vinculados a las condiciones de trabajo específicas de cada aplicación.**
- Los tubos de aspiración deben tener un diámetro interno igual, respectivamente, al diámetro externo de las conexiones de aspiración y del by-pass y deben tener una presión nominal igual a 10 bares/145 psi.
- Los tubos de envío deben tener un diámetro interno igual al diámetro externo de las conexiones de aspiración y deben tener una presión nominal no inferior a la presión máxima de la bomba.
- No hacer funcionar la bomba:
  - sin alimentación hídrica;
  - con agua salobre o con impurezas: si esto sucede, hacerla funcionar durante unos minutos con agua limpia.

## FUNCIONAMIENTO ESTÁNDAR (A ALTA PRESIÓN)

### ATENCIÓN

- **Seguir también las prescripciones presentes en el manual de la máquina que incorpora la bomba, haciendo especial referencia a las partes relativas a las advertencias de seguridad, al eventual uso de dispositivos de protección individuales (gafas de protección, cascos, máscaras, etc.) y al desplazamiento.**
- *Respeten las advertencias de seguridad contenidas en el manual de uso y mantenimiento de los accesorios opcionales, eventualmente utilizados.*
- *Antes de poner en marcha la bomba, leer atentamente las indicaciones presentes en sus manuales y en el manual de la máquina que incorpora la bomba. En particular, asegurarse de haber comprendido perfectamente el funcionamiento de la bomba y de la máquina que la incorpora por lo que concierne*

las operaciones de interceptación del líquido.

- La bomba y la máquina que la incorpora no están destinadas para ser utilizadas por personas (incluidos los niños) con capacidades físicas, sensoriales y mentales reducidas, o bien sin experiencia o sin conocimiento, a no ser que éstas hayan podido beneficiar de una vigilancia o de instrucciones relativas al uso de la bomba y de la máquina que la incorpora, a través de la intermediación de una persona responsable de su seguridad.
- Hay que vigilar a los niños para asegurarse de que no jueguen con la bomba ni con la máquina que la incorpora.
- Se debe prestar especial atención al uso de la bomba en ambientes con vehículos en movimiento que puedan aplastar o dañar el eventual tubo de envío y la lanza de pulverización.
- Antes de utilizar la bomba, llevar ropa y dispositivos de protección individual que garanticen la protección adecuada debido a maniobras incorrectas con el chorro de fluido a alta presión.
- **ATENCIÓN.** No utilizar la bomba ni la máquina que la incorpora cerca de personas, si éstas no llevan ropa de protección.
- **ATENCIÓN.** No dirigir chorros a alta presión hacia uno mismo ni hacia otras personas para limpiar la ropa o el calzado.
- **ATENCIÓN.** Los chorros a alta presión pueden ser peligrosos si se utilizan de forma impropia. No dirigir chorros de alta presión hacia personas, aparatos eléctricos bajo tensión ni hacia la bomba ni la máquina que la incorpora.
- Está prohibido el funcionamiento en ambientes cerrados de la máquina que incorpora la bomba, si está accionada por un motor de combustión interna.
- **ATENCIÓN.** Riesgo de explosión - No rociar líquidos inflamables.
- No acercarse a las partes en movimiento de la bomba ni de la máquina que la incorpora, aunque estén protegidas de forma adecuada.
- No quitar las protecciones de las partes en movimiento.
- En las aplicaciones en las cuales la bomba es movida por un cigüeñal cardán, evitar empujes sobre el árbol de la bomba debidos a radios de giro excesivos, no compatibles con el tipo de cardán utilizado.
- No trabajar sobre tubos que contengan líquidos bajo presión.
- No realizar operaciones de mantenimiento en la bomba ni en la máquina que la incorpora si está encendida.
- Respetar cuanto se indica en el párrafo **“USO PREVISTO”**.
- No modificar absolutamente las condiciones de instalación de la bomba, en especial, no modificar la fijación, las conexiones hidráulicas ni las protecciones.
- No accionar eventuales grifos montados en la bomba si no han sido conectados a un dispositivo que impida la salida accidental del líquido bombeado.
- No desactivar ni manipular los mandos ni los dispositivos de seguridad, ni la válvula de limitación/regulación de la presión.
- La conexión a la red eléctrica de la máquina que incorpora la bomba la debe realizar un **Electricista Cualificado**, y debe cumplir las normas vigentes del país en el cual se utiliza.
- Durante el funcionamiento:
  - tener siempre bajo vigilancia la bomba y la máquina que la incorpora y fuera del alcance de los niños; en especial, prestar mucha atención cuando se utiliza en guarderías, clínicas particulares y centros de reeducación, puesto que en dichos lugares puede haber niños, personas ancianas o discapacitados sin vigilancia;
  - no dirigir chorros de agua a alta presión contra materiales que contengan amianto u otras sustancias dañosas para la salud;
  - no cubrir la bomba ni la máquina que la incorpora y no colocarlas donde la ventilación sea escasa (recordar esto sobre todo cuando se utiliza la máquina en ambientes cerrados);
  - agarrar firmemente la eventual lanza de pulverización utilizada, pues cuando se actúa en la palanca, estamos sometidos a la fuerza de reacción del chorro a alta presión;
  - cuando no está encendida y antes de cualquier intervención, realizar las operaciones descritas en el párrafo **“PARADA”**;
  - la presión de trabajo de la bomba nunca debe superar el valor máximo indicado en la placa de datos técnicos;
  - utilizar instrumentos de protección individual adecuados para el ruido emitido (por ejemplo, cascos).
- Lean con cuidado las prescripciones y las advertencias indicadas sobre las etiquetas de los productos

químicos distribuidos con la bomba, y adopten las medidas adecuadas para evitar peligros hacia sí mismos o el medio ambiente.

- Guarden los productos químicos en un lugar seguro, fuera del alcance de los niños.
- En caso de contacto con los ojos, laven inmediatamente con agua y diríjase a un médico, llevando consigo el envase del producto químico utilizado.
- En caso de ingestión no provoquen vómito y contacten inmediatamente con un médico, llevando consigo el envase del productor químico utilizado.

**Realizar las operaciones relativas al funcionamiento a alta presión presentes en el manual de la máquina que incorpora la bomba; si no se indica diversamente, en relación a la bomba, habrá que recordar cuanto sigue.**

Por lo que concierne al texto a continuación refiéranse a la documentación que acompaña el grupo de mando.

- a) Pongan a cero la presión de envío accionando el grupo de mando hasta llevarlo a la posición de "by-pass".
- b) Pongan en marcha la bomba para permitir el cebado.
- c) Accionen el grupo de mando hasta llevarlo a la posición de presión.
- d) Giren adecuadamente el pomo de regulación de la presión del grupo de mando hasta alcanzar el valor deseado de la presión.



### **ATENCIÓN**

- **No intervenir nunca en la válvula de limitación/regulación de la presión de manera que no se altere el calibrado: actuar en la misma solamente a través de la perilla.**

### **ADVERTENCIA**

- Para permitir un cebado rápido de la bomba, obren como indicado al punto a), cada vez que la bomba está vaciada del fluido.
- En las primeras horas de funcionamiento, conviene controlar el nivel de aceite y, si es necesario, restablecer el nivel, siguiendo las indicaciones que se citan en el párrafo "**ACTIVIDADES PRELIMINARES**".
- No hacer funcionar la bomba si hace demasiado ruido y/o si hay pérdidas de aceite o de líquido bombeado: en este caso, hacerla controlar por un **Técnico Especializado**.

---

## **INTERRUPCIÓN DEL FUNCIONAMIENTO**

---

Cerrando el envío, la bomba pasa al funcionamiento en by-pass, permaneciendo en este estado hasta la reapertura sucesiva del envío.

---

## **PARADA, LIMPIEZA Y PUESTA EN REPOSO**

---



### **ATENCIÓN**

- **Seguir las prescripciones relativas a la parada, la limpieza y la puesta en reposo presentes en el manual de la máquina que incorpora la bomba.**

---

## **PARADA**

---



### **ATENCIÓN**

- **Una vez realizadas las operaciones de parada, comprobar siempre que ninguna parte de la bomba ni de la máquina que la incorpora está en movimiento y que ningún tubo tenga líquido bajo presión. En particular, hay que recordar de desconectar siempre la alimentación eléctrica, por ejemplo:**
  - quitando la clavija de la toma de corriente (motores eléctricos);
  - quitar el contacto de la bujía (motores de gasolina);
  - extraer la llave de encendido (motores diesel).

**Realizar las operaciones de parada citadas en el manual de la máquina que incorpora la bomba; si no se indica diversamente, relativamente a la bomba, habrá que recordar cuanto sigue.**

- a) Poner a cero la presión de envío como se describe en el punto a) del párrafo **“FUNCIONAMIENTO ESTÁNDAR (Á ALTA PRESIÓN)”**.
- b) Parar la bomba y la máquina que la incorpora.
- c) Esperar que la bomba y la máquina que la incorpora se hayan enfriado.

### **ATENCIÓN**

- *Cuando la bomba y la máquina que la incorpora se dejan enfriar, prestar atención:*
  - a no dejarlas sin custodia si hay niños, ancianos o discapacitados sin vigilancia;
  - a posicionarlas en una posición estable sin peligro de caídas;
  - a no ponerlas en contacto con materiales inflamables o cerca de los mismos.

---

## LIMPIEZA Y PUESTA EN REPOSO

---

### **ATENCIÓN**

- **ATENCIÓN.** *Cada intervención de limpieza se debe realizar solamente tras haber realizado las operaciones descritas en el párrafo **“PARADA”**, o sea, **con ninguna parte en movimiento, con ningún tubo lleno de líquido bajo presión y con enfriamiento completado.***  
**En particular modo, hay que recordar de desconectar siempre la alimentación eléctrica.**
- *Cualquier operación de limpieza hay que realizarla en condiciones de estabilidad segura.*
- *Para la limpieza, no utilizar diluyentes ni solventes.*
- *El líquido antihielo eventualmente utilizado para proteger la bomba del hielo, se debe eliminar adecuadamente sin dispersarlo en el medio ambiente.*

### **ADVERTENCIA**

- Con referencia a lo indicado en el manual de uso y mantenimiento de la máquina que incorpora la bomba, después de la utilización, efectúen un ciclo de limpieza para que la bomba aspire agua limpia. No dejen nunca la bomba en reposo con el líquido bombeado al interior de la misma.
- **La bomba teme el hielo.**  
En presencia de hielo no poner en marcha la bomba.  
**Si no se respetan estas simples prescripciones se pueden producir daños graves en la bomba.**
- Durante el depósito, proteger la bomba de polvo y suciedad.

---

## MANTENIMIENTO

---

### **ATENCIÓN**

- **Seguir las prescripciones relativas al mantenimiento presentes en el manual de la máquina que incorpora la bomba.**
- *Cada intervención de mantenimiento se debe realizar solamente tras haber realizado las operaciones descritas en el párrafo **“PARADA”**, o sea, **con ninguna parte en movimiento, con ningún tubo lleno de líquido bajo presión y con enfriamiento completado.***  
**En particular modo, hay que recordar de desconectar siempre la alimentación eléctrica.**
- *Cualquier operación de mantenimiento hay que realizarla en condiciones de estabilidad segura.*
- **ATENCIÓN.** *Para garantizar la seguridad de la bomba, habrá que utilizar solamente recambios originales suministrados por el Fabricante o aprobados por el mismo.*

## MANTENIMIENTO ORDINARIO

Realizar las operaciones de mantenimiento ordinario citadas en el manual de la máquina que incorpora la bomba; si no se indica diversamente, en relación a la bomba, habrá que recordar cuanto sigue.

INTERVALO DE MANTENIMIENTO	INTERVENCIÓN
Cada vez que se utiliza.	<ul style="list-style-type: none"><li>• Control nivel y estado de aceite, según cuanto citado en el párrafo “<b>ACTIVIDADES PRELIMINARES</b>”.</li><li>• Control y eventual limpieza del filtro de aspiración.</li></ul>
Cada 50 horas.	<ul style="list-style-type: none"><li>• Control presión de hinchado acumulador (si presente).</li><li>• Control integridad circuito de aspiración y de envío.</li><li>• Control de la fijación de la bomba al motor al cual está acoplada y/o a la estructura de la máquina que la incorpora. Cuando la fijación de la bomba resulte precaria, no utilizar absolutamente la máquina y dirigirse a un <b>Técnico Especializado</b> <sup>(1)</sup>.</li></ul>

(1) Se debe controlar con mayor frecuencia si la bomba trabaja en presencia de fuertes vibraciones (tractores caballero, motores de explosión, etc.).

## ROTURA DE LAS MEMBRANAS

La rotura de una o más membranas puede provocar la agresión del aparato mecánico de la bomba por parte de los líquidos bombeados.

Los signos de una posible rotura de las membranas son:

- Coloración blanquiza del aceite (signo de la presencia de agua en el aceite);
- Gasto excesivo del aceite;
- Desaparición imprevista del aceite del compensador volumétrico.

### ADVERTENCIA

- Para evitar las consecuencias negativas de dicha avería, interrumpan inmediatamente la utilización de la bomba y contacten (dentro de 24 horas) con un **Técnico Especializado** que efectuará los controles necesarios.

Si, en caso de rotura evidente de las membranas, es imposible contactar con un **Técnico Especializado** durante el plazo mencionado arriba, Les recomendamos que vacíen el cárter de la bomba de la mezcla de aceite y líquido bombeado y vuelvan a rellenarlo, para prevenir los fenómenos de oxidación.

- Las causas frecuentes de rotura de las membranas son:
  - estrangulaciones al interior del circuito de aspiración (tubos con diámetros inadecuado, filtro excesivamente sucio, bombeado de líquidos demasiado densos, etc.);
  - utilización de productos químicos altamente agresivos.

## MANTENIMIENTO EXTRAORDINARIO

### ATENCIÓN

- Las intervenciones de mantenimiento extraordinario las deberá realizar solamente un **Técnico Especializado**.
- Los pares de apriete a utilizar se indican en el manual específico de la serie (→MS).
- El aceite utilizado debe ser eliminado de forma adecuada y no derramada al medio ambiente.

Realizar las operaciones de mantenimiento extraordinario citadas en el manual de la máquina que incorpora la bomba; si no se indica diversamente, en relación a la bomba, habrá que recordar cuanto sigue.



INTERVALO DE MANTENIMIENTO	INTERVENCIÓN
Primeras 50 horas (bombas de pistones), primeras 300 horas (bombas de membranas).	<ul style="list-style-type: none"> <li>• Conviene realizar un cambio de aceite.</li> </ul>
Cada 300 horas.	<ul style="list-style-type: none"> <li>• Control apriete tornillos bomba <sup>(1)</sup>.</li> <li>• Control nivel de aceite.</li> <li>• Control válvula de limitación/regulación de la presión y válvula de seguridad.</li> <li>• Control válvulas de aspiración envío <sup>(2)</sup>.</li> <li>• Control y eventual sustitución de las juntas <sup>(3)</sup> (solamente bombas de pistones).</li> </ul>
A cada final de estación o una vez por año.	<ul style="list-style-type: none"> <li>• Control apriete tornillos bomba <sup>(1)</sup>.</li> <li>• Cambio de aceite.</li> <li>• Control y eventual sustitución de las juntas <sup>(3)</sup> (solamente bombas de pistones).</li> <li>• Control y eventualmente sustitución de las membranas <sup>(4)</sup>.</li> </ul>

<sup>(1)</sup> Se debe controlar con mayor frecuencia si la bomba trabaja con fuertes vibraciones.

<sup>(2)</sup> El control tiene que ser más frecuente en caso de empleo de líquidos con partículas o abrasivos en suspensión.

<sup>(3)</sup> Si se utilizan productos químicos particularmente agresivos, se aconseja sustituir las juntas independientemente de su estado.

<sup>(4)</sup> En el caso de utilización de productos químicos particularmente agresivos, es aconsejable efectuar la sustitución de las membranas, independientemente de las membranas.

## ADVERTENCIA

- Los datos citados en la tabla son indicativos. Pueden ser necesarias intervenciones más frecuentes en caso de uso particularmente gravoso.

## DEMOLICIÓN Y ELIMINACIÓN

La demolición de la bomba la debe realizar solamente personal cualificado y de acuerdo con la legislación vigente en el país en el cual se ha instalado la máquina que incorpora dicha bomba.

## INCONVENIENTES, CAUSAS Y REMEDIOS



### ATENCIÓN

- **Seguir también las prescripciones presentes en el manual de la máquina que incorpora la bomba.**
- **Antes de realizar cada intervención, realizar las operaciones descritas en el párrafo "PARADA".**  
Si no se consigue restablecer el funcionamiento correcto de la bomba con la ayuda de la información contenida en la tabla siguiente, dirigirse a un **Técnico Especializado**.

INCONVENIENTES	CAUSAS	REMEDIOS
La bomba no se ceba.	Aspiración de aire.	Controlar la integridad del circuito de aspiración.
	Válvula de regulación posicionada bajo presión.	Pongan a cero la presión, poniendo la bomba en by-pass.
	Circuito de aspiración con estrangulamientos.	Controlar el circuito de aspiración (sobre todo comprobar la limpieza del filtro de aspiración).

(sigue en la página siguiente)

INCONVENIENTES	CAUSAS	REMEDIOS
La bomba no alcanza la presión máxima.	Perilla de la válvula de limitación/regulación de la presión insuficientemente enroscada.	Girar la perilla en sentido horario hasta alcanzar la presión deseada.
	Rotación insuficiente de la bomba	Restablezcan la rotación correcta
	La alimentación hídrica es insuficiente.	Comprobar que el caudal en aspiración es adecuado al caudal máximo de la bomba indicada en la placa de datos técnicos.
	Circuito de aspiración con estrangulamientos.	Controlar el circuito de aspiración (sobre todo comprobar la limpieza del filtro de aspiración).
	Condiciones de uso inadecuadas (por ejemplo, boquilla desgastada, etc.)	Restablecer las condiciones de uso adecuadas.
Presión y caudal irregulares (pulsadores).	Aspiración de aire.	Controlar la integridad del circuito de aspiración.
	Filtro de aspiración sucio.	Limpiar el filtro.
	La alimentación hídrica es insuficiente.	Comprobar que el caudal en aspiración es adecuado al caudal máximo de la bomba indicada en la placa de datos técnicos.
	La bomba no ha completado el cebado.	Actuar según cuanto descrito en el párrafo <b>“FUNCIONAMIENTO ESTÁNDAR (A ALTA PRESIÓN)”</b> .
	Dispositivo obstruido (por ejemplo, boquilla obstruida).	Restablecer las condiciones de uso adecuadas.
Vibración excesiva en el circuito de envío.	Acumulador de presión hinchado incorrectamente.	Restablezcan el hinchado correcto.
Ruido acentuado (asociado a una disminución del nivel de aceite, solamente en el caso de bombas de membranas).	Circuito de aspiración con estrangulamientos.	Controlar el circuito de aspiración (sobre todo comprobar la limpieza del filtro de aspiración).
	Temperatura excesiva del agua de alimentación.	Respetar las prescripciones indicadas en el párrafo <b>“USO PREVISTO”</b> y en el manual específico de la serie (-> <b>MS</b> ).
Desgaste excesivo del aceite y/o aceite de color blanquizco (presencia de agua en el aceite) - (solamente para bombas de membranas).	Rotura de una o más membranas.	Refiéranse al párrafo <b>“ROTURA DE LAS MEMBRANAS”</b> .

# SEGUNDA PARTE

(de exclusiva competencia del **Técnico Especializado**)

## ATENCIÓN

- Esta parte del manual no se reserva al usuario de la bomba sino exclusivamente **Técnico Especializado**.

## DESEMBALAJE

### ATENCIÓN

- Durante las operaciones de desembalaje, lleven guantes y gafas para evitar daños a las manos y a los ojos.
- No abandonen los elementos de embalaje (sacos de plásticos, grapas, etc.) al alcance de los niños, ya que éstos pueden constituir potenciales fuentes de peligro.
- La eliminación de los elementos de embalaje tiene que ser efectuada conformemente a los reglamentos vigentes en el país en el cual la bomba va a ser instalada.  
En particular, los sacos y los embalajes de material plástico no tienen que ser abandonados en el medio ambiente, ya que pueden contaminarlo.
- Tras haber desembalado la bomba, hay que asegurarse de su integridad, verificando que la tarjeta de identificación esté presente y legible.  
Si quepan dudas, no utilicen la bomba y contacten con el Revendedor.

## EQUIPO ESTÁNDAR

### ATENCIÓN

- Los manuales de instrucciones, el folleto de los centros de asistencia y el certificado de garantía siempre deben acompañar a la bomba y se deben entregar al usuario final.


Comprobar que los elementos siguientes acompañan siempre a la bomba:

- manual de instrucciones - parte general;
- manual de instrucciones - parte específica para la serie;
- declaración de incorporación;
- certificado de garantía;
- folleto de los centros de asistencia.

Si se presentan problemas, dirigirse al Revendedor o a un centro de asistencia autorizado.

## INSTALACIÓN

### ATENCIÓN

- El **Técnico Especializado** está obligado a respetar las prescripciones de instalación que se indican en este manual, en particular, las características del aparato motor (por ejemplo, motor eléctrico o de explosión) deben ser conformes a las prestaciones y a las características de fabricación de la bomba (potencia, velocidad de rotación, conexión de brida, etc.), que se indican en la documentación técnica del Fabricante.
- La máquina que incorpora la bomba se debe fabricar en modo de garantizar la conformidad con los requisitos de seguridad establecidos por la Directivas europeas. Esto está garantizado por la marca 

- y la Declaración de Conformidad del Fabricante de la máquina que incorpora la bomba.
- La bomba se debe instalar y hacer funcionar horizontalmente.
  - La bomba se debe fijar de manera estable.
  - La bomba, siendo de tipo volumétrico, siempre debe ir dotada de una válvula de limitación/regulación de la presión y de una válvula de seguridad.

---

## APLICACIONES

---

### ATENCIÓN

- Proteger adecuadamente las partes en movimiento con las relativas protecciones. **Se debe prestar especial atención a las aplicaciones de polea y a la toma de fuerza del tractor.**
- La bomba debe funcionar a una velocidad de rotación incluida en el intervalo que se indica en el manual específico de la serie (→MS).
- La bomba se debe fijar firmemente a través de los pies de apoyo sobre una base firme o cuando esté previsto, conectada al aparato motor según se indica en el manual específico de la serie (→MS).
- En el caso de cigüeñal pasante, no superar los valores máximos de potencia disponible que se indican en el manual específico de la serie (→MS).

Las numerosas aplicaciones disponibles se indican en el manual específico de la serie (→MS).

### ADVERTENCIA

- Dirigirse al Revendedor o al Fabricante para conocer la aplicación correcta.
- Las aplicaciones de la bomba se deben realizar siguiendo las buenas reglas de la mecánica. El Servicio de Asistencia Técnica del Fabricante está a disposición del instalador para facilitar toda la información necesaria.
- La bomba se debe instalar alineada con los órganos mecánicos de transmisión (multiplicadores, reductores, etc.).

---

## CONEXIÓN HIDRÁULICA

---

Respetar las prescripciones de conexión que se indican en el párrafo “CONEXIÓN HIDRÁULICA” de la primera parte.

En particular modo, para el dimensionamiento del circuito de aspiración hacer referencia a lo indicado en el manual específico de la serie (→MS).

## EINLEITUNG

Das vorliegende Handbuch besteht aus zwei verschiedenen Teilen.

Der erste Teil ist sowohl für den Endverbraucher wie auch für den **Fachtechniker** bestimmt; der zweite Teil ist ausschliesslich für den Fachbereich des **Fachtechnikers** bestimmt. Zum vorliegenden Handbuch wird dann ein weiteres hinzugefügt, das für jede Pumpenserie spezifisch ist und Explosionszeichnungen, Maße, technische Daten, Detailspezifikationen etc. enthält.

Unter **Fachtechniker** versteht man:

- den Hersteller der Maschine (z.B. Motorpumpen), in die die Pumpe eingebaut ist (von hier an ist, wenn man von "Maschine, in die die Pumpe eingebaut ist" spricht, gemeint, dass es sich auch um eine "Anlage, in die die Pumpe eingebaut ist" handeln kann, wie z.B. im Falle eines Pumpwerks);
- Eine Person, im Allgemeinen von der Service-Abteilung, speziell dafür ausgebildet und bevollmächtigt an der Pumpe und Maschine, in welcher die Pumpe einverleibt ist, normale Wartungseingriffe und Reparaturen vorzunehmen. Wir möchten daran erinnern, dass die Eingriffe an den elektrischen Teilen durch einen **Fachtechniker**, welcher auch ein **qualifizierter Elektriker** ist, ausgeführt werden müssen. Mit anderen Worten, eine fähige Person, welche eine berufliche Zulassung hat und für Überprüfung, Installation und Reparatur von elektrischen Apparaten, "nach allen Regeln der Kunst", ausgebildet ist.

In Übereinstimmung mit den geltenden Vorschriften des Landes, in welchem die Maschine, mit eingebauter Pumpe installiert ist.

## ERSTER TEIL

### ALLGEMEINE HINWEISE

Es wird eine aufmerksame Lektüre der Handbücher der Pumpe und des Handbuchs der Maschine, in die die Pumpe eingebaut ist, empfohlen: **sich genau an das in ihnen Enthaltene halten**.

Besondere Aufmerksamkeit ist der Lektüre der Teile des Textes vorzubehalten, welche mit nachfolgendem Symbol gekennzeichnet sind:



**ACHTUNG**

Sie enthalten nämlich wichtige Sicherheitsanweisungen für die Verwendung der Pumpe.

**Der Hersteller lehnt jegliche Haftung, für Schäden ab, die sich aus dem Folgenden ergeben:**

- Nichtbeachtung dessen, was in den Handbüchern der Pumpe und dem Handbuch der Maschine, in die die Pumpe eingebaut ist, aufgeführt ist;
- anderweitige Verwendungen der Pumpe, als die, die im Abschnitt "**VERWENDUNGSZWECK**" vermerkt sind;
- Einsatz unter Nichtbeachtung der geltenden Normbestimmungen hinsichtlich Sicherheit und Unfallschutz am Arbeitsplatz;
- Beschädigung der Sicherheitsvorrichtungen und Änderung der Beschränkung des maximalen Betriebsdrucks;
- nicht korrekter Zusammenbau und Installation;
- mangelhafte Durchführung der vorgesehenen Wartung;
- vom Hersteller nicht genehmigte Änderungen oder Eingriffe;
- Verwendung von Nicht-Original-Ersatzteilen oder von für das Modell der Pumpe nicht passenden;
- Reparaturarbeiten die nicht durch einen **Fachtechniker** ausgeführt worden sind.

---

## VERWENDUNG UND AUFBEWAHRUNG DER HANDBÜCHER

---

### **ACHTUNG**

- Die Handbücher der Pumpe sind mit dem Handbuch der Maschine, in die Pumpe eingebaut ist, zu kombinieren: **aufmerksam alle Handbücher lesen.**

Die Handbücher bilden einen wesentlichen Bestandteil der Pumpe und müssen für zukünftige Konsultationen an einem sicheren Ort, welcher bei Bedarf einen schnellen Zugriff garantiert, aufbewahrt werden.

In den Handbüchern befinden sich wichtige Hinweise für die Sicherheit des Bedieners sowie Dritter und zum Schutz der Umwelt.

Bei Verlust oder Zerstörung, muss beim Hersteller oder beim **Fachtechniker** um eine Kopie gebeten werden.

Wir bitten Sie, bei Eigentumsübertragung der Maschine, in die die Pumpe eingebaut ist, an einen anderen Verwender, auch die Handbücher beizulegen.

Der Hersteller behält sich das Recht vor, ohne vorherige Benachrichtigung, alle notwendigen Änderungen, um diesen Anleitungen auf den aktuellen Stand zu bringen, sowie die Korrektur dieser Ausgaben, vorzunehmen.

---

## SYMBOLE

---

Das Symbol:  **ACHTUNG**

das einige Abschnitte im Text kennzeichnet, weist darauf hin, dass bei Nichtbefolgung der entsprechenden Vorschriften und Anweisungen, eine hohe Wahrscheinlichkeit an Personenschäden besteht.

Das Symbol **WARNHINWEIS**

das einige Abschnitte im Text kennzeichnet, weist darauf hin, dass bei Nichtbefolgung der entsprechenden Anweisungen, die Möglichkeit besteht, die Pumpe zu beschädigen.

Das Symbol (**→MS**)

gibt an, dass auf das Handbuch der spezifischen Pumpenserie Bezug genommen werden muss.

---

## BESTIMMUNG DER KOMPONENTEN

---

Auf die **Abb. 1** zu Beginn des Handbuchs Bezug nehmen.

- |  |                            |
|--|----------------------------|
| 1. Pumpenfuss                          | 9. Pumpengehäuse           |
| 2. Wasserhahn                          | 10. Ansaug-Krümmen         |
| 3. Pumpenwelle                         | 11. Auslass-Krümmen        |
| 4. Volumetrischer Kompensator des Öles | 12. Sicherheitsventil      |
| 5. Druckspeicher                       | 13. Auslassanschluss       |
| 6. Pumpenkopf                          | 14. Ölfüllstopfen          |
| 7. Ansauganschluss                     | 15. Identifizierungsschild |
| 8. Stopfen Ansaug-/Auslassventil       |                            |

---

## IDENTIFIKATIONSSCHILD PUMPE

---

### **ACHTUNG**

- Wenn das Identifikationsschild während der Verwendung beschädigt werden sollte, sich für die Wiederherstellung an den Hersteller oder an einen **Fachtechniker** wenden.

Das Identifikationsschild gibt das Pumpenmodell, die Seriennummer, die maximale Rotationsgeschwindigkeit, den Höchstdruck, die Höchstförderleistung.

## SICHERHEITSVORRICHTUNGEN

### ACHTUNG

- Die Maschine, in die die Pumpe eingebaut wird, muss immer mindestens über die im Folgenden genannten Sicherheitsvorrichtungen verfügen.
- Bei wiederholtem Eingreifen des Sicherheitsventils sofort die Verwendung der Maschine, in die die Pumpe eingebaut ist, unterbrechen und sie von einem **Fachtechniker** überprüfen lassen.

### **Druckbegrenzungs-/Druckeinstellungsventil.**

Serienmässig bei einigen Modellen und verfügbar als Sonderzubehör für die anderen. Es ist ein Ventil, das, vom Hersteller passend geeicht, gestattet, den Betriebsdruck zu regulieren und das es der gepumpten Flüssigkeit erlaubt, in Richtung auf die By-Pass-Rohrleitung zurückzufließen und so das Auftreten von gefährlichem Druck zu verhindern, wenn der Auslass geschlossen wird oder wenn man versucht, Druckwerte einzugeben, die über den maximal erlaubten liegen. Ein Druckminderungsventil/Druckregler ausgestattet mit einer Auffangvorrichtung Verteilung der gepumpten Flüssigkeit (z.B. Wasserhähne) wird gewöhnlicherweise **PUMPENSTEUERUNGS-AGGREGAT** genannt. In den Handbüchern wird der Einfachheit halber mit dem Begriff **STEUERUNGSAGGREGAT** sowohl das Druckbegrenzungs-/Druckreglerventil, als auch der Druckregler für Pumpen bezeichnet.

### **Sicherheitsventil.**

Serienmässig bei einigen Modellen und verfügbar als Sonderzubehör für die anderen. Es handelt sich um ein vom Hersteller passend geeichtes Ventil, das den Überdruck ablässt, falls eine Störung im Druckregelungssystem auftreten sollte.

### **Pumpenwellen-Schutz.**

Serienmässig bei einigen Modellen und verfügbar als Sonderzubehör für die anderen. Es handelt sich hierbei um eine Vorrichtung, welche das in Kontakt treten mit den sich drehenden Teilen der Pumpenwelle, seitens des Benutzers verhindert.

### ACHTUNG

- Das Druckbegrenzungs-/Druckreglerventil und das Sicherheitsventil werden entweder vom Pumpenhersteller oder von dem der Maschine, in die die Pumpe eingebaut ist, geeicht. **Nie das Druckbegrenzungs-/Druckreglerventil manipulieren, um die Eichung zu ändern: Es nur mit dem entsprechenden Drehknopf betätigen. Nie die Eichung des Sicherheitsventils ändern.**
- Ein eventueller Ablass des Sicherheitsventils darf nicht in die Umwelt gelangen.
- Im Falle von Bruch oder Beschädigung des Pumpenwellen-Schutzes die Maschine, in welcher die Pumpe eingebaut ist, unter keinen Umständen benutzen, ohne dass diese vorher durch einen **Fachtechniker** überprüft worden ist.
- Während dem Gebrauch weder Füße noch Hände auf dem Pumpenwellen-Schutz abstützen.

## VERWENDUNGSZWECK

### ACHTUNG

- Die Pumpe darf nicht unabhängig in Betrieb genommen werden, sondern ist ausschließlich dafür vorgesehen, in eine Maschine eingebaut zu werden.
- Die Pumpe ist ausschließlich dafür vorgesehen, in Maschinen mit den folgenden Verwendungszwecken eingebaut zu werden:
  - Behandlung zum Schutz von Kulturen der Landwirtschaft und des Gartens;
  - Das Pumpen von Reinigungsmitteln und Farben in wässriger Lösung;
  - Das Pumpen von Wasser das nicht für den Nahrungsmittelgebrauch bestimmt ist.
- Die Pumpe ist nicht für den Einbau in Maschinen vorgesehen, die das Folgende pumpen:
  - wässrige Lösungen mit einer Dichte und Zähflüssigkeit, welche höher als die des Wassers ist;
  - Lösungen von chemischen Produkten, von denen man nicht die Gewissheit hat, dass sie mit den Materialien aus welcher die Pumpe hergestellt worden ist, verträglich sind;

- Meerwasser oder Wasser mit hoher Salzkonzentration;
  - Brennstoffe und Schmiermittel jeder Art;
  - entzündbare Flüssigkeiten oder Flüssiggase;
  - Flüssigkeiten für Nahrungszwecke;
  - Lösungsmittel und Verdünnungsmittel jeder Art;
  - Farben jeglicher Art und Typ;
  - Flüssigkeiten mit Temperaturen und Druckwerten, die außerhalb des für die spezifische Pumpenserie vorgesehenen Intervalls liegen (→MS);
  - Flüssigkeiten, die schwebende Körner oder Feststoffe enthalten.
- Die Pumpe darf nicht in Maschinen eingebaut werden, die den Zweck haben, das Folgende zu waschen: Personen, Tiere, unter Spannung stehende elektrische Ausrüstungen, empfindliche Gegenstände, die Pumpe selbst und die Maschine, in die sie eingebaut ist.
- Die Pumpe ist nicht dazu geeignet, in Maschinen eingebaut zu werden, die den Zweck haben, in Umgebungen zu arbeiten, die besondere Bedingungen aufweisen, wie ätzende oder explosive Umgebungen.
- Wenden Sie sich für den Einbau in Maschinen, die in Fahrzeugen, Schiffen oder Flugzeugen arbeiten sollen an den Technischen Kundendienst des Herstellers, da zusätzliche Vorschriften nötig sein können.
- Jede andere Verwendung ist als unpassend anzusehen.**  
**Der Hersteller kann für eventuelle Schäden durch unpassende oder falsche Verwendungen nicht als haftbar angesehen werden.**

---

## SONDERZUBEHÖR

---

### ACHTUNG

- Nicht angemessenes Sonderzubehör beeinträchtigt die Funktion der Pumpe und können diese gefährliche werden lassen. Es dürfen nur Original-Sonderzubehör, vom Hersteller ausdrücklich empfohlen, verwendet werden.
- Was die allgemeinen Vorschriften, Sicherheitshinweise, Installation und Wartung des Sonderzubehörs anbelangt, so schlagen Sie bitte in den mitgelieferten Unterlagen nach.

Die Standard-Ausstattung der Pumpe kann mit der folgenden Zubehörpalette erweitert werden:

- Sicherheitsventil;
- Pumpenwellen-Schutz;
- Steuerungsaggregat;
- Ansaugfilter (Tiefilter);
- Ansaug-Anschluss in verschiedenen Formen und Dimensionen;
- Druckanzeiger;
- Auslass-Schläuche unter Hochdruck;
- Schlauchtrommel;
- Streuungs-Strahlrohre in verschiedenen Ausführungen;
- Meldevorrichtung bei Beschädigung der Membrane (nur für Membranpumpen).


Für weitere Auskünfte wenden Sie sich bitte an den Wiederverkäufer selbst.

---

## VORUSGEHENDE TÄTIGKEITEN

---

### ACHTUNG

- **Die Pumpe kann nicht in Betrieb genommen werden, wenn die Maschine, in die sie eingebaut ist, nicht den von den europäischen Richtlinien festgelegten Sicherheitsvorschriften entspricht. Diese Tatsache wird durch das Vorhandensein der Kennzeichnung  und die Konformitätserklärung des Herstellers der Maschine, in die die Pumpe eingebaut ist, garantiert.**
- **Bevor die Maschine, in die die Pumpe eingebaut ist, in Betrieb genommen wird, aufmerksam Handbücher der Pumpe und dieses Handbuch lesen. Sich insbesondere dessen versichern, die Funktionsweise der Pumpe und der Maschine, in die sie eingebaut ist, was das Absperren der Flüssigkeit angeht, gut verstanden zu haben.**



- Die vom Hersteller der Maschine, in die die Pumpe eingebaut ist, empfohlenen vorbereitenden Vorgänge durchführen.
- Überprüfen, dass alle Auslässe geschlossen oder an Vorrichtungen in geschlossener Position angeschlossen sind (zum Beispiel geschlossener Hahn oder Strahlrohr in geschlossener Position).
- Sich dessen versichern, dass die in Bewegung befindlichen Teile der Pumpe passend geschützt sind und kein für die Verwendung nicht zuständiges Personal Zugang zu ihnen hat.
- Auf keinen Fall den maximalen Druckwert der Speicherauffüllung (falls anwesend), in der nachfolgenden Tabelle aufgeführt, übersteigen.
- Bei den Anbringungen, bei denen die Pumpe von einer Kardanwelle bewegt wird, Stöße an der Welle der Pumpe durch ein zu geringes Fetten der Gleitteile vermeiden.
- Die Pumpe (und folglich die Maschine, in die sie eingebaut ist,) nicht verwenden, wenn:
  - die Sicherheitsvorrichtungen beschädigt sind;
  - sie starke Stöße erlitten hat;
  - offensichtlich Öl austritt;
  - ein offensichtliches Austreten der gepumpten Flüssigkeit zu sehen ist.
 In diesen Fällen die Pumpe und die Maschine, in die sie eingebaut ist, von einem **Fachtechniker** kontrollieren lassen.
- Von einem **Fachtechniker** die von der außerordentlichen Wartung vorgesehenen Kontrollen vornehmen lassen.
- Die persönlichen Schutzkleidungen und -vorrichtungen tragen, die einen passenden Schutz vor eventuellen Hochdruckstrahlen und den verwendeten chemischen Produkten gewährleisten.

**WARNHINWEIS**

- Sich bei Verwendung mit sehr niedrigen Temperaturen dessen versichern, dass das Innere der Pumpe und der Rohrleitungen nicht vereist ist.
- Die von der ordentlichen Wartung vorgesehenen Kontrollen mit besonderem Augenmerk auf die das Öl betreffenden durchführen.

**Die vorbereitenden Tätigkeiten durchführen, die im Handbuch der Maschine, in die die Pumpe eingebaut ist, wiedergegeben sind; wenn nicht anders angegeben, darf man bezüglich der Pumpe das Folgende nicht vergessen.**

- Den Ölstopfen ohne Entlüftung durch den Ölstopfen mit Entlüftung und Ölpegelstängchen ersetzen; dieser Vorgang könnte schon vom Hersteller der Maschine, in die die Pumpe eingebaut wurde, durchgeführt worden sein (nur für volumetrische Kolbenpumpen).
- Bei stillstehender und vollständig abgekühlter Pumpe den Ölpegel kontrollieren. Für eventuelles Nachfüllen auf das im spezifischen Handbuch der Serie (→**MS**) wiedergegebene Schmiermittel Bezug nehmen.



**ACHTUNG**

- Bei einigen Pumpenmodellen muss man sich für eventuelles Nachfüllen von Öl an einen **Fachtechniker** wenden; da kein volumetrischer Kompensator vorhanden ist, muss man auf das im spezifischen Handbuch der Serie Wiedergegebene Bezug nehmen (→**MS**).
- Mittels einer normalen Druckluftpistole mit Druckanzeiger, von der Art her die man zur Kontrolle des Reifendrucks verwendet, die korrekte Druck-Speicherauffüllung, falls vorhanden, überprüfen. Die Auffüllung ist die Funktion des Druckfeldes, in welchem die Pumpe, gem. nachfolgender Tabelle, eingesetzt wird:

FUNKTIONSDRUCK DER PUMPE		SPEICHERAUFFÜLLUNGS-DRUCK	
bar	psi	bar	psi
2-5	29-73	2	29
5-10	73-145	2-5	29-73
10-20	145-290	5-7	73-102
20-50	290-725	7	102

- d) Das Bedienungs- und Wartungshandbuch der Maschine, in die die Pumpe eingebaut ist, konsultieren und die folgenden Aspekte überprüfen:
- die Reinigung des Ansaugfilters;
  - die Unversehrtheit der Auslass- und Ansaugkreisläufe;
  - dass die Pumpe richtig angesaugt hat.

## HYDRAULISCHER ANSCHLUSS

### ACHTUNG

- **Sich auch an die im Handbuch der Maschine, in die die Pumpe eingebaut ist, enthaltenen Vorschriften halten.**
- Sich an die Anschlussvorschriften an das Wassernetz halten, die im Land gelten, in dem die Maschine, in die die Pumpe eingebaut ist, installiert wird.
- *Alle Rohrleitungen müssen fest an den jeweiligen Anschlüssen befestigt werden.*

Für die hydraulischen Anschlüsse der Ansaugung, Auslass und By-Pass, bitte unter **Abb. 2**, wo eine allgemeine Schematisierung einer möglichen Maschine, in welcher die Pumpe eingebaut ist nachsehen, sowie die nachfolgende Tabelle konsultieren:

1	Tank
2	Ansaugfilter
3	Ansaug-Kreislauf (mit Ansaugen aus Kanal)
4	Ansaugschlauch
5	Pumpe
6	Druckschlauch
7	By-Pass Kreislauf
8	Steuerungsaggregat
9	Druckleitung zu den Verbrauchern

### WARNHINWEIS

- Den Hinweisen für den Anschluss an das Wassernetz folgen, die im Abschnitt **“VERWENDUNGSZWECK”** und im spezifischen Handbuch der Serie (→**MS**), wiedergegeben sind, mit besonderem Bezug auf die Ansaugtiefe, den Druck und die Versorgungstemperatur: sich im Zweifelsfall an einen **Fachtechniker** wenden.
- Im Saugbereich der Pumpe muss immer ein Filter mit passenden Abmessungen vorgesehen werden: **Seine Sauberkeit oft überprüfen und zwar in Abhängigkeit von den mit den spezifischen Betriebsbedingungen jeder Anwendung verbundenen Verstopfungszeiten.**
- Die Ansaugrohrleitungen, sowie die des By-Passes, müssen über einen gleichen Innendurchmesser, bzw. Aussendurchmesser der Ansauganschlüsse und By-Pass verfügen und müssen einen Nominaldruck von gleich 10 bar/145 psi haben.
- Die Auslass-Rohrleitungen müssen den gleichen Innendurchmesser haben, wie der Aussendurchmesser der Auslassanschlüsse und müssen einen Nominaldruck haben der nicht geringer ist als der Maximaldruck der Pumpe.
- Die Pumpe nicht in Betrieb nehmen:
  - ohne Wasserversorgung;
  - mit Brackwasser oder Unreinheiten enthaltendem Wasser: Sollte das passieren, sie einige Minuten lang mit sauberem Wasser arbeiten lassen.

### ACHTUNG

- **Sich auch an die Vorschriften halten, die im Handbuch der Maschine, in die die Pumpe eingebaut ist, enthalten sind, mit besonderem Augenmerk auf die Teile bezüglich der Sicherheitshinweise, der eventuellen Verwendung individueller Schutzvorrichtungen (Schutzbrillen, Gehörschutz, Masken etc.) und der Bewegung.**
- Die Sicherheitsanweisungen im vorliegenden Hand- und Wartungsbuch, des eventuell verwendeten Sonderzubehörs, beachten.
- Bevor die Pumpe in Betrieb genommen wird, aufmerksam ihre Handbücher und das Handbuch der Maschine, in die die Pumpe eingebaut wird, lesen. Sich insbesondere dessen versichern, die Funktionsweise der Pumpe und der Maschine, in die sie eingebaut ist, was das Absperren der Flüssigkeit angeht, gut verstanden zu haben.
- Die Pumpe und die Maschine, in die sie eingebaut ist, sind nicht dafür vorgesehen, von Personen (Kinder eingeschlossen) verwendet zu werden, deren körperliche, die Sinne betreffende oder geistige Fähigkeiten reduziert sind oder denen es an Erfahrung oder Kenntnissen fehlt, es sei denn, dass sie mittels einer für ihre Sicherheit verantwortlichen Person, in den Genuss einer Überwachung oder von Anweisungen bezüglich der Verwendung der Pumpe, in die sie eingebaut ist, haben gelangen können.
- Die Kinder müssen überwacht werden, um sich dessen zu versichern, dass sie nicht mit der Pumpe und der Maschine, in die sie eingebaut ist, spielen.
- Man muss besonders aufpassen, wenn die Pumpe in Umgebungen verwendet wird, in denen sich in Bewegung befindliche Fahrzeuge befinden, die den eventuellen Druckschlauch und das Strahlrohr quetschen oder beschädigen können.
- Vor der Verwendung der Pumpe Kleidungsstücke und persönliche Schutzvorrichtungen tragen, die einen passenden Schutz vor falschen Manövern mit unter Druck stehendem Flüssigkeitsstrahl garantieren.
- **ACHTUNG.** Die Pumpe oder die Maschine, in die sie eingebaut ist, nicht in der Nähe von Personen verwenden, wenn diese keine Schutzkleidung tragen.
- **ACHTUNG.** Keine Hochdruckstrahlen auf sich selbst oder andere Personen richten, um Kleidungsstücke oder Schuhe zu reinigen.
- **ACHTUNG.** Die Hochdruckstrahlen können gefährlich sein, wenn sie unpassend verwendet werden. Hochdruckstrahlen dürfen nicht auf Personen, unter Spannung stehende elektrische Geräte, die Pumpe selbst oder die Maschine, in die sie eingebaut ist, gerichtet werden.
- Der Betrieb der Maschine, in die die Pumpe eingebaut ist, in geschlossenen Umgebungen ist verboten, wenn sie von einem Innenverbrennungsmotor betrieben wird.
- **ACHTUNG.** Explosionsrisiko - Keine entzündbaren Flüssigkeiten spritzen.
- Sich nicht den in Bewegung befindlichen Teilen der Pumpe und der Maschine, in die sie eingebaut ist, annähern, auch wenn sie passend geschützt sind.
- Nicht die Schutzvorrichtungen der in Bewegung befindlichen Teile entfernen.
- Bei den Anbringungen, bei denen die Pumpe von einer Kardanwelle bewegt wird, Stöße an der Welle der Pumpe durch übertriebene Wenderadien, die nicht mit dem verwendeten Kardantyp kompatibel sind, vermeiden.
- Nicht an Rohrleitungen arbeiten, die unter Druck stehende Flüssigkeiten enthalten.
- Keine Wartungsvorgänge an der Pumpe und der Maschine, in die sie eingebaut ist, vornehmen, wenn sie in Betrieb ist.
- Das im Abschnitt **“VERWENDUNGSZWECK”** Wiedergegebene einhalten.
- Auf keine Weise die Installationsbedingungen der Pumpe ändern; insbesondere nicht die Befestigung, die Hydraulikverbindungen und die Schutzvorrichtungen ändern.
- Eventuell auf die Pumpe montierte Hähne nicht betätigen, wenn sie nicht an eine Vorrichtung angeschlossen sind, die das versehentliche Austreten der gepumpten Flüssigkeit verhindert.
- Nicht auf die Steuerungs- und Sicherheitsvorrichtungen und das Druckbegrenzungs-/Druckeinstellungsventil zugreifen oder sie deaktivieren.
- Der Anschluss der Maschine, in die die Pumpe eingebaut ist, an das Stromnetz, muss von einem **Fachelektriker** unter Einhaltung der im Verwendungsland geltenden Normen vorbereitet werden.
- Während des Betriebs:
  - die Pumpe und die Maschine, in die sie eingebaut ist, immer überwachen und außerhalb des

*Eingriffsbereichs von Kindern halten; insbesondere bei der Verwendung in Kinderkrippen, Pflegeheimen und Seniorenheimen sehr vorsichtig sein, da sich an diesen Orten Kinder, alte Menschen oder Behinderte ohne Aufsicht befinden können;*

- keine Hochdruckstrahlen gegen Materialien richten, die Asbest oder andere gesundheitsschädliche Substanzen enthalten;
- die Pumpe und die Maschine, in die sie eingebaut ist, nicht abdecken und nicht aufstellen, wo ihre Belüftung beeinträchtigt ist (das vor allem nicht vergessen, wenn die Maschine in geschlossenen Umgebungen verwendet wird);
- Das eventuell verwendete Strahlrohr gut festhalten, da man, wenn man den Hebel betätigt, der Reaktionskraft des HD-Strahls ausgesetzt ist;
- wenn sie nicht in Betrieb ist und vor jedem Eingriff, die im Abschnitt **“ANHALTEN”** beschriebenen Vorgänge ausführen;
- der Betriebsdruck der Pumpe darf nie den auf dem Schildchen der technischen Daten angegebenen Höchstwert überschreiten;
- passende persönliche Lärmschutzvorrichtungen tragen (z. B. Gehörschutz).
- Die Vorschriften und Anweisungen, welche sich auf der Etikette der chemischen Produkte befinden, aufmerksam durchlesen, damit angemessene Aktionen zur Gefahrenverhütung gegen sich selbst und die Umwelt veranlasst werden können.
- Die chemischen Produkte an einem sicheren und für Kinder unzugänglichen Ort aufbewahren.
- Im Falle von Kontakt mit den Augen, sofort mit Wasser auswaschen und einen Arzt aufsuchen. Die Packung des chemischen Produkts mitnehmen.
- Bei Einnahme nicht versuchen zu erbrechen, sondern unmittelbar einen Arzt aufsuchen. Die Packung des chemischen Produkts mitnehmen..

**Die Arbeitsgänge bezüglich des Betriebs ausführen, die im Handbuch der Maschine, in die die Pumpe eingebaut ist, wiedergegeben sind; wenn nicht anders angegeben, darf man bezüglich der Pumpe das Folgende nicht vergessen.**

Wie nachfolgend aufgeführt, konsultiere man auch die Unterlagen, welche das Steuerungsaggregat begleiten.

- a) Den Auslassdruck nullen, indem auf das Steuerungsaggregat einwirkt, um diesen so auf Position By-Pass zu bringen.
- b) Die Pumpe in Betrieb setzen um das Anfüllen zu erlauben.
- c) Auf das Steuerungsaggregat einwirken, um es auf Position “Druck” zu bringen.
- d) Den Druckregelungs-Griff des Steuerungsaggregats angemessen drehen, bis zur Erreichung des gewünschten Druckwerts.



**ACHTUNG**

- **Nie die Eichung des Druckbegrenzungs-/Druckeinstellungsventils ändern: Es nur mit dem entsprechenden Drehknopf (15) bedienen.**

**WARNHINWEIS**

- Um der Pumpe ein schnelles Anfüllen zu erlauben, jedesmal wenn aus der Pumpe Flüssigkeit entleert wird, wie unter Punkt a) aufgeführt, vorgehen.
- In den ersten Betriebsstunden sollte man den Ölpegel kontrollieren und, wenn nötig, für eine Wiederherstellung des Pegels sorgen, wobei den im Abschnitt **“VORAUSGEHENDE TÄTIGKEITEN”** wiedergegebenen Hinweisen zu folgen ist.
- Die Pumpe nicht betreiben, wenn sie zu laut ist und/oder Öl oder gepumpte Flüssigkeit austritt: Sie in diesem Fall von einem **Fachtechniker** überprüfen lassen.

---

**UNTERBRECHUNG DES BETRIEBS**

---

Schließt man den Auslass, geht die Pumpe auf den Bypass-Betrieb über und verbleibt in diesem Zustand bis zum nächsten Wiederöffnen des Auslasses.

## ANHALTEN, REINIGUNG UND STILLEGUNG

### ACHTUNG

- **Sich an die Vorschriften bezüglich des Anhaltens, der Reinigung und der Stilllegung halten, die im Handbuch der Maschine, in die die Pumpe eingebaut ist, enthalten sind.**

## ANHALTEN

### ACHTUNG

- *Nachdem die Anhaltvorgänge durchgeführt wurden, immer überprüfen, dass sich kein Teil der Pumpe und der Maschine, in die sie eingebaut ist, in Bewegung befindet und keine Rohrleitung über unter Druck stehende Flüssigkeit verfügt.*  
*Insbesondere darf man nicht vergessen, immer die Versorgung von der Energiequelle abzuklemmen, zum Beispiel:*
  - indem der Stecker aus der Stromsteckdose gezogen wird (Elektromotoren);
  - indem der Kontakt der Kerze entfernt wird (Benzinmotoren);
  - indem der Zündschlüssel gezogen wird (Dieselmotoren).

**Die Anhaltvorgänge durchführen, die im Handbuch der Maschine, in die die Pumpe eingebaut ist, wiedergegeben sind; wenn nicht anders angegeben bezüglich der Pumpe das Folgende nicht vergessen:**

- a) Den Auslassdruck auf Null stellen, wie unter Punkt a) des Abschnitts **“STANDARDBETRIEB (MIT HOCHDRUCK)”** beschrieben.
- b) Die Pumpe und die Maschine, in die sie eingebaut ist, anhalten.
- c) Abwarten bis die Pumpe und die Maschine, in die sie eingebaut ist, sich abgekühlt haben.

### ACHTUNG

- *Wenn man die Pumpe und die Maschine, in die sie eingebaut ist, abkühlen lässt, auf das Folgende achten:*
  - sie nicht unbeaufsichtigt lassen, wenn Kinder, Senioren oder Behinderte in der Nähe sind, die nicht beaufsichtigt werden;
  - sie stabil, ohne Gefahr des Fallens, aufstellen;
  - sie nicht in Kontakt oder unmittelbare Nähe von entzündbaren Materialien bringen.

## REINIGUNG UND STILLEGUNG

### ACHTUNG

- **ACHTUNG.** *Vor jedem Reinigungseingriff müssen die im Abschnitt **“ANHALTEN”** beschriebenen Vorgänge ausgeführt werden, d.h. ohne, dass sich ein Teil in Bewegung befindet, ohne Rohrleitung mit unter Druck stehender Flüssigkeit und komplett abgekühlt.*  
**Insbesondere nicht vergessen, immer die Stromversorgung abzuklemmen.**
- *Jeder Reinigungsvorgang ist unter sicheren Stabilitätsbedingungen auszuführen.*
- *Für die Reinigung keine Verdünnungs- oder Lösungsmittel verwenden.*
- *Die Frostschutzflüssigkeit, die eventuell verwendet wurde, um die Pumpe vor Frost zu schützen, muss passend entsorgt werden und darf nicht einfach weggeworfen werden.*

### WARNHINWEIS

- Nach dem Gebrauch einen Reinigungszyklus vornehmen, indem man die Pumpe sauberes Wasser ansaugen lässt. Die Pumpe nie mit angepumpter Flüssigkeit in deren Innerem, im Ruhestand lassen.
- **Die Pumpe ist frostempfindlich.**

Bei strenger Witterung die Pumpe ein Frostschutzmittel für Kraftfahrzeuge ansaugen lassen (Verdünnung, die für Minimal-Temperaturen, welcher die Pumpe ausgesetzt ist, vorgesehen ist). Danach mit der vollkommenen Entleerung, durch das Betreiben von einigen Minuten, ohne

Ansaugung von Flüssigkeit, fortfahren.

Bei Frost die Pumpe nicht in Betrieb nehmen.

**Wenn diese einfachen Vorschriften nicht eingehalten werden, kann das zu ernsthaften Schäden an der Pumpe führen.**

- Die Pumpe während des Unterstellens vor Schmutz und Staub schützen.

## WARTUNG

### ACHTUNG

- **Sich an die Wartungsvorschriften halten, die im Handbuch der Maschine, in die die Pumpe eingebaut ist, wiedergegeben sind.**
- **Vor jedem Wartungseingriff müssen die im Abschnitt "ANHALTEN" beschriebenen Vorgänge ausgeführt werden, d.h. ohne, dass sich ein Teil in Bewegung befindet, ohne Rohrleitung mit unter Druck stehender Flüssigkeit und komplett abgekühlt.**  
**Insbesondere nicht vergessen, immer die Stromversorgung abzuklemmen.**
- **Jeder Wartungsvorgang ist unter sicheren Stabilitätsbedingungen auszuführen.**
- **ACHTUNG.** Um die Sicherheit der Pumpe zu gewährleisten, dürfen nur Originalersatzteile verwendet werden, die vom Hersteller geliefert oder genehmigt wurden.

## ORDENTLICHE WARTUNG

**Die ordentlichen Wartungsvorgänge ausführen, die im Handbuch der Maschine, in die die Pumpe eingebaut ist, wiedergegeben sind; wenn nicht anders angegeben, bezüglich der Pumpe das Folgende nicht vergessen.**

WARTUNGSINTERVALL	EINGRIFF
Bei jeder Verwendung.	<ul style="list-style-type: none"><li>• Kontrolle Öl-zustand und Niveau gemäß dem im Abschnitt "VORAUSGEHENDE TÄTIGKEITEN" Wiedergegebenen.</li><li>• Kontrolle und eventuelle Reinigung Ansaugfilter.</li></ul>
Alle 50 Stunden.	<ul style="list-style-type: none"><li>• Die Druck-Speicherauffüllung überprüfen (falls vorhanden).</li><li>• Überprüfung der Unversehrtheit des Ansaugkreislaufs.</li><li>• Überprüfung der Befestigung der Pumpe am Motor, mit dem sie verbunden ist und/oder an die Struktur der Maschine, in die sie eingebaut ist.</li></ul> <p>Sollte die Befestigung der Pumpe prekär sein, die Maschine auf keinen Fall verwenden und sich an einen <b>Fachtechniker</b> wenden <sup>(1)</sup>.</p>

<sup>(1)</sup> Die Kontrolle muss häufiger erfolgen, wenn die Pumpe beim Arbeiten starken Vibrationen ausgesetzt ist (Raupenschlepper, Explosionsmotor usw.).

## BRUCH DER MEMBRANE

Der Bruch einer oder mehrerer Membranen kann ein Angreifen der mechanischen Pumpen-Anlage, seitens der gepumpten Flüssigkeiten, hervorrufen.

Die Symptome eines möglichen Membranenbruchs sind:

- Weissliche Verfärbung des Öles (Hinweis auf Anwesenheit von Wasser im Öl);
- Übermäßiger Ölverbrauch;
- Das plötzliche Verschwinden des Öles vom volumetrischen Speicher.

### WARNHINWEIS

- Um die negativen Folgen dieses Defekts zu vermeiden, muss der Gebrauch der Pumpe sofort unterbrochen werden. Sich umgehend (innerhalb von 24 Stunden) an einen **Fachtechniker**, welcher die notwendigen Überprüfungen durchführen wird, wenden.

Sollte es, im Falle eines eindeutigen Membranenbruchs, nicht möglich sein, sich innerhalb der obengenannten Zeiten an einen **Fachtechniker** zu wenden, ist es besser, den Carter der Pumpe, welcher die angepumpte Mischung aus Öl und Flüssigkeit beinhaltet, zu leeren und mit Öl oder Diesel zu füllen, um damit die Oxydations-Erscheinungen zu vermeiden.

- Die häufigen Ursachen des Membranenbruchs sind:
  - Drosselung im Ansaugkreislauf (Rohrleitungen mit unangemessenem Durchmesser, übermäßig verschmutzter Filter, das Pumpen von sehr dickflüssigen Flüssigkeiten, usw.);
  - Verwendung von hochaggressiven chemischen Produkten.

## AUSSERORDENTLICHE WARTUNG

### ACHTUNG

- Die außerordentlichen Wartungseingriffe dürfen nur von einem **Fachtechniker** ausgeführt werden.
- Die zu verwendenden Anzugsdrehmomente werden im spezifischen Handbuch der Serie wiedergegeben (→MS).
- Das Altöl muss entsprechend entsorgt werden und darf nicht in die Umwelt gelangen.

**Die außerordentlichen Wartungsvorgänge ausführen, die im Handbuch der Maschine, in die die Pumpe eingebaut ist, wiedergegeben sind; wenn nicht anders angegeben, bezüglich der Pumpe das Folgende nicht vergessen.**

DE

WARTUNGSINTERVALL	EINGRIFF
Erste 50 Stunden (Kolbenpumpen), Erste 300 Stunden (Membranpumpen).	• Es sollte ein Ölwechsel durchgeführt werden.
Alle 300 Stunden.	• Kontrolle des Anzugs der Schrauben der Pumpe <sup>(1)</sup> . • Kontrolle Ölniveau. • Kontrolle Druckbegrenzungs-/Druckreglerventil und Sicherheitsventil. • Überprüfung des Ansaug-Druckventils <sup>(2)</sup> . • Kontrolle und eventuelles Ersetzen der Dichtungen <sup>(3)</sup> (nur Kolbenpumpen).
Am Ende jeder Saison oder einmal pro Jahr	• Kontrolle des Anzugs der Schrauben der Pumpe <sup>(1)</sup> . • Ölwechsel. • Kontrolle und eventuelles Ersetzen der Dichtungen <sup>(3)</sup> (nur Kolbenpumpen). • Kontrolle und eventueller Austausch der Membrane <sup>(4)</sup> .

<sup>(1)</sup> Die Kontrolle muss häufiger erfolgen, wenn die Pumpe beim Arbeiten starken Vibrationen ausgesetzt ist.

<sup>(2)</sup> Die Kontrolle muss häufiger erfolgen, falls Flüssigkeiten mit Schleifsuspension verwendet werden.

<sup>(3)</sup> Wenn besonders aggressive chemische Produkte verwendet werden, ist es ratsam, das Ersetzen der Dichtungen unabhängig von ihrem Zustand durchzuführen.

<sup>(4)</sup> Bei Verwendung von sehr aggressiven chemischen Produkten ist es ratsam, die Membrane, unabhängig von ihrem Zustand, auszutauschen.

### WARNHINWEIS

- Die in der Tabelle angegebenen Daten sind ungefähre Angaben. Bei besonders verschleißintensiver Verwendung können häufigere Eingriffe nötig sein

## ABBAU UND ENTSORGUNG

Der Abbau der Pumpe hat nur von qualifiziertem Personal und in Übereinstimmung mit der geltenden Gesetzgebung des Landes, in dem die Maschine, in die sie eingebaut ist, installiert wurde, zu erfolgen.

## STÖRUNGEN, URSACHEN UND ABHILFEN

### **ACHTUNG**

- **Sich auch an die Vorschriften halten, die im Handbuch der Maschine, in die die Pumpe eingebaut ist, wiedergegeben sind.**
- *Vor jedem Eingriff die im Abschnitt **“ANHALTEN”** beschriebenen Vorgänge durchführen. Sollte man nicht in der Lage sein, den richtigen Betrieb der Pumpe mit Hilfe der in der folgenden Tabelle enthaltenen Informationen wiederherzustellen, sich an einen **Fachtechniker** wenden.*

STÖRUNGEN	URSACHEN	ABHILFEN
Die Pumpe saugt nicht an.	Luftansaugung.	Die Unversehrtheit des Ansaugkreislaufs kontrollieren.
	Regelventil auf Druck gestellt	Den Druck auf Null stellen, indem man die Pumpe auf Bypass stellt
	Ansaugkreislauf mit Drosselungen.	Den Ansaugkreislauf kontrollieren (vor allem die Sauberkeit des Ansaugfilters überprüfen).
Die Pumpe erreicht nicht den Höchstdruck.	Drehknopf Druckbegrenzungs-/ Druckreglerventil nicht ausreichend angezogen.	Den Drehknopf im Uhrzeigersinn bis zum Erreichen des gewünschten Drucks drehen.
	Unzureichende Drehgeschwindigkeit der Pumpe.	Die korrekte Drehgeschwindigkeit wieder herstellen
	Wasserversorgung unzureichend	Überprüfen, dass die Ansaugförderleistung der auf dem Schildchen der technischen Daten angegebenen Höchstförderleistung der Pumpe entspricht.
	Ansaugkreislauf mit Drosselungen.	Den Ansaugkreislauf kontrollieren (vor allem die Sauberkeit des Ansaugfilters überprüfen).
	Unpassende Verwendung der Vorrichtung (zum Beispiel verschlissene Düse, etc.)	Die korrekte Verwendung der Vorrichtung wieder in Ordnung bringen.
Druck und Förderleistung unregelmäßig (pulsierend).	Luftansaugung.	Die Unversehrtheit des Ansaugkreislaufs kontrollieren.
	Ansaugfilter schmutzig.	Filter reinigen.
	Wasserversorgung unzureichend	Überprüfen, dass die Ansaugförderleistung der auf dem Schildchen der technischen Daten angegebenen Höchstförderleistung der Pumpe entspricht.
	Die Pumpe hat das Ansaugen nicht abgeschlossen.	Gemäß dem im Abschnitt <b>“STANDARDBETRIEB (MIT HOCHDRUCK)”</b> Angegebenen vorgehen.
	verstopfte Vorrichtung (zum Beispiel verstopfte Düse).	Die korrekte Verwendung der Vorrichtung wieder in Ordnung bringen.



STÖRUNGEN	URSACHEN	ABHILFEN
Überhöhte Vibrationen im Druckkreislauf	Druckspeicher nicht korrekt aufgepumpt.	Wieder für das korrekte Aufpumpen sorgen.
Deutliche Geräuschbelastung (nur bei Membranpumpen mit einem Absinken des Ölpegels in Verbindung zu bringen).	Ansaugkreislauf mit Drosselungen.	Den Ansaugkreislauf kontrollieren (vor allem die Sauberkeit des Ansaugfilters überprüfen).
	Zu hohe Temperatur des Versorgungswassers.	Die im Abschnitt <b>“VERWENDUNGSZWECK”</b> und im spezifischen Handbuch der Serie (→MS) angegebenen Vorschriften einhalten.
Überhöhter Verbrauch an Öl und/oder weißliches Öl (Vorhandensein von Wasser im Öl) - (nur Membranpumpen).	Beschädigung einer oder mehrerer Membranen	Siehe Abschnitt <b>“BRUCH DER MEMBRANE”</b> .

## ZWEITER TEIL

(ausschliesslicher Kompetenzbereich des **Fachtechnikers**)

### ACHTUNG

- Dieser Teil des Handbuchs ist dem **Fachtechniker** vorbehalten und wendet sich nicht an den Benutzer der Pumpe.

## AUSPACKEN

### ACHTUNG

- Während den Auspackungsarbeiten, um Verletzungen an Händen und Augen zu vermeiden, Schutzhandschuhe, sowie Schutzbrille tragen.
- Die Teile der Verpackung (Plastiktüten, Klammern usw.) dürfen nicht in Reichweite von Kindern zurückgelassen werden, da diese eine Gefahrenquelle darstellen.
- Die Beseitigung der Verpackungsteile muss man nach den geltenden Rechtsvorschriften des jeweiligen Landes durchgeführt werden. Insbesondere dürfen die Plastiktüten und das Verpackungsmaterial aus Plastik nicht in der Umwelt zurückgelassen werden, da dies zu Umweltverschmutzung führt.
- Vergewissern sie sich nach dem Auspacken der Pumpe, ob diese vollständig ist. Darauf achten, dass das Identifizierungsschild vorhanden und lesbar ist. Im Zweifelsfalle die Pumpe nicht verwenden, sondern sich an den Vertragshändler wenden

## STANDARDAUSTATTUNG

### ACHTUNG

- Die Anweisungshandbücher, das Kundendienstzentren-Heft und die Garantiebescheinigung müssen die Pumpe immer begleiten und dem Endverbraucher zur Verfügung gestellt werden.

Sich dessen versichern, dass die folgenden Elemente die Pumpe immer begleiten:

- Anweisungshandbuch - allgemeiner Teil;
- Anweisungshandbuch - spezifischer Teil für die Serie;
- Einbauerklärung;

- Garantiescheinigung;
- Kundendienstzentren-Heft.

Sollte es Probleme geben, wenden Sie sich bitte an den Händler oder an ein autorisiertes Kundendienstzentrum.

---

## INSTALLATION

---

### **ACHTUNG**

- Der **Fachtechniker** ist gehalten, die im vorliegenden Handbuch wiedergegebenen Installationsvorschriften einzuhalten; insbesondere die Eigenschaften des Motorsystems (zum Beispiel Elektromotor oder Explosionsmotor) müssen mit den Leistungen und Baueigenschaften der Pumpe (Leistung, Rotationsgeschwindigkeit, Flanschung, etc.) übereinstimmen, die sich den technischen Unterlagen des Herstellers entnehmen lassen.
- Die Maschine, in die die Pumpe eingebaut ist, muss so erstellt werden, dass die Übereinstimmung mit den von den europäischen Vorschriften festgelegten Sicherheitseigenschaften gewährleistet wird. Diese Tatsache wird durch das Vorhandensein der **CE**-Kennzeichnung und durch die Konformitätserklärung des Herstellers der Maschine, in die die Pumpe eingebaut wird, gewährleistet.
- Die Pumpe muss horizontal installiert und betrieben werden.
- Die Pumpe muss stabil befestigt werden.
- Da die Pumpe volumetrischer Art ist, muss sie immer mit einem Druckbegrenzungs-/Druckreglerventil und einem Sicherheitsventil ausgerüstet werden.

---

## ANBRINGUNGEN

---

### **ACHTUNG**

- Die in Bewegung befindlichen Teile mit geeigneten Schutzvorrichtungen passend schützen. **Besonders muss auf die Anbringungen mit Riemenscheibe und die Zapfwelle des Traktors geachtet werden.**
- Die Pumpe muss mit einer Rotationsgeschwindigkeit laufen, die innerhalb des im spezifischen Handbuch der Serie (**→MS**) wiedergegebenen Intervalls liegt.
- Die Pumpe muss mittels der FüÙe fest an einem stabilen Untergestell befestigt werden oder, wenn vorgesehen, gemäß dem im spezifischen Handbuch der Serie (**→MS**) Wiedergegebenen an das Motorsystem angeschlossen werden.
- Im Fall einer durchgehenden Welle nicht die im spezifischen Handbuch der Serie (**→MS**) wiedergegebenen verfügbaren Höchstleistungswerte überschreiten.

Die zahlreichen verfügbaren Anbringungen werden im spezifischen Handbuch der Serie (**→MS**) wiedergegeben.

### **WARNHINWEIS**

- Sich für das Feststellen der richtigen Anbringung immer an den Händler oder an den Hersteller wenden.
- Die Anbringungen der Pumpe müssen mechanisch fachgerecht durchgeführt werden. Der technische Kundendienstservice des Herstellers steht dem Monteur zur Verfügung, um alle notwendigen Informationen zu liefern.
- Die Pumpe muss mit den mechanischen Antriebselementen (Übersetzungsgetriebe, Untersetzungsgetriebe etc.) ausgerichtet installiert werden.

---

## HYDRAULISCHER ANSCHLUSS

---

Sich an die schon im Abschnitt **“HYDRAULISCHER ANSCHLUSS”** des ersten Teils dargestellten Anschlussvorschriften halten.

Insbesondere für die Dimensionierung des Ansaugkreislaufes auf das im spezifischen Handbuch der Serie Wiedergegebene Bezug nehmen (**→MS**).

## ΕΙΣΑΓΩΓΗ

Το εγχειρίδιο αυτό αποτελείται από δύο διακριτά μέρη.

Το πρώτο προορίζεται τόσο τον τελικό χρήστη, όσο και για τον **Εξειδικευμένο Τεχνικό** το δεύτερο είναι αποκλειστικής αρμοδιότητας του **Εξειδικευμένου Τεχνικού**.

Σε αυτό το εγχειρίδιο, αν προσθέτει στη συνέχεια ένα άλλο, ειδικό για κάθε σειρά των αντλιών, η οποία περιέχει κείμενα, διαστάσεις, τεχνικά χαρακτηριστικά, λεπτομερείς προδιαγραφές, κλπ ...

Για τον **Εξειδικευμένο Τεχνικό** σημαίνει:

- Ο Κατασκευαστής της μηχανής (π.χ. αντλία κινητήρα), η οποία ενσωματώνει την αντλία (από εδώ και στο εξής, όταν μιλάμε για “μηχανή που ενσωματώνει την αντλία”, εννοείται ότι μπορεί επίσης να εννοείται ως “σύστημα που ενσωματώνει την αντλία”, όπως στην περίπτωση ενός σταθμού άντλησης),
- ένα άτομο, συνήθως του κέντρο εξυπηρέτησης, ειδικά εκπαιδευμένο και εξουσιοδοτημένο για επεμβάσεις στην αντλία και στη μηχανή που ενσωματώνει την αντλία, προγραμματισμένης συντήρησης και επισκευών. Υπενθυμίζεται ότι η παρέμβαση στα ηλεκτρικά μέρη πρέπει να εκτελούνται από **Εξειδικευμένο Τεχνικό** ο οποίος είναι επίσης και **Εξειδικευμένος ηλεκτρολόγος**, δηλαδή ένα πρόσωπο καταρτισμένο και εκπαιδευμένο στην επαλήθευση, την εγκατάσταση και την επισκευή του ηλεκτρολογικού εξοπλισμού, με τρόπο “έντεχνο” και σύμφωνα με τους κανονισμούς σε ισχύ στη χώρα όπου έχει εγκατασταθεί η μηχανή που ενσωματώνει την αντλία.

## ΜΕΡΟΣ ΠΡΩΤΟ

### ΓΕΝΙΚΕΣ ΠΛΗΡΟΦΟΡΙΕΣ

Συνίσταται μια προσεκτική ανάγνωση του εγχειριδίου της αντλίας και του εγχειριδίου της μηχανής που ενσωματώνει: **ακολουθήστε σχολαστικά τις οδηγίες που περιέχονται σε αυτό.**

Ιδιαίτερη προσοχή πρέπει να δοθεί στην ανάγνωση των τμημάτων κειμένου που έχει επισημανθεί από το σύμβολο:



**ΠΡΟΣΟΧΗ**

καθώς περιέχονται σημαντικές οδηγίες ασφαλείας για τη χρήση της αντλίας.

**Ο κατασκευαστής δεν μπορεί να θεωρηθεί υπεύθυνος για βλάβες που προκύπτουν από:**

- μη τήρηση των όσων εμπεριέχονται στα εγχειρίδια της αντλίας και του εγχειριδίου της μηχανής που ενσωματώνει,
- παροχές της αντλίας διαφορετικές από εκείνες που παρατίθενται στην παράγραφο "**ΠΡΟΒΛΕΠΟΜΕΝΗ ΧΡΗΣΗ**",
- παροχές σε αντίθεση με τα ισχύοντα πρότυπα για την ασφάλεια και την πρόληψη των ατυχημάτων στο χώρο εργασίας,
- παραποίηση των συσκευών ασφαλείας και περιορισμού της μέγιστης πίεσης εργασίας,
- λανθασμένη συναρμολόγηση και την εγκατάσταση,
- προβλεπόμενες ελλείψεις στη συντήρηση,
- τροποποιήσεις ή επεμβάσεις που δεν έχουν εγκριθεί από τον κατασκευαστή,
- χρήση ανταλλακτικών που δεν είναι αυθεντικά ή μη κατάλληλα για το μοντέλο της αντλίας,
- επισκευές που δεν πραγματοποιούνται από έναν **Εξειδικευμένο Τεχνικό**.

## ΧΡΗΣΗ ΚΑΙ Η ΔΙΑΤΗΡΗΣΗ ΤΩΝ ΕΓΧΕΙΡΙΔΙΩΝ

### ΠΡΟΣΟΧΗ

- Η χειροκίνητη αντλία πρέπει να συνδυάζεται με εκείνη της μηχανής που ενσωματώνει: **διαβάσετε προσεκτικά όλες τις οδηγίες.**

Τα εγχειρίδια πρέπει να θεωρούνται αναπόσπαστο μέρος της αντλίας και πρέπει να αποθηκεύονται για μελλοντική αναφορά, σε μια προστατευμένη θέση, η οποία επιτρέπει την ταχεία συνεννόηση όταν είναι απαραίτητο.

Το εγχειρίδιο παρέχει σημαντικές υποδείξεις για την ασφάλειά σας και των ατόμων που τον συνοδεύουν καθώς και σεβασμό στο περιβάλλον.

Σε περίπτωση απώλειας ή φθοράς θα ζητηθεί ένα νέο αντίγραφο στον κατασκευαστή ή σε έναν **Εξειδικευμένο Τεχνικό.**

Σε περίπτωση πώλησης της μηχανής που ενσωματώνει την αντλία σε έναν άλλο χρήστη, παρακαλούμε να συνοδεύεται επίσης τα κατάλληλα εγχειρίδια.

Ο κατασκευαστής διατηρεί το δικαίωμα να κάνει, χωρίς προειδοποίηση, τις απαιτούμενες αλλαγές για την ενημέρωση και τη διόρθωση των δημοσιεύσεων αυτών των εκδόσεων.

## ΣΥΜΒΟΛΟΓΙΑ

### Το σύμβολο ΠΡΟΣΟΧΗ

που διακρίνει ορισμένα τμήματα του κειμένου, υποδηλώνει την ισχυρή πιθανότητα τραυματισμού εάν δεν ακολουθήσετε τις οδηγίες και τις υποδείξεις.

### Το σύμβολο **ΠΡΟΕΙΔΟΠΟΙΗΣΗ**

που διακρίνει ορισμένα τμήματα του κειμένου, υποδηλώνει την ισχυρή πιθανότητα καταστροφής της αντλίας εάν δεν ακολουθήσετε τις οδηγίες και τις υποδείξεις.

### Το σύμβολο (**→MS**)

δείχνει ότι θα πρέπει να ανατρέξετε στο εγχειρίδιο της συγκεκριμένης σειράς των αντλιών.

## ΑΝΑΓΝΩΡΙΣΗ ΤΩΝ ΕΞΑΡΤΗΜΑΤΩΝ

Ανατρέξτε στην **Εικ. 1** που τοποθετείται στην αρχή του εγχειριδίου.

- |   |                           |
|---|---------------------------|
| 1. Πόδι αντλίας                         | 9. Κάρτερ αντλίας         |
| 2. Στρόφιγγα                            | 10. Συλλέκτης αναρρόφησης |
| 3. Αξονας αντλίας                       | 11. Συλλέκτης κατάθλιψης  |
| 4. Ογκομετρικός αντισταθμιστής λαδιού   | 12. Βαλβίδα ασφαλείας     |
| 5. Συσσωρευτή πίεσης                    | 13. Συνδετικό κατάθλιψης  |
| 6. Κεφαλή αντλίας                       | 14. Τάπα φόρτωσης λαδιού  |
| 7. Συνδετικό αναρρόφησης                | 15. Πινακίδα αναγνώρισης  |
| 8. Τάπα βαλβίδα αναρρόφησης/ κατάθλιψης |                           |

## ΠΙΝΑΚΙΔΑ ΑΝΑΓΝΩΡΙΣΗΣ ΑΝΤΛΙΑΣ

### ΠΡΟΣΟΧΗ

- Εάν κατά τη χρήση της, η αναγνωριστική πινακίδα καταστραφεί, επικοινωνήστε με τον Κατασκευαστή ή τον **Εξειδικευμένο Τεχνικό** για την αποκατάστασή της.

Η πινακίδα αναγνώρισης παρουσιάζει: το μοντέλο της αντλίας, τον σειριακό αριθμό, τη μέγιστη ταχύτητα περιστροφής, τη μέγιστη πίεση, τη μέγιστη ταχύτητα ροής.

### ΠΡΟΣΟΧΗ

- Η μηχανή που ενσωματώνει την αντλία θα πρέπει να διαθέτει τουλάχιστον τις διατάξεις ασφαλείας που αναφέρονται παρακάτω.
- Σε περίπτωση επανειλημμένης παρέμβαση της βαλβίδας ασφαλείας, διακόψατε αμέσως τη χρήση της μηχανής που ενσωματώνει την αντλία και ελέγξτε την με την βοήθεια ενός **Εξειδικευμένου Τεχνικού**.

### **Βαλβίδα περιορισμού/ρύθμιση της πίεσης.**

Πρότυπα για ορισμένα μοντέλα και διαθέσιμη ως προαιρετικό εξάρτημα για τις άλλες.

Είναι μια βαλβίδα, καταλλήλως βαθμονομημένη από τον κατασκευαστή, η οποία επιτρέπει τη ρύθμιση της πίεσης λειτουργίας και επιτρέπει στο αντλούμενο ρευστό να ρέει προς τον αγωγό by-pass, αποτρέποντας την εμφάνιση των επικίνδυνων πιέσεων, όταν κλείνει την κατάθλιψη ή όταν προσπαθεί να ρυθμίσει τιμές πίεσης μεγαλύτερες από εκείνες που επιτρέπονται κατ'ανώτατο όριο. Μια βαλβίδα περιορισμού/ρύθμισης της πίεσης που διαθέτει συστήματα απενεργοποίησης/διανομής του αντλούμενου υγρού (π.χ. στρόφιγγες) συνήθως ονομάζεται **ΟΜΑΔΑ ΕΛΕΓΧΟΥ ΤΗΣ ΑΝΤΛΙΑΣ**. Στα εγχειρίδια, για λόγους απλότητας, θα αναφέρεται με τον όρο **ΟΜΑΔΑ ΕΛΕΓΧΟΥ**, τόσο την βαλβίδα περιορισμού/ρύθμισης της πίεσης όσο και της ομάδας ελέγχου της αντλίας.

### **Βαλβίδα ασφαλείας**

Πρότυπα για ορισμένα μοντέλα και διαθέσιμη ως προαιρετικό εξάρτημα για τις άλλες. Είναι μια βαλβίδα κατάλληλα ρυθμισμένη από τον κατασκευαστή, η οποία αποβάλλει την περίσσεια πίεση καθ'υπέρβαση εάν επρόκειτο να συμβεί μια ανωμαλία στο σύστημα ρύθμισης της πίεσης.

### **Προστασία άξονα της αντλίας.**

Πρότυπα για ορισμένα μοντέλα και διαθέσιμη ως προαιρετικό εξάρτημα για τις άλλες.

Είναι μια συσκευή που εμποδίζει τον χειριστή να έλθει σε επαφή με τα περιστρεφόμενα μέρη του άξονα της αντλίας.

### ΠΡΟΣΟΧΗ

- Η βαλβίδα περιορισμού/ρύθμισης της πίεσης και η βαλβίδα ασφαλείας βαθμονομούνται ή από τον Κατασκευαστή της αντλίας ή από μία από τις μηχανές που ενσωματώνει την αντλία. **Μην παρεμβαίνετε ποτέ στην βαλβίδα περιορισμού/ρύθμισης της πίεσης με σκοπό την αλλαγή της βαθμονόμησης: επιχειρήστε σε αυτή μόνο διαμέσου της σχετικής λαβής. Μην τροποποιείτε ποτέ τη βαθμονόμηση της βαλβίδας ασφαλείας.**
- Ενδεχόμενη εκκένωση της βαλβίδας ασφαλείας δεν πρέπει να απελευθερώνεται στο περιβάλλον.
- Σε περίπτωση θραύσης ή ζημιάς στην προστασία άξονα της αντλίας, μην χρησιμοποιείτε ποτέ τη μηχανή που ενσωματώνει την αντλία χωρίς να έχει πρώτα να βεβαιωθεί από έναν **Εξειδικευμένο Τεχνικό**.
- Κατά τη διάρκεια της λειτουργίας, μην τοποθετείτε τα χέρια ή τα πόδια, στην προστασία άξονα της αντλίας.

## ΠΡΟΒΛΕΠΟΜΕΝΗ ΧΡΗΣΗ

### ΠΡΟΣΟΧΗ

- Η αντλία δεν πρέπει να λειτουργεί ανεξάρτητα, αλλά προορίζεται μόνο για ενσωμάτωση σε ένα μηχάνημα.
- Η αντλία προορίζεται μόνο για ενσωμάτωση σε μηχανές που χρησιμοποιούνται για τις ακόλουθες χρήσεις:
  - εργασίας προστασίας των καλλιεργειών στη γεωργία και την κηπουρική,
  - Άντληση των απορρυπαντικών και των χρωμάτων σε υδατικό διάλυμα,
  - Άντληση νερού για μη τροφική χρήση.
- Η αντλία δεν προορίζεται για ενσωμάτωση σε μηχανές που χρησιμοποιούνται για την άντληση:
  - Θαλασσινού νερού ή υψηλής συγκέντρωσης άλατος.
  - Καύσιμα και λιπαντικά κάθε είδους και τύπου.
  - Εύφλεκτα υγρά ή υγροποιημένα αέρια.
  - Υγρά βρώσιμης χρήσης.

- Διαλύτες και διαλυτικά κάθε είδους και τύπου.
- Χρώματα κάθε είδους και τύπου.
- Υγρά με θερμοκρασίες και πιέσεις εκτός του αναμενόμενου εύρους τιμών για το συγκεκριμένο σύνολο των αντλιών (**->MS**)
- υγρά που περιέχουν κόκκους ή αιωρούμενα στερεά.
- Η αντλία δεν πρέπει να ενσωματώνεται σε μηχανές που προορίζονται για το πλύσιμο: ανθρώπων, ζώα, ηλεκτρικές συσκευές, ευαίσθητα αντικείμενα, την ίδια την αντλία ή το μηχάνημα στο οποίο είναι ενσωματωμένη.
- Η αντλία δεν έχει σχεδιαστεί για να ενσωματωθεί σε μηχανές που έχουν σχεδιασθεί για να λειτουργούν σε περιβάλλοντα με ειδικές συνθήκες όπως, για παράδειγμα, διαβρωτικές ή εκρηκτικές ατμόσφαιρες.
- Για την ενσωμάτωση σε μηχανήματα που σχεδιασμένα για να λειτουργούν σε οχήματα, αεροσκάφη ή πλοία, επικοινωνήστε με τις Τεχνικές Υπηρεσίες του κατασκευαστή, καθώς μπορεί να χρειαστούν πρόσθετες απαιτήσεις.

**Κάθε άλλη χρήση πρέπει να θεωρείται ακατάλληλη.**

**Ο κατασκευαστής δεν μπορεί να θεωρηθεί υπεύθυνος για οποιαδήποτε ζημιά προκληθεί από ακατάλληλη ή λανθασμένη χρήση.**

## ΠΡΟΑΙΡΕΤΙΚΑ ΑΞΕΣΟΥΑΡ

### ΠΡΟΣΟΧΗ

- Προαιρετικά αξεσουάρ μη κατάλληλα επηρεάζουν τη σωστή λειτουργία της αντλίας και μπορεί να την καταστήσουν επικίνδυνη. Χρησιμοποιείτε μόνο προαιρετικά αξεσουάρ που συνιστώνται από τον κατασκευαστή.
- Όσον αφορά τις γενικές απαιτήσεις, οδηγίες ασφαλείας, εγκατάσταση και συντήρηση των προαιρετικών εξαρτημάτων, πρέπει να γίνει αναφορά στα συνοδευτικά έγγραφα.

Είναι δυνατόν να ενσωματωθεί η τυπική αντλία με την ακόλουθη σειρά από αξεσουάρ:

- βαλβίδα ασφαλείας
- προστασία άξονα αντλίας
- ομάδα εντολέα
- φίλτρο αναρρόφησης
- συνδετικό αναρρόφησης σε διάφορα σχήματα και μεγέθη
- μανόμετρο
- σωλήνες κατάθλιψης υψηλής πίεσης
- περιελλικτής σωλήνα
- λόγχες ψεκασμού διαφόρων τύπων
- σύστημα σηματοδότησης ρήξης μεμβράνης (μόνο για αντλίες με μεμβράνες).

Για περισσότερες πληροφορίες επικοινωνήστε με τον Προμηθευτή σας.

## ΠΡΟΚΑΤΑΡΚΤΙΚΕΣ ΔΡΑΣΤΗΡΙΟΤΗΤΕΣ

### ΠΡΟΣΟΧΗ

- **Η αντλία δεν μπορεί να τεθεί σε λειτουργία εάν η μηχανή στην οποία ενσωματώνεται δεν πληροί τις απαιτήσεις ασφαλείας των ευρωπαϊκών οδηγιών. Το γεγονός αυτό εγγυάται από το **CE** και τη δήλωση συμμόρφωσης του Κατασκευαστή της μηχανής που ενσωματώνει την αντλία.**
- Πριν από την έναρξη λειτουργίας της αντλίας, διαβάστε προσεκτικά τις οδηγίες που παρέχονται στο εγχειρίδιο της και το εγχειρίδιο της μηχανής που ενσωματώνει την αντλία. Ειδικότερα, βεβαιωθείτε ότι έχετε κατανοήσει τη λειτουργία της αντλίας και της μηχανής που την ενσωματώνει σε ό, τι αφορά τη λειτουργία την παρακολούθησης του υγρού.
- Εκτελέστε τις προτεινόμενες προκαταρκτικές διαδικασίες που συνιστώνται από τον κατασκευαστή της μηχανής που ενσωματώνει την αντλία.
- Βεβαιωθείτε ότι όλες οι καταθλίψεις είναι κλειστές ή συνδέστε σε παροχές σε κλειστή θέση (π.χ. κλειστή στρόφιγγα ή λόγχη ψεκασμού σε κλειστή θέση).
- Βεβαιωθείτε ότι τα κινούμενα μέρη της αντλίας προστατεύονται κατάλληλα και ότι δεν είναι προσιτά

προς χρήση σε μη εξουσιοδοτημένο προσωπικό.

- Μην ξεπερνάτε σε καμία περίπτωση τη μέγιστη πίεση εμφύσησης συσσωρευτή (αν υπάρχει) που καθορίζεται στον κατωτέρω πίνακα.
  - Σε εφαρμογές όπου η αντλία κινείται από έναν καρδανικό άξονα κίνησης, αποφύγετε πιέσεις στον άξονα της αντλίας λόγω της κακής λίπανση των ολισθαινόντων τμημάτων.
  - Μην χρησιμοποιείτε την αντλία (και κατά συνέπεια το μηχάνημα που την ενσωματώνει), σε περίπτωση που:
    - Τα στοιχεία ασφαλείας κατεστραμμένα.
    - Έχουν υποστεί δυνατά χτυπήματα.
    - Δεν υπάρχουν προφανείς διαρροές λαδιού.
    - Δεν υπάρχουν προφανείς διαρροές του υγρού άντλησης.
- Σε τέτοιες περιπτώσεις, δεν ελέγχουν την αντλία και το μηχάνημα που ενσωματώνει έναν **Εξειδικευμένο Τεχνικό**.
- Πραγματοποιήστε μέσω ενός **Εξειδικευμένου Τεχνικού** τους προβλεπόμενους ελέγχους έκτακτης συντήρησης.
  - Φορέστε ιματισμό και συστήματα ατομικής προστασίας ώστε να εξασφαλιστεί επαρκής προστασία έναντι στα τζετ υψηλής πίεσης και στις χημικές ουσίες.

## ΠΡΟΕΙΔΟΠΟΙΗΣΗ

- Σε περίπτωση χρήσης σε πολύ χαμηλές θερμοκρασίες, βεβαιωθείτε ότι δεν υπάρχει πάγος στην αντλία και τις σωληνώσεις.
- Πραγματοποιήστε τους ελέγχους που απαιτούνται από τη προγραμματισμένη συντήρηση, ιδιαίτερα εκείνων που αναφέρονται στο λάδι.

**Εκτελέστε προκαταρκτικές δραστηριότητες που αναγράφονται στο εγχειρίδιο της μηχανής που ενσωματώνει την αντλία. Εκτός αν αναφέρεται διαφορετικά, σε σχέση με την αντλία, θα πρέπει να θυμάστε τα ακόλουθα.**

- α) Αντικαταστήστε την τάπα λαδιού χωρίς εξαερισμό με τάπα λαδιού με εξαερισμό και δείκτη στάθμης λαδιού. Αυτή η διαδικασία μπορεί να έχει ήδη πραγματοποιηθεί από τον Κατασκευαστή της μηχανής που ενσωματώνει την αντλία (μόνο για αντλίες με πιστόνια).
- β) Ελέγξτε με την αντλία ακίνητη και πλήρως ψυχρή το επίπεδο λαδιού.  
Για ενδεχόμενη συμπλήρωση ανατρέξτε στο λιπαντικό που αναφέρονται στο ειδικό εγχειρίδιο της σειράς (→MS).

## ΠΡΟΣΟΧΗ

- Σε ορισμένα μοντέλα των αντλιών, θα πρέπει να επικοινωνήσετε με ένα **Εξειδικευμένο Τεχνικό** για ενδεχόμενη συμπλήρωση λαδιού, όντας μη παρόν ο ογκομετρικός αντισταθμιστής, ανατρέξτε στις πληροφορίες που αναγράφονται στο ειδικό εγχειρίδιο της σειράς (→MS).
- γ) Ελέγξτε, εάν υπάρχει, το σωστό φούσκωμα του συσσωρευτή πίεσης διαμέσου ενός κανονικού πιστολιού για πεπιεσμένο με μανόμετρο, του τύπου αυτών που χρησιμοποιούνται για να ελέγξετε την πίεση ελαστικών.  
Το φούσκωμα είναι η λειτουργία της πίεσης στην οποία θα λειτουργεί η αντλία, σύμφωνα με όσα αναγράφονται στον ακόλουθο πίνακα:

ΠΙΕΣΗ ΛΕΙΤΟΥΡΓΙΑΣ ΑΝΤΛΙΑ		ΠΙΕΣΗ ΦΟΥΣΚΩΜΑΤΟΣ ΣΥΣΣΩΡΕΥΤΗ	
bar	psi	bar	psi
2-5	29-73	2	29
5-10	73-145	2-5	29-73
10-20	145-290	5-7	73-102
20-50	290-725	7	102

- δ) Συμβουλευτείτε το εγχειρίδιο χρήσης και συντήρησης της μηχανής που ενσωματώνει την αντλία, ελέγξτε:
- τον καθαρισμό του φίλτρου αναρρόφησης,

- την πληρότητα των κυκλωμάτων κατάθλιψης και αναρρόφησης,
- ότι η αντλία έχει προετοιμαστεί σωστά.

## ΥΔΡΑΥΛΙΚΗ ΣΥΝΔΕΣΗ

### ΠΡΟΣΟΧΗ

- **Ακολουθήστε τις προδιαγραφές που περιέχονται στο εγχειρίδιο της μηχανής που ενσωματώνει την αντλία.**
- **Μείνετε στις προδιαγραφές σύνδεσης με το σύστημα ύδρευσης που ισχύει στη χώρα στην οποία είναι εγκατεστημένη η μηχανή που ενσωματώνει την αντλία.**
- **Όλες οι σωληνώσεις θα πρέπει να είναι σταθερά κολλημένες στα αντίστοιχα ρακόρ.**

Για τις υδραυλικές συνδέσεις αναρρόφησης, κατάθλιψης και by-pass, ανατρέξτε στην **Εικ. 2**, όπου δείχνεται μια γενική σχηματοποίηση μιας πιθανής μηχανής που ενσωματώνει την αντλία και με τον ακόλουθο πίνακα:

1	Ντεπόζιτο
2	Φίλτρο αναρρόφησης
3	Κύκλο αναρρόφησης (με λήψη από το κανάλι)
4	Σωλήνας αναρρόφησης
5	Αντλία
6	Σωλήνα παράδοσης
7	Κύκλωμα by-pass
8	Ομάδα εντολέα
9	Σωλήνα παράδοσης στους χρήστες

### ΠΡΟΕΙΔΟΠΟΙΗΣΗ

- Ακολουθήστε τις οδηγίες για τη σύνδεση με την παροχή νερού στην παράγραφο **“ΠΡΟΒΛΕΠΟΜΕΝΗ ΧΡΗΣΗ”**, και στο ειδικό εγχειρίδιο της σειράς (**->MS**), με ιδιαίτερη αναφορά στο βάθος λήψης και της πίεσης και της θερμοκρασίας του τροφοδοτικού ισχύος: Σε περίπτωση αμφιβολίας, παρακαλούμε επικοινωνήστε με έναν **Εξειδικευμένο Τεχνικό**.
- Στην αντλία κενού πρέπει να προβλέπεται ένα φίλτρο κατάλληλου μεγέθους: **επαληθεύει συχνά τον καθαρισμό σε συνάρτηση με τις περιόδους απόφραξης που σχετίζονται με τις ειδικές συνθήκες εργασίας σε κάθε εφαρμογή.**
- Οι σωλήνες αναρρόφησης και by-pass πρέπει να έχουν εσωτερική ίδια διάμετρο, αντίστοιχα με την εξωτερική διάμετρο των συνδεδειγμένων αναρρόφησης και by-pass και πρέπει να έχουν ονομαστική πίεση ίση προς 10 bar/145 psi.
- Οι σωλήνες παράδοσης θα πρέπει να έχουν εσωτερική διάμετρο ίση με την εξωτερική διάμετρο της βαλβίδας παράδοσης και πρέπει να έχουν ονομαστική πίεση όχι μικρότερη από το μέγιστο της αντλίας.
- Μην λειτουργείτε την αντλία:
  - χωρίς παροχή νερού,
  - με υφάλμυρα νερά ή που περιέχουν ακαθαρσίες: αν συμβεί αυτό, λειτουργήστε την για μερικά λεπτά με καθαρό νερό.

## ΚΑΝΟΝΙΚΗ ΛΕΙΤΟΥΡΓΙΑ (ΥΨΗΛΗ ΠΙΕΣΗ)

### ΠΡΟΣΟΧΗ

- **Προσέξτε τις προδιαγραφές που περιέχονται στο εγχειρίδιο της μηχανής που ενσωματώνει την αντλία, με ιδιαίτερη αναφορά στα σχετικά εξαρτήματα ασφαλείας, με την ενδεχόμενη χρήση των ατομικών συστημάτων προστασίας, (γυαλιά προστασίας, προστατευτικά αυτιών, μάσκες, κλπ) και το χειρισμό.**



- Ακολουθήστε τις οδηγίες ασφαλείας στο εγχειρίδιο χρήσης και συντήρησης των τυχόν προαιρετικών εξαρτημάτων που χρησιμοποιούνται.
- Πριν από την έναρξη λειτουργίας της αντλίας, διαβάστε προσεκτικά τις οδηγίες που παρέχονται στο εγχειρίδιο της και το εγχειρίδιο της μηχανής που ενσωματώνει την αντλία. Ειδικότερα, βεβαιωθείτε ότι έχετε κατανοήσει τη λειτουργία της αντλίας και της μηχανής που την ενσωματώνει σε ό, τι αφορά τη λειτουργία την παρακολούθησης του υγρού.
- Η αντλία και η μηχανή που την ενσωματώνει δεν προορίζονται για χρήση από άτομα (συμπεριλαμβανομένων των παιδιών) των οποίων οι φυσικές, αισθητηριακές ή διανοητικές ικανότητες ή έλλειψη εμπειρίας ή γνώσης, εκτός εάν τους έχει δοθεί, μέσω ενός προσώπου που είναι υπεύθυνο για την ασφάλειά τους, ή της εποπτείας τους οδηγίες σχετικά με τη χρήση της αντλίας και το μηχανήμα που ενσωματώνει.
- Τα παιδιά θα πρέπει να επιβλέπονται για να εξασφαλιστεί ότι δεν παίζουν με την αντλία και με τη μηχανή που την ενσωματώνει.
- Ιδιαίτερη προσοχή πρέπει να δοθεί στη χρήση της αντλίας σε περιβάλλοντα όπου υπάρχουν κινούμενα οχήματα που μπορούν να συνθλιψούν ή να τραυματίσουν το σωλήνα παράδοσης και την λόγχη ψεκαστήρα.
- Πριν χρησιμοποιήσετε την αντλία, φορέστε προστατευτικό ρουχισμό και εξοπλισμό ατομικής προστασίας ώστε να εξασφαλιστεί επαρκής προστασία από λάθος χειρισμούς με την εκτόξευση του πεπιεσμένου υγρού.
- **ΠΡΟΣΟΧΗ.** Μην χρησιμοποιείτε την αντλία ή τη μηχανή που την ενσωματώνει κοντά σε ανθρώπους, αν δεν φορούν προστατευτικό ρουχισμό.
- **ΠΡΟΣΟΧΗ.** Μην κατευθύνετε τζετ υψηλής πίεσης προς τον εαυτό σας ή άλλους ανθρώπους για να καθαρίσετε ιματισμό ή υποδήματα.
- **ΠΡΟΣΟΧΗ.** Τα τζετ υψηλής πίεσης μπορεί να είναι επικίνδυνα αν δεν χρησιμοποιηθούν σωστά. Τα τζετ υψηλής πίεσης δεν πρέπει να κατευθύνονται σε άτομα, ηλεκτρολογικό εξοπλισμό υπό τάση ή προς την ίδια την αντλία ή το μηχανήμα που την ενσωματώνει.
- Απαγορεύεται η λειτουργία σε κλειστό περιβάλλον της μηχανής που ενσωματώνει την αντλία εάν κινείται από έναν κινητήρα εσωτερικής καύσης.
- **ΠΡΟΣΟΧΗ.** Κίνδυνος έκρηξης - Μην ψεκάσετε εύφλεκτα υγρά.
- Μην αγγίζετε τα κινούμενα μέρη της αντλίας και της μηχανής που ενσωματώνει, ακόμα και αν προστατεύεστε επαρκώς.
- Μην αφαιρείτε τις προστασίες των κινούμενων μερών.
- Σε εφαρμογές όπου η αντλία κινείται από έναν καρδανικό άξονα κίνησης, αποφύγετε ωθήσεις στον άξονα της αντλίας, που οφείλονται σε υπερβολική ακτίνα καμπής, μη συμβατών με τον καρδανικό τύπο χρήσης.
- Μην λειτουργείτε σε σωλήνες που περιέχουν υγρά υπό πίεση.
- Μην εκτελείτε διαδικασίες συντήρησης στην αντλία και στη μηχανή που ενσωματώνει εάν βρίσκεται σε λειτουργία.
- Τηρήστε όσα αναγράφονται στην παράγραφο **"ΠΡΟΒΛΕΠΟΜΕΝΗ ΧΡΗΣΗ"**.
- Μην κάνετε οποιοσδήποτε αλλαγές στους όρους εγκατάστασης της αντλίας και κυρίως μην μεταβάλλεται την στήριξη, τις υδραυλικές συνδέσεις και τις προστασίες.
- Μην ενεργοποιείτε στρόφιγγες που είναι συνδεδεμένες σε αυτή πάνω στην αντλία, εάν αυτές δεν συνδέονται σε μια παροχή που εμποδίζει την τυχαία διαρροής του αντλούμενου υγρού.
- Μην απενεργοποιήσετε ή αλλάξετε τα χειριστήρια και τις συσκευές ασφαλείας και την βαλβίδα περιορισμού/ρύθμισης της πίεσης.
- Η σύνδεση στο ηλεκτρικό δίκτυο της μηχανής που ενσωματώνει την αντλία πρέπει να ετοιμάζεται από **Εξειδικευμένο Ηλεκτρολόγο**, σύμφωνα με τους κανόνες που ισχύουν στη χώρα χρήσης.
- Κατά τη λειτουργία:
  - Κρατήστε υπό επιτήρηση την αντλία και το μηχανήμα που την ενσωματώνει και μακριά από παιδιά. Ιδίως δώστε ιδιαίτερη προσοχή στη χρήση σε παιδικούς σταθμούς, γηροκομεία και οίκους ευγηρίας, διότι σε τέτοιους χώρους μπορεί να υπάρχουν παιδιά, ηλικιωμένοι ή άτομα με αναπηρία χωρίς επίβλεψη,
  - μην κατευθύνετε πίδακες υψηλής πίεσης κατά των υλικών που περιέχουν αμίαντο ή άλλες ουσίες επιβλαβείς για την υγεία,
  - μην καλύπτετε την αντλία και το μηχανήμα που την ενσωματώνει και να μην τα τοποθετήσετε σε χώρους με προβληματικό αερισμό (ειδικά όταν χρησιμοποιείτε το μηχανήμα σε κλειστούς χώρους),
  - κρατήστε σφιχτά την λόγχη ψεκασμού που χρησιμοποιείται, γιατί όταν ενεργείτε στο μοχλό, υπόκειται στη δύναμη αντίδρασης του τζετ υψηλής πίεσης,
  - όταν δεν είναι σε χρήση και πριν από κάθε εργασία, ακολουθήστε τα βήματα όπως στην παράγραφο **"ΣΤΑΣΗ"**,

- η πίεση της αντλίας δεν πρέπει ποτέ να υπερβαίνει τη μέγιστη τιμή που αναφέρεται στην πινακίδα τεχνικών στοιχείων,
- χρησιμοποιήστε τα κατάλληλα μέσα ατομικής προστασίας κατά του θορύβου που εκπέμπεται (π.χ. ακουστικά).
- Διαβάστε προσεκτικά τις οδηγίες και προειδοποιήσεις σχετικά με την επισήμανση των χημικών προϊόντων που διανέμονται με την αντλία, ώστε να προβλέψετε για τις κατάλληλες ενέργειες προκειμένου να μην δημιουργηθούν συνθήκες κινδύνου για τους ίδιους ή για το περιβάλλον.
- Αποθκεύστε τις χημικές ουσίες σε ασφαλές και απρόσιτο μέρος για τα παιδιά.
- Σε περίπτωση επαφής με τα μάτια, ξεπλύνετε αμέσως με νερό και ζητήστε αμέσως ιατρική βοήθεια, και κρατήστε τη συσκευασία του χημικού προϊόντος.
- Σε περίπτωση κατάποσης, μην προκαλείτε εμετό και επικοινωνήστε αμέσως με ένα γιατρό ενώ κρατήστε τη συσκευασία του χημικού.

**Εκτελέστε προκαταρκτικές δραστηριότητες υψηλής πίεσης που αναγράφονται στο εγχειρίδιο της μηχανής που ενσωματώνει την αντλία. Εκτός αν αναφέρεται διαφορετικά, σε σχέση με την αντλία, θα πρέπει να θυμόμαστε τα ακόλουθα.**

Για τα παρακάτω, θα πρέπει επίσης να διαβάσετε την τεκμηρίωση που συνοδεύει την ομάδα εντολών.

- Μηδενίστε την πίεση παράδοσης ενεργώντας στη μονάδα ελέγχου, έτσι ώστε να το φέρετε στη θέση του "by-pass".
- Θέσατε σε λειτουργία την αντλία για να επιτρέψετε την άντληση.
- Ενεργήστε στο σώμα ελέγχου, ώστε να το φέρετε σε θέση "πίεσης".
- Περιστρέψτε κατάλληλα τον λεβιέ πίεσης στη διάταξης ελέγχου, έως ότου επιτευχθεί η επιθυμητή τιμή πίεσης.



#### **ΠΡΟΣΟΧΗ**

- **Μην παρεμβαίνετε ποτέ στην βαλβίδα περιορισμού/ρύθμισης της πίεσης με σκοπό την αλλαγή της βαθμονόμησης: επιχειρήστε σε αυτή μόνο διαμέσου της σχετικής λαβής.**

#### **ΠΡΟΕΙΔΟΠΟΙΗΣΗ**

- Για να καταστεί δυνατή η ταχεία άντληση, λειτουργείτε όπως περιγράφεται στο σημείο α) κάθε φορά που η αντλία αδειάζει από το υγρό.
- Τις πρώτες ώρες λειτουργίας είναι καλή πρακτική να ελέγχετε τη στάθμη λαδιού και, εάν χρειάζεται, να προβλέψετε την επαναφορά της στάθμης, ακολουθώντας τις οδηγίες στην παράγραφο **"ΠΡΟΚΑΤΑΡΚΤΙΚΕΣ ΔΡΑΣΤΗΡΙΟΤΗΤΕΣ"**.
- Μην λειτουργείτε την αντλία, εάν είναι πάρα πολύ θορυβώδης και/ή υπάρχουν διαρροές λαδιού ή υγρού άντλησης: σε αυτήν την περίπτωση πρέπει να ελέγχεται από έναν **Εξειδικευμένο τεχνικό**.

### **ΔΙΑΚΟΠΗ ΤΗΣ ΛΕΙΤΟΥΡΓΙΑΣ**

Κλείνοντας την έξοδο, η αντλία μεταβαίνει σε λειτουργία bypass και παραμένει σε αυτή την κατάσταση μέχρι το επόμενο άνοιγμα εξόδου.

### **ΣΤΑΣΗ ΚΑΘΑΡΙΣΜΟΣ ΚΑΙ ΘΕΣΗ ΣΕ ΑΔΡΑΝΕΙΑ**



#### **ΠΡΟΣΟΧΗ**

- **Ακολουθήστε τις σχετικές προδιαγραφές με τη στάση, τον καθαρισμό, και την θέση σε αδράνεια που περιέχονται στο εγχειρίδιο της μηχανής που ενσωματώνει την αντλία.**

### **ΣΤΑΣΗ**



#### **ΠΡΟΣΟΧΗ**

- **Να βεβαιώνετε πάντα ότι, από τη στιγμή που εκτελέστηκαν οι διαδικασίες στάσης λειτουργίας, κανένα τμήμα της αντλίας και της μηχανής που την δεν βρίσκεται σε λειτουργία και καμία σωλήνωση δεν περιέχει υγρό σε πίεση.**

Ιδιαίτερα θα πρέπει να θυμάστε να αποσυνδέετε πάντα την παροχή ηλεκτρικού ρεύματος από την πηγή ρεύματος, όπως για παράδειγμα:

- Τραβώντας το φως από την πρίζα ρεύματος (ηλεκτροκινητήρες),
- Με αφαίρεση της σύνδεσης του μπουζί (βενζινοκινητήρες),
- Τραβώντας το κλειδί από την ανάφλεξη (κινητήρες ντιζελ).

**Εκτελέστε τις διαδικασίες στάσης που αναγράφονται στο εγχειρίδιο της μηχανής που ενσωματώνει την αντλία. Εκτός αν αναφέρεται διαφορετικά, σε σχέση με την αντλία, θα πρέπει να θυμόμαστε τα ακόλουθα.**

α) Μηδενίστε την πίεση παράδοσης, όπως περιγράφεται υπό του σημείου α) "**ΚΑΝΟΝΙΚΗ ΛΕΙΤΟΥΡΓΙΑ (ΥΨΗΛΗ ΠΙΕΣΗ)**".

β) Σταματήστε την αντλία και τη μηχανή που ενσωματώνει.

γ) Περιμένετε μέχρι την αντλία και το μηχανήμα που την ενσωματώνει να παγώσει.



### ΠΡΟΣΟΧΗ

- Όταν η αντλία και το μηχανήμα που ενσωματώνει αφήνονται να ψυχθούν, να δώστε προσοχή:
  - Να μην την αφήνετε χωρίς επιτήρηση τα παιδιά, ηλικιωμένους ή άτομα με αναπηρία χωρίς επίβλεψη,
  - Να τα ορίσετε σε μια σταθερή θέση χωρίς κίνδυνο των πτώσεων,
  - Να μην τα αφήνετε σε επαφή ή κοντά σε άμεση γειτνίαση εύφλεκτων υλικών.

## ΚΑΘΑΡΙΣΜΟΣ ΚΑΙ ΘΕΣΗ ΣΕ ΑΔΡΑΝΕΙΑ



### ΠΡΟΣΟΧΗ

- **ΠΡΟΣΟΧΗ.** Κάθε καθαρισμός θα πρέπει να γίνεται μόνο μετά την εκτέλεση των βημάτων που περιγράφονται στην παράγραφο "**ΣΤΑΣΗ**", δηλαδή, χωρίς κανένα κινούμενο μέρος, χωρίς το σωλήνα γεμάτο με υγρό υπό πίεση και πλήρους ψύξης.

**Ιδιαίτερα θα πρέπει να θυμάστε να αποσυνδέετε πάντα την παροχή ηλεκτρικού ρεύματος από την πηγή ρεύματος.**

- Οποιαδήποτε διαδικασία καθαρισμού θα πρέπει να διενεργείται υπό ασφαλείς συνθήκες σταθερότητας.
- Για τον καθαρισμό μην χρησιμοποιείτε διαλύτες ή αραιωτικά.
- Το αντιψυκτικό που πιθανώς χρησιμοποιείται για την προστασία της αντλίας από την κατάψυξη, θα πρέπει να διατίθεται σωστά και να μην απορρίπτεται στο περιβάλλον.

### ΠΡΟΕΙΔΟΠΟΙΗΣΗ

- Αναφορικά με το εγχειρίδιο χρήσης και συντήρησης της μηχανής που ενσωματώνει την αντλία, μετά τη χρήση, εκτελέστε έναν κύκλο καθαρισμού, αφήνοντας την αντλία να αναρροφά καθαρό νερό. Ποτέ μην αφήνετε την αντλία σε αδράνεια με το αντλούμενο υγρό στο εσωτερικό αυτής.
- **Η αντλία βλάπτεται από τον παγετό.**

Σε αντίξοες συνθήκες, πριν από τη θέση σε αδράνεια, προκειμένου να αποτραπεί ο σχηματισμός πάγου στο εσωτερικό, είναι σκόπιμο να αντλήσει η αντλία ένα αντιψυκτικό προϊόν τύπου αυτοκινητών (με αραιώσεις που απαιτούνται για τις ελάχιστες θερμοκρασίες στις οποίες θα εκτεθεί στην αντλία) και συνεχίστε τότε μέχρι την πλήρη εκκένωση της λειτουργώντας την για λίγα λεπτά χωρίς καμία αναρρόφηση.

Σε παρουσία πάγου, μην θέτετε την αντλία σε λειτουργία.

**Η μη συμμόρφωση με αυτές τις απλές οδηγίες θα οδηγήσει σε σοβαρή βλάβη την αντλία.**

- Κατά την αποθήκευση φροντίστε για την προστασία της αντλίας από τις ακαθαρσίες και τη σκόνη.

## ΣΥΝΤΗΡΗΣΗ



### ΠΡΟΣΟΧΗ

- **Ακολουθήστε τις προδιαγραφές που περιέχονται στο εγχειρίδιο της μηχανής που ενσωματώνει την αντλία.**
- Κάθε παρέμβασης συντήρησης θα πρέπει να γίνεται μόνο μετά την εκτέλεση των βημάτων που περιγράφονται στην παράγραφο "**ΣΤΑΣΗ**", δηλαδή, χωρίς κανένα κινούμενο μέρος, χωρίς το σωλήνα

**γεμάτο με υγρό υπό πίεση και πλήρους ψύξης.**

**Ιδιαίτερα θα πρέπει να θυμάστε να αποσυνδέετε πάντα την παροχή ηλεκτρικού ρεύματος από την πηγή ρεύματος.**

- Οποιαδήποτε διαδικασία καθαρισμού θα πρέπει να διενεργείται υπό ασφαλείς συνθήκες σταθερότητας.
- **ΠΡΟΣΟΧΗ.** Για να εξασφαλιστεί η ασφάλεια της αντλίας πρέπει να χρησιμοποιούνται μόνο γνήσια ανταλλακτικά που προμηθεύει ο κατασκευαστής ή που έχουν εγκριθεί από αυτόν.

## ΤΑΚΤΙΚΗ ΣΥΝΤΗΡΗΣΗ

**Εκτελέστε διαδικασίες προγραμματισμένης συντήρησης που αναγράφονται στο εγχειρίδιο της μηχανής που ενσωματώνει την αντλία. Εκτός αν αναφέρεται διαφορετικά, σε σχέση με την αντλία, θα πρέπει να θυμόμαστε τα ακόλουθα.**

ΔΙΑΣΤΗΜΑ ΣΥΝΤΗΡΗΣΗΣ	ΠΑΡΕΜΒΑΣΗ
Για κάθε χρήση.	<ul style="list-style-type: none"><li>• Ελέγξτε τη στάθμη και την κατάσταση του λαδιού, όπως αναφέρεται στην παράγραφο <b>“ΠΡΟΠΑΡΑΣΚΕΥΑΣΤΙΚΕΣ ΔΡΑΣΤΗΡΙΟΤΗΤΕΣ”</b>.</li><li>• Έλεγχος και ενδεχόμενος καθαρισμός του φίλτρου αναρρόφησης.</li></ul>
Κάθε 50 ώρες.	<ul style="list-style-type: none"><li>• Ελέγξτε την πίεση φουσκώματος συσσωρευτή (εάν υπάρχει).</li><li>• Ελέγξτε την ακεραιότητα της αναρρόφησης και εκκένωσης του κυκλώματος.</li><li>• Επαλήθευση της στερέωσης της αντλίας στον κινητήρα με το οποίο είναι συζευγμένη και/ή με τη δομή της μηχανής που την ενσωματώνει.</li></ul> <p>Σε περίπτωση που η τοποθέτηση της αντλίας αποδεικνύεται επισφαλής, μην χρησιμοποιείτε ποτέ τη μηχανή και επικοινωνήστε με έναν <b>Εξειδικευμένο Τεχνικό</b> <sup>(1)</sup>.</p>

<sup>(1)</sup> Η παρακολούθηση θα πρέπει να είναι πιο συχνή όταν η αντλία λειτουργεί με την παρουσία ισχυρών δονήσεων (εμπυρστριοφόροι ελκυστήρες, μηχανές εσωτερικής καύσης, κλπ).

## ΡΗΞΗ ΜΕΜΒΡΑΝΩΝ

Η θραύση μίας ή περισσότερων μεμβρανών μπορεί να προκαλέσει την διάβρωση του μηχανικού συστήματος της αντλίας από το αντλούμενα υγρά.

Τα συμπτώματα της πιθανής ρήξης μεμβρανών:

- υπόλευκο χρώμα λαδιού (σύμπτωμα παρουσίας νερού στο λάδι),
- υπερβολική κατανάλωση λαδιού,
- ξαφνική εξαφάνιση του λαδιού από την ογκομετρική αντισταθμιστή.

### ΠΡΟΕΙΔΟΠΟΙΗΣΗ

- Για να αποφευχθούν οι αρνητικές συνέπειες μιας τέτοιας βλάβης, πρέπει να σταματήσετε αμέσως τη χρήση της αντλίας και να συμβουλευτείτε αμέσως (εντός 24 ωρών) ένα **Εξειδικευμένο Τεχνικό**, ο οποίος θα προβλέψει για τους απαραίτητους ελέγχους.  
Εάν, σε περίπτωση προφανούς ρήξης μεμβράνης, δεν υπάρχει η δυνατότητα αντιμετώπισης, εντός του δεδομένου χρόνου ενός **Εξειδικευμένου Τεχνικού**, είναι καλή πρακτική να αδειάσετε το κάρτερ της αντλίας από το μείγμα λαδιού και το αντλούμενο υγρό και να το γεμίσετε με λάδι ή ντίζελ, προκειμένου να αποφευχθούν φαινόμενα οξείδωσης.
- Υπάρχουν συχνές αιτίες της λειτουργικής αποτυχίας μεμβρανών:
  - διακοπές στο κύκλωμα εισαγωγής (σωλήνες διαμέτρου όχι επαρκής, φίλτρο υπερβολικά ακάθατο, άντληση πολύ πυκνών υγρών, κλπ),
  - Χρήση εξαιρετικά διαβρωτικών χημικών προϊόντων.

## ΕΚΤΑΚΤΗ ΣΥΝΤΗΡΗΣΗ

### ΠΡΟΣΟΧΗ

- Οι παρεμβάσεις έκτακτης συντήρησης πρέπει να γίνεται μόνο από **Εξειδικευμένο τεχνικό**.
- Οι ροπές σύσφιξης που πρέπει να χρησιμοποιηθεί αναφέρεται στο εγχειρίδιο οδηγιών για τη σειρά (→MS).
- Το χρησιμοποιημένο λάδι πρέπει να απορριφθεί κατάλληλα και να μην ελευθερώνεται στο περιβάλλον.

**Εκτελέστε προκαταρκτικές δραστηριότητες έκτακτης συντήρησης που αναγράφονται στο εγχειρίδιο της μηχανής που ενσωματώνει την αντλία. Εκτός αν αναφέρεται διαφορετικά, σε σχέση με την αντλία, θα πρέπει να θυμόμαστε τα ακόλουθα.**

ΔΙΑΣΤΗΜΑ ΣΥΝΤΗΡΗΣΗΣ	ΠΑΡΕΜΒΑΣΗ
Πρώτες 50 ώρες (αντλίες πιστονίων), τις πρώτες 300 ώρες (αντλίες μεμβρανών).	• Είναι μια καλή πρακτική η πραγματοποίηση μιας αλλαγής λαδιού.
Κάθε 300 ώρες.	• Έλεγχος σύσφιξης βιδών αντλίας <sup>(1)</sup> . • Ελέγξτε τη στάθμη του λαδιού. • Έλεγχος βαλβίδας περιορισμού/ρύθμισης της πίεσης βαλβίδας ασφαλείας. • Έλεγχος βαλβίδας αναρρόφησης/κατάθλιψης <sup>(2)</sup> . • Ελέγξτε και αντικαταστήστε τσιμούχες <sup>(3)</sup> (μόνο για αντλίες εμβόλου).
Κάθε τέλος της σεζόν ή μια φορά το χρόνο.	• Έλεγχος σύσφιξης βιδών αντλίας <sup>(1)</sup> . • Αλλαγή λαδιού. • Έλεγχος και ενδεχόμενη αντικατάσταση τσιμουχών <sup>(3)</sup> (μόνο αντλίες πιστονίων). • Ελέγξτε και ενδεχομένως αντικαταστήστε τις μεμβράνες <sup>(4)</sup> .

<sup>(1)</sup> Η παρακολούθηση θα πρέπει να είναι πιο συχνή όταν η αντλία λειτουργεί με την παρουσία ισχυρών δονήσεων.

<sup>(2)</sup> Η παρακολούθηση πρέπει να είναι πιο συχνή στην περίπτωση χρήσης υγρών με αιωρούμενα σωματίδια λείανσης.

<sup>(3)</sup> Εάν χρησιμοποιούνται χημικά ιδιαίτερα επιθετικά, είναι σκόπιμο να αντικαταστήσετε τις τσιμούχες, ανεξάρτητα από την κατάστασή τους.

<sup>(4)</sup> Εάν χρησιμοποιούνται χημικά ιδιαίτερα επιθετικά, είναι σκόπιμο να αντικαταστήσετε τις μεμβράνες, ανεξάρτητα από την κατάστασή τους.

### ΠΡΟΕΙΔΟΠΟΙΗΣΗ

- Οι παραπάνω τιμές είναι κατά προσέγγιση. Μπορεί να χρειαστούν συχνότερες παρεμβάσεις σε περίπτωση ιδιαίτερα βαριάς χρήσης.

## ΑΠΟΣΥΡΣΗ ΚΑΙ ΔΙΑΘΕΣΗ

Η απόσυρση της αντλίας θα πρέπει να γίνεται από εξειδικευμένο προσωπικό και σύμφωνα με την ισχύουσα νομοθεσία της χώρας στην οποία έχετε εγκαταστήσει τη μηχανή που την ενσωματώνει.

## ΠΡΟΒΛΗΜΑΤΑ ΑΙΤΙΕΣ ΚΑΙ ΛΥΣΕΙΣ

### ΠΡΟΣΟΧΗ

- **Ακολουθήστε τις προδιαγραφές που περιέχονται στο εγχειρίδιο της μηχανής που ενσωματώνει την αντλία.**
- **Πριν από οποιαδήποτε επέμβαση ακολουθήστε τις διαδικασίες που περιγράφονται στην παράγραφο "ΣΤΑΣΗ".**

Εάν δεν είστε σε θέση να αποκατασταθεί η κανονική λειτουργία της αντλίας με τη βοήθεια των πληροφοριών που περιέχονται στον παρακάτω πίνακα, επικοινωνήστε με έναν **Εξειδικευμένο Τεχνικό**.

<b>ΠΡΟΒΛΗΜΑΤΑ</b>	<b>ΑΙΤΙΑ</b>	<b>ΛΥΣΕΙΣ</b>
Η αντλία δεν αντλεί.	Αναρρόφηση αέρα.	Ελέγξτε την πληρότητα των κυκλωμάτων κατάθλιψης και αναρρόφησης.
	Ρυθμιστική βαλβίδα τοποθετημένη σε πίεση.	Μηδενίστε την πίεση, τοποθετώντας την αντλία σε πίεση by-pass.
	Κύκλωμα αναρρόφησης με συμφόρησης.	Ελέγξτε το κύκλωμα εισαγωγής (ελέγξτε ιδιαίτερα το θέμα καθαρισμού του φίλτρου εισαγωγής).
Η αντλία δεν φτάνει τη μέγιστη πίεση.	Λαβή βαλβίδας περιορισμού/ ρύθμισης της πίεσης ανεπαρκούς σπείρωσης.	Γυρίστε τη λαβή δεξιόστροφα μέχρι την επιθυμητή πίεση.
	Ανεπαρκής ταχύτητα περιστροφής της αντλίας.	Επαναφορά της σωστής ταχύτητας περιστροφής.
	Ανεπαρκής παροχή νερού.	Ελέγξτε ότι η ικανότητα απορρόφησης είναι επαρκής για τη μέγιστη δυναμικότητα της λειτουργίας, που υποδεικνύεται στην πινακίδα τεχνικών στοιχείων.
	Κύκλωμα αναρρόφησης με συμφόρησης.	Ελέγξτε το κύκλωμα εισαγωγής (ελέγξτε ιδιαίτερα το θέμα καθαρισμού του φίλτρου εισαγωγής).
	Ακατάλληλη παροχή (π.χ. φθαρμένο μπεκ, κλπ).	Επαναφορά παροχής.
Πίεσης και ακανόνιστη ροή (παλμικό).	Αναρρόφηση αέρα.	Ελέγξτε την πληρότητα των κυκλωμάτων αναρρόφησης.
	Ακάθαρτο φίλτρο αναρρόφησης.	Καθαρίστε το φίλτρο
	Ανεπαρκής παροχή νερού.	Ελέγξτε ότι η ικανότητα απορρόφησης είναι επαρκής για τη μέγιστη δυναμικότητα της λειτουργίας, που υποδεικνύεται στην πινακίδα τεχνικών στοιχείων.
	Η αντλία δεν έχει ολοκληρώσει την άντληση	Λειτουργήστε όπως αναφέρεται στην παράγραφο " <b>ΚΑΝΟΝΙΚΗ ΛΕΙΤΟΥΡΓΙΑ (ΥΨΗΛΗ ΠΙΕΣΗ)</b> "
	Ακατάλληλη παροχή (π.χ. φθαρμένο μπεκ, κλπ).	Επαναφορά παροχής.
Υπερβολική δόνηση στο κύκλωμα παράδοσης.	Συσσωρευτή πίεσης όχι σωστά φουσκωμένος.	Επαναφορά σωστού φουσκώματος.
Αύξηση θορύβου (που σχετίζεται με τη μείωση της στάθμης του λαδιού μόνο στην περίπτωση των αντλιών μεμβρανών).	Κύκλωμα αναρρόφησης με συμφόρησης.	Ελέγξτε το κύκλωμα εισαγωγής (ελέγξτε ιδιαίτερα το θέμα καθαρισμού του φίλτρου εισαγωγής).
	Υπερβολική θερμοκρασία του νερού τροφοδοσίας.	Ακολουθήστε τις οδηγίες που δίνονται στην παράγραφο " <b>ΠΡΟΒΛΕΠΟΜΕΝΗ ΧΡΗΣΗ</b> " και στο εγχειρίδιο για τη σειρά (→MS).

ΠΡΟΒΛΗΜΑΤΑ	ΑΙΤΙΑ	ΛΥΣΕΙΣ
Η υπερβολική κατανάλωση λαδιού και/ή υπόλευκο έλαιο (νερό στο λάδι) (μόνο για αντλίες μεμβρανών).	Θραύση σε μία ή περισσότερες μεμβράνες.	Ανατρέξτε στην παράγραφο " <b>ΡΗΞΗ ΜΕΜΒΡΑΝΩΝ</b> ".

## ΜΕΡΟΣ ΔΕΥΤΕΡΟ

((Αποκλειστικής ευθύνης του **Εξειδικευμένου Τεχνικού**)



### ΠΡΟΣΟΧΗ

- Αυτό το μέρος του εγχειριδίου είναι αποκλειστικής χρήσης του **Εξειδικευμένου Τεχνικού** και δεν αφορά τον χρήστη της αντλίας.

## ΑΠΟΣΥΣΚΕΥΑΣΙΑ



### ΠΡΟΣΟΧΗ

- Κατά την αποσυσκευασία, να φοράτε πάντα γάντια και προστατευτικά γυαλιά, με σκοπό να αποφευχθούν τυχόν τραυματισμοί στα χέρια και τα μάτια.
- Τα υλικά συσκευασίας (σακούλες πλαστικές, συρραπτικά, κλπ) δεν θα πρέπει να βρίσκονται κοντά σε παιδιά γιατί είναι δυνητικά επικίνδυνα.
- Η διάθεση των συστατικών της συσκευασίας πρέπει να εκτελείται σύμφωνα με τους ισχύοντες κανονισμούς της χώρας όπου είναι εγκατεστημένη η αντλία.  
Ειδικότερα, τσάντες και συσκευασίες από πλαστικό υλικό δεν πρέπει να εγκαταλείπονται στο περιβάλλον, γιατί το επιβαρύνουν.
- Μετά την αφαίρεση της αντλίας, βεβαιωθείτε ότι είναι ακέραια, βεβαιωθείτε ότι πινακίδα αναγνώρισης είναι παρούσα και ευανάγνωστη.  
Σε περίπτωση αμφιβολίας, δεν θα πρέπει να χρησιμοποιήσετε οπωσδήποτε την αντλία, αλλά πρέπει να επικοινωνήσετε με τον Προμηθευτή σας.

## ΒΑΣΙΚΟΣ ΕΞΟΠΛΙΣΜΟΣ



### ΠΡΟΣΟΧΗ

- Τα εγχειρίδια οδηγιών, το φυλλάδιο κέντρων εξυπηρέτησης και το πιστοποιητικό εγγύησης πρέπει πάντα να συνοδεύει την αντλία και να τίθενται στη διάθεση του τελικού χρήστη.

Βεβαιωθείτε ότι τα ακόλουθα αντικείμενα συνοδεύουν πάντα την αντλία:

- Εγχειρίδιο οδηγιών γενικό μέρος,
- Εγχειρίδιο οδηγιών - ειδικό τμήμα για τη σειρά μηχανών,
- δήλωση ενσωμάτωσης,

- Πιστοποιητικό εγγύησης
- Φυλλάδιο κέντρων εξυπηρέτησης.

Σε περίπτωση προβλημάτων, επικοινωνήστε με τον Αντιπρόσωπό σας ή με ένα εξουσιοδοτημένο κέντρο επισκευών.

## ΕΓΚΑΤΑΣΤΑΣΗ

### ΠΡΟΣΟΧΗ

- Ο **Εξειδικευμένος Τεχνικός** είναι υποχρεωμένος να πληροί τις απαιτήσεις της εγκατάστασης σε αυτό το εγχειρίδιο, ιδίως, τα χαρακτηριστικά του κινητήρα (για παράδειγμα, ηλεκτρικό κινητήρα ή καύσης), τα οποία πρέπει να συμμορφώνονται με την απόδοση και τα χαρακτηριστικά κατασκευής της αντλίας (ισχύς, ταχύτητα, τύπος τσιμούχας, κ.λπ.), όπως προκύπτουν από τον τεχνικό φάκελο του κατασκευαστή.
- Η μηχανή που ενσωματώνει την αντλία θα πρέπει να κατασκευάζεται με τρόπο ώστε να εγγυάται η συμμόρφωση με τις απαιτήσεις ασφαλείας των ευρωπαϊκών οδηγιών. Το γεγονός αυτό εγγυάται από το **CE** και τη Δήλωση Συμμόρφωσης του Κατασκευαστή της μηχανής που ενσωματώνει την αντλία.
- Η αντλία πρέπει να εγκατασταθεί και να λειτουργεί σε οριζόντια θέση.
- Η αντλία πρέπει να είναι σταθερά στερεωμένη.
- Η αντλία, που είναι ογκομετρικού τύπου, θα πρέπει πάντα να είναι εξοπλισμένη με μια βαλβίδα εκτόνωσης/ρύθμισης της πίεσης και με μια βαλβίδα ασφαλείας.

## ΕΦΑΡΜΟΓΕΣ

### ΠΡΟΣΟΧΗ

- Προστατέψτε κατάλληλα τα κινούμενα μέρη με κατάλληλο μέσο προστασίας. **Ιδιαίτερη προσοχή πρέπει να δοθεί σε εφαρμογές τροχαλίας και στην πρίζα ισχύος του τρακτέρ.**
- Η αντλία πρέπει να λειτουργεί σε μια ταχύτητα περιστροφής εντός της περιοχής που εμφανίζεται στο εγχειρίδιο της παρούσης σειράς (→**MS**).
- Η αντλία πρέπει να συγκολλείται σταθερά στα πόδια σε μια στέρεη βάση ή όταν προβλέπεται στο σύστημα κινητήρα, όπως φαίνεται στο εγχειρίδιο για τη σειρά (→**MS**).
- Στην περίπτωση που ο άξονας, δεν υπερβαίνει τη μέγιστη διαθέσιμη ισχύ στο συγκεκριμένο εγχειρίδιο της σειράς (→**MS**).

Οι πολλαπλές διαθέσιμες εφαρμογές αναγράφονται στο ειδικό εγχειρίδιο της συγκεκριμένης σειράς (→**MS**).

### ΠΡΟΕΙΔΟΠΟΙΗΣΗ

- Επικοινωνήστε πάντα με τον Αντιπρόσωπό σας ή τον κατασκευαστή σας για τον προσδιορισμό της σωστής εφαρμογής.
- Η εφαρμογή της αντλίας πρέπει να πραγματοποιείται σύμφωνα με τους κανόνες της καλής μηχανικής. Η Υπηρεσία Τεχνικής υποστήριξης του κατασκευαστή είναι στην διάθεση του τεχνικού εγκατάστασης για να παρέχει όλες τις απαραίτητες πληροφορίες.
- Η αντλία πρέπει να εγκατασταθεί σύμφωνα με μηχανική μετάδοση (πολλαπλασιαστές, μειωτήρες, κ.λπ.).

## ΥΔΡΑΥΛΙΚΗ ΣΥΝΔΕΣΗ

Παρατηρήστε τη σύνδεση που εκφράστηκε ήδη στην παράγραφο “**ΥΔΡΑΥΛΙΚΗ ΣΥΝΔΕΣΗ**” του πρώτου μέρους.

Ειδικά για τη διαστασιολόγηση του κυκλώματος αναρρόφησης ανατρέξτε στις πληροφορίες του εγχειριδίου για τη σειρά (→**MS**).



## VOORWOORD

Deze handleiding bestaat uit twee verschillende delen.

Het eerste deel is bestemd voor de eindgebruiker en de **Gespecialiseerd Technicus**. Het tweede deel is uitsluitend bestemd voor de **Gespecialiseerd Technicus**.

Deze handleiding wordt geleverd in combinatie met een andere handleiding die voor elke pompserie specifiek is waarin de explosietekeningen, de buitenafmetingen, de technische specificaties, de details enz. in zijn opgenomen.

Een **Gespecialiseerd Technicus** is:

- de fabrikant van de machine (bijv. motorpomp) die de pomp inbouwt (vervolgens kan “machine waar de pomp in is ingebouwd” tevens verwijzen naar een “installatie waar de pomp in is ingebouwd”, zoals bijvoorbeeld in een pompstation het geval is);
- een persoon, doorgaans van een servicecentrum, die specifiek getraind is en buitengewoon onderhoud en reparaties mag verrichten aan de pomp en de machine waar de pomp in is ingebouwd. De ingrepen aan de elektrische onderdelen moeten worden verricht door een **Gespecialiseerd Technicus** die tevens een **Ervaren Elektricien** is, d.w.z. een professioneel getrainde persoon die verificaties, installaties en reparaties aan elektrische apparaten mag verrichten conform de technische normen en de normen die in het land van de machine waar de pomp in is ingebouwd van toepassing zijn.

## DEEL ÉÉN

### ALGEMENE INFORMATIE

Het wordt aanbevolen om de handleidingen van de pomp en de machine waar de pomp in is ingebouwd aandachtig door te lezen: **leef de aanwijzingen van deze handleidingen nauwgezet na**. Lees met name de tekstdelen goed door die zijn aangegeven met het symbool:



#### OPGELET

aangezien ze belangrijke veiligheidsaanwijzingen over het gebruik van de pomp bevatten.

**De fabrikant is niet aansprakelijk voor schade veroorzaakt door:**

- de niet-naleving van de aanwijzingen van de handleidingen van de pomp en de machine waar de pomp in is ingebouwd;
- een ander gebruik van de pomp dan is beschreven in de paragraaf “**GEBRUIKSBESTEMMING**”;
- gebruik in strijd met de ongevalpreventie- en veiligheidsnormen;
- omzeilen van de overdruk- en veiligheidsinrichtingen;
- verkeerde montage en installatie;
- nalatig onderhoud;
- ingrepen of wijzigingen waarvoor de fabrikant geen toestemming heeft gegeven;
- gebruik van niet-originele onderdelen of onderdelen die niet voor het pompmodel geschikt zijn;
- reparaties die niet zijn verricht door een **Gespecialiseerd Technicus**.

---

## GEBRUIK EN BEWARING VAN DE HANDLEIDING

---

### OPGELET

- De handleidingen van de pomp moeten worden gecombineerd met de handleiding van de machine waar de pomp in is ingebouwd: **lees de handleidingen aandachtig door.**

Deze handleidingen zijn een onderdeel van de pomp en moeten voor naslag worden bewaard op een veilige plek waar ze, wanneer nodig, onmiddellijk kunnen worden geraadpleegd.

De handleidingen bevatten belangrijke informatie voor de veiligheid van de operator en iedereen die zich in de buurt van de operator bevindt en ter bescherming van het milieu.

Vraag een nieuw exemplaar bij de fabrikant of een **Gespecialiseerd Technicus** aan als de handleiding onleesbaar is geworden of verloren is gegaan.

U wordt vriendelijk gevraagd om de handleidingen aan de nieuwe eigenaar te overhandigen als de machine waar de pomp in is ingebouwd wordt doorverkocht.

De fabrikant behoudt zich het recht voor om zonder mededeling wijzigingen te verrichten die voor de bijwerking en correctie van deze publicaties nodig zijn.

---

## SYMBOLEN

---

Het symbool:  **OPGELET**

dat naast bepaalde tekstdelen wordt aangegeven, geeft aan dat een groot gevaar voor persoonlijk letsel bestaat als de aanwijzingen en voorschriften niet worden nageleefd.

Het symbool: **WAARSCHUWING**

dat naast bepaalde tekstdelen wordt aangegeven, geeft aan dat een gevaar voor schade aan de pomp bestaat als de aanwijzingen en voorschriften niet worden nageleefd.

Het symbool: (**→MS**)

geeft aan dat de handleiding van de specifieke pompserie moet worden geraadpleegd.

---

## IDENTIFICATIE VAN DE COMPONENTEN

---

Met verwijzing naar **Afb. 1** aan het begin van de handleiding.

- |                          |                        |
|--------------------------|------------------------|
| 1. Pomponderstel         | 9. Pomhuis             |
| 2. Kraan                 | 10. Inlaatcollector    |
| 3. Pompas                | 11. Uitlaatcollector   |
| 4. Olivolume compensator | 12. Veiligheidsklep    |
| 5. Drukaccumulator       | 13. Uitlaataansluiting |
| 6. Pompkop               | 14. Olivuldop          |
| 7. Inlaataansluiting     | 15. Typeplaatje        |
| 8. Dop in-/uitlaatklep   |                        |

---

## TYPEPLAATJE POMP

---

### OPGELET

- Laat het typeplaatje door de fabrikant of een **Gespecialiseerd Technicus** vervangen als het door het gebruik onleesbaar wordt.

Het typeplaatje bevat: het pompmodel, het serienummer, de maximale draaisnelheid, de maximum druk en het maximum debiet.

## VEILIGHEIDSINRICHTINGEN

### OPGELET

- De machine waar de pomp in is ingebouwd moet in ieder geval de onderstaande veiligheidsinrichtingen bevatten.
- Onderbreek het gebruik van de machine waar de pomp in is ingebouwd onmiddellijk en laat haar door een **Gespecialiseerd Technicus** verifiëren als de veiligheidsklep herhaaldelijk ingrijpt.

### Drukbelegrenzings-/drukregelklep.

Is standaard aanwezig op bepaalde modellen en kan op andere modellen als optionele accessoire worden geleverd.

Met deze klep, geijkt door de fabrikant, kunt u de bedrijfsdruk regelen. Dankzij de klep kan de verpompte vloeistof naar een bypassleiding stromen. Hierdoor wordt het ontstaan van gevaarlijke druk vermeden als u de uitlaat afsluit of als u een druk hoger dan de toegestane maximum limieten probeert in te stellen. Een drukbelegrenzings-/drukregelklep met een afsluiter/verdelinrichting van de verpompte vloeistof (bijvoorbeeld kranen) wordt doorgaans een **POMBEDIENINGSGROEP** genoemd. In de handleidingen wordt **BEDIENINGSGROEP** gebruikt om de drukbelegrenzings-/drukregelklep en de pompbedieningsgroep aan te geven.

### Veiligheidsklep.

Is standaard aanwezig op bepaalde modellen en kan op andere modellen als optionele accessoire worden geleverd. Dit is een door de fabrikant geijkte klep die de overvloedige overdruk afluut als het drukregelsysteem een storing vertoont.

### Bescherming pompas.

Is standaard aanwezig op bepaalde modellen en kan op andere modellen als optionele accessoire worden geleverd.

Dit is een inrichting die voorkomt dat de operator met de draaiende elementen van de pompas in aanraking kan komen.

### OPGELET

- De drukbelegrenzings-/drukregelklep en de veiligheidsklep worden geijkt door de fabrikant van de pomp of door de fabrikant van de machine waar de pomp in is ingebouwd. **Verricht geen handelingen aan de drukbelegrenzings-/drukregelklep om de ijking niet te wijzigen: draai uitsluitend aan de specifieke knop. De ijking van de veiligheidsklep mag nooit worden gewijzigd.**
- De afvoer van de veiligheidsklep mag niet in het milieu terechtkomen.
- Gebruik de machine waar de pomp in is ingebouwd niet en laat haar door een **Gespecialiseerd Technicus** controleren als de bescherming van de pompas kapot gaat of beschadigd raakt.
- Raak de bescherming van de pompas tijdens het gebruik niet met de handen en voeten aan.

## GEBRUIKSBESTEMMING

### OPGELET

- **De pomp mag niet zelfstandig werken, maar moet in een machine worden ingebouwd.**
- De pomp mag uitsluitend worden ingebouwd in machines die voor de volgende doeleinden zullen worden gebruikt:
  - gewasbeschermende behandelingen in de land- en tuinbouw;
  - verpompen van reinigingsmiddelen en kleuren in waterige oplossing;
  - verpompen van water dat niet voor levensmiddelengebruik bestemd is.
- De pomp mag niet worden ingebouwd in machines die bestemd zijn voor het verpompen van:
  - zee water of ander water met een hoog zoutgehalte;
  - elk soort en type brandstoffen en smeermiddelen;
  - ontvlambare vloeistoffen of vloeibare gassen;
  - vloeistoffen voor levensmiddelengebruik;
  - elk soort en type solvents en verdunners;

- elk soort en type lak en vernis;
  - vloeistoffen met een temperatuur en druk die vallen buiten het interval die voor de specifieke pompserie (→MS) is voorzien;
  - vloeistoffen met korrels of vaste delen in suspensie.
  - De pomp mag niet worden ingebouwd in machines die bestemd zijn voor het wassen van: personen, dieren, elektrische apparatuur onder spanning, tere voorwerpen, de pomp zelf of de machine waar de pomp in is ingebouwd.
  - De pomp mag niet worden ingebouwd in machines die zullen werken in omgevingen waar bijzondere omstandigheden heersen, zoals bijtende of explosieve omgevingen.
  - Wend u tot de technische assistentie van de fabrikant voor het inbouwen in machines die zullen werken in voertuigen, schepen of vliegtuigen, aangezien daardoor extra voorschriften nodig kunnen zijn.
- Elk ander gebruik is oneigenlijk.**  
**De fabrikant acht zich niet aansprakelijk voor mogelijke schade veroorzaakt door een oneigenlijk of verkeerd gebruik.**

---

## OPTIONELE ACCESSOIRES

---

### OPGELET

- Ongeschikte optionele accessoires kunnen de werking van de pomp belemmeren en gevaarlijk maken. Gebruik uitsluitend originele optionele accessoires die door de fabrikant worden aanbevolen.
- Raadpleeg de documentatie die samen met de optionele accessoires geleverd worden voor de algemene voorschriften en informatie over de veiligheid, de installatie en het onderhoud.

U kunt de standaard accessoires van de pomp uitbreiden met het volgende assortiment accessoires:

- veiligheidsklep;
- bescherming pompas;
- bedieningsgroep;
- zuigfilter (korf);
- inlaataansluiting in diverse vormen en afmetingen;
- manometer;
- hogedrukuitlaatleidingen;
- slangoproller;
- verschillende soorten spuitlansen;
- membraanbreuk meldinrichting (uitsluitend voor membraanpompen).

Wend u tot uw verkoper voor meer informatie.

---

## VOORBEREIDENDE HANDELINGEN

---

### OPGELET

- **De pomp mag pas in bedrijf worden gesteld als de machine waar ze in is ingebouwd conform de veiligheidsvoorschriften van de Europese richtlijnen is verklaard. Dit wordt gewaarborgd door de CE-markering en de conformiteitsverklaring van de fabrikant van de machine waar de pomp in is ingebouwd.**
- Lees aandachtig de aanwijzingen in de handleidingen van de pomp en in de handleiding van de machine waar de pomp in is ingebouwd door, alvorens de pomp in bedrijf te stellen. Verzekeer u ervan dat de werking van de pomp en de machine waar de pomp in is ingebouwd, en met name wat de afsluiting van de vloeistof betreft, duidelijk is.
- Verricht de voorbereidende handelingen die worden aanbevolen door de fabrikant van de machine waar de pomp in is ingebouwd.
- Verifieer of alle uitlaten gesloten of zijn aangesloten op gesloten aansluitingen (zoals bijvoorbeeld een gesloten kraan of een spuitlans in de gesloten stand).
- Verzekeer u ervan dat de bewegende onderdelen van de pomp correct beschermd worden en niet door onbevoegd personeel kunnen worden bereikt.
- Overschrijd om geen enkele reden de maximale drukwaarde voor het opblazen van de accumulator

(indien aanwezig) die in de onderstaande tabel is vermeld.

- In applicaties waarin de pomp door een cardanas wordt aangestuurd, moeten drukkrachten op de pompas wegens een slechte smering van de schuivende onderdelen worden voorkomen.
- Gebruik de pomp (en dus de machine waar ze in is ingebouwd) niet wanneer:
  - de veiligheidsinrichtingen beschadigd zijn;
  - ze zware klappen hebben moeten verduren;
  - duidelijk olie lekt;
  - duidelijk verpompte vloeistof lekt.Laat in dit geval de pomp en de machine waar ze in is ingebouwd door een **Gespecialiseerd Technicus** controleren.
- Laat de controles die voor het buitengewone onderhoud voorzien zijn door een **Gespecialiseerd Technicus** verrichten.
- Draag kleding en persoonlijk beschermingsmiddelen die op passende wijze bescherming bieden tegen eventuele stromen onder hoge druk en tegen de eventueel gebruikte chemische producten.

## WAARSCHUWING

- Verzeker u er bij gebruik bij erg lage temperaturen van dat in de pomp en de leidingen geen ijs is gevormd.
- Verricht de controles die voor het normale onderhoud zijn voorzien. Dit geldt met name voor de controles die aan de olie zijn verbonden.

### Verricht de voorbereidende handelingen die zijn beschreven in de handleiding van de machine waar de pomp in is ingebouwd. Onthoud het onderstaande voor het gebruik van pomp, tenzij anders is voorgeschreven.

- Vervang de oliedop zonder ontluichtingsopening door een oliedop met ontluichtingsopening en peilstok. De fabrikant van de machine waar de pomp in is ingebouwd kan deze handeling reeds hebben verricht (uitsluitend in het geval van volumetrische zuigerpompen).
- Verifieer het oliepeil bij stilgelegde en compleet afgekoelde pomp.  
Vul de olie eventueel bij met het smeermiddel beschreven in de specifieke handleiding van de serie (→MS).

### OPGELET

- Voor bepaalde pompmodellen moet u zich voor het bijvullen van de olie wenden tot een **Gespecialiseerd Technicus** aangezien geen volume compensator aanwezig is, zie de specifieke handleiding van de serie (→MS).
- Verifieer, indien aanwezig, met een normaal perslucht pistool met manometer die gebruikt wordt om de bandenspanning te meten of de drukaccumulator correct is opgeblazen. Het opblazen wordt bepaald door het drukveld waar de pomp in zal werken, conform de onderstaande tabel:

BEDRIJFSDRUK POMP		ACCUMULATOR OPBLAASDRUK	
bar	psi	bar	psi
2-5	29-73	2	29
5-10	73-145	2-5	29-73
10-20	145-290	5-7	73-102
20-50	290-725	7	102

- Raadpleeg de gebruikers- en onderhoudshandleiding van de machine waar de pomp in is ingebouwd en verifieer:
  - de reiniging van het aanzuigfilter;
  - of de in- en uitlaatcircuits heel zijn;
  - of de pomp correct heeft aangezogen.

## WATERAANSLUITING

### OPGELET

- **Houd u aan de voorschriften van de handleiding van de machine waar de pomp in is ingebouwd.**
- Houd u aan de voorschriften voor de aansluiting op het waternet die in het land van gebruik van de machine waar de pomp in is ingebouwd van toepassing zijn.
- Alle leidingen moeten stevig op de desbetreffende aansluitingen zijn vastgezet.

Voor de wateraansluitingen van de in- en uitlaat en bypass, raadpleeg **Afb. 2** die een algemeen schema van een mogelijk machine waar de pomp in is ingebouwd bevat en de volgende tabel:

1	Tank
2	Aanzuigfilter
3	Inlaatcircuit (met aanzuiging door kanaal)
4	Zuigleiding
5	Pomp
6	Toevoerleiding
7	Bypasscircuit
8	Bedieningsgroep
9	Uitlaatleidingen naar gebruikers

### WAARSCHUWING

- Volg de aanwijzingen voor de aansluiting op het waternet beschreven in de paragraaf **“GEBRUIKSBESTEMMING”** en in de specifieke handleiding van de serie (**->MS**), met specifieke verwijzing naar de aanzuigdiepte en de toevoerdruk en -temperatuur: wend u bij twijfel tot een **Gespecialiseerd Technicus**.
- Op de inlaat van de pomp moet altijd een filter met passende afmetingen zijn aangebracht: **verifieer regelmatig de reiniging n.a.v. de verstoppingstijden die aan de specifieke gebruiksvoorwaarden van elke applicatie zijn verbonden.**
- De inlaat- en bypassleidingen moeten een binnendiameter hebben die gelijk is aan de buitendiameter van de inlaat- en bypassaansluitingen. Ze moeten een nominale druk van 10 bar/145 psi hebben.
- De uitlaatleidingen moeten een binnendiameter hebben die gelijk is aan de buitendiameter van de uitlaataansluitingen. Ze moeten een nominale druk hebben die minstens gelijk is aan de maximale druk van de pomp.
- Laat de pomp niet werken:
  - zonder watertoevoer;
  - met zout of vuil water: laat de pomp een enkele minuut lang met schoon water werken als dit toch gebeurt.

## STANDAARDWERKING (OP HOGE DRUK)

### OPGELET

- **Houd u aan de voorschriften van de handleiding van de machine waar de pomp in is ingebouwd. Dit geldt met name voor de informatie over de veiligheid, het eventuele gebruik van persoonlijke beschermingsmiddelen (veiligheidsbril, gehoorbescherming, maskers, enz.) en de verplaatsing.**
- Leef de veiligheidswaarschuwingen beschreven in de gebruikers- en onderhoudshandleiding van de eventueel gebruikte optionele accessoires na.
- Lees aandachtig de aanwijzingen in de handleidingen van de pomp en in de handleiding van de machine waar de pomp in is ingebouwd door, alvorens de pomp in bedrijf te stellen. Verzeker u ervan dat de

werking van de pomp en de machine waar de pomp in is ingebouwd, en met name wat de afsluiting van de vloeistof betreft, duidelijk is.

- De pomp en de machine waar de pomp in is ingebouwd mogen niet worden gebruikt door personen (waaronder kinderen) met beperkte lichamelijke, geestelijke of sensorische vermogens of die onvoldoende ervaring of kennis hebben, tenzij ze worden bijgestaan door iemand die voor hun veiligheid verantwoordelijk is of ze informatie over het gebruik en de machine waar de pomp in is ingebouwd hebben ontvangen.
- Kinderen moeten gecontroleerd worden om te voorkomen dat ze met de pomp en de machine waar de pomp in is ingebouwd spelen.
- Let buitengewoon goed op het gebruik van de pomp in ruimten waar voertuigen rijden die de eventuele uitlaatleiding en de spuitlans kunnen pletten of beschadigen.
- Draag kleding en persoonlijke beschermingsmiddelen die voldoende bescherming tegen verkeerde handelingen met de vloeistofstraal onder druk bieden, alvorens de pomp te gebruiken.
- **OPGELET.** Gebruik de pomp of de machine waar de pomp in is ingebouwd niet in de nabijheid van personen die geen beschermende kleding dragen.
- **OPGELET.** Richt de hogedrukstraal nooit op uzelf of op anderen om kleding of schoenen schoon te maken.
- **OPGELET.** Onjuist gebruikte hogedrukstralen kunnen gevaarlijk zijn. Hogedrukstralen mogen niet worden gericht op personen, elektrische apparatuur onder spanning of op de pomp of de machine waar de pomp in is ingebouwd.
- Het is verboden de machine waar de pomp in is ingebouwd te laten werken in een gesloten ruimte als de machine door een verbrandingsmotor wordt aangedreven.
- **OPGELET.** Explosiegevaar - Geen ontvlambare vloeistoffen spuiten.
- De bewegende onderdelen van de pomp en de machine waar de pomp in is ingebouwd niet benaderen, ook al worden ze op passende wijze beschermd.
- De afschermingen van de bewegende onderdelen niet demonteren.
- In applicaties waarin de pomp door een cardanas wordt aangestuurd, moeten drukkrachten op de pompas wagens een te grote stuurstraal die niet met het gebruikte type cardanas compatibel zijn worden voorkomen.
- Geen werkzaamheden verrichten aan leidingen die met vloeistof onder druk zijn gevuld.
- Geen onderhoud verrichten aan de werkende pomp en machine waar de pomp in is ingebouwd.
- Leef de aanwijzingen van de paragraaf "**GEBRUIKSBESTEMMING**" na.
- De installatievoorwaarden van de pomp op geen enkele manier wijzigen; dit geldt met name voor de bevestiging of de wateraansluitingen en de afschermingen.
- Niet aan eventuele kranen op de pomp draaien als deze niet zijn aangesloten op een aansluiting die het accidenteel lozen van de verpompte vloeistof voorkomt.
- De bedieningen en veiligheidsinrichtingen en de drukbegrenzings-/drukregelklep niet deactiveren of omzeilen.
- Laat de machine waar de pomp in is ingebouwd conform de normen die in het land van gebruik van toepassing zijn door een **Gekwalificeerd Elektricien** op het elektriciteitsnet aansluiten.
- Tijdens de werking:
  - houd de pomp en de machine waar de pomp in is ingebouwd altijd onder controle en buiten bereik van kinderen; let buitengewoon goed op bij gebruik in peuterspeelzalen, bejaarden- en verzorgingstehuizen aangezien hier onbewaakte kinderen, bejaarden of mindervaliden aanwezig kunnen zijn;
  - de hogedrukstralen niet richten op materialen die asbest of andere voor de gezondheid schadelijke stoffen bevatten;
  - de pomp en de machine waar de pomp in is ingebouwd niet afdekken en niet plaatsen op een plek waar de ventilatie wordt verhinderd (onthoud dit met name in het geval dat de machine in gesloten ruimten wordt gebruikt);
  - pak de eventueel gebruikte spuitlans goed vast omdat u aan de reactiekracht van de hogedrukstraal wordt blootgesteld wanneer u de hendel indrukt;
  - verricht de handelingen beschreven in de paragraaf "**STOPPEN**" wanneer de pomp niet wordt gebruikt en alvorens handelingen aan de pomp te verrichten;
  - de bedrijfsdruk van de pomp mag de waarde gegeven op het plaatje met technische gegevens niet overschrijden;
  - gebruik persoonlijke beschermingsmiddelen die voor het geproduceerde geluid geschikt zijn (bijvoorbeeld een hoofdtelefoon).

- Lees de voorschriften en waarschuwingen op het etiket van de chemische producten die samen met de pomp geleverd zijn aandachtig door om handelingen te voorzien die uzelf of het milieu niet in gevaar kunnen brengen.
- Bewaar de chemische producten op een veilige plek buiten bereik van kinderen.
- Bij aanraking met de ogen onmiddellijk met water spoelen, onmiddellijk een arts raadplegen en de verpakking van het chemische product tonen.
- Bij inslikken geen braken opwekken, onmiddellijk een arts raadplegen en de verpakking van het chemische product tonen.

**Verricht handelingen voor het gebruik op hoge druk die zijn beschreven in de handleiding van de machine waar de pomp in is ingebouwd. Onthoud het onderstaande voor het gebruik van pomp, tenzij anders is voorgeschreven.**

Raadpleeg voor het onderstaande tevens de documentatie van de bedieningsgroep.

- a) Zet de uitlaatdruk op nul door de bedieningsgroep op "bypass" te plaatsen.
- b) Schakel de pomp in zodat deze kan aanzuigen.
- c) Plaats de bedieningsgroep op "druk".
- d) Draai aan de drukregelknop van de bedieningsgroep tot de gewenste drukwaarde is verkregen.

 **OPGELET**

- **Verricht geen handelingen aan de drukbegrenzings-/drukregelklep om de ijking niet te wijzigen: draai uitsluitend aan de specifieke knop.**

**WAARSCHUWING**

- Verricht de handelingen van punt a) elke keer dat de vloeistof uit de pomp wordt verwijderd, zodat de pomp snel kan aanzuigen.
- Controleer het oliepeil tijdens de eerste bedrijfsuren. Vul het peil bij volgens de aanwijzingen van de paragraaf "**VOORBEREIDENDE HANDELINGEN**".
- Laat de pomp niet werken als deze te veel geluid maakt en/of olie of verpompte vloeistof lekt: laat de pomp in dit geval door een **Gespecialiseerd Technicus** verifiëren.

---

## ONDERBREKING VAN DE WERKING

---

Door de uitlaat te sluiten schakelt de pomp over naar bypass en blijft in deze staat staan tot de uitlaat weer wordt geopend.

---

## STOPPEN, REINIGING EN LANGE STILSTAND

---

 **OPGELET**

- **Leef de voorschriften voor het stoppen, het reinigen en de lange stilstand beschreven in de handleiding van de machine waar de pomp in is ingebouwd na.**

---

## STOPPEN

---

 **OPGELET**

- **Verifieer na het stoppen altijd of geen enkel deel van de pomp of de machine waar de pomp in is ingebouwd beweegt en of geen enkele leiding met vloeistof onder hoge druk is gevuld. Onthoud met name dat u altijd de voeding van de energiebron afkoppelt, bijvoorbeeld:**
  - door de stekker uit het stopcontact te halen (elektromotoren);
  - door het contact van de bougie te verwijderen (benzinemotoren);
  - door de contactsleutel te verwijderen (dieselmotoren).

**Verricht de handelingen voor het stoppen die zijn beschreven in de handleiding van de machine waar de pomp in is ingebouwd. Onthoud het onderstaande voor het gebruik van pomp, tenzij**



### anders is voorgeschreven.

- a) Stel de uitlaatdruk op nul volgens de aanwijzingen van punt a) van de paragraaf **“STANDAARDWERKING (OP HOGE DRUK)”**.
- b) Leg de pomp en de machine waar de pomp in is ingebouwd stil.
- c) Wacht tot de pomp en de machine waar de pomp in is ingebouwd zijn afgekoeld.



### OPGELET

- *Let goed op het volgende wanneer de pomp en de machine waar de pomp in is ingebouwd afkoelen:*
  - *laat ze niet onbewaakt achter in de buurt van onbewaakte kinderen, bejaarden en mindervaliden;*
  - *breng ze aan op een stabiele plaats waar ze niet kunnen omvallen;*
  - *plaats ze niet tegen of in de buurt van ontvlambare materialen.*

---

## REINIGING EN LANGE STILSTAND

---



### OPGELET

- **OPGELET.** *Verricht elke reiniging pas na de handelingen beschreven in de paragraaf “STOPPEN” te hebben verricht, d.w.z. **zonder bewegende onderdelen, zonder leidingen die zijn gevuld met vloeistof onder druk en nadat de pomp is afgekoeld.***  
**Onthoud met name dat u altijd de voeding van de energiebron afkoppelt.**
- *Elke reiniging moet in volledige veiligheid worden verricht.*
- *Gebruik geen solvents of verduuners voor de reiniging.*
- *Het antivriesmiddel dat eventueel gebruikt wordt om de pomp tegen vorst te beschermen, moet op passende wijze worden verwijderd en mag niet in het milieu worden geloosd.*

### WAARSCHUWING

- Raadpleeg de gebruikers- en onderhoudshandleiding van de machine waar de pomp in is ingebouwd. Verricht na het gebruik een reinigingscyclus door de pomp schoon water te laten aanzuigen. Voorkom dat water in de pomp blijft staan als de pomp lange tijd niet zal worden gebruikt.
- **De pomp is niet vorstbestendig.**  
In koude omgevingen wordt aangeraden om een antivriesmiddel voor auto's (in een verdunding die geschikt is voor de minimum temperatuur waar de pomp aan zal worden blootgesteld) te laten aanzuigen voordat de pomp lange tijd opgeborgen wordt, om de eventuele vorming van ijs in de pomp te voorkomen. Ledig vervolgens de pomp door deze een enkele minuut lang zonder vloeistof te laten werken.  
Schakel de pomp niet in als ijs aanwezig is.  
**De niet-naleving van deze eenvoudige voorschriften kan ernstige schade aan de pomp veroorzaken.**
- Bescherm de opgeborgen pomp tegen stof en vuil.

---

## ONDERHOUD

---



### OPGELET

- **Houd u aan de onderhoudsvoorschriften van de handleiding van de machine waar de pomp in is ingebouwd.**
- *Verricht elk onderhoud pas na de handelingen beschreven in de paragraaf “STOPPEN” te hebben verricht, d.w.z. **zonder bewegende onderdelen, zonder leidingen die zijn gevuld met vloeistof onder druk en nadat de pomp is afgekoeld.***  
**Onthoud met name dat u altijd de voeding van de energiebron afkoppelt.**
- *Elk onderhoud moet in volledige veiligheid worden verricht.*
- **OPGELET.** *Waarborg de veiligheid van de machine door enkel originele onderdelen van de fabrikant of die daardoor zijn goedgekeurd te gebruiken.*

## NORMAAL ONDERHOUD

Verricht het normale onderhoud dat is beschreven in de handleiding van de machine waar de pomp in is ingebouwd. Onthoud het onderstaande voor het gebruik van pomp, tenzij anders is voorgeschreven.

ONDERHOUDSINTERVAL	HANDELING
Bij elk gebruik.	<ul style="list-style-type: none"><li>• Controle oliepeil en -status volgens de aanwijzingen van de paragraaf "VOORBEREIDENDE HANDELINGEN".</li><li>- Controle en reiniging van het aanzuigfilter.</li></ul>
Elke 50 uur.	<ul style="list-style-type: none"><li>• Verificatie opblaasdruk accumulator (indien aanwezig).</li><li>• Verificatie status in- en uitlaatcircuit.</li><li>• Verificatie van de bevestiging van de pomp aan de aangekoppelde motor en/of de structuur van de machine waar de pomp in is ingebouwd.</li></ul> <p>Gebruik de machine niet als de pomp niet zeker is bevestigd en neem contact op met een <b>Gespecialiseerd Technicus</b> <sup>(1)</sup>.</p>

(1) Verricht de controle regelmatig als de pomp aan zware trillingen wordt blootgesteld (tractoren op rupsbanden, explosiemotoren, enz.).

## MEMBRAANBREUK

Door de breuk van een of meer membranen kan het mechanische deel van de pomp door de verpompte vloeistoffen worden aangetast.

De volgende symptomen kunnen op een mogelijke membraanbreuk duiden:

- wit gekleurde olie (water in de olie);
- te groot olieverbruik;
- olie verdwijnt plotseling uit de volume compensator.

### WAARSCHUWING

- Onderbreek onmiddellijk het gebruik van de pomp en wend u zo spoedig mogelijk (binnen 24 uur) tot een **Gespecialiseerd Technicus** zodat deze de noodzakelijke verificaties kan verrichten, om de negatieve uitwerkingen van dit defect te voorkomen.

Wanneer u zich bij een duidelijke membraanbreuk niet binnen de genoemde tijd tot een **Gespecialiseerd Technicus** kunt wenden, wordt aanbevolen om het mengsel van olie en verpompte vloeistof uit het pomphuis te verwijderen en het pomphuis met olie of diesel te vullen, om mogelijke roestvorming te voorkomen.

- Een membraanbreuk wordt regelmatig veroorzaakt door:
  - knelpunten in het inlaatcircuit (leidingen met een verkeerde diameter, filter te vuil, verpomping van te dikke vloeistof, enz.);
  - gebruik van buitengewoon agressieve chemische producten.

## BUITENGEWOON ONDERHOUD

### OPGELET

- Laat het buitengewone onderhoud uitsluitend verrichten door een **Gespecialiseerd Technicus**.
- De toe te passen aanhaalmomenten zijn beschreven in de specifieke handleiding van de serie (→MS).
- Gebruikte olie moet op passende wijze worden verwijderd en mag niet in het milieu worden geloosd.

Verricht het buitengewone onderhoud dat is beschreven in de handleiding van de machine waar de pomp in is ingebouwd. Onthoud het onderstaande voor het gebruik van pomp, tenzij anders is voorgeschreven.

ONDERHOUDSINTERVAL	HANDELING
Eerste 50 uur (zuigerpompen), eerste 300 uren (membraanpompen).	• Het wordt aanbevolen om de olie te verversen.
Elke 300 uur.	• De bevestiging van de schroeven van de pomp controleren <sup>(1)</sup> . • Het oliepeil controleren. • De drukkbegrenzings-/drukregelklep en de veiligheidsklep controleren. • De in-/uitlaatkleppen controleren <sup>(2)</sup> . • De pakkingen <sup>(3)</sup> controleren en eventueel vervangen (uitsluitend zuigerpompen).
Aan het einde van elk seizoen of één keer per jaar.	• De bevestiging van de schroeven van de pomp controleren <sup>(1)</sup> . • De olie verversen. • De pakkingen controleren en eventueel vervangen <sup>(3)</sup> (uitsluitend zuigerpompen). • De membranen controleren en eventueel vervangen <sup>(4)</sup> .

<sup>(1)</sup> Verricht de controle regelmatig als de pomp aan zware trillingen wordt blootgesteld.

<sup>(2)</sup> Verricht de controle regelmatig als vloeistoffen met schurende deeltjes in suspensie worden gebruikt.

<sup>(3)</sup> Het wordt aanbevolen om de pakkingen ongeacht hun staat te vervangen als buitengewoon agressieve chemische producten worden gebruikt.

<sup>(4)</sup> Het wordt aanbevolen om de membranen ongeacht hun staat te vervangen als buitengewoon agressieve chemische producten worden gebruikt.

## WAARSCHUWING

- De gegevens van de tabel zijn slechts een benadering. Bij een bijzonder zwaar gebruik kan het nodig zijn dat u de handelingen vaker verricht.

## AFBRAAK EN VERWERKING

Laat de pomp uitsluitend door gekwalificeerd personeel afbreken conform de wetgeving die in het land van gebruik van de machine waar de pomp in is ingebouwd van toepassing is.

## STORINGEN, OORZAKEN EN OPLOSSINGEN



### OPGELET

- **Houd u aan de voorschriften van de handleiding van de machine waar de pomp in is ingebouwd.**
- *Verricht de handelingen beschreven in de paragraaf "STOPPEN" alvorens een handeling te verrichten. Wend u tot een **Gespecialiseerd Technicus** als u niet in staat bent om de correcte werking van de pomp te herstellen aan de hand van de aanwijzingen van de onderstaande tabel.*

PROBLEMEN	OORZAKEN	OPLOSSINGEN
De pomp zuigt niet aan.	De pomp zuigt lucht aan.	Controleren of het inlaatcircuit heel is.
	Regelklep geplaatst op druk.	De druk op nul afstellen door de pomp op bypass te plaatsen.
	Afkellingen in inlaatcircuit.	Het inlaatcircuit (en met name de reiniging van het aanzuigfilter) controleren.

(wordt vervolgd op de volgende pagina)

PROBLEMEN	OORZAKEN	OPLOSSINGEN
De pomp kan de maximum druk niet bereiken.	Knop drukbegrenzings-/drukregelklep onvoldoende aangedraaid.	De knop rechtsom aandraaien tot de gewenste druk is bereikt.
	Draaisnelheid van de pomp te laag.	De correcte draaisnelheid herstellen.
	Onvoldoende watertoevoer.	Verifiëren of het inlaatdebiet geschikt is voor het maximale debiet van de pomp dat is vermeld op het plaatje met technische gegevens.
	Afknelingen in inlaatcircuit.	Het inlaatcircuit (en met name de reiniging van het aanzuigfilter) controleren.
	Ongeschikte aansluiting (bijvoorbeeld dop verstopt, enz.)	De aansluiting herstellen.
Onregelmatige druk en debiet (pulserend).	De pomp zuigt lucht aan.	Controleren of het inlaatcircuit heel is.
	Aanzuigfilter vuil.	Het filter reinigen.
	Onvoldoende watertoevoer.	Verifiëren of het inlaatdebiet geschikt is voor het maximale debiet van de pomp dat is vermeld op het plaatje met technische gegevens.
	De pomp heeft het aanzuigen niet afgerond	De handelingen beschreven in <b>“STANDAARDWERKING (OP HOGE DRUK)”</b> verrichten
	Aansluiting verstopt (bijvoorbeeld dop verstopt).	De aansluiting herstellen.
Uitlaatcircuit trilt te veel.	Drukaccumulator niet correct opgeblazen.	Correct opblazen.
Te veel geluid (uitsluitend in het geval van membraanpompen in combinatie met een afname van het oliepeil).	Afknelingen in inlaatcircuit.	Het inlaatcircuit (en met name de reiniging van het aanzuigfilter) controleren.
	Temperatuur toegevoerd water te hoog.	De voorschriften beschreven in de paragraaf <b>“GEBRUIKSBESTEMMING”</b> en de specifieke handleiding van de serie ( <b>-&gt;MS</b> ) naleven.
Te groot olieverbruik en/of wit gekleurde olie (water in de olie) (uitsluitend voor membraanpompen).	Een of meer membranen gebroken.	Raadpleeg de aanwijzingen van de paragraaf <b>“MEMBRAANBREUK”</b> .

# DEEL TWEE

(uitsluitend voor de **Gespecialiseerd Technicus**)

## OPGELET

- Dit deel van de handleiding is bestemd voor de **Gespecialiseerd Technicus** en richt zich niet tot de gebruiker van de pomp.

---

## UITPAKKEN

---

## OPGELET

- Draag handschoenen en een veiligheidsbril tijdens het uitpakken om letsel aan de handen en ogen te voorkomen.
- Houd de onderdelen van het verpakkingsmateriaal (plastic zakjes, nietjes, enz.) buiten het bereik van kinderen aangezien ze een mogelijke gevarenbron kunnen vormen.
- Verwijder het verpakkingsmateriaal conform de wetgeving die in het land van gebruik van de pomp van toepassing is.  
De plastic zakjes en verpakkingen kunnen het milieu schaden en mogen daarom niet in het milieu worden geloosd.
- Controleer na het uitpakken van de pomp of deze heel is. Controleer of het typeplaatje aanwezig en leesbaar is.  
Wend u in geval van twijfel tot de verkoper en neem de pomp niet in gebruik.

---

## STANDAARDUITRUSTING

---

## OPGELET

- De handleidingen, de gids met de servicecentra en het garantiebewijs moeten altijd bij de pomp worden gehouden zodat de eindgebruiker ze altijd kan raadplegen.

Verzeker u ervan dat de volgende elementen met de pomp worden geleverd:

- handleiding - algemeen deel;
- handleiding - specifiek deel voor de serie;
- inbouwverklaring;
- garantiebewijs;
- gids met de servicecentra.

Wend u in het geval van problemen tot de verkoper of een erkend servicecentrum.

---

## INSTALLATIE

---

## OPGELET

- De **Gespecialiseerd Technicus** moet de installatievoorschriften beschreven in deze handleiding naleven. Dit geldt met name voor de eigenschappen van de motor (bijvoorbeeld elektro- of explosiemotor) welke moeten overeenstemmen met de prestaties en constructie-eigenschappen van de pomp (vermogen, draaisnelheid, flenzen, enz.) en die uit de technische documentatie van de fabrikant kunnen worden

afgeleid.

- De machine waar de pomp in is ingebouwd moet op dergelijke wijze gebouwd zijn dat ze voldoet aan de veiligheidsvoorschriften van de Europese richtlijnen. Dit wordt gewaarborgd door de **CE**-markering en de conformiteitsverklaring van de fabrikant van de machine waar de pomp in wordt ingebouwd.
- De pomp moet horizontaal geïnstalleerd en gebruikt worden.
- De pomp moet stevig zijn vastgezet.
- De volumepomp moet altijd zijn voorzien van een drukkbeperzings-/drukregelklep en een veiligheidsklep.

---

## TOEPASSINGEN

---



### OPGELET

- Bescherm de bewegende onderdelen op passende wijze met afschermingen. **Let buitengewoon goed op toepassingen met riemschijf en de aftakas van de tractor.**
- De pomp moet werken op een draaisnelheid die valt binnen het interval dat is gegeven in de specifieke handleiding van de serie (→**MS**).
- De pomp moet stevig met het onderstel aan een stabiele basis zijn bevestigd of, wanneer voorzien, op de motor zijn aangesloten volgens de aanwijzingen van de specifieke handleiding van de serie (→**MS**).
- In het geval van een doorlopende as mogen de beschikbare maximale vermogenswaarden beschreven in de specifieke handleiding van de serie (→**MS**) niet worden overschreden.

De talloze beschikbare toepassingen zijn beschreven in de specifieke handleiding van de serie (→**MS**).

### WAARSCHUWING

- Informeer altijd bij de verkoper of de fabrikant naar de correcte toepassing.
- Pas de pomp toe volgens de mechanische normen. De technische assistentie van de fabrikant is altijd bereid om de installateur van de noodzakelijke informatie te voorzien.
- Installeer de pomp op een lijn met alle mechanische aandrijvingen (versterkers, reductoren, enz.).

---

## WATERAANSLUITING

---

Houd u voor de aansluiting aan de voorschriften beschreven in de paragraaf "**WATERAANSLUITING**" van deel één.

Raadpleeg de aanwijzingen van de specifieke handleiding van de serie (→**MS**) voor de afmeting van het inlaatcircuit.

## WPROWADZENIE

Niniejszy podręcznik składa się z dwóch odrębnych części.

Pierwsza część jest przeznaczona zarówno dla użytkownika końcowego, jak i **Technika Specjalistę**; druga jest przeznaczona wyłącznie dla kompetencji **Technika Specjalistę**.

Do niniejszego podręcznika został dołączony dodatkowy podręcznik, dedykowany dla każdej serii pomp, który zawiera wykresy, gabaryty, dane techniczne, szczegółową charakterystykę itp..

Za **Technika Specjalistę** uważa się:

- Producenta urządzenia (na przykład motopompy), które zawiera w sobie pompę (od tego momentu, gdy mowa jest o „urządzeniu, w którym jest wbudowana pompa”, może to oznaczać również „instalację, w której znajduje się pompa”, na przykład w przypadku stacji pompowania);
- osobę, zazwyczaj z serwisu technicznego, specjalnie przeszkoloną i upoważnioną do wykonywania na pompie i na urządzeniu z wbudowaną pompą, interwencje konserwacji zwykłej i ponadprogramowej oraz wszelkiego typu naprawy. Przypomina się, że interwencje na częściach elektrycznych muszą być wykonane przez **Technika Specjalistę**, który jest również **Wykwalifikowanym Elektrykiem**, innymi słowy osoba zawodowo uprawniona i przeszkolona do przeprowadzenia kontroli, montażu i naprawy aparatów elektrycznych w sposób „fachowy” oraz w zgodności z normami obowiązującymi w państwie, w którym jest zamontowane urządzenie zawierające pompę.

## CZĘŚĆ PIERWSZA

### INFORMACJE OGÓLNE

Zaleca się uważne przeczytanie podręczników pompy i podręcznika urządzenia, w którym jest zamontowana pompa: **odnieść się skrupulatnie do ich zawartości**.

Należy zwrócić szczególną uwagę na teksty zaznaczone poniższym znakiem:



**UWAGA**

ponieważ zawierają ważne instrukcje bezpieczeństwa związane z obsługą pompy.

**Producent nie jest odpowiedzialny w żadnym wypadku za szkody spowodowane przez:**

- nieprzestrzeganie zaleceń zawartych w podręcznikach pompy oraz w podręczniku urządzenia, w którym jest ona wbudowana;
- używanie pompy odmienne od tego podanego w paragrafie „**PRZEZNACZENIE/ZASTOSOWANIE**”
- używanie sprzeczne z normatywnymi obowiązującymi w materii bezpieczeństwa i zapobiegania wypadkom w miejscu pracy;
- naruszenie urządzeń bezpieczeństwa i ograniczenie maksymalnego ciśnienia roboczego;
- nieprawidłowe zmontowanie i zainstalowanie;
- niedbałość w zaprogramowanej konserwacji;
- modyfikacje lub interwencje nieautoryzowane przez Producenta;
- użycie nieoryginalnych lub nieodpowiednich części zamiennych do modelu pompy;
- naprawy nie wykonywane przez **Technika Specjalistę**.

## KORZYSTANIE Z PODRĘCZNIKÓW I ICH PRZECHOWYWANIE

### UWAGA

- *Podręczniki pompy należy połączyć z podręcznikiem urządzenia, w którym jest ona zamontowana: przeczytać uważnie wszystkie podręczniki.*

Podręczniki należy uważać za integralną część pompy i muszą być one przechowywane, do przyszłych odniesień, w bezpiecznym miejscu pozwalającym na natychmiastową konsultację w razie konieczności. W podręcznikach są podane ważne pouczenia odnośnie bezpieczeństwa operatora i osób znajdujących się w jego pobliżu jak również respektowania środowiska.

W przypadku uszkodzenia lub zagubienia należy zgłosić się o nową kopię do Producenta lub **Technika Specjalisty**.

W przypadku przejścia urządzenia, w którym jest zamontowana pompa, przez innego użytkownika, należy przekazać mu również wszystkie właściwe podręczniki.

Producent zastrzega sobie prawo do wprowadzenia, bez wcześniejszego powiadomienia, wszystkich zmian koniecznych do zaktualizowania i skorygowania niniejszych publikacji.

## ZNAKI

### Znak: UWAGA

wyróżnia niektóre części tekstów, które wskazują dużą możliwość spowodowania szkód osobie jeżeli nie będą przestrzegane odpowiednie ostrzeżenia i pouczenia.

### Znak: **POUCZENIE**

wyróżnia niektóre części tekstu, które wskazują możliwość uszkodzenia pompy jeżeli nie będą przestrzegane odpowiednie instrukcje

### Znak: (→MS)

wskazuje, że należy odnieść się do podręcznika specjalnej serii pomp.

## IDENTYFIKACJA KOMPONENTÓW

Odnieść się do **Rys. 1** umieszczona na początku podręcznika.

- |                                    |                                 |
|------------------------------------|---------------------------------|
| 1. Nóżka pompy                     | 9. Obudowa pompy                |
| 2. Kurek                           | 10. Kolektor ssący              |
| 3. Wał pompy                       | 11. Kolektor dolotowy           |
| 4. Kompensator wolumetryczny oleju | 12. Zawór bezpieczeństwa        |
| 5. Akumulator ciśnienia            | 13. Łącznik po stronie tłocznej |
| 6. Głowica pompy                   | 14. Korek wlewowy oleju         |
| 7. Łącznik ssania                  | 15. Tabliczka znamionowa        |
| 8. Korek zaworu ssącego / tłoczego |                                 |

## TABLICZKA ZNAMIONOWA POMPY

### UWAGA

- *Jeżeli podczas używania urządzenia, tabliczka została uszkodzona, zgłosić się do Producenta lub **Technika Specjalisty** w celu dostarczenia nowej.*

Tabliczka znamionowa zawiera: model urządzenia, numer seryjny, maksymalną prędkość obrotów, maksymalne natężenie przepływu.



### UWAGA

- Urządzenie, w którym jest wbudowana pompa musi być wyposażona co najmniej w wymienione poniżej urządzenia bezpieczeństwa.
- W przypadku powtarzającej się interwencji zaworu bezpieczeństwa przerwać natychmiast używanie urządzenia, w którym jest wbudowana pompa i zlecić przeprowadzenie kontroli przez **Technika Specjalistę**.

### Zawór ograniczający/regulacyjny ciśnienie.

W niektórych modelach są one w wyposażeniu seryjnym, w innych dostępne jako dodatkowe wyposażenie.

Jest zaworem, odpowiednio wykalibrowanym przez Producenta, który pozwala na regulację ciśnienia roboczego i który pozwala pompowanej cieczy na dopływ do przewodu by-pass, nie dopuszczając do wystąpienia niebezpiecznego ciśnienia, w momencie, gdy zamyka się tłoczenie lub próbuje się ustawić wartości ciśnienia powyżej tych maksymalnie dozwolonych. Zawór ograniczający/regulacyjny ciśnienie wyposażony w urządzenia odcinające/dystrybucyjne pompowanej cieczy (na przykład kurki) jest zazwyczaj nazywany **ZESPOŁEM STEROWNICZYM POMPY**. W podręcznikach, dla uproszczenia, jest nazywany **ZESPOŁEM STEROWNICZYM**, zarówno zawór ograniczający/regulacyjny ciśnienie, jak i zespół sterowniczy pompy.

### Zawór bezpieczeństwa.

W niektórych modelach są one w wyposażeniu seryjnym, w innych dostępne jako dodatkowe wyposażenie. Jest zaworem odpowiednio wykalibrowanym, który odprowadza nadmiar ciśnienia w przypadku wykrycia usterki w systemie regulacji ciśnienia.

### Ochrona wału pompy.

W niektórych modelach są one w wyposażeniu seryjnym, w innych dostępne jako dodatkowe wyposażenie.

Jest urządzeniem, które uniemożliwia operatorowi wejście w kontakt z częściami obrotowymi wału pompy.

### UWAGA

- Zawór ograniczający/regulacyjny ciśnienie i zawór bezpieczeństwa są kalibrowane przez Producenta pompy albo Producenta urządzenia, w którym wmontowana jest pompa. **Nigdy nie interweniować na zaworze ograniczającym/regulacyjnym ciśnienie w celu zmiany kalibracji: działać na nim wyłącznie za pomocą specjalnego pokrętkła. Nigdy nie zmieniać kalibracji zaworu bezpieczeństwa.**
- Ewentualne opróżnienie zaworu bezpieczeństwa nie może być pozostawione w środowisku.
- W przypadku usterki lub uszkodzenia osłony wału pompy, w żadnym wypadku nie używać urządzenia, w którym jest wmontowana pompa bez wcześniejszego sprawdzenia jej przez **Technika Specjalistę**.
- Podczas używania nie opierać nóg ani rąk na osłonie wału pompy.

## PRZEZNACZENIE / ZASTOSOWANIE

### UWAGA

- **Pompa nie może być uruchamiana w sposób niezależny; jest ona przeznaczona do wyłącznego wbudowania do urządzenia.**
- Pompa jest przeznaczona wyłącznie do wbudowania w urządzeniach służących do następującego zastosowania:
  - zabiegi ochronne upraw roślin w rolnictwie i ogrodnictwie;
  - pompowanie detergentów i farb w roztworach wodnych;
  - pompowanie wody do użytku niespożywczego.
- Pompa nie jest przeznaczona do wbudowania w urządzeniach służących do pompowania:
  - wody morskiej lub o wysokim stężeniu soli;
  - wszelkiego typu paliw i smarów;

- cieczy łatwopalnych i gazów płynnych;
  - cieczy do użytku spożywczego;
  - wszelkiego typu rozpuszczalników i rozcieńczalników;
  - wszelkiego typu lakierów;
  - cieczy o temperaturze i ciśnieniu przekraczających ustalony zakres dla określonej serii pomp (→MS);
  - cieczy zawierających grudki lub trwałe części w zawieszeniu.
- Pompa nie może być wbudowana w urządzeniach przeznaczonych do mycia: osób, zwierząt, aparatur elektrycznych pod ciśnieniem, delikatnych przedmiotów, pompy lub urządzenia, w którym jest wbudowana.
  - Pompa nie nadaje się do wbudowania w urządzeniach przeznaczonych do pracy w środowisku w którym występują szczególne warunki, na przykład atmosfera korozyjna lub wybuchowa.
  - W przypadku wbudowania ich w urządzeniach przeznaczonych do użycia w pojazdach, statkach lub samolotach, zwrócić się do serwisu technicznego Producenta, ponieważ mogą być wymagane dodatkowe wytyczne.
- Każde inne zastosowanie należy uważać za niewłaściwe.**  
**Producent nie jest odpowiedzialny za ewentualne szkody spowodowane nieprawidłowym lub błędnym użytkowaniem urządzenia.**

---

## AKCESORIA OPCJONALNE

---

### UWAGA

- Nieodpowiednie akcesoria opcjonalne wpływają negatywnie na funkcjonowanie pompy i mogą stanowić dla niej zagrożenie. Używać wyłącznie oryginalnych akcesoriów opcjonalnych zalecanych przez Producenta.
- Jeżeli chodzi o ogólne zalecenia, pouczenia odnośnie bezpieczeństwa, instalowania i konserwacji opcjonalnych akcesoriów należy odnieść się do załączonej dokumentacji.

Możliwe jest uzupełnienie standardowego wyposażenia pompy o poniższą gamę akcesoriów:

- zawór bezpieczeństwa;
- ochrona wału pompy;
- zespół sterowniczy;
- filtr ssący (koszyk denney);
- złączka ssawna o różnych formach i wymiarach;
- manometr;
- przewody doprowadzające wysokociśnieniowe;
- zwijacz do przewodu;
- różnego typu prądnice zraszające;
- urządzenie sygnalizujące uszkodzenie przepony (tylko dla pomp przeponowych).


W celu uzyskania dodatkowych informacji zgłosić się do własnego sprzedawcy.

---

## CZYNNOŚCI WSTĘPNE

---

### UWAGA

- **Pompa nie może być wprowadzona do użytku jeżeli urządzenie, w którym została wbudowana nie odpowiada wymogom bezpieczeństwa ustalonym przez Dyrektywy europejskie. Potwierdzeniem zgodności z wymogami jest przyczepiony znak  oraz Deklaracja Zgodności producenta urządzenia, w którym jest wbudowana pompa.**
- Przed uruchomieniem pompy, przeczytać uważnie wskazówki zawarte w podręcznikach oraz w podręczniku urządzenia, w którym jest wbudowana pompa. Przede wszystkim należy dobrze zrozumieć funkcjonowanie pompy oraz urządzenia, w którym została wbudowana pompa, szczególnie operacje związane z odcinaniem dopływu cieczy.
- Wykonać wstępne operacje zalecane przez producenta urządzenia, w którym jest zamontowana pompa.
- Sprawdzić czy wszystkie doprowadzenia są zamknięte lub podłączone do mediów w pozycji zamkniętej (na przykład zamknięty kurek lub lanca zraszająca w pozycji zamkniętej).

- Upewnić się czy ruchome części pompy są odpowiednio zabezpieczone i czy nie są dostępne dla osób nieupoważnionych do ich użycia.
- Nie przekraczać w żadnym wypadku maksymalnej wartości ciśnienia pompowania akumulatora (gdą występuje) wskazanej w poniższej tabeli.
- W zastosowaniach, w których pompa jest uruchamiana przez wał kardanowy, unikać nacisków na wał pompy z powodu słabego nasmarowania części przesuwnych.
- Nie używać pompy (i również urządzenia, w którym jest wbudowana) w przypadku gdy:
  - są uszkodzone urządzenia bezpieczeństwa;
  - uległa ona silnym uderzeniom;
  - występują ewidentne wycieki oleju;
  - występują ewidentne wycieki pompowanej cieczy;
- W takich wypadkach zlecić kontrolę pompy i urządzenia, w którym jest wbudowana przez **Technika Specjalistę**.
- Zlecić **Technikowi Specjaliście** przeprowadzenie kontroli przewidzianych w konserwacji ponadprogramowej
- Stosować środki ochrony indywidualnej, które gwarantują odpowiednią ochronę przed strumieniem wysokiego ciśnienia i ewentualnie zastosowanymi produktami chemicznymi.

## POUCZENIE

- W przypadku używania w bardzo niskich temperaturach, upewnić się czy wewnątrz pompy nie wytworzył się lód.
- Przeprowadzić kontrole ustalone w planie konserwacji rutynowej, ze szczególnym odniesieniem do oleju.

**Wykonać wstępne czynności podane w podręczniku urządzenia, w którym jest wbudowana pompa; jeżeli nie jest wskazane inaczej odnośnie pompy, należy wykonać następujące interwencje.**

- Wymienić korek oleju bez odpowietrznika na korek oleju z odpowietrznikiem i miarką poziomą; ta operacja może być wykonana przez Producenta urządzenia, w którym jest wbudowana pompa (tylko dla pomp wolumetrycznych tłokowych).
- Sprawdzić na unieruchomionej i kompletnie zimnej pompie poziom oleju.  
W celu ewentualnego uzupełnienia poziomu i odnośnie środka smarowego do zastosowania odsyła się do podręcznika serii (→MS).



## UWAGA

- W niektórych modelach pomp, należy zgłosić się do **Technika Specjalisty** w celu wykonania ewentualnego uzupełnienia oleju, ponieważ brakuje mu kompensatora wolumetrycznego, odnieść się do specjalnego podręcznika serii (→MS).
- Sprawdzić prawidłowe napompowanie akumulatora ciśnienia (jeżeli występuje) za pomocą zwykłego pistoletu do sprężonego powietrza z manometrem, typu jak te używane do sprawdzania ciśnienia pompowania opon.  
Napompowanie jest funkcją pola ciśnienia, w którym będzie pracowała pompa, według danych podanych w poniższej tabeli:

CIŚNIENIE FUNKCJONOWANIA POMPY		CIŚNIENIE POMPOWANIA AKUMULATORA	
bar	psi	bar	psi
2-5	29-73	2	29
5-10	73-145	2-5	29-73
10-20	145-290	5-7	73-102
20-50	290-725	7	102

- W odniesieniu do podręcznika obsługi i konserwacji urządzenia, w którym jest wbudowana pompa, sprawdzić:
  - stan czystości filtra ssącego;

- integralność obwodów dolotowych i ssawnych;
- prawidłowe zalenie pompy.

## PODŁĄCZENIE HYDRAULICZNE

### UWAGA

- **Odnieść się do zaleceń zawartych w podręczniku urządzenia, w którym jest wbudowana pompa.**
- Odnieść się do zaleceń dotyczących podłączenia do sieci wodnej w państwie, w którym jest zainstalowane urządzenie z wbudowaną pompą.
- Wszystkie węże muszą być sztywno przymocowane do właściwych złączy.

Odnośnie podłączeń hydraulicznych ssania, tłoczenia i by-pass, odsyła się do **rysunku 2**, na którym przedstawiony jest ogólny schemat ewentualnej instalacji, w którym jest wbudowana pompa oraz poniższa tabela:

1	Zbiornik
2	Filtr ssawny
3	Obwód ssawny (z zalaniem z kanału)
4	Rura ssawna
5	Pompa
6	Rura doprowadzająca
7	Obwód by-pass
8	Zespół sterowniczy
9	Rury doprowadzające do użytkowników

### POUCZENIE

- Odnieść się do instrukcji podłączenia do sieci wodnej podane w paragrafie **“PRZEZNACZENIE / ZASTOSOWANIE”** i w specjalnym podręczniku serii (→**MS**), ze szczególnym zwróceniem uwagi na głębokość zalania oraz ciśnienie i temperaturę zasilania: w przypadku wątpliwości zgłosić się do **Technika Specjalisty**.
- W ssaniu pompy musi być przewidziany filtr o odpowiednich wymiarach: **sprawdzać często jego stan czystości w odniesieniu do czasów zapchania związanych ze specyficznymi warunkami pracy każdego zastosowania.**
- Węże ssawne i by-passowe muszą posiadać średnicę wewnętrzną, odpowiednio równą średnicy zewnętrznej łączników ssawnych i by-passowych i muszą posiadać ciśnienie nominalne równe 10 bar/145 psi.
- Przewody doprowadzające muszą posiadać średnicę wewnętrzną równą średnicy zewnętrznej złączy doprowadzających i muszą posiadać ciśnienie znamionowe nie mniejsze od maksymalnego ciśnienia pompy.
- Nie włączać pompy:
  - bez zasilania wodnego;
  - z wodą słoną lub zawierającą zanieczyszczenia: jeżeli miałyby to miejsce, uruchomić przez kilka minut z czystą wodą.

## FUNKCJONOWANIE STANDARDOWE (WYSOKOCIŚNIENIOWE)

### UWAGA

- **Odnieść się również do zaleceń zawartych w podręczniku urządzenia, w którym jest wmontowana pompa, ze szczególnym zwróceniem uwagi na ostrzeżenia dotyczące bezpieczeństwa, ewentualne zastosowanie środków ochrony indywidualnej (okulary ochronne, naszniki, maski itp.) oraz transport bliski.**

- Przestrzegać pouczeń odnośnie bezpieczeństwa zawartych w podręczniku obsługi i konserwacji ewentualnie stosowanych akcesoriów opcjonalnych.
- Przed uruchomieniem pompy, przeczytać uważnie wskazówki zawarte w niniejszym podręczniku oraz w podręczniku urządzenia, w którym jest wbudowana pompa. Przede wszystkim należy dobrze zrozumieć działanie pompy oraz urządzenia, w którym została wbudowana pompa, szczególnie operacje związane z odcinaniem dopływu cieczy.
- Pompa i urządzenie, w którym jest wbudowana nie są przeznaczone do użycia przez osoby (włącznie z dziećmi) o ograniczonej zdolności fizycznej, sensorycznej lub umysłowej lub nie posiadających odpowiedniego doświadczenia lub wiedzy, chyba, że w towarzystwie osoby odpowiedzialnej za ich bezpieczeństwo, pod ścisłym nadzorem i zapoznaniu się z instrukcjami obsługi pompy i urządzenia, w którym jest wbudowana.
- Dzieci muszą być nadzorowane, aby upewnić się, że nie bawią się pompą ani urządzeniem, w którym jest wbudowana.
- Szczególną ostrożność należy zachować w przypadku używania pompy w środowisku, w którym występują pojazdy jeżdżące, które mogą zgnieść lub ewentualnie uszkodzić przewód doprowadzający lub prądownicę zraszającą.
- Przed przystąpieniem do używania pompy, nałożyć odpowiednią odzież gwarantującą odpowiednią ochronę oraz środki ochrony indywidualnej przed błędnymi manewrami ze strumieniem cieczy pod ciśnieniem.
- **UWAGA.** Nie używać pompy lub urządzenia, w którym jest wbudowana pompa w pobliżu osób, które nie posiadają odpowiedniej odzieży i środków ochronnych.
- **UWAGA.** Nie kierować strumienia pod wysokim ciśnieniem w swoją stronę ani innych osób w celu mycia odzieży lub butów.
- **UWAGA.** Strumienie pod wysokim ciśnieniem mogą być niebezpieczne jeżeli są nieodpowiednio używane. Strumienie pod wysokim ciśnieniem nie mogą być kierowane w stronę osób, aparatury elektrycznej pod napięciem lub w stronę pompy i urządzenia, w którym jest wbudowana.
- Zakaz włączania urządzenia, w którym jest zamontowana pompa, w zamkniętych pomieszczeniach jeżeli jest ona uruchamiana przez silnik spalinowy.
- **UWAGA.** Ryzyko wybuchu - Nie rozpylać cieczy łatwopalnych.
- Nie zbliżać się do ruchomych części pompy i urządzenia, w którym jest wbudowana, nawet jeżeli są one odpowiednio zabezpieczone.
- Nie ściągać osłon ruchomych części.
- W zastosowaniach, w których pompa jest uruchomiona przez wał kardanowy, unikać nacisków na wał pompy z powodu nadmiernego promienia skrętu, niekompatybilnego z zastosowanym typem kardanu.
- Nie działać na przewodach zawierających ciecz pod ciśnieniem.
- Nie wykonywać operacji konserwacyjnych na włączonej pompie ani na urządzeniu, w którym jest wbudowana.
- Przestrzegać zaleceń podanych w paragrafie **“PRZEZNACZENIE / ZASTOSOWANIE”**
- Nie modyfikować w żaden sposób stanu zamontowania pompy, przede wszystkim nie modyfikować jej zamocowania i połączeń hydraulicznych i osłon.
- Nie ruszać ewentualnych kurków zamontowanych na pompie jeżeli nie służą one do konkretnego użycia uniemożliwiającego przypadkowy wyciek pompowanej cieczy.
- Nie wyłączać ani nie ruszać sterowań i urządzeń bezpieczeństwa oraz zaworu ograniczającego/regulacyjnego ciśnienie.
- Podłączenie do sieci elektrycznej urządzenia, w którym jest zamontowana pompa musi być wykonane przez **Wykwalifikowanego Elektryka**, w odniesieniu do norm obowiązujących w państwie użytkownika.
- Podczas działania:
  - zawsze nadzorować pompę i urządzenie, w którym jest wbudowana i trzymać ją poza zasięgiem dzieci; przede wszystkim zachować ostrożność podczas używania w pobliżu żłobków, przedszkoli, domów opieki społecznej i szpitali, ponieważ w tych miejscach istnieje duże prawdopodobieństwo przebywania dzieci, osób starszych lub niepełnosprawnych bez opieki;
  - nie kierować strumienia pod wysokim napięciem w stronę materiałów zawierających azbest lub inne substancje szkodliwe dla zdrowia.
  - nie przykrywać pompy ani urządzenia, w którym jest wbudowana i nie umieszczać jej w miejscu o słabej wentylacji (pamiętać o tym przede wszystkich, gdy używa się urządzenia w zamkniętych pomieszczeniach);
  - trzymać mocno prądownicę nawadniającą, ponieważ w momencie nacisku na dźwignię sterującą,

jest się narażonym na reakcję siły odrzutu strumienia pod wysokim ciśnieniem.

- gdy nie jest używana pompa oraz przed każdą interwencją, należy wykonać czynności opisane w paragrafie **“ZATRZYMANIE”**;
- ciśnienie robocze pompy nie może nigdy przekraczać maksymalnej wartości podanej na tabliczce danych technicznych;
- używać odpowiednich środków ochrony indywidualnej chroniących przed nadmiernym hałasem (na przykład nauszniki).
- Przeczytać uważnie zalecenia oraz pouczenia podane na etykiecie produktów chemicznych rozprowadzanych przez pompę w celu przedsięwzięcia odpowiednich działań uniemożliwiających powstanie zagrożenia dla operatora i środowiska.
- Przechowywać produkty chemiczne w bezpiecznym miejscu i poza zasięgiem dzieci.
- W przypadku styczności z oczami, umyć natychmiast wodę i zgłosić się natychmiast do lekarza, zabierając ze sobą opakowanie produktu chemicznego.
- W przypadku połknięcia, nie prowokować wymiotów i zgłosić się natychmiast do lekarza zabierając ze sobą opakowanie produktu chemicznego.

**Wykonać wstępne czynności odnośnie funkcjonowania pod wysokim ciśnieniem podane w podręczniku urządzenia, w którym jest wbudowana pompa; jeżeli nie jest wskazane inaczej, odnośnie pompy należy wykonać następujące interwencje.**

Odnieść się do dokumentacji dołączonej do zespołu sterowania.

- a) Wyzerować ciśnienie tłoczenia działając na zespole sterowniczym w celu doprowadzenia do go pozycji “by-pass”.
- b) Włączyć pompę w celu umożliwienia jej zalania.
- c) Działać na zespole sterowniczym w celu doprowadzenia do pozycji “ciśnienia”.
- d) Obracać odpowiednio pokrętłem regulacji ciśnienia zespołu sterowniczego aż do osiągnięcia wymaganej wartości ciśnienia.



#### **UWAGA**

- **Nigdy nie interweniować na zaworze ograniczającym/regulacyjnym ciśnienie w celu zmiany kalibracji: działać na nim wyłącznie za pomocą specjalnego pokrętła.**

#### **POUCZENIE**

- Aby umożliwić szybkie zalanie pompy, działać w sposób podany w punkcie a) za każdym razem, gdy pompa jest opróżniania z cieczy.
- W pierwszych godzinach funkcjonowania, należy sprawdzać poziom oleju i w razie konieczności uzupełnić go, odnosząc się do wskazówek podanych w paragrafie **“CZYNNOŚCI WSTĘPNE”**.
- Nie włączać pompy jeżeli jest ona zbyt hałaśliwa i/lub występują w niej ubytki oleju lub pompowanego płynu: w takiej sytuacji zlecić jej kontrolę **Technikowi Specjaliście**.

---

### **PRZERWANIE DZIAŁANIA**

---

Zamykając wlot, pompa przechodzi do funkcjonowania w by-pass i pozostaje w tym stanie aż do kolejnego otwarcia wlotu.

---

### **ZATRZYMANIE, CZYSZCZENIE I USTAWIENIE W STAN SPOCZYNKOWY**

---



#### **UWAGA**

- **Odnieść się do opisów odnoszących się do zatrzymania, czyszczenia i postoju zawartych w podręczniku urządzenia, w którym wbudowana jest pompa.**

---

### **ZATRZYMANIE**

---



#### **UWAGA**

- **Sprawdzać zawsze, czy po wykonaniu operacji zatrzymania, żadna z części pompy i urządzenia, w**

którym jest wbudowana nie jest w ruchu i żaden przewód nie zawiera płynu pod ciśnieniem.

Przed wszystkim pamiętać, aby odłączyć zawsze zasilanie źródeł energii, na przykład:

- odłączyć wtyczkę z gniazda prądowego (silniki elektryczne);
- usuwając styk świecy (silniki benzynowe);
- wyciągając kluczyk zapłonu (silniki diesla).

**Wykonać operacje zatrzpięcia podane w podręczniku urządzenia, w którym jest wbudowana pompa; jeżeli nie jest wskazane inaczej, odnośnie pompy należy wykonać następujące interwencje.**

- Wyzerować ciśnienie tłoczenia w sposób opisany w punkcie a) paragrafu **“FUNKCJONOWANIE STANDARDOWE (WYSOKOCIŚNIENIOWE)”**
- Zatrzymać pompę i urządzenie, w którym jest wbudowana.
- Poczekać aż pompa i urządzenie, w którym jest wbudowana będą zimne.

### **UWAGA**

- Gdy pompa i urządzenie, w którym jest wbudowana są schładzane, uważać aby:
  - nie pozostawiać ich bez nadzoru w przypadku obecności dzieci, osób starszych lub niepełnosprawnych pozostawionych bez opieki;
  - umieścić je w pozycji stabilnej zapobiegając ryzyku upadku;
  - nie znalazły się w kontakcie lub w pobliżu materiałów łatwopalnych.

---

## **CZYSZCZENIE I USTAWIENIE W STAN SPOCZYNKOWY**

---

### **UWAGA**

- **UWAGA.** Każda interwencja czyszczenia i konserwacji musi być wykonana wyłącznie po przeprowadzeniu operacji opisanych w paragrafie **“ZATRZYMANIE”**, co oznacza, **z żadną częścią w ruchu i z żadnym przewodem wypełnionym cieczą pod ciśnieniem i z zakończonym chłodzeniem.** **Przed wszystkim pamiętać, aby odłączyć zawsze zasilanie ze źródła energii.**
- Wszystkie operacje czyszczenia muszą być wykonywane w warunkach bezpiecznej stabilności.
- Do czyszczenia nie używać rozcieńczalników ani rozpuszczalników.
- Płyn przeciw zamrażaniu zastosowany do zabezpieczenia pompy przed mrozem musi być odpowiednio zlikwidowany i nie może być usunięty do środowiska.

### **POUCZENIE**

- Odnosząc się do podręcznika obsługi i konserwacji urządzenia, w którym jest wbudowana pompa, po użyciu, należy przeprowadzić cykl mycia zasysając w pompie czystą wodę. Nie pozostawiać nigdy pompy w stanie przestoju z pompowaną cieczą znajdującą się w środku.
- **Pompa źle znosi mróz.**  
W mroźnym środowisku, przed ustawieniem pompy w stan postoju, aby uniknąć tworzenia się w jej wnętrzu lodu, zaleca się zassanie w pompie antyfryzu samochodowego (w rozcieńczeniu przewidzianym dla minimalnych temperatur, na działanie których jest wystawiona pompa) i przystąpić następnie do jego całkowitego opróżnienia, na przykład włączając na kilka minut pompę bez odsysania żadnej cieczy.
- **Brak przestrzegania tych prostych zaleceń może spowodować poważne uszkodzenie pompy.**
- Podczas składowania dopilnować zabezpieczenia pompy przed zabrudzeniem i kurzem.

---

## **KONSERWACJA**

---

### **UWAGA**

- **Odnieść się do zaleceń odnośnie konserwacji, zawartych w podręczniku urządzenia, w którym jest wbudowana pompa.**
- Każda interwencja konserwacji musi być wykonana wyłącznie po wykonaniu operacji opisanych w paragrafie **“ZATRZYMANIE”**, co oznacza, **z żadną częścią w ruchu i z żadnym przewodem wypełnionym cieczą pod ciśnieniem i z zakończonym chłodzeniem.** **Przed wszystkim pamiętać, aby odłączyć zawsze zasilanie ze źródła energii.**

- Wszystkie operacje konserwacyjne muszą być wykonywane w warunkach bezpiecznej stabilności.
- **UWAGA.** W celu zagwarantowania bezpieczeństwa pompy, należy używać wyłącznie oryginalnych części zamiennych dostarczonych przez Producenta lub przez niego zatwierdzonych.

## KONSERWACJA ZWYCZAJNA

Wykonać operacje konserwacji rutynowej podane w podręczniku urządzenia, w którym jest wbudowana pompa; jeżeli nie jest wskazane inaczej, odnośnie pompy należy wykonać następujące interwencje.

TERMINY KONSERWACJI	INTERWENCJA
Przy każdym użyciu	<ul style="list-style-type: none"> <li>• Kontrola poziomu i stanu oleju, według zaleceń podanych w paragrafie "CZYNNOŚCI WSTĘPNE".</li> <li>• Kontrola i ewentualne czyszczenie filtra ssawnego.</li> </ul>
Co 50 godzin	<ul style="list-style-type: none"> <li>• Sprawdzenie ciśnienia napompowania akumulatora (jeżeli jest obecny).</li> <li>• Kontrola integralności obwodu ssania i tłoczenia.</li> <li>• Kontrola przymocowania pompy do silnika, z którym jest sprzężona i/lub do struktury urządzenia, w którym jest wbudowana. Jeżeli zamocowanie pompy byłoby niepewne, w żadnym wypadku nie używać urządzenia i zgłosić się do <b>Technika Specjalisty</b> <sup>(1)</sup>.</li> </ul>

<sup>(1)</sup> Kontrola musi być wykonywana częściej, jeżeli pompa pracuje w obecności silnych wibracji (traktory gąsienicowe, silniki spalinowe itp.).

## USZKODZENIE MEMBRAN

Zerwanie jednej lub kilku membran może spowodować agresywność aparatu mechanicznego pompy ze strony pompowanych cieczy.

Objawy możliwego uszkodzenia membran:

- białawe zabarwienie oleju (dowód występowania wody w oleju);
- nadmierne zużycie oleju.
- nagłe zniknięcia oleju z kompensatora wolumetrycznego.

### POUCZENIE

- W celu uniknięcia negatywnych konsekwencji tej usterki, należy przerwać natychmiast używanie pompy i zgłosić się w miarę szybko (w ciągu 24 godzin) do **Technika Specjalisty**, który dopilnuje przeprowadzenia koniecznych kontroli. Jeżeli, w przypadku ewidentnego uszkodzenia membrany, nie ma możliwości w ciągu zalecanego czasu docierania do **Technika Specjalisty**, należy opróżnić karter pompy z mieszaniny oleju i pompowanej cieczy i napełnić go olejem lub gazolem, aby zapobiec zjawisku utleniania.
- Najczęstsze przyczyny uszkodzenia membran:
  - zgniecenia w obwodzie ssania (przewody o nieodpowiedniej średnicy, filtr nadmiernie brudny, pompowanie bardzo gęstych cieczy itp.);
  - użycie bardzo agresywnych produktów chemicznych.

## KONSERWACJA NADZWYCZAJNA

### UWAGA

- Interwencje konserwacji nadzwyczajnej muszą być wykonane wyłącznie przez **Technika Specjalistę**.
- Momenty dokręcenia do zastosowania są podane w specjalnym podręczniku serii (→MS).
- Zużyty olej musi być odpowiednio zlikwidowany i nie pozostawiony w środowisku.



**Wykonać operacje konserwacji ponadprogramowej podane w podręczniku urządzenia, w którym jest wbudowana pompa; jeżeli nie jest wskazane inaczej, odnośnie pompy należy wykonać następujące interwencje.**

TERMINY KONSERWACJI	INTERWENCJA
Pierwsze 50 godzin (pompy tłoczne), pierwsze 300 godzin (pompy przeponowe).	• Dobrą praktyką jest wymiana oleju.
Co 300 godzin	• Kontrola dociśnięcia śrub pompy <sup>(1)</sup> . • Kontrola poziomu oleju. • Kontrola zaworu ograniczającego/regulacyjnego ciśnienie i zaworu bezpieczeństwa. • Kontrola zaworów ssawnych/tłocznych <sup>(2)</sup> . • Kontrola i ewentualna wymiana uszczeltek <sup>(3)</sup> (tylko pompy tłokowe).
Na koniec każdego sezonu lub raz w roku.	• Kontrola dociśnięcia śrub pompy <sup>(1)</sup> . • Wymiana oleju. • Kontrola i ewentualna wymiana uszczeltek <sup>(3)</sup> (tylko pompy tłokowe). • Kontrola i ewentualna wymiana membran <sup>(4)</sup> .

<sup>(1)</sup> Kontrola musi być wykonywana częściej jeżeli pompa pracuje w obecności silnych wibracji.

<sup>(2)</sup> Kontrola musi być wykonywana częściej w przypadku zastosowania cieczy z zawiesiną cząstek ściernych.

<sup>(3)</sup> Jeżeli są używane produkty chemiczne szczególnie agresywne, zaleca się wymianę membran niezależnie od ich stanu.

<sup>(4)</sup> Jeżeli są używane produkty chemiczne szczególnie agresywne, zaleca się wymianę membran niezależnie od ich stanu.

## POUCZENIE

- Dane podane w tabeli są orientacyjne. Mogą być wymagane częstsze interwencje w przypadku szczególnie ciężkiego zastosowania.

PL

## ROZBIÓRKA I LIKWIDACJA

Rozbiórka pompy musi być wykonana wyłącznie przez wykwalifikowanych pracowników i w zgodności z przepisami obowiązującymi w tej materii w państwie, w którym jest zainstalowane urządzenie z wbudowaną pompą.

## USTERKI, PRZYCZYNY I NAPRAWY



### UWAGA

- **Odnieść się do zaleceń zawartych w podręczniku urządzenia, w którym jest wbudowana pompa.**
- **Przed wykonaniem każdej interwencji przeprowadzić operacje opisane w paragrafie „ZATRZYMANIE”.** W przypadku, gdy nie jest możliwe przywrócenie prawidłowego funkcjonowania pompy po zapoznaniu się z informacjami zawartymi w poniższej tabeli, należy zwrócić się o pomoc do **Technika Specjalisty**.

USTERKA	PRZYCZYNY	NAPRAWA
Pompa nie zalewa się.	Ssanie powietrza.	Sprawdzić integralność obwodu ssania.
	Zawór regulacyjny ustawiony pod ciśnieniem.	Wyzerować ciśnienie ustawiając pompę w by-pass.
	Obwód ssania z dławieniem	Sprawdzić obwód ssawny (sprawdzić przede wszystkim czystość filtra ssącego).

(c.d. na następnej stronie)

USTERKA	PRZYCZYNY	NAPRAWA
Pompa nie osiąga maksymalnego ciśnienia.	Pokrętko zaworu ograniczającego/ regulacyjnego ciśnienia jest niedostatecznie dokręcone.	Przekręcić pokrętko w kierunku zgodnym z ruchem wskazówek zegara aż do osiągnięcia wymaganego ciśnienia.
	Niedostateczna prędkość obracania pompy.	Przywrócić prawidłową prędkość obracania.
	Zasilanie wodne niedostateczne.	Sprawdzić czy natężenie przepływu w ssaniu jest odpowiednie do maksymalnego natężenia przepływu pompy wskazanego na tabliczce danych technicznych.
	Obwód ssania z dławieniem.	Sprawdzić obwód ssania (sprawdzić przede wszystkim czystość filtra ssącego).
	Nieodpowiednie użycie (na przykład zużyta dysza itp.).	Przywrócić właściwy stan.
Nieregularne ciśnienie i natężenie przepływu (przyciski).	Ssanie powietrza.	Sprawdzić integralność obwodu ssania.
	Filtr ssący brudny.	Wymyć filtr.
	Zasilanie wodne niedostateczne.	Sprawdzić czy natężenie przepływu w ssaniu jest odpowiednie do maksymalnego natężenia przepływu pompy wskazanego na tabliczce danych technicznych.
	Pompa nie skończyła zalewania	Działać w sposób przedstawiony w paragrafie <b>“FUNKCJONOWANIE STANDARDOWE (WYSOKOCIŚNIENIOWE)”</b>
	Używanie zapchane (na przykład zapchana dysza).	Przywrócić właściwy stan.
Nadmierne wibracje w obwodzie doprowadzającym.	Akumulator ciśnienia nie jest odpowiednio napompowany.	Przywrócić prawidłowe napompowanie.
Zwiększenie hałaśliwości związanej z obniżeniem oleju tylko w przypadku pomp przeponowych).	Obwód ssania z dławieniem.	Sprawdzić obwód ssania (sprawdzić przede wszystkim czystość filtra ssącego).
	Nadmierna temperatura wody zasilającej.	Przestrzegać zaleceń podanych w paragrafie <b>“PRZEZNACZENIE / ZASTOSOWANIE”</b> i w specjalnym podręczniku serii (→MS).
Nadmierne zużycie oleju i/lub białawy kolor oleju (obecność wody w oleju) (tylko dla pomp przeponowych).	Uszkodzenie jednej lub kilku membran.	Odnieść się do paragrafu <b>„USZKODZENIE MEMBRAN”</b> .

# CZĘŚĆ DRUGA

(do wyłącznych kompetencji **Technika Specjalisty**)

## UWAGA

- Ta część podręcznika jest zastrzeżona dla **Technika Specjalisty** i nie jest skierowana dla użytkownika pompy.

## ROZPAKOWANIE

### UWAGA

- Podczas operacji rozpakowywania należy mieć założone rękawice i okulary ochronne w celu uniknięcia obrażeń rąk i oczu.
- Elementy opakowania (worki plastikowe, spinacze itp.) nie mogą być pozostawione w zasięgu dzieci, ponieważ stanowią potencjalne źródło zagrożenia.
- Likwidacja komponentów opakowania musi być wykonana w zgodności z normami obowiązującymi w państwie, w którym pompa jest zainstalowana.  
Przed wszystkim worki i opakowanie z plastiku nie mogą być pozostawione w środowisku.
- Po rozpakowaniu pompy, upewnić się czy jest ona integralna, sprawdzając czy występuje i jest czytelna tabliczka znamionowa.  
W przypadku wątpliwości, nie można w żadnym wypadku używać pompy, tylko zgłosić się do Sprzedawcy.

## WYPOSAŻENIE STANDARDOWE

### UWAGA

- Podręcznik obsługi, książeczka z listą centrów serwisowych oraz certyfikat gwarancji muszą zawsze towarzyszyć pompie i muszą być dostępne dla użytkownika końcowego.

Upewnić się czy poniższe elementy towarzyszą zawsze pompie:

- podręcznik obsługi - część ogólna;
- podręcznik obsługi - część dedykowana dla serii;
- deklaracja wbudowania;
- certyfikat gwarancji;
- książka centrów serwisowych.

W przypadku wystąpienia problemów, zgłosić się do Sprzedawcy lub autoryzowanego centrum serwisowego.

## INSTALOWANIE

- **Technik Specjalista** musi przestrzegać instrukcji montażowych podanych w niniejszym podręczniku, przede wszystkim charakterystyka silnika (elektryczny lub spalinowy), do połączenia z pompą muszą być zgodne z osiagami i charakterystyką konstrukcyjną pompy (moc, prędkość obracania, zagięcie obrzeża itp.), wynikających z dokumentacji technicznej Producenta.
- Urządzenie, w którym jest wbudowana pompa jest wykonana w taki sposób, aby zagwarantować zgodność z wymogami bezpieczeństwa ustalonymi przez Dyrektywy europejskie. Potwierdzeniem zgodności z wymogami jest przyklejony znak **CE** oraz Deklaracja Zgodności producenta urządzenia, w którym jest wbudowana pompa.

- Pompa musi być zainstalowana i uruchamiana w pozycji poziomej.
- Pompa musi być przymocowana stabilnie.
- Pompa, będąc typu wolumetrycznego, musi być zawsze wyposażona w zawór ograniczający/regulujący ciśnienie.

---

## ZASTOSOWANIE

---

### UWAGA

- Zabezpieczyć odpowiednio części w ruchu specjalnymi osłonami. **Szczególne ostrożność należy zachować przy zastosowaniach z kołem pasowym i wałem odbioru mocy ciągnika.**
- Pompa musi działać z prędkością obracania zawierającą się w zakresie zawartym w specjalnym podręczniku serii (→MS).
- Pompa musi być solidnie przymocowana za pomocą podpór do stabilnej podstawy, gdy jest to przewidziane, podłączona do aparatu silnika według zaleceń podanych w specjalnym podręczniku serii (→MS).
- W przypadku wału przelotowego nie przekraczać maksymalnych wartości mocy podanych w specjalnym podręczniku serii (→MS).

Wiele dostępnych zastosowań jest podanych w specjalnym podręczniku serii (→MS).

### POUCZENIE

- Zgłosić się do sprzedawcy lub Producenta w celu określenia prawidłowego zestawu aplikacyjnego.
- Zamocowanie poszczególnych części pompy musi być wykonane według odpowiednich zasad mechanicznych. Serwis Techniczny Producenta jest do dyspozycji Instalatora w celu dostarczenia wszystkich koniecznych informacji.
- Pompa musi być zainstalowana w osi z mechanicznymi organami napędowymi (mnożniki, reduktory itp.).

---

## PODŁĄCZENIE HYDRAULICZNE

---

odsyła się do zaleceń odnośnie połączenia podanych w paragrafie **“PODŁĄCZENIE HYDRAULICZNE”** pierwszej części.

Szczególnie odnośnie wymiarowania obwodu ssania odnieść się do informacji podanych w specjalnym podręczniku serii (→MS).

## PREÂMBULO

O presente manual é constituído por duas partes separadas.

A primeira destina-se tanto ao utilizador final como ao **Técnico Especializado**; a segunda é da exclusiva competência do **Técnico Especializado**.

A este manual é anexado outro específico para cada série de bombas que contém desenhos pormenorizados, dimensões, dados e especificações técnicas, etc.

Por **Técnico Especializado** entende-se:

- o Fabricante da máquina (por exemplo motobomba) que incorpora a bomba (de agora em diante, quando se fala de “máquina que incorpora a bomba”, considere-se que também se pode tratar de “instalação que incorpora a bomba”, como, por exemplo, no caso de uma estação de bombeamento);
- uma pessoa, geralmente do centro de assistência, devidamente instruída e autorizada para proceder a operações de manutenção extraordinária e reparações na bomba e na máquina que a incorpora. Recorda-se que as operações nas partes elétricas devem ser efetuadas por um **Técnico Especializado** que também deverá ser um **Eletricista Qualificado**, ou seja uma pessoa profissionalmente habilitada e formada para a verificação, instalação e reparação de aparelhos elétricos, de acordo com as regras definidas e com os regulamentos em vigor no país no qual a máquina que incorpora a bomba será instalada.

## PARTE PRIMEIRA

### INFORMAÇÕES GERAIS

Recomenda-se a leitura atenta dos manuais da bomba e do manual da máquina que a incorpora: **respeite escrupulosamente o seu conteúdo**.

Uma atenção especial deverá ser reservada à leitura das partes de texto marcadas com o símbolo:



**ATENÇÃO**

por conterem instruções de segurança importantes para o uso da bomba.

**O Fabricante não deverá ser considerado responsável por danos decorrentes da:**

- inobservância do conteúdo dos manuais da bomba e do manual da máquina que a incorpora;
- utilizações da bomba diferentes das expostas no parágrafo “**DESTINO DE USO**”;
- utilizações em contraste com as regulamentações em vigor em matéria de segurança e prevenção dos acidentes no trabalho;
  - manuseamento dos dispositivos de segurança e de limitação da máxima pressão de exercício;
- montagem e instalação não correta;
- carências na manutenção prevista;
- modificações ou operações não autorizadas pelo Fabricante;
- uso de peças sobresselentes não originais ou não apropriadas ao modelo da bomba;
- reparações não efetuadas por um **Técnico Especializado**.

### USO E CONSERVAÇÃO DOS MANUAIS



**ATENÇÃO**

- *Os manuais da bomba deverão acompanhar o da máquina que a incorpora: **leia com atenção todos os manuais**.*


Os manuais deverão ser considerados parte integrante da bomba, devendo ser conservados, para

referências futuras, em lugar protegido, que permita a pronta consulta em caso de necessidade. Nos manuais estão presentes advertências importantes para a segurança do operador e de quem está à sua volta, bem como para o respeito do ambiente. Em caso de deterioração ou perda, deverá ser pedida uma nova cópia ao Fabricante ou a um **Técnico Especializado**. Em caso de passagem da máquina que incorpora a bomba para outro utilizador, deverão também ser anexados os respetivos manuais. O Fabricante reserva-se ainda o direito de proceder, sem pré-aviso, a todas as modificações necessárias para a atualização e a correcção destas publicações.

---

## SIMBOLOGIA

---

O símbolo:  **ATENÇÃO**  
que assinala determinadas partes de texto, indica a forte possibilidade de danos à pessoa se não forem seguidas as respetivas prescrições e indicações.

O símbolo: **ADVERTÊNCIA**  
que assinala determinadas partes de texto, indica a possibilidade de prejudicar a bomba, se não forem seguidas as respetivas instruções.

O símbolo: (**→MS**)  
indica que é necessário consultar o manual da série específica das bombas.

---

## IDENTIFICAÇÃO DOS COMPONENTES

---

Remeta-se à **Fig. 1** colocada no começo do manual.

- |                                     |                            |
|-------------------------------------|----------------------------|
| 1. Pé da bomba                      | 9. Cárter da bomba         |
| 2. Torneira                         | 10. Coletor de aspiração   |
| 3. Eixo da bomba                    | 11. Coletor de envio       |
| 4. Compensador volumétrico do óleo  | 12. Válvula de segurança   |
| 5. Acumulador de pressão            | 13. Junção de envio        |
| 6. Cabeça da bomba                  | 14. Tampa de carga do óleo |
| 7. Junção de aspiração              | 15. Placa de identificação |
| 8. Tampa da válvula aspiração/envio |                            |

---

## PLACA DE IDENTIFICAÇÃO DA BOMBA

---

### **ATENÇÃO**

- Se durante o uso a placa de identificação ficar danificada, contacte o Fabricante ou um **Técnico Especializado** para a sua imediata substituição.

A placa de identificação indica: o modelo da bomba, o número de série, a velocidade de rotação máxima, a pressão máxima e o caudal máximo.

---

## DISPOSITIVOS DE SEGURANÇA

---

### **ATENÇÃO**

- A máquina que incorpora a bomba deve sempre conter pelo menos os dispositivos de segurança a seguir discriminados.
- Em caso de intervenção contínua da válvula de segurança, interrompa imediatamente o uso da máquina que incorpora a bomba e dirija-se a um **Técnico Especializado**.

### **Válvula de limitação/regulação da pressão.**

De série em alguns modelos e disponível como acessório opcional para os outros.

Trata-se de uma válvula, devidamente calibrada pelo Fabricante, que permite regular a pressão de trabalho e que consente ao fluido bombeado de defluir até ao conduto de by-pass, impedindo que se gere um excesso de pressão perigosa quando se fecha o envio ou quando se tenta programar um valor de pressão superior ao máximo admitido. Uma válvula de limitação/regulação da pressão, dotada de dispositivos de interceção/distribuição do líquido bombeado (por exemplo torneiras) é habitualmente chamada **GRUPO DE COMANDO DA BOMBA**. Nos manuais, por simplicidade, será indicado com o termo **GRUPO DE COMANDO**, tanto a válvula de limitação/regulação da pressão como o grupo de comando da bomba.

### **Válvula de segurança.**

De série em alguns modelos e disponível como acessório opcional para os outros. Trata-se de uma válvula devidamente calibrada pelo Fabricante, que descarrega o excesso de pressão em caso de anomalia no sistema de regulação da pressão.

### **Proteção do eixo da bomba.**

De série em alguns modelos e disponível como acessório opcional para os outros. É um dispositivo que impede ao operador de entrar em contacto com as partes rotatórias do eixo da bomba.

### **ATENÇÃO**

- *A válvula de limitação/regulação da pressão e a válvula de segurança são calibradas pelo Fabricante da bomba ou pelo da máquina que incorpora a bomba. **Nunca altere a calibragem da válvula de limitação/regulação da pressão: opere na mesma exclusivamente com a respetiva pega. Nunca altere a calibragem da válvula de segurança.***
- *A eventual descarga da válvula de segurança não deverá ser dispersada no ambiente.*
- *Em caso de ruptura ou dano da proteção do eixo da bomba, não utilize absolutamente a máquina que incorpora a bomba sem antes a ter mandada verificar por um **Técnico Especializado**.*
- *Durante o uso não apoie pés ou mãos na proteção do eixo da bomba.*

---

## **DESTINO DE USO**

---

### **ATENÇÃO**

- **A bomba não deve funcionar de uma forma independente, mas se destina exclusivamente a ser incorporada numa máquina.**
  - *A bomba deve ser incorporada em máquinas utilizadas para os seguintes fins:*
    - *tratamentos de proteção das culturas em agricultura e jardinagem;*
    - *bombeamento de detergentes e cores em solução aquosa;*
    - *bombeamento de água não destinada a uso alimentar.*
  - *A bomba não é destinada a ser incorporada em máquinas utilizadas para bombear:*
    - *água do mar ou com teor de sal elevado;*
    - *combustíveis e lubrificantes de qualquer espécie e tipo;*
    - *líquidos inflamáveis ou gases liquefeitos;*
    - *líquidos para uso alimentar;*
    - *solventes e diluentes de qualquer espécie e tipo;*
    - *vernizes de qualquer espécie e tipo;*
    - *líquidos com temperaturas e pressões não compreendidas no intervalo previsto para a série específica de bombas (->MS);*
    - *líquidos que contenham grânulos ou partes sólidas suspensas.*
  - *A bomba não deve ser incorporada em máquinas utilizadas para lavar: pessoas, animais, aparelhos elétricos sob tensão, objetos delicados, a própria bomba ou a máquina na qual se encontra incorporada.*
  - *A bomba não deve ser incorporada em máquinas destinadas a operar em ambientes que apresentam condições particulares como, por exemplo, em atmosferas corrosivas ou explosivas.*
  - *Para incorporação em máquinas destinadas a operar a bordo de veículos, naves ou aviões, consulte previamente o Serviço de Assistência Técnica do Fabricante, pois podem ser necessárias prescrições suplementares.*
- Qualquer outro uso é considerado impróprio.**  
**O Fabricante não pode ser considerado responsável por eventuais danos derivados de uso impróprio ou incorreto.**

## ACESSÓRIOS OPCIONAIS

### ATENÇÃO

- *Acessórios opcionais não adequados prejudicam o funcionamento da bomba e podem torná-la perigosa. Utilize exclusivamente acessórios opcionais originais recomendados pelo Fabricante.*
- *Relativamente às prescrições gerais, às advertências de segurança, à instalação e à manutenção dos acessórios opcionais, é necessário remeter-se à documentação que os acompanha.*

É possível integrar a dotação padrão da bomba com a seguinte gama de acessórios:

- válvula de segurança;
- proteção do eixo da bomba;
- grupo de comando;
- filtro de aspiração;
- junção de aspiração de várias formas e dimensões;
- manómetro;
- tubos de envio de alta pressão;
- enrolador de tubo;
- lanças aspersoras de vários tipos;
- dispositivo sinalizador de ruptura da membrana (apenas para bombas de membranas).

Para mais informações, dirija-se ao Revendedor.

## ATIVIDADES PRELIMINARES

### ATENÇÃO

- ***A bomba não pode ser colocada a funcionar se a máquina na qual se encontra incorporada não for conforme aos requisitos de segurança definidos pelas Diretrizes Europeias. Tal facto é garantido pela presença da marcação CE e da declaração de conformidade do Fabricante da máquina que incorpora a bomba.***
- *Antes de acionar a bomba leia atentamente as indicações presentes nos seus manuais e nos manuais da máquina que incorpora a bomba. É necessário compreender o funcionamento da bomba e da máquina que a incorpora em tudo o que diz respeito às operações de interepração do líquido.*
- *Efetue as operações preliminares recomendadas pelo Fabricante da máquina que incorpora a bomba.*
- *Verifique se todas as fontes de saída estão fechadas ou ligadas a acessórios em posição fechada (por exemplo torneira fechada ou lança aspersora em posição fechada).*
- *Controle se os órgãos em movimento da bomba estão devidamente protegidos e não acessíveis a pessoal não encarregado do uso.*
- *Não ultrapasse, em nenhum caso, o valor máximo de pressão de enchimento do acumulador (quando presente) indicado na tabela a seguir indicada.*
- *Nas aplicações em que a bomba é movimentada por um veio de cardan, evite empurrões no eixo da bomba, devido a uma lubrificação escassa das partes deslizantes.*
- *Não utilize a bomba (nem a máquina que a incorpora) nos casos em que:*
  - *os dispositivos de segurança estejam danificados;*
  - *tenha sofrido fortes pancadas;*
  - *estejam presentes perdas de óleo;*
  - *estejam presentes perdas de fluido bombeado.*
- *Nestes casos mande controlar a bomba e a máquina que a incorpora por um Técnico Especializado.*
- *Mande efetuar por um Técnico Especializado os controlos previstos na manutenção extraordinária.*
- *Utilize um vestuário e dispositivos de proteção individual que ofereçam uma adequada proteção de eventuais jatos de alta pressão e de produtos químicos eventualmente utilizados.*

### ADVERTÊNCIA

- *Caso a bomba seja utilizada com temperatura externa muito baixa, verifique que no interno da bomba e dos tubos não se tenha formado gelo.*
- *Efetue os controlos previstos na manutenção ordinária, principalmente no que diz respeito ao óleo.*



**não indicado de outra maneira, relativamente à bomba convém considerar os seguintes fatores.**

- a) Substitua a tampa do óleo sem alívio pela tampa do óleo com alívio e indicador de nível; esta operação poderia já ter sido realizada pelo Fabricante da máquina que incorpora a bomba (apenas para bombas volumétricas de pistões).
- b) Verifique, com a bomba parada e completamente arrefecida, o nível do óleo.  
Para atestar eventualmente use o lubrificante indicado no manual específico da série (→MS).

### ATENÇÃO

- Em alguns modelos de bombas, é preciso dirigir-se a um **Técnico Especializado** para eventualmente atestar o óleo, não estando presente o compensador volumétrico, remeta-se ao indicado no manual específico da série (→MS).
- c) Verifique, se presente, o enchimento correto do acumulador de pressão através de uma pistola normal para ar comprimido com manómetro, do tipo das utilizadas para verificar a pressão de enchimento dos pneus.  
O enchimento é em função do campo de pressão no qual a bomba irá operar, segundo quanto consta da tabela a seguir:

PRESSÃO DE FUNCIONAMENTO DA BOMBA		PRESSÃO DE ENCHIMENTO DO ACUMULADOR	
bar	psi	bar	psi
2-5	29-73	2	29
5-10	73-145	2-5	29-73
10-20	145-290	5-7	73-102
20-50	290-725	7	102

- d) Consultando o manual de uso e manutenção da máquina que incorpora a bomba, verifique:
- a limpeza do filtro de aspiração;
  - a integridade dos circuitos de envio e aspiração;
  - que a bomba pesque corretamente.

PT

## CONEXÃO HIDRÁULICA

### ATENÇÃO

- **Respeite também as prescrições contidas no manual da máquina que incorpora a bomba.**
- *Observe as prescrições de conexão à rede hídrica vigentes no país de instalação da máquina que incorpora a bomba.*
- *Todas as tubagens têm de ser fixadas firmemente às respetivas junções.*

Para as conexões hidráulicas de aspiração, envio e by-pass, remeta-se à **Fig. 2**, onde está representada uma esquematização genérica de uma possível máquina que incorpora a bomba, e à seguinte tabela:

1	Tanque
2	Filtro de aspiração
3	Circuito de aspiração (com escorvamento no canal)
4	Tubo de aspiração
5	Bomba
6	Tubo de envio
7	Circuito de by-pass
8	Grupo de comando
9	Tubos de envio aos utilizadores

## ADVERTÊNCIA

- Siga as indicações de conexão à rede hídrica ilustradas no parágrafo “**DESTINO DE USO**”, e no manual específico da série (→**MS**), principalmente no que respeita a profundidade de escorvamento e a pressão e temperatura de alimentação: em caso de dúvida, recorra a um **Técnico Especializado**.
- No sistema de aspiração da bomba tem de ser sempre previsto um filtro de dimensões adequadas: **verifique frequentemente a limpeza, de acordo com os tempos de entupimento que dependem das condições de trabalho de cada aplicação.**
- Os tubos de aspiração e de by-pass devem ter um diâmetro interno igual ao diâmetro externo das junções de aspiração e de by-pass e devem ter uma pressão nominal igual a 10 bar/145 psi.
- Os tubos de envio devem ter um diâmetro interno igual ao diâmetro externo das junções de envio e uma pressão nominal não inferior à máxima da bomba.
- Não ponha a bomba a funcionar:
  - sem alimentação hídrica;
  - com água salobra ou que contenha impurezas: se tal ocorrer deixe a bomba funcionar com água limpa por alguns minutos.

---

## FUNCIONAMENTO PADRÃO (DE ALTA PRESSÃO)

---

### ATENÇÃO

- **Siga também as prescrições contidas no manual da máquina que incorpora a bomba, principalmente no que diz respeito às advertências de segurança e ao eventual uso de dispositivos de proteção individuais (óculos de proteção, proteções auriculares, máscaras antipoeira, etc.) e à movimentação.**
- Respeitar as advertências de segurança contidas no manual de uso e manutenção dos eventuais acessórios opcionais que são utilizados.
- Antes de acionar a bomba leia atentamente as indicações presentes nos seus manuais e no manual da máquina que incorpora a bomba. Nomeadamente, tenha a certeza de que compreendeu bem o funcionamento da bomba e da máquina que a incorpora no que respeita as operações de interceção do líquido.
- A bomba e a máquina que a incorpora não devem ser utilizadas por pessoas (e crianças) com capacidade mental, sensorial e física reduzida; tal regra é válida também para pessoas inexperientes e sem conhecimento, a não ser que as mesmas possam ser ajudadas, observadas e tenham efetuado um curso de aprendizagem sobre o funcionamento da bomba e da máquina que a incorpora.
- As crianças devem ser vigiadas para que não brinquem com a bomba e com a máquina que a incorpora.
- É preciso prestar muita atenção durante o uso da bomba em ambientes em que possam estar presentes veículos em movimento para que os mesmos não danifiquem o tubo de envio e a lança aspersora.
- Utilize um vestuário e dispositivos de proteção individual que ofereçam uma adequada proteção de eventuais jatos de pressão, antes de usar a bomba.
- **ATENÇÃO.** Não use a bomba ou a máquina que a incorpora junto a pessoas não adequadamente protegidas.
- **ATENÇÃO.** Não aponte jatos de alta pressão contra si nem contra outros para limpar calçado ou qualquer peça de vestuário.
- **ATENÇÃO.** Os jatos de alta pressão podem ser perigosos se usados de uma forma imprópria. Não aponte os jatos de alta pressão contra qualquer pessoa, aparelhos elétricos sob tensão nem em direção da bomba ou da máquina que a incorpora.
- É proibido utilizar a máquina que incorpora a bomba em ambiente fechado se a mesma for acionada por um motor de combustão interna.
- **ATENÇÃO.** Risco de explosão - Não borriفة líquidos inflamáveis.
- Não se aproxime de órgãos em movimento da bomba e da máquina que a incorpora, mesmo se adequadamente protegida.
- Não remova as proteções das partes em movimento.
- Nas aplicações em que a bomba é movimentada por um veio de cardan, evite empurrões ao eixo da bomba devido a raios de viragem excessivos, não compatíveis com o tipo de cardan utilizado.
- Não opere em tubagens contendo líquidos sob pressão.
- Não efetue operações de manutenção na bomba e na máquina que a incorpora com as mesmas em movimento.
- Respeite o indicado no parágrafo “**DESTINO DE USO**”.

- Não modifique, de nenhuma maneira, as condições de instalação da bomba, nomeadamente não modifique as suas fixações, as ligações hidráulicas e as proteções.
- Não acione eventuais torneiras montadas na bomba se as mesmas não estiverem ligadas a um ponto de utilização que impeça a saída acidental do líquido bombeado.
- Não desative ou manuseie os comandos e os dispositivos de segurança e a válvula de limitação/regulação da pressão.
- A ligação à rede elétrica da máquina que incorpora a bomba deve ser preparada por um **Eletricista Qualificado** de acordo com as normas em vigor no país de utilização.
- Durante o funcionamento:
  - a bomba e a máquina que a incorpora não devem ser deixadas sem vigilância; preste muita atenção se instaladas numa escola para crianças ou casas para idosos, porque nestes locais estão sempre presentes crianças, idosos ou pessoas deficientes;
  - não dirija jatos de alta pressão contra materiais fabricados com amianto ou outras substâncias perigosas para a saúde;
  - não cubra a bomba e a máquina que a incorpora e não as coloque em ambiente com escassa ventilação (principalmente em caso de utilização da máquina em ambiente fechado);
  - pegue firmemente na lança aspersora eventualmente utilizada, porque quando se atua na alavanca de comando, fica-se submetidos à força de reação do jato de alta pressão;
  - quando não utilizada e antes de qualquer intervenção, efetue as operações descritas no parágrafo **“PARAGEM”**;
  - a pressão de trabalho da bomba nunca deve ultrapassar o valor máximo ilustrado na placa dos dados técnicos;
  - utilize instrumentos de proteção individuais adequados para atenuar o ruído emitido (por exemplo auriculares).
- Leia atentamente as prescrições e advertências que constam das embalagens dos produtos químicos distribuídos com a bomba, para proceder às ações oportunas para não gerar perigos a si próprios e ao ambiente.
- Conserve os produtos químicos em lugar seguro e não acessível às crianças.
- Em caso de contacto com os olhos lave-os imediatamente com água e dirija-se de imediato a um médico, levando consigo a embalagem do produto químico.
- Em caso de ingestão não induza o vômito e dirija-se de imediato a um médico, levando consigo a embalagem do produto químico.

**Proceda às operações relativas ao funcionamento de alta pressão ilustradas no manual da máquina que incorpora a bomba; se não indicado de outra maneira, convém considerar os seguintes fatores relativamente à bomba.**

Para o a seguir indicado, remeta-se também à documentação que acompanha o grupo de comando.

- a) Zere a pressão de envio atuando no grupo de comando, de maneira a deslocá-lo até alcançar a posição de “by-pass”.
- b) Coloque a bomba em função para permitir o escorvamento.
- c) Atue no grupo de comando, de maneira a deslocá-lo até alcançar a posição de “pressão”.
- d) Rodeie devidamente o punho de regulação da pressão do grupo de comando, até alcançar o valor de pressão desejado.

 **ATENÇÃO**

- **Nunca altere a calibragem da válvula de limitação/regulação da pressão: opere na mesma exclusivamente com o respetivo punho.**

**ADVERTÊNCIA**

- Para permitir à bomba um escorvamento rápido, opere conforme indicado no ponto a) cada vez que a bomba for esvaziada pelo fluido.
- Nas primeiras horas de funcionamento convém controlar o nível de óleo e, se necessário, abastecer o nível, segundo as indicações ilustradas no parágrafo **“ATIVIDADES PRELIMINARES”**.
- Não mande funcionar a bomba se a mesma fizer demasiado ruído e/ou se debaixo da mesma estiverem presentes gotejamentos de óleo ou de fluido bombeado: neste caso mande-a verificar a um **Técnico Especializado**.

---

## INTERRUPÇÃO DO FUNCIONAMENTO

---

Ao fechar o envio, a bomba passa ao modo de funcionamento by-pass e permanece neste estado até à reabertura do envio seguinte.

---

## PARAGEM, LIMPEZA E COLOCAÇÃO EM DESCANSO

---

### ATENÇÃO

- **Observe as prescrições relativas à paragem, à limpeza e à colocação em descanso contidas no manual da máquina que incorpora a bomba.**

---

## PARAGEM

---

### ATENÇÃO

- *Verifique sempre que, após ter efetuado as operações de paragem, nenhuma parte da bomba e da máquina que a incorpora se encontre em movimento e que nenhum tubo contenha líquido sob pressão. Nomeadamente é preciso lembrar-se desligar sempre a fonte da alimentação de energia, por exemplo:*
  - retirando a tomada de corrente (motores elétricos);
  - removendo o contacto da vela (motores a gasolina);
  - retirando a chave de ignição (motores diesel).

**Efetue as operações de paragem ilustradas no manual da máquina que incorpora a bomba; se não estiver indicado de maneira diferente, convém considerar os seguintes fatores relativamente à bomba.**

- a) Zere a pressão de envio segundo o exposto no ponto a) do parágrafo “**FUNCIONAMENTO PADRÃO (DE ALTA PRESSÃO)**”.
- b) Desligue a bomba e a máquina que a incorpora.
- c) Aguarde que a bomba e a máquina que a incorpora arrefeçam totalmente.

### ATENÇÃO

- *Durante o processo de arrefecimento da bomba e da máquina que a incorpora, preste atenção aos seguintes fatores:*
  - não as deixe sem vigilância se estiverem presentes crianças, pessoas idosas ou pessoas deficientes;
  - coloque-as em u posição estável, de maneira a que não caiam;
  - coloque-as em contacto ou afastadas de materiais inflamáveis.

---

## LIMPEZA E COLOCAÇÃO EM DESCANSO

---

### ATENÇÃO

- **ATENÇÃO.** *Cada intervenção de limpeza terá de ser efetuada apenas após ter executado as operações descritas no parágrafo “**PARAGEM**”, ou seja **com nenhuma parte em movimento, com nenhuma tubagem cheia de líquido sob pressão e uma vez completado o arrefecimento.** Nomeadamente é preciso lembrar-se desligar sempre a alimentação da fonte de energia.*
- *Qualquer operação de limpeza deverá ser realizada em condições de estabilidade segura.*
- *Para a limpeza não utilize diluentes ou solventes.*
- *O líquido anti-gelo eventualmente utilizado para proteger a bomba do gelo tem de ser devidamente eliminado e não dispersado no ambiente.*

### ADVERTÊNCIA

- Remetendo-se ao manual de uso e manutenção da máquina que incorpora a bomba, depois do uso, proceda a um ciclo de limpeza, fazendo aspirar à bomba água limpa. Nunca deixe a máquina em descanso com o fluido bombeado no interior da mesma.

### • A bomba teme o gelo.

Em ambientes muito frios, para evitar a formação de gelo no seu interior, antes de colocar em descanso a bomba, aconselha-se mandar aspirar à bomba um produto anti-gelo para automóveis (nas diluições previstas para as temperaturas mínimas às quais a bomba está exposta) e em seguida proceder ao seu esvaziamento completo, mandando funcionar a bomba durante alguns minutos sem aspirar nenhum líquido.

Em caso de gelo, não ative a bomba.

### A inobservância destas prescrições simples pode provocar sérios danos à bomba.

- Quando for guardar a bomba proteja-a com a sujeira e o pó.

## MANUTENÇÃO



### ATENÇÃO

- **Observe as prescrições relativas à manutenção contidas no manual da máquina que incorpora a bomba.**
- **Qualquer intervenção de manutenção deve ser precedida pelo cumprimento das operações descritas no parágrafo “PARAGEM”, isto significa com nenhum órgão em movimento, com nenhum tubo cheio de líquido sob pressão e com a bomba totalmente arrefecida.**  
**Nomeadamente é preciso lembrar-se desligar sempre a alimentação da fonte de energia.**
- **Qualquer operação de manutenção deve ser efetuada em condições estáveis.**
- **ATENÇÃO.** Para garantir a segurança da bomba utilize apenas peças sobressalentes originais fornecidas pelo Fabricante ou aprovadas pelo mesmo.

## MANUTENÇÃO ORDINÁRIA

Efetue as operações de manutenção ordinária ilustradas no manual da máquina que incorpora a bomba; se não estiver indicado de maneira diferente, convém considerar os seguintes fatores relativamente à bomba.

INTERVALO DE MANUTENÇÃO	INTERVENÇÃO
A cada uso.	<ul style="list-style-type: none"><li>• Controle o nível e o estado de óleo, conforme descrito no parágrafo “ATIVIDADES PRELIMINARES”.</li><li>• Controle e eventualmente limpe o filtro de aspiração.</li></ul>
Cada 50 horas.	<ul style="list-style-type: none"><li>• Verifique a pressão de enchimento do acumulador (se presente).</li><li>• Verifique a integridade do circuito de aspiração e de envio.</li><li>• Verifique se a bomba está bem fixada no motor ao qual está acoplada e/ou no chassi da máquina que a incorpora.</li></ul> <p>No caso da fixação da bomba resultar precária, não utilize absolutamente a máquina e dirija-se a um <b>Técnico Especializado</b><sup>(1)</sup>.</p>

<sup>(1)</sup> O controlo tem de ser mais frequente se a bomba funcionar sob o efeito de fortes vibrações (tractores com lagartas, motores de explosão, etc.).

## RUPTURA DAS MEMBRANAS

A ruptura de uma ou mais membranas pode provocar a agressão do equipamento mecânico da bomba por parte dos líquidos bombeados.

São sintomas de possível ruptura das membranas:

- a cor esbranquiçada do óleo (sintoma de presença de água no óleo);
- o consumo excessivo de óleo;
- o desaparecimento repentino do óleo do compensador volumétrico.

## ADVERTÊNCIA

- Para evitar as consequências negativas dessa avaria, é necessário interromper imediatamente a utilização da bomba e dirigir-se imediatamente (até 24 horas) a um **Técnico Especializado**, que procederá às verificações necessárias.  
Se em caso de ruptura evidente das membranas não houver a possibilidade de dirigir-se, dentro do prazo acima indicado, a um **Técnico Especializado**, convém esvaziar o cárter da bomba da mistura de óleo e líquido bombeado e enchê-lo com óleo ou gasóleo, para prevenir os fenômenos de oxidação.
- São frequentes causas de ruptura das membranas:
  - estrangulamentos no circuito de aspiração (tubagens com um diâmetro não apropriado, filtro excessivamente sujo, bombeamento de líquidos muito densos, etc.);
  - utilização de produtos químicos altamente agressivos.

## MANUTENÇÃO EXTRAORDINÁRIA



### ATENÇÃO

- As intervenções de manutenção extraordinária devem ser efetuadas apenas por um **Técnico Especializado**.
- Os pares de aperto a utilizar estão indicados no manual específico da série (→MS).
- O óleo exausto tem de ser devidamente eliminado e não dispersado no ambiente.

**Etetue as operações de manutenção extraordinária ilustradas no manual da máquina que incorpora a bomba; se não estiver indicado de maneira diferente, convém considerar os seguintes fatores relativamente à bomba.**

INTERVALO DE MANUTENÇÃO	INTERVENÇÃO
Primeiras 50 horas (bombas de pistões), primeiras 300 horas (bombas de membranas).	• É boa regra proceder à mudança do óleo.
Cada 300 horas.	• Controle o aperto dos parafusos da bomba <sup>(1)</sup> . • Verifique o nível do óleo. • Controle a válvula de limitação/regulação da pressão e a válvula de segurança. • Controle as válvulas de aspiração/envio <sup>(2)</sup> . • Controle e eventualmente substitua as guarnições <sup>(3)</sup> (apenas bombas de pistões).
No fim de cada estação ou uma vez por ano.	• Controle o aperto dos parafusos da bomba <sup>(1)</sup> . • Mude o óleo. • Controle e eventualmente substitua as guarnições <sup>(3)</sup> (apenas bombas de pistões). • Controle e eventualmente substitua as membranas <sup>(4)</sup> .

<sup>(1)</sup> O controle tem de ser mais frequente se a bomba funcionar sob o efeito de fortes vibrações.

<sup>(2)</sup> O controle tem de ser mais frequente no caso de utilização de líquidos com suspensão de partículas abrasivas.

<sup>(3)</sup> Se forem utilizados produtos químicos especialmente agressivos, aconselha-se proceder à substituição das guarnições independentemente do seu estado.

<sup>(4)</sup> Se forem utilizados produtos químicos especialmente agressivos, aconselha-se proceder à substituição das membranas independentemente do seu estado.

## ADVERTÊNCIA

- Os dados que constam da tabela são indicativos. Podem ser necessárias operações mais frequentes no caso da bomba ser muito utilizada.

## DEMOLIÇÃO E ELIMINAÇÃO

A demolição da bomba deve ser apenas confiada a pessoal qualificado e ser efetuada em conformidade com a legislação vigente no país de instalação da máquina que a incorpora.

## INCONVENIENTES, CAUSAS E SOLUÇÕES

### ATENÇÃO

- **Observe também as prescrições contidas no manual da máquina que incorpora a bomba.**
- **Antes de efetuar qualquer intervenção proceda às operações descritas no parágrafo “PARAGEM”.**  
*Se não for possível restabelecer o funcionamento correto da bomba com a ajuda das informações contidas na tabela abaixo, dirija-se a um Técnico Especializado.*

INCONVENIENTES	CAUSAS	SOLUÇÕES
A bomba não escorva.	Aspiração de ar.	Controle a integridade do circuito de aspiração.
	Válvula de regulação posicionada sob pressão.	Zere a pressão, colocando a bomba em by-pass.
	Estrangulamento no circuito de aspiração.	Controle o circuito de aspiração (controle principalmente a limpeza do filtro de aspiração).
A bomba não alcança a pressão máxima.	O punho da válvula de limitação/ regulação da pressão está apertada de maneira insuficiente.	Rodeie o punho no sentido dos ponteiros do relógio até obter a pressão desejada.
	Velocidade de rotação da bomba insuficiente.	Restabeleça a correta velocidade de rotação.
	Alimentação hídrica insuficiente.	Verifique se o fluxo de aspiração é adequado ao fluxo máximo da bomba indicado na placa dos dados técnicos.
	Estrangulamento no circuito de aspiração.	Controle o circuito de aspiração (controle principalmente a limpeza do filtro de aspiração).
	Acessório inadequado (por exemplo: bico desgastado, etc.)	Restabeleça o acessório.
Pressão e caudal irregulares (intermitentes).	Aspiração de ar.	Controle a integridade do circuito de aspiração.
	Filtro de aspiração sujo.	Limpe o filtro.
	Alimentação hídrica insuficiente.	Verifique se o fluxo de aspiração é adequado ao fluxo máximo da bomba indicado na placa dos dados técnicos.
	A bomba não pesca todo o líquido.	Respeite o indicado no parágrafo “FUNCIONAMENTO PADRÃO (DE ALTA PRESSÃO)”.
	Acessório entupido (por exemplo: bico entupido).	Restabeleça o acessório.
Vibrações excessivas no circuito de envio.	Acumulador de pressão não enchido de maneira correta.	Restabeleça o enchimento correto.

(continua na página seguinte)

INCONVENIENTES	CAUSAS	SOLUÇÕES
Excesso de ruído (associado com o baixar do nível do óleo apenas no caso de bombas de membranas).	Estrangulamento no circuito de aspiração.	Controle o circuito de aspiração (controle principalmente a limpeza do filtro de aspiração).
	Excesso de temperatura da água de alimentação.	Observe as prescrições ilustradas no parágrafo “ <b>DESTINO DE USO</b> ” e no manual específico da série (->MS).
Consumo excessivo de óleo e/ou óleo esbranquiçado (presença de água no óleo) (apenas para bombas de membranas).	Ruptura de uma ou mais membranas.	Respeite o indicado no parágrafo “ <b>RUPTURA DAS MEMBRANAS</b> ”.

## PARTE SEGUNDA

(da competência exclusiva do **Técnico Especializado**)

### ATENÇÃO

- Esta parte do manual é reservada ao **Técnico Especializado**, não sendo destinada ao utilizador da bomba.

## DESEMBALAGEM

### ATENÇÃO

- Durante as operações de desembalagem é necessário usar luvas e óculos de proteção, a fim de evitar danos às mãos e aos olhos.
- Os elementos da embalagem (sacos de plástico, grampos, etc.) não devem ser deixados ao alcance de crianças, por serem fontes de perigo potenciais.
- A eliminação dos componentes da embalagem deve ser realizada de acordo com as regulamentações em vigor no país onde a bomba foi instalada.  
Nomeadamente, sacos e embalagens em material plástico não devem ser abandonados no ambiente, por prejudicarem o mesmo.
- Após ter desembalado a bomba, é necessário ter a certeza da sua integridade, prestando atenção à placa de identificação, a fim de que a mesma esteja presente e seja legível.  
Em caso de dúvidas, não se deve de nenhuma maneira utilizar a bomba, mas é necessário dirigir-se ao Revendedor.

## DOTAÇÃO PADRÃO

### ATENÇÃO

- Os manuais de instruções, a brochura dos centros de assistência e o certificado de garantia devem sempre acompanhar a bomba e tornados disponíveis para o utilizador final.



Verifique se os seguintes elementos acompanham sempre a bomba:

- manual de instruções - parte geral;
- manual de instruções - parte específica para a série;
- declaração de incorporação;
- certificado de garantia;
- brochura dos centros de assistência.

Em caso de problemas, dirija-se ao Revendedor ou a um centro de assistência autorizado.

---

## INSTALAÇÃO

---

### ATENÇÃO

- O **Técnico Especializado** tem de respeitar as prescrições de instalação indicadas no presente manual, nomeadamente, as características da máquina motriz (por exemplo motor elétrico ou de explosão), devem estar de acordo com as prestações e as características de construção da bomba (potência, velocidade de rotação, conexão com flange, etc.), deduzíveis da documentação técnica do Fabricante.
- A máquina que incorpora a bomba tem de ser realizada por forma a garantir a conformidade com os requisitos de segurança estabelecidos pelas Diretrizes Europeias. Tal facto é garantido pela presença da marcação **CE** e da Declaração de Conformidade do Fabricante da máquina que incorpora a bomba.
- A bomba tem de ser instalada e colocada em função horizontalmente.
- A bomba tem de estar fixada de maneira estável.
- A bomba, sendo de tipo volumétrico, tem de ser sempre equipada com uma válvula de limitação/regulação da pressão e com uma válvula de segurança.

---

## APLICAÇÕES

---

### ATENÇÃO

- Proteja devidamente as partes em movimento com proteções específicas. **Uma atenção especial tem de ser reservada às aplicações de roldana e à tomada de força do trator.**
- A bomba tem de funcionar a uma velocidade de rotação incluída no intervalo indicado no manual específico da série (**→MS**).
- A bomba tem de ser firmemente fixada através dos pés numa base estável ou, quando previsto, conetada à máquina motriz, de acordo com o indicado no manual específico da série (**→MS**).
- No caso de eixo passante, não ultrapasse os valores máximos de potência disponível, indicados no manual específico da série (**→MS**).

As inúmeras aplicações disponíveis estão indicadas no manual específico da série (**→MS**).

### ADVERTÊNCIA

- Dirija-se sempre ao Revendedor ou ao Fabricante para detetar a aplicação correta.
- As aplicações da bomba devem ser executadas seguindo as boas regras da mecânica. O Serviço de Assistência Técnica do Fabricante está à disposição do instalador para fornecer todas as informações necessárias.
- A bomba tem de ser instalada alinhada com os órgãos mecânicos de transmissão (multiplicadores, redutores, etc.).

---

## LIGAÇÃO HIDRÁULICA

---

Respeite as prescrições de ligação indicadas no parágrafo “**LIGAÇÃO HIDRÁULICA**” da parte primeira. Nomeadamente para o dimensionamento do circuito de aspiração remeta-se ao indicado no manual específico da série (**→MS**).

## ВВЕДЕНИЕ

Настоящее руководство состоит из двух частей.

Первой частью руководства могут пользоваться как конечные пользователи, так и **ТЕХНИЧЕСКИЕ СПЕЦИАЛИСТЫ**, а вторая предназначена только для **ТЕХНИЧЕСКИХ СПЕЦИАЛИСТОВ**.

К настоящему руководству добавляется другое руководство. Оно является специальным для каждой серии насосов, и содержит также чертежи, габаритные размеры, технические характеристики, спецификации деталей и т. д.

Под **специализированным техником** подразумевается:

- Производитель оборудования (например, мотопомпы), на котором установлен насос (с этого пункта и далее, когда говорится об “оборудовании, на которое установлен насос”, подразумевается, что речь может идти об “установке, на которую установлен насос”, как, например, в случае насосных станций);
- лица, обычно работающие в центре техобслуживания, специально обученные и уполномоченные проводить операции внеочередной профилактики и ремонта насоса и машины с встроеным насосом. Напоминаем, что любые действия с электрическими устройствами оборудования должны выполняться **Техническим Специалистом**, имеющим также **Квалификацию Электрика**. Таким образом специально подготовленный и обученный мастер имеет право выполнять проверку, установку и ремонт электрических механизмов по всем правилам и в соответствии с нормативными требованиями, действующими в стране установки машины, включающей насос.

## ЧАСТЬ ПЕРВАЯ

### ОБЩАЯ ИНФОРМАЦИЯ

Рекомендуем внимательно прочитать руководство насоса и руководство машины, на которой установлен насос: **строго придерживаться инструкций руководства**.

Особое внимание следует уделить чтению текста, помеченного символом:



#### ВНИМАНИЕ

поскольку этот текст содержит важные инструкции по безопасности для использования насоса.

**Производитель не несет ответственности за ущерб, причиняемый:**

- несоблюдением инструкций, приведенных в руководствах насоса и в руководстве машины, на которой установлен насос;
- применением насоса не в соответствии с инструкциями, приведенными в параграфе **“ПРЕДНАЗНАЧЕННОЕ ИСПОЛЬЗОВАНИЕ”**;
- использованием не в соответствии с действующими стандартами безопасности и предотвращением несчастных случаев на работе;
- при порче устройств безопасности и изменении ограничений максимального рабочего давления;
- неправильной установке на место и монтаже;
- недостатками в планируемом техобслуживании;
- неразрешенными производителем модификациями или изменениями;
- применением не оригинальных запчастей, или не подходящих для модели насоса;
- ремонтом, выполненным не **специализированным техником**.

## ХРАНЕНИЕ И ИСПОЛЬЗОВАНИЕ РУКОВОДСТВА

### ВНИМАНИЕ

- Руководства насоса следует совместить с руководствами машины, на которой установлен насос: **внимательно прочитайте все руководства.**

Руководства являются неотъемлемой частью насоса, поэтому они должны храниться в надежном месте, для будущих консультаций в случае необходимости.

В руководствах приведены важные предупреждения по безопасности оператора и окружающих его лиц, а также предупреждения об охране окружающей среды.

В случае утери или порчи может быть запрошена новая копия у Производителя или у **Специализированного Техника.**

В случае передачи оборудования, которое входит насос, другому пользователю необходимо приложить также соответствующие руководства по эксплуатации и техобслуживанию.

Производитель оставляет за собой право в любой момент производить изменения, исправления и обновления данной публикации, без предварительного извещения.

## СИМВОЛЫ

Символ:  **ВНИМАНИЕ**

Обозначает определенные части текста, указывает на возможность причинения ранений человеку, если не выполняются предписания и указания.

Символ: **ПРЕДУПРЕЖДЕНИЕ**

обозначает определенные части текста, указывает на возможность причинения повреждений насосу, если не выполняются соответствующие указания.

Символ: ( $\rightarrow$ MS)

указывает, что следует делать ссылки на руководство конкретной серии насосов.

## ИДЕНТИФИКАЦИЯ КОМПОНЕНТОВ

См. ссылку на **Рис. 1**, находящийся в начале руководства.

- |  |                              |
|--|------------------------------|
| 1 Основа насоса                              | 9 Картер насоса              |
| 2 Клапан                                     | 10 Всасывающий коллектор     |
| 3 Вал насоса                                 | 11 Нагнетательный коллектор  |
| 4 Объемный компенсатор масла                 | 12 Предохранительный клапан  |
| 5 Аккумулятор давления                       | 13 Нагнетательное соединение |
| 6 Головка насоса                             | 14 Наливная пробка для масла |
| 7 Соединение всасывания                      | 15 Опознавательная табличка  |
| 8 Крышка всасывающего нагнетательного насоса |                              |

## ИДЕНТИФИКАЦИОННАЯ ТАБЛИЧКА НАСОСА

### ВНИМАНИЕ

- В случае порчи идентификационной таблички вы можете запросить у Производителя или у **Специализированного Техника** ее замену.

Идентификационная табличка указывает: модель насоса, серийный номер, максимальная скорость вращения, максимальное давление, максимальный расход.

## ПРЕДОХРАНИТЕЛЬНЫЕ УСТРОЙСТВА

### ВНИМАНИЕ

- Машина, на которой установлен насос, всегда должна оснащаться как минимум предохранительными устройствами, упомянутыми далее.
- В случае повторного срабатывания предохранительного клапана, немедленно прервите использование машины, в которую встроен насос, и поручите провести проверку **Техническому Специалисту**.

### Клапан ограничения/регулирования давления

Он является серийным на некоторых моделях машин, опциональным на других. Клапан, правильно настроенный Производителем, позволяет регулировать рабочее давление и позволяет перекачиваемой жидкости поступать в обводной канал насоса, не давая развиваться опасному давлению, при закрытии подачи или когда пытаются задать значения давления выше максимально допустимых величин. Ограничительный / регулирующий клапан давления оснащён устройством перехватывания / распределения накаченной жидкости (например, клапаны), который обычно определяется наименованием **КОНТРОЛЬНОГО УЗЛА НАСОСА**. В руководствах для простоты термином **КОНТРОЛЬНОГО УЗЛА НАСОСА** будет называться как ограничительный/регулирующий клапан давления, так и блок управления насосом.

### Предохранительный клапан безопасности.

Он является серийным на некоторых моделях машин, опциональным на других. Клапан, настроенный производителем, который сбрасывает избыточное давление, если возникает аномалия в системе регулирования давления.

### Защита вала насоса.

Она является серийной на некоторых моделях машин, опциональной на других. Речь идет о устройстве, которое препятствует оператору контакт с вращающимися частями вала насоса.

### ВНИМАНИЕ

- Клапан ограничения/регулирования давления и предохранительный клапан настраиваются Производителем насоса или производителем оборудования, в которое встраивается насос. **Не изменяйте настройки на ограничительном/регулирующем клапане давления: работайте с ним только при помощи соответствующей ручки. Никогда не изменяйте настройку предохранительного клапана.**
- Вещества, выпущенные от предохранительного клапана безопасности, не должны быть отброшены в окружающую среду.
- В случае аварии или дефекта защитного устройства вала, использование машины, включающей насос, до проверки **Квалифицированного Техника** запрещается.
- В течение использования машины не опирайтесь руками или ногами на вал насоса.

## ПРЕДНАЗНАЧЕННОЕ ИСПОЛЬЗОВАНИЕ

### ВНИМАНИЕ

- **Насос не должен работать независимо, он предназначен только для использования внутри оборудования.**
- Насос предназначен только для использования внутри оборудования, которое используется в следующих целях:
  - защита сельскохозяйственных культур и растений садов;
  - подача насосом водных растворов детергентов и красок;
  - Перекачивание воды не питьевого предназначения.
- Насос не предназначен для использования внутри оборудования, которое используется для перекачивания:
  - водных растворов с плотностью и вязкостью, превышающей параметры воды;
  - растворов химических составов, по которым нет уверенности в их совместимости с материалами, из которых изготовлен насос;
  - морской воды или соленой воды с высокой концентрацией;

- горючих веществ и смазочных веществ любого вида и типа;
  - возгораемых жидкостей или сжиженных газов;
  - жидкостей для пищевого употребления;
  - растворителей любого вида и типа;
  - красок любого свойства и типа;
  - жидкости с температурой и давлением вне диапазона, предусмотренного для конкретной серии насосов (→MS);
  - жидкости, содержащие гранулы или твердые частицы во взвеси.
- Насос не должен устанавливаться в машинах, предназначенных для мытья: людей, животных, электрооборудования под напряжением, хрупких предметов, самого насоса или в сторону самого оборудования, в которое оно встроено.
  - Насос не подходит для установки в оборудование, предназначенное для работы в средах с особыми условиями, например, в коррозионных или взрывоопасных средах.
  - Для установки в оборудование, предназначенное для работы на борту транспортных средств, судов или самолетов, следует обратиться в службу техсервиса производителя, поскольку могут потребоваться дополнительные инструкции.

**Любое другое использование рассматривается как использование не по назначению. Производитель не несет ответственность за ущерб, причиняемый ошибочным использованием или использованием не по назначению.**

## ДОПОЛНИТЕЛЬНЫЕ ПРИНАДЛЕЖНОСТИ

### ВНИМАНИЕ

- Несоответствующие дополнительные принадлежности могут повредить насос и сделать его работу опасной. Используйте только оригинальные дополнительные принадлежности, рекомендуемые изготовителем.
- Общие правила эксплуатации, предупреждения по безопасности, инструкции по установке и техобслуживанию смотри в сопроводительной к ним документации.

Стандартная комплектация насоса может быть дополнена принадлежностями по следующему списку:

- предохранительный клапан;
- защита вала насоса;
- контрольный узел;
- всасывающий фильтр (донная корзина);
- соединители всасывающей группы разной формы и размеров;
- манометр;
- выпускные трубы высокого давления;
- устройство наматывания трубы;
- распылительные стволы разной типологии;
- устройство, сигнализирующее нарушение мембраны (только мембранные насосы).

За более подробной информацией обращайтесь к дилеру.

## ПРЕДВАРИТЕЛЬНЫЕ ОПЕРАЦИИ

### ВНИМАНИЕ

- Насос нельзя включать в работу, если оборудование, на которое монтируется насос, не соответствует требованиям безопасности, указанным в европейских директивах. Это обстоятельство гарантируется наличием маркировки СЕ и Декларацией соответствия производителя оборудования, на котором монтирован насос.
- Перед запуском в работу насоса, нужно внимательно прочитать инструкции, приведенные в руководствах насоса и в руководстве машины, на которой установлен насос. Необходимо убедиться в том, что вы хорошо поняли работу насоса и оборудования, на которое он установлен, в том, что касается операций по отключению жидкости.
- Выполните предварительные операции, рекомендованные производителем оборудования, куда устанавливается насос.
- Проверьте, что все напорные патрубки закрыты или соединены с закрытыми

- потребительскими устройствами (например, кран или наконечник в положении закрытия).*
- Убедитесь, что части в движении насоса как следует защищены и что они не доступны для персонала, не занятого в работе.
  - Ни в коем случае не допускайте превышения максимального давления накачивания аккумулятора (когда он есть), указанного в приведенной ниже таблице.
  - В установках, где насос приводится в действие карданным валом, избегайте толчков относительно вала насоса, связанных с плохой смазкой подвижных частей.
  - Не используйте насос (а, следовательно, оборудование, на которое он установлен) в том случае, если:
    - защитные устройства были повреждены;
    - он пострадал от сильных ударов;
    - имеются очевидные утечки масла;
    - имеются очевидные утечки перекачиваемой жидкости.
- В таких случаях нужно проверить насос и оборудование, пригласив **Специализированного Техника**.**
- Необходимо, чтобы **Специализированный Техник** выполнил проверки, предусмотренные внеплановым техобслуживанием.
  - Надевайте одежду и средства индивидуальной защиты, гарантирующие хорошую защиту от струй под высоким давлением и используемых химических веществ.

### ПРЕДУПРЕЖДЕНИЕ

- При работе при очень низких температурах следует убедиться в отсутствии льда внутри насоса и труб.
- Выполнить предусмотренные плановым техобслуживанием проверки, с особым вниманием на масло.

**Выполните предварительные операции, рекомендованные в руководстве оборудования, куда устанавливается насос; если не указано иначе, по поводу насоса нужно помнить следующее.**

- a) Замените пробку масла без выпуска на пробку масла с выпуском и измерительным стержнем уровня; эта операция могла уже быть выполнена производителем оборудования, на которое установлен насос (только для поршневых объемных насосов).
- b) Проверьте, что при остановленном и полностью охлажденном насосе уровень масла. Для добавления масла см. информацию по смазке, приведенную в конкретном руководстве серии (→MS).

### ВНИМАНИЕ

- В некоторых моделях насосов следует обращаться к **Техническому Специалисту**, чтобы произвести добавление масла, поскольку объемный компенсатор отсутствует, следует проконсультироваться с конкретным руководством данной серии (→MS).
- c) Когда он есть, проверьте накачивание аккумулятора давления обычным пистолетом для сжатого воздуха с манометром, которые обычно используют для проверки давления накачки шин. Накачивание определяет диапазон давления, в котором работает насос согласно указанным в таблице параметрам.

РАБОЧЕЕ ДАВЛЕНИЕ НАСОСА		ДАВЛЕНИЕ НАКАЧИВАНИЯ АККУМУЛЯТОРА	
bar (бар)	psi (фунтов на кв. дюйм)	bar (бар)	psi (фунтов на кв. дюйм)
2-5	29-73	2	29
5-10	73-145	2-5	29-73
10-20	145-290	5-7	73-102
20-50	290-725	7	102

- куда устанавливается насос, и проверьте:
- чистоту фильтра всасывания;
  - целостность контура подачи аспирации насоса;
  - правильно ли залит жидкостью насос.

## ГИДРАВЛИЧЕСКОЕ СОЕДИНЕНИЕ

### ВНИМАНИЕ

- **Выполните предписания, приведенные в руководстве оборудования, куда устанавливается насос.**
- *Выполните предписания, касающиеся водопроводной сети, действующие в стране, в которой монтируется оборудование, куда устанавливается насос.*
- *Все шланги должны прочно прикрепляться к соответствующим патрубкам.*

Гидравлические соединения всасывающих, напорных и обводных линий смотри на **рисунке 2**, на котором представлена общая схема теоретически возможной машины, в которую встроены насос, а также таблицу:

1	Резервуар
2	Всасывающий фильтр
3	Всасывающая линия (с заливом из канала)
4	Всасывающий шланг
5	Насос
6	Шланг подачи
7	Обводная линия
8	Блок управления
9	Шланги подачи к пользовательским устройствам

### ПРЕДУПРЕЖДЕНИЕ

- Выполняйте указания по соединению с водопроводной сетью, указанные в параграфе **“ПРЕДНАЗНАЧЕННОЕ ИСПОЛЬЗОВАНИЕ”**, и в конкретном руководстве серии (→MS), с особым вниманием к глубине погружения и к давлению и температуре подачи: в случае сомнений обращайтесь к **специализированному технику**.
- На всасывании насоса нужно предусматривать фильтр подходящего размера: **часто проверяйте чистоту в зависимости от засорения, связанного с конкретными рабочими условиями оборудования.**
- Всасывающие и обводные трубы должны иметь диаметр, равный наружному диаметру всасывающих и обводных патрубков соответственно, и должны выдерживать номинальное давление 10 bar/145 psi - 10 бар/145 фунтов на квадратный дюйм.
- Напорные трубы должны иметь внутренний диаметр, равный наружному диаметру напорных патрубков, и должны иметь номинальное давление не ниже максимального давления насоса.
- Не включать насос:
  - без водоснабжения;
  - с соленой или содержащей загрязнения водой; если это произошло, следует дать насосу поработать несколько минут с чистой водой.

## СТАНДАРТНАЯ РАБОТА (ПРИ ВЫСОКОМ ДАВЛЕНИИ)

### ВНИМАНИЕ

- **Придерживайтесь предписаний, содержащихся в руководстве оборудования, на которое установлен насос, обращая особое внимание на разделы, касающиеся предписаний по безопасности, использования средств индивидуальной защиты (защитные очки, головные уборы, маски и проч.) и органов движения.**

- Соблюдайте предупреждения по безопасности руководства по эксплуатации и обслуживанию дополнительных принадлежностей, если они используются.
- Перед запуском в работу насоса, нужно внимательно прочитать инструкции, приведенные в руководствах насоса и в руководстве машины, на которой установлен насос. Необходимо убедиться в том, что вы хорошо поняли работу насоса и оборудования, на которое он установлен, в том, что касается операций по отключению жидкости.
- Насос и оборудование не предназначено для использования людьми (включая детей), чьи физические и умственные способности понижены, или людьми с недостаточным опытом или знаниями, за исключением тех случаев, когда им оказывается помощь со стороны других лиц, отвечающих за их безопасность и проводящих инструктаж по пользованию насосом и оборудованием, на котором он установлен.
- Необходимо следить за детьми, чтобы убедиться, что они не играют с насосом и оборудованием, на котором он установлен.
- Особое внимание следует уделить использованию насоса в зонах, в которых имеются движущиеся транспортные средства, которые могут раздавить или повредить шланг подачи и наконечник орошения.
- Перед использованием насоса, надевайте одежду и средства индивидуальной защиты, гарантирующие хорошую защиту от неверных действий и струй жидкостей под высоким давлением.
- **ВНИМАНИЕ.** Не используйте насос или оборудование, на которое он установлен рядом с людьми, которые не носят защитную одежду.
- **ВНИМАНИЕ.** Не направляйте струи высокого давления в свою сторону, а также в сторону других людей, для очистки одежды или обуви.
- **ВНИМАНИЕ.** Струи под высоким давлением могут быть опасны при неправильном использовании. Не направляйте струи под высоким давлением в сторону людей, электрооборудования под напряжением или в сторону самого насоса или оборудования, в которое оно установлено.
- Запрещается работа в закрытых помещениях оборудования, в которое встроены насос, если оно приводится в действие двигателем внутреннего сгорания.
- **ВНИМАНИЕ.** Риск взрыва - Не разбрызгивайте возгораемые жидкости.
- Не приближайтесь к частям в движении насоса и машины, на которой установлен насос, даже если они защищены.
- Не снимайте защиты с частей в движении.
- В установках, где насос приводится в действие карданным валом, избегайте толчков относительно вала насоса, связанных с избыточным радиусом поворота, не совместимых с типом используемого карданного вала.
- Не работайте на трубах, содержащих какие-либо жидкости под давлением.
- Не выполняйте операции техобслуживания на насосе и на оборудовании, на которое он монтирован, если они работают.
- Необходимо выполнять инструкции, приведенные в параграфе **“ПРЕДНАЗНАЧЕННОЕ ИСПОЛЬЗОВАНИЕ”**.
- Никогда не изменяйте условия для монтажа насоса, в частности не изменяйте крепления, гидравлические соединения и защиты.
- Не включайте краны, монтированные на насос, если они не соединены с оборудованием, которое препятствует выходу наружу перекачиваемой жидкости.
- Запрещено изменять или каким-либо способом отключать устройства безопасности и органы управления оборудования, а также клапан ограничения/регулирования давления.
- Соединение с электросетью оборудования, которое включает в себя насос, должно быть выполнено **Квалифицированным Техником**, для соблюдения действующих в стране использования норм.
- Во время работы:
  - всегда следите за насосом и оборудованием, в котором он установлен, вне пределов досягаемости детей; в частности обращайтесь особое внимание на использование в детских садах, домах престарелых и домах отдыха, поскольку в указанных местах могут быть дети, пожилые люди или инвалиды, находящиеся без присмотра;
  - не направляйте струи высокого давления в сторону материалов, содержащих асбест или другие вредные для здоровья вещества;
  - не закрывайте насос и оборудование, на которое он установлен, и не размещайте их в местах с плохой вентиляцией (это особенно важно в случаях использования оборудования в закрытых помещениях);



- крепко держите используемый наконечник орошения, поскольку при включении рычага, вы подвергаетесь противодействию струи жидкости под высоким давлением;
- когда вы не используете оборудование и перед выполнением любых работ, выполните операции, описанные в параграфе **“ОСТАНОВ”**;
- рабочее давление насоса никогда не должно превышать максимальное значение, указанное на идентификационной табличке насоса;
- используйте соответствующие средства индивидуальной защиты от шума (например, наушники).
- Внимательно прочитайте предписания и предупреждения на этикетке химических составов, продаваемых вместе с насосом, чтобы выполнить необходимые действия и не создать опасность для самих себя или для окружающей среды.
- Храните химические составы в надежном и недоступном для детей месте.
- В случае попадания их в глаза немедленно промойте глаза водой и сразу же обратитесь к врачу, показав ему упаковку химического вещества.
- При попадании химиката внутрь не пытайтесь вызвать рвоту и сразу же обратитесь к врачу, показав ему упаковку химического вещества.

**Выполните предварительные операции, касающиеся работы при высоком давлении, рекомендованные в руководстве оборудования, куда устанавливается насос; если не указано иначе, по поводу насоса нужно помнить следующее.**

В соответствии с далее указанным текстом, просим вас ссылаться на документацию, сопровождающую контрольную группу.

- Установите на нуль нагнетательное давление, с помощью контрольной группы до позиции «байпаса».
- Запустите насос, чтобы позволить его наполнения.
- Запустите контрольную группу, чтобы достигать позицию давления.
- Выполните вращение регулирующей рукоятки давления группы, чтобы достигать требуемое значение самого давления.

### **ВНИМАНИЕ**

- **Никогда не изменяйте настройку клапана ограничения/регулирования давления: включайте клапан только при помощи соответствующей ручки.**

### **ПРЕДУПРЕЖДЕНИЕ**

- Для быстрого наполнения насоса действуйте по пункту а) всякий раз, когда насос опорожняется от жидкости.
- Во время первых часов работы следует проверять уровень масла и, если нужно, восстанавливать его уровень, следуя указаниям, приведенным в параграфе **“ПРЕДВАРИТЕЛЬНАЯ ДЕЯТЕЛЬНОСТЬ”**.
- Не включайте насос, если он слишком шумный и если под ним видно подтекание масла и/или перекачиваемой жидкости: в таком случае необходимо вызвать **Технического Специалиста**.

---

## **ПРЕРЫВАНИЕ РАБОТЫ**

---

Закрыв подачу, насос переходит в байпасный режим и остается в этом состоянии до следующего открытия подачи.

---

## **ОСТАНОВКА, ОЧИСТКА И ПОМЕЩЕНИЕ НА ХРАНЕНИЕ**

---

### **ВНИМАНИЕ**

- **Выполните предписания, касающиеся останова, очистки и помещения на хранения, приведенные в руководстве оборудования, куда устанавливается насос.**

## ОСТАНОВ

### ВНИМАНИЕ

- Необходимо убедиться в том, что после выполнения операций остановки, ни одна часть насоса и оборудования, на которое он установлен, не находится в движении и трубы не содержат жидкость под давлением.  
В частности следует помнить, что нужно всегда отсоединять питание, например:
  - вынув вилку из розетки (электродвигатели);
  - отсоединяя контакт свечи (бензиновые двигатели);
  - вынув ключ зажигания (дизельные двигатели).

**Выполните операции по остановке, рекомендованные в руководстве оборудования, куда устанавливается насос; если не указано иначе, по поводу насоса нужно помнить следующее.**

- а) Обнулите давление подачи, как описано в пункте а) параграфа “СТАНДАРТНАЯ РАБОТА (ПРИ ВЫСОКОМ ДАВЛЕНИИ)”.
- б) Остановите насос и оборудование, на которое он установлен.
- в) Подождите, что насос и оборудование, на которое он установлен, остынут.

### ВНИМАНИЕ

- Когда насос и оборудование, на которое он установлен, остыли, обратите внимание на следующее:
  - не оставляйте без присмотра, если рядом находятся дети, пожилые люди или инвалиды без присмотра;
  - поместите все в устойчивое положение, без опасности падения;
  - не помещайте в контакт или поблизости от возгораемых материалов.

## ОЧИСТКА И ПОМЕЩЕНИЕ НА ХРАНЕНИЕ

### ВНИМАНИЕ

- **ВНИМАНИЕ.** Любые операции по очистке должны выполняться только после того, как были выполнены операции, описанные в параграфе “ОСТАНОВ”, то есть **без частей в движении, без труб, заполненных жидкостью под давлением и после завершения охлаждения. В частности следует помнить, что нужно всегда отсоединять питание от источника энергии.**
- Любые операции по очистке выполняются в условиях безусловной устойчивости.
- Для очистки нельзя использовать растворители.
- Жидкость для защиты от замерзания, используемая для защиты насоса от замерзания, должна сливаться и не выливаться в окружающую среду.

### ПРЕДУПРЕЖДЕНИЕ

- Исходя из инструкций руководства по эксплуатации и обслуживанию машины, включающей насос, после его использования выполните цикл очистки путем всасывания насосом чистой воды. Никогда не оставляйте насос для хранения с закаченной в него жидкостью.
- **Насос боится заморозков**  
В условиях жесткого климата, прежде чем отключить насос для длительного его хранения и во избежание образования внутри него льда, рекомендуется подать в систему автомобильный антифриз, разбавленный в соотношении, соответствующем предположительно самой низкой температуре. Затем включите насос на несколько минут, чтобы полностью его опорожнить, не допуская всасывания любых других жидкостей.  
При наличии льда нельзя запускать насос в работу.  
**Несоблюдение этих простых правил может причинить серьезные повреждения насосу.**
- Во время помещения на хранение следует защищать насос от грязи и пыли.

## ТЕХОБСЛУЖИВАНИЕ

### ВНИМАНИЕ

- **Выполняйте предписания по техобслуживанию, приведенные в руководстве оборудования, куда устанавливается насос.**
- Любые операции по техобслуживанию должны выполняться только после того, как были выполнены операции, описанные в параграфе **“ОСТАНОВ”**, то есть **без частей в движении, без труб, заполненных жидкостью под давлением и после завершения охлаждения. В частности следует помнить, что нужно всегда отсоединять питание от источника энергии.**
- Любые операции по техобслуживанию выполняются в условиях безусловной устойчивости.
- **ВНИМАНИЕ.** Для того чтобы обеспечить безопасность насоса, следует использовать только оригинальные запчасти, поставляемые или одобренные производителем.

## ТЕКУЩЕЕ ТЕХОБСЛУЖИВАНИЕ

**Выполните операции по плановому техобслуживанию, рекомендованные в руководстве оборудования, куда устанавливается насос; если не указано иначе, по поводу насоса нужно помнить следующее.**

ИНТЕРВАЛ ТЕХОБСЛУЖИВАНИЯ	ОПЕРАЦИИ
При каждом использовании.	<ul style="list-style-type: none"><li>• Проверка уровня масла, согласно тому, что приведено в параграфе <b>“Предварительные операции”</b>.</li><li>• Проверки и очистка фильтра всасывания.</li></ul>
Каждые 50 часов.	<ul style="list-style-type: none"><li>• Проверка давления накачивания аккумулятора (если он есть).</li><li>• Проверка целостности контура подачи и всасывания.</li><li>• Проверка крепления насоса к двигателю, с которым он соединяется, и/или к конструкции оборудования, куда он установлен.</li></ul> <p>Если крепление насоса не очень прочное, не используйте оборудование и обращайтесь к <b>специализированным техникам</b> <sup>(1)</sup>.</p>

<sup>(1)</sup> Необходимо проводить более частые проверки, если насос работает при наличии сильных вибраций (гусеничные тракторы, двигатели внутреннего сгорания и т. д.).

## РАЗРЫВ МЕМБРАН

Разрыв одной или нескольких мембран может привести к агрессивному воздействию нагнетаемой жидкости на механику насоса.

Признаки возможного разрыва мембран:

- белесый цвет масла (симптом наличия в масле воды);
- избыточный расход масла;
- мгновенное отсутствие масла в объемном компенсаторе.

### ПРЕДУПРЕЖДЕНИЕ

- Для предупреждения негативных последствий такого повреждения необходимо прервать работу насоса и сразу же (в течение 24 часов) обратиться к **Техническому Специалисту**, который выполнит необходимые проверки.
- Если же при наличии очевидного разрыва мембран невозможно в течение указанного времени вызвать **Технического Специалиста**, следует опорожнить картер насоса от смеси масла и накачиваемой жидкости и заполнить его маслом или дизельным топливом, чтобы предупредить окисление металла.
- Частые причины разрыва мембран:
  - дросселирование во всасывающей линии (неверный диаметр труб, сильно загрязненный фильтр, накачка очень густых жидкостей и т. д.);
  - применение очень агрессивных химикатов..

## ВНЕПЛАНОВОЕ ТЕХОБСЛУЖИВАНИЕ

### ВНИМАНИЕ

- Внеплановое техобслуживание должно осуществляться только **специализированным техником**.
- Крутящие моменты затяжки указаны в соответствующем руководстве серии (→MS).
- Собирайте и сдавайте отработавшее масло в специальные центры; запрещается сливать масло в окружающую среду.

**Выполните операции по внеплановому техобслуживанию, рекомендованные в руководстве оборудования, куда устанавливается насос; если не указано иначе, по поводу насоса нужно помнить следующее.**

ИНТЕРВАЛ ТЕХОБСЛУЖИВАНИЯ	СПОСОБ УСТРАНЕНИЯ
Первые 50 часов (поршневые насосы), Первые 300 часов (мембранные насосы).	• Следует поменять масло.
Каждые 300 часов.	• Проверка закручивания винтов насоса <sup>(1)</sup> . • Проверка уровня масла. • Проверка клапана ограничения/регулирования давления и предохранительного клапана. • Проверка всасывающих / напорных клапанов <sup>(2)</sup> . • Контроль и возможная замена прокладок <sup>(3)</sup> (только поршневые насосы).
Каждый конец сезона или один раз в год.	• Проверка закручивания винтов насоса <sup>(1)</sup> . • Замена масла. • Контроль и возможная замена прокладок <sup>(3)</sup> (только поршневые насосы). • Проверка и при необходимости замена мембран <sup>(4)</sup> .

<sup>(1)</sup> Необходимо проводить более частые проверки, если насос работает при наличии сильных вибраций.

<sup>(2)</sup> Проверка должна выполняться чаще в случае использования жидкостей с абразивными частицами во взвешенном состоянии.

<sup>(3)</sup> Если используются особенно агрессивные химические вещества, рекомендуем заменить прокладки независимо от их состояния.

<sup>(4)</sup> В случае использования особо агрессивных химических составов, мембраны рекомендуется заменять вне зависимости от их состояния.

### ПРЕДУПРЕЖДЕНИЕ

- Перечисленные в таблице данные носят указательный характер. При особенно тяжелых условиях работы могут потребоваться более частые вмешательства.

## ДЕМОНТАЖ И ВЫВОЗ В ОТХОДЫ

Демонтаж насоса должен выполняться только квалифицированным персоналом и в соответствии с действующим законодательством страны установки оборудования, на которое монтируется насос.

## НЕИСПРАВНОСТИ, ПРИЧИНЫ И СПОСОБЫ УСТРАНЕНИЯ

### ВНИМАНИЕ

- **Выполните предписания, приведенные в руководстве оборудования, куда устанавливается насос.**
- Когда вы не используете оборудование и перед выполнением любых работ, выполните операции, описанные в параграфе "ОСТАНОВ";

Если вы не можете восстановить правильную работу блока управления при помощи информации, содержащейся в таблице ниже, просим обращаться к **специализированному технику**.

НЕИСПРАВНОСТИ	ПРИЧИНА	СПОСОБЫ УСТРАНЕНИЯ
Насос не заливается водой.	Всасывание воздуха.	Проверьте целостность контура аспирации.
	Регулировочный клапан под давлением.	Полностью стравите давление, приведя насос в режим работы обводной линии.
	Контур всасывания имеет перегибы.	Проверьте контур всасывания насоса (с особым вниманием на очистку фильтра всасывания).
Насос не достигает максимального давления.	Ручка клапана ограничения/регулирования давления плохо завинчена.	Поверните ручку в направлении по часовой стрелке до достижения нужного давления.
	Недостаточная скорость вращения насоса.	Восстановите нужную скорость вращения.
	Водоснабжение недостаточное.	Проверьте, что расход на всасывании соответствует максимальному расходу насоса, указанному на табличке технических данных.
	Контур всасывания имеет перегибы.	Проверьте контур всасывания насоса (с особым вниманием на очистку фильтра всасывания).
	Неправильное использование (например, форсунка изношена и т. д.).	Исправьте эксплуатацию.
Не равномерное давление и расход (пульсация)	Всасывание воздуха.	Проверьте целостность контура аспирации.
	Засорен фильтр на всасывающей стороне.	Очистить фильтр.
	Водоснабжение недостаточное.	Проверьте, что расход на всасывании соответствует максимальному расходу насоса, указанному на табличке технических данных.
	Насос не завершил заполнение.	Действовать, как представлено в параграфе <b>“СТАНДАРТНАЯ РАБОТА (ПРИ ВЫСОКОМ ДАВЛЕНИИ)”</b> .
	Засорено пользовательское устройство (например, форсунка засорилась).	Исправьте эксплуатацию.
Высокая вибрация в напорной линии.	Аккумулятор давления не накачан должным образом.	Обеспечьте накачку аккумулятора.
Выраженный шум (в сочетании с понижением уровня масла, только в случае мембранных насосов)..	Контур всасывания имеет перегибы.	Проверьте контур всасывания насоса (с особым вниманием на очистку фильтра всасывания).
	Слишком высокая температура воды подачи.	Необходимо выполнять инструкции, приведенные в параграфе <b>“ПРЕДНАЗНАЧЕННОЕ ИСПОЛЬЗОВАНИЕ”</b> и в конкретном руководстве серии (→MS).
Высокий расход масла и/или масло белесого цвета (наличие в масле воды) - (только мембранные насосы).	Разрыв одной или нескольких мембран.	См. раздел <b>“РАЗРЫВ МЕМБРАН”</b> .

# ВТОРАЯ ЧАСТЬ

(эксклюзивной компетенции **Квалифицированного Техника**)

## **ВНИМАНИЕ**

- Данная часть руководства служит только для **Технического Специалиста** и не предназначена для пользователя.

---

## СНЯТИЕ УПАКОВКИ

---

## **ВНИМАНИЕ**

- Во время снятия с насоса упаковки наденьте защитные перчатки и очки, чтобы не повредить руки и глаза.
- Не оставляйте части упаковки (пластиковые пакеты, скобы и проч.) в доступных для детей местах, т. к. они являются источником потенциальной опасности.
- Переработка упаковочных материалов должна выполняться в соответствии с правилами, действующими в стране установки насоса.  
В частности, пластиковые пакеты и упаковочная тара не должны выбрасываться в окружающую среду, так как они наносят ей вред.
- Сняв с насоса упаковку, проверьте его целостность, а также наличие и читаемость опознавательной таблички.  
В случае сомнений ни в коем случае не пользуйтесь насосом и обратитесь к дилеру..

---

## СТАНДАРТНАЯ КОМПЛЕКТАЦИЯ

---

## **ВНИМАНИЕ**

- Рабочие руководства, карта техсервиса и гарантийный сертификат должны всегда сопровождать насос, и должны предоставляться конечному пользователю.

Проверьте наличие следующих компонентов, которые всегда должны сопровождать насос:

- рабочее руководство - общая часть;
- рабочее руководство - специальная часть для конкретной серии;
- декларация о встраивании;
- гарантийный сертификат;
- карта сервисных центров.

В случае проблем, просим обращаться к продавцу или в уполномоченный центр техсервиса.

---

## МОНТАЖ

---

## **ВНИМАНИЕ**

- **Специализированный техник** должен выполнять предписания по монтажу, приведенные в настоящем руководстве, в частности, характеристики аппарата двигателя (например, электрического или внутреннего сгорания), которые должны соответствовать эксплуатационным характеристикам и конструктивным характеристикам самого насоса (мощность, скорость вращения, фланцевое крепление и т. д.), которые указаны в технической документации Производителя.

- Оборудование, на которое монтируется насос, должно быть выполнено так, чтобы соответствовать требованиям безопасности, указанным в европейских директивах. Это обстоятельство гарантируется наличием маркировки **CE** и Декларацией соответствия производителя оборудования, на которое монтирован насос.
- Насос должен быть установлен и должен работать горизонтально.
- Насос должен устанавливаться и закрепляться в устойчивом положении.
- Насос, поскольку он объемного типа, должен всегда оборудования клапаном ограничения/регулирования давления и предохранительным клапаном.

---

## ПРИМЕНЕНИЕ

---

### ВНИМАНИЕ

- Защитить части в движении при помощи соответствующих защит. **Особое внимание следует уделить устройствам со шкивом и с отбором мощности тяги.**
- Насос должен работать на скорости вращения, входящей в интервал, указанный в конкретном руководстве серии (→MS).
- Насос должен быть прочно прикреплен при помощи ножек на прочной основе или, если предусмотрено, соединен с аппаратом двигателя, в соответствии с указаниями в конкретном руководстве серии (→MS).
- В случае сквозного вала никогда не превышайте максимальные значения мощности, приведенные в конкретном руководстве серии (→MS).

Многочисленные имеющиеся применения приведены в конкретном руководстве серии (→MS).

### ПРЕДУПРЕЖДЕНИЕ

- Всегда следует обращаться к продавцу или к производителю для определения правильного применения.
- Присоединение насоса должно выполняться с соблюдением правил механики. Служба техсервиса производителя находится в распоряжении монтажника для предоставления всей необходимой информации.
- Насос должен быть установлен по оси с механическими органами передачи (мультипликаторы, редукторы, и т. д.).

RU

---

## ГИДРАВЛИЧЕСКОЕ СОЕДИНЕНИЕ

---

Придерживайтесь предписаний соединения, указанных ранее в параграфе **“ГИДРАВЛИЧЕСКОЕ СОЕДИНЕНИЕ”** первой части.

В частности для определения размеров контура всасывания следует проконсультироваться с конкретным руководством серии (→MS).



COMET S.p.A. - Via G. Dorso, 4 - 42124 Reggio Emilia - ITALY

Tel. +39 0522 386111

E-Mail Italia: [vendite@comet.re.it](mailto:vendite@comet.re.it) - fax +39 0522 386300

E-Mail Export: [export@comet.re.it](mailto:export@comet.re.it) - fax +39 0522 386286

[www.comet-spa.com](http://www.comet-spa.com)

1610 1701 00 - 07/2015 - REV. 00