

PBO Series

PBO 1840.1



179 l/m
47.3 USGPM



max 50 BAR
725 P.S.I.

APPLICAZIONI - APPLICATIONS



DISINFESTAZIONE
DISINFESTATION



ATOMIZZATORI
ATOMIZERS

MEMBRANE - MEMBRANES

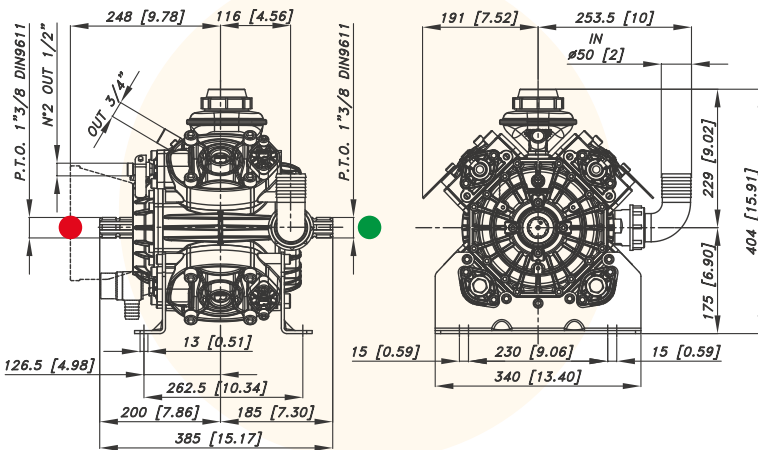


DESMOPAN

DURAMAX

HPS

VITON



CARATTERISTICHE TECNICHE SPECIFICATIONS	550 g/min. 550 R.P.M.		TABELLA RENDIMENTI PERFORMANCE CHART								
	Potenza - Power	22.6 HP	g/min R.P.M.	400		450		500		550	
Peso - Weight	36 Kg	79 lb	BAR P.S.I.	L/min USGPM	KW HP	L/min USGPM	KW HP	L/min USGPM	KW HP	L/min USGPM	KW HP
IN	Ø 50 mm Ø 2" in		2 29	130,2 34,4	0,5 0,7	146,5 38,7	0,6 0,8	162,7 43	0,6 0,9	179 47,3	0,7 0,9
Pressione Min - Min Pressure	-0,15 BAR - 2.17 P.S.I.	-0.435 P.S.I. (discontinuous service)	20 290	128,7 34	5,1 6,8	144,8 38,3	5,7 7,6	160,9 42,5	6,3 8,4	177 46,8	7,0 9,3
Pressione Max - Max Pressure	1 BAR 14.5 P.S.I.		40 580	126,5 33,4	9,9 13,3	142,4 37,6	11,2 14,9	158,2 41,8	12,4 16,6	174 46	13,7 18,3
OUT	G 3/4		50 725	125,1 33	12,3 16,4	140,7 37,2	13,8 18,5	156,4 41,3	15,4 20,5	172 45,4	16,9 22,6
Max. Temperatura - Max. Temperature	60 °C 140 °F										
Tipo olio - Oil type	SAE 30										
Capacità olio - Oil capacity	1,25 lt 0.3 U.S.G.										

Versioni Versions

