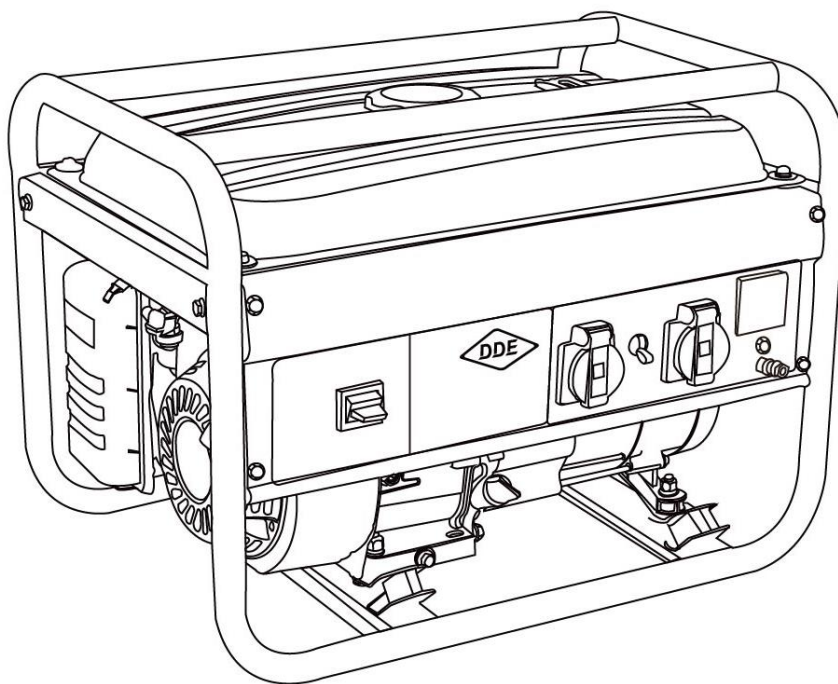




УВЕРЕННОСТЬ В РЕЗУЛЬТАТЕ!

ГЕНЕРАТОРЫ БЕНЗИНОВЫЕ



ИНСТРУКЦИЯ ПО ЭКСПЛУАТАЦИИ

G220 / G260 / G300

www.dde-um.com

Уважаемый покупатель!

Мы выражаем Вам свою благодарность за выбор именно нашей продукции. Данное изделие было изготовлено по новейшим технологиям и в соответствии с мерами по обеспечению качества продукции. Мы делаем все, чтобы Вы оставались довольны приобретенными товарами под маркой **DDE** и не испытывали никаких трудностей. Если же у вас возникают вопросы - наш сервисный центр готов проконсультировать по любому интересующему Вас вопросу.



В целях Вашей безопасности следуйте указаниям предупреждающих знаков.

Мы постоянно работаем над усовершенствованием продукции и, в связи с этим, оставляем за собой право на внесение изменений во внешний вид, оснащение и технологию производства продукции не изменяя основных принципов управления без уведомления потребителя. Мы гарантируем, что все изменения направлены только на улучшение и модернизацию конечного изделия.

ЭКСПЛУАТАЦИЯ ГЕНЕРАТОРА ЗАПРЕЩАЕТСЯ в состоянии утомления, болезни, в состоянии алкогольного опьянения или воздействием медицинских препаратов.

НЕ ВКЛЮЧАЙТЕ двигатель аппарата в закрытых помещениях - выхлопные газы содержат угарный газ.

НЕ ИСПОЛЬЗУЙТЕ аппарат при следующих условиях:

- аппарат установлен на скользкой поверхности;
- существуют препятствия которые делают невозможным поддержание аппарата в устойчивом положении;
- погодные условия (дождь, гроза, сильный ветер и т.д.) делают использование аппарата опасным;
- использование аппарата в сырых либо огнеопасных помещениях категорически запрещается. Равно как и эксплуатация аппарата возле легковоспламеняющихся материалов.

ВНИМАНИЕ!

Недостаток сна, усталость и общее физическое недомогание приводят к ограничению внимания. Это может привести к несчастным случаям.

Не рекомендуется самостоятельное использование генератора лицами не достигшими 16-летнего возраста и лицами не ознакомившимися с данным руководством по эксплуатации.

1. ПОДГОТОВКА К ЗАПУСКУ.

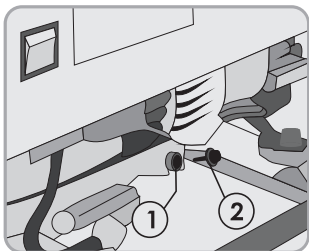
Перед тем, как заводить двигатель, необходимо проверить уровень масла. Помните, что используемое масло это главный фактор, от которого зависит качество работы двигателя и срок его службы. Некачественное масло, либо масло для 2-х тактных двигателей, приведет к повреждению двигателя и его преждевременному износу. Для круглогодичного использования рекомендуется масло **SAE 10W-30**. Масла с другой вязкостью могут использоваться, когда средняя температура Вашего региона проживания находится в пределах обозначенных в **таблице 1** значений.

Проверка масла в картере осуществляется следующим образом (рис.1):

- выкрутите крышку заливной горловины (2) масляного картера, вытрите измерительный щуп.
- проверьте уровень масла, вставив измерительный щуп и не вворачивая крышку.

ТАБЛИЦА 1

	Температура, С						
	-20	-10	0	10	20	30	40
МАСЛА ЕДИНОЙ ВЯЗКОСТИ (SINGLE VISCOSITY)	10 W						
	20 W						
	20						
	30						
МАСЛА МНОЖЕСТ- ВЕННОЙ ВЯЗКОСТИ (MULTI VISCOSITY)	20W 40, 20W 50						
	15W 40, 15W 50						
	10W 40						
	10W 30						



- если уровень масла низкий - долейте рекомендуемое масло до горлышка (1) заливной горловины.

Проверка уровня бензина проводится визуально. Открутите крышку топливного бака. Если уровень низкий - залейте бензин в бак. Не заполняйте бак выше топливного фильтра.

рис. 1

ВНИМАНИЕ!

Бензин чрезвычайно огнеопасное и взрывоопасное вещество. Не курите и не разводите огонь около заправленного горючим генератора или в местах хранения топлива. Заправка аппарата производится в хорошо проветриваемом месте при заглушенном двигателе. Не переполняйте топливный бак (не должно быть никаких следов и(или) подтеков бензина на горловине бака). После заправки проверьте, плотно ли закручена крышка бензобака - она должна быть плотно и надежно закрыта. Не проливайте бензин - пролитый бензин или его пары могут загореться. Не вдыхайте пары бензина и избегайте его контакта с кожей и т.п.

2. ПРАВИЛА БЕЗОПАСНОЙ РАБОТЫ.

При правильной эксплуатации данный генератор является безопасным и надежным устройством. Внимательно изучите данное руководство перед запуском. Вы можете предотвратить несчастный случай, если будете знакомы со средствами управления генератора.

Никогда не используйте генератор в каких-либо целях или каким-либо способом, не описанным в настоящем руководстве.

Ответственность владельца.

Вам необходимо знать, как действовать в критических ситуациях и быстро прекратить работу генератора, разобраться в назначении всех средств управления генератором, выходных разъемов и соединений.

Уедите, что любой, кто собирается управлять генератором, получил надлежащую информацию. Не позволяйте детям управлять генератором без наблюдения взрослых и предварительного инструктажа.

Опасность угарного газа.

Газ, образующийся при сгорании топлива, содержит ядовитые вещества. Дыхание этим газом опасно для вашего здоровья. Если Вы пользуетесь генератором в замкнутом пространстве, обеспечьте достаточную вентиляцию помещения.

Опасность поражения электрическим током..

Генератор производит электроэнергию и при неправильной эксплуатации мо-

жет стать причиной серьезного поражения электрическим током. Используя генератор или электрический прибор во влажных условиях: дождь, снег, туман, касаясь его влажными руками, Вы рискуете пострадать от электрического тока. Если генератор установлен на открытом воздухе, проверяйте все электрические компоненты на пульте управления перед каждым его использованием. Влажность или лед могут вызвать сбой или короткое замыкание в электрических цепях, что может привести к поражению от электрического тока. Не соединяйтесь с электрической системой здания, если подключение не было произведено квалифицированным электриком.

Опасность ожога или возгорания.

Система выпуска отработанных газов во время работы генератора становится достаточно горячей для возгорания некоторых материалов. Генератор во время работы должен находиться, как минимум, в 1 метре от каких-либо конструкций или сооружений. Никогда не накрывайте генератор. Для нормальной работы двигателя и его охлаждения необходимо обеспечить постоянную циркуляцию воздуха. Проследите за тем, чтобы вблизи генератора не находились огнеопасные материалы. Некоторые части генератора во время работы становятся очень горячими. Не прикасайтесь к ним. Подождите, пока двигатель остынет, только после этого можете убрать генератор на хранение. Бензин (газ) чрезвычайно огнеопасен и является взрывчатым веществом. Не курите и не разводите огонь вблизи заправленного горючим генератора. Заправляйте генератор в хорошо проветриваемом месте с остановленным двигателем. Топливные пары чрезвычайно огнеопасны и могут загореться после того, как Вы завели двигатель. Не используйте генератор вблизи с легковоспламеняющимися предметами или постройками. Прежде чем завести двигатель, удостоверьтесь, что пролитое топливо вытерто.

Составной частью данного агрегата является двигатель внутреннего сгорания. В связи с этим, Вам необходимо "обкатать" двигатель с целью приработки пар трения. Правильная обкатка необходима для долговечности и надежности работы генератора.

Процесс обкатки занимает 20 - 25 часов.

В течение приработки двигатель генератора может проявлять симптомы нарушения функций, такие, как остановка, неустойчивая работа, загрязнение свечи. В процессе приработки они постепенно исчезают. Во время обкатки продолжительность непрерывной работы двигателя с воздушным охлаждением не должна превышать **2-х часов**. Первые 10-20 минут не подключайте нагрузку. Потребляемая мощность в последующие 3-5 часов работы должна быть не более 30% от номинальной. Длительная работа двигателя при полной нагрузке выведет его из строя. После выработки первого бака топлива Вы можете повысить потребляемую мощность до 60%.

После обкатки двигателя произведите протяжку болтов двигателя и генератора, замените масло в картере и свечу зажигания. Отрегулируйте зазор впускного (0,15) и выпускного (0,20) клапанов.

3. СРЕДСТВА УПРАВЛЕНИЯ ГЕНЕРАТОРОМ.

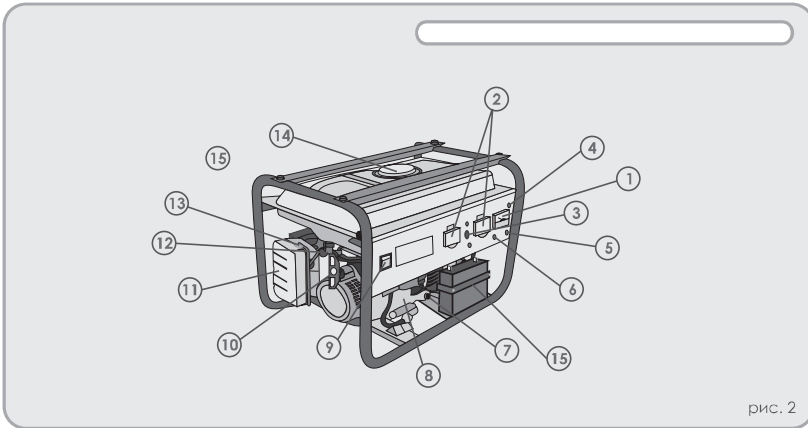


рис. 2

- | | |
|--|--|
| 1. Вольтметр. | 10. Стартер. |
| 2. Гнездо для подключения 220 В. | 11. Крышка воздушного фильтра. |
| 3. Кнопка защиты переменного тока. | 12. Топливный кран. |
| 4. Кнопка защиты постоянного тока от перегрузки. | 13. Рычаг дроссельной заслонки. |
| 5. Клемма заземления. | 14. Крышка заливной горловины бензобака. |
| 6. Клеммы постоянного тока. | |
| 7. Крышка масляного картера. | |
| 8. Заводской номер двигателя. | |
| 9. Выключатель двигателя. | |

! Расположение органов управления может меняться в зависимости от модели генератора.

Выключатель двигателя.

С электрическим стартером.

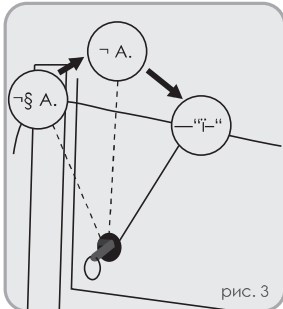


рис. 3

Без электрического стартера.

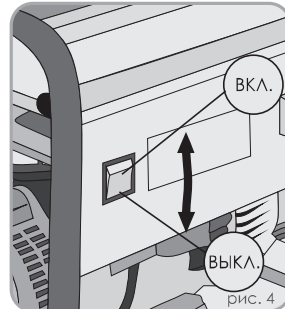


рис. 4

ВЫКЛ. - остановка двигателя. Ключ может быть удален/вставлен.

ВКЛ. - включение двигателя.

СТАРТ - включение электрического стартера двигателя.

Возвратите ключ в положение "ВКЛ." (ON), как только двигатель завелся. Не держите стартер включенным дольше 5 секунд! Если двигатель не завелся, верните ключ в положение "ВКЛ." (ON) (для генераторов с электрическим стартером) и "ВЫКЛ." (OFF) (для генераторов без электрического стартера) и подождите 10-15 секунд до нового включения стартера.

Топливный кран.

Топливный кран расположен между бензобаком и карбюратором. В положении "ВКЛ." (ON) топливо поступает в карбюратор. Убедитесь, что возвратили топливный кран в положение "ВЫКЛ." (OFF) после остановки двигателя.

Кнопка защиты по переменному току.

При коротком замыкании или существенной перегрузке по переменному току этот автоматический выключатель отключает нагрузку. Если это произошло, проверьте подключенные к генератору электроприборы на превышение номинальной мощности, прежде чем Вы вновь установите автоматический выключатель в положение "ВКЛ." (ON).

Дроссельная заслонка.

Дроссельная заслонка используется для обогащения топливной смеси при прогревом двигателя. Она может быть открытой и закрытой. Обогащение смеси происходит в положении "ЗАКРЫТО" (CLOSED).

Система защиты от низкого уровня масла.

Эта аварийная система разработана с целью предотвращения повреждения двигателя при недостаточном количестве масла в картере. Прежде чем уровень масла в картере достигнет минимально безопасного предела, система защиты выключит двигатель. (выключатель двигателя останется в положении "ВКЛ." (ON)).

Клемма заземления.

Клемма заземления генератора соединена с кожухом и металлическим корпусом.

Индикатор напряжения.

Индикатор напряжения информирует владельца о том, что генератор вырабатывает электрический ток.

Клеммы постоянного тока.

Клеммы постоянного тока используются **только** для зарядки автомобильных аккумуляторных батарей на 12 вольт.

Клемма красного цвета является положительной (+), черная - отрицательной (-). Аккумуляторная батарея должна быть подключена с клеммами постоянного тока генератора согласно полярности.

Кнопка защиты постоянного тока от перегрузки.

Кнопка защиты постоянного тока автоматически отключит зарядку аккумуляторной батареи при неправильном ее подключении к генератору или какой-либо неисправности.

4. УКАЗАНИЯ ПО ЭКСПЛУАТАЦИИ.

ПРЕДУПРЕЖДЕНИЕ:

Неправильное соединение с электрической системой здания может привести к прохождению электрического тока от генератора **в линию электроснабжения**. **Такое подключение может привести к серьезным травмам рабочих, если они в данный момент проводят работы в системе электроснабжения**, либо может привести к прохождению электрического тока от линии электроснабжения в генератор, и при восстановлении электроснабжения генератор может взорваться или привести к воспламенению в электрической системе здания.

ВНИМАНИЕ!

Подключение генератора для резервного электроснабжения к электрической системе здания должно быть сделано квалифицированным электриком. Подключение генератора к электроприборам осуществляется через блок защиты от перенапряжения или стабилизатор переменного тока.

Категорически запрещается использовать генератор без заземления!

Для обустройства заземления Вам необходимо использовать один из следующих заземлителей:

- металлический стержень диаметром не менее 15 мм, длиной не менее 1500 мм;
- металлическую трубу диаметром не менее 50 мм, длиной не менее 1500 мм;
- лист оцинкованного железа размером не менее 1000 x 500 мм.

Любой заземлитель должен быть погружен в землю до влажных слоев грунта. Заземлитель необходимо оборудовать зажимом или другим устройством, обеспечивающим надежное контактное соединение провода заземления с заземлителем. Противоположный конец провода соединяется с клеммой заземления генератора. Сопротивление контура заземления должно быть не более **4 Ом**, причем контур заземления должен располагаться в непосредственной близости от генератора.

При установке генератора на объектах, не имеющих контура заземления, в качестве заземлителей могут использоваться находящиеся в земле металлические трубы системы водоснабжения, канализации или металлические каркасы зданий, имеющие соединение с землей.

Категорически запрещается использовать в качестве заземлителей трубопроводы горючих и взрывчатых газов и жидкостей!

Во всех случаях работа по заземлению должна выполняться квалифицированным специалистом!

Перед запуском двигателя генератора отключите любую нагрузку.

Перед подключением электрических приборов к генератору:

- удостоверьтесь, что подключаемое устройство находится в хорошем рабочем состоянии. Дефектные электроприборы или электрошнуры могут создать потенциал для поражения электрическим током;

- если электроприбор начинает работать неправильно или внезапно останавливается - немедленно отключите его. Определите, является ли это следствием неисправности прибора или номинальная нагрузочная мощность генератора была превышена;
- удостоверьтесь, что электрическая мощность всех подключаемых к генератору приборов не превышает его номинальной мощности. Никогда не превышайте допустимую максимальную мощность генератора. Время работы генератора в пределах между номинальной и максимальной мощностью **не должно превышать 5 минут.**
- если Вы используете удлинитель, убедитесь, что он полностью размотан, а сечение кабеля соответствует подключаемой нагрузке. Используйте обе розетки генератора. В качестве удлинителя может использоваться только трехжильный кабель. Плохо подобранный удлинитель может привести к перепадам напряжения, перегреву кабеля и нестабильной работе подключенных электроприборов.

Расчет нагрузки и подключение:

Приобретенный Вами однофазный генератор вырабатывает переменный ток напряжением 220 В, частотой 50 Гц. К данному генератору Вы можете подключать только однофазные потребители энергии.

Нагрузки подразделяются на активные и индуктивные (реактивные). К активным омическим нагрузкам относятся потребители, у которых практически вся потребляемая энергия преобразуется в тепло (лампы накаливания, утюги, обогреватели, электроплиты, фены и т.п.). Для расчета суммарной мощности таких потребителей достаточно сложить мощности, которые указаны на их этикетках. К индуктивным нагрузкам относятся потребители, имеющие электродвигатель, где энергия дополнительно расходуется на создание электромагнитного поля. В эту группу входят насосы, станки, электроинструмент, холодильники, стиральные машины и т.п. Мерой реактивности нагрузки является значение (**cosφ**). Например, если для бытовой 600 Вт дрели значение $\cos\phi = 0,5$, то для ее работы потребуется мощность $600 \text{ Вт} / 0,5 = 1200 \text{ Вт}$, это необходимо учитывать при вычислении суммарной мощности потребителей, подключаемых к генератору. Очень важно помнить о высоких пусковых токах электродвигателей, которые в момент включения в 2-5 раз превышают значения, указанные в технической документации. Лидером среди изделий с индуктивной нагрузкой является погружаемый насос, у которого в момент запуска потребление энергии увеличивается в 7-9 раз, поэтому перед включением подобных устройств необходимо отключить все остальные электроприборы.

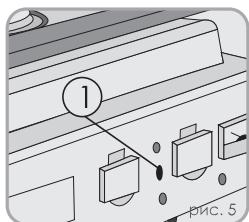
ВНИМАНИЕ!

Для энергоснабжения сварочных аппаратов рекомендуется использовать специальные генераторные установки, так как работа сварочного аппарата «с точки зрения» обычного генератора выглядит как короткое замыкание.

При существенной перегрузке сработает автоматический выключатель. Незначительное превышение номинальной мощности на долгое время, возможно, и не приведет к его отключению, но заметно сократит срок службы генератора. Для непрерывной работы не превышайте номинальную мощность.

Подключение к переменному току.

1. Заведите двигатель.
2. Вставьте разъем в гнездо для подключения 220В генератора (поз. 1 на рис. 5)



3. Включите автоматический выключатель переменного тока. Большинству электрических приборов требуется большая мощность для запуска, чем их номинальная.

Не превышайте установленные пределы. Если сработает автоматический выключатель переменного тока, уменьшите потребляемую электрическую мощность, подождите несколько минут и включите его снова.

ВНИМАНИЕ!

Подчеркиваем, что клеммы постоянного тока используются **только** для зарядки аккумуляторных батарей автомобильного типа на 12 вольт.

Перед соединением кабелей для зарядки аккумуляторной батареи, которая установлена в транспортном средстве, необходимо отключить основные провода аккумуляторной батареи этого транспортного средства.

Аккумуляторная батарея испускает взрывоопасные газы. Обеспечьте достаточную вентиляцию при ее использовании или зарядки.

Не заводите двигатель транспортного средства, пока генератор работает или подключен к аккумулятору. Транспортное средство или генератор могут быть повреждены.

Автоматический выключатель сработает при перегрузке по постоянному току. Если это случится, подождите несколько минут до возобновления операции. Если автоматический выключатель продолжает срабатывать, остановите зарядку и выявите причину перегрузки.

Подключение к постоянному току.

1. Соедините положительный (+) кабель от батареи к клемме (+) генератора.
2. Соедините отрицательный (-) кабель от батареи к клемме (-) генератора.
3. Запустите генератор.

Отключение кабеля для зарядки аккумуляторной батареи.

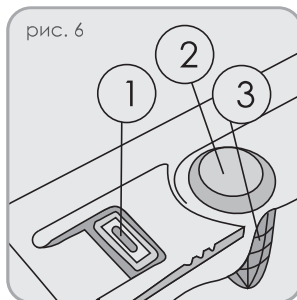
1. Остановите двигатель.
2. Отсоедините отрицательный (-) кабель батареи от (-) клеммы генератора.
3. Отсоедините положительный (+) кабель батареи от (+) клеммы генератора.

Вместимость топливного бака.

На рисунке 6 представлено схематическое расположение индикатора уровня топлива, крышки топливного бака и топливного фильтра. Используйте бензин с **октановым числом 86** или выше.

Мы рекомендуем неэтилированный бензин, так как при его использовании увеличивается срок службы двигателя, свечи зажигания и системы выпуска отработанных газов. Никогда не используйте загрязненный бензин или смесь бензина и масла. Избегайте попадания влаги в топливный бак.

Если Вы услышали звук детонации двигателя (металлический стучащий шум) при подключении максимально допустимой нагрузки к гене-



1. Индикатор уровня топлива.
2. Крышка топливного бака.
3. Топливный фильтр.

ратору - немедленно уменьшите нагрузку. Если звук детонации сохраняется при номинальной нагрузке, поменяйте марку топлива.

ВНИМАНИЕ!

Работа генератора с постоянной детонацией запрещена, так как это может привести к повреждению двигателя. Гарантия завода-изготовителя в данном случае на поврежденные части не распространяется.

Окисление топлива.

Чтобы увеличить октановое число, некоторые марки бензина смешиваются с алкоголем или составом эфира. Эти марки бензина называются как окисленное топливо (oxygenated fuels). Некоторые компании окисляют топливо с целью обеспечения экологических стандартов. Если Вы используете окисленное топливо, убедитесь, что его октановое число – 86 или выше.

Этанол (этил или алкоголь зерна)

Бензин, содержащий более 10% этанола, может вызвать проблемы в работе и запуске генератора. Бензин, содержащий этанол, может быть продан под названием "Gasohol".

Метанол (метил или алкоголь дерева)

Бензин, содержащий метанол, должен содержать ингибиторы коррозии, чтобы защитить топливную систему. Бензин, содержащий **более 5% метанола**, может вызвать проблемы в работе и запуске генератора, может повредить металл, резиновые и пластмассовые части топливной системы.

МТВЕ (метил третичный эфир бутила)

Вы можете использовать бензин, **содержащий 15% МТВЕ**.

Перед использованием окисленного топлива, узнайте о его составе. В некоторых странах эта информация находится на раздаточных топливных колонках. Если Вы замечаете в работе генератора какие-либо нежелательные признаки, перейдите к обычному неэтилированному бензину. Гарантия при повреждениях генератора, связанных с использованием окисленного топлива, не распространяется.

ВНИМАНИЕ!

Окисленное топливо может повредить краску и пластмассу. Не проливайте бензин, заполняя топливный бак. Повреждения, вызванные действием бензина, к гарантийным обязательствам не относятся.

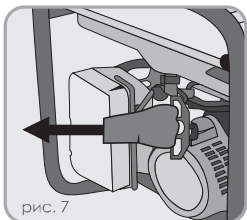
Запуск двигателя.

1. Удостоверьтесь, что отключили все электрические нагрузки. Подключенная нагрузка может усложнить запуск генератора или вывести его из строя.
2. Поверните топливный кран в положение "ВКЛ." (ON).
3. Установите рычаг воздушной заслонки, исходя из следующих условий:
 - 3.1. Если двигатель прогрет или температура окружающей среды достаточно высока, закройте рычаг воздушной заслонки наполовину или оставьте его полностью открытым;
 - 3.2. Если двигатель холодный или температура воздуха низкая, закройте рычаг воздушной заслонки (положение "ЗАКРЫТО" (CLOSED)).

С ручным стартером (рис.7):

Поверните выключатель двигателя в положение ON. Медленно потяните ручку шнура стартера, пока не почувствуете сопротивление, затем резким движением заведите двигатель.

ВНИМАНИЕ! Не позволяйте стартеру прокручиваться назад против движения двигателя. Возвращайте шнур плавно, чтобы предотвратить повреждение.



4. Запустите двигатель.

5. Если Вы закрыли дроссельную заслонку, переместите ее в положение OPEN по мере нагрева двигателя.

ОСТАНОВКА ДВИГАТЕЛЯ:

Чтобы остановить двигатель в критической ситуации, поверните выключатель двигателя в положение "Выкл." (OFF).

При нормальном использовании:

1. Передвиньте автоматический выключатель переменного тока в положение "Выкл." (OFF).

2. Отключите все электрические нагрузки.

3. Отключите аккумуляторную батарею постоянного тока и заряжающие ее кабели.

4. Поверните выключатель двигателя в положение "Выкл." (OFF).

5. Поверните топливный краник в положение "Выкл." (OFF).

ВНИМАНИЕ!

Не забывайте, что двигатель должен пройти обкатку в течение первых 20 часов работы. В период обкатки не следует нагружать генератор свыше 60% его номинальной мощности.

ТЕХНИЧЕСКОЕ ОБСЛУЖИВАНИЕ:

Периодическое обслуживание и регулировки генератора необходимы для его хорошего эксплуатационного режима. Выполняйте регламентные работы в интервалах, показанных в таблице по обслуживанию. Техническое обслуживание рекомендуется проводить опытному специалисту. В случае возникновения трудностей обратитесь за помощью в специализированную мастерскую.

ВНИМАНИЕ!

Выхлопной газ содержит ядовитый угарный газ. Выключите двигатель перед выполнением любых работ по обслуживанию, если отключение генератора не желательно, обеспечьте достаточную вентиляцию при проведении этих работ. Запасные части ненадлежащего качества, могут повредить генератор.

Таблица 2. Техническое обслуживание.

тип обслуживания / рекомендуемые сроки	каждый раз	первые 20 часов работы	первые 50 часов работы	каждые 100 часов работы	каждые 300 часов работы
проверка масла	☑				
смена масла		☑		☑	
проверка воздушн. ф-ра	☑	☑		☑	
чистка воздушного ф-ра			☑*		
чистка масляного ф-ра	☑			☑	
проверка клапанов		☑**			☑**
система охлаждения	☑				☑*

тип обслуживания / рекомендуемые сроки	каждый раз	первые 20 часов работы	первые 50 часов работы	каждые 100 часов работы	каждые 300 часов работы
проверка и чистка свечи	☑				☑**
проверка зазора клапана					☑**
чистка головки цилиндра					☑**
очистка фильтра топливного крана	☑	☑		☑	
соединения и крепежи		☑		☑	
проверка зажигания					☑**
чистка топливного бака и фильтра		☑**			☑**

ТОПЛИВНАЯ СИСТЕМА ПРОВЕРЯЕТСЯ И ПРИ НЕОБХОДИМОСТИ ЗАМЕНЯЕТСЯ КАЖДЫЕ ДВА ГОДА

* - рекомендуется более частое обслуживание при использовании генератора в пыльной местности.

** - данный тип работ должен проводиться квалифицированным мастером.

ВНИМАНИЕ!

При профессиональном и коммерческом использовании генератора фиксируйте время его работы для определения надлежащего интервала обслуживания и замены масла.

Замена масла.*

Для полного слива масла из картера рекомендуем это делать это при теплом двигателе.



Замена масла.

Для полного слива масла из картера рекомендуем это делать это при теплом двигателе.

1. Выкрутите винт для слива масла и крышку заливной горловины. Слейте масло из картера.
 2. Закрутите винт для слива масла обратно.
 3. Наполните картер рекомендованным маслом и проверьте уровень.
- Не выливайте отработанное масло в канализацию или на землю. Отработанное масло должно сливаться в специальные сосуды-маслоприемники и отправляться в пункты сбора отработанных масел.

Обслуживание воздушного фильтра.

Грязный воздухоочиститель ограничит воздушный поток к карбюратору. Для предотвращения этой проблемы регулярно очищайте воздушный фильтр. Обслуживайте его чаще, если пользуетесь генератором в чрезвычайно пыльных областях.

ВНИМАНИЕ!

Для чистки фильтрующего элемента используйте только мыльную воду или невоспламеняющийся растворитель. Никогда не пользуйтесь генератором без фильтрующего элемента - это приводит к быстрому износу двигателя.

1. Сдвинув крепление, снимите крышку фильтра и извлеките фильтрующий элемент.
2. Промойте элемент теплой мыльной водой, ополосните и полностью просушите.
3. Смочите фильтрующий элемент чистым машинным маслом, отожмите лишнее. Двигатель после запуска будет дымить некоторое время, если слишком много масла осталось в элементе.
4. Установите фильтрующий элемент и крышку воздухоочистителя на место.

Топливный фильтр.

Топливный фильтр (с крышкой для осадка) задерживает от попадания в карбюратор грязь или воду, которая может находиться в топливном баке. Если генератором не пользовались в течение долгого времени - очистите крышку для осадка.

1. Поверните топливный кран в положение "ВЫКЛ." (OFF). Выкрутите крышку для осадка, снимите уплотнительное кольцо и топливный фильтр.
2. Очистите крышку для осадка, уплотнительное кольцо и фильтр невоспламеняющимся растворителем.
3. Поставьте на место крышку, уплотнительное кольцо и топливный фильтр.
4. Поверните топливный кран в положение "ВКЛ." (ON) для проверки на утечку.

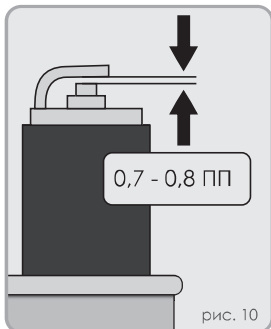


рис. 10

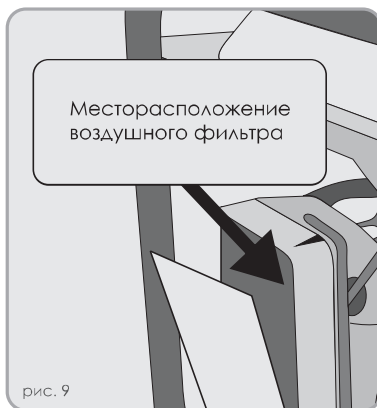


рис. 9

Обслуживание свечи зажигания.

Рекомендованные свечи зажигания: 160; 200BPR6ES (NGK) 240, 340, 390; BPR5ES (NGK) 270; BP6ES (NGK).

Для правильной работы двигателя необходимо, чтобы на свече зажигания было как можно меньше нагара.

1. Снимите защитный колпачок свечи зажигания.
2. Удалите любую грязь около электрода.
3. Выкрутите свечу зажигания, используя свечной ключ, прилагающийся к набору инструментов.
4. Осмотрите свечу. Не используйте ее, если изолятор сломан или его края обиты. Прочистите свечу зажигания металлической щеткой если Вы

- будете использовать ее во второй раз.
- Измерьте зазор между электродами и исправьте его, если это необходимо, согнув электрод. Зазор должен быть 0,70 - 0,80 мм.
 - Проверьте уплотнительное кольцо свечи зажигания. Оно должно быть в хорошем состоянии.

ВНИМАНИЕ!

Свеча зажигания должна быть надежно затянута. Используйте только рекомендованные свечи или их аналоги с соответствующим диапазоном высокой температуры.

- будете использовать ее во второй раз.
- Измерьте зазор между электродами и исправьте его, если это необходимо, согнув электрод. Зазор должен быть 0,70 - 0,80 мм.
 - Проверьте уплотнительное кольцо свечи зажигания. Оно должно быть в хорошем состоянии.

Поиск и устранение неисправностей.

Если двигатель не заводится:

- убедитесь, что выключатель двигателя находится в положении "ВКЛ." (ON);
- убедитесь в том, что топливный кран открыт;
- проверьте уровень масла, при необходимости долейте его;
- снимите свечу зажигания и выполните работы, указанные в пункте по ее обслуживанию;
- наденьте защитный колпачок на свечу зажигания, обеспечив надежный контакт корпуса свечи с корпусом двигателя, проверните стартер и убедитесь, что на свече присутствует искра. Если искры нет - замените свечу;
- убедитесь, что фильтр топливного крана не загрязнен. Очистите крышку для осадка;
- проверьте топливный шланг;
- убедитесь, что карбюратор не засорен. В противном случае прочистите его.

Если же после проведенной описанной выше диагностики двигатель по-прежнему не заводится:

- проверьте состояние прокладки цилиндра и замените ее при необходимости;
- убедитесь, что болты крепления головки цилиндра прочно затянуты;
- проверьте систему зажигания. Если она неисправна - обратитесь в ремонтную мастерскую.

Транспортировка и хранение.

Перед транспортировкой генератора поверните выключатель двигателя и топливный кран в положение "ВЫКЛ." (OFF). Не наклоняйте генератор, чтобы предотвратить вытекание топлива.

Позаботьтесь о том, чтобы не повредить генератор при транспортировке. Не помещайте на него тяжелые предметы.

Контакт с горячим двигателем или системой выпуска может вызвать серьезные ожоги или возгорание.

Перед хранением агрегата в течение долгого периода:

1. Убедитесь, что в области хранения нет чрезмерной влажности и пыли. Генератор следует хранить в сухом помещении при температуре не ниже 0°C.
2. Слейте топливо из бензобака, топливной системы и карбюратора. Помните, что бензин чрезвычайно огнеопасен и при определенных условиях является взрывчатым веществом. Производите любые работы в хорошо проветриваемом помещении. Не курите, не используйте открытый огонь в течение этой процедуры.
3. Залейте стакан масла в бензобак и наклоните генератор в разные стороны. Это необходимо для смазывания стенок бака изнутри;
4. Слейте избыточное масло из топливного бака.
5. Снимите свечу зажигания, и залейте в отверстие столовую ложку чистого машинного масла, несколько раз проверните двигатель шнуром стартера. Установите свечу на место;
6. Медленно потяните ручку стартера, пока не почувствуете сопротивление. В этом месте поршень находится в стадии сжатия, выпускные клапаны закрыты. Хранение двигателя в этом положении поможет защитить его от внутренней коррозии.
7. Замените масло в картере двигателя.
8. Очистите корпус генератора от пыли и грязи, тонким слоем нанесите смазку на места, подверженные образованию ржавчины;
9. Установите генератор на ровной поверхности в месте хранения и накройте его чистым сухим материалом.

После долгосрочного хранения генератора выполнить следующие работы:

1. Отсоедините топливный кран и тщательно промойте его бензином.
2. Отсоедините карбюратор, промойте его бензином и продуйте жиклеры. При отсутствии сжатого воздуха продуйте жиклеры и каналы с помощью резиновой груши. Категорически запрещается использовать для чистки жиклеров и каналов карбюратора металлическую проволоку и иглы.
3. Плотнo закройте отверстие топливного крана в баке, залейте 1-1,5 литра бензина и, покачивая генератор, промойте бензобак. Слейте бензин.
4. Установите карбюратор и топливный кран на место.
5. Очистите ранее нанесенную смазку с корпуса генератора.
6. Снимите свечу зажигания, промойте и очистите ее.
7. Проверьте уровень масла в картере. При хранении генератора более 6 месяцев масло необходимо заменить.

3. Все расходы, связанные с транспортировкой аппарата, несет потребитель.
4. Расчетный срок службы аппарата – не менее 5 лет (при соблюдении правил эксплуатации и постоянного технического обслуживания).
5. Гарантийные обязательства выполняются только в случае соблюдения установленной продолжительности ежедневной непрерывной работы электростанции не более 4 часов, при соблюдении приведенных в настоящем руководстве условий эксплуатации.

Для проведения гарантийного ремонта предъявите данное руководство, гарантийный талон с отметкой о дате продажи, подписью продавца и штампом предприятия торговли, оригинал кассового чека. При отсутствии одного из этих документов гарантия не будет иметь силы.

Все условия гарантии соответствуют действующему законодательству РФ. Вместе с тем, завод-изготовитель или его полномочные представители оставляют за собой право отказа от бесплатного гарантийного ремонта в случае, если:

1. Нарушены правила эксплуатации, описанные в настоящем руководстве.
2. Данное изделие, предназначенное для работ в бытовых условиях, использовалось в производственных или профессиональных целях.
3. Неисправность возникла в результате механического повреждения или небрежной эксплуатации, которые повлекли за собой нарушение работоспособности.
4. Повреждение изделия вызвано попаданием внутрь его посторонних предметов, веществ и жидкостей.
5. Пользователем была нарушена целостность изделия в течение гарантийного срока: вскрыты пломбы, нарушена сохранность состава специальной краски в месте крепежа, имеются следы применения механических средств на винтах, надрезаны наклейки или защитные голограммы.
6. Имело место обслуживание вне гарантийной мастерской, попытка самостоятельного устранения дефекта или монтажа непредназначенных деталей.
7. В случае если частично или полностью отсутствует заводской серийный номер.
8. Дефект является результатом естественного износа.
9. При отказе 2-х или более функциональных узлов, влияющих на работу друг друга.
10. Повреждены принадлежности, являющиеся неотъемлемой частью изделия. На расходные комплектующие, такие как: свеча зажигания, топливный фильтр, воздушный фильтр, карбюраторный фильтр, прокладка блока цилиндра, тяговый трос стартера и т.п., в процессе эксплуатации электростанции заводская гарантия не распространяется.
11. Претензии от третьих лиц не принимаются. Срок выполнения гарантийного ремонта до 30 дней со дня сдачи изделия в технический центр.
12. Претензии не принимаются во всех случаях, указанных в гарантийном талоне, при отсутствии даты продажи и штампа магазина (росписи продавца) в данном руководстве по эксплуатации, отсутствии гарантийного талона.

Производитель: «Dynamic Drive Equipment» (DDE), 620 Alexander Drive SW / P.O. Box 334, Owatonna, Minnesota 55060, USA.

Импортер: ООО «Арус», С-Пб, 2-й Муринский пр-т, 30, лит. А, пом. 9Н

Товар сертифицирован.

Месяц и год производства указаны в серийном номере, цифры с 5-ой по 7-ую.

С отзывами и пожеланиями обращайтесь WWW.DDE-UM.COM



УВЕРЕННОСТЬ В РЕЗУЛЬТАТЕ!

www.dde-um.com

