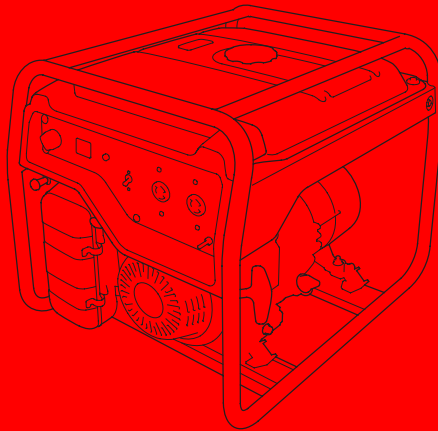


HONDA

ЭЛЕКТРОГЕНЕРАТОРНАЯ УСТАНОВКА

**EG4000CX • EG5000CX • EG6500CX
EG6500CXS**



РУКОВОДСТВО ПО ЭКСПЛУАТАЦИИ

Изучите данное руководство до начала работы с электрогенераторной установкой

ВВЕДЕНИЕ

Поздравляем Вас с приобретением электрогенераторной установки Honda. Мы уверены, что владение одной из лучших электрогенераторных установок из представленных на рынке доставит вам удовольствие.

Цель данного Руководства - обеспечить наибольшую отдачу от электрогенераторной установки и безопасность ее использования. Данное Руководство содержит информацию, которая служит для достижения этих целей, поэтому внимательно прочтите его.

Во время чтения данного Руководства вам встретится информация, предваряемая символом **ПРИМЕЧАНИЕ**. Эта информация поможет вам избежать повреждения электрогенераторной установки и причинения ущерба имуществу и окружающей среде.

Рекомендуется внимательно ознакомиться с условиями гарантии, чтобы иметь полное представление о своих правах и обязанностях в рамках владения электрогенераторной установкой.

При возникновении необходимости обслуживания электрогенераторной установки помните, что официальные дилеры компании ООО "Мотор-Плейс" в лучшей степени способны обслужить электрогенераторные установки производства Honda.

Эти дилеры стремятся к тому, чтобы эксплуатация электрогенераторной установки приносила вам удовольствие и будут рады ответить на все возникающие у вас вопросы.

С наилучшими пожеланиями,
Компания Honda Motor Co., Ltd.

НЕСКОЛЬКО СЛОВ О БЕЗОПАСНОСТИ


Ваша безопасность и безопасность окружающих исключительно важны. Поэтому на вас лежит обязанность эксплуатировать электрогенераторную установку с соблюдением всех норм безопасности.

Информация, указанная на предупреждающих табличках и в Руководстве по эксплуатации призвана помочь вам в деле обеспечения безопасности. Эта информация предупреждает о потенциально опасных ситуациях, в которых существует опасность причинения вреда вам и окружающим.




Конечно, предостеречь обо всех рисках, связанных с эксплуатацией или обслуживанием электрогенераторной установки, невозможно. Поэтому в своих действиях в первую очередь необходимо руководствоваться здравым смыслом.

Важная информация, относящаяся к безопасности, будет встречаться вам в различном виде, включая:

Таблички безопасности - на самой электрогенераторной установке.

Информация, относящаяся к безопасности - перед которой помещен символ внимания  и одно из трех сигнальных слов: ОПАСНОСТЬ, ПРЕДОСТЕРЕЖЕНИЕ или ВНИМАНИЕ.

Эти сигнальные слова означают следующее:

- | | |
|--|---|
|  ОПАСНОСТЬ | Вы ПОГИБНЕТЕ или ПОЛУЧИТЕ СЕРЬЁЗНЫЕ ТРАВМЫ , если не будете следовать инструкциям. |
|  ПРЕДУПРЕЖДЕНИЕ | Вы можете ПОГИБНУТЬ или ПОЛУЧИТЬ СЕРЬЁЗНЫЕ ТРАВМЫ , если не будете следовать инструкциям. |
|  ВНИМАНИЕ | Вы можете ПОЛУЧИТЬ ТРАВМЫ , если не будете следовать инструкциям. |

Заголовки, относящиеся к безопасности - такие, как *СВЕДЕНИЯ ПО МЕРАМ БЕЗОПАСНОСТИ*.

Раздел "Безопасность" - касается *БЕЗОПАСНОСТИ ЭКСПЛУАТАЦИИ ЭЛЕКТРОГЕНЕРАТОРНОЙ УСТАНОВКИ*.

Инструкции - объясняющие, как правильно и безопасно эксплуатировать электрогенераторную установку.

Всё Руководство по эксплуатации насыщено важной информацией, имеющей отношение к безопасности; прочтите его внимательно.

СОДЕРЖАНИЕ

ПРАВИЛА БЕЗОПАСНОСТИ ПРИ ЭКСПЛУАТАЦИИ	6
СВЕДЕНИЯ ПО МЕРАМ БЕЗОПАСНОСТИ	6
Обязанности оператора	6
Опасность отравления углекислым газом	6
Опасность поражения электрическим током	7
Опасность пожара и получения ожогов	7
Меры предосторожности при обращении с топливом	8
РАСПОЛОЖЕНИЕ ПРЕДУПРЕЖДАЮЩИХ ТАБЛИЧЕК	9
ОРГАНЫ УПРАВЛЕНИЯ И ОСОБЕННОСТИ	10
РАСПОЛОЖЕНИЕ ОРГАНОВ УПРАВЛЕНИЯ, УЗЛОВ И АГРЕГАТОВ	10
ОРГАНЫ УПРАВЛЕНИЯ	13
Рычаг управления топливным краном	13
Рычаг воздушной заслонки	13
Замок зажигания	14
Рукоятка стартера	14
Выключатель цепи переменного тока	15
ПРОЧЕЕ ОБОРУДОВАНИЕ	15
Система предупреждения о низком давлении моторного масла	15
Функция автоматической остановки двигателя	15
Индикатор короткого замыкания	16
Вольтметр	16
Клемма заземления	16
Указатель уровня топлива	17
ПЕРЕД НАЧАЛОМ РАБОТЫ	18
ПОДГОТОВКА ОПЕРАТОРА К НАЧАЛУ РАБОТЫ	18
Изучение электрогенераторной установки	18
ПОДГОТОВКА ЭЛЕКТРОГЕНЕРАТОРНОЙ УСТАНОВКИ К РАБОТЕ	18
Проверка двигателя	19
Проверка аккумуляторной батареи (только для генераторов с АКБ)	19

СОДЕРЖАНИЕ

ЭКСПЛУАТАЦИЯ	20
ТЕХНИКА БЕЗОПАСНОСТИ ПРИ РАБОТЕ	20
ПУСК ДВИГАТЕЛЯ	21
ОСТАНОВКА ДВИГАТЕЛЯ	24
РАБОТА ЦЕПИ ПЕРЕМЕННОГО ТОКА	25
Индикатор короткого замыкания	26
Потребители переменного тока	27
ПИТАНИЕ В РЕЖИМЕ ОЖИДАНИЯ	28
Подключение к бытовой электрической цепи	28
Заземление системы	28
Специальные требования	29
ТЕХНИЧЕСКОЕ ОБСЛУЖИВАНИЕ	30
ВАЖНОСТЬ ТЕХНИЧЕСКОГО ОБСЛУЖИВАНИЯ	30
ТЕХНИКА БЕЗОПАСНОСТИ ПРИ ПРОВЕДЕНИИ ТЕХНИЧЕСКОГО ОБСЛУЖИВАНИЯ	31
Меры безопасности при проведении технического обслуживания	31
РЕГЛАМЕНТ ТЕХНИЧЕСКОГО ОБСЛУЖИВАНИЯ	32
ЗАПРАВКА ТОПЛИВОМ	33
РЕКОМЕНДОВАННОЕ ТОПЛИВО	34
ПРОВЕРКА УРОВНЯ МОТОРНОГО МАСЛА	35
ЗАМЕНА МОТОРНОГО МАСЛА	36
РЕКОМЕНДОВАННОЕ МОТОРНОЕ МАСЛО	37
ОБСЛУЖИВАНИЕ ВОЗДУХООЧИСТИТЕЛЯ	38
ОЧИСТКА ФИЛЬТРУЮЩЕГО ЭЛЕМЕНТА ВОЗДУХООЧИСТИТЕЛЯ	40
ОЧИСТКА ОТСТОЙНИКА	41
ОБСЛУЖИВАНИЕ СВЕЧИ ЗАЖИГАНИЯ	42
ОБСЛУЖИВАНИЕ АККУМУЛЯТОРНОЙ БАТАРЕИ (модели с электростартером)	44
ПРОВЕРКА СОСТОЯНИЯ АККУМУЛЯТОРНОЙ БАТАРЕИ	45
ПРОВЕРКА ПРЕДОХРАНИТЕЛЯ (модели с электростартером)	46
ХРАНЕНИЕ	47
ПОДГОТОВКА К ХРАНЕНИЮ	47
Очистка	47
Топливо	47
ПОРЯДОК ПОДГОТОВКИ К ХРАНЕНИЮ	48
ПРАВИЛА БЕЗОПАСНОСТИ ПРИ ХРАНЕНИИ	50
РАСКОНСЕРВАЦИЯ ПОСЛЕ ХРАНЕНИЯ	50
ТРАНСПОРТИРОВКА	51

ДЕЙСТВИЯ ПРИ НЕПРЕДВИДЕННЫХ ОБСТОЯТЕЛЬСТВАХ	52
НЕИСПРАВНОСТИ ДВИГАТЕЛЯ	52
Двигатель не запускается	52
Потеря мощности двигателя	53
НЕИСПРАВНОСТИ	54
Отсутствие напряжения в розетках переменного тока	54
ТЕХНИЧЕСКИЕ ХАРАКТЕРИСТИКИ	55
РАСПОЛОЖЕНИЕ СЕРИЙНОГО НОМЕРА	55
НАСТРОЙКА КАРБЮРАТОРА ДЛЯ РАБОТЫ НА БОЛЬШОЙ ВЫСОТЕ	56
ТЕХНИЧЕСКИЕ ХАРАКТЕРИСТИКИ	57
ЭЛЕКТРИЧЕСКАЯ СХЕМА	58
УСТАНОВКА ДОПОЛНИТЕЛЬНОГО ОБОРУДОВАНИЯ	61
ОБОРУДОВАНИЕ ВХОДЯЩЕЕ В КОМПЛЕКТ	61
Полка для аккумуляторной батареи	61
ОБОРУДОВАНИЕ НЕ ВХОДЯЩЕЕ В КОМПЛЕКТ	63
Транспортные рукоятки	63
Транспортный комплект из 2 колёс	63
Транспортный комплект из 4 колёс	65
ДОПОЛНИТЕЛЬНАЯ ИНФОРМАЦИЯ	66

ПРАВИЛА БЕЗОПАСНОСТИ ПРИ ЭКСПЛУАТАЦИИ

СВЕДЕНИЯ ПО МЕРАМ БЕЗОПАСНОСТИ

Конструкция электрогенераторных установок Honda предусматривает их использование с электрооборудованием, отвечающим требованиям по характеристикам электропитания. Использование неподходящего оборудования может привести к травмированию оператора или повреждению имущества. Соблюдение указанных в руководстве по эксплуатации правил техники безопасности позволяет избежать несчастных случаев и сбоев. Типичные виды опасностей указаны ниже наряду со способами защиты оператора и окружающих.

Обязанности оператора

Знать способы быстрой остановки двигателя в экстренных случаях.

Уметь пользоваться всеми органами управления, выходными розетками и соединениями.

Обеспечивать выполнение требования по недопущению к эксплуатации электрогенераторной установки лиц, не знакомых с правилами ее использования. Не позволять детям эксплуатировать электрогенераторную установку без присмотра родителей.

Опасность отравления угарным газом

Отработавшие газы содержат токсичный оксид углерода, который представляет собой бесцветный газ без запаха. Вдыхание углекислого газа может привести к потере сознания и последующей смерти.

При работе двигателя в закрытом помещении (или даже в частично закрытом помещении) воздух может содержать опасную концентрацию отработавших газов.

Эксплуатация электрогенераторной установки в гаражах, домах или вблизи открытых окон или дверей запрещена.

ПРАВИЛА БЕЗОПАСНОСТИ ПРИ ЭКСПЛУАТАЦИИ

Опасность поражения электрическим током

Величина напряжения производимого данной электрогенераторной установкой тока достаточна для поражения электрическим током в случае нарушения техники безопасности.

Использование электрогенераторной установки в условиях повышенной влажности, таких как дождь или снег, а также в непосредственной близости от бассейнов или оросительных систем, равно как и управление электрогенераторной установкой влажными руками чревато поражением электрическим током. Защищайте электрогенераторную установку от влаги.

В случае если электрогенераторная установка хранится под открытым небом, перед каждым использованием все электрические компоненты панели управления подлежат тщательной проверке. Наличие влаги или льда может вызвать неисправность или короткое замыкание электрической цепи, чреватые поражением электрическим током.

Подключение электрогенераторной установки к бытовой электрической сети допускается только при условии установки прерывателя силами квалифицированного специалиста.

Запрещается эксплуатировать электрогенераторную установку без защитного прерывателя.

Опасность пожара и получения ожогов

Выпускная система двигателя во время его работы подвержена нагреву.

- Во время работы электрогенераторная установка должна располагаться на расстоянии не менее одного метра от зданий или другого оборудования.
- Не устанавливайте электрогенераторную установку в какие-либо постройки.
- Держите легковоспламеняющиеся материалы вдали от электрогенераторной установки.

При работе двигателя глушитель нагревается до высокой температуры и остается горячим еще некоторое время после остановки двигателя. Будьте осторожны, не дотрагивайтесь до горячего глушителя. Прежде чем поставить электрогенераторную установку на хранение в помещении убедитесь, что двигатель остыл.

ПРАВИЛА БЕЗОПАСНОСТИ ПРИ ЭКСПЛУАТАЦИИ

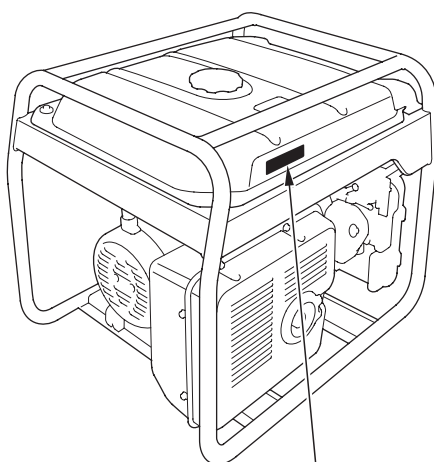
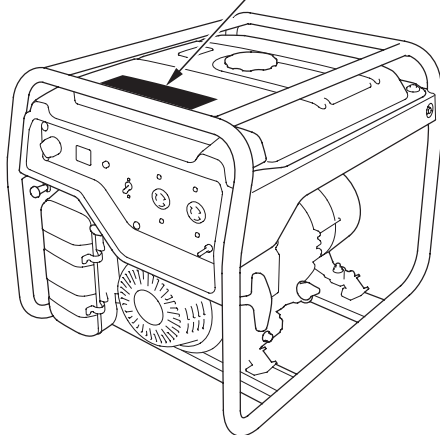
Меры предосторожности при обращении с топливом

Бензин является легковоспламеняющимся веществом. Пары бензина взрывоопасны. После использования электрогенераторной установки дайте двигателю остыть. Заправку топливного бака следует производить при неработающем двигателе на открытом воздухе или в хорошо проветриваемых помещениях. Не переливайте топливный бак. Запрещается курить в непосредственной близости от топлива, а также приближаться к топливу с источниками пламени или искр. Храните бензин исключительно в специально предназначенных для этого емкостях. Перед пуском двигателя тщательно вытирайте пролитое топливо.

ПРАВИЛА БЕЗОПАСНОСТИ ПРИ ЭКСПЛУАТАЦИИ

РАСПОЛОЖЕНИЕ ПРЕДУПРЕЖДАЮЩИХ ТАБЛИЧЕК

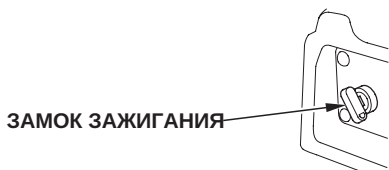
Надписи, содержащиеся на данных табличках, предупреждают о потенциальной опасности серьезного травмирования. Внимательно прочитайте их. Если предупреждающая табличка отклеивается или текст на ней стал трудночитаем, обратитесь к официальному дилеру компании Honda для её замены.



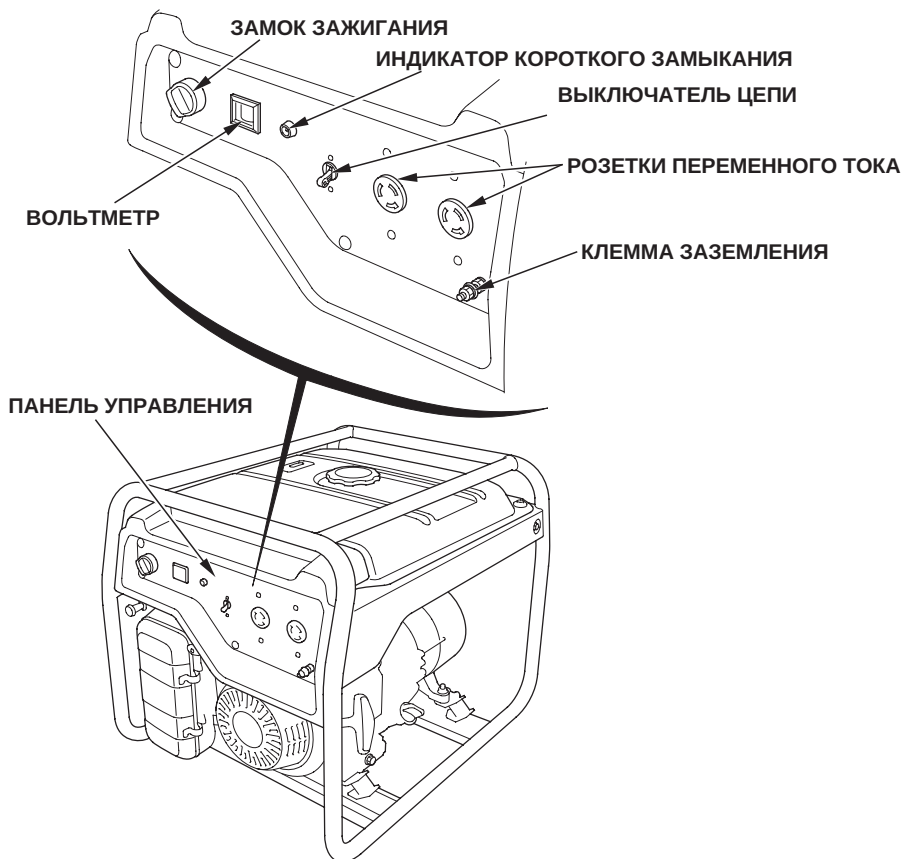
ОРГАНЫ УПРАВЛЕНИЯ И ОСОБЕННОСТИ

РАСПОЛОЖЕНИЕ ОРГАНОВ УПРАВЛЕНИЯ, УЗЛОВ И АГРЕГАТОВ

EG6500XS:

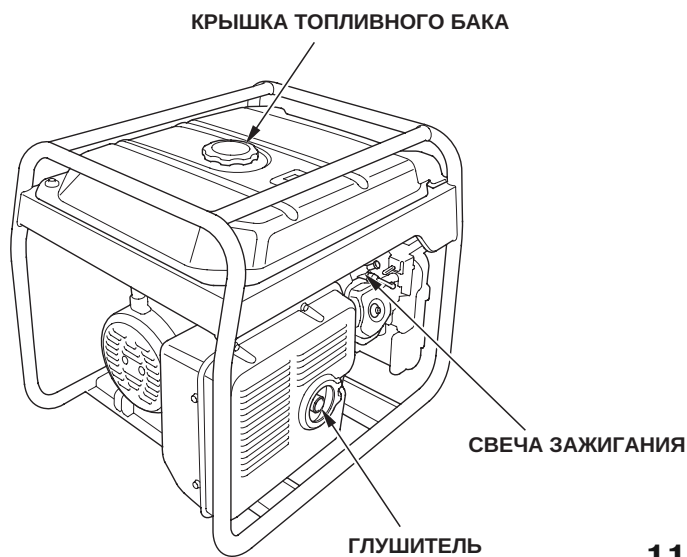
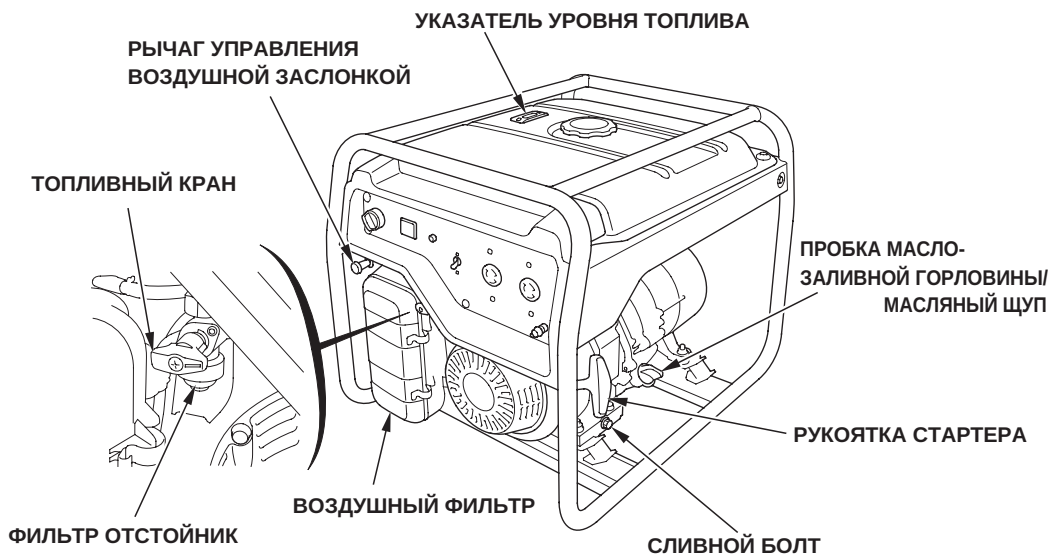


EG4000CX, EG5000CX, EG6500CX:



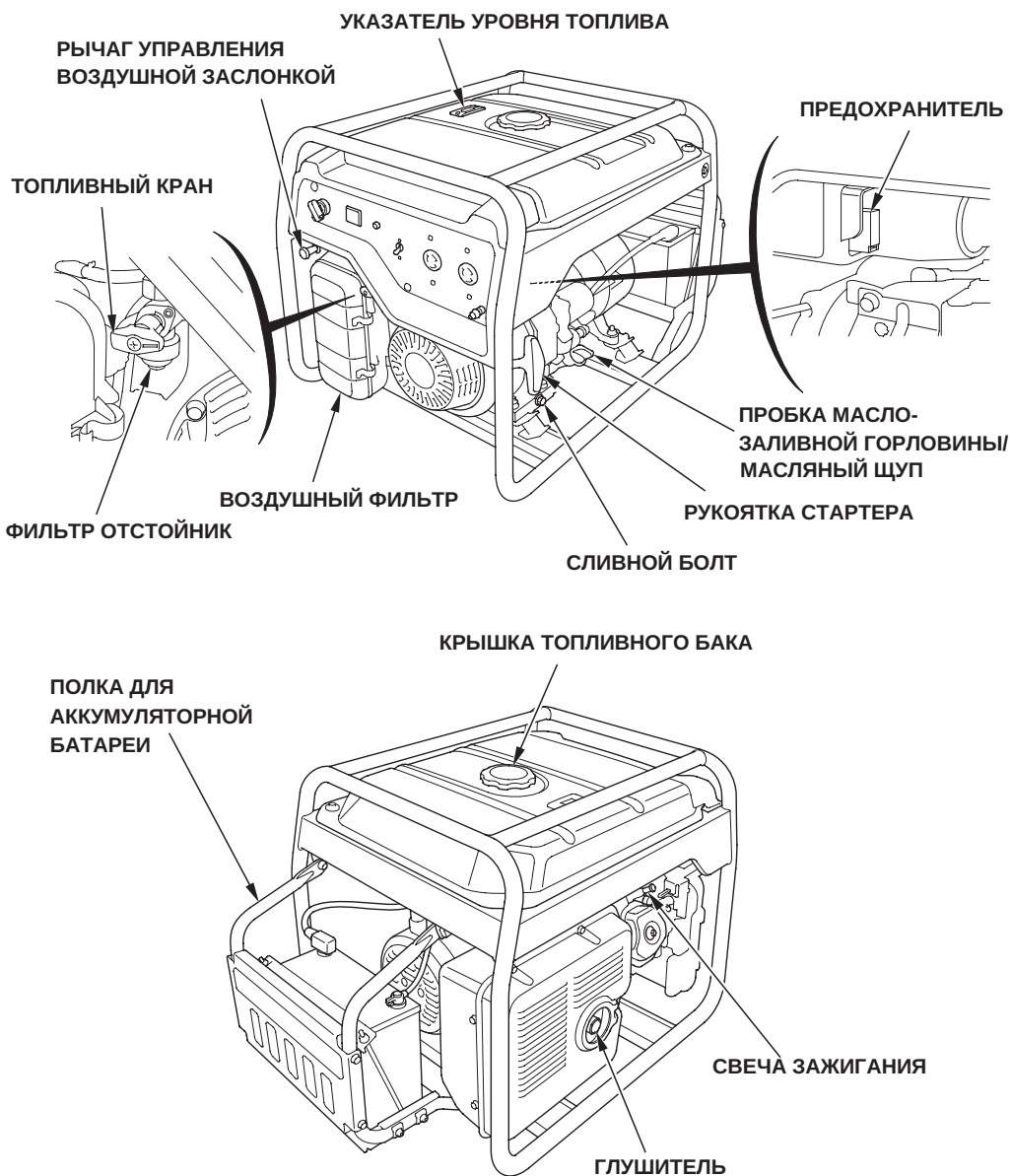
ОРГАНЫ УПРАВЛЕНИЯ И ОСОБЕННОСТИ

EG4000CX, EG5000CX, EG6500CX



ОРГАНЫ УПРАВЛЕНИЯ И ОСОБЕННОСТИ

EG6500CX5



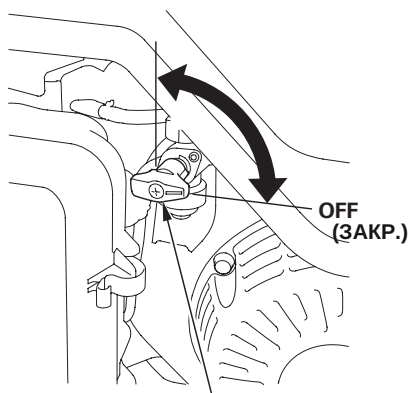
ОРГАНЫ УПРАВЛЕНИЯ

Топливный кран

Топливный кран расположен между топливным баком и карбюратором.

При запуске и работе двигателя топливный кран должен находиться в положении ON (ОТКРЫТ).

После остановки двигателя топливный кран необходимо перевести в положение OFF (ЗАКРЫТ).



ТОПЛИВНЫЙ КРАН

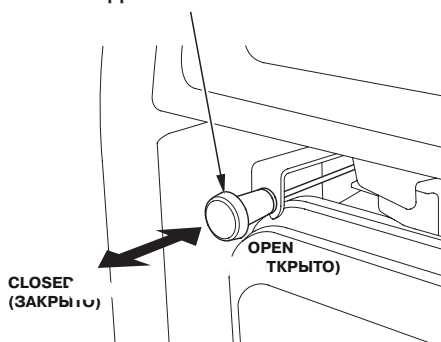
Рычаг воздушной заслонки

Рычаг воздушной заслонки служит для открывания и закрывания воздушной заслонки карбюратора.

Положение CLOSED (ЗАКРЫТО) служит для обогащения топливоздушной смеси при пуске холодного двигателя.

Положение OPEN (ОТКРЫТО) обеспечивает правильный состав топливоздушной смеси во время работы двигателя после пуска и при пуске прогретого двигателя.

РЫЧАГ УПРАВЛЕНИЯ ВОЗДУШНОЙ ЗАСЛОНКОЙ



ОРГАНЫ УПРАВЛЕНИЯ И ОСОБЕННОСТИ

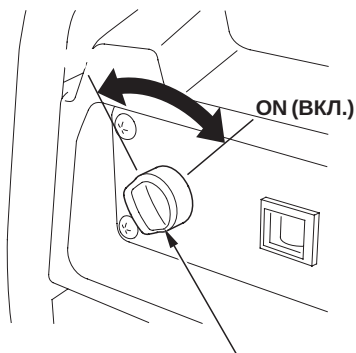
Замок зажигания

для генератора без электростартера

Замок зажигания управляет системой зажигания.

Положение OFF (ВЫКЛ) - Служит для остановки двигателя.

ON - Рабочее положение, и положение пуска двигателя.



ЗАМОК ЗАЖИГАНИЯ

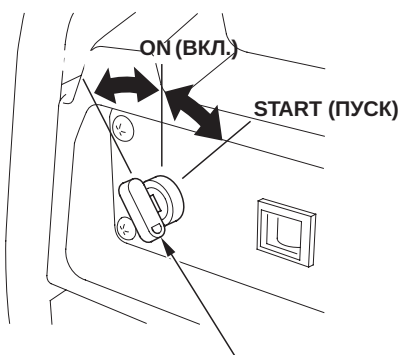
для генератора с электростартером

Замок зажигания управляет системой зажигания и приводит в действие электрический стартер..

Положение OFF (ВЫКЛ) - Служит для остановки двигателя. Ключ замка зажигания можно вынуть или вставить.

ON - Рабочее положение, и положение пуска двигателя с помощью барабанного стартера.

Положение START- приводит в действие электрический стартер.



КЛЮЧ ЗАМКА ЗАЖИГАНИЯ

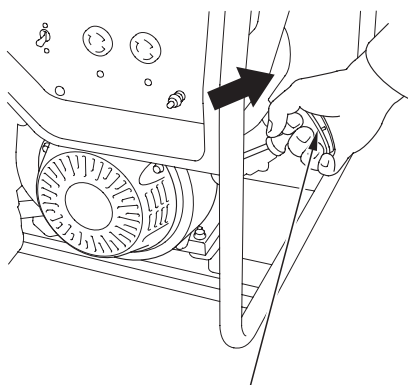
Рукоятка стартера

Рывок за рукоятку стартера приводит к проворачиванию коленчатого вала двигателя и его пуска.

ПРИМЕЧАНИЕ

Во избежание повреждения стартера в результате удара об двигатель не бросайте резко рукоятку. Отпускайте рукоятку медленно во избежание повреждения стартера.

Следите за тем, чтобы пусковой шнур стартера не терся о корпус электрогенераторной установки во избежание его преждевременного износа.

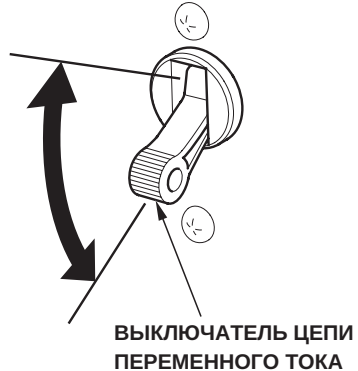


РУКОЯТКА СТАРТЕРА

Выключатель цепи переменного тока

Выключатель цепи автоматически отключается при коротком замыкании или существенной перегрузке на розетке.

Выключатель цепи может быть использован для включения или выключения подачи питания с электрогенераторной установки.



ПРОЧЕЕ ОБОРУДОВАНИЕ

Система предупреждения о низком давлении моторного масла

Система служит для предотвращения повреждения двигателя вследствие недостаточного количества моторного масла в картере двигателя. Прежде чем уровень масла в картере двигателя снизится до опасно низкого, система аварийного уровня моторного масла автоматически заглушит двигатель. Замок зажигания при этом останется в положении ON (Включено).

Если двигатель самопроизвольно остановился и не запускается, поиск причины неисправности начинайте с проверки уровня моторного масла (см. стр. 35).

ФУНКЦИЯ АВТОМАТИЧЕСКОЙ ОСТАНОВКИ ДВИГАТЕЛЯ

Функция предупреждения о низком давлении моторного масла

Во время работы электрогенераторной установки двигатель будет автоматически остановлен при низком давлении моторного масла. Более того, функция автоматической остановки двигателя может сработать, если электрогенераторная установка установлена на уклоне.

Функция определения превышения частоты вращения

Для защиты двигателя от превышения допустимой нагрузки его работа будет прекращена, если частота вращения коленчатого вала превысит допустимый предел.

Функция определения превышения напряжения

Работа двигателя будет автоматически прекращена, если напряжение превысит допустимый предел.

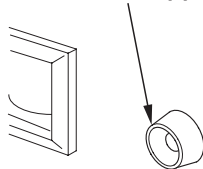
Если двигатель остановлен, проверьте уровень моторного масла в двигателе и, если он соответствует норме, попытайтесь вновь запустить двигатель. Если двигатель не удастся запустить, обратитесь к официальному дилеру для проверки генератора.

ОРГАНЫ УПРАВЛЕНИЯ И ОСОБЕННОСТИ

Индикатор короткого замыкания

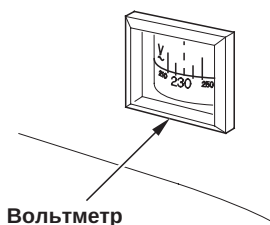
Если в подключённых к генератору приборах происходит короткое замыкание, индикатор короткого замыкания начнёт постоянно мигать, а генератор перестанет подавать электричество к приборам.

Индикатор короткого замыкания (красный)



Вольтметр

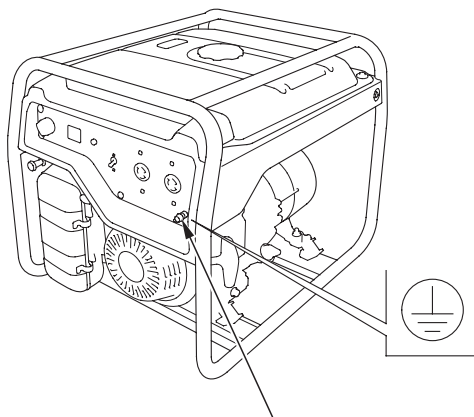
Вольтметр показывает выходное напряжение, которое вырабатывает данный генератор.



Клемма заземления

Клемма заземления подсоединена к раме электрогенераторной установки, металлическим компонентам электрогенераторной установки, на которые не подается напряжение, а также к клемме заземления розетки.

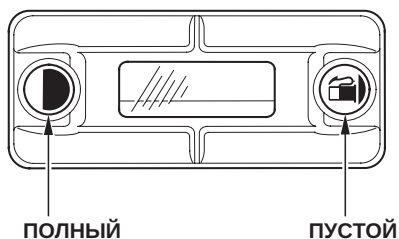
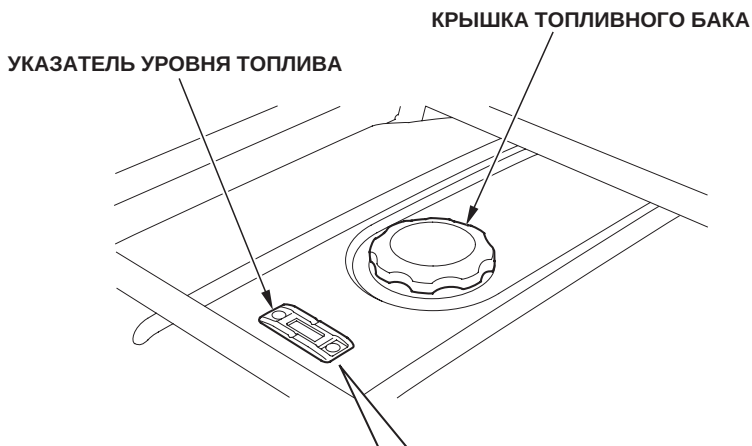
Перед использованием клемм заземления проконсультируйтесь с квалифицированным электриком или местной электрической компанией относительно предполагаемой цели использования электрогенераторной установки.



КЛЕММА ЗАЗЕМЛЕНИЯ

Указатель уровня топлива

Указатель уровня топлива - это механическое устройство, которое служит для измерения уровня топлива в топливном баке. Красный индикатор в контрольном окне показывает уровень топлива в баке. Для обеспечения максимальной продолжительности непрерывной работы полностью заправляйте топливный бак. Уровень топлива проверяется на электрогенераторной установке, установленной на ровной горизонтальной площадке. Заправка топливом должна производиться только на остановленном и остывшем двигателе.



ПЕРЕД НАЧАЛОМ РАБОТЫ

ПОДГОТОВКА ОПЕРАТОРА К НАЧАЛУ РАБОТЫ

Обеспечение безопасности является непосредственной обязанностью оператора. Время, потраченное на подготовку к работе, позволит существенно снизить опасность травмирования.

Изучение электрогенераторной установки

Внимательно прочтите данное руководство и убедитесь, что вы правильно поняли прочитанное. Выучите расположение всех органов управления и способы их использования.

Перед началом работы потратьте время на то, чтобы познакомиться с электрогенераторной установкой и ее работой. Освойте способы быстрого выключения электрогенераторной установки в экстренных случаях.

Если предполагается использовать электрогенераторную установку для подачи питания на электрические устройства, убедитесь в том, что их мощность не превышает возможностей электрогенераторной установки по нагрузке (см. стр. 25).

ПОДГОТОВКА ЭЛЕКТРОГЕНЕРАТОРНОЙ УСТАНОВКИ К РАБОТЕ

В целях обеспечения безопасности работы и максимально продолжительного срока службы крайне важно уделить несколько минут контрольной проверке электрогенераторной установки перед началом работы. Помните о необходимости устранения обнаруженных неисправностей. При невозможности устранения неисправностей собственными силами обратитесь к официальному дилеру Honda.

▲ ПРЕДУПРЕЖДЕНИЕ

Нарушение правил обслуживания электрогенераторной установки или отказ от ремонта выявленных неисправностей может привести к выходу электрогенераторной установки из строя, чреватого тяжелым травмированием.

В обязательном порядке выполняйте контрольные проверки перед началом работы и устраняйте выявленные неисправности.

Во избежание пожара во время работы электрогенераторная установка должна располагаться на расстоянии не менее одного метра от зданий или другого оборудования. Не размещайте легковоспламеняющиеся предметы рядом с двигателем.

Перед проведением контрольной проверки установите электрогенераторную установку на горизонтальной площадке и переведите замок зажигания в положение OFF (ВЫКЛ).

Проверка двигателя

Проверьте уровень моторного масла (см. стр. 35). При низком уровне моторного масла система предупреждения о низком уровне моторного масла останавливает двигатель.

Проверьте фильтрующий элемент воздухоочистителя (см. стр. 38). Загрязнённый элемент воздухоочистителя уменьшает поток воздуха через карбюратор, что приводит к снижению мощности двигателя и отдаче электрогенераторной установки.

Проверьте уровень топлива (см. стр. 33). Начало работы с полным топливным баком избавляет от необходимости остановки электрогенераторной установки для долива топлива или уменьшает такую необходимость.

Проверка аккумуляторной батареи (только для генераторов с АКБ)

Проверьте уровень электролита в аккумуляторной батарее (см. стр. 45). Если уровень электролита меньше минимально допустимого, это может привести к повреждению аккумуляторной пластины.

ЭКСПЛУАТАЦИЯ

ТЕХНИКА БЕЗОПАСНОСТИ ПРИ РАБОТЕ

Перед тем как в первый раз начать работу с электрогенераторной установкой, еще раз просмотрите раздел *ПРАВИЛА БЕЗОПАСНОСТИ ПРИ ЭКСПЛУАТАЦИИ* и раздел *ПЕРЕД НАЧАЛОМ РАБОТЫ*.

Правила техники безопасности запрещают работу электрогенераторной установки в помещениях, таких как гаражи. В отработавших газах двигателя электрогенераторной установки содержится ядовитый газ оксид углерода, который обладает способностью быстро скапливаться в закрытых помещениях, вызывая нарушения самочувствия и даже смерть.

▲ ПРЕДУПРЕЖДЕНИЕ

В отработавших газах двигателя электрогенераторной установки содержится ядовитый газ оксид углерода, который обладает способностью быстро скапливаться в закрытых помещениях. Вдыхание данного газа может вызвать нарушения самочувствия и даже смерть.

Запрещается эксплуатировать электрогенераторную установку в закрытых (или даже частично закрытых помещениях), где могут находиться люди.

Перед подключением потребителей переменного тока или провода питания к электрогенераторной установке:

Используйте заземленные 3-контактные удлинительные кабели, инструменты, потребители тока либо инструменты и потребители тока с двойной изоляцией. Осмотрите кабели и розетки; замените поврежденные узлы.

Убедитесь в исправности подключаемых потребителей тока. Использование неисправных потребителей тока или кабелей питания чревато поражением электрическим током.

Убедитесь, что мощность инструментов или потребителей тока не превышает возможностей электрогенераторной установки по нагрузке. Запрещается превышать номинальную мощность электрогенераторной установки.

Продолжительность эксплуатации электрогенераторной установки в режиме подачи мощности в диапазоне от номинальной до максимальной не должна превышать 30 минут.

Во время работы электрогенераторная установка должна располагаться на расстоянии не менее одного метра от зданий или иного оборудования.

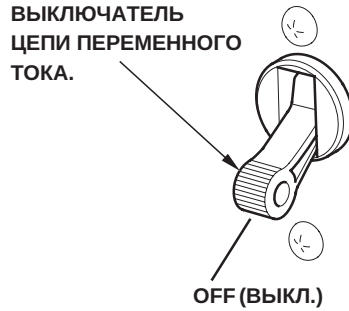
Не устанавливайте электрогенераторную установку в какие-либо постройки.

ПУСК ДВИГАТЕЛЯ

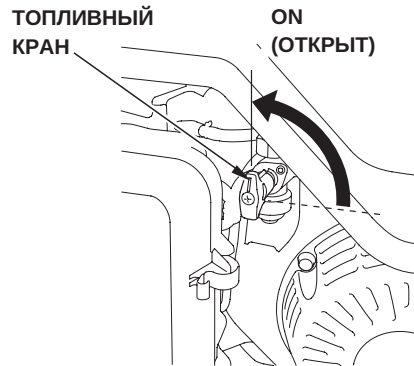
Ознакомьтесь с разделом *ТЕХНИКА БЕЗОПАСНОСТИ ПРИ РАБОТЕ* на стр. 20.

Для подключения потребителей тока ознакомьтесь с разделом "Работа цепи переменного тока (см. стр. 25)

1. Убедитесь, что выключатель цепи переменного тока установлен в положение OFF (ВЫКЛ.). Если к электрогенераторной установке подсоединен потребитель тока, пуск двигателя может быть затруднен.



2. Поверните топливный кран в положение "ON" (открыт).



3. Для пуска холодного двигателя переведите рычаг управления воздушной заслонкой в положение CLOSED (ЗАКРЫТО).

Для пуска прогретого двигателя оставьте рычаг управления воздушной заслонкой в положении OPEN (ОТКРЫТО).



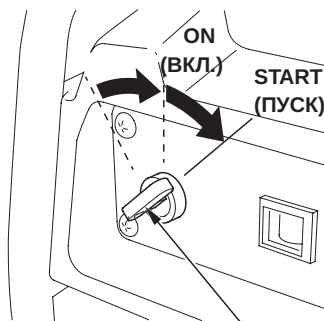
4. Запустите двигатель.

При наличии электрического стартера:

Поверните ключ в положение START (ПУСК) и удерживайте его в этом положении в течение не более 5 секунд или пока двигатель не заработает.

После запуска двигателя отпустите выключатель зажигания. Выключатель должен вернуться в положение ON (ВКЛ).

Если двигатель не запустился в течение 5 секунд, отпустите выключатель зажигания, и сделайте паузу не менее 10 секунд перед повторной попыткой запуска двигателя.



ВЫКЛЮЧАТЕЛЬ ДВИГАТЕЛЯ

ПРИМЕЧАНИЕ

Если использовать стартер более 5 секунд, оборудование двигателя может выйти из строя.

Не оставляйте двигатель включённым (в положении ON), если генератор не эксплуатируется, т.к. это приводит к разрядке аккумуляторной батареи. Переводите выключатель зажигания в положение OFF (ВЫКЛ.)

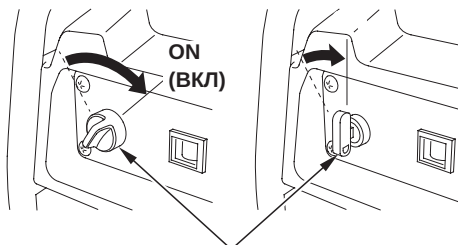
ЭКСПЛУАТАЦИЯ

При наличии барабанного стартера:

- a. Переведите замок зажигания в положение ON (ВЫКЛ).

Модель без электростартера

Модель с электростартером



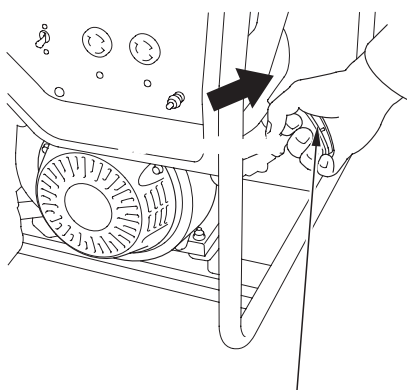
ЗАМОК ЗАЖИГАНИЯ

5. Потяните слегка рукоятку стартера до появления сопротивления, затем потяните резко в направлении, указанном стрелкой.

ПРИМЕЧАНИЕ

Во избежание повреждения стартера в результате удара об двигатель не бросайте резко рукоятку. Отпускайте рукоятку медленно во избежание повреждения стартера.

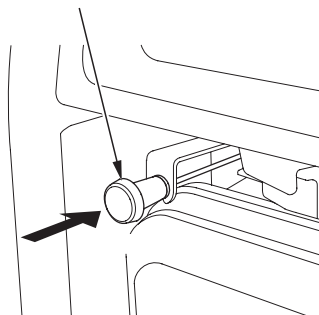
Следите за тем, чтобы пусковой шнур стартера не терся о корпус электрогенераторной установки во избежание его преждевременного износа.



РУКОЯТКА СТАРТЕРА

6. Если во время пуска рычаг управления воздушной заслонкой устанавливался в положение CLOSED (ЗАКРЫТО), по мере прогрева двигателя постепенно переводите его в положение OPEN (ОТКРЫТО).

РЫЧАГ УПРАВЛЕНИЯ ВОЗДУШНОЙ ЗАСЛОНКОЙ

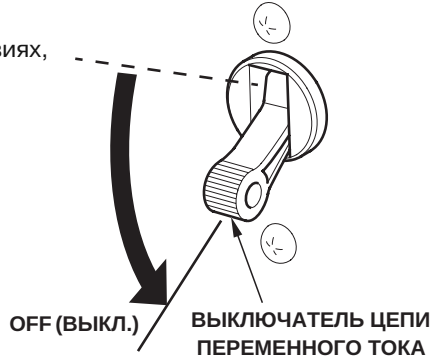


ОСТАНОВКА ДВИГАТЕЛЯ

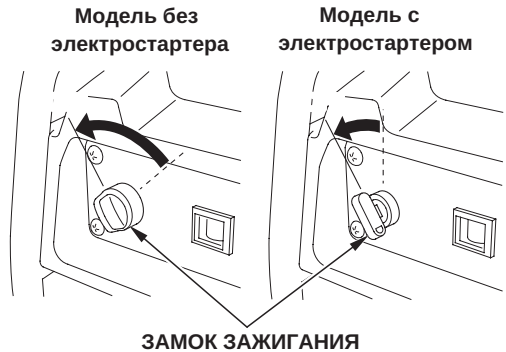
Для экстренной остановки двигателя поверните замок зажигания в положение OFF (Выключено).

Для остановки двигателя при нормальных условиях, описанной следуйте ниже процедуре.

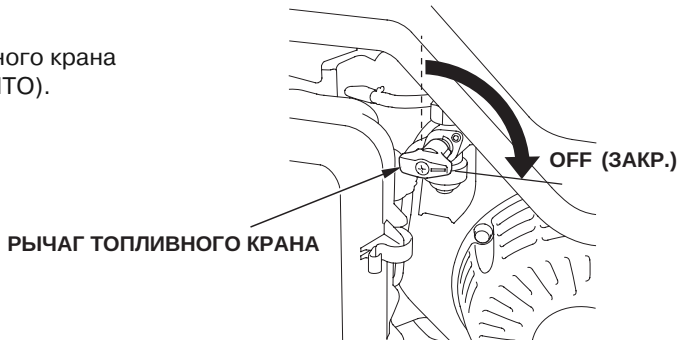
1. Переведите выключатель цепи переменного тока в положение OFF (ВЫКЛ.).



2. Остановите двигатель, переместив замок зажигания в положение OFF (ВЫКЛ.).



3. Поверните рычаг топливного крана в положение OFF (ЗАКРЫТО).



ЭКСПЛУАТАЦИЯ

РАБОТА ЦЕПИ ПЕРЕМЕННОГО ТОКА

Если потребитель тока внезапно начинает работать с перебоями, снижает обороты, или останавливается, необходимо незамедлительно выключить его. Отсоедините потребитель тока и выясните, что стало причиной сбоя - неисправность потребителя тока или превышение номинальной мощности электрогенераторной установки.

ПРИМЕЧАНИЕ

Значительная перегрузка может привести к выходу электрогенераторной установки из строя. Незначительная перегрузка приводит к сокращению срока службы электрогенераторной установки.

1. Запустите двигатель (см. стр. 21).
2. Переведите выключатель цепи переменного тока в положение ON (ВКЛ).
3. Подключите потребитель тока.
Большинство электродвигателей - потребителей тока в момент включения потребляет большую мощность, чем в штатном режиме.



Индикатор короткого замыкания

Если индикатор короткого замыкания начинает мигать, остановите двигатель (см. стр. 24) и отключите (выньте штепсели из розеток) все потребители. После этого включите двигатель, чтобы снова начать генерировать ток. Если индикатор продолжает мигать, обратитесь к официальному дилеру, чтобы проверить электрогенераторную установку.

- Проверьте подключенные ранее потребители на наличие короткого замыкания.



Потребители переменного тока

Перед подключением потребителей переменного тока или провода питания к электрогенераторной установке:

Убедитесь в исправности подключаемых устройств. Использование неисправных потребителей тока или кабелей питания чревато поражением электрическим током.

Если потребитель тока внезапно начинает работать с перебоями, снижает обороты, или останавливается, необходимо незамедлительно выключить его. Отсоедините потребитель тока, и выясните, что стало причиной сбоя - неисправность потребителя тока или превышение номинальной мощности электрогенераторной установки.

Убедитесь, что мощность инструментов или потребителей тока не превышает возможностей электрогенераторной установки по нагрузке. Запрещается превышать номинальную мощность электрогенераторной установки. Продолжительность эксплуатации электрогенераторной установки в режиме подачи мощности в диапазоне от номинальной до максимальной не должна превышать 30 минут.

ПРИМЕЧАНИЕ

При значительной перегрузке сработает выключатель цепи. Превышение ограничения по времени работы электрогенераторной установки в режиме максимальной мощности может не привести к срабатыванию прерывателя цепи, однако при этом срок службы электрогенераторной установки будет сокращен.

Запрещается непрерывно эксплуатировать электрогенераторную установку в режиме максимальной мощности более 30 минут.

Максимальная мощность:

EG4000CX	: 3,6 кВА
EG5000CX	: 4,5 кВА
EG6500CX·EG6500CXS	: 5,5 кВА

При продолжительной работе (более 30 минут) выходная мощность электрогенераторной установки не должна превышать номинальную.

Номинальная мощность:

EG4000CX	: 3,2 кВА
EG5000CX	: 4,0 кВА
EG6500CX·EG6500CXS	: 5,0 кВА

В любом случае необходимо учитывать совокупную мощность в вольтамперах потребителей тока, подсоединенных к электрогенераторной установке. Производители потребителей тока и электроинструмента обычно указывают потребляемую мощность на паспортной табличке рядом с номером модели или серийным номером.

ПИТАНИЕ В РЕЖИМЕ ОЖИДАНИЯ

Подключение к бытовой электрической цепи

Питание с данной электрогенераторной установки может подаваться в бытовую электрическую цепь. При подключении электрогенераторной установки в бытовую электрическую сеть в качестве альтернативного источника подачи тока, в бытовую электрическую цепь необходимо встроить прерыватель для отключения об общих линий электроснабжения при использовании электрогенераторной установки в качестве источника тока. Установка должна производиться силами квалифицированного электрика согласно требованиям соответствующего законодательства.



ПРЕДУПРЕЖДЕНИЕ

Неправильное подсоединение может вызвать подачу тока с электрогенераторной установки в бытовую электрическую сеть.

Вследствие этого работники электрической компании могут получить удар током при работе с проводкой во время отключения электричества. При восстановлении подачи тока электрогенераторная установка может взорваться, загореться или вызвать возгорание электрической проводки.

Перед подключением электрогенераторной установки к бытовой электрической сети проконсультируйтесь с компанией энергоснабжения либо квалифицированным электриком.

В некоторых странах законодательство предписывает регистрировать электрогенераторные установки в компаниях энергоснабжения. Внимательно изучите требования соответствующего местного законодательства.

Заземление системы

Электрогенераторные установки Honda снабжаются системой заземления, соединяющей компоненты рамы электрогенераторной установки с клеммами заземления розеток переменного тока. Система заземления не подсоединена к нулевому проводу цепи переменного тока. При проверке электрогенераторной установки тестером розеток питания результаты теста будут отличаться от таковых для бытовых розеток.

Специальные требования

В вашей стране могут быть специальные правила, требования законодательства и нормативные акты, регламентирующие порядок использования электрогенераторной установки в целях, для которой она предназначена. По данным вопросам обращайтесь за консультациями к квалифицированным электрикам, инспекторам компаний энергоснабжения и соответствующим местным государственным органам.

В некоторых странах законодательство предписывает регистрировать электрогенераторные установки в компаниях энергоснабжения.

Использование электрогенераторной установки на строительных площадках может подпадать под действие соответствующего законодательства.

ТЕХНИЧЕСКОЕ ОБСЛУЖИВАНИЕ

ВАЖНОСТЬ ПРОВЕДЕНИЯ ТЕХНИЧЕСКОГО ОБСЛУЖИВАНИЯ

Соблюдение правил технического обслуживания крайне важно для обеспечения безопасной, экономичной и безотказной эксплуатации электрогенераторной установки. Также это способствует снижению степени воздействия на окружающую среду.

Для того чтобы помочь вам правильно и в полном объеме обслуживать электрогенераторную установку, на следующих страницах данного руководства приводятся регламент технического обслуживания, порядок проведения контрольных проверок и описание несложных операций по техническому обслуживанию с использованием простого инструмента. Иные операции по техническому обслуживанию более сложны либо требуют применения специального оборудования, поэтому лучше всего доверить их выполнение профессионалам, например, сотрудникам официального дилерского центра

Приведенный регламент технического обслуживания относится к нормальным условиям эксплуатации. При эксплуатации электрогенераторной установки в тяжелых условиях, например, при высокой нагрузке или в условиях повышенных температур либо повышенной запыленности обратитесь к официальному дилеру за рекомендациями относительно индивидуального порядка обслуживания.



ПРЕДУПРЕЖДЕНИЕ

Ненадлежащее техническое обслуживание или оставленная перед использованием без внимания неисправность могут стать причиной неисправности, в результате которой вы можете получить серьёзные травмы или погибнуть.

В обязательном порядке следуйте рекомендациям по осмотру и техническому обслуживанию данного Руководства по эксплуатации.

Помните, что официальный дилер лучше всех знаком с устройством данной электрогенераторной установки, и имеет всё необходимое оснащение для ее обслуживания и ремонта.

Для обеспечения наилучшего качества и надёжности при ремонте и замене используйте только оригинальные запасные части Honda, или эквивалентные им.

ТЕХНИКА БЕЗОПАСНОСТИ ПРИ ПРОВЕДЕНИИ ТЕХНИЧЕСКОГО ОБСЛУЖИВАНИЯ

Ниже приводятся некоторые наиболее важные предупреждения, относящиеся к безопасности. Невозможно предостеречь от всех возможных опасностей, которые могут возникнуть во время проведения технического обслуживания. Только вы сами можете решить, выполнять или не выполнять ту или иную операцию.

▲ ПРЕДУПРЕЖДЕНИЕ

Невозможность правильно и безопасно выполнить все указания по техническому обслуживанию может стать причиной серьезной травмы или гибели.

Неукоснительно следуйте указаниям и предостережениям, содержащимся в данном Руководстве.

Меры безопасности при проведении технического обслуживания

Перед началом любых работ по обслуживанию или ремонту убедитесь, что двигатель остановлен. Это поможет избежать нескольких возможных рисков:

- **Оксись углерода, которая содержится в отработавших газах, обладает высокой токсичностью.**

Не эксплуатируйте электрогенераторную установку вблизи открытых дверей или окон.

- **Ожоги о горячие части двигателя.**

Перед началом работ дайте двигателю и системе выпуска остыть.

- **Травмирование движущимися частями.**

Не запускайте двигатель, если это не требуется по инструкции для выполнения данной операции.

Прочтите указания по выполнению работ, перед тем как приступить к ним, и убедитесь, что в наличии имеется необходимый инструмент и вы владеете соответствующими навыками.

Для снижения риска возникновения пожара или взрыва соблюдайте осторожность при работе с топливом. Для очистки деталей используйте только негорючий растворитель. Не используйте бензин. Не приближайтесь с сигаретами и открытым пламенем к элементам топливной системы.

ТЕХНИЧЕСКОЕ ОБСЛУЖИВАНИЕ

РЕГЛАМЕНТ ТЕХНИЧЕСКОГО ОБСЛУЖИВАНИЯ

ПЕРИОДИЧНОСТЬ ОПЕРАЦИЙ ТЕХОБСЛУЖИВАНИЯ (3) Выполнять в каждый указанный месяц или по наработке мото-часов, в зависимости от того, какое из условий наступит раньше.		Ежеднев- но перед началом эксплуа- тации	Первый месяц или 20 мото- часов	Через каждые 3 месяца или 50 мото- часов.	Через каждые 6 месяцев или 100 мото- часов.	Через каждый год или 300 мото- часов.	Стра- ница
НАИМЕНОВАНИЕ							
Моторное масло	Проверка уровня	○					36
	Замена		○		○		37
Воздухоочиститель	Проверка						39
	Очистка			○(1)			41
Отстойник	Очистка				○		42
Свеча зажигания	Очистка- регулировка				○		43
	Замена					○	43
Зазоры клапанов	Проверка- регулировка					○(2)	-
Камера сгорания	Очистка	Через каждые 500 мото-часов (2)					-
Топливный бак и топливный фильтр	Очистка					○(2)	-
Топливопровод	Проверка	Через каждые 2 года (Замена при необходимости) (2)					

- (1) При эксплуатации в условиях сильной запыленности воздуха требуется более частое техническое обслуживание.
- (2) Если вы не располагаете необходимым инструментом и не обладаете соответствующими навыками, то данные операции должны выполняться силами официального дилера Honda, специализирующегося на продаже и обслуживании электрогенераторных установок. Описание выполнения операций технического обслуживания приведено в соответствующем руководстве по техническому ремонту.
- (3) Если электрогенераторная установка используется для профессиональных или коммерческих целей, то для точного определения времени технического обслуживания необходимо вести учет отработанных мото-часов.
- (4) Если электрогенераторная установка при небольшой нагрузке работает продолжительное время в холодных климатических условиях, существует опасность смешения бензина с маслом в картере двигателя. Это может стать причиной выхода двигателя из строя. При работе в холодных условиях проверяйте уровень масла каждые 15 мото-часов и производите замену масла, если обнаруживаете, что оно переливается через край маслозаливной горловины.

ЗАПРАВКА ТОПЛИВОМ

При остановленном двигателе проверьте указатель уровня топлива. Если уровень топлива низкий, заправьте топливный бак.



ПРЕДУПРЕЖДЕНИЕ

Бензин является легковоспламеняемой и взрывоопасной жидкостью.

Работая с топливом, вы можете получить серьезные ожоги и травмы.

Остановите двигатель. Выполняйте все операции с топливом вдали от источников тепла, искр и открытого пламени.

Все работы с топливом следует проводить на открытом воздухе.

Немедленно вытирайте брызги или пролитое топливо.

ПРИМЕЧАНИЕ

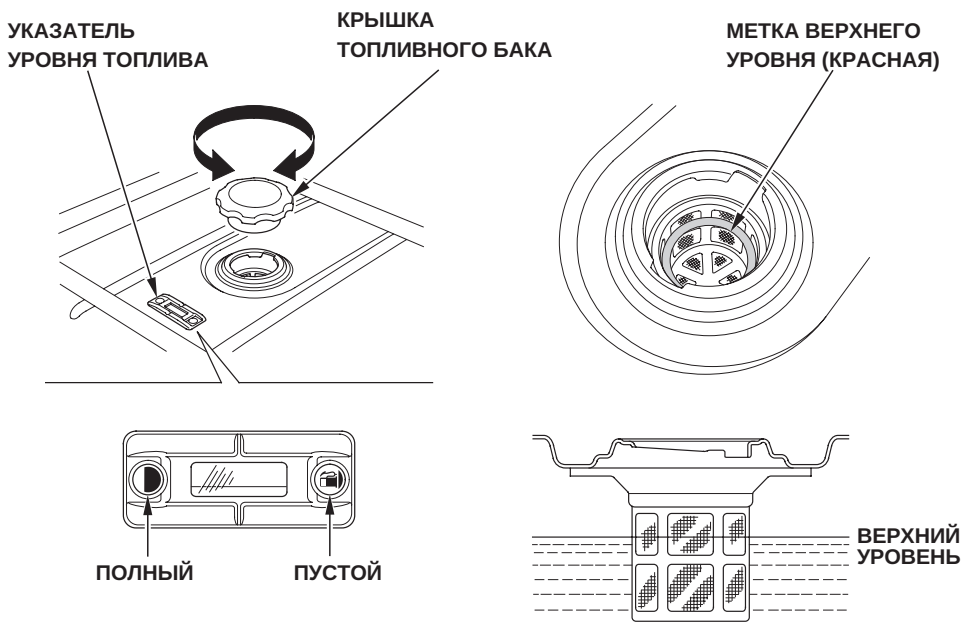
Топливо способно повредить пластиковые и окрашенные поверхности. Будьте осторожны, чтобы не пролить бензин при заправке топливного бака. Ущерб, нанесенный в результате пролива топлива, не покрывается гарантией.

Не заправляйте топливный бак в помещениях, где существует опасность скопления и воспламенения паров бензина. Храните топливо вдали от фонарей, принадлежностей для барбекю, электрических приборов, электрического инструмента и т.д. Пролитое топливо не только пожароопасно, оно наносит вред окружающей среде. Немедленно вытирайте брызги или пролитую жидкость.

Заправку топливного бака следует производить на открытом воздухе или в хорошо проветриваемых помещениях при неработающем двигателе. Если двигатель перед этим работал, дайте ему остыть. Заправляйте топливный бак осторожно, чтобы избежать пролива бензина.

Не заполняйте топливный бак выше метки максимального уровня на сетчатом фильтре.

ТЕХНИЧЕСКОЕ ОБСЛУЖИВАНИЕ



РЕКОМЕНДОВАННОЕ ТОПЛИВО

Эксплуатируйте двигатель на автомобильном неэтилированном бензине с октановым числом не менее 89 по исследовательскому методу. Запрещается использовать смесь бензина с маслом. Не допускайте попадания в топливный бак грязи, пыли или воды.

Запрещается использовать бензин, содержащий более 10% этанола. Не применяйте бензин, содержащий метанол (древесный спирт), если в его составе отсутствуют растворители и ингибиторы, снижающие коррозионную активность метанола. Запрещается использовать бензин, содержащий более 5% метанола, даже если в его составе присутствуют растворители и ингибиторы коррозии.

Использование бензина, содержащего этанол или метанол в объемах больших, чем рекомендовано выше, может вызвать проблемы в запуске двигателя или работе всей установки, повредить металлические, резиновые, пластиковые части системы.

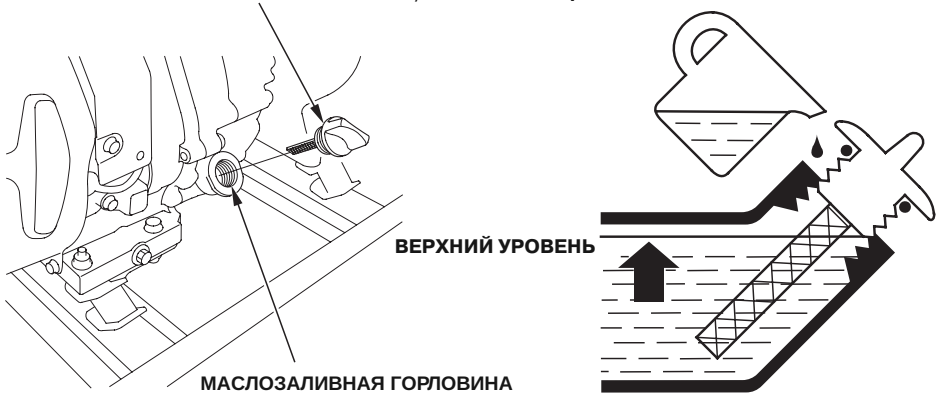
Если вы не собираетесь пользоваться электрогенераторной установкой в течение длительного времени (более 30 дней), слейте бензин из топливного бака и карбюратора (см. стр. 47).

ПРОВЕРКА УРОВНЯ МОТОРНОГО МАСЛА

Проверка уровня моторного масла выполняется при остановленном двигателе. При этом двигатель должен быть установлен на ровной поверхности.

1. Снимите пробку маслозаливной горловины с масляным щупом и насухо протрите щуп.
2. Вставьте в горловину щуп, не вкручивая, затем извлеките его. Проверьте уровень масла по масляному щупу.
3. Если уровень масла ниже нормы, долейте рекомендованное масло до верхней кромки маслозаливной горловины (см. стр. 38).
4. Надежно закрутите пробку маслозаливного отверстия/масляный щуп.

ПРОБКА МАСЛОЗАЛИВНОЙ ГОРЛОВИНЫ/МАСЛЯНЫЙ ЩУП



Система предупреждения о падении давления масла автоматически выключает двигатель, прежде чем давление масла упадет ниже минимально достаточного предела. Во избежание непредвиденных остановок двигателя регулярно проверяйте уровень моторного масла.

ТЕХНИЧЕСКОЕ ОБСЛУЖИВАНИЕ

ЗАМЕНА МОТОРНОГО МАСЛА

Сливайте моторное масло, пока двигатель еще не остыл - это обеспечит быстрый и полный слив масла.

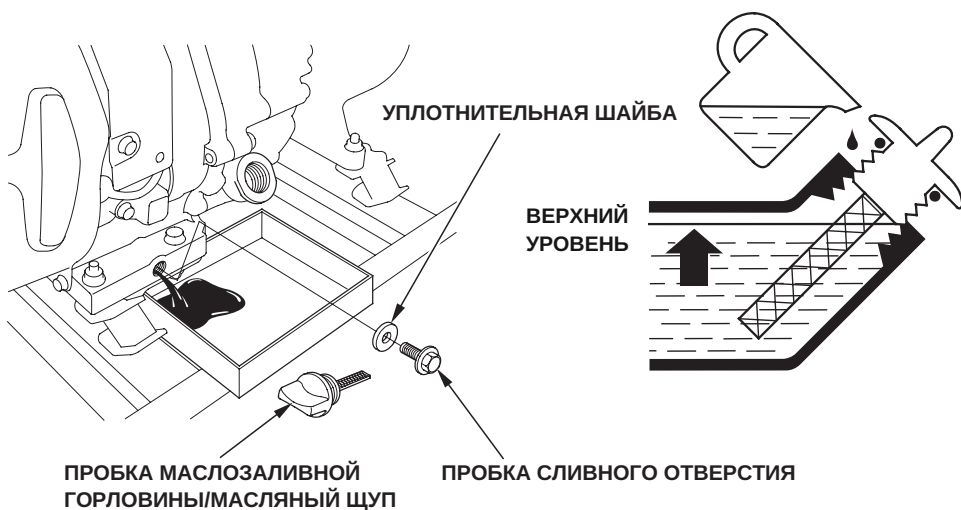
1. Поставьте под двигатель ёмкость для слива масла, затем снимите пробку-щуп заливного отверстия и сливную пробку с уплотнительной шайбой.
2. Полностью слейте масло затем установите сливную пробку с новой шайбой. Надежно затяните пробку.

ПРИМЕЧАНИЕ

Соблюдайте правила утилизации отработанного масла, берегите окружающую среду. При самостоятельной замене масла утилизируйте его в соответствии с правилами. Слейте масло в ёмкость с герметично закрывающейся крышкой и сдайте его на пункт утилизации. Не выливайте масло в мусорные баки, на землю или сточные канавы.

3. Установив электрогенераторную установку в горизонтальное положение, залейте рекомендованное масло до верхней кромки заливной горловины (см. стр. 35).
4. Надежно установите пробку маслозаливного отверстия/масляный щуп.

После обращения с отработанным моторным маслом вымойте руки с мылом.

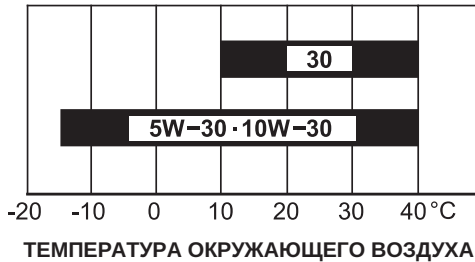


РЕКОМЕНДОВАННОЕ МОТОРНОЕ МАСЛО

Моторное масло в значительной степени влияет на эксплуатационные характеристики двигателя и является основным фактором, определяющим его ресурс.

Используйте моторное масло, предназначенное для 4-тактных автомобильных двигателей, в состав которых входят моющие присадки, соответствующее или превосходящее требования стандартов категории SE или выше по классификации API (или эквивалентное).

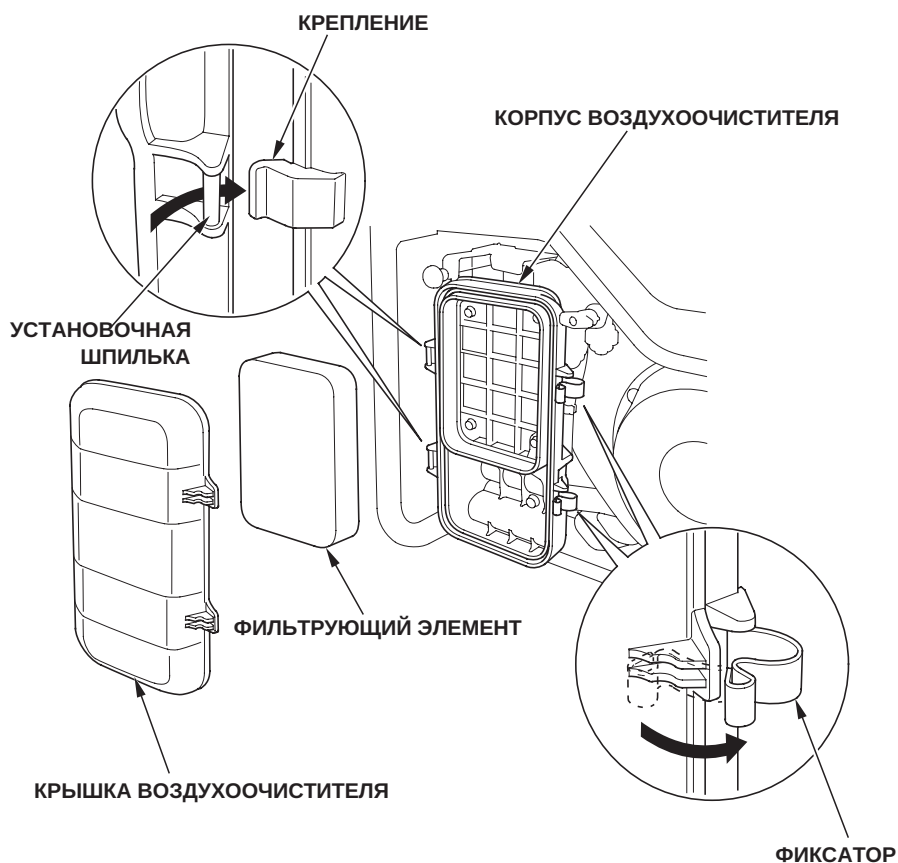
В общем случае рекомендуется эксплуатировать двигатель на моторном масле с вязкостью SAE 10W-30. Моторные масла с иной вязкостью, указанной в таблице, могут быть использованы при условии, что средняя температура воздуха в вашем регионе не выходит за указанный температурный диапазон.



Вязкость моторного масла по стандарту SAE или сервисная категория масла указаны на наклейке API емкости.

ОБСЛУЖИВАНИЕ ВОЗДУХООЧИСТИТЕЛЯ

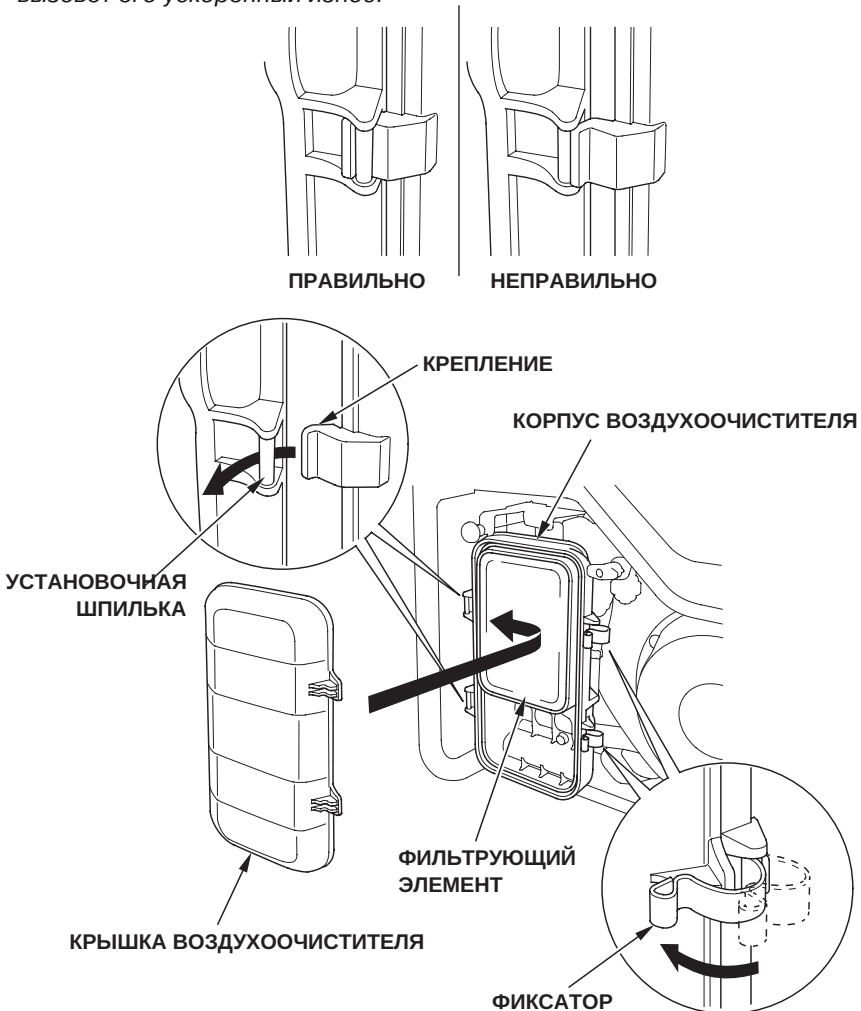
1. Нажмите на фиксаторы и откройте крышку воздухоочистителя.
2. Высвободите крепления из установочных шпилек на корпусе воздухоочистителя и снимите крышку к правой стороне трубы рамы, стараясь не повредить крышку.
3. Снимите фильтрующий элемент из корпуса воздухоочистителя.
4. Проверьте фильтрующий элемент, и убедитесь в его чистоте и работоспособности.
Если элемент загрязнен, очистите его, как описано на странице 41.
Поврежденный элемент подлежит замене.



5. Установите фильтрующий элемент в корпус воздухоочистителя.
6. Заведите крепления крышки в установочные шпильки, затем нажмите на крышку для фиксации. Надежно устанавливайте крышку. Зазор между крышкой и корпусом воздухоочистителя должен отсутствовать.

ПРИМЕЧАНИЕ

Работа двигателя без фильтрующего элемента или с повреждённым фильтрующим элементом приведёт к попаданию грязи внутрь двигателя и вызовет его ускоренный износ.



ОЧИСТКА ФИЛЬТРУЮЩЕГО ЭЛЕМЕНТА ВОЗДУХООЧИСТИТЕЛЯ

Загрязнённый элемент воздухоочистителя уменьшает поток воздуха через карбюратор, что приводит к снижению мощности двигателя. При эксплуатации электрогенераторной установки в условиях повышенной запыленности следует проводить чистку фильтрующего элемента воздухоочистителя с меньшими интервалами, чем указано в регламенте технического обслуживания.

1. Очистите фильтрующий элемент в теплом мыльном водном растворе, промойте, дайте ему полностью высохнуть или очистите с помощью негорючего растворителя и просушите его.
2. Пропитайте фильтрующий элемент чистым моторным маслом и тщательно отожмите для удаления излишков масла. Если в фильтрующем элементе останется избыток масла, то при первом запуске двигатель будет дымить.



3. При помощи куска влажной ветоши удалите грязь с внутренней поверхности корпуса и крышки воздухоочистителя. Остерегайтесь попадания загрязнений в воздухопровод, ведущий к карбюратору.

ОЧИСТКА ОТСТОЙНИКА

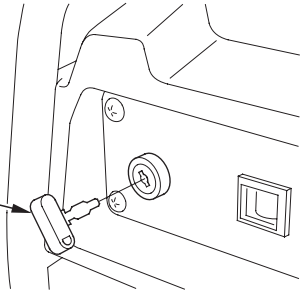
1. Генератор с электростартером:

Закройте топливный кран (переведите в положение OFF) и выньте ключ из замка зажигания.

Генератор без электростартера:

Закройте топливный кран, снимите отстойник и уплотнительное кольцо. Утилизируйте уплотнительное кольцо.

КЛЮЧ ЗАМКА
ЗАЖИГАНИЯ



▲ ПРЕДУПРЕЖДЕНИЕ

Бензин является легковоспламеняемой и взрывоопасной жидкостью.

Работая с топливом, вы можете получить серьёзные ожоги и травмы.

Остановите двигатель. Выполняйте все операции с топливом вдали от источников тепла, искр и открытого пламени.

Все работы с топливом следует проводить на открытом воздухе.

Немедленно вытирайте брызги или пролитое топливо.

2. Очистите отстойник негорючим растворителем и тщательно просушите его.

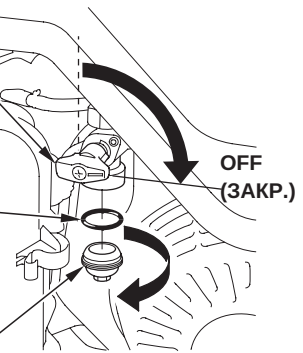
3. Установите новое уплотнительное кольцо и отстойник, затем надёжно затяните отстойник.

4. Откройте топливный кран (переведите рычаг в положение ON (ОТКР.))
Убедитесь в отсутствии подтекания топлива.

РЫЧАГ УПРАВЛЕНИЯ
ТОПЛИВНЫМ КРАНОМ

УПЛОТНИТЕЛЬНОЕ
КОЛЬЦО (Замена)

ОТСТОЙНИК



ТЕХНИЧЕСКОЕ ОБСЛУЖИВАНИЕ

ОБСЛУЖИВАНИЕ СВЕЧИ ЗАЖИГАНИЯ

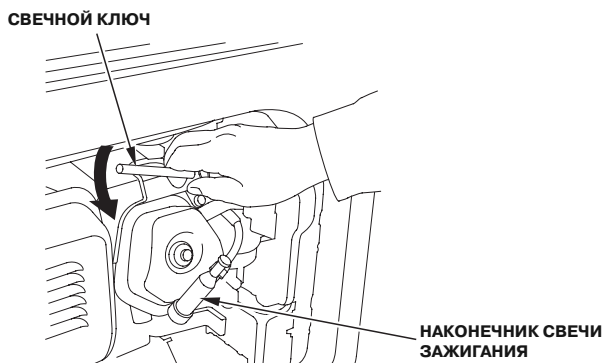
Рекомендуемые свечи зажигания: BPR5ES (NGK)

ПРИМЕЧАНИЕ

Использование ненадлежащих свечей зажигания может привести к выходу двигателя из строя.

Перед обслуживанием свечи зажигания дайте двигателю остыть.

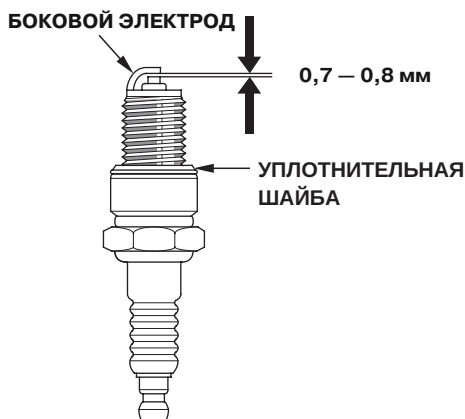
1. Снимите наконечник свечи и удалите загрязнения вокруг гнезда свечи.
2. Выкрутите свечу с помощью свечного ключа.



3. Осмотрите свечу зажигания. Замените свечу, если на электродах имеются следы износа или трещины и сколы на изоляторе.

4. Измерьте зазор между электродами с помощью проволочного контрольного щупа. При необходимости отрегулируйте зазор, осторожно подгибая боковой электрод.

Зазор между электродами свечи зажигания должен составлять: 0,7-0,8 мм



5. Убедитесь в исправности уплотнительной шайбы свечи зажигания и закрутите ее от руки во избежание перекоса.
6. После установки свечи зажигания в резьбовое гнездо затяните ее специальным ключом, чтобы обжать уплотнительную шайбу.

При установке старой свечи поверните ее от 1/8 до 1/4 оборота после посадки буртика свечи на уплотнительную шайбу.

При использовании новой свечи зажигания дополнительно затяните свечу зажигания на 1/2 оборота после ее касания уплотнительного кольца.

ПРИМЕЧАНИЕ

*Недотянутая свеча зажигания может вызывать повреждение двигателя.
Чрезмерная затяжка свечи зажигания может привести к срыву резьбы в головке цилиндра.*

7. Установите наконечник свечи зажигания.

ОБСЛУЖИВАНИЕ АККУМУЛЯТОРНОЙ БАТАРЕИ (модели с электростартером)

Система зарядки электрогенераторной установки подзаряжает аккумуляторную батарею во время работы двигателя. Если электрогенераторная установка используется редко, необходимо подзаряжать аккумуляторную батарею ежемесячно для обеспечения продолжительного срока ее службы.



ПРЕДУПРЕЖДЕНИЕ

- В аккумуляторной батарее содержится серная кислота (электролит), которая является исключительно едким и токсичным веществом. Попадание электролита в глаза или на кожные покровы приведет к серьезным ожогам.
- При работе с аккумуляторной батареей используйте защитную одежду и средства защиты глаз.
- **ХРАНИТЕ АККУМУЛЯТОРНУЮ БАТАРЕЮ ВДАЛИ ОТ ДЕТЕЙ.**

Действия в чрезвычайных ситуациях

Попадание электролита в глаза — Промывать большим количеством воды из чашки или иной емкости в течение не менее 15 минут. (Использование струи воды под давлением может привести к травмированию глаз.) Незамедлительно обратитесь к врачу.

Кожные покровы — Снимите одежду, на которую попал электролит. Промойте кожные покровы большим количеством воды. Незамедлительно обратитесь к врачу.

Проглатывание — Выпейте воды или молока. Незамедлительно обратитесь к врачу.

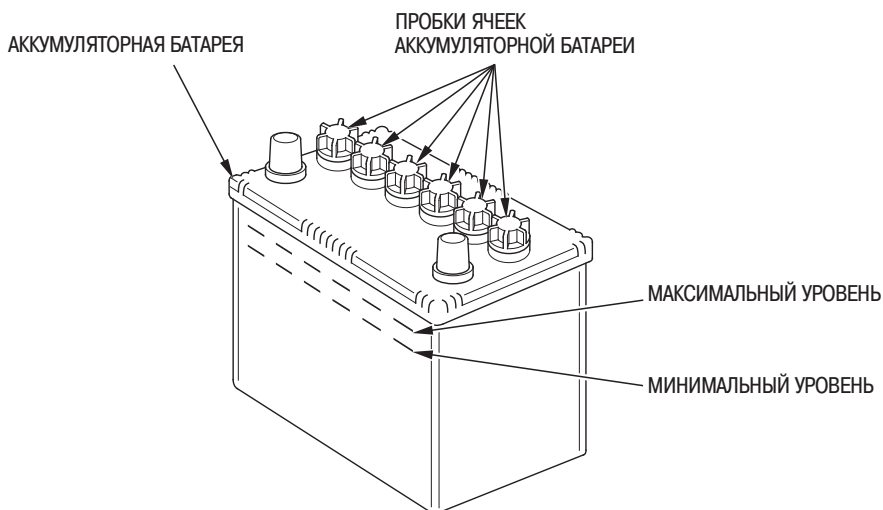
ПРОВЕРКА СОСТОЯНИЯ АККУМУЛЯТОРНОЙ БАТАРЕИ

Уровень электролита должен находиться между метками минимума и максимума. Если уровень электролита находится ниже отметки LOWER, это приведет к сульфатации и повреждению пластин аккумуляторной батареи.

При быстром снижении уровня электролита или разрядке аккумуляторной батареи, приводящей к замедлению электродвигателя стартера, обратитесь к официальному дилеру Honda.

1. Найдите аккумуляторную батарею. Уровень электролита проверяется на электрогенераторной установке, установленной на ровной горизонтальной площадке. Снимите пробки ячеек аккумуляторной батареи.
2. Проверьте уровень электролита в каждой ячейке. Уровень электролита должен находиться между метками верхнего UPPER и нижнего LOWER уровня, при этом электролит должен полностью закрывать пластины.
3. Если какие-либо пластины не покрыты электролитом, снимите аккумуляторную батарею и долейте дистиллированную воду.

Сведения об установке аккумуляторной батареи приведены в разделе «Полка для аккумуляторной батареи» (см. стр. 61).



ТЕХНИЧЕСКОЕ ОБСЛУЖИВАНИЕ

ПРОВЕРКА ПРЕДОХРАНИТЕЛЯ (модели с электростартером)

Если предохранитель перегорел, то стартер не запустится.

В этом случае, прежде всего определите причину неисправности и устраните её.

Если предохранитель продолжает выходить из строя, прекратите использовать генератор и обратитесь к официальному дилеру для решения проблемы.

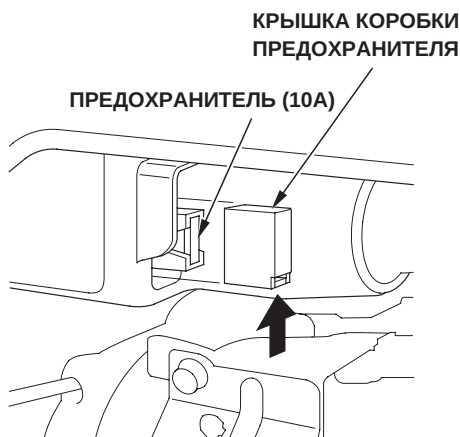
1. Переведите зажигание в положение OFF (ВЫКЛ.) и выньте ключ из замка перед тем как продолжить проверку или замену предохранителя.
2. Откройте крышку коробки предохранителя и выньте предохранитель.
3. Замените перегоревший предохранитель на новый того же номинала.

Ёмкость

предохранителя: 10А

ПРИМЕЧАНИЕ

Запрещается использовать предохранитель другого номинала. Это может стать причиной выхода всей электрической системы из строя, или привести к возгоранию проводки.



4. Установите на место крышку коробки предохранителя.

ХРАНЕНИЕ

ПОДГОТОВКА К ХРАНЕНИЮ

Правильная подготовка электрогенераторной установки к хранению является залогом сохранения ее внешнего вида и безотказной эксплуатации. Следующие операции позволяют защитить электрогенераторную установку от развития коррозии и ржавчины, сохранить ее функциональность и внешний вид, а также обеспечить легкий пуск двигателя электрогенераторной установки после расконсервации.

Очистка

Протрите электрогенераторную установку влажной ветошью. После высыхания электрогенераторной установки подкрасьте все поврежденные окрашенные поверхности и нанесите на подверженные коррозии поверхности тонкий слой машинного масла.

Топливо

ПРИМЕЧАНИЕ

В некоторых местностях топливо может терять свои качества особенно быстро. Топливо может утратить свои качества в течение 30 дней, что может привести к выходу из строя карбюратора и/или топливной системы. Обратитесь к местному дилеру для выяснения правил обращения с топливом для вашей местности.

Во время хранения рабочие свойства бензина ухудшаются. Использование старого бензина вызывает затрудненный пуск, а также засорение топливной системы продуктами разложения. Если во время хранения бензин придет в негодность, то может потребоваться обслуживание или замена карбюратора или иных компонентов топливной системы.

Безопасная продолжительность нахождения топлива в баке и карбюраторе зависит от таких факторов, как марка бензина, температура хранения и степени заполнения топливного бака. Присутствие воздуха в топливном баке способствует окислению топлива. Высокая температура хранения может вызвать ускорение процесса старения топлива. В зависимости от состава бензина проблемы, связанные старением топлива, могут проявиться через 30 дней или даже ранее.

ХРАНЕНИЕ

ПОРЯДОК ПОДГОТОВКИ К ХРАНЕНИЮ

1. Слейте топливо из топливного бака и карбюратора.

▲ ПРЕДУПРЕЖДЕНИЕ

Бензин является легковоспламеняемой и взрывоопасной жидкостью.

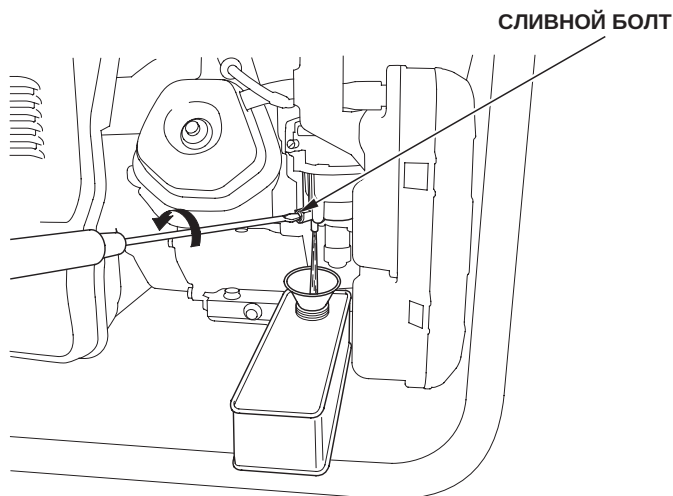
Работая с топливом, вы можете получить серьезные ожоги и травмы.

Остановите двигатель. Выполняйте все операции с топливом вдали от источников тепла, искр и открытого пламени.

Все работы с топливом следует проводить на открытом воздухе.

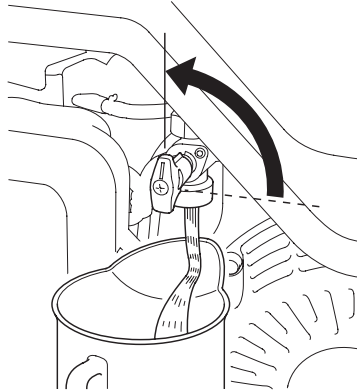
Немедленно вытирайте брызги или пролитое топливо.

- а. Расположите под карбюратором подходящую емкость; во избежание пролива используйте воронку.
- б. Открутите сливной болт и слейте топливо из карбюратора.



- в. По окончании слива топлива надежно затяните сливной болт.

- г. Расположите под отстойником подходящую емкость; во избежание пролива используйте воронку.
- д. Снимите отстойник и переведите рычаг топливного крана в положение ON (открыто).
- е. Полностью слейте топливо и установите отстойник (см. стр. 41).



- 2. Замените моторное масло (см. стр. 36).
- 3. Выкрутите свечу зажигания (см. стр. 42).
- 4. Залейте чайную ложку (5-10 мл) моторного масла в цилиндр.
- 5. Потяните несколько раз шнур стартера. Чтобы масло распределилось по стенкам цилиндра.
- 6. Вкрутите свечу зажигания.
- 7. Потяните рукоятку стартера до появления сопротивления. При этом поршень займет положение верхней точки такта сжатия. И впускные, и выпускные клапаны будут закрыты. Хранение электрогенераторной установки в таком виде предохранит ее от внутренней коррозии двигателя. Плавно отпустите рукоятку стартера.

ХРАНЕНИЕ

ПРАВИЛА БЕЗОПАСНОСТИ ПРИ ХРАНЕНИИ

Если предполагается хранить электрогенераторную установку с заправленным бензином баком, следует принять меры для снижения опасности возгорания паров бензина.

Выбирайте место для хранения вдали от устройств, являющихся потенциальными источниками опасности, таких как печи, нагреватели воды или сушилки для одежды. Также избегайте мест с установленными электродвигателями или мест, где используются электрические инструменты.

По возможности избегайте мест с высокой влажностью, поскольку в этом случае вероятность развития коррозии будет выше.

Рычаг топливного крана должен находиться в положении OFF (ЗАКРЫТО) во избежание утечки топлива, за исключением случаев слива топлива из бака и карбюратора на время хранения.

Расположите электрогенераторную установку на горизонтальной поверхности. Наклон электрогенераторной установки может вызвать протечку топлива или моторного масла.

После остывания двигателя и выпускной системы накройте электрогенераторную установку для защиты ее от пыли. Горячий двигатель и выпускная система способны вызвать возгорание или плавление некоторых материалов.

Не используйте пластиковые чехлы для накрывания электрогенераторной установки. Это может привести к конденсации влаги и последующей коррозии компонентов электрогенераторной установки.

РАСКОНСЕРВАЦИЯ ПОСЛЕ ХРАНЕНИЯ

Выполните контрольную проверку электрогенераторной установки в соответствии с требованиями раздела *ПЕРЕД НАЧАЛОМ РАБОТЫ* данного руководства.

Если в процессе подготовки к хранению топливо было слито, заполните бак свежим топливом. Если бензин хранится в специальной емкости, убедитесь в том, что он свежий. Во время хранения рабочие свойства бензина ухудшаются, что вызывает затрудненный пуск двигателя.

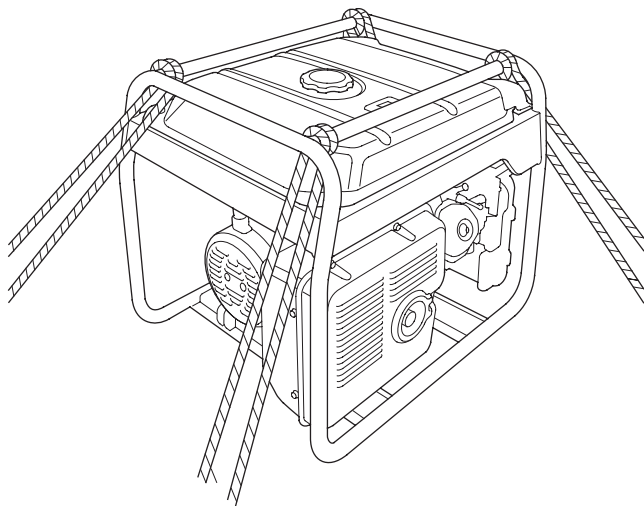
Если в цилиндр заливалось масло перед хранением, в течение некоторого времени после пуска двигатель может дымить. Это нормально.

ТРАНСПОРТИРОВКА

Если электрогенераторная установка использовалась, то перед погрузкой в транспортное средство дайте ей остыть по меньшей мере 15 минут. Горячие компоненты двигателя и системы выпуска могут причинить ожоги и воспламенить некоторые материалы.

Для исключения возможности протечки топлива во время транспортировки электрогенераторная установка должна находиться в горизонтальном положении. Переведите рычаг топливного крана в положение OFF (закрыто).

При использовании транспортных строп для крепления электрогенераторной установки их следует крепить только за компоненты рамы. Не крепите стропы к корпусу электрогенераторной установки в любой ее части.



ДЕЙСТВИЯ ПРИ НЕПРЕДВИДЕННЫХ ОБСТОЯТЕЛЬСТВАХ НЕИСПРАВНОСТИ ДВИГАТЕЛЯ

Двигатель не запускается	Возможная причина	Действия по исправлению
1. Проверка органов управления.	Рычаг топливного крана в положении OFF (ВЫКЛ).	Переведите рычаг в положение ON (ВКЛ).
	Воздушная заслонка в положении OPEN (ОТКРЫТО).	Если двигатель не прогреет, переведите в положение CLOSED (ЗАКРЫТО).
	Замок зажигания в положении OFF (ВЫКЛ).	Переведите замок зажигания в положение ON (ВКЛ).
2. Проверка топлива.	Закончилось топливо.	Заправить топливом (стр.33).
	Некачественное топливо; электрогенераторная установка хранилась без применения добавок или слива топлива; либо залито некачественное топливо.	Слить топливо из бака и карбюратора (стр. 48 и 49). Заправить свежее топливо (стр. 33).
3. Проверка уровня моторного масла.	Остановка двигателя системой защиты по причине низкого уровня моторного масла.	Долить моторное масло (стр. 35). Установить замок зажигания в положение OFF (ВЫКЛ) и запустить двигатель.
4. Выкрутить свечу зажигания и проверить ее состояние.	Неисправна свеча зажигания либо зазор электродов свечи не соответствует рекомендованному.	Отрегулировать зазор или заменить свечу зажигания (стр. 42).
	Заливание свечей зажигания топливом.	Просушить и установить на место свечу зажигания.
5. Отвезти электрогенераторную установку к официальному дилеру для обслуживания или воспользоваться руководством по ремонту.	Загрязнение топливного фильтра, неисправность карбюратора, неисправность системы зажигания, закисание клапанов и т.д.	Ремонт либо замена неисправных компонентов по необходимости.

ДЕЙСТВИЯ ПРИ НЕПРЕДВИДЕННЫХ ОБСТОЯТЕЛЬСТВАХ

Потеря мощности двигателя	Возможная причина	Действия по исправлению
1. Проверка состояния фильтрующего элемента воздухоочистителя.	Фильтрующий элемент воздухоочистителя загрязнен.	Очистка или замена воздухоочистителя (стр. 38-40).
2. Проверка топлива.	Некачественное топливо; электрогенераторная установка хранилась без применения добавок или слива топлива; либо залито недоброкачественное топливо.	Слить топливо из бака и карбюратора (стр. 48 и 49). Заправить свежее топливо (стр. 33).
5. Отвезти электрогенераторную установку к официальному дилеру для обслуживания или воспользоваться руководством по ремонту.	Загрязнение топливного фильтра, неисправность карбюратора, неисправность системы зажигания, закисание клапанов и т.д.	Ремонт либо замена неисправных компонентов по необходимости.

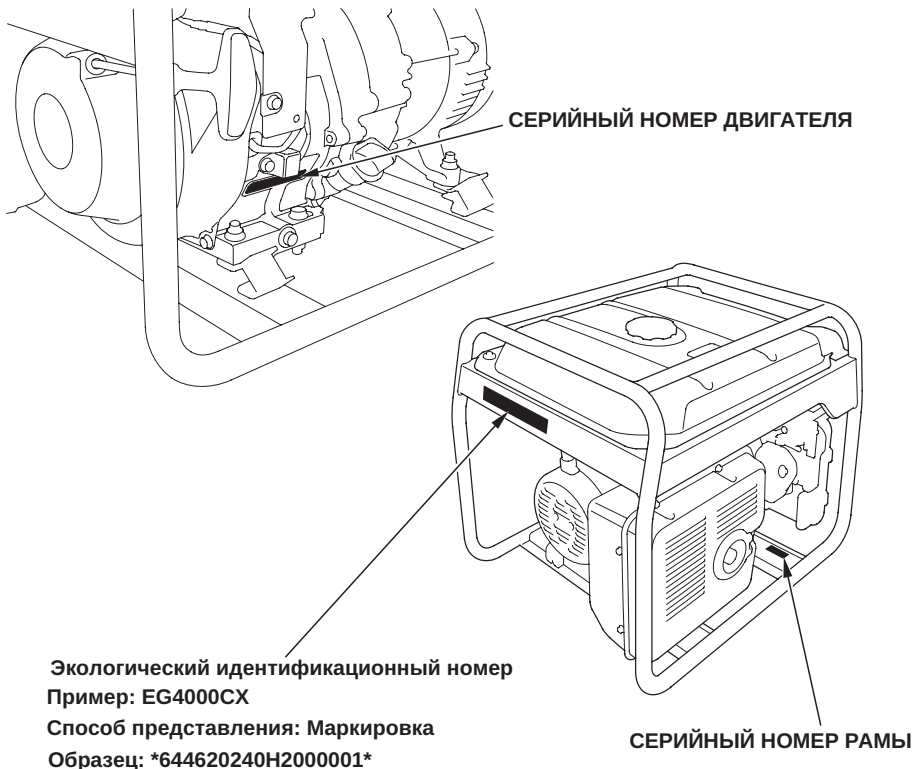
ДЕЙСТВИЯ ПРИ НЕПРЕДВИДЕННЫХ ОБСТОЯТЕЛЬСТВАХ

НЕИСПРАВНОСТИ

Отсутствие напряжения в розетке переменного тока	Возможная причина	Действия по исправлению
1. Проверка выключателя цепи.	После пуска двигателя выключатель цепи оставлен в положении OFF (ВЫКЛ).	Переведите выключатель цепи в положение ON (ВКЛ).
2. Проверка исправности потребителя тока или электроинструмента подачей заведомо правильного напряжения.	Неисправность потребителя тока или электроинструмента.	Замена или ремонт потребителя тока или электроинструмента. Остановить и повторно запустить двигатель.
3. Отвезти электрогенераторную установку к официальному дилеру для обслуживания или воспользоваться руководством по ремонту.	Электрогенераторная установка неисправна.	Ремонт либо замена неисправных компонентов по необходимости.

ТЕХНИЧЕСКИЕ ХАРАКТЕРИСТИКИ

РАСПОЛОЖЕНИЕ СЕРИЙНЫХ НОМЕРОВ



Запишите серийные номера двигателя и рамы, а также дату продажи в указанных ниже местах. Указывайте серийные номера при заказе запасных частей, а также в запросах по техническим вопросам или в гарантийных претензиях.

Серийный номер двигателя: _____

Серийный номер рамы: _____

Дата продажи: _____

ТЕХНИЧЕСКИЕ ХАРАКТЕРИСТИКИ

НАСТРОЙКА КАРБЮРАТОРА ДЛЯ РАБОТЫ НА БОЛЬШОЙ ВЫСОТЕ

На большой высоте над уровнем моря топливоздушная смесь, поступающая в двигатель, будет переобогащенной. Мощность двигателя снизится, а расход топлива возрастет. Из-за переобогащенной смеси загрязняется свеча зажигания, что приводит к затрудненному пуску двигателя. Эксплуатация на высоте, отличной от той, на которую настроен двигатель, может привести к повышению токсичности отработавших газов.

Двигатель можно адаптировать к большой высоте над уровнем моря путем специальной настройки карбюратора. Если электрогенераторная установка постоянно эксплуатируется на высоте более 1500 метров над уровнем моря, обратитесь к официальному дилеру для проведения соответствующих работ.

Даже после соответствующей настройки карбюратора, мощность двигателя будет снижаться примерно на 3,5% при увеличении высоты над уровнем моря на каждые 300 м. Если карбюратор не подвергать регулировке, то влияние высоты над уровнем моря на развиваемую двигателем мощность будет еще сильнее.

ПРИМЕЧАНИЕ

После модернизации карбюратора для работы на большой высоте, топливоздушная смесь будет слишком бедной для обычных условий работы. При этом, работа на высотах менее 1500 метров может вызывать перегрев двигателя и привести к его серьезному повреждению. Для использования на малых высотах необходимо снова обратиться к официальному дилеру для проведения работ по восстановлению штатных настроек карбюратора.

ТЕХНИЧЕСКИЕ ХАРАКТЕРИСТИКИ

ТЕХНИЧЕСКИЕ ХАРАКТЕРИСТИКИ

Габаритные размеры

Модель	EG4000CX	EG5000CX	EG6500CX	EG6500CXS
Тип	RHH			
Код обозначения	EBHC	EBFC	EBCC	EBDC
Длина	681 мм			844 мм
Ширина	530 мм			
Высота	571 мм			
Сухая масса (вес)	71,0 кг	82,5 кг	84,0 кг	87,0 кг *

* Без аккумуляторной батареи

Двигатель

Модель	GX270H	GX340H1	GX390H1
Тип двигателя	4-тактный, одноцилиндр., с верхним располож. клапанов		
Рабочий объем [Диаметр цилиндра x Ход поршня]	270 см ³ 77,0 x 58,0 мм	337 см ³ 82,0 x 64,0 мм	389 см ³ 88,0 x 64,0 мм
Степень сжатия	8,3 : 1	8,0 : 1	
Частота вращения коленвала	3,000 rpm		
Система охлаждения	Forced air		
Система зажигания	Transistorized magneto ignition		
Заправочная ёмкость масла	1,1 л.		
Ёмкость топливного бака	24,0 л.		
Свеча зажигания	BPR5ES (NGK)		

Генератор

Модель		EG4000CX	EG5000CX	EG6500CX	EG6500CXS
Цепь переменного тока (AC)	Номинальное напряжение	230 В			
	Номинальная частота	50 Гц			
	Номинальная сила тока	13,9 А	17,4 А	21,7 А	
	Номинальная мощность	3,2 кВА	4,0 кВА	5,0 кВА	
	Максимальная мощность	3,6 кВА	4,5 кВА	5,5 кВА	

Технические характеристики могут отличаться в зависимости от исполнения и могут быть изменены без предварительного уведомления.

ТЕХНИЧЕСКИЕ ХАРАКТЕРИСТИКИ

ЭЛЕКТРИЧЕСКАЯ СХЕМА

AC O	Розетка переменного тока
BAT	Аккумуляторная батарея
CB	Выключатель цепи
ChC	Зарядная катушка
D	Диод
D-AVR	Цифровой автоматический регулятор напряжения
ESw	Замок зажигания
EX W	Обмотка двигателя
FCS	Соленоид отключения подачи топлива
FrB	Рамный блок
Fu	Предохранитель
FW	Обмотка подмагничивания
GeB	Блок генератора
GND	Заземление генератора
GT	Клемма заземления
IgC	Катушка зажигания
J/B	Распределительная коробка
MW	Первичная обмотка
OAU	Сигнализатор давления масла
OLSw	Датчик уровня масла
PoC	Силовая катушка
RgRc	Регулятор-выпрямитель
SCWL	Индикатор короткого замыкания
SP	Свеча зажигания
St	Стартер
TrMU	Блок транзитного магнето
VM	Вольтметр

	Цвет провода
Bl	Черный
Br	Коричневый
G	Зеленый
Gr	Серый
Bu	Синий
Lb	Голубой
Lg	Светло-зеленый
O	Оранжевый
P	Розовый
R	Красный
W	Белый
Y	Желтый

Замок зажигания

EG4000CX·EG5000CX·EG6500CX

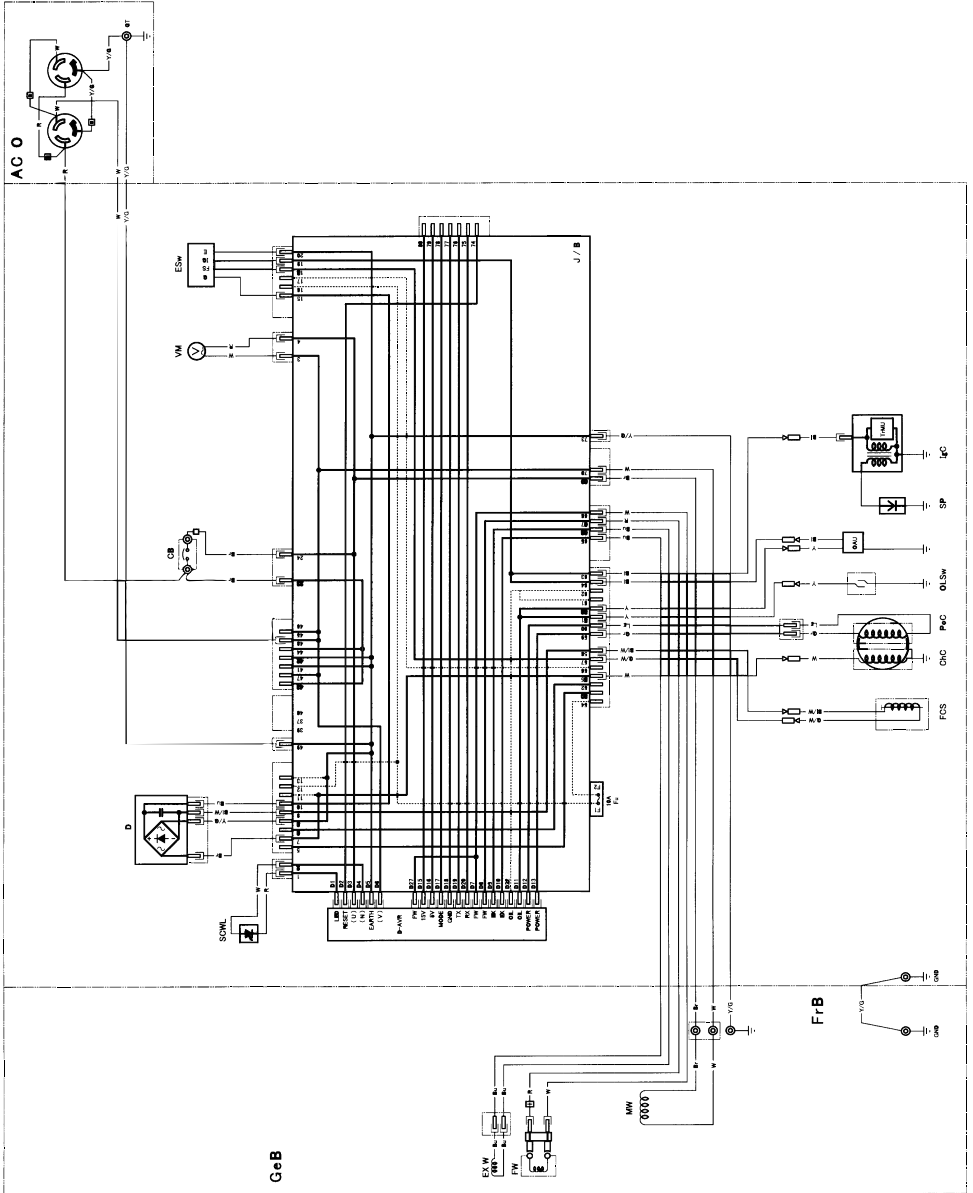
	IG	E	G	FS
OFF	○	○	○	○
ON				

EG6500CXS

	IG	E	BAT	ST	G	FS
OFF	○	○			○	○
ON						
ST			○	○		

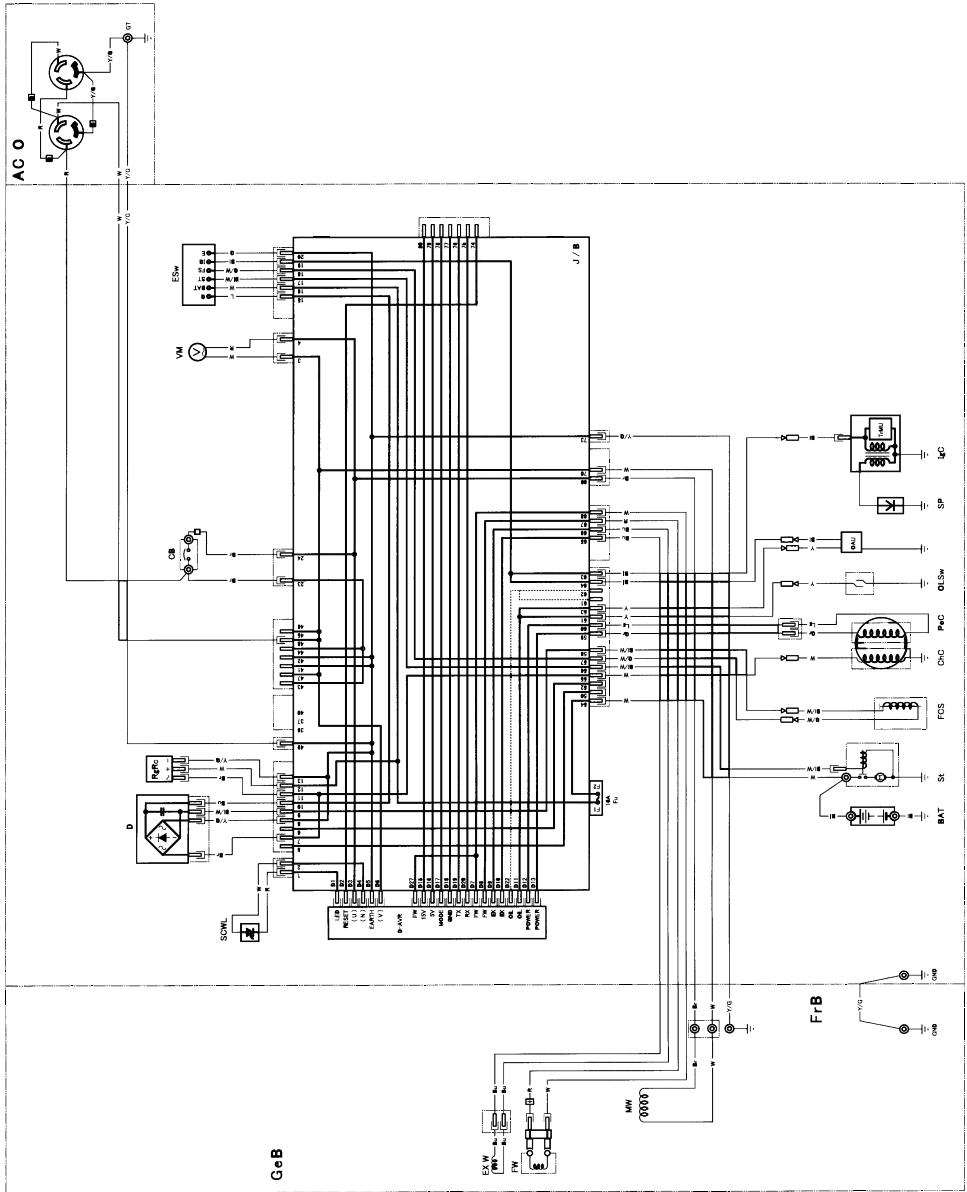
ТЕХНИЧЕСКИЕ ХАРАКТЕРИСТИКИ

EG4000CX, EG5000CX, EG6500CX



ТЕХНИЧЕСКИЕ ХАРАКТЕРИСТИКИ

EG6500XS



ОБОРУДОВАНИЕ ВХОДЯЩЕЕ В КОМПЛЕКТ

для EG6500CXS (с электростартером):

Полка для аккумуляторной батареи

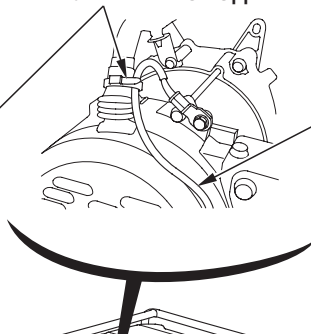
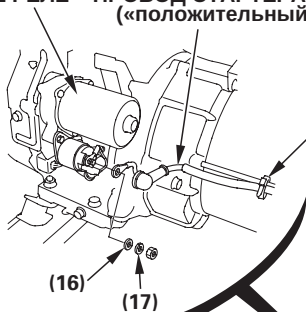
1. Установите на раму защитную трубку аккумуляторной батареи.
Установите на защитную трубку полку для аккумуляторной батареи и затяните болты крепления.
2. Проложите провод стартера под баком и присоедините его к электромагниту стартера.
3. Присоедините «отрицательный» провод аккумуляторной батареи к задней части корпуса электрогенераторной установки.
4. Установите аккумуляторную батарею на полку для аккумуляторной батареи и закрепите ее болтом.
Сначала присоедините провод стартера к «положительному» (+) выводу аккумуляторной батареи, а затем подсоедините провод к «отрицательному» (—) выводу. При отключении аккумуляторной батареи в первую очередь отсоединяйте «отрицательный» (—) провод.
5. Установите на защитную трубку защитный кожух аккумуляторной батареи.

УСТАНОВКА ДОПОЛНИТЕЛЬНОГО ОБОРУДОВАНИЯ

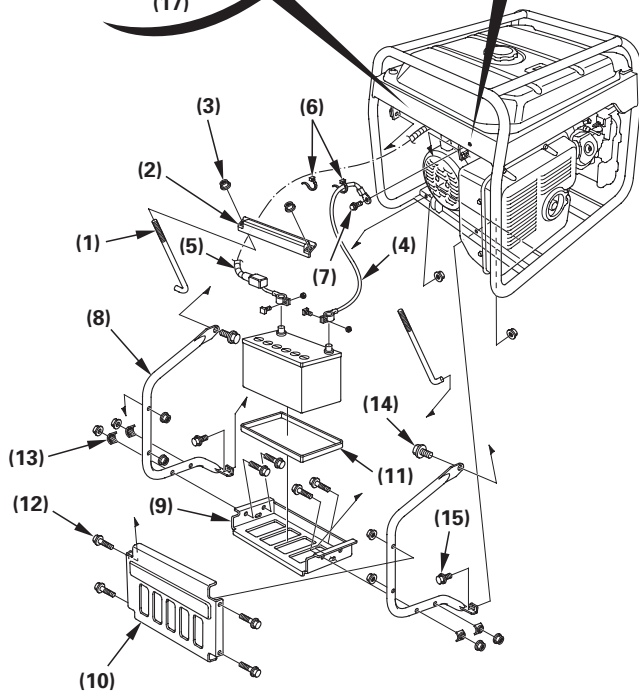
ТЯГОВОЕ РЕЛЕ

ПРОВОД СТАРТЕРА
(«ПОЛОЖИТЕЛЬНЫЙ»)

КРЕПЛЕНИЕ ПРОВОДА



ПРОВОД
СОЕДИНЕНИЯ
АККУМУЛЯТОРНОЙ
БАТАРЕИ
НА «МАССУ»



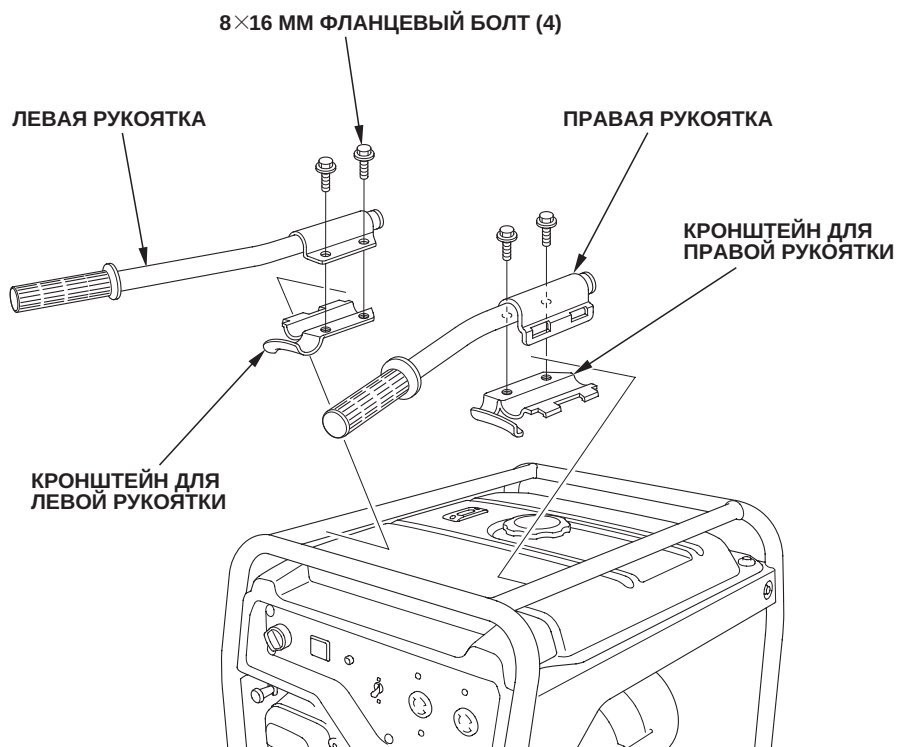
	Кол-во		Кол-во
(1) КРЕПЕЖНЫЙ БОЛТ АККУМУЛЯТОРНОЙ БАТАРЕИ	2	(9) ПОЛКА ДЛЯ АККУМУЛЯТОРНОЙ БАТАРЕИ	1
(2) КРЕПЕЖНАЯ ПЛАСТИНА АККУМУЛЯТОРНОЙ БАТАРЕИ	1	(10) ЗАЩИТНЫЙ КОЖУХ АККУМУЛЯТОРНОЙ БАТАРЕИ	1
(3) ФЛАНЦЕВАЯ ГАЙКА М6	12	(11) ОТСЕК АККУМУЛЯТОРНОЙ БАТАРЕИ	1
(4) ПРОВОД СОЕДИНЕНИЯ АККУМУЛЯТОРНОЙ БАТАРЕИ НА «МАССУ»	1	(12) ФЛАНЦЕВЫЙ БОЛТ 6x30 мм	8
(5) ПРОВОД СТАРТЕРА	1	(13) ШАЙБА	8
(6) КРЕПЛЕНИЕ ПРОВОДА	2	(14) ФЛАНЦЕВЫЙ БОЛТ 8x12 мм	2
(7) БОЛТ 6x12 мм	1	(15) ФЛАНЦЕВЫЙ БОЛТ 6x12 мм	2
(8) ЗАЩИТНАЯ ТРУБКА АККУМУЛЯТОРНОЙ БАТАРЕИ	2	(16) ШАЙБА	(1)
		(17) ПРУЖИННАЯ ШАЙБА	(1)

УСТАНОВКА ДОПОЛНИТЕЛЬНОГО ОБОРУДОВАНИЯ

ОБОРУДОВАНИЕ НЕ ВХОДЯЩЕЕ В КОМПЛЕКТ

Транспортные рукоятки

Установка выполняется с помощью кронштейнов (для правой и левой рукояток) и четырёх фланцевых болтов.

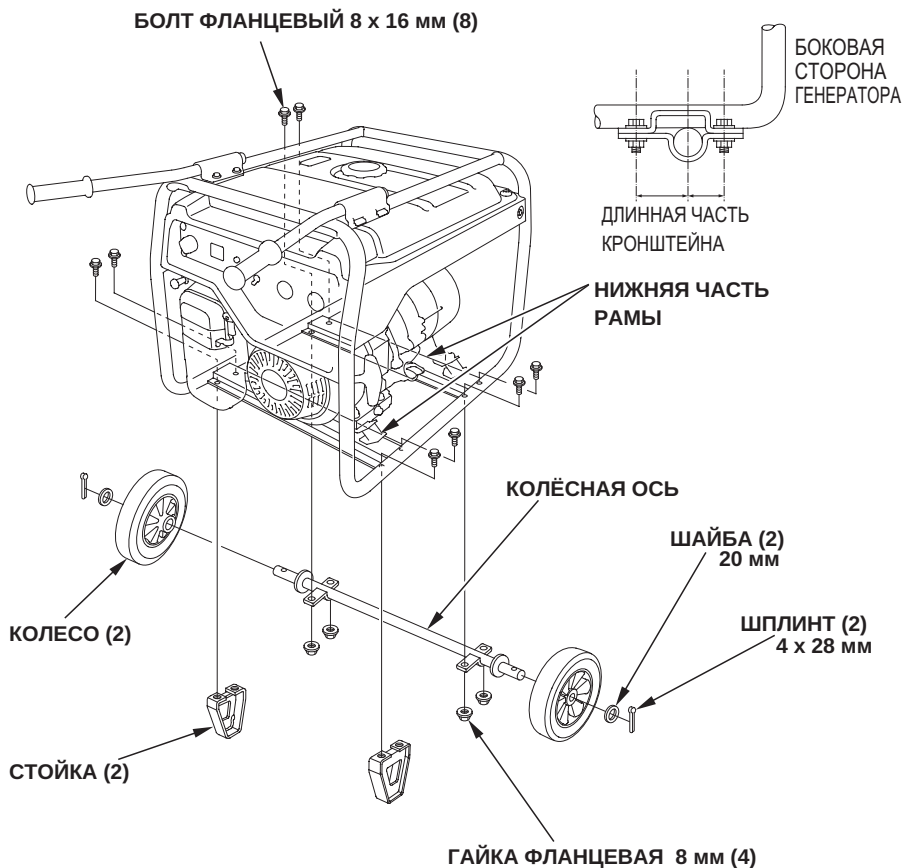


УСТАНОВКА ДОПОЛНИТЕЛЬНОГО ОБОРУДОВАНИЯ

ОБОРУДОВАНИЕ НЕ ВХОДЯЩЕЕ В КОМПЛЕКТ (кроме EG6500CX)

Транспортный комплект из 2 колёс

1. Установите 2 колеса на ось с помощью плоских шайб и шплинтов.
2. С помощью четырёх фланцевых болтов (8 x 16 мм) и 8 мм гаек установите на генератор ось в сборе с двумя колесами.
3. Установите 2 стойки на нижнюю часть рамы генератора, закрепив их четырьмя фланцевыми болтами (8 x 16 мм).



УСТАНОВКА ДОПОЛНИТЕЛЬНОГО ОБОРУДОВАНИЯ

ОБОРУДОВАНИЕ НЕ ВХОДЯЩЕЕ В КОМПЛЕКТ

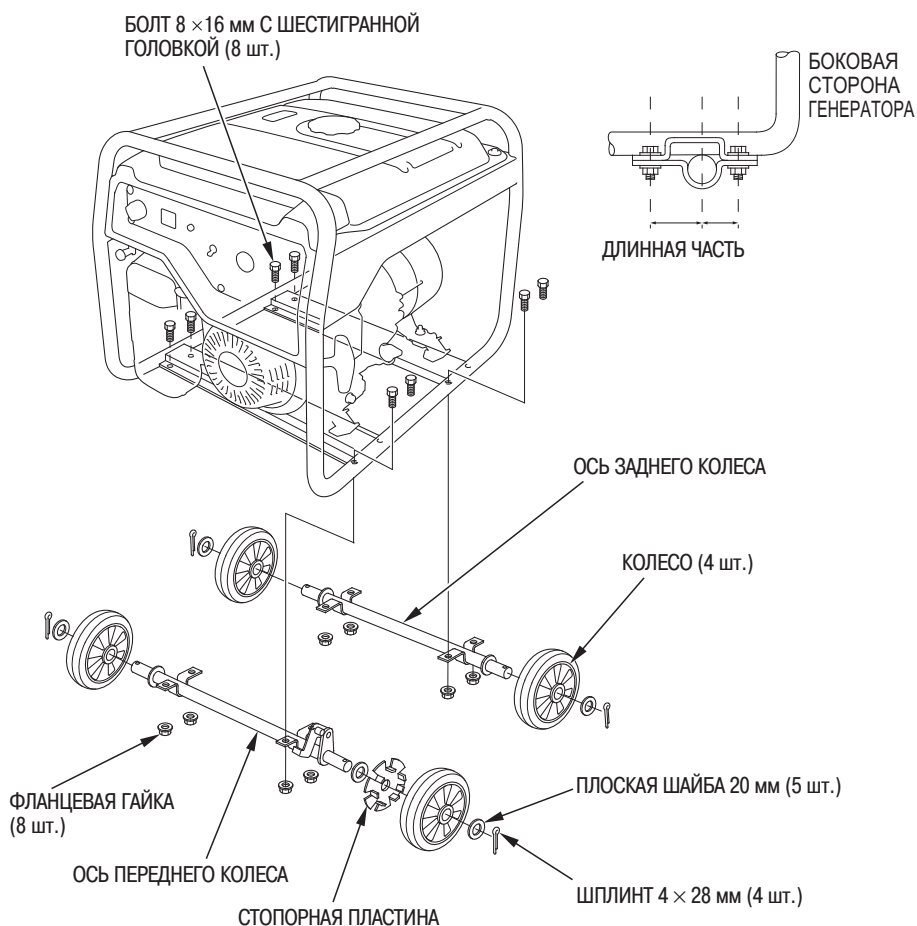
Транспортный комплект из 4 колёс

1. Установите стопорную пластину и четыре колеса на оси колес с помощью плоских шайб и шплинтов.

ПРИМЕЧАНИЕ:

Установите ось переднего колеса на переднюю сторону, ближнюю к двигателю.

2. Установите оси колес в сборе на электрогенераторной установке с помощью восьми болтов 8×16 мм с шестигранной головкой.



ДОПОЛНИТЕЛЬНАЯ ИНФОРМАЦИЯ

Наименование изготовителя, местонахождение:	Honda Power Products (China) Co., Ltd. No.1, Guan Yue South Road, Yubei District, Chongqing, China
Уполномоченное изготовителем лицо на территории РФ, местонахождение:	ООО "Мотор-Плейс" Российская Федерация, г. Москва, 108809 поселение Марушкинское, деревня Шарапово, ул. Придорожная, строение 1.
Срок службы	2 года при соблюдении условий эксплуатации, указанных в руководстве по эксплуатации
Срок хранения	Без ограничения при соблюдении условий хранения
Дата изготовления	Указана на изделии
Утилизация	Утилизируйте в соответствии с местным/региональным/национальным/международным законодательством
Назначение электрогенераторной установки EG4000, EG5000, EG6500	Электрогенераторные установки EG4000, EG5000, EG6500 относятся к категории промышленной техники и предназначены для профессионального использования на строительных и промышленных объектах.

Контактную информацию официальных дилеров компании ООО "Мотор-Плейс" и адреса сервисных центров, обслуживающих продукцию HONDA в России, можно получить на сайте www.honda.ru



HNDPOMGE4500/5000/6500