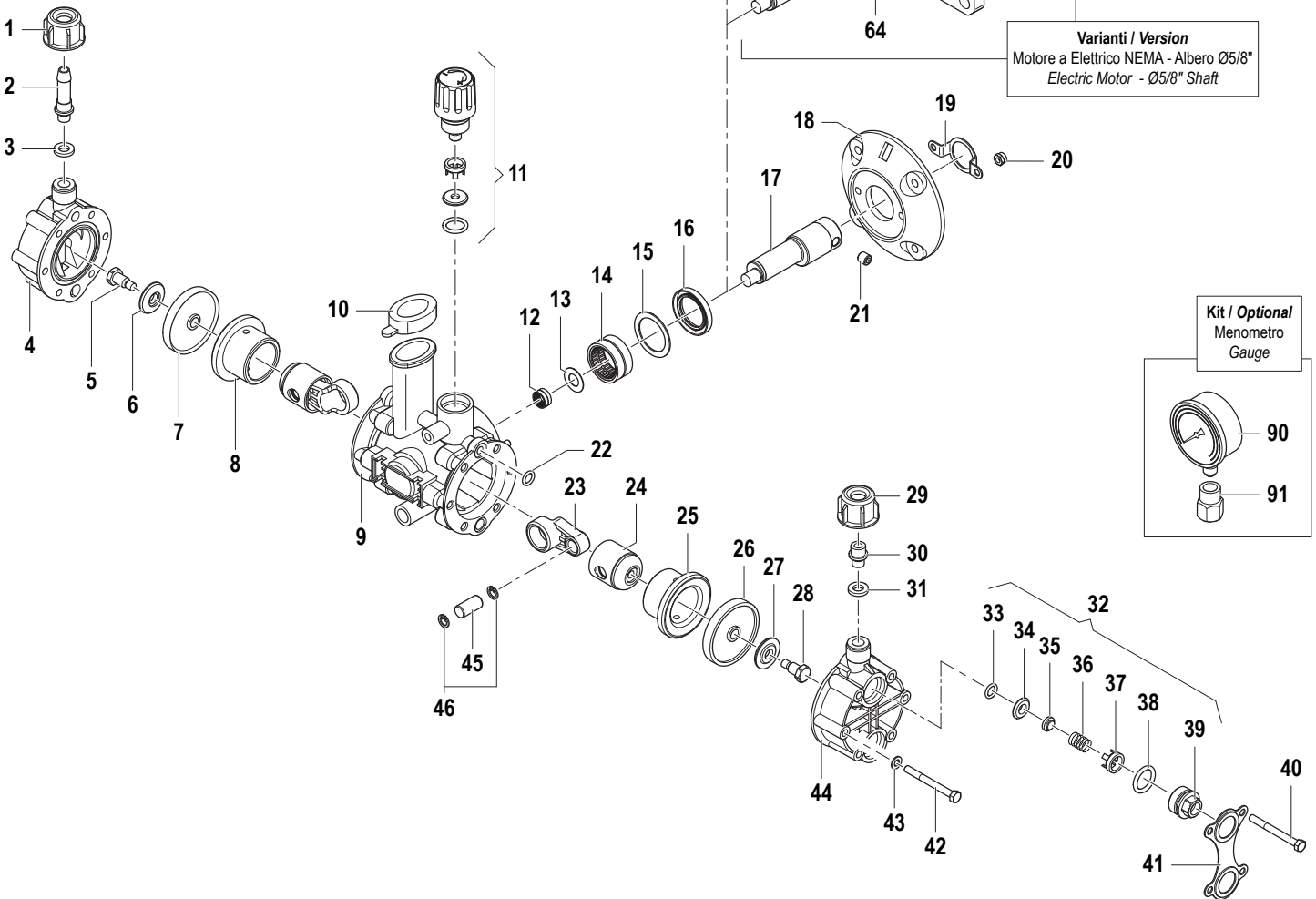
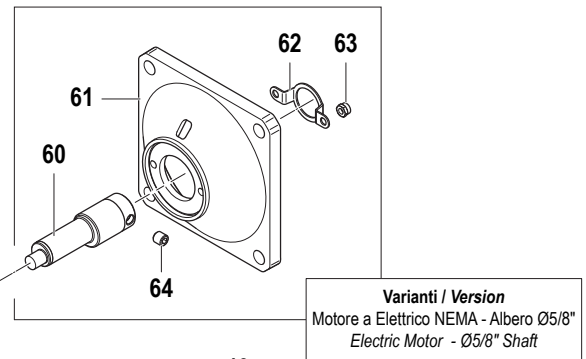
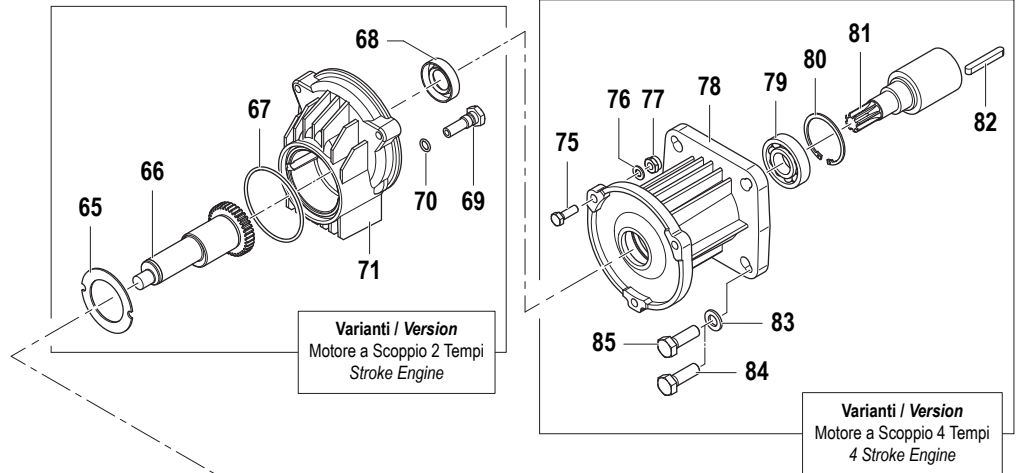
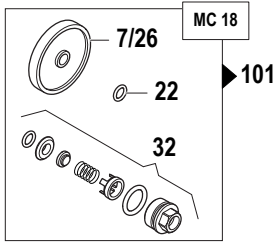
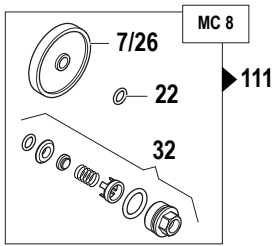


# MC Series

Pompe a Membrana - Diaphragm Pumps

MC 8 - MC 18

1450 - 1750 RPM



Pompa Base  
Standard Pump

per Motore Elettrico MEC 71  
for MEC 71 Electric Motor

### MC 8 - MC 18

### 1450 - 1750 RPM

N°	Cod.	Descrizione	Description	Note	Qty	Model
1	1200 0065	Galletto	Wing Nut	18MB	1	
2	2802 0034	Raccordo p.g. Mandata	Delivery Hose Tail	Ø6x9,5 - AISI 316L	1	Versione ACIDI ACID Version
	2802 0033	Raccordo p.g. Mandata	Delivery Hose Tail	Ø6x9,5 Ottone Nichelato Nikel Coated Brass	1	
3	1209 0123	Guarnizione Speciale	Special Gasket	Ø15x8x2,5Viton®	1	
4	3218 0395	Testata Pompa	Pump Manifold	Polipropilene	1	Versione ACIDI ACID Version
	3218 0092	Testata Pompa	Pump Manifold	Nylon	1	
5	3605 0109	Vite Speciale Tenuta Membrana	Diaphragm Holder Screw	AISI 316L	1	
6	0602 0065	Disco Tenuta Membrana	Disc		1	
7	1800 0083	Membrana	Diaphragm	Viton®	1	Versione ACIDI ACID Version
	1800 0104	Membrana	Diaphragm	Desmopan®	1	Versione DESMO DESMO Version
	1800 0062	Membrana	Diaphragm	Gomma Nitrilica Buna Rubber	1	Versione NBR NBR Version
8	0400 0091	Camicia	Piston Sleeve	Ø30	1	MC18
	0400 0092	Camicia	Piston Sleeve	Ø30	1	MC18 NEMA
	0400 0093	Camicia	Piston Sleeve	Ø30	1	MC8
	0400 0094	Camicia	Piston Sleeve	Ø30	1	MC8 NEMA
9	0403 0180	Carter Pompa	Pump Crankcase	Polipropilene	1	Versione ACIDI ACID Version
	0403 0116	Carter Pompa	Pump Crankcase	Nylon	1	
10	1800 0079	Membrana Compens. Volum.	Volum. Comp. Diaphragm		1	
11	1215 0637	Kit Valvola Regolazione	Regulation Valve Asse.y	15bar	1	MC18 (15bar)
	1215 0639	Kit Valvola Regolazione	Regulation Valve Asse.y	6bar	1	MC18 (6bar)
	1215 0638	Kit Valvola Regolazione	Regulation Valve Asse.y	15bar	1	MC8 (15bar)
	1215 0640	Kit Valvola Regolazione	Regulation Valve Asse.y	10bar	1	MC8 (10bar)
12	0437 0068	Cuscinetto Rulli	Roller Bearing	Ø10x14x10	1	
13	2812 0024	Rondella	Washer	Ø10,5x20x0,5	1	
14	0437 0055	Cuscinetto Rulli	Roller Bearing	Ø25x32x12	1	
15	2812 0060	Rondella	Washer	Ø28x37x1	1	
16	0019 0047	Anello Tenuta Albero	Oil Seal	Ø25x37x5	1	
17	0001 0298	Albero Non Passante	NON-Throughshaft	Ø14	1	MC18
	0001 0607	Albero Non Passante	NON-Throughshaft	Ø14	1	MC8
18	1009 0021	Flangia	Flange	MEC 71	1	
19	2403 0079	Flangia Fermo Albero	Shaft Stop Flange		1	
20	0604 0046	Dado	Nut	M5x6,8	2	
21	3622 0014	Vite senza Testa Esag. Incass.	Screw	M8x6	1	
22	1210 0750	Guarnizione OR	O-Ring	Ø2x8 Viton®	4	
23	0205 0058	Biella 1 Settore	Connecting Rod		2	
24	2409 0144	Pistone	Piston	Ø30	2	
25	0400 0091	Camicia	Piston Sleeve	Ø30	1	MC18
	0400 0092	Camicia	Piston Sleeve	Ø30	1	MC18 NEMA
	0400 0093	Camicia	Piston Sleeve	Ø30	1	MC8
	0400 0094	Camicia	Piston Sleeve	Ø30	1	MC8 NEMA
26	1800 0083	Membrana	Diaphragm	Viton®	1	Versione ACIDI ACID Version
	1800 0104	Membrana	Diaphragm	Desmopan®	1	Versione DESMO DESMO Version
	1800 0062	Membrana	Diaphragm	Gomma Nitrilica Buna Rubber	1	Versione NBR NBR Version
27	0602 0065	Disco Tenuta Membrana	Disc		1	
28	3605 0109	Vite Speciale Tenuta Membrana	Diaphragm Holder Screw	AISI 316L	1	
29	1200 0065	Galletto	Wing Nut	18MB	1	
30	3202 0287	Tappo	Plug		1	
31	1209 0123	Guarnizione Speciale	Special Gasket	Ø15x8x2,5Viton®	1	
32	1220 0085	Gruppo Valvola Aspir./Mandata	Suct./Delivery Valve Ass.y Kit		4	MC18
	1220 0086	Gruppo Valvola Aspir./Mandata	Suct./Delivery Valve Ass.y Kit		4	MC8
33	1210 0750	Guarnizione OR	O-Ring	Ø2x8 Viton®	4	
34	3009 0165	Sede Valvola Aspir./Mandata	Suction/Delivery Valve Seat	AISI 316L	4	
35	3604 0034	Valvola Aspiranz./Mandata	Suction/Delivery Valve	AISI 316L	4	
36	1802 0236	Molla Valvola Aspir./Mandata	Suct./Delivery Valve Spring	AISI 316L	4	
37	0601 0330	Distanziale	Spacer	AISI 316L	4	
38	1210 0080	Guarnizione OR	O-Ring	Ø3x16,2 Viton®	4	
39	3202 0330	Tappo Valvola Asp./Mand.	Plug	Azzurro - Blu	4	MC18
	3202 0331	Tappo Valvola Asp./Mand.	Plug	Giallo - Yellow	4	MC8
40	3607 0240	Vite Testa Esagonale	Hexagonal Screw	AISI 316L	8	Versione ACIDI ACID Version
	3607 0149	Vite Testa Esagonale	Hexagonal Screw		8	

N°	Cod.	Descrizione	Description	Note	Qty	Model
41	2403 0112	Piastra Serraggio	Plate Tightening Valve		2	
42	3607 0240	Vite Testa Esagonale	Hexagonal Screw	AISI 316L	4	Versione ACIDI ACID Version
	3607 0149	Vite Testa Esagonale	Hexagonal Screw		4	
43	2811 0094	Rondella	Washer	Ø5,3x10x1	4	
44	3218 0395	Testata Pompa	Pump Manifold	Polipropilene	1	Versione ACIDI ACID Version
	3218 0092	Testata Pompa	Pump Manifold	Nylon	1	
45	3011 0020	Spinotto	Gudgeon Pin	Ø10x20,5	2	
46	3020 0017	Seeger Interno	Inner Seeger		4	

#### Varianti

##### Version

60	0001 0606	Albero Non Passante	NON-Throughshaft	5/8"	1	MC18
	0001 0608	Albero Non Passante	NON-Throughshaft	5/8"	1	MC8
61	1009 0251	Flangia	Flange	NEMA	1	
62	2403 0079	Flangia Fermo Albero	Shaft Stop Flange		1	
63	0604 0046	Dado	Nut	M5x6,8	2	
64	3622 0014	Vite senza Testa Esag. Incass.	Screw	M8x6	1	

#### Varianti

##### Version

65	0601 0232	Distanziale	Spacer		1	
66	0001 0296	Albero Non Passante	NON-Throughshaft	Z=26	1	MC18
	0001 0605	Albero Non Passante	NON-Throughshaft	Z=26	1	MC8
67	1210 0358	Guarnizione OR	O-Ring	Ø1,78x53,7	1	
68	0019 0088	Anello Tenuta	Oil Seal		1	
69	3605 0080	Vite Speciale	Special Screw		2	
70	1210 0055	Guarnizione OR	O-Ring	Ø1,78x6,07	2	
71	3002 0496	Supporto	Support		1	

#### Varianti

##### Version

75	3607 0100	Vite Testa Esagonale	Hexagonal Screw	M5x35	2	
76	2811 0094	Rondella	Washer	Ø5,3x10x1	3	
77	0604 0046	Dado	Nut	M5x6,8	3	
78	3016 0035	Supporto	Flange		1	
79	0438 0062	Cuscinetto a Sfera	Ball Bearing	Ø20x37x9	1	
80	3020 0019	Seeger Interno	Inner Seeger		1	
81	0031 0007	Albero Passante	Throughshaft	5/8"	1	Albero/ Shaft 5/8"
	0031 0010	Albero Passante	Throughshaft	3/4"	1	Albero/ Shaft 3/4"
82	1602 0016	Linguetta	Key	5x4,7x40	1	
83	2811 0004	Rondella	Washer	Ø8,4x14,1,6	4	
84	3607 0004	Vite Testa Esagonale	Hexagonal Screw	M 8X 25	4	
85	3607 0119	Vite Testa Esagonale	Hexagonal Screw	5/16"24 UNF X 1"	4	

#### Kit

##### Optional

90	1816 0115	Manometro	Pressure Gauge	20 bar - G1/4	1	
91	2803 0439	Raccordo	Coupling	G1/4 - M18x1,5	1	

#### Kit Manutenzione - Solo MC 18

##### Maintenance Kit - Only MC 18

101	5026 0349	Kit Manutenzione Ordinaria	Ordinary Maintenance Kit	Viton®	1	Versione ACIDI ACID Version
	5026 0348	Kit Manutenzione Ordinaria	Ordinary Maintenance Kit	Desmopan®	1	Versione DESMO DESMO Version
	5026 0350	Kit Manutenzione Ordinaria	Ordinary Maintenance Kit	Gomma Nitrilica Buna Rubber	1	Versione NBR NBR Version

#### Kit Manutenzione - Solo MC 8

##### Maintenance Kit - Only MC 8

111	5026 0322	Kit Manutenzione Ordinaria	Ordinary Maintenance Kit	Viton®	1	Versione ACIDI ACID Version
	5026 0337	Kit Manutenzione Ordinaria	Ordinary Maintenance Kit	Desmopan®	1	Versione DESMO DESMO Version
	5026 0321	Kit Manutenzione Ordinaria	Ordinary Maintenance Kit	Gomma Nitrilica Buna Rubber	1	Versione NBR NBR Version