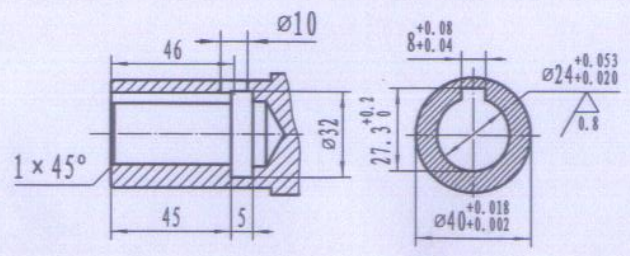
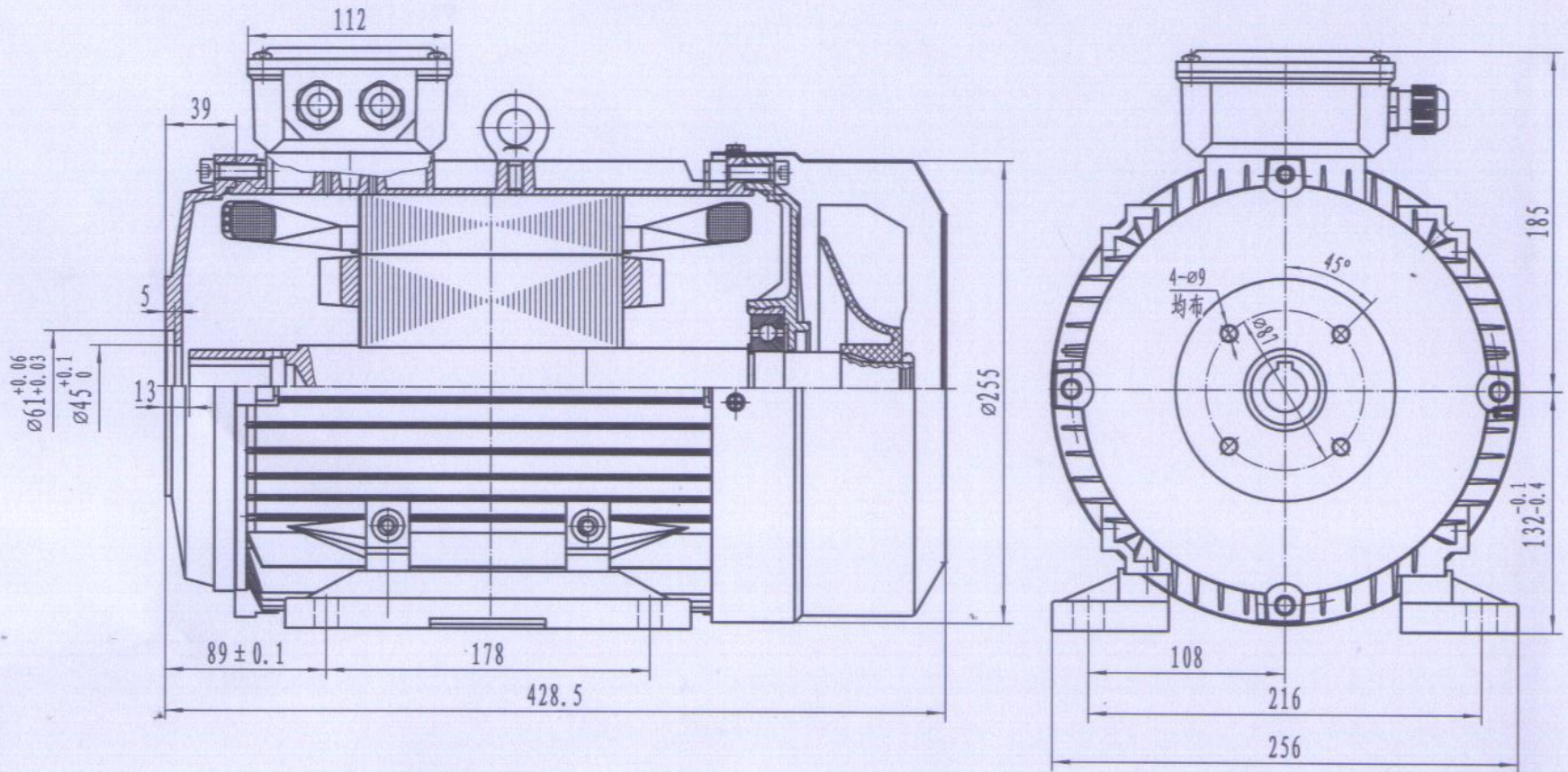


Model 5. Y2 14441 (1846A SCHEME), 7.5KW-4pole, HOLLOW SHAFT, FLANGE HOLE DIA.=87MM, 50.2KGS



				大速电机有限公司	
标记	处数	分区	更改文件号	签名	日期
				重量	比例
				1:2.5	
				共张	第张
				S176	
				YE2-132M-4 7.5kW	