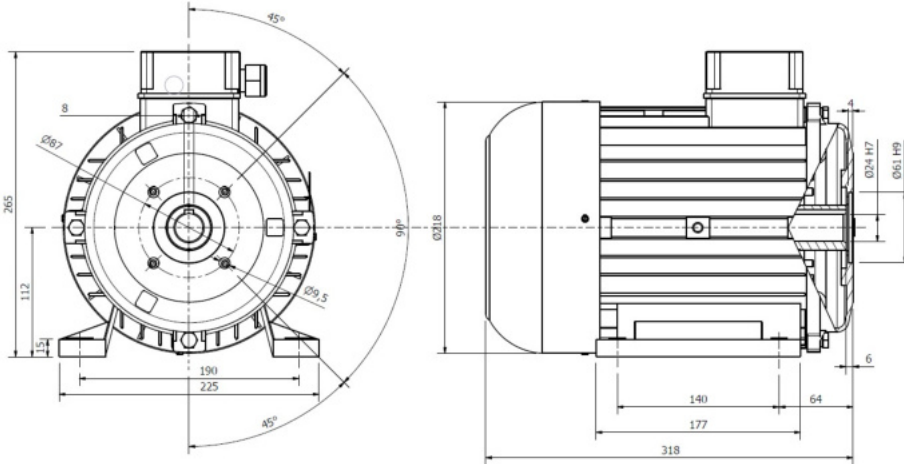
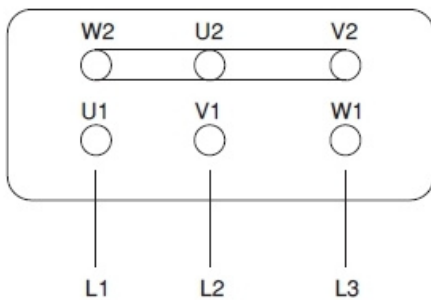


SCHEDA PRODOTTO
MOTORE ELETTRICO TRIFASE 5,5 KW
T41 125/5IN1A2M0
DIMENSIONI


| | |
|---------------|-------------|
| Isolamento | : cl. F |
| Protezione IP | : 54 |
| Frame IEC | : 112 |
| Colore | : RAL9005 |
| Materiale | : Alluminio |

DATI

| | |
|---|---------------|
| Tipo | RN112b4 |
| Potenza Nominale | 5,5 Kw |
| Velocità | 1420 rpm |
| Alimentazione | 230/400V-50Hz |
| Rendimento | 80,4% |
| Fattore di Potenza | Cosφ 0,81 |
| Corrente Nominale (400V) | 12,2Amp |
| Corrente d'.avviam. | (IS/IN) 6,8 |
| Coppia Nominale | 37 Nm |
| Coppia di Spunto | (Cs/Cn) 2,3 |
| Coppia Massima | (Cm/Cn) 2,4 |
| Momento d'inerzia (L/kgm ²) | 0,022 |
| Peso | 32,0 Kgs |

**Connessione trifase
collegamento Stella**

**Connessione trifase
collegamento Triangolo**
