



# CT40/ECS - CT55 - CT70/ECS - CT90 - JET40 - S40 - LAVAMATIC 501/554/604/50/70



MANUALE ISTRUZIONI PER L'USO /  
OPERATOR'S MANUAL / MANUEL D'INSTRUCTIONS /  
BEDIENUNGSANLEITUNG /  
MANUAL DE INSTRUCCIONES / BRUKERHÅNDBOK /  
GEBRUIKERSHANDLEIDING / MANUAL DE UTILIZAÇÃO /  
INSTRUKTIONSBOK / KULLANIM KILAVUZU / 操作与零件手册  
МАШИНА ДЛЯ МОЙКИ И СУШКИ ПОЛОВ / دليل إرشادات للاستعمال

Consultare attentamente questo manuale prima di procedere a qualsiasi intervento sulla macchina  
Read this manual carefully before carrying out any work on the machine  
Lire attentivement ce manuel avant toute intervention sur la machine  
Vorliegendes Handbuch vor jedem Eingriff an der Maschine aufmerksam durchlesen  
Consulte detenidamente este manual antes de llevar a cabo cualquier trabajo en la máquina  
Konsulter denne håndboken nøye før du går i gang med noen som helst type inngrep på maskinen  
Raadpleeg deze handleiding aandachtig alvorens met enige werkzaamheid aan de machine te beginnen  
Consulte atentamente este manual antes de efectuar qualquer intervenção na máquina  
Läs noggrant igenom denna handbok innan du utför något som helst ingrepp på maskinen  
Makine ile herhangi bir işlem yapmadan önce bu kılavuzu dikkatle okuyun  
Внимательно ознакомьтесь с данной инструкцией до проведения любой работы с машиной  
..مراجعة دليل الاستعمال هذا بانتباه قبل المبادرة بأي عملية تدخل على الجهاز

TECHNICAL SPECIFICATIONS  
 TECHNISCHE DATEN  
 DONNEES TECHNIQUES  
 CARACTERÍSTICAS TÉCNICAS  
 CARATTERISTICHE TECNICHE  
 TEKNİK ÖZELLİKLER  
 TECHNISCHE GEGEVENS  
 TEKNISKE EGENSKAPER  
 TECKNISKA SPECIFIKATIONER  
 CARACTERÍSTICAS TÉCNICAS  
 ТЕХНИЧЕСКИЕ ХАРАКТЕРИСТИКИ  
 ТЕХНИЧЕСКИ ХАРАКТЕРИСТИКИ

**CT40**

		C45/C50/ C60	B45/B50 BT50	C55	B55/ BT55	R	50 ECS	60 ECS	B60/BT60 /BT70
Cleaned track width Bearbeitungsbreite Largeur nettoyable Ancho recorrido limpido Larghezza pista pulita Temizlenen alan genişliği Werkbreedte Vaskebredde Rengöringsbar bredd Largura da faixa limpa Ширина мойки Ширина на почистване	mm	495	495	530	530	550	495	600	600
Squeegee width Saugfußbreite Largeur suceur Ancho squeegee Larghezza squeegee Silecek genişliği Breedte zuigrubber Bredde sugenal (squeegee) Gummiskrapans bredd Largura do squeegee Ширина скребков Ширина на гумена миячка	mm	816	816	816	816	816	816	816	816
Hourly performance Arbeitsleistung pro stunde Rendement horaire Rendimiento orario Rendimento orario Saatte alinan randiman Rendement per uur Ytelse per time Prestation per timma Rendimento horário Часовая производительность Часова производителност	m <sup>2</sup> /h	1750	B: 1750 BT: 2250	1850	B: 1850 BT: 2250	2310	2250	2250	B: 1850 BT: 2250
Number of brushes Anzahl der Bürsten Nombre de brosses Número cepillos Numero spazzole Fırça sayısı Aantal borstels Antall børster Antal borstar Número de escovas Количество щеток Брой четки	n°	1	1	1	1	2	1	2	2
Brush diameter Durchmesser der Bürsten Diamètre de la brosse Diámetro cepillo Diametro spazzola Fırça çapı Doorsnede borstel Diameter børste Borstens diameter Diâmetro da escova Диаметр щетки Диаметър на четката	mm	495	495	530	530	100	495	305	305
Max brush pressure Max. Bürstendruck Pression brosse max Presión cepillo max Pressione spazzole max Maks. fırça basıncı	gr/cm <sup>2</sup>	15,52	11,54	13,63	10,28	18,6	11,54	-	11,54



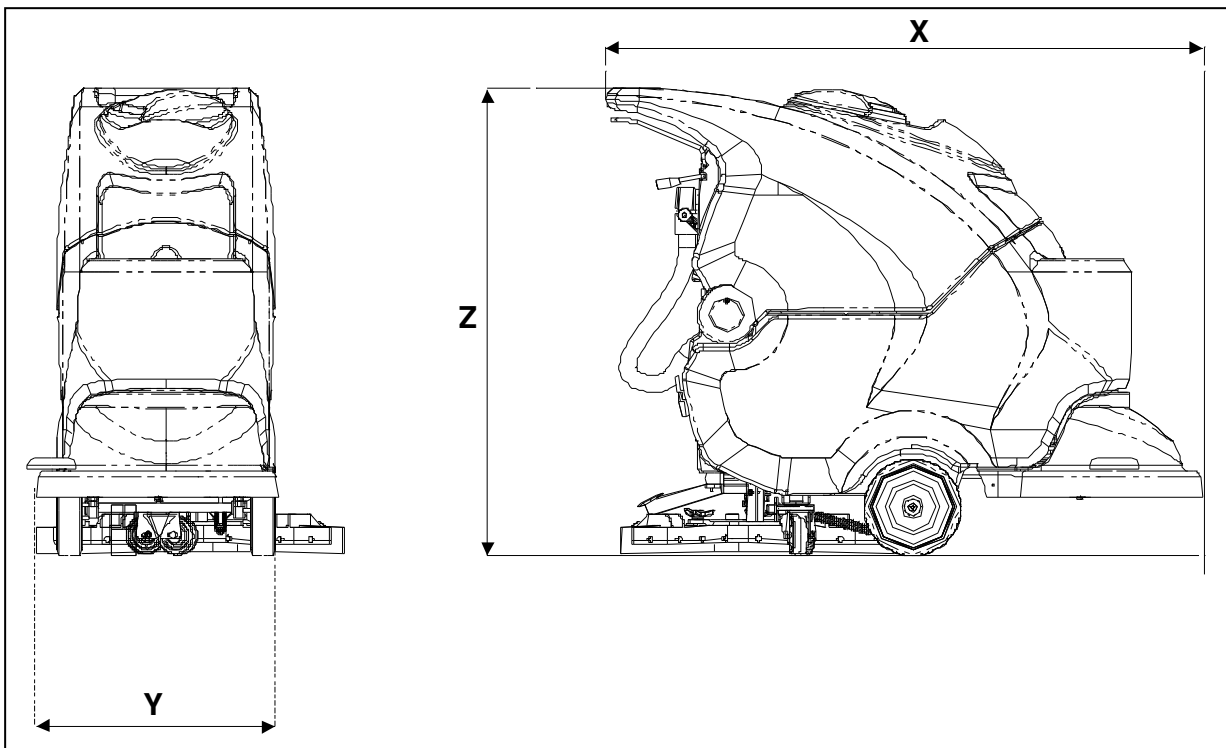
Rentvannstank Lösungsmedeltank Depósito da solução Бак для раствора Резервоар за разтвор									
Recovery tank Schmutztank Réservoir de récupération Tanque de recuperación Serbatoio recupero Kirlı su deposu Vuilwatertank Skittenvannstank Återvinningstank Depósito de recolha Возвратный бак Резервоар за възстановяване	l	45	45	45	45	45	45	45	45
Wheel diameter Durchmesser der Antriebsräder Diamètre des roues Diámetro ruedas Diametro ruote Tekerlek çapı Doorsnede wielen Diameter hjul Hjulens diameter Diámetro das rodas Диаметр колес Диаметър на колело	mm	200	200	200	200	200	200	200	200
Gross weight Bruttogewicht Poids brut Peso Bruto Peso Lordo Brüt Ağırlık Brutogewicht Bruttovekt Bruttovikt Peso bruto Вес брутто Бруто тегло	Kg	131	202	131	202	226	202	220	220
Transported weight Transportgewicht Poids transporté Peso Transportado Peso Trasportato Taşınabilir Ağırlık Vervoerd gewicht Transportert vekt Transportvikt Peso transportado Перевозимый вес Тегло за транспортиране	Kg	40	126	40	126	126	126	126	126
Number of batteries Anzahl der Batterien Nombre de batteries Número baterías Numero batterie Akü sayısı Aantal batterijen Antall batterier Antal batterier Número de baterias Количество аккумуляторов Брой акумулатори	n°	/	2	/	2	2	2	2	2
Series battery voltage Spannung der Serienbatterien Voltage des batteries en série Tensión baterías en serie Tensione batterie in serie Seri akü gerilimi Spanning seriebatterijen Spénning seriebatteri Spänning seriebatterier Tensão das baterias em série Напряжение последовательно установленных аккумуляторов Волтаж на последователно свързани акумулаторни батерии	V	/	24	/	24	24	24	24	24
Single battery capacity Kapazität der einzelnen Batterie Capacité de chaque batterie Capacidad batería individual Capacità singola batteria Tek akü kapasitesi	Ah (5h) Ah(20)	/	110	/	110	110	110	110	110
		/	140	/	140	140	140	140	140

Capaciteit afzonderlijke batterij Kapazität enkeltbatterier Capacitet per batteri Capacidade de cada bateria Емкость отдельного аккумулятора Капацитет на единична акумулаторна батерия									
Single battery weight Gewicht der einzelnen Batterie Poids de chaque batterie Peso batería individual Peso singola batteria Tek akü ağırlığı Gewicht afzonderlijke batterij Vekt enkeltbatteri Vikt per batteri Peso de cada bateria Вес отдельного аккумулятора Тегло на единична акумулаторна батерия	Kg	/	36	/	36	36	36	36	36
Power supply cable length Länge des Speisekabels Longueur du câble d'alimentation Largo cable de alimentación Lunghezza cavo alimentazione Güç kablosu uzunluğu Lengte netsnoer Lengde strømkabel Elkabelns längd Comprimento do cabo de alimentação Длина кабеля питания Дължина на захранващия кабел	mm	500	/	500	/	/	/	/	/
Power supply voltage Speisungsspannung Voltage d'alimentation Tensión de alimentación Tensione alimentazione Güç kaynağı gerilimi Voedingsspanning Spennning strømtilførsel Elförsörjning Tensão de alimentação Напряжение электропитания Волтаж на захранването	V	220/240	/	220/240	/	/	/	/	/
Power supply frequency Speisungsfrequenz Fréquence d'alimentation Frecuencia de alimentación Frequenza alimentazione Güç kaynağı frekansı Voedingfrequentie Matefrekvens Försörjningsfrekvens Frequência de alimentação Частота электропитания Честота на захранването	Hz	50	/	50	/	/	/	/	/
Battery compartment size (length, width, height) Maße des Batterieabteils (Länge, Breite, Höhe) Dimensions du coffet des batteries (longueur, largeur, hauteur) Dimensión compartimiento baterías (largo, ancho, alto) Dimensione vano batterie (lunghezza, larghezza, altezza) Akü bölmesi boyutları (uzunluk, genişlik, yükseklik) Afmetingen batterijvak (lengte, breedte, hoogte) Mål batterikasse (lengde, bredde, høyde) Batteriutrymmets dimension (längd, bredd, höjd) Dimensão do compartimento das baterias (comprimento, largura, altura) Размеры аккумуляторного отсека (длина, ширина, высота) Размер на отделението за батерии (дължина, ширина, височина)	mm	/	345x 170x 300	/	345x 170x 300	345x 170x 300	345x 170x 300	345x 170x 300	345x 170x 300
Machine size (length, width, height) Maße der Maschine (Länge, Breite, Höhe) Dimensions de la machine (longueur, largeur, hauteur) Dimensiones de la máquina (largo, ancho, alto) Dimensioni macchina (lunghezza, larghezza, altezza) Makine boyutları (uzunluk, genişlik, yükseklik) Machineafmetingen (lengte, breedte, hoogte) Mål maskin (lengde, bredde, høyde) Maskinens dimension (längd, bredd, höjd) Dimensões da máquina (comprimento, largura, altura) Размеры машины (длина, ширина, высота)	mm X/Y/Z	1230x 520x 960	1230x 520x 960	1230x 545x 960	1230x 545x 960	1190x 640x 960	1230x 545x 960	1300X 660X 960	1300X 660X 960

Размер на машината (дължина, ширина, височина)									
Dimensions of packing (length, width, height) Maße der Verpackung (Länge, Breite, Höhe) Dimensions de l'emballage (longueur, largeur, hauteur) Dimensiones del embalaje (largo, ancho, alto) Dimensioni imballo (lunghezza, larghezza, altezza) Ambalaj boyutları (uzunluk, genişlik, yükseklik) Afmetingen verpakking (lengte, breedte, hoogte) Mål emballasje (lengde, bredde, høyde) Förpackningens dimension (längd, bredd, höjd) Dimensões da embalagem (comprimento, largura, altura) Размеры упаковки (длина, ширина, высота) Размери на опаковката (дължина, ширина, височина)	mm	1270x 680x 1227	1270x 680x 1227	1270x 680x 1227	1270x 680x 1227	1270x 680x 1227	1270x 680x 1227	1530x 950x 1140	1530x 950x 1140
Sound Pressure Schalldruck Pression Sonore Presion Sonora Pressione Sonora Ses basıncı Geluidsdruk Lydtrykk Ljudtryck Pressão sonora Звуковое давление Звуково налягане	LpA [dB]	74	74	74	74	70	65	70	74
(measurement uncertainty) k (Unsicherheiten der Messung) k (incertitude de mesure) k (incertidumbre de las medidas) k (incertezze della misura) k (ölçülerdeki değişkenlik) k (meetonzekerheden) k (usikker måling) k (mätosäkerhet) k (incertezas de medição) k (погрешность измерений) k (неопределеност на измерванията) k	K [dB]	3,2	3,2	3,2	3,2	3,2	3,2	3,2	3,2
Hand vibration Handvibrationen Vibrations mains Vibraciones mano Vibrazioni mano El titreşimi Trillingen op handen Vibrasjon hånd Handvibrationer Vibrações na mão Вибрация, оказываемая на руки Вибрация върху ръцете	HAV [m/sec <sup>2</sup> ]	0,9	0,9	0,9	0,9	0,6	0,7	1,3	0,9
(measurement uncertainty) k (Unsicherheiten der Messung) k (incertitude de mesure) k (incertidumbre de las medidas) k (incertezze della misura) k (ölçülerdeki değişkenlik) k (meetonzekerheden) k (usikker måling) k (mätosäkerhet) k (incertezas de medição) k (погрешность измерений) k (неопределеност на измерванията) k	[m/sec <sup>2</sup> ]	0,5	0,5	0,5	0,5	0,3	0,4	0,7	0,5

**Tab. A**    **Data can be changed without notice.**  
**Deiese Daten können ohne vorherige Benachrichtigung geändert werden.**  
**Données techniques pouvant changer sans préavis.**  
**Los datos pueden variar sin aviso previo.**  
**Dati soggetti a variazioni senza preavviso.**  
**Veriler önceden bildirilmeksizin değişikliğe uğrayabilir.**  
**Deze gegevens kunnen zonder voorafgaande kennisgeving veranderd worden.**  
**Subjektive data, kan endres uten forvarsel**  
**Datan kan ändras utan en föregående underrättelse.**  
**Dados sujeitos a alterações sem aviso prévio.**  
**Данные могут быть изменены без предварительного уведомления.**  
**Данните подлежат на промяна без предварително предупреждение.**

**MACHINE SIZE**  
**MASSE DER MASCHINE**  
**DIMENSIONS DE LA MACHINE**  
**DIMENSIONES DE LA MÁQUINA**  
**DIMENSIONI MACCHINA**  
**MAKİNE BOYUTLARI**  
**MACHINEAFMETINGEN**  
**STØRRELSE PÅ MASKINEN**  
**MASKINENS DIMENSION**  
**DIMENSÕES DA MÁQUINA**  
**РАЗМЕРЫ МАШИНЫ**  
**РАЗМЕР НА МАШИНАТА**



- X-Y-Z:** See table "TECHNICAL SPECIFICATIONS"
- X-Y-Z:** Sehen tab. "TECHNISCHE DATEN"
- X-Y-Z:** Voir tab. "DONNEES TECHNIQUES"
- X-Y-Z:** Vease tab. "CARACTERÍSTICAS TÉCNICAS"
- X-Y-Z:** Vedi tabella "CARATTERISTICHE TECNICHE"
- X-Y-Z:** Bkz. "TEKNİK ÖZELLİKLER" tablosu
- X-Y-Z:** Zie tabel "TECHNISCHE GEGEVENS"
- X-Y-Z:** Se tabellen "TEKNISKE EGENSKAPER"
- X-Y-Z:** Se tabellen "TEKNISKA SPECIFIKATIONER"
- X-Y-Z:** Ver a tabela "CARACTERÍSTICAS TÉCNICAS"
- X-Y-Z:** См. таблицу "ТЕХНИЧЕСКИЕ ХАРАКТЕРИСТИКИ"
- X-Y-Z:** Вж. таблица "ТЕХНИЧЕСКИ ХАРАКТЕРИСТИКИ"

**TECHNICAL SPECIFICATIONS**  
**TECHNISCHE DATEN**  
**DONNEES TECHNIQUES**  
**CARACTERÍSTICAS TÉCNICAS**  
**CARATTERISTICHE TECNICHE**  
**TEKNİK ÖZELLİKLER**  
**TECHNISCHE GEGEVENS**  
**TEKNISKE EGENSKAPER**  
**TECKNISKA SPECIFIKATIONER**  
**CARACTERÍSTICAS TÉCNICAS**  
**ТЕХНИЧЕСКИЕ ХАРАКТЕРИСТИКИ**  
**ТЕХНИЧЕСКИ ХАРАКТЕРИСТИКИ**

<b>CT55</b>						
		<b>C45/C50/ C55/C60</b>	<b>B45/B50/ B55/BT50 /BT55</b>	<b>R</b>	<b>B60/ BT60</b>	<b>BT70</b>
Cleaned track width Bearbeitungsbreite Largeur nettoyable Ancho recorrido limpido Larghezza pista pulita Temizlenen alan genişliği Werkbreedte Vaskebredde Rengöringsbar bredd Largura da faixa limpa Ширина мойки Ширина на почистване	mm	530	530	550	600	700
Squeegee width Saugfußbreite Largeur suceur Ancho squeegee Larghezza squeegee Silecek genişliği Breedte zuigrubber Bredde sugenal (squeegee) Gummiskrapans bredd Largura do squeegee Ширина скребков Ширина на гумена мячка	mm	816	816	816	816	816
Hourly performance Arbeitsleistung pro stende Rendement horaire Rendimiento orario Rendimento orario Saatte alinan randıman Rendement per uur Ytelse per time Prestation per timma Rendimento horário Часовая производительность Часова производителност	m <sup>2</sup> /h	1855	<b>B: 1855 BT: 2650</b>	<b>2310</b>	<b>B: 1855 BT : 2750</b>	<b>B: 1855 BT : 2750</b>
Number of brushes Anzahl der Bürsten Nombre de brosses Número cepillos Numero spazzole Fırça sayısı Aantal borstels Antall børster Antal borstar Número de escovas Количество щеток Брой четки	n°	1	1	2	2	2
Brush diameter Durchmesser der Bürsten Diamètre de la brosse Diámetro cepillo Diametro spazzola Fırça çapı Doorsnede borstel Diameter børste Borstens diameter Diâmetro da escova Диаметр щетки Диаметър на четката	mm	530	530	100	310	345
Max brush pressure	Kg	30	27	18,6	30,6	30,6



Max. Bürstendruck Pression brosses max Presión cepillo max Pressione spazzole max Maks. fırça basıncı Max. borsteldruk Maks børstetrykk Maximalt borstryck Pressão máx. das escovas Максимальное прижатие щеток Максимален натиск на четката						
Brush rotation speed Geschwindigkeit der Bürstendrehung Vitesse de rotation de la brosse Velocidad rotación del cepillo Velocità rotazione spazzola Fırçanın dönme hızı Draaisnelheid borstel Børstens rotasjonshastighet Borstarnas rotationshastighet Velocidade de rotação da escova Скорость вращения щетки Скорост на въртене на четката	g/1 <sup>1</sup>	140	150	1360	210	210
Brush motor power Nennleistung des Bürstenmotors Puissance du moteur de la brosse Potencia motor del cepillo Potenza motore spazzola Fırça motoru gücü Vermogen borstelmotor Børstemotor effekt Borstmotorns effekt Potência do motor da escova Мощность мотора щетки Мощност на мотора на четката	W	550	550	850+850	380+380	380+380
Drive control Antrieb Traction Tracción Trazione Tahrik Aandrijving Framdrift Dragning Tracção Тяга Тяга	/	Mechanical	<b>B:</b> Mechanical <b>BT:</b> Electronic	Electronic	Electronic	Electronic
Drive motor rated power Nennleistung des Antriebsmotor Puissance nominale du moteur de traction Potencia nominal motor tracción Potenza nominale motore trazione Tahrik motoru nominal gücü Nominaal vermogen aandrijfmotor Nominal kraft kjøremotor Drivmotorns nominella effekt Potência nominal do motor de tracção Номинальная мощность мотора тяги Номинална мощност на задвижващия мотор	W	/	<b>B:</b> / <b>BT:</b> 180	180	180	180
Maximum speed Max. Geschwindigkeit Vitesse maxi Velocidad máxima Velocità massima Maks. hız Max. snelheid Maksimal hastighet Maximal hastighet Velocidade máxima Максимальная скорость Максимална скорост	Km/h	3,5	<b>B:</b> 3,5 <b>BT:</b> 5,0	<b>5,0</b>	<b>5,0</b>	<b>5,0</b>
Suction motor power Nennleistung des Saugmotors Puissance du moteur d'aspiration Potencia motor de aspiración Potenza motore aspirazione Vakum motoru gücü Vermogen zuigmotor Kraft sugemotor Sugmotorns effekt Potência do motor de aspiração Мощность мотора всасывания Мощност на смукателния мотор	W	550	480	480	480	480
Solution tank Lösungstank	L	55	55	55	55	55

Réservoir de la solution Tanque de la solución Serbatoio soluzione Deterjan çözültisi deposu Schoonwatertank Rentvannstank Lösningssmedeltank Depósito da solução Бак для раствора Резервоар за разтвор						
Recovery tank Schmutztank Réservoir de récupération Tanque de recuperación Serbatoio recupero Kirlı su deposu Vuilwatertank Skittenvannstank Återvinningstank Depósito de recolha Возвратный бак Резервоар за възстановяване	l	60	60	60	60	60
Wheel diameter Durchmesser der Antriebsräder Diamètre des roues Diámetro ruedas Diametro ruote Tekerlek çapı Doorsnede wielen Diameter hjul Hjulens diameter Diâmetro das rodas Диаметр колес Диаметър на колело	mm	200	200	200	200	200
Net weight without batteries Nettogewicht ohne Batterien Poids net sans batteries Peso neto sin baterías Peso netto senza batterie Aküsüz net ağırlık Netto gewicht zonder batterijen Nettovekt uten batterier Nettovikt utan batterier Peso líquido sem baterias Вес нетто без аккумуляторов Нетно тегло без акумулаторните батерии	Kg	83	<b>B:</b> 68,5 <b>BT:</b> 140,5	<b>101</b>	<b>94</b>	<b>94</b>
Number of batteries Anzahl der Batterien Nombre de batteries Número baterías Numero batterie Akü sayısı Aantal batterijen Antall batterier Antal batterier Número de baterias Количество аккумуляторов Брой акумулатори	n°	/	2	2	2	2
Series battery voltage Spannung der Serienbatterien Voltage des batteries en série Tensión baterías en serie Tensione batterie in serie Seri akü gerilimi Spanning seriebatterijen Spänning seriebatteri Spänning seriebatterier Tensão das baterias em série Напряжение последовательно установленных аккумуляторов Волтаж на последователно свързани акумулаторни батерии	V	/	24	24	24	24
Single battery capacity Kapazität der einzelnen Batterie Capacité de chaque batterie Capacidad batería individual Capacità singola batteria Tek akü kapasitesi Capaciteit afzonderlijke batterij Kapacitet enkeltbatterier Kapacitet per batteri Capacidade de cada bateria Емкост на отделен акумулатор Капацитет на единична акумулаторна батерия	Ah (5h) Ah(20)	/ /	110 140	110 140	110 140	110 140
Single battery weight	Kg	/	36	36	36	36

Gewicht der einzelnen Batterie Poids de chaque batterie Peso batería individual Peso singola batteria Tek akü ağırlığı Gewicht afzonderlijke batterij Vekt enkeltbatteri Vikt per batteri Peso de cada batería Вес отдельного аккумулятора Тегло на единична акумулаторна батерия						
Power supply cable length Länge des Speisekabels Longueur du câble d'alimentation Largo cable de alimentación Lunghezza cavo alimentazione Güç kablosu uzunluğu Lengte netsnoer Lengde strømkabel Elkabelns längd Comprimento do cabo de alimentação Длина кабеля питания Дължина на захранващия кабел	mm	500	/	/	/	/
Power supply voltage Speisungsspannung Voltage d'alimentation Tensión de alimentación Tensione alimentazione Güç kaynağı gerilimi Voedingspanning Spøenning strømtilførsel Elförsörjning Tensão de alimentação Напряжение электропитания Волтаж на захранването	V	220/240	/	/	/	/
Power supply frequency Speisungsfrequenz Fréquence d'alimentation Frecuencia de alimentación Frequenza alimentazione Güç kaynağı frekansı Voedingsfrequentie Matefrekvens Försörjningsfrekvens Frequência de alimentação Частота электропитания Честота на захранването	Hz	50	/	/	/	/
Battery compartment size (length, width, height) Maße des Batterieabteils (Länge, Breite, Höhe) Dimensions du coffet des batteries (longueur, largeur, hauteur) Dimensión compartimento baterías (largo, ancho, alto) Dimensione vano batterie (lunghezza, larghezza, altezza) Akü bölmesi boyutları (uzunluk, genişlik, yükseklik) Afmetingen batterijvak (lengte, breedte, hoogte) Mål batterikasse (lengde, bredde, høyde) Batteriutrymmets dimension (längd, bredd, höjd) Dimensão do compartimento das baterias (comprimento, largura, altura) Размеры аккумуляторного отсека (длина, ширина, высота) Размер на отделениято за батерии (дължина, ширина, височина)	mm	/	345x 170x 300	345x 170x 300	345x 170x 300	345x 170x 300
Machine size (length, width, height) Maße der Maschine (Länge, Breite, Höhe) Dimensions de la machine (longueur, largeur, hauteur) Dimensiones de la máquina (largo, ancho, alto) Dimensioni macchina (lunghezza, larghezza, altezza) Makine boyutları (uzunluk, genişlik, yükseklik) Machineafmetingen (lengte, breedte, hoogte) Mål maskin (lengde, bredde, høyde) Maskinens dimension (längd, bredd, höjd) Dimensões da máquina (comprimento, largura, altura) Размеры машины (длина, ширина, высота) Размер на машината (дължина, ширина, височина)	mm X/Y/Z	1190x 640x 1018	1190x 640x 1018	1190x 640x 1018	1170X 685X 1018	1170X 685X 1018
Dimensions of packing (length, width, height) Maße der Verpackung (Länge, Breite, Höhe) Dimensions de l'emballage (longueur, largeur, hauteur) Dimensiones del embalaje (largo, ancho, alto) Dimensioni imballo (lunghezza, larghezza,	mm	1270x 680x 1227	1270x 680x 1227	1270x 680x 1227	1530x 950x 1140	1530x 950x 1140

altezza) Ambalaj boyutları (uzunluk, genişlik, yükseklik) Afmetingen verpakking (lengte, breedte, hoogte) Mål emballasje (lengde, bredde, høyde) Förpackningens dimension (längd, bredd, höjd) Dimensões da embalagem (comprimento, largura, altura) Размеры упаковки (длина, ширина, высота) Размери на опаковката (дължина, ширина, височина)						
Sound Pressure Schalldruck Pression Sonore Presion Sonora Pressione Sonora Ses basıncı Geluidsdruk Lydtrykk Ljudtryck Pressão sonora Звуковое давление Звуково налягане	LpA [dB]	74	74	70	70	70
Hand vibration Handvibrationen Vibrations mains Vibraciones mano Vibrazioni mano El titreşimi Trillingen op handen Vibrasjon hånd Handvibrationer Vibrações na mão Вибрация, оказываемая на руки Вибрация върху ръцете	HAV [m/sec <sup>2</sup> ]	0,9	0,9	0,6	1,3	1,3
(measurement uncertainty) k (Unsicherheiten der Messung) k (incertitude de mesure) k (incertidumbre de las medidas) k (incertezze della misura) k (ölçülerdeki değişkenlik) k (meetonzekerheden) k (usikker måling) k (mätosäkerhet) k (incertezas de medição) k (погрешность измерений) k (неопределеност на измерванията) k	[m/sec <sup>2</sup> ]	0,5	0,5	0,3	0,7	0,7

**Tab. B**

**Data can be changed without notice.**

**Deiese Daten können ohne vorherige Benachrichtigung geändert werden.**

**Données techniques pouvant changer sans préavis.**

**Los datos pueden variar sin aviso previo.**

**Dati soggetti a variazioni senza preavviso.**

**Veriler önceden bildirilmeksizin değişikliğe uğrayabilir.**

**Deze gegevens kunnen zonder voorafgaande kennisgeving veranderd worden.**

**Subjektive data, kan endres uten forvarsel**

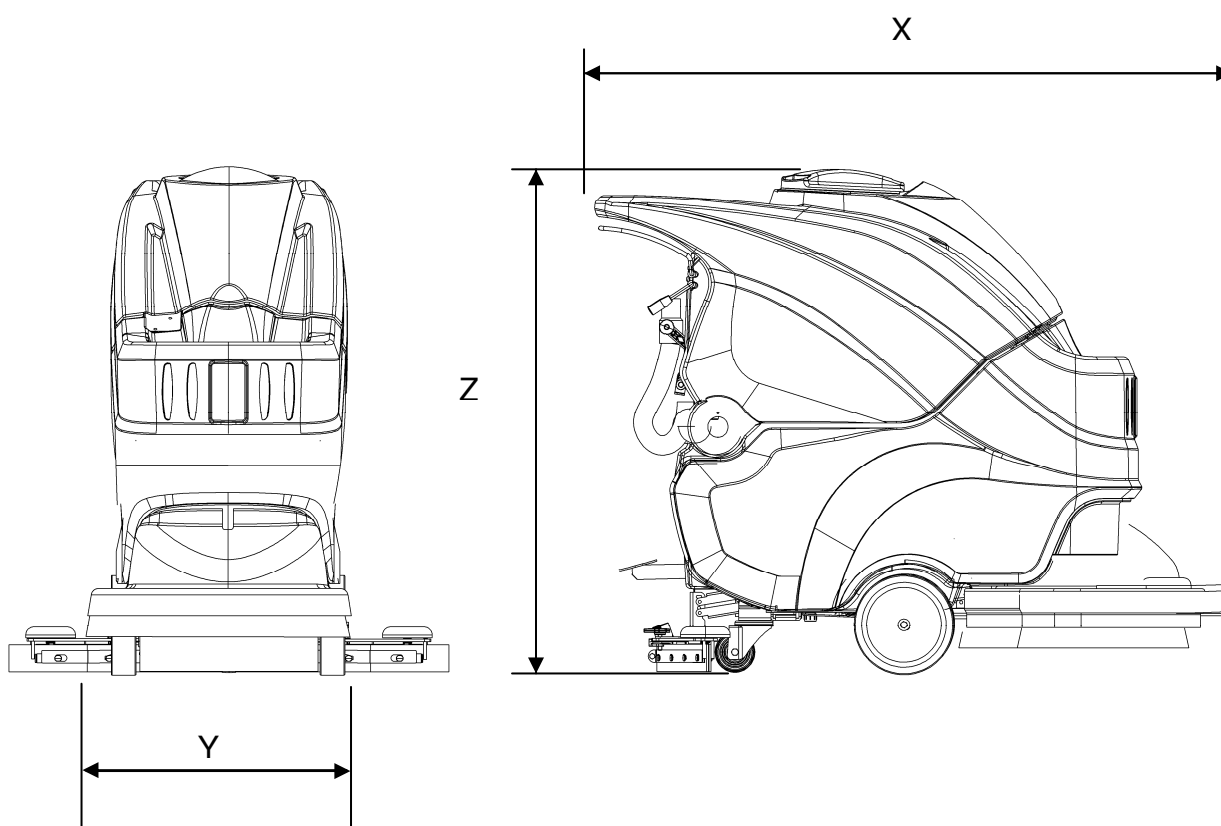
**Datan kan ändras utan en föregående underrättelse.**

**Dados sujeitos a alterações sem aviso prévio.**

**Данные могут быть изменены без предварительного уведомления.**

**Данните подлежат на промяна без предварително предупреждение.**

**MACHINE SIZE**  
**MASSE DER MASCHINE**  
**DIMENSIONS DE LA MACHINE**  
**DIMENSIONES DE LA MÁQUINA**  
**DIMENSIONI MACCHINA**  
**MAKİNE BOYUTLARI**  
**MACHINEAFMETINGEN**  
**STØRRELSE PÅ MASKINEN**  
**MASKINENS DIMENSION**  
**DIMENSÕES DA MÁQUINA**  
**РАЗМЕРЫ МАШИНЫ**  
**РАЗМЕР НА МАШИНАТА**



- X-Y-Z:** See table "TECHNICAL SPECIFICATIONS"
- X-Y-Z:** Sehen tab. "TECHNISCHE DATEN"
- X-Y-Z:** Voir tab. "DONNEES TECHNIQUES"
- X-Y-Z:** Vease tab. "CARACTERÍSTICAS TÉCNICAS"
- X-Y-Z:** Vedi tabella "CARATTERISTICHE TECNICHE"
- X-Y-Z:** Bkz. "TEKNİK ÖZELLİKLER" tablosu
- X-Y-Z:** Zie tabel "TECHNISCHE GEGEVENS"
- X-Y-Z:** Se tabellen "TEKNISKE EGENSKAPER"
- X-Y-Z:** Se tabellen "TEKNISKA SPECIFIKATIONER"
- X-Y-Z:** Ver a tabela "CARACTERÍSTICAS TÉCNICAS"
- X-Y-Z:** См. таблицу "ТЕХНИЧЕСКИЕ ХАРАКТЕРИСТИКИ"
- X-Y-Z:** Вж. таблица "ТЕХНИЧЕСКИ ХАРАКТЕРИСТИКИ"

**TECHNICAL SPECIFICATIONS**  
**TECHNISCHE DATEN**  
**DONNEES TECHNIQUES**  
**CARACTERÍSTICAS TÉCNICAS**  
**CARATTERISTICHE TECNICHE**  
**TEKNİK ÖZELLİKLER**  
**TECHNISCHE GEGEVENS**  
**TEKNISKE EGENSKAPER**  
**TECKNISKA SPECIFIKATIONER**  
**CARACTERÍSTICAS TÉCNICAS**  
**ТЕХНИЧЕСКИЕ ХАРАКТЕРИСТИКИ**  
**ТЕХНИЧЕСКИ ХАРАКТЕРИСТИКИ**

<b>CT70</b>												
		<b>C45/ C50</b>	<b>B45/B 50/BT 50</b>	<b>C55</b>	<b>B55/ BT55</b>	<b>C60</b>	<b>B60/ BT60 (1sp.)</b>	<b>B60/ BT60 (2sp.)</b>	<b>BT70</b>	<b>BT85</b>	<b>R</b>	<b>ECS</b>
Cleaned track width Bearbeitungsbreite Largeur nettoyable Ancho recorrido limpio Larghezza pista pulita Temizlenen alan genişliği Werkbreedte Vaskebredde Rengöringsbar bredd Largura da faixa limpa Ширина мойки Ширина на почистване	mm	495	495	530	530	620	620	614	678	810	550	700
Squeegee width Saugfußbreite Largeur suceur Ancho squeegee Larghezza squeegee Silecek genişliği Breedte zuigrubber Breddde sugenal (squeegee) Gummiskrapans bredd Largura do squeegee Ширина скребков Ширина на гумена миячка	mm	816	816	816	816	942	942	816	942	942	816	942
Hourly performance Arbeitsleistung pro stunde Rendement horaire Rendimiento orario Rendimento orario Saatte alinan randıman Rendement per uur Ytelse per time Prestation per timma Rendimento horário Часовая производительность Часова производителност	m <sup>2</sup> / h	1485	<b>B:</b> 1485 <b>BT:</b> 2079	1620	<b>B:</b> 1590 <b>BT:</b> 2226	1895	<b>B:</b> 1860 <b>BT:</b> 2604	2579	2848	3402	2310	3150
Number of brushes Anzahl der Bürsten Nombre de brosses Número cepillos Numero spazzole Firça sayısı Aantal borstels Antall børster Antal borstar Número de escovas Количество щеток Брой четки	n°	1	1	1	1	1	1	2	2	2	2	2
Brush diameter Durchmesser der Bürsten Diamètre de la brosse Diámetro cepillo Diametro spazzola Firça çapı Doorsnede borstel Diameter børste	mm	495	495	530	530	620	620	310	345	410	100	345

Borstens diameter Diámetro da escova Диаметр щетки Диаметър на четката													
Max brush pressure Max. Bürstendruck Pression brosse max Presión cepillo max Pressione spazzole max Maks. fırça basıncı Max. borsteldruk Maks børstetrykk Maximalt borsttryck Pressão máx. das escovas Максимальное прижатие щеток Максимален натиск на четката	gr/cm <sup>2</sup>	15,52	11,54	13,02	10,28	13,02	10,28	31,5	23,58	21,79	18,6	-	
Brush rotation speed Geschwindigkeit der Bürstendrehung Vitesse de rotation de la brosse Velocidad rotación del cepillo Velocità rotazione spazzola Fırçanın dönme hızı Draaisnelheid borstel Borstens rotasjonshastighet Borstarnas rotationshastighet Velocidade de rotação da escova Скорость вращения щетки Скорост на въртене на четката	g/1 <sup>1</sup>	135	155	135	155	135	155	215	215	215	1360	200/600	
Brush motor power Nennleistung des Bürstenmotors Puissance du moteur de la brosse Potencia motor del cepillo Potenza motore spazzola Fırça motoru gücü Vermogen borstelmotor Børstemotor effekt Borstmotorns effekt Potência do motor da escova Мощность мотора щетки Мощност на мотора на четката	W	550	550	550	550	550	550	300	300	300	850+850	450+450	
Drive control Antrieb Traction Tracción Trazione Tahrik Aandrijving Framdrift Dragning Tracção Тяга Тяга	/	Mechanical	<b>B:</b> Mechanical	Mechanical	<b>B:</b> Mechanical <b>BT:</b> Electronic	Mechanical	<b>B:</b> Mechanical <b>BT:</b> Electronic	<b>BT:</b> Electronic	<b>BT:</b> Electronic	<b>BT:</b> Electronic	<b>BT:</b> Electronic	<b>BT:</b> Electronic	<b>BT:</b> Electronic
Drive motor rated power Nennleistung des Antriebsmotor Puissance nominale du moteur de traction Potencia nominal motor tracción Potenza nominale motore trazione Tahrik motoru nominal gücü Nominaal vermogen aandrijfmotor Nominal kraft kjøremotor Drivmotorns nominella effekt Potência nominal do motor de tracção Номинальная мощность мотора тяги Номинална мощност на задвижващия мотор	W	/	<b>B:</b> / <b>BT:</b> 180	/	<b>B:</b> / <b>BT:</b> 180	/	<b>B:</b> / <b>BT:</b> 180	<b>B:</b> / <b>BT:</b> 180	<b>B:</b> / <b>BT:</b> 180	<b>B:</b> / <b>BT:</b> 180	200	200	
Maximum speed Max. Geschwindigkeit Vitesse maxi Velocidad máxima	Km/h	3	<b>B:</b> 3 <b>BT:</b> 4,2	3	<b>B:</b> 3 <b>BT:</b> 4,2	3	<b>B:</b> 3 <b>BT:</b> 4,2	4,2	4,2	4,2	4,2	4,2	4,2





Тегло за транспортиране Number of batteries Anzahl der Batterien Nombre de batteries Número baterías Numero batterie Akü sayısı Aantal batterijen Antall batterier Antal batterier Número de baterias Количество аккумуляторов Брой акумулатори	n°	/	2	/	2	/	2	2	2	2	2	2
Series battery voltage Spannung der Serienbatterien Voltage des batteries en série Tensión baterías en serie Tensione batterie in serie Seri akü gerilimi Spanning seriebatterijen Spønning seriebatteri Spänning seriebatterier Tensão das baterias em série Напряжение последовательно установленных аккумуляторов Волтаж на последователно свързани акумулаторни батерии	V	/	24	/	24	/	24	24	24	24	24	24
Single battery capacity Kapazität der einzelnen Batterie Capacité de chaque batterie Capacidad batería individual Capacità singola batteria Tek akü kapasitesi Capaciteit afzonderlijke batterij Kapasitet enkeltbatterier Capacitet per batteri Capacidade de cada bateria Емкост на отделен акумулатор Капацитет на единична акумулаторна батерия	Ah (5h) Ah (20 h)	//	110 140	//	110 140	//	110 140	110 140	110 140	110 140	110 140	110 140
Single battery weight Gewicht der einzelnen Batterie Poids de chaque batterie Peso batería individual Peso singola batteria Tek akü ağırlığı Gewicht afzonderlijke batterij Vekt enkeltbatteri Vikt per batteri Peso de cada bateria Вес отдельного аккумулятора Тегло на единична акумулаторна батерия	Kg	/	36	/	36	/	36	36	36	36	36	36
Power supply cable length Länge des Speisekabels Longueur du câble d'alimentation Largo cable de alimentación Lunghezza cavo alimentazione Güç kablosu uzunluğu Lengte netsnoer Lengde strømkabel Elkabelns längd Comprimento do cabo de alimentação Длина кабеля питания Дължина на захранващия кабел	mm	500	/	500	/	500	/	/	/	/	/	/
Power supply voltage Speisungsspannung Voltage d'alimentation Tensión de alimentación Tensione alimentazione Güç kaynağı gerilimi Voedingsspanning Spønning strømtilførsel Elförsörjning Tensão de alimentação	V	220/ 240	/	220/ 240	/	220/ 240	/	/	/	/	/	/

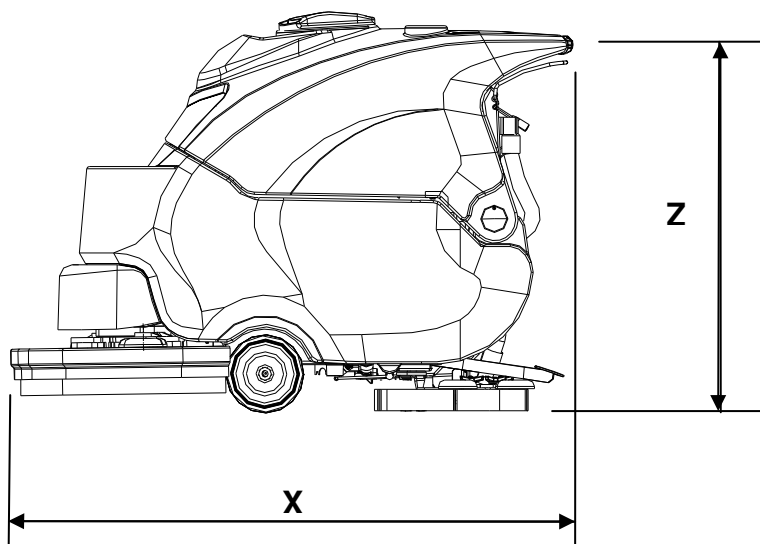
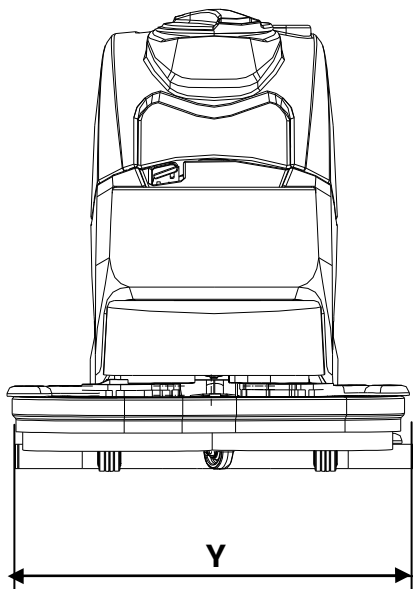
Напряжение электропитания Волтаж на захранването													
Power supply frequency Speisungsfrequenz Fréquence d'alimentation Frecuencia de alimentación Frequenza alimentazione Güç kaynağı frekansı Voedingsfrequentie Matefrekvens Försörjningsfrekvens Frequência de alimentação Частота электропитания Честота на захранването	Hz	50	/	50	/	50	/	/	/	/	/	/	/
Battery compartment size (length, width, height) Maße des Batterieabteils (Länge, Breite, Höhe) Dimensions du coffet des batteries (longueur, largeur, hauteur) Dimensión compartimiento baterías (largo, ancho, alto) Dimensione vano batterie (lunghezza, larghezza, altezza) Akü bölməsi boyutları (uzunluk, genişlik, yükseklik) Afmetingen batterijvak (lengte, breedte, hoogte) Mål batterikasse (lengde, bredde, høyde) Batteriutrymmets dimension (längd, bredd, höjd) Dimensão do compartimento das baterias (comprimento, largura, altura) Размеры аккумуляторного отсека (длина, ширина, высота) Размер на отделението за батерии (дължина, ширина, височина)	mm	/	345x 170x 300	/	345x 170x 300	/	345x 170x 300	345x 170x 300	345x 170x 300	345x 170x 300	345x 170x 300	345x 170x 300	345x 170x 300
Machine size (length, width, height) Maße der Maschine (Länge, Breite, Höhe) Dimensions de la machine (longueur, largeur, hauteur) Dimensiones de la máquina (largo, ancho, alto) Dimensioni macchina (lunghezza, larghezza, altezza) Makine boyutları (uzunluk, genişlik, yükseklik) Machineafmetingen (lengte, breedte, hoogte) Mål maskin (lengde, bredde, høyde) Maskinens dimension (längd, bredd, höjd) Dimensões da máquina (comprimento, largura, altura) Размеры машины (длина, ширина, высота) Размер на машината (дължина, ширина, височина)	mm X/Y/ Z	1215 x 543x 960	1215x 543x 960	1230x 543x 960	1230x 543x 960	1230x 543x 960	1230x 543x 960	1210x 680x 960	1220x 748x 960	1220x 748x 960	1190x 640x 960	1220x 748x 960	
Dimensions of packing (length, width, height) Maße der Verpackung (Länge, Breite, Höhe) Dimensions de l'emballage (longueur, largeur, hauteur) Dimensiones del embalaje (largo, ancho, alto) Dimensioni imballo (lunghezza, larghezza, altezza) Ambalaj boyutları (uzunluk, genişlik, yükseklik) Afmetingen verpakking (lengte, breedte, hoogte) Mål emballasje (lengde, bredde, høyde) Förpackningens dimension (längd, bredd, höjd)	mm	1270 x 680x 1227	1270x 680x 1227	1270x 680x 1227	1270x 680x 1227	1270x 680x 1227	1270x 680x 1227	1245x 820x 1395	1245x 820x 1395	1245x 820x 1395	1245x 820x 1395	1530x 950x 1140	

Dimensões da embalagem (comprimento, largura, altura) Размеры упаковки (длина, ширина, высота) Размери на опаковката (дължина, ширина, височина)													
Sound Pressure Schalldruck Pression Sonore Presion Sonora Pressione Sonora Ses basinci Geluidsdruk Lydtrykk Ljudtryck Pressão sonora Звуковое давление Звуково налягане	LpA [dB]	72	72	72	72	72	72	72	73	73	73	70	70
(measurement uncertainty) k (Unsicherheiten der Messung) k (incertitude de mesure) k (incertidumbre de las medidas) k (incertezze della misura) k (ölçülerdeki deęişkenlik) k (meetonzekerheden) k (usikker måling) k (mätosäkerhet) k (incertezas de medição) k (погрешность измерений) k (неопределеност на измерванията) k	K [dB]	3,2	3,2	3,2	3,2	3,2	3,2	3,2	3,2	3,2	3,2	3,2	3,2
Hand vibration Handvibrationen Vibrations mains Vibraciones mano Vibrazioni mano El titreşimi Trillingen op handen Vibrasjon h�nd Handvibrationer Vibraç�es na m�o Вибрация, оказываемая на руки Вибрация върху ръцете	HAV [m/sec <sup>2</sup> ]	1	1	1	1	1	1	1	1	1	1	0,6	1,3
(measurement uncertainty) k (Unsicherheiten der Messung) k (incertitude de mesure) k (incertidumbre de las medidas) k (incertezze della misura) k (ölçülerdeki deęişkenlik) k (meetonzekerheden) k (usikker måling) k (mätosäkerhet) k (incertezas de medição) k (погрешность измерений) k (неопределеност на измерванията) k	[m/sec <sup>2</sup> ]	0,5	0,5	0,5	0,5	0,5	0,5	0,5	0,5	0,5	0,5	0,3	0,7

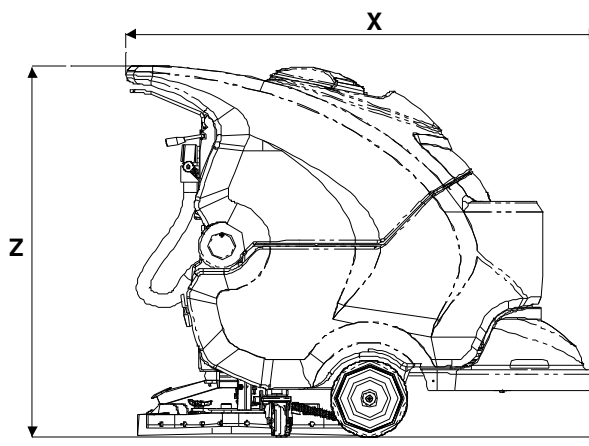
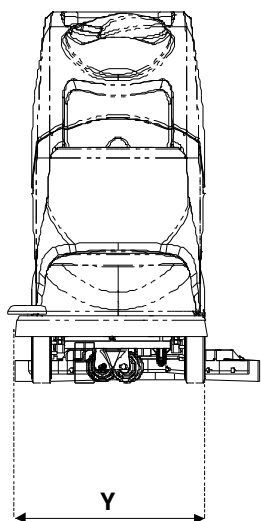
**Tab. C**    **Data can be changed without notice.**  
**Deiese Daten können ohne vorherige Benachrichtigung geändert werden.**  
**Données techniques pouvant changer sans préavis.**  
**Los datos pueden variar sin aviso previo.**  
**Dati soggetti a variazioni senza preavviso.**  
**Veriler önceden bildirilmeksizin deęişikliğe uğrayabilir.**  
**Deze gegevens kunnen zonder voorafgaande kennisgeving veranderd worden.**  
**Subjektive data, kan endres uten forvarsel**  
**Datan kan ändras utan en föregående underrättelse.**  
**Dados sujeitos a alterações sem aviso prévio.**  
**Данные могут быть изменены без предварительного уведомления.**  
**Данните подлежат на промяна без предварително предупреждение**

**MACHINE SIZE  
 MASSE DER MASCHINE  
 DIMENSIONS DE LA MACHINE  
 DIMENSIONES DE LA MÁQUINA  
 DIMENSIONI MACCHINA  
 MAKİNE BOYUTLARI  
 MACHINEAFMETINGEN  
 STØRRELSE PÅ MASKINEN  
 MASKINENS DIMENSIONER  
 DIMENSÕES DA MÁQUINA  
 РАЗМЕРЫ МАШИНЫ  
 РАЗМЕР НА МАШИНАТА**

CT70 DOUBLE BRUSH



CT70 SINGLE BRUSH



- X-Y-Z: See table "TECHNICAL SPECIFICATIONS"
- X-Y-Z: Sehen tab. "TECHNISCHE DATEN"
- X-Y-Z: Voir tab. "DONNEES TECHNIQUES"
- X-Y-Z: Vease tab. "CARACTERÍSTICAS TÉCNICAS"
- X-Y-Z: Vedi tabella "CARATTERISTICHE TECNICHE"
- X-Y-Z: Bkz. "TEKNİK ÖZELLİKLER" tablosu
- X-Y-Z: Zie tabel "TECHNISCHE GEGEVENS"
- X-Y-Z: Se tabellen "TEKNISKE EGENSKAPER"
- X-Y-Z: Se tabellen "TEKNISKA SPECIFIKATIONER"
- X-Y-Z: Ver a tabela "CARACTERÍSTICAS TÉCNICAS"
- X-Y-Z: См. таблицу "ТЕХНИЧЕСКИЕ ХАРАКТЕРИСТИКИ"
- X-Y-Z: Вж. таблица "ТЕХНИЧЕСКИ ХАРАКТЕРИСТИКИ"

**TECHNICAL SPECIFICATIONS**  
**TECHNISCHE DATEN**  
**DONNEES TECHNIQUES**  
**CARACTERÍSTICAS TÉCNICAS**  
**CARATTERISTICHE TECNICHE**  
**TEKNIK ÖZELLİKLER**  
**TECHNISCHE GEGEVENS**  
**TEKNISKE EGENSKAPER**  
**TECKNISKA SPECIFIKATIONER**  
**CARACTERÍSTICAS TÉCNICAS**  
**ТЕХНИЧЕСКИЕ ХАРАКТЕРИСТИКИ**  
**ТЕХНИЧЕСКИ ХАРАКТЕРИСТИКИ**

<b><u>CT90</u></b>				
		<b>60BT</b>	<b>70BT</b>	<b>85BT</b>
Cleaned track width Bearbeitungsbreite Largeur nettoyable Ancho recorrido limpio Larghezza pista pulita Temizlenen alan genişliği Werkbreedte Vaskebredd Rengöringsbar bredd Largura da faixa limpa Ширина мойки Ширина на почистване	mm	614	678	810
Squeegee width Saugfußbreite Largeur suceur Ancho squeegee Larghezza squeegee Silecek genişliği Breedte zuigrubber Bredde sugenal (squeegee) Gummiskrapans bredd Largura do squeegee Ширина скребков Ширина на гумена миячка	mm	816	942	942
Hourly performance Arbeitsleistung pro stunde Rendement horaire Rendimiento orario Rendimento orario Saatte alınan randıman Rendement per uur Ytelse per time Prestation per timma Rendimento horário Часовая производительность Часова производителност	m <sup>2</sup> /h	2579	2848	3402
Number of brushes Anzahl der Bürsten Nombre de brosses Número cepillos Numero spazzole Fırça sayısı Aantal borstels Antall børster Antal borstar Número de escovas Количество щеток Брой четки	n°	2	2	2
Brush diameter Durchmesser der Bürsten Diamètre de la brosse Diámetro cepillo Diametro spazzola Fırça çapı Doorsnede borstel Diameter børste Borstens diameter Diâmetro da escova Диаметр щетки Диаметър на четката	mm	310	345	410

Max brush pressure Max. Bürstendruck Pression brosse max Presión cepillo max Pressione spazzole max Maks. fırça basıncı Max. borsteldruk Maks børstetrykk Maximalt borsttryck Pressão máx. das escovas Максимальное прижатие щеток Максимален натиск на четката	gr/cm <sup>2</sup>	31,5	23,58	21,79
Brush rotation speed Geschwindigkeit der Bürstendrehung Vitesse de rotation de la brosse Velocidad rotación del cepillo Velocità rotazione spazzola Fırçanın dönme hızı Draaisnelheid borstel Børstens rotasjons hastighet Borstarnas rotationshastighet Velocidade de rotação da escova Скорость вращения щетки Скорост на въртене на четката	g/1'	215	215	215
Brush motor power Nennleistung des Bürstenmotors Puissance du moteur de la brosse Potencia motor del cepillo Potenza motore spazzola Fırça motoru gücü Vermogen borstel motor Børstemotor effekt Borstmotorns effekt Potência do motor da escova Мощность мотора щетки Мощност на мотора на четката	W	300	300	300
Drive control Antrieb Traction Tracción Trazione Tahrik Aandrijving Framdrift Dragning Tracção Тяга Тяга	/	Electronic	Electronic	Electronic
Drive motor rated power Nennleistung des Antriebsmotor Puissance nominale du moteur de traction Potencia nominal motor tracción Potenza nominale motore trazione Tahrik motoru nominal gücü Nominaal vermogen aandrijfmotor Nominal kraft kjøremotor Drivmotorns nominella effekt Potência nominal do motor de tracção Номинальная мощность мотора тяги Номинална мощност на задвижващия мотор	W	200	200	200
Maximum speed Max. Geschwindigkeit Vitesse maxi Velocidad máxima Velocità massima Maks. hız Max. snelheid Maksimal hastighet Maximal hastighet Velocidade máxima Максимальная скорость Максимална скорост	Km/h	4,2	4,2	4,2
Suction motor power Nennleistung des Saugmotors Puissance du moteur d'aspiration Potencia motor de aspiración Potenza motore aspirazione Vakum motoru gücü Vermogen zuigmotor Kraft sugemotor Sugmotorns effekt Potência do motor de aspiração Мощность мотора всасывания Мощност на смукателния мотор	W	480	480	480

Solution tank Lösungstank Réservoir de la solution Tanque de la solución Serbatoio soluzione Deterjan çözültisi deposu Schoonwatertank Rentvannstank Lösungsmedeltank Depósito da solução Бак для раствора Резервоар за разтвор	l	85	85	85
Recovery tank Schmutzstank Réservoir de récupération Tanque de recuperación Serbatoio recupero Kirli su deposu Vuilwatertank Skittenvannstank Återvinningsstank Depósito de recolha Возвратный бак Резервоар за възстановяване	l	90	90	90
Wheel diameter Durchmesser der Antriebsräder Diamètre des roues Diámetro ruedas Diametro ruote Tekerlek çapı Doorsnede wielen Diameter hjul Hjulens diameter Diâmetro das rodas Диаметр колес Диаметър на колело	mm	200	200	200
Net weight without batteries Nettogewicht ohne Batterien Poids net sans batteries Peso neto sin baterías Peso netto senza batterie Aküsüz net ağırlık Netto gewicht zonder batterijen Nettovekt uten batterier Nettovikt utan batterier Peso líquido sem baterias Вес нетто без аккумуляторов Нетно тегло без акумулаторните батерии	Kg	97,6	98,4	104
Number of batteries Anzahl der Batterien Nombre de batteries Número baterías Numero batterie Akü sayısı Aantal batterijen Antall batterier Antal batterier Número de baterias Количество аккумуляторов Брой акумулатори	n°	4	4	4
Series battery voltage Spannung der Serienbatterien Voltage des batteries en série Tensión baterías en serie Tensione batterie in serie Seri akü gerilimi Spanning seriebatterijen Spénning seriebatteri Spänning seriebatterier Tensão das baterias em série Напряжение последовательно установленных аккумуляторов Волтаж на последователно свързани акумулаторни батерии	V	24	24	24
Single battery capacity Kapazität der einzelnen Batterie Capacité de chaque batterie Capacidad batería individual Capacità singola batteria Tek akü kapasitesi Capaciteit afzonderlijke batterij Kapazität enkeltbatterier Capacitet per batteri Capacidade de cada bateria Емкост на отделен акумулатор Капацитет на единична акумулаторна батерия	Ah (5h) Ah(20h)	180 240	180 240	180 240

<p>Single battery weight Gewicht der einzelnen Batterie Poids de chaque batterie Peso batería individual Peso singola batteria Tek akü ağırlığı Gewicht afzonderlijke batterij Vekt enkeltbatteri Vikt per batteri Peso de cada batería Вес отдельного аккумулятора Тегло на единична акумулаторна батерия</p>	Kg	32	32	32
<p>Power supply cable length Länge des Speisekabels Longueur du câble d'alimentation Largo cable de alimentación Lunghezza cavo alimentazione Güç kablosu uzunluğu Lengte netsnoer Lengde strømkabel Elkabelns längd Comprimento do cabo de alimentação Длина кабеля питания Дължина на захранващ кабел</p>	mm	/	/	/
<p>Power supply voltage Speisungsspannung Voltage d'alimentation Tensión de alimentación Tensione alimentazione Güç kaynağı gerilimi Voedingsspanning Spennning strømtilførsel Elförsörjning Tensão de alimentação Напряжение электропитания Волтаж на захранването</p>	V	/	/	/
<p>Power supply frequency Speisungsfrequenz Fréquence d'alimentation Frecuencia de alimentación Frequenza alimentazione Güç kaynağı frekansı Voedingsfrequentie Matefrekvens Försörjningsfrekvens Frequência de alimentação Частота электропитания Честота на електрозахранване</p>	Hz	/	/	/
<p>Battery compartment size (length, width, height) Maße des Batterieabteils (Länge, Breite, Höhe) Dimensions du coffet des batteries (longueur, largeur, hauteur) Dimensión compartimento baterías (largo, ancho, alto) Dimensione vano batterie (lunghezza, larghezza, altezza) Akü bölmesi boyutları (uzunluk, genişlik, yükseklik) Afmetingen batterijvak (lengte, breedte, hoogte) Mål batterikasse (lengde, bredde, høyde) Batteriutrymmets dimension (längd, bredd, höjd) Dimensão do compartimento das baterias (comprimento, largura, altura) Размеры аккумуляторного отсека (длина, ширина, высота) Размер на отделението за батерии (дължина, ширина, височина)</p>	mm	525	390	300
<p>Machine size (length, width, height) Maße der Maschine (Länge, Breite, Höhe) Dimensions de la machine (longueur, largeur, hauteur) Dimensiones de la máquina (largo, ancho, alto) Dimensioni macchina (lunghezza, larghezza, altezza) Makine boyutları (uzunluk, genişlik, yükseklik) Machineafmetingen (lengte, breedte, hoogte) Mål maskin (lengde, bredde, høyde) Maskinens dimension (längd, bredd, höjd) Dimensões da máquina (comprimento, largura, altura) Размеры машины (длина, ширина, высота) Размер на машината (дължина, ширина, височина)</p>	mm X/Y/Z	1328x 680x 1025	1358x 748x 1025	1446x 893x 1025
<p>Dimensions of packing (length, width, height) Maße der Verpackung (Länge, Breite, Höhe) Dimensions de l'emballage (longueur, largeur, hauteur) Dimensiones del embalaje (largo, ancho, alto) Dimensioni imballo (lunghezza, larghezza, altezza) Ambalaj boyutları (uzunluk, genişlik, yükseklik) Afmetingen verpakking (lengte, breedte, hoogte) Mål emballasje (lengde, bredde, høyde) Förpackningens dimension (längd, bredd, höjd) Dimensões da embalagem (comprimento, largura, altura) Размеры упаковки (длина, ширина, высота) Размери на опаковката (дължина, ширина, височина)</p>	mm	1780x 930x 1290	1780x 930x 1290	1780x 930x 1290



Sound Pressure Schalldruck Pression Sonore Pressione Sonora Ses basıncı Geluidsdruk Lydtrykk Ljudtryck Pressão sonora Звуковое давление Звуково налягане	LpA [dB]	71	71	71
Hand vibration Handvibrationen Vibrations mains Vibraciones mano Vibrazioni mano El titreşimi Trillingen op handen Vibrasjon hånd Handvibrationer Vibrações na mão Вибрация, оказываемая на руки Вибрация върху ръцете	HAV [m/sec <sup>2</sup> ]	1,5	1,5	1,5
(measurement uncertainty) k (Unsicherheiten der Messung) k (incertitude de mesure) k (incertidumbre de las medidas) k (incertezze della misura) k (ölçülerdeki değişkenlik) k (meetonzekerheden) k (usikker måling) k (mätosäkerhet) k (incertezas de medição) k (погрешность измерений) k (неопределеност на измерванията) k	[m/sec <sup>2</sup> ]	0,8	0,8	0,8

**Tab. D**

**Data can be changed without notice.**

**Deiese Daten können ohne vorherige Benachrichtigung geändert werden.**

**Données techniques pouvant changer sans préavis.**

**Los datos pueden variar sin aviso previo.**

**Dati soggetti a variazioni senza preavviso.**

**Veriler önceden bildirilmeksizin değişikliğe uğrayabilir.**

**Deze gegevens kunnen zonder voorafgaande kennisgeving veranderd worde**

**Subjektive data som kan endres uten forvarsel.**

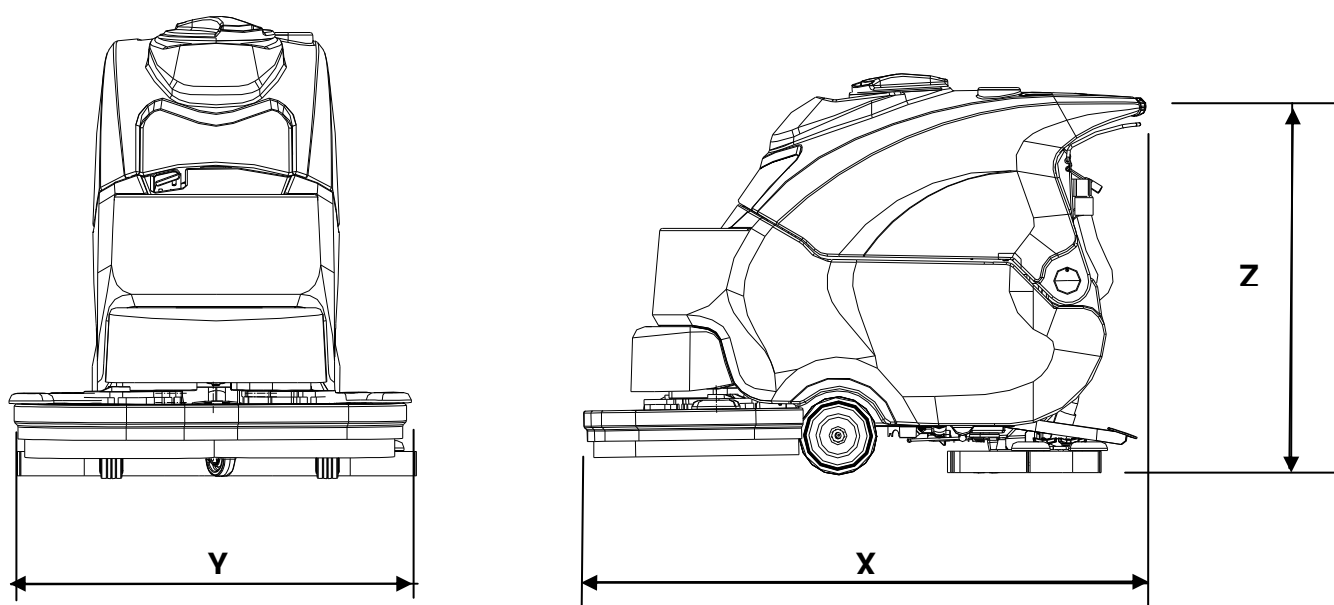
**Datan kan ändras utan en föregående underrättelse.**

**Dados sujeitos a alterações sem aviso prévio.**

**Данные могут быть изменены без предварительного уведомления.**

**Данните подлежат на промяна без предварително предупреждение.**

**MACHINE SIZE  
MASSE DER MASCHINE  
DIMENSIONS DE LA MACHINE  
DIMENSIONES DE LA MÁQUINA  
DIMENSIONI MACCHINA  
MAKİNE BOYUTLARI  
MACHINEAFMETINGEN  
STØRRELSE PÅ MASKINEN  
MASKINENS DIMENSIONER  
DIMENSÕES DA MÁQUINA  
РАЗМЕРЫ МАШИНЫ  
РАЗМЕР НА МАШИНАТА**



- X-Y-Z:** See table "TECHNICAL SPECIFICATIONS"  
**X-Y-Z:** Sehen tab. "TECHNISCHE DATEN"  
**X-Y-Z:** Voir tab. "DONNEES TECHNIQUES"  
**X-Y-Z:** Vease tab. "CARACTERÍSTICAS TÉCNICAS"  
**X-Y-Z:** Vedi tabella "CARATTERISTICHE TECNICHE"  
**X-Y-Z:** Bkz. "TEKNİK ÖZELLİKLER" tablosu  
**X-Y-Z:** Zie tabel "TECHNISCHE GEGEVENS"  
**X-Y-Z:** Se tabellen "TEKNISKE EGENSKAPER"  
**X-Y-Z:** Se tabellen "TEKNISKA SPECIFIKATIONER"  
**X-Y-Z:** Ver a tabela "CARACTERÍSTICAS TÉCNICAS"  
**X-Y-Z:** См. таблицу "ТЕХНИЧЕСКИЕ ХАРАКТЕРИСТИКИ"  
**X-Y-Z:** Вж. таблица "ТЕХНИЧЕСКИ ХАРАКТЕРИСТИКИ"

SAFETY SIGNS  
 SICHERHEITSBESCHILDERUNG  
 PICTOGRAMMES DE SÉCURITÉ  
 SEÑALES DE SEGURIDAD  
 SEGNALETICA DI SICUREZZA  
 GÜVENLİK SEMBOLLERİ  
 VEILIGHEIDSBORDEN  
 SIKKERHETSMERKING  
 SÄKERHETSSKYLtar  
 SINALÉTICA DE SEGURANÇA  
 ПРЕДУПРЕЖДАЮЩИЕ ЗНАКИ  
 ЗНАЦИ ЗА БЕЗОПАСНОСТ



IMPORTANT, CUTTING HAZARD  
 ACHTUNG, SCHERGEFAHR  
 ATTENTION, RISQUE DE COUPURE  
 ATENCIÓN, PELIGRO DE AMPUTACIÓN  
 ATTENZIONE, PERICOLO TRINCIAMENTO  
 DİKKAT, KESİLME TEHLİKESİ  
 OPGELET, SNIJGEVAAR  
 ADVARSEL, FARE FOR KUTTSKADER  
 VARNING, RISK FÖR SKÅRSKADA  
 ATENÇÃO! PERIGO DE CORTE  
 ВНИМАНИЕ, ОПАСНОСТЬ ПОРЕЗА  
 ВНИМАНИЕ, ОПАСНОСТ ОТ ОТРЯЗВАНЕ




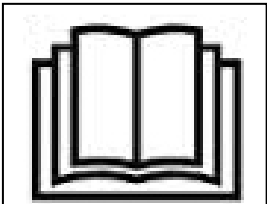
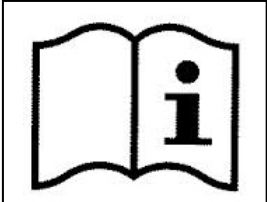
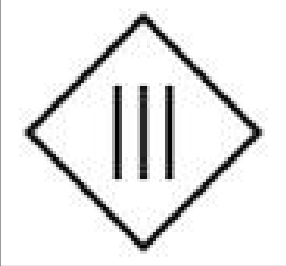
IMPORTANT, CRUSHING HAZARD  
 ACHTUNG, QUETSCHGEFAHR FÜR GLIEDMASSEN  
 ATTENTION, RISQUE D'ÉCRASEMENT DES MEMBRES  
 ATENCIÓN, APLASTAMIENTO DE LOS MIEMBROS  
 ATTENZIONE, SCHIACCIAMENTO ARTI  
 DİKKAT, EZİLME TEHLİKESİ  
 OPGELET, KNEL- EN PLETGEVAAR VOOR LEDEMATEN  
 ADVARSEL, FARE FOR KLEMSKADER  
 VARNING, RISK FÖR KROSSKADA FÖR ARMAR OCH BEN  
 ATENÇÃO! ESMAGAMENTO DOS MEMBROS  
 ВНИМАНИЯ, ОПАСНОСТЬ СДАВЛИВАНИЯ КОНЕЧНОСТЕЙ  
 ВНИМАНИЕ, ОПАСНОСТ ОТ ПРЕМАЗВАНЕ НА КРАЙНИЦИТЕ



IMPORTANT, ABRASION HAZARD  
 ACHTUNG, SCHÜRFGEFAHR  
 ATTENTION, RISQUE D'ABRASION  
 ATENCIÓN, PELIGRO DE ABRASIÓN  
 ATTENZIONE, PERICOLO DI ABRASIONE  
 DİKKAT, SIYRILMA TEHLİKESİ  
 OPGELET, GEVAAR VOOR SCHAAFWONDEN  
 ADVARSEL, FARE FOR SKRUBBSKADER  
 VARNING, RISK FÖR NÖTNING  
 ATENÇÃO! PERIGO DE ABRASÃO  
 ВНИМАНИЕ, ОПАСНОСТЬ ССАДИН  
 ВНИМАНИЕ, ОПАСНОСТ ОТ ОДРАСКВАНЕ



DISPOSAL SYMBOL, CAREFULLY READ THE SECTION SHOWING THIS SYMBOL.  
 ENTSORGUNGSSYMBOL, DEN ABSCHNITT MIT DIESEM SYMBOL AUFMERKSAM DURCHLESEN.  
 PICTOGRAMME DE COLLECTE SÉLECTIVE, LIRE ATTENTIVEMENT LA SECTION MARQUÉE DE CE PICTOGRAMME.  
 SÍMBOLO DE CONTENEDOR TACHADO, LEER DETENIDAMENTE LA SECCIÓN CON ESTE SÍMBOLO.  
 SIMBOLO DI SMALTIMENTO, LEGGERE ATTENTAMENTE LA SEZIONE RIPORTANTE QUESTO SIMBOLO.  
 ELDEN ÇIKARMA SEMBOLÜ, BU SEMBOLÜN BULUNDUĞU BÖLÜMÜ DİKKATLE OKUYUN.  
 SYMBOOL VOOR AFVALVERWERKING, LEES AANDACHTIG DE PARAGRAAF MET DIT SYMBOOL.  
 SYMBOL FOR AVFALLSHÅNTERING. LES AVSNITTET SOM ER MERKET MED DETTE SYMBOLET NØYE.  
 AVFALLSSYMBOL, LÄS NOGGRANT IGENOM AVSNITTET MED DEN HÄR SYMBOLEN.  
 SÍMBOLO DE ELIMINAÇÃO, LER ATENTAMENTE A SECCÃO COM ESTE SÍMBOLO.  
 СИМВОЛ УТИЛИЗАЦИИ, ВНИМАТЕЛЬНО ОЗНАКОМЬТЕСЬ С РАЗДЕЛОМ, В КОТОРОМ ПРИВЕДЕН ЭТОТ СИМВОЛ.  
 ЗНАК, УКАЗВАЩ НАЧИНА НА СЪБИРАНЕ. ПРОЧЕТЕТЕ ВНИМАТЕЛНО РАЗДЕЛА, ОБОЗНАЧЕН С ТОЗИ ЗНАК.

	<p>MAXIMUM SLOPE          ÜBERWINDBARE STEIGUNG          PENTE FRANCHISSABLE          PENDIENTE SUPERABLE          PENDENZA SUPERABILE          AŞILABİLİR EĞİM          MAX. TE NEMEN HELLING          STIGEEVNE          HÖGSTA LUTNING          INCLINAÇÃO SUPERÁVEL          ПРЕОДОЛЕВАЕМЫЙ УКЛОН          ПРЕОДОЛЯВАНЕ НА НАКЛОН</p>
	<p>READ THE OPERATOR'S MANUAL          DAS BEDIENERHANDBUCH LESEN          LIRE LE MANUEL DE L'OPÉRATEUR          LEER EL MANUAL DEL OPERADOR          LEGGERE IL MANUALE DELL'OPERATORE          KULLANIM KLAVUZUNU OKUYUN          LEES DE GEBRUIKERSHANDLEIDING          LES BRUKERVEILEDNINGEN          LÁS OPERATÖRSHANDBOKEN          LER O MANUAL DO OPERADOR          ПРОЧИТИТЕ РУКОВОДСТВО ОПЕРАТОРА          ПРОЧЕТЕТЕ РЪКОВОДСТВОТО ЗА ОПЕРАТОРА</p>
	<p>OPERATOR'S MANUAL, OPERATING INSTRUCTIONS          BEDIENERHANDBUCH, BETRIEBSANLEITUNG          MANUEL DE L'OPÉRATEUR, INSTRUCTIONS POUR LE FONCTIONNEMENT          MANUAL DEL OPERADOR, INSTRUCCIONES DE FUNCIONAMIENTO          MANUALE DELL'OPERATORE, ISTRUZIONI PER IL FUNZIONAMENTO          KULLANIM KILAVUZU, ÇALIŞTIRMA TALİMATI          GEBRUIKERSHANDLEIDING, INSTRUCTIES VOOR DE WERKING          BRUKERVEILEDNING, FUNKSJONSINSTRUKSJONER          OPERATÖRSHANDBOK, FUNKTIONSINSTRUKTIONER          MANUAL DO OPERADOR, INSTRUÇÕES DE FUNCIONAMENTO          РУКОВОДСТВО ОПЕРАТОРА, ИНСТРУКЦИИ ПО ЭКСПЛУАТАЦИИ          РЪКОВОДСТВО ЗА ОПЕРАТОРА, ИНСТРУКЦИИ ЗА ЕКСПЛОАТАЦИЯ</p>
	<p>INSULATION CLASS, THIS CLASSIFICATION ONLY APPLIES TO MACHINES POWERED BY BATTERIES.          ISOLIERKLASSE III, DIESE KLASIFIZIERUNG IST NUR BEI BATTERIEBETRIEBENEM GERÄT GÜLTIG.          CLASSE D'ISOLATION, CETTE CLASSIFICATION N'EST VALABLE QUE POUR UNE MACHINE À BATTERIE.          CLASE DE AISLAMIENTO III, ESTA CLASIFICACIÓN ES VÁLIDA SOLO PARA EQUIPOS QUE FUNCIONAN CON BATERÍA.          CLASSE DI ISOLAMENTO III, TALE CLASSIFICAZIONE E' VALIDA UN'INICAMENTE CON APPARECCHIO FUNZIONANTE A BATTERIA.          İZOLASYON SINIFI III, BU SINIFLANDIRMA YALNIZCA AKÜ İLE ÇALIŞAN MAKİNE İÇİN GEÇERLİDİR.          ISOLATIEKLASSE III, DEZE CLASSIFICATIE GELDT UITSLUITEND VOOR EEN APPARAAT DAT OP ACCU'S WERKT.          ISOLASJONSKLASSE III, DENNE KLASIFISERINGEN GJELDER KUN NÅR APPARATET FUNGERER MED BATTERI.          ISOLATIONSKLASSEN III ÅR ENDAST GILTIG MED BATTERIDRIVEN MASKINEN.          CLASSE DE ISOLAMENTO III; ESTA CLASSIFICAÇÃO APENAS É VÁLIDA PARA O APARELHO QUE FUNCIONA A BATERIA.          КЛАСС ИЗОЛЯЦИИ, ДАННАЯ КЛАССИФИКАЦИЯ ОТНОСИТСЯ ТОЛЬКО К МАШИНАМ, РАБОТАЮЩИМ ОТ АККУМУЛЯТОРА.          КЛАС НА ИЗОЛАЦИЯ III. ТАЗИ КЛАСИФИКАЦИЯ Е ВАЛИДНА САМО ЗА МАШИНИ, РАБОТЕЩИ С АКУМУЛАТОРНА БАТЕРИЯ.</p>
	<p>DIRECT CURRENT SYMBOL          SYMBOL DREHSTROM          SYMBOLE COURANT CONTINU          SÍMBOLO CORRIENTE CONTINUA          SIMBOLO CORRENTE CONTINUA          SÜREKLİ AKIM SEMBOLÜ          GELIJKSTROOMSYMBOOL          SYMBOL FOR LIKESTRØM          SYMBOL FÖR LIKSTRÖM          SÍMBOLO DE CORRENTE CONTÍNUA          СИМВОЛ ПОСТОЯННОГО ТОКА          СИМВОЛ ЗА ПОСТОЯНЕН ТОК</p>

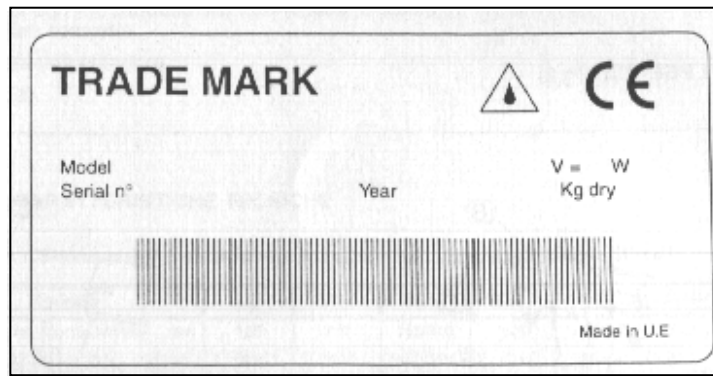


Fig./Abb. 1  
фиг./реф. 1

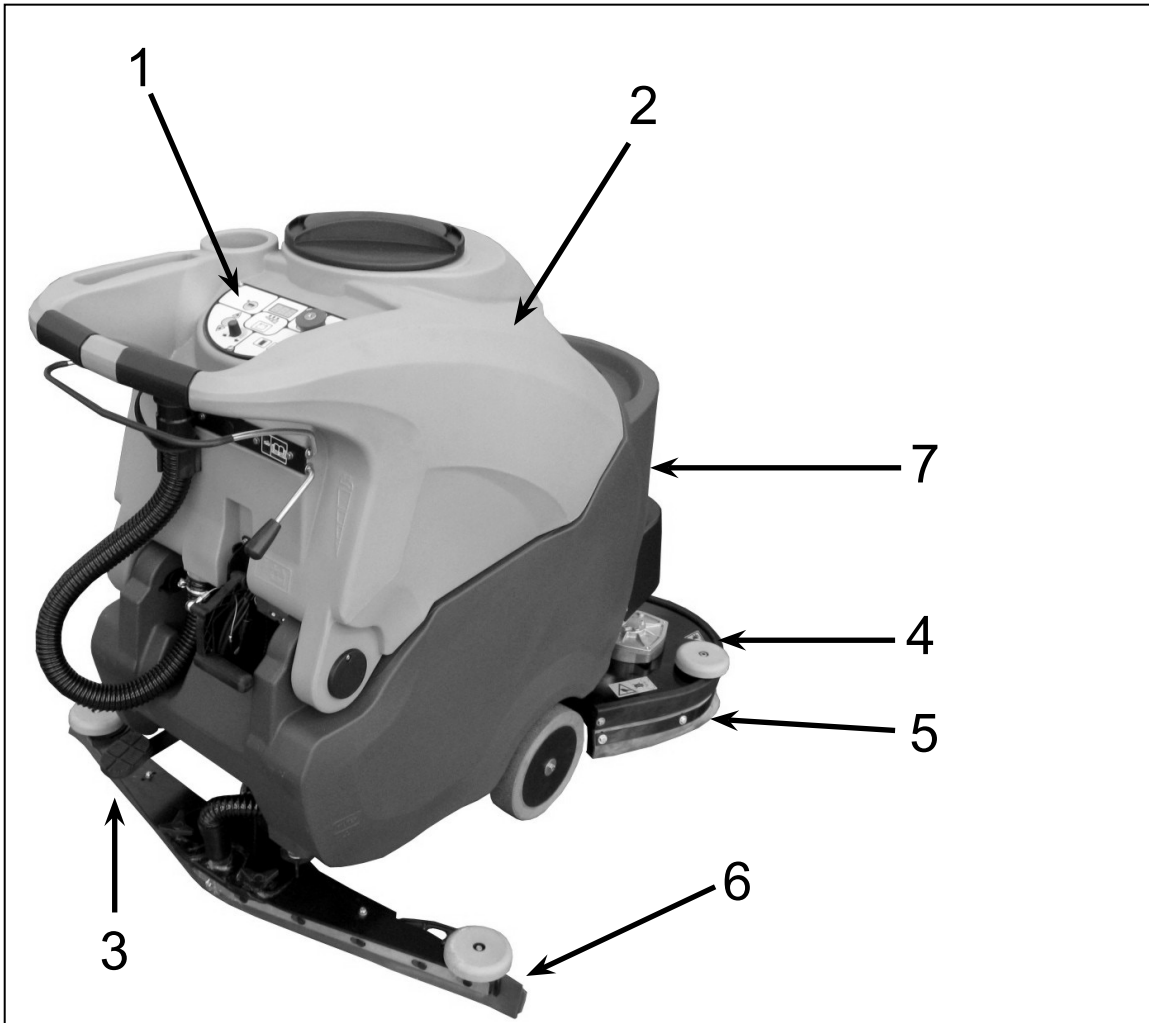


Fig./Abb. 2  
фиг./реф. 2

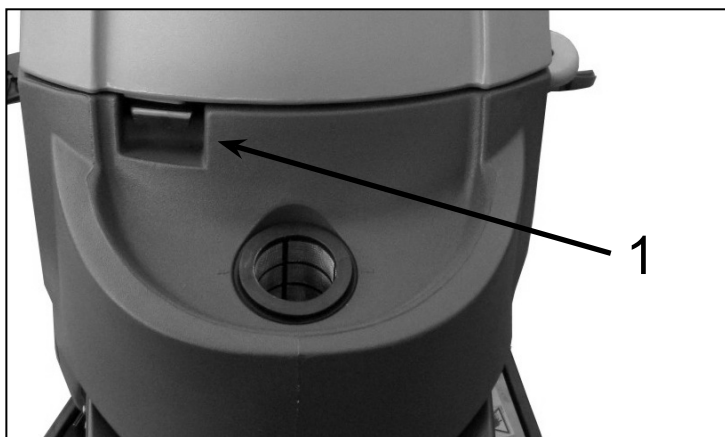


Fig./Abb. 4  
фиг./реф. 4

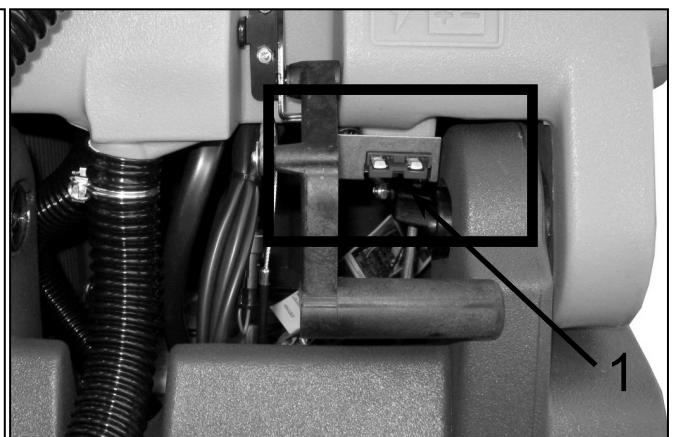
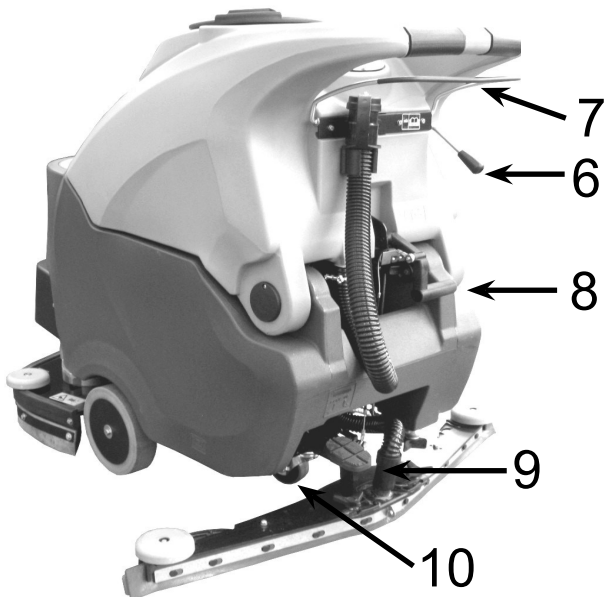
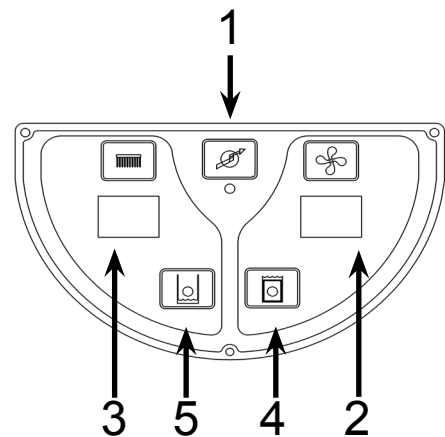


Fig./Abb. 5  
фиг./реф. 5

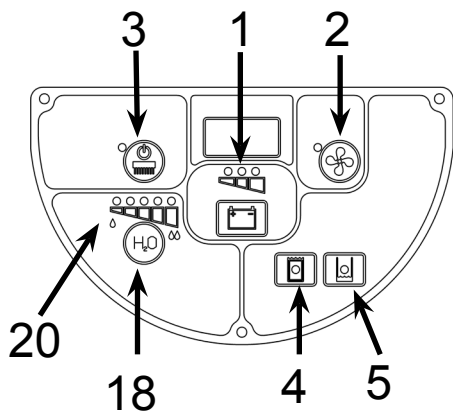
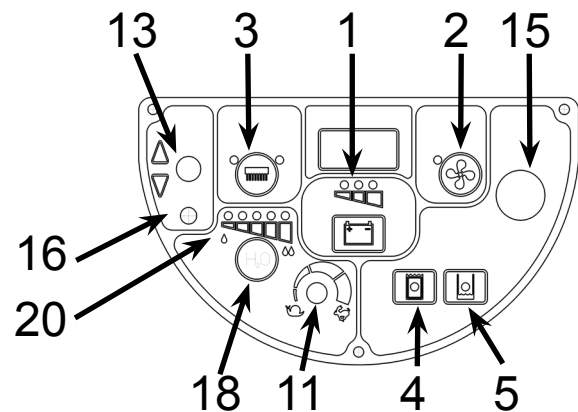


CT40 - CT70 B

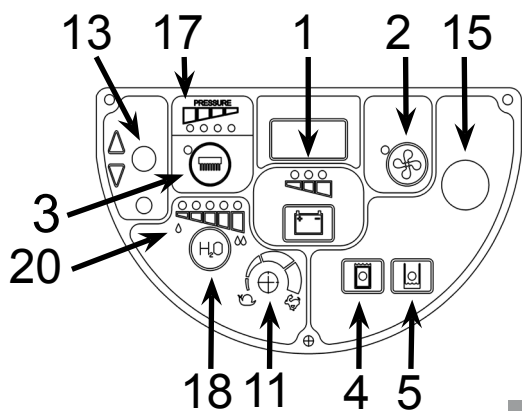
CT40 - CT70 C



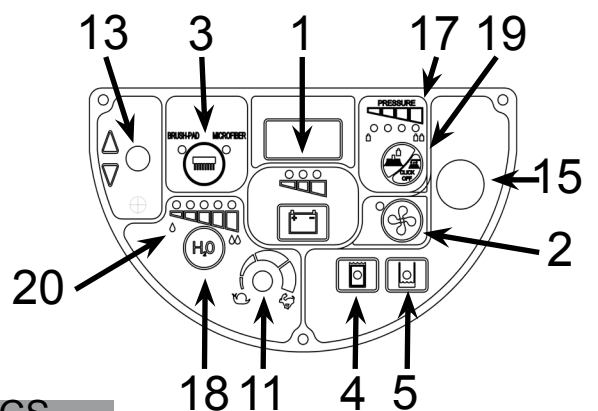
CT40-CT70-CT90/BT-CT70 RIDER



CT40 - CT70 R



CT40BT60 ECS - CT70 ECS



CT40BT50 ECS

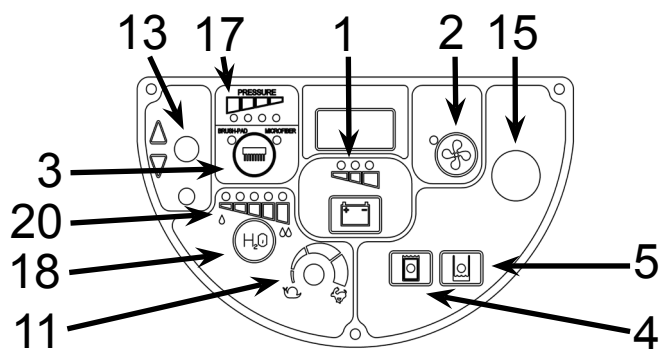


Fig./Abb. 6  
фиг./реф. 6

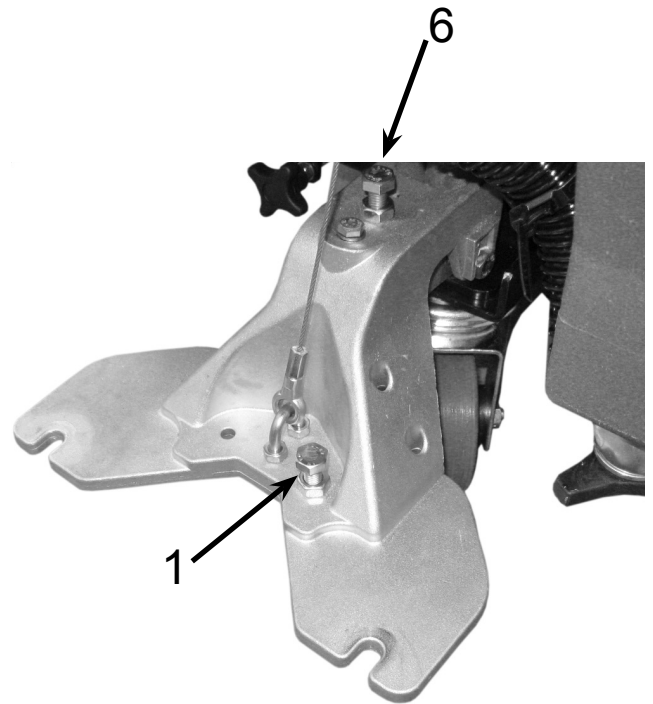
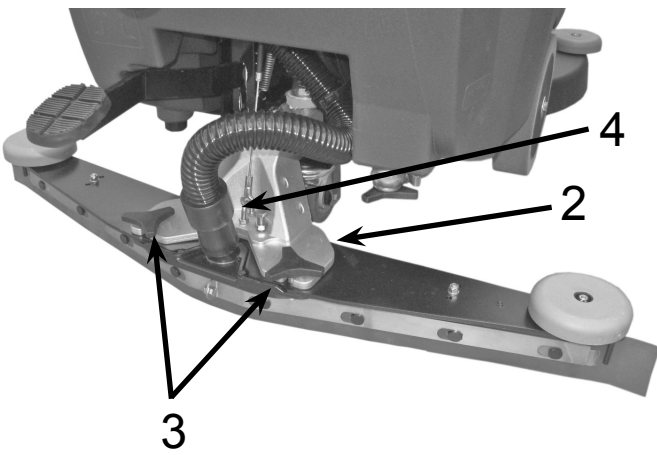
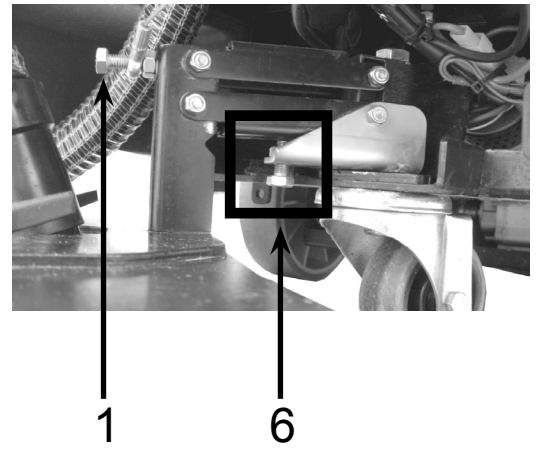
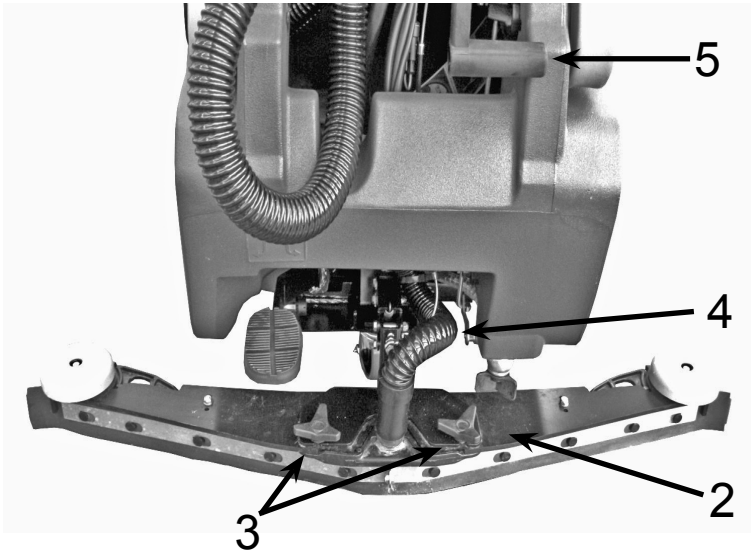


Fig./Abb. 7  
фиг./реф. 7

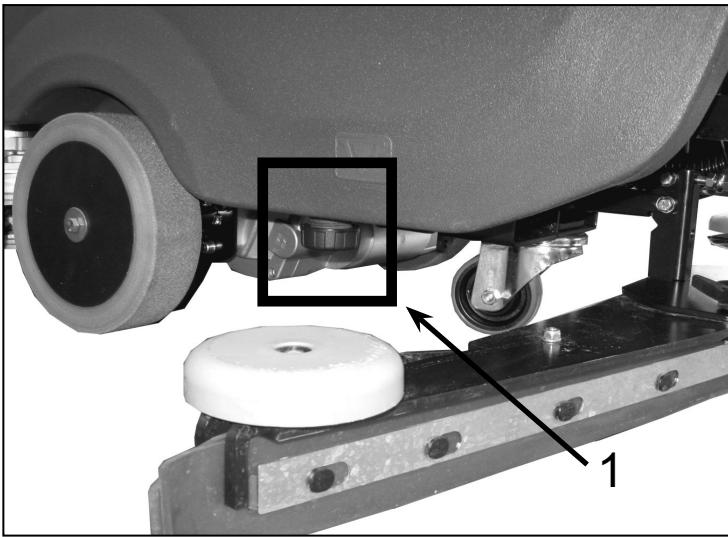


Fig./Abb. 9  
фиг./реф. 9

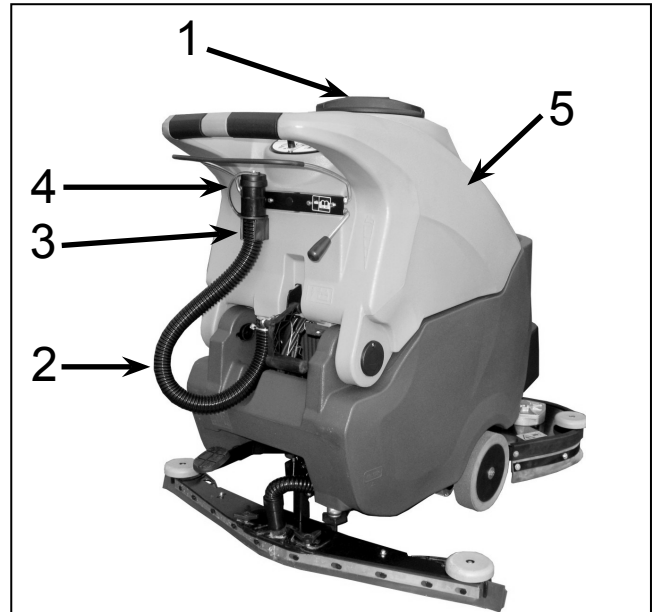


Fig./Abb. 8  
фиг./реф. 8

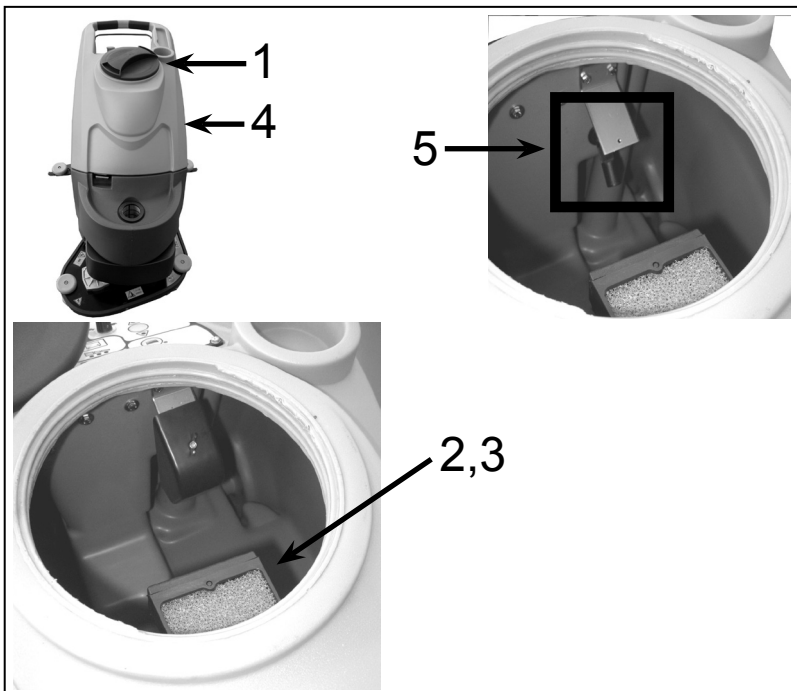


Fig./Abb. 10  
фиг./реф. 10

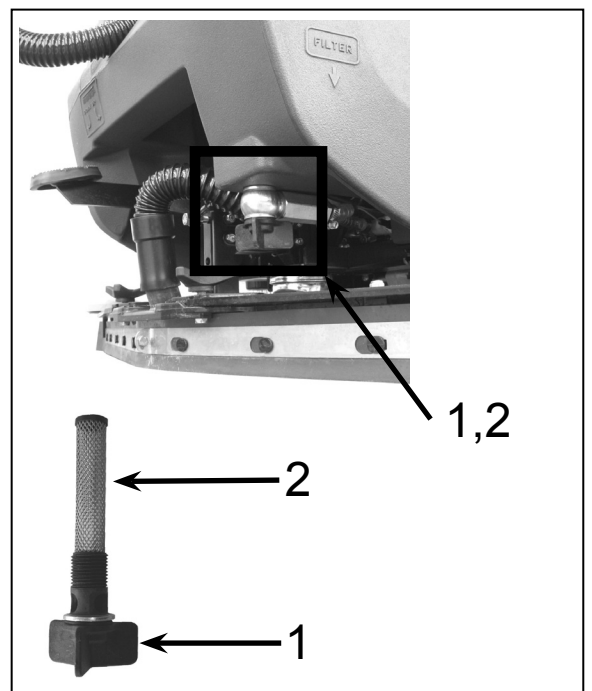


Fig./Abb. 11  
фиг./реф. 11



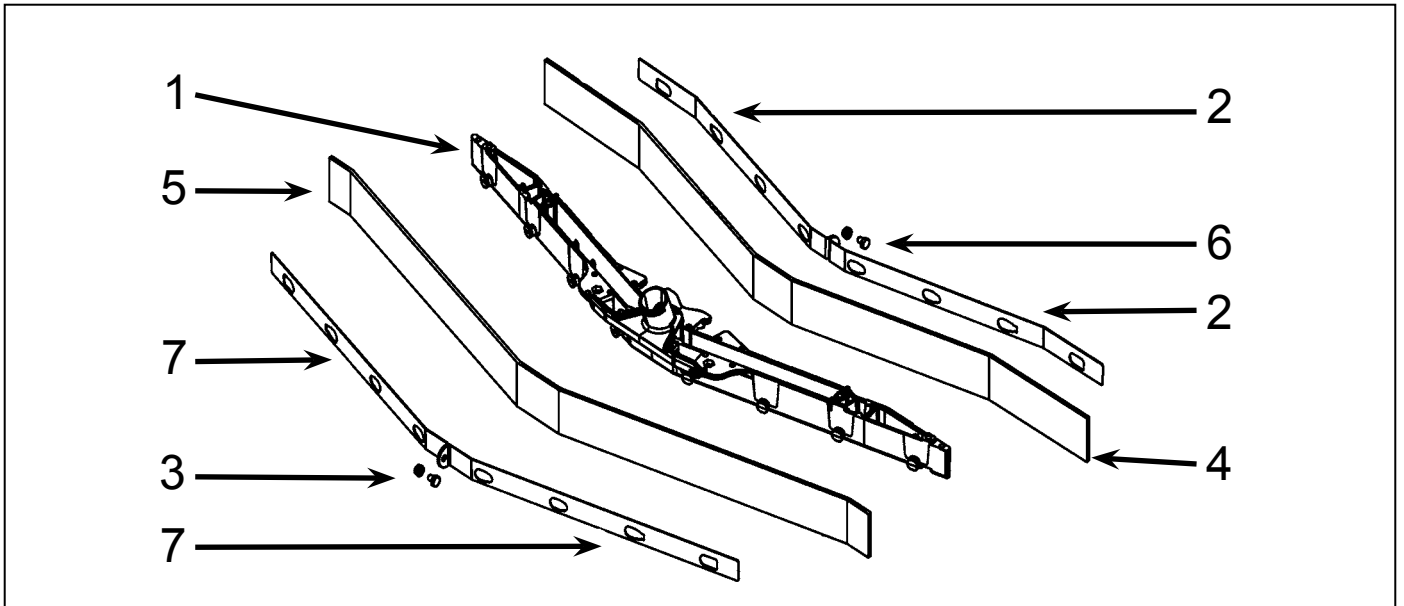


Fig./Abb. 12  
фиг./реф. 12

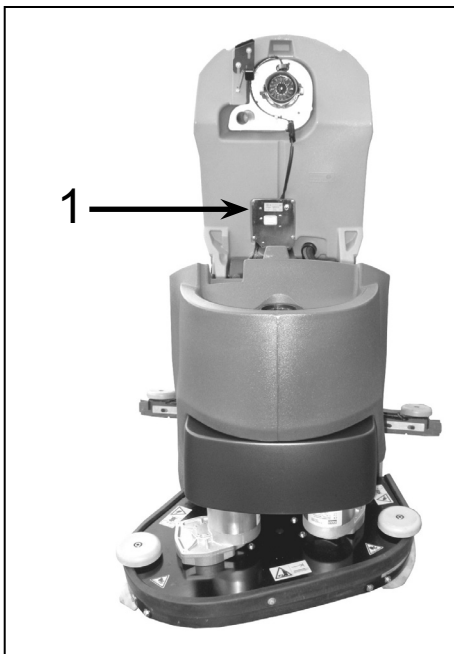


Fig./Abb. 13  
фиг./реф. 13

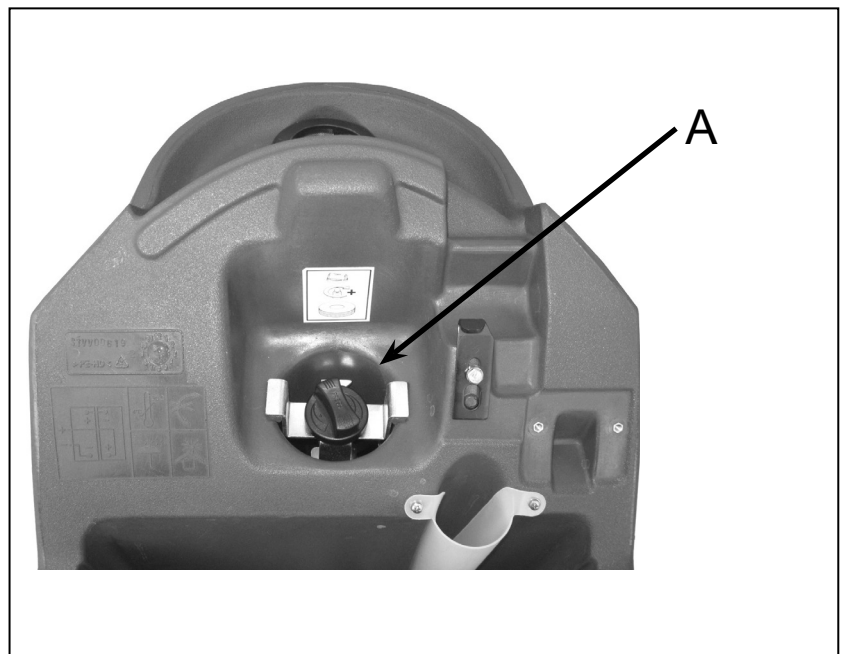


Fig./Abb. 14  
фиг./реф. 14

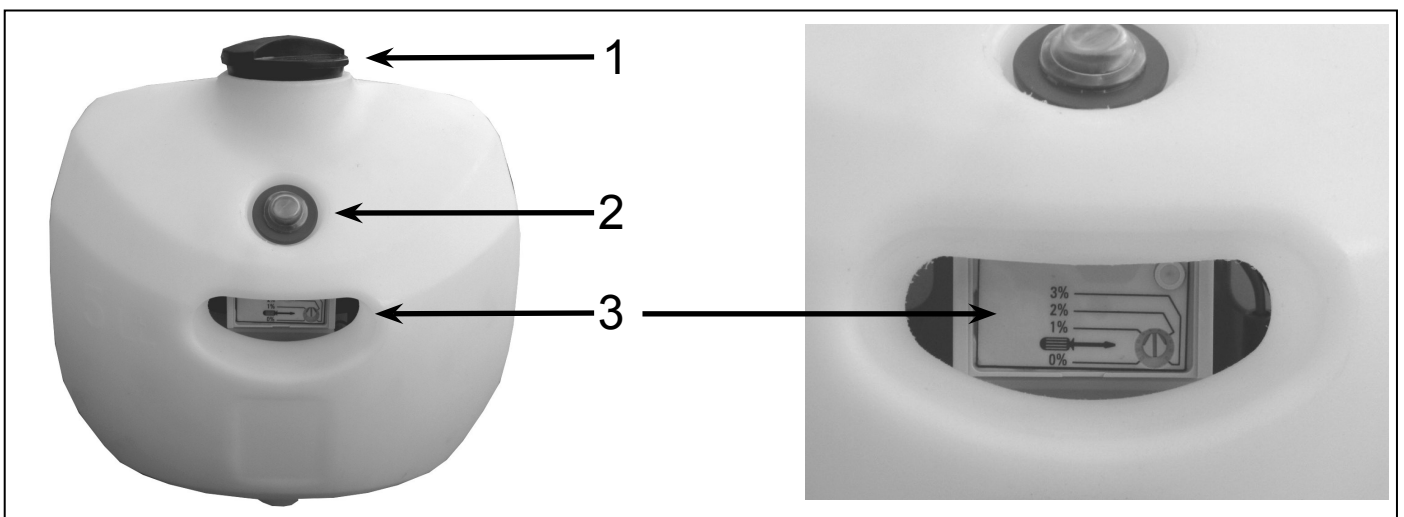


Fig./Abb. 15  
фиг./реф. 15

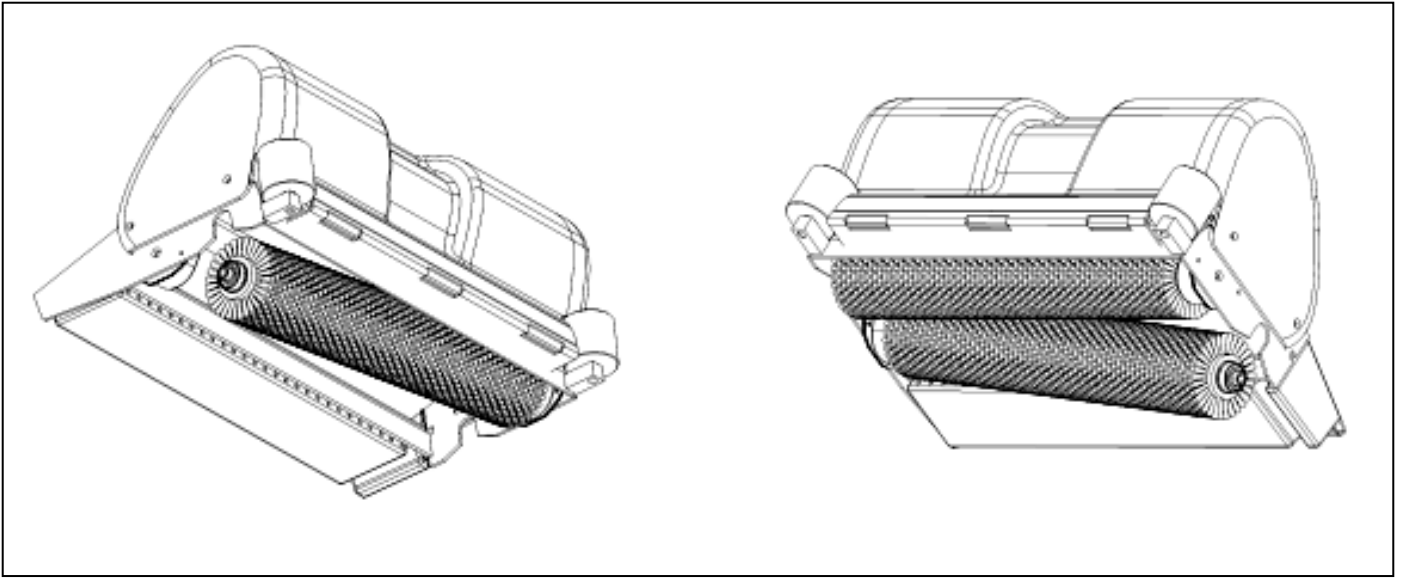


Fig./Abb. 16  
фиг./реф. 16



Fig./Abb. 17  
фиг./реф. 17

# ***ITALIANO***

*(Istruzioni originali)*

# 1. INDICE

<b>1. INDICE</b> .....	<b>2</b>
<b>2. INFORMAZIONI GENERALI</b> .....	<b>4</b>
2.1. SCOPO DEL MANUALE .....	4
2.2. IDENTIFICAZIONE DELLA MACCHINA .....	5
2.3. DOCUMENTAZIONE ALLEGATA ALLA MACCHINA.....	5
<b>3. INFORMAZIONI TECNICHE</b> .....	<b>5</b>
3.1. DESCRIZIONE GENERALE.....	5
3.2. LEGENDA.....	5
3.3. ZONE DI PERICOLO .....	6
3.4. ACCESSORI.....	6
<b>4. INFORMAZIONI SULLA SICUREZZA</b> .....	<b>6</b>
4.1. NORME DI SICUREZZA .....	6
<b>5. MOVIMENTAZIONE ED INSTALLAZIONE</b> .....	<b>10</b>
5.1. SOLLEVAMENTO E TRASPORTO DELLA MACCHINA IMBALLATA .....	10
5.2. CONTROLLI ALLA CONSEGNA .....	10
5.3. SBALLAGGIO .....	10
5.4. COLLEGAMENTO ELETTRICO E DI MESSA A TERRA (MODELLI A CAVO) .....	11
5.5. BATTERIE DI ALIMENTAZIONE (MODELLI A BATTERIA) .....	11
5.5.1. Batterie: preparazione .....	12
5.5.2. Batterie: installazione e collegamento .....	12
5.5.3. Batterie: rimozione.....	13
5.6. IL CARICABATTERIE (MODELLI A BATTERIA).....	13
5.6.1. Scelta del caricabatterie.....	13
5.6.2. Preparazione del caricabatterie.....	13
5.7. SOLLEVAMENTO E TRASPORTO DELLA MACCHINA.....	13
<b>6. GUIDA PRATICA PER L'OPERATORE</b> .....	<b>14</b>
6.1. COMANDI - DESCRIZIONE.....	14
6.2. MONTAGGIO E REGOLAZIONE DEL TERGIPAVIMENTO .....	16
6.3. SPOSTAMENTO DELLA MACCHINA NON IN LAVORO .....	16
6.4. MONTAGGIO E CAMBIO SPAZZOLA / DISCHI TRASCINATORI.....	17
6.5. DETERGENTI - INDICAZIONI D'USO .....	18
6.6. APPRONTAMENTO DELLA MACCHINA PER IL LAVORO.....	18
6.7. LAVORO.....	19
6.8. ALCUNI CONSIGLI UTILI PER L'IMPIEGO OTTIMALE DELLA LAVASCIUGA .....	20
6.8.1. Prelavaggio con l'utilizzo di spazzole oppure pad.....	21
6.8.2. Asciugatura .....	21
6.9. SCARICO ACQUA SPORCA .....	21
6.10. SCARICO ACQUA PULITA.....	21
<b>7. PERIODI DI INATTIVITÀ</b> .....	<b>22</b>
<b>8. MANUTENZIONE E RICARICA DELLE BATTERIE</b> .....	<b>22</b>
8.1. PROCEDURA PER LA RICARICA .....	22
<b>9. ISTRUZIONI PER LA MANUTENZIONE</b> .....	<b>23</b>
9.1. MANUTENZIONE - REGOLE GENERALI .....	23
9.2. MANUTENZIONE ORDINARIA .....	23
9.2.1 Filtro aria aspiratore e galleggiante: pulizia.....	23
9.2.2 Filtro a cestello: pulizia .....	23
9.2.3 Filtro soluzione detergente: pulizia.....	23
9.2.4 Lame squeegee: sostituzione .....	24
9.2.5 Fusibili: sostituzione (modelli a batteria) .....	24
9.3. MANUTENZIONE PERIODICA .....	24

9.3.1.	<i>Operazioni giornaliere</i> .....	24
9.3.2.	<i>Operazioni settimanali</i> .....	25
9.3.3.	<i>Operazioni semestrali</i> .....	25
<b>10.</b>	<b>INCONVENIENTI, CAUSE E RIMEDI</b> .....	<b>26</b>
10.1.	COME SUPERARE EVENTUALI INCONVENIENTI.....	26
	ALLARMI SCHEDA AZIONAMENTO, CLEAN TIME 90 .....	32

## 2. INFORMAZIONI GENERALI



**Consultare attentamente questo manuale prima di procedere a qualsiasi intervento sulla macchina<sup>1</sup>.**

### 2.1. Scopo del manuale

Questo manuale è stato redatto dal Costruttore e costituisce parte integrante del corredo della macchina.

Esso definisce lo scopo per cui la macchina è stata costruita e contiene tutte le informazioni necessarie per gli operatori<sup>2</sup>.

Oltre a questo manuale, contenente le informazioni necessarie per gli utilizzatori, sono state redatte altre pubblicazioni che riportano le informazioni specifiche per tecnici addetti alla manutenzione<sup>3</sup>.

La costante osservanza delle indicazioni garantisce la sicurezza dell'uomo e della macchina, l'economia di esercizio, la qualità dei risultati ed una più lunga durata di funzionamento della macchina stessa. La mancata osservanza delle prescrizioni può comportare danni all'uomo, alla macchina, al pavimento lavato ed all'ambiente.

Per una ricerca più rapida degli argomenti consultare l'indice descrittivo, posto all'inizio del manuale.

I brani di testo da non trascurare sono evidenziati in grassetto e preceduti da simboli qui di seguito illustrati e definiti.

### **! PERICOLO**

**Indica che è necessario prestare attenzione al fine di non incorrere in serie conseguenze che potrebbero provocare la morte del personale oppure possibili danni alla salute.**

### **☞ ATTENZIONE**

**Indica che è necessario prestare attenzione al fine di non incorrere in serie conseguenze che potrebbero comportare danni alla macchina, all'ambiente in cui si opera od a perdite economiche.**

### **i INFORMAZIONE**

**Indicazioni di particolare importanza.**

Il Costruttore, nel perseguire una politica di costante sviluppo ed aggiornamento del prodotto, può apportare modifiche senza alcun preavviso.

Anche se la macchina in Vs. possesso si differenzia sensibilmente dalle illustrazioni contenute in questo documento, la sicurezza e le informazioni sulla stessa sono garantite.

<sup>1</sup> La definizione "macchina" sostituisce la denominazione commerciale a cui fa riferimento il manuale in oggetto.

<sup>2</sup> Sono le persone che hanno il compito di usare la macchina senza eseguire interventi che richiedono una precisa competenza tecnica.

<sup>3</sup> Sono le persone in possesso di esperienza, preparazione tecnica, conoscenza normativa e legislativa in grado di svolgere le attività necessarie ed in grado di riconoscere ed evitare possibili pericoli nell'eseguire la movimentazione, l'installazione, l'uso e la manutenzione della macchina.

## 2.2. Identificazione della macchina

La targa matricola (fig. 1), riporta le seguenti informazioni:

- codice del modello;
- modello;
- tensione di alimentazione;
- potenza nominale complessiva;
- numero di serie (numero di matricola);
- anno di fabbricazione;
- peso a secco;
- pendenza massima;
- codice a barre con numero di matricola;
- identificazione del Costruttore.

## 2.3. Documentazione allegata alla macchina

- Manuale d'uso;
- certificato di garanzia;
- certificato di conformità CE.

# 3. INFORMAZIONI TECNICHE

## 3.1. Descrizione generale

La macchina in esame è una lavasciugapavimenti, utilizzabile in ambienti sia civili che industriali per effettuare lo spazzaggio, il lavaggio e l'asciugatura di pavimenti piani, orizzontali, lisci o moderatamente rugosi, uniformi e liberi da ingombri. E' disponibile sia con alimentazione a batteria sia a cavo per risolvere tutte le esigenze di autonomia e di peso.

La lavasciuga distribuisce sul pavimento una soluzione opportunamente dosata di acqua e detergente e lo spazzola adeguatamente in modo da rimuovere lo sporco. Scegliendo con attenzione il detergente per pulizia e le spazzole (o dischi abrasivi o rulli) fra l'ampia gamma di accessori disponibili, la macchina si può adattare alle più disparate combinazioni di tipi di pavimento e di sporco.

Un impianto d'aspirazione liquidi integrato nella macchina permette di asciugare il pavimento appena lavato. L'asciugatura avviene attraverso la depressione del serbatoio recupero generata dal motore aspirazione. Il tergipavimento, collegato al serbatoio stesso, permette la raccolta della acqua sporca.

L'avanzamento della macchina è consentito da:

**MODELLO B/C trazione meccanica**: la lavasciuga è dotata di uno speciale dispositivo di trazione meccanica, grazie al quale si utilizza l'attrito tra spazzola e pavimento per generare una spinta in avanti (per ulteriori specifiche vedere par. 6.7).

**MODELLO BT trazione elettrica**: la lavasciuga è dotata di uno speciale dispositivo di trazione elettro-meccanica, che consente l'avanzamento della macchina.

## 3.2. Legenda

Le parti principali della macchina sono le seguenti (fig. 2):

- il serbatoio soluzione detergente (fig. 2, rif. 7): serve a contenere e trasportare la miscela di acqua pulita e del prodotto per pulizia;
- il serbatoio di recupero (fig. 2, rif. 2): serve a raccogliere l'acqua sporca aspirata dal pavimento durante il lavaggio;
- pannello comandi (fig. 2, rif. 1);
- gruppo testata (fig. 2, rif. 4): l'elemento principale è rappresentato dalle spazzole/rulli (fig. 2, rif. 5), le quali distribuiscono la soluzione detergente sul pavimento, effettuando l'asportazione dello sporco;

- gruppo squeegee (altrimenti detto tergipavimento, fig. 2, rif. 6): ha il compito di tergere e quindi di asciugare il pavimento, recuperando l'acqua sparsa su di esso;
- pedale sollevamento testata (fig. 2, rif. 3): consente di sollevare la testata spazzole durante il trasporto.

### 3.3. Zone di pericolo

A -**Gruppo serbatoio**: in presenza di particolari detergenti, pericolo di irritazioni per occhi, pelle, mucose, apparato respiratorio e di asfissia. Pericolo dovuto alla sporcizia recuperata dall'ambiente (germi e sostanze chimiche). Pericolo di schiacciamento tra i due serbatoi quando viene riposizionato il serbatoio recupero su quello soluzione.

B -**Pannello comandi**: pericolo di cortocircuiti.

C -**Parte inferiore della testata lavante**: pericolo per la rotazione delle spazzole.

D -**Ruote posteriori**: pericolo di schiacciamento tra ruota e telaio.

E -**Vano batterie** (ricavato nel serbatoio soluzione): pericolo di cortocircuitazione tra i poli delle batterie e presenza di idrogeno durante la fase di carica.

### 3.4. Accessori

- **Spazzole/rulli in bassina**: impiegabili per il lavaggio di pavimenti delicati e per la lucidatura;
- **Spazzole/rulli in polipropilene**: impiegabili per il normale lavaggio di pavimenti;
- **Spazzole/rulli in tynex**: impiegabili per accumuli di sporco tenace su pavimenti non delicati;
- **Dischi trascinatori**: consentono l'impiego dei dischi descritti nel seguito:
  - \* Dischi gialli: impiegabili per il lavaggio e la lucidatura dei marmi e simili;
  - \* Dischi verdi: impiegabili per il lavaggio di pavimenti non delicati;
  - \* Dischi neri: impiegabili per il lavaggio a fondo di pavimenti non delicati, con sporco tenace;
- **CHEM DOSE** (fig. 15): sistema che consente di gestire il detergente chimico in modo autonomo dal serbatoio soluzione.
- **Carica batterie S.P.E. CBHD1**

## 4. INFORMAZIONI SULLA SICUREZZA

### 4.1. Norme di sicurezza



**Leggere attentamente il “Manuale Istruzioni per l'uso” prima di procedere alle operazioni di avviamento, impiego, manutenzione, manutenzione ordinaria, o qualsiasi altro intervento sulla macchina.**

### **ATTENZIONE**

**Rispettare rigorosamente tutte le prescrizioni, contenute nel Manuale (ed in particolare modo quelle di pericolo e di attenzione) e le targhette di sicurezza applicate direttamente sulla macchina.**

**Il Costruttore declina ogni responsabilità per danni a persone o cose conseguenti l'inosservanza delle prescrizioni.**

La macchina deve essere utilizzata solo da personale che sia addestrato all'impiego, che abbia dimostrato la propria capacità e che sia stato espressamente incaricato all'uso. L'impiego della macchina è vietato ai minori.



Non destinare questa macchina ad usi diversi da quelli espressamente previsti. Valutare il tipo di edificio nel quale si opera (es.: industrie farmaceutiche, ospedali, chimiche, ecc.) e rispettare scrupolosamente le norme e condizioni di sicurezza ivi vigenti.

Questa macchina è destinata ad un uso commerciale, per esempio in alberghi, scuole, ospedali, fabbriche, negozi, uffici e attività di noleggio.

Non utilizzare la macchina in luoghi non adeguatamente illuminati, in ambienti esplosivi, su strade pubbliche, in presenza di sporco nocivo alla salute (polveri, gas, ecc.) ed in ambienti non consoni.

La macchina è destinata al solo uso interno.

Il campo di temperatura previsto per l'utilizzo della macchina è tra +4°C e +35°C; in condizioni di non utilizzo della macchina il campo di temperatura è invece tra +0°C e +50°C.

Il campo di umidità previsto per la macchina in qualsiasi condizione si trovi è tra 30% e 95%.

Attenzione, la macchina deve essere conservata solo in ambienti chiusi.

Non usare o aspirare mai liquidi infiammabili od esplosivi (es. benzina, olio combustibile, ecc.), gas infiammabili, polveri secche, acidi e solventi (es. diluenti per vernici, acetone, ecc.) anche se diluiti. Non aspirare mai oggetti in fiamme od incandescenti.

Non impiegare la macchina su pendenze o rampe superiori al 2%; in caso di piccole pendenze non utilizzare la macchina in modo trasversale, manovrandola sempre con cautela e non facendo inversioni. Nel trasporto su rampe o pendenze più elevate usare la massima attenzione per evitare ribaltamenti e/o accelerazioni incontrollate. Affrontare rampe e/o gradini esclusivamente con testata spazzole e squeegee sollevati.

**Non parcheggiare mai la macchina in pendenza.**

La macchina non deve essere mai lasciata incustodita con motori in moto; abbandonarla solo dopo aver spento i motori, averla assicurata contro movimenti accidentali e scollegata dall'alimentazione elettrica.

Nell'uso fare attenzione a terze persone, in particolare ai bambini presenti nell'ambiente in cui si opera.

I bambini devono essere sorvegliati per sincerarsi che non giochino con l'apparecchio.

La macchina non è destinata a essere usata da persone (bambini compresi) le cui capacità fisiche, sensoriali o mentali siano ridotte, oppure con mancanza di esperienza o di conoscenza, a meno che esse abbiano potuto beneficiare, attraverso l'intermediazione di una persona responsabile della loro sicurezza, di una sorveglianza o di istruzioni riguardanti l'uso della macchina.

Non utilizzare la macchina per il trasporto di persone/cose o il traino di cose. Non trainare la macchina.

Non utilizzare la macchina come banco di appoggio per nessun peso e per nessun motivo.

Non ostruire le aperture di ventilazione e di smaltimento calore.

Non rimuovere, non modificare e non eludere i dispositivi di sicurezza.

Spiacevoli e numerose esperienze hanno evidenziato che sulla persona vi possono essere svariati oggetti in grado di provocare gravi infortuni: prima di iniziare a lavorare, togliersi monili, orologi, cravatte od altro.

Utilizzare sempre le protezioni individuali per la sicurezza dell'operatore: grembiule o tuta protettiva, scarpe antiscivolo ed impermeabili, guanti di gomma, occhiali e cuffie di protezione, mascherina per la protezione delle vie respiratorie.

Non mettere le mani tra le parti in movimento.

Non impiegare detergenti diversi da quelli previsti e attenersi alle prescrizioni indicate nelle relative schede di sicurezza. Raccomandiamo di conservare i detergenti in luogo inaccessibile ai bambini e inoltre, in caso di contatto con gli occhi, di lavare immediatamente e abbondantemente con acqua e, in caso d'ingestione, di consultare immediatamente un medico.

Accertarsi che le prese di corrente per l'alimentazione dei modelli a cavo o dei caricabatterie siano collegate ad idonea rete di terra e che siano protette da interruttori magnetotermici e differenziali.

Assicurarsi che le caratteristiche elettriche della macchina (tensione, frequenza, potenza assorbita), riportate sulla targhetta matricola (fig. 1), siano conformi a quelle dell'impianto

distribuzione energia elettrica. La macchina a cavo è provvista di cavo a tre conduttori e presa di massa a tre contatti per l'utilizzo di appropriata presa di corrente con messa a terra. Il filo giallo e verde del cavo è quello di massa: non collegare mai questo filo ad altri che non siano il puntale di massa della presa.

È indispensabile osservare le istruzioni della Casa produttrice delle batterie ed osservare le disposizioni del Legislatore. Mantenere le batterie sempre pulite ed asciutte al fine di evitare correnti di dispersione superficiale. Proteggere le batterie da impurità, per esempio da polvere metallica.

Non appoggiare utensili sulle batterie: pericolo di cortocircuito e di esplosione.

Nell'uso dell'acido per batterie, osservare scrupolosamente le istruzioni di sicurezza relative.

Durante l'uso di modelli a cavo, fare attenzione ad evitare di schiacciare o strappare il cavo di alimentazione, fare attenzione a non far venire in contatto la spazzola rotante con il cavo di alimentazione.

Esaminare il cavo di alimentazione periodicamente e, se danneggiato, non usare assolutamente la macchina, per la sostituzione rivolgersi ad un centro di assistenza specializzato.

Per la ricarica delle batterie, utilizzare sempre (se fornito), il caricabatteria in dotazione alla macchina.

In presenza di campi magnetici particolarmente elevati, valutare l'eventuale effetto sull'elettronica di controllo.

Non lavare mai la macchina con getti d'acqua.

I fluidi recuperati contengono detersivi, disinfettanti, acqua, materiale organico e inorganico recuperato durante la fase di lavoro: essi vanno smaltiti seguendo la vigente legge in materia.

In caso di guasto e/o cattivo funzionamento della macchina, spegnerla immediatamente (scollegandola dalla rete di alimentazione elettrica o dalle batterie) e non manometterla. Rivolgersi ad un centro di assistenza tecnica del Costruttore.

Tutte le operazioni di manutenzione devono essere eseguite in ambienti adeguatamente illuminati e solamente dopo aver scollegato la macchina dall'alimentazione elettrica (nei modelli a cavo, scollegando la spina dalla presa della rete elettrica, mentre, nei modelli a batteria, scollegando le batterie).

Far effettuare qualsiasi genere di intervento sull'impianto elettrico e tutte le operazioni di manutenzione e riparazione (particolarmente quelle non esplicitamente descritte in questo manuale) solo a personale tecnico specializzato ed esperto nel settore.

In caso di sostituzione del cavo di alimentazione, della spina o dei morsetti, effettuare la riparazione fissando adeguatamente le connessioni elettriche e la piattina fermacavo, situata all'interno del pannello comandi, in modo da garantire la resistenza del cavo a strappo. Rimontare poi con cura il pannello per garantire la protezione del personale addetto all'uso della macchina.

E' consentito solo l'uso di accessori e ricambi originali forniti unicamente dal Costruttore in quanto solo questi offrono la certezza che l'apparecchio possa funzionare in modo sicuro e senza inconvenienti. Non usare parti smontate da altre macchine o altri kit come ricambi.

Questa macchina è stata progettata e costruita per una durata in servizio di dieci anni a partire dalla data di fabbricazione visibile sulla targa matricola (fig. 1). Trascorso tale termine, sia che la macchina sia stata utilizzata o meno, va previsto lo smaltimento secondo la legislazione vigente nel luogo di utilizzo:

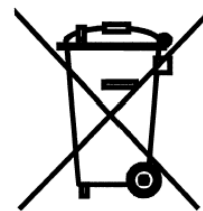
- la macchina va scollegata dalla rete, svuotata da liquidi e pulita;
- questo prodotto è un rifiuto speciale di tipo RAEE, e risponde ai requisiti richiesti dalle nuove direttive a tutela dell'ambiente (2002/96/CE RAEE). Deve essere smaltito separatamente ai rifiuti comuni in ottemperanza alle leggi e norme vigenti.

**Rifiuto Speciale. Non smaltire nei rifiuti comuni.**

In alternativa, la macchina va consegnata al Costruttore per una completa revisione.

Qualora si decida di non utilizzare più la macchina, si raccomanda di asportare le batterie e di depositarle in un centro di raccolta autorizzato.

Si raccomanda inoltre di rendere innocue quelle parti della macchina suscettibili di costituire un pericolo, specialmente per i bambini.



## 5. MOVIMENTAZIONE ED INSTALLAZIONE

### 5.1. Sollevamento e trasporto della macchina imballata

#### **ATTENZIONE**

**In tutte le operazioni di sollevamento assicurarsi di aver saldamente ancorato la macchina imballata, al fine di evitare ribaltamenti o cadute accidentali. La fase di carico/scarico dagli automezzi deve essere effettuata con illuminazione adeguata.**

La macchina, imballata su pallet in legno dal Costruttore, deve essere caricata, con mezzi di movimentazione adeguati (fare riferimento alla Direttiva 2006/42/CEE e successive modifiche e/o integrazioni), sul veicolo trasportatore ed una volta giunta a destinazione, scaricata con mezzi analoghi.

Gli squeegee sono imballati in scatole di cartone senza pallet.

Il sollevamento del corpo macchina imballato può essere eseguito solamente con l'utilizzo di un carrello elevatore a forche. Maneggiare facendo attenzione ad evitare urti e senza capovolgere.

### 5.2. Controlli alla consegna

Al momento della consegna da parte del trasportatore, verificare con attenzione l'integrità dell'imballo e della macchina in esso contenuta. Nel caso che quest'ultima abbia subito danni, farne constatare l'entità anche al trasportatore; prima di accettare la merce, riservarsi, per iscritto, di presentare domanda per il risarcimento dei danni stessi.

### 5.3. Sballaggio

#### **ATTENZIONE**

**Durante il disimballaggio della macchina l'operatore deve essere munito degli accessori necessari (guanti, occhiali, ecc.) per limitare i rischi di infortuni.**

Togliere la macchina dal suo imballaggio eseguendo le seguenti operazioni:

- tagliare ed eliminare le reggette plastiche con forbici o tronchese;
- togliere il cartone;
- togliere le buste poste all'interno del vano batterie (ricavato nel serbatoio soluzione) e verificarne il contenuto:
  - tagliando di garanzia;
  - manuale d'uso e manutenzione;
  - ponti batterie con morsetti (solo modello batteria);
  - n°1 connettore per il caricabatterie (solo modello a batteria);
- a seconda del modello, togliere le staffe metalliche oppure tagliare le reggette plastiche, che fissano il telaio della macchina al pallet;
- utilizzando un piano inclinato, far scendere la macchina dal pallet, spingendola in retromarcia;
- liberare le spazzole/rulli ed il tergipavimento dai relativi imballi;
- pulire esternamente la macchina rispettando le norme di sicurezza;
- allontanata la macchina dall'imballaggio, si può procedere all'installazione delle batterie (modello a batteria) o effettuare i collegamenti elettrici (modello a cavo): vedere i paragrafi dedicati.

Se necessario, conservare gli elementi dell'imballaggio, poiché possono essere riutilizzati per proteggere la macchina in caso di cambio sito o per essere inviata alle officine di riparazione.

In caso contrario devono essere smaltiti secondo quanto previsto dalle leggi vigenti in materia.

#### 5.4. Collegamento elettrico e di messa a terra (modelli a cavo)

Sulla targa matricola (fig. 1) sono riportate le caratteristiche elettriche della macchina: assicurarsi che la frequenza e la tensione siano corrispondenti a quelle dell'impianto dell'ambiente dove si opera. Per quanto riguarda la tensione, segnaliamo che i modelli che riportano in targa il valore 230 V possono essere utilizzati per tensioni da 220 a 240 V. La stessa cosa vale per i modelli targati 115 V, impiegabili da 110 a 120 V. La frequenza indicata in targa deve invece essere sempre identica a quella di rete.

### ATTENZIONE

**Verificare che l'impianto elettrico sia dotato di idonea linea di terra e che le prese (e le riduzioni eventualmente utilizzate) garantiscano la continuità dei conduttori di terra.**

### ! PERICOLO

**La mancata osservanza di queste prescrizioni può comportare danni anche gravi a persone e cose ed il decadimento della garanzia.**

#### 5.5. Batterie di alimentazione (modelli a batteria)

Su queste macchine possono essere installati due tipi diversi di batterie:

- **batterie corazzate tubolari:** richiedono il controllo periodico del livello dell'elettrolito. Quando è necessario, rabboccare solo con acqua distillata sino a coprire le piastre; non eccedere nel rabbocco (max 5 mm. sopra le piastre).
- **batterie al gel:** questo tipo di batterie non necessita di manutenzione.

Le caratteristiche tecniche devono corrispondere con quelle indicate nel paragrafo relativo ai dati tecnici della macchina: infatti, l'uso di accumulatori più pesanti può compromettere, anche seriamente, la manovrabilità e surriscaldare il motore spazzola; quelli di inferiore capacità e peso, invece, rendono necessarie ricariche più frequenti.

Esse devono essere mantenute cariche, asciutte, pulite e con i collegamenti ben serrati.

### i INFORMAZIONE

Seguire le seguenti istruzioni per impostare sul Software della macchina il tipo di batteria installata:

#### **Versione trazione meccanica (B):**

1. accendere la macchina premendo il pulsante (fig. 6, rif. 3), attendere 5 secondi, verificare che il display si accenda.
2. premere contemporaneamente i pulsanti spazzola (fig. 6, rif. 3) ed il pulsante aspirazione (fig. 6, rif. 2) per almeno 5 secondi, in questo modo si accede al menu impostazione tipo batteria installata.
3. premendo il pulsante aspirazione (fig. 6, rif. 2), si seleziona il tipo di batteria installata sulla macchina "ACd" per batteria con acido (batterie corazzate tubolari) oppure la dicitura "GEL" (batterie al GEL).
4. memorizzare il parametro visualizzato, premendo il pulsante (fig. 6, rif. 3).

**Versione trazione elettrica (BT):** impostare attraverso il Software della macchina il tipo di batterie installate, procedere seguendo questa sequenza:

5. accendere la macchina girando la chiave del pulsante di emergenza (fig. 6, rif. 15), attendere 5 secondi, verificare che il display si accenda.
6. premere contemporaneamente i pulsanti spazzola (fig. 6, rif. 3) ed il pulsante aspirazione (fig. 6, rif. 2) per almeno 5 secondi, in questo modo si accede al menu impostazione tipo batteria installata.

7. premendo il pulsante aspirazione (fig. 6, rif. 2), si seleziona il tipo di batteria installata sulla macchina "ACd" per batteria con acido (batterie corazzate tubolari) oppure la dicitura "GEL" (batterie al GEL).
8. memorizzare il parametro visualizzato, premendo il pulsante di emergenza (fig. 6, rif. 15).

#### 5.5.1. Batterie: preparazione

### ! PERICOLO

**Durante l'installazione o qualsiasi tipo di manutenzione delle batterie, l'operatore deve essere munito degli accessori (guanti, occhiali, tuta protettiva, ecc.) necessari a limitare i rischi di infortuni, allontanarsi da eventuali fiamme libere, non cortocircuitare i poli delle batterie, non causare scintille e non fumare.**

Le batterie vengono normalmente fornite cariche con acido e pronte per l'impiego. Nel caso in cui si vada ad utilizzare batterie a carica secca, prima di montarle a bordo è necessario attivarle con la seguente procedura:

- dopo aver tolto i tappi delle batterie, riempire tutti gli elementi con soluzione di acido solforico specifico, fino a quando le piastre sono interamente ricoperte (effettuare almeno un paio di passaggi su ciascun elemento);
- lasciare riposare per 4-5 ore, per dare tempo alle bolle d'aria di risalire alla superficie ed alle piastre di assorbire l'elettrolito;
- verificare che il livello dell'elettrolito sia ancora superiore alle piastre e, in caso contrario, ripristinare il livello rabboccando con la soluzione di acido solforico;
- richiudere i tappi;
- montare gli accumulatori sulla macchina (secondo la procedura indicata nel seguito).

È opportuno ora effettuare una prima ricarica prima di mettere in esercizio la macchina: per questa operazione attenersi a quando scritto nel paragrafo dedicato.

#### 5.5.2. Batterie: installazione e collegamento

### ! PERICOLO

**Verificare che tutti gli interruttori sul pannello comandi siano in posizione "0" (spento).**

**Fare attenzione a montare sui poli positivi solo morsetti contrassegnati con il simbolo "+". Non controllate la carica delle batterie mediante scintillamenti.**

**Attenersi scrupolosamente alle indicazioni descritte nel seguito in quanto una eventuale cortocircuitazione delle batterie può provocare l'esplosione delle stesse.**

- 1) Assicurarsi che i due serbatoi siano vuoti (eventualmente svuotarli: vedere paragrafo dedicato).
- 2) Sganciare il serbatoio recupero (fig. 2, rif. 2) dal serbatoio soluzione (fig. 2, rif. 7), tirando il gancio di sblocco (fig. 4, rif. 1).
- 3) Sollevare il serbatoio recupero, facendolo ruotare all'indietro di circa 90°: in questo modo si accede dall'alto al vano batterie (ricavato all'interno del serbatoio soluzione).
- 4) Inserire nel vano le batterie, orientandole come indicato sul disegno stampato, all'interno del vano, sul serbatoio soluzione.

### ATTENZIONE

**Montare sulla macchina gli accumulatori usando mezzi adeguati al loro peso. I poli positivo e negativo hanno diametro diverso.**

- 6) Facendo riferimento alla disposizione dei cavi visibile sul disegno sopraccitato, collegare i morsetti del cablaggio batterie e del ponte con morsetti ai poli degli accumulatori. Orientati i cavi come indicato sul disegno, serrare i morsetti ai poli e ricoprirli con vaselina.
- 7) Abbassare il serbatoio recupero nella posizione di lavoro ed agganciarlo al serbatoio soluzione.

8) Utilizzare la macchina conformemente alle istruzioni riportate nel seguito.

### 5.5.3. Batterie: rimozione

## ! PERICOLO

**Durante la rimozione delle batterie, l'operatore deve essere munito degli accessori (guanti, occhiali, tuta protettiva, scarpe antinfortunistiche, ecc.) necessari a limitare i rischi di infortuni; verificare che tutti gli interruttori sul pannello comandi siano in posizione "0" (spento) e che la macchina sia spenta, allontanarsi da eventuali fiamme libere, non cortocircuitare i poli delle batterie, non causare scintille e non fumare, procedere quindi in questo modo:**

- scollegare i morsetti del cablaggio batterie e del ponte, dai poli delle batterie.
- togliere se previsti, i dispositivi di ancoraggio delle batterie al basamento della macchina.
- sollevare le batterie dal vano ,con mezzi di movimentazione adeguati.

### 5.6. Il caricabatterie (modelli a batteria)

## ATTENZIONE

**Non lasciare mai scaricare in modo eccessivo le batterie, in quanto potrebbero danneggiarsi irreparabilmente.**

#### 5.6.1. Scelta del caricabatterie

Verificare che il caricabatterie sia compatibile con le batterie da caricare:

- **batterie tubolari al piombo:** è consigliato un caricabatterie automatico 24V - 20 A. Consultare comunque il fabbricante ed il manuale del caricabatterie per confermare la scelta.
- **batterie al gel:** utilizzare un caricabatterie specifico per questo tipo di accumulatori.

## ! PERICOLO

**Utilizzare caricabatteria con marcatura CE, che sia conforme alla norma di prodotto (EN 60335-2-29), dotato di doppio isolamento o isolamento rinforzato tra l'ingresso e l'uscita e con circuito di uscita tipo SELV**

#### 5.6.2. Preparazione del caricabatterie

Se si desidera utilizzare un caricabatterie non fornito con la macchina, è necessario montare su di esso il connettore spedito con la macchina (vedere paragrafo "Sballaggio" di questo manuale).

Il connettore fornito per il Caricabatterie esterno è idoneo a cavi di sezione minima 4 mm<sup>2</sup>

Per l'installazione del connettore procedere nel seguente modo:

- togliere circa 13 mm. di guaina protettiva dai cavi rosso e nero del caricabatteria;
- inserire i cavi nei puntali del connettore e schiacciare con forza con pinze adatte;
- inserire i cavi nel connettore rispettando le polarità (cavo rosso +, cavo nero -).

### 5.7. Sollevamento e trasporto della macchina

## ATTENZIONE

**Tutte le fasi devono essere eseguite in ambiente adeguatamente illuminato ed adottando le misure di sicurezza più appropriate alla situazione.**

**Utilizzare sempre protezioni individuali per la sicurezza dell'operatore.**

Il caricamento della macchina su un mezzo di trasporto dev'essere eseguito nel modo seguente:

- vuotare il serbatoio recupero e il serbatoio soluzione;
- modelli R a rulli: vuotare il cassetto di raccolta spazzato (fig.17).
- smontare il tergipavimento e le spazzole (o i dischi trascinatori o i rulli);
- togliere le batterie (nel caso di modello a batteria);
- sistemare la macchina sul pallet, fissandola con reggette plastiche o con le apposite staffe metalliche;
- sollevare il pallet (con la macchina) mediante un carrello elevatore a forca e caricarlo sul mezzo di trasporto;
- ancorare la macchina al mezzo di trasporto con funi collegate al pallet e alla macchina stessa.

## 6. GUIDA PRATICA PER L'OPERATORE

### 6.1. Comandi - Descrizione

Con riferimento alla fig. 6, la macchina ha i seguenti comandi e spie di segnalazione:

- **Spia alimentazione** (fig. 6, rif. 1 - solo modello a cavo): di colore verde, segnala che il cavo di alimentazione della macchina è collegato alla rete elettrica.
- **Spia di controllo carica batterie** (fig. 6, rif. 1 - solo modelli a batteria): costituita da 3 led di colore, rosso, giallo, verde che segnalano il livello di carica della batteria. Le situazioni possibili sono:
  - a) **led verde acceso**: batterie dal 100% fino al 50% di carica;
  - b) **led giallo acceso**: batterie dal 50% fino al 18% di carica;
  - c) **led rosso acceso**: batterie quasi scariche;
  - d) **led rosso lampeggiante**: batterie completamente scariche; dopo alcuni secondi interviene il blocco delle spazzole e si accende anche la spia dell'interruttore spazzola;
- **Interruttore generale - pulsante di emergenza con chiave** (fig. 6, rif. 15 modelli BT con trazione elettrica): abilita e disabilita l'alimentazione elettrica a tutte le funzioni della macchina. Esso funge da dispositivo di sicurezza. Per avviare la macchina girare l'apposita chiave in senso orario. Per arrestare la macchina premere il pulsante.
- **Interruttore generale** (fig. 6, rif. 3 modelli B con trazione meccanica): abilita e disabilita l'alimentazione elettrica a tutte le funzioni della macchina. Per avviare la macchina premere il pulsante. Per arrestare la macchina premere il pulsante.
- **Pulsante spazzola con spia luminosa** (fig. 6, rif. 3 – tutti i modelli): abilita (“led illuminato”) e disabilita (“led spento”) il funzionamento della spazzola e dell'aspiratore:
  - modello CT40 BT60 ECS, CT70 ECS, premendo questo pulsante oltre ad abilitare il funzionamento delle spazzole verrà eseguita l'operazione di aggancio automatico delle spazzole.
  - Modello CT40 BT50-60 ECS - CT70 ECS, questo pulsante permette anche di selezionare (tenendolo premuto per almeno 5 secondi) il tipo di funzionamento della macchina, “MICROFIBER” con disco microfibra oppure con “BRUSH-PAD” con spazzola/disco abrasivo.
- **Pulsante aspirazione con spia luminosa (fig. 6, rif. 2)**: accende (“led illuminato”) e spegne (“led spento”) il motore di aspirazione, il quale consente di asciugare il pavimento su cui si sta lavorando. La spia è accesa quando l'aspiratore è alimentato.
- **Leva comando rubinetto** (fig. 6, rif. 6 – solo modelli con alimentazione da rete 230-110-115Vac): permette la regolazione continua del flusso di soluzione inviato alle spazzole. Tirandola verso l'alto si aumenta la fuoriuscita del liquido.



- **Pulsante Regolazione flusso soluzione** (fig. 6, rif. 18 – solo modelli con alimentazione a batteria): permette la regolazione continua del flusso di soluzione inviato alle spazzole, la quantità di liquido erogato viene visualizzato attraverso l'accensione dei LED (fig. 6, rif. 20).

Tenendo premuto il pulsante per almeno 2 secondi, si abilita/disabilita l'erogazione del flusso.

Su questa macchina è possibile regolare la quantità di flusso erogato, in modo manuale, premendo ad impulso il pulsante regolazione flusso soluzione (fig. 6, rif. 18), oppure in modo automatico (**solo modelli BT con trazione elettrica**), in questa modalità la macchina erogherà automaticamente il flusso, proporzionalmente alla velocità di utilizzo della macchina. Seguire le seguenti istruzioni per impostare sul Software della macchina il tipo di erogazione flusso:

- accendere la macchina, attendere 5 secondi, verificare che il display si accenda.
- premere contemporaneamente i pulsanti spazzola (fig. 6, rif. 3) ed il pulsante aspirazione (fig. 6, rif. 2) per almeno 5 secondi, in questo modo si accede al menu impostazione tipo batteria installata.
- premendo una volta il pulsante spazzola (fig. 6, rif. 3), si accede al menu regolazione acqua (sul display compare "MAN" oppure "AUT").
- premendo ad impulso il pulsante aspirazione (fig. 6, rif. 2), si seleziona il modo di funzionamento "MAN" (manuale) oppure "AUT" (automatico)
- memorizzare il parametro visualizzato, premendo il pulsante di emergenza oppure il pulsante spazzola
- **Leva comando trazione** (fig. 6, rif. 7): la leva comando trazione consente l'avanzamento della macchina e la rotazione delle spazzole.
- **Leva sollevamento squeegee** (fig. 6, rif. 8): consente di alzare (se abbassata) ed abbassare (se sollevata) lo squeegee.
- **Manopola regolazione direzione** (fig. 6, rif. 10): ruotandola, si correggono eventuali tendenze a deviare dal moto rettilineo.
- **Pedale abbassamento/sollevamento testata** (fig. 6, rif. 9): collocato sul lato sinistro della macchina, quando viene premuto, consente di abbassare/sollevare la testata-spazzole.
- **Indicatore di livello serbatoio soluzione** (fig. 6, rif. 5): quando nel serbatoio soluzione non c'è più acqua a sufficienza il led si accende.
- **Indicatore di livello serbatoio recupero** (fig. 6, rif. 4): quando il serbatoio recupero è pieno si accende il led e dopo alcuni secondi interviene il blocco del motore aspirazione.
- **Display** : visualizza gli allarmi ed i menu della macchina quando presenti. Le cifre che compaiono sul display durante il funzionamento normale della macchina sono riferite al conta ore (tempo totale effettivo di funzionamento della macchina)
- **Selettore selezione direzione marcia** (fig. 6, rif. 13 - **modelli BT con trazione elettrica**), agendo su questo selettore si stabilisce la marcia avanti oppure la marcia indietro.
- **Indicatore allarme** (fig. 6, rif. 16 – solo modello CT90), in base alla frequenza di accensione del LED si determina il codice errore della scheda (vedere capitolo 10), durante il funzionamento, in assenza di guasti, il LED di stato è costantemente acceso.
- **Potenzimetro regolazione velocità** (fig. 6, rif. 11 – **modelli BT con trazione elettrica**), ruotando il potenziometro si determina la velocità massima di marcia della macchina.

- **Manopola regolazione pressione spazzola** (fig. 14 rif. A – modello **CT40 B-BT50 ECS - CT40 / 70 R**): ruotandola, si modifica la pressione della spazzola sul piano di lavoro.
- **Spia di controllo pressione** (fig.6, rif.17 - modelli **CT40 B/BT50 ECS - CT40 / 70 R**): costituita da 3 led di colore verde , ed 1 led di colore rosso , segnalano la pressione della spazzola/microfibra sul piano di lavoro . Le situazioni possibili sono:
  - a) **1 led verde acceso**: pressione minima ;
  - b) **2 led verdi accesi**: pressione media;
  - c) **3 led verdi accesi**: pressione massima consentita;
  - d) **3 led verdi accesi + 1 led rosso acceso**: pressione microfibra eccessiva, oltre alla segnalazione visiva interviene un allarme acustico.
- **Pulsante variazione pressione testata / sgancio spazzole-microfibra** (fig. 6, rif. 19) - modelli **CT70 ECS, CT40 BT60 ECS**) pulsante con duplice funzione:
  - Premendo ad impulso il pulsante, si varia la pressione delle spazzole/microfibra sul piano di lavoro.
  - Tenendo premuto il pulsante per almeno 5 secondi verrà eseguita l'operazione di sgancio automatico delle spazzole , questa operazione viene eseguita solo quando il comando spazzole ed il comando aspiratore sono disabilitati (spenti).
- **Spia di controllo pressione** (fig.6, rif.17 - modelli **CT70 ECS,CT40 BT60 ECS**): costituita da 4 led di colore verde ,segnalano la pressione della spazzola/microfibra sul piano di lavoro .

## 6.2. Montaggio e regolazione del tergipavimento

Il tergipavimento (fig. 2, rif. 6), altrimenti detto squeegee, è il responsabile primo dell'asciugatura.

Per montare lo squeegee sulla macchina, eseguire le seguenti operazioni:

- 1) verificare che il supporto (fig. 7, rif. 2) dello squeegee sia sollevato; in caso contrario, agendo sull'apposita leva (fig. 7, rif. 5), alzarlo;
- 2) inserire a fondo il manicotto del tubo di aspirazione (fig. 7, rif. 4) nello squeegee;
- 3) allentare i due pomelli (fig. 7, rif. 3) posti nella parte centrale dello squeegee;
- 4) inserire i due perni filettati nelle asole del supporto (fig. 7, rif. 2);
- 5) fissare il tergipavimento serrando i due pomelli (fig. 7, rif. 3).

Le lame dello squeegee hanno il compito di raschiare dal pavimento la pellicola d'acqua e detergente e consentire così la perfetta asciugatura. Col tempo, il continuo strisciare arrotonda e fessurizza lo spigolo vivo a contatto con il pavimento, compromettendo l'efficacia dell'asciugatura e richiedendo quindi la sostituzione della lama. Perciò controllare spesso il loro stato d'usura.

Per ottenere una perfetta asciugatura è necessario regolare il tergipavimento in modo che il labbro della lama posteriore fletta, in fase di lavoro, di circa 45° rispetto al pavimento in ogni suo punto. E' possibile regolare l'inclinazione delle lame agendo sulla vite (fig. 7, rif.1), inoltre è possibile regolare l'altezza dello squeegee dal pavimento agendo sulla vite (fig. 7, rif. 6).

## 6.3. Spostamento della macchina non in lavoro

Per muovere la macchina effettuare le seguenti azioni:

- 1) alzare lo squeegee;
- 2) spingere in basso e quindi a destra il pedale movimentazione testata (fig. 6, rif. 9) per sollevare la testata;
- 3) spostare nel seguente modo:
  - **Versioni a trazione meccanica**: spingere o tirare;
  - **Versioni a trazione elettrica**: per la marcia avanti azionare il selettore (fig. 6, rif. 13), quindi azionare la leva trazione (fig. 6, rif. 7); per la marcia indietro azionare il selettore (fig. 6, rif. 13), quindi azionare la leva trazione (fig. 6, rif. 7);

per variare la velocità di avanzamento agire sulla manopola del potenziometro (fig. 6. rif. 11);

- 4) giunti a destinazione abbassare la testata premendo verso il basso a sinistra il pedale di sblocco (fig. 6, rif. 9) e poi rilasciarlo.

## ATTENZIONE

**Non lasciare mai incustodita o parcheggiata la macchina con la testata sollevata o con la chiave inserita nel pulsante di emergenza.**

### 6.4. Montaggio e cambio spazzola / dischi trascinatori

## ATTENZIONE

**Non lavorare senza spazzole, rulli o dischi trascinatori perfettamente installati.**

**Montaggio spazzola (modelli 1 spazzola):** appoggiare la spazzola sul pavimento davanti alla macchina e centrarla con il carter. Abbassare la testata ed azionare la leva comando spazzola/trazione (fig. 6, rif. 7) per brevi istanti: in questo modo, la spazzola s'innesta automaticamente sul mozzo della flangia. Se la manovra non avesse avuto successo, premere nuovamente sull'impugnatura e ripetere il centraggio ed i colpi di leva comando spazzola/trazione.

Utilizzo di dischi abrasivi/microfibra: montare il disco abrasivo/microfibra sul disco trascinatore ed effettuare quindi le manovre descritte per il montaggio della spazzola sulla lavasciuga.

**Smontaggio spazzola (modelli 1 spazzola) (o disco trascinatore) effettuare la seguente manovra:**

alzare la testata della macchina spingendo in basso e quindi a destra il pedale sollevamento testata (fig. 6, rif. 9) ed azionare ripetutamente la leva comando spazzola/trazione per brevi istanti. Dopo pochi impulsi la spazzola/e (o il disco trascinatore) si sgancia e cade a terra.

**Montaggio/aggancio automatico spazzole (modelli CT70 ECS, CT40 BT60 ECS):**

posizionare i dischi sotto la testata, avendo cura di farli appoggiare contro gli appositi fermi per allinearli al gruppo aggancio, quindi premere il pulsante spazzole (fig. 6, rif. 3), la macchina eseguirà l'operazione di aggancio automatico

**Smontaggio/sgancio automatico spazzole (modelli CT70 ECS, CT40 BT60 ECS):**

spegnere ogni dispositivo acceso (spazzole – aspiratore) , quindi tenere premuto il pulsante “sgancio spazzole/microfibra” (fig. 6, rif. 19) per almeno 5 secondi, in questo modo verrà eseguita l'operazione di sgancio automatico delle spazzole .

## ! PERICOLO

**Eseguire queste operazioni a macchina spenta.**

**Montaggio spazzole (modelli con 2 spazzole escluso CT70 ECS, CT40 BT60 ECS):**

Posizionare le spazzole sotto il disco trascinatore della testata.

Sollevare la spazzola destra con le mani e ruotarla in “senso orario” bloccandola sul trascinatore , sollevare la spazzola sinistra con le mani e ruotarla in “senso antiorario” bloccandola sul trascinatore.

Utilizzo di dischi abrasivi: montare il disco abrasivo sul disco trascinatore ed effettuare quindi le manovre descritte per il montaggio della spazzola sulla lavasciuga.

**Smontaggio spazzole (modelli con 2 spazzole escluso CT70 ECS, CT40 BT60 ECS) effettuare la seguente manovra:**

alzare la testata della macchina spingendo in basso e quindi a destra il pedale sollevamento testata (fig. 6, rif. 9) , ruotare in “senso antiorario” la spazzola destra sbloccandola dal trascinatore, ruotare in “senso orario” la spazzola sinistra sbloccandola dal trascinatore .

#### **Montaggio rulli spazzola:**

sollevare la testata, premendo il pedale abbassamento/sollevamento testata (fig. 6, rif. 9), infilare i rulli in sede (fig. 16) inserendoli prima sulla puleggia trascinamento e poi spingendoli verso l'alto fino a farli scattare in posizione.

#### **Sontaggio rulli spazzola:**

sollevare la testata, premendo il pedale abbassamento/sollevamento testata (fig. 6, rif. 9), sganciare le spazzole tirandole verso il basso dal lato opposto della puleggia trascinamento, quindi sfilarle dalla loro sede.

### **6.5. Detergenti - Indicazioni d'uso**

#### **ATTENZIONE**

**Diluire sempre i detergenti secondo le indicazioni del Fornitore. Non utilizzare ipoclorito di sodio (candeggina) od altri ossidanti, specie se in concentrazioni elevate, e non impiegare solventi od idrocarburi. L'acqua ed il detergente devono avere temperature non superiori alla massima indicata nei dati tecnici e devono essere esenti da sabbia e/o altre impurità.**

La macchina è stata progettata per essere impiegata con detergenti non schiumogeni e biodegradabili, specifici per lavasciugapavimenti.

Per una lista completa ed aggiornata dei detergenti e prodotti chimici disponibili contattare il Costruttore.

Impiegare esclusivamente prodotti idonei al pavimento ed allo sporco da rimuovere.

Seguire le norme di sicurezza relative all'uso dei detergenti indicate al paragrafo “Norme di sicurezza”.

### **6.6. Approntamento della macchina per il lavoro**

#### **ATTENZIONE**

**Prima di iniziare a lavorare, indossare camice, cuffie, scarpe antiscivolo ed impermeabili, mascherina di protezione delle vie respiratorie, guanti ed ogni altro dispositivo di protezione indicato dal Fornitore del detergente impiegato o richiesto dall'ambiente in cui si opera.**

Eseguire le seguenti operazioni prima di cominciare il lavoro:

- **Modelli a batteria**: controllare il livello di carica delle batterie (ricaricare se necessario);
- abbassare la testata mediante l'apposito pedale (fig. 6, rif. 9);
- accertarsi che il serbatoio recupero (fig. 2, rif. 2) sia vuoto; se così non fosse, svuotarlo;
- **modelli R a rulli**: svuotare il cassetto di raccolta spazzato (fig.17);
- verificare che la leva comando rubinetto (fig. 6, rif. 6) (**solo modelli con alimentazione da rete 230-110-115Vac**), sia in posizione “CHIUSO”;
- riempire, attraverso l'apposita apertura frontale, il serbatoio soluzione (fig. 2, rif. 7) con acqua pulita e detergente non schiumogeno in concentrazione opportuna: lasciare almeno 5 cm. di dislivello fra la superficie del liquido e la bocca del serbatoio stesso;
- se la macchina è equipaggiata con l'accessorio CHEM DOSE (OPTIONAL), riempire la tanica togliendo il tappo di chiusura (fig. 15, rif.1), con detergente non schiumogeno in concentrazione opportuna.
- montare spazzole o dischi trascinatori o rulli di tipo opportuno per il pavimento ed il lavoro da svolgere (vedi paragrafo 3.4);

- verificare che lo squeegee (fig. 2, rif. 6) sia ben fissato, collegato al tubo di aspirazione (fig. 7, rif. 4); accertarsi che la lama posteriore non sia usurata.

## i INFORMAZIONE

**Nel caso si utilizzi la macchina per la prima volta, si consiglia un breve periodo di prova su una superficie ampia e senza ostacoli, per acquisire la necessaria dimestichezza.**

**Svuotare sempre il serbatoio recupero prima di riempire nuovamente il serbatoio soluzione.**

Per una efficace pulizia ed una lunga durata dell'apparecchiatura, seguire alcune semplici regole:

- preparare l'area di lavoro allontanando i possibili ostacoli;
- iniziare il lavoro dal punto più lontano, così da evitare di calpestare l'area appena pulita;
- scegliere percorsi di lavoro i più rettilinei possibile;
- nel caso di pavimenti ampi, suddividere il percorso in aree rettangolari e parallele fra loro.

Eseguire eventualmente alla fine un rapido passaggio con mop o straccio per pulire punti inaccessibili alla lavasciugapavimenti.

### 6.7. Lavoro

Dopo aver approntato la macchina, procedere come segue.

- Collegare la macchina nel seguente modo:
  - **modello a cavo:** inserire la spina nella presa di corrente della rete elettrica;
- portare la leva rubinetto (fig. 6, rif. 6) – **(solo modelli con alimentazione da rete 230-110-115Vac)** nella posizione di minimo flusso della soluzione: la soluzione detergente inizia a giungere alla spazzola, quando non è prevista l'elettrovalvola di sicurezza;
- abbassare il tergipavimento mediante l'apposita leva (fig. 6, rif. 8);
- premere il pulsante spazzola (fig. 6, rif. 3), qualora la macchina sia allestita per funzionare anche con il sistema ECS, selezionare attraverso il pulsante spazzola (tenendolo premuto per almeno 5 secondi) la modalità di funzionamento più idonea (modalità "BRUSH-PAD" con spazzola/disco abrasivo oppure modalità "MICROFIBER" con disco microfibra), l'aspiratore viene acceso automaticamente.
- premere il pulsante aspiratore (fig. 6, rif. 2), qualora si voglia disabilitare l'aspirazione del detergente;
- premere la leva comando spazzola/trazione (fig. 6, rif. 7).
- **Modelli a trazione meccanica:** quando il motore spazzola è abilitato al funzionamento e la leva trazione viene tirata, si accende il motore, il quale fa ruotare la spazzola ed avanzare la macchina. Lo speciale dispositivo di trazione meccanica utilizza l'attrito tra spazzola e pavimento per generare una spinta in avanti perciò, rilasciando la leva trazione meccanica si spegne il motore spazzola e conseguentemente la macchina si ferma.
 

Se necessario, correggere eventuali tendenze a deviare dal moto rettilineo agendo sulla manopola regolazione direzione (fig. 6, rif. 10): se la macchina tende a destra ruotare la manopola in senso orario e viceversa;
- **Modelli a trazione elettrica:** per avanzare o retrocedere vedi paragrafo 6.3.
- controllare periodicamente che alle spazzole/rulli arrivi la soluzione detergente e provvedere al relativo rifornimento quando si esaurisce; quando nel serbatoio soluzione non c'è più acqua a sufficienza si accende il relativo indicatore di livello (fig. 6, rif. 5): occorre fermarsi e riempire il serbatoio;
- Se la macchina è equipaggiata con l'accessorio CHEM DOSE (OPTIONAL), accendere il dispositivo attraverso il pulsante (fig. 15, rif. 2), quindi regolare la miscela del detergente chimico da inviare alle spazzole, attraverso la vite di regolazione (fig. 15, rif. 3), la percentuale di dosaggio può andare da 0,5 % al 3% per litro acqua.

- durante il lavoro verificare la qualità del lavaggio e regolare il flusso di soluzione inviata alle spazzole/rulli alzando o abbassando la leva (fig. 6, rif. 6 – **solo modelli con alimentazione da rete 230-110-115Vac**) secondo la necessità, per tutti i modelli con alimentazione a batteria, regolare il flusso di soluzione premendo il pulsante (fig. 6, rif. 18), la quantità di liquido erogato viene visualizzato attraverso l'accensione dei LED (fig. 6, rif. 20).
- **PRESSIONE SPAZZOLA /MICROFIBRA SU PIANO DI LAVORO:**
  - modello CT40 ECS - CT40 / 70 R ,durante il lavoro ci si deve accertare che la pressione della microfibra/spazzola sul piano di lavoro rimanga all'interno del range di funzionamento consentito ,1 led verde acceso pressione minima, 2 led verdi accesi pressione media, 3 led verdi accesi pressione massima (fig.6, rif.17). Se durante il funzionamento si illuminano i 3 led verdi ed il led rosso (fig.6, rif.17), si deve diminuire la pressione della spazzola ruotando la manopola (fig.14, rif.A). Ruotando in senso orario si aumenta la pressione delle spazzole sul piano di lavoro, ruotando in senso antiorario si diminuisce la pressione delle spazzole sul piano di lavoro; per accedere a questo dispositivo sollevare il serbatoio recupero.
  - Modello CT70 ECS, CT40 BT60 ECS, premendo ad impulso il pulsante (fig. 6, rif. 19), si varia la pressione delle spazzole/microfibra sul piano di lavoro, la pressione esercitata viene visualizzata attraverso l'accensione dei LED (fig. 6, rif. 17).

## **ATTENZIONE**

**Ad ogni riempimento del serbatoio soluzione svuotare sempre il serbatoio di recupero.**

**Non sostare con aspiratore acceso e rubinetto soluzione aperto.**

- se il serbatoio di recupero è pieno si accende il relativo indicatore di livello (fig. 6, rif 4) e dopo alcuni secondi interviene il blocco del motore aspiratore: occorre fermarsi e svuotare il serbatoio; poi per far ripartire il motore aspiratore bisogna spegnere e riaccendere l'interruttore aspirazione (fig. 6, rif. 2).
- **Modelli a batteria:** se la spia di segnalazione (fig. 6, rif. 1) comincia a lampeggiare, significa che gli accumulatori sono prossimi alla scarica. Dopo alcuni secondi si bloccano le spazzole per impedirne l'eccessiva scarica. Procedere alla loro ricarica.

### **Al termine del lavoro:**

- portare in posizione "CHIUSO" la leva rubinetto (fig. 6, rif. 6), solo modelli con alimentazione da rete 230-110-115Vac ;
- rilasciare la leva comando spazzole/trazione (fig. 6, rif. 7) posta sotto l'impugnatura: si spegne il motore spazzola/trazione e la macchina si ferma;
- arrestare la spazzola, premendo il pulsante (fig. 6, rif. 3);
- alzare l'apposita leva (fig. 6, rif. 8) per sollevare da terra il tergipavimento, per evitare che la continua pressione causi deformazioni delle lame di asciugatura;
- togliere le spazzole (o i dischi trascinatori) per evitare che si deformino in modo permanente;
- spegnere l'accessorio CHEM DOSE (OPTIONAL), attraverso il pulsante (fig. 15, rif. 2)
- a seconda del modello, togliere la spina dalla presa della rete elettrica oppure scollegare le batterie;
- vuotare e pulire il serbatoio di recupero.
- modelli R a rulli: vuotare il cassetto di raccolta spazzato (fig.17).

### **6.8. Alcuni consigli utili per l'impiego ottimale della lavasciuga**

Nei casi in cui il pavimento presentasse un tipo di sporco particolarmente difficile, si può far compiere alla macchina le operazioni di lavaggio e di asciugatura in fasi distinte.

### 6.8.1. Prelavaggio con l'utilizzo di spazzole oppure pad

- regolare il flusso soluzione , escluso modelli ECS;
- premere il pulsante spazzola (fig. 6, rif. 3);
- abbassare la testata;
- azionare la leva trazione per consentire la rotazione delle spazzole;
- assicurarsi che l'aspiratore sia spento e che lo squeegee sia sollevato;
- iniziare a lavare.

Il flusso di uscita dell'acqua deve essere dosato in rapporto alla velocità di avanzamento voluta dall'operatore. Più adagio si procede meno acqua deve scendere.

Insistere a lavare in modo particolare sui punti più sporchi: in questo modo si concede al detergente il tempo di compiere la sua azione chimica di stacco e sospensione dello sporco ed alle spazzole di svolgere una efficace azione meccanica.

### 6.8.2. Asciugatura

Abbassare il tergipavimento e, con l'aspiratore in funzione, ripassare sulla stessa zona precedentemente lavata: si ottiene così un risultato pari ad un lavaggio di fondo e si accorceranno notevolmente le operazioni successive di manutenzione ordinaria.

Per lavare ed asciugare contemporaneamente azionare simultaneamente le spazzole, l'acqua, il tergipavimento ed il motore di aspirazione.

## 6.9. Scarico acqua sporca

### ! PERICOLO

**Adottare i dispositivi di protezione individuale idonei all'operazione da eseguire.  
Effettuare l'operazione di scarico con macchina scollegata dall'alimentazione elettrica.**

Il tubo di scarico del serbatoio recupero è posizionato nella parte posteriore sinistra della macchina.

Per svuotare il suddetto serbatoio:

- portare la macchina in prossimità di un pozzetto di scarico;
- staccare il tubo di scarico (fig. 8, rif. 2) dalla sua sede, prendendolo in corrispondenza della molla di fissaggio (fig. 8, rif. 3) e tirarlo orizzontalmente;
- tenendo l'estremità del tubo il più alto possibile, togliere il tappo (fig. 8, rif. 4) dal tubo svitandolo;
- abbassare gradualmente l'estremità del tubo, controllando l'intensità del getto con la sua altezza da terra;
- verificare la quantità di sporco residuo nel serbatoio recupero e, se necessario, lavarlo internamente. Per facilitare la pulizia e lo scarico completo, si consiglia di sganciarlo dal serbatoio soluzione e di sollevarlo;
- esaurito il contenuto, abbassare il serbatoio recupero (se precedentemente sollevato), riagganciandolo al serbatoio soluzione;
- chiudere con il tappo (fig. 8, rif. 4) il tubo di scarico (fig. 8, rif. 2) avvitandolo, controllando che sia perfettamente chiuso, e riportare il tubo in sede.

### ☞ ATTENZIONE

**Durante la fase di lavaggio del serbatoio recupero non togliere mai il filtro aspirazione (fig. 10, rif. 2) dalla sua sede e non dirigere mai il getto d'acqua contro il filtro stesso.**

Si può ora procedere ad una nuova azione di lavaggio ed asciugatura.

## 6.10. Scarico acqua pulita

### ! PERICOLO

**Adottare i dispositivi di protezione individuale idonei all'operazione da eseguire.**

## Effettuare l'operazione di scarico con macchina scollegata dall'alimentazione elettrica.

Per svuotare il serbatoio:

- portare la macchina in prossimità di un pozzetto di scarico;
- togliere il tappo (fig. 9, rif. 1);
- esaurito il contenuto del serbatoio soluzione, rimettere il tappo (fig. 9, rif. 1).

## i INFORMAZIONE

**La soluzione di acqua e detergente può essere usata anche per lavare il serbatoio recupero.**

## 7. PERIODI DI INATTIVITÀ

Quando la macchina deve rimanere a lungo inattiva, il tergipavimento e le spazzole (o i dischi trascinatori) devono essere smontati, lavati e riposti in un luogo asciutto (preferibilmente imballati in una busta o foglio di materiale plastico), al riparo dalla polvere. Parcheggiare la macchina con la testata abbassata.

Accertarsi inoltre che i serbatoi siano completamente vuoti e perfettamente puliti.

Vuotare il cassetto di raccolta spazzato nei modelli R a rulli (fig.17).

Scollegare la macchina dall'alimentazione elettrica (a seconda del modello, staccare la spina dalla presa della rete elettrica oppure il connettore dal cablaggio batterie).

**Modelli a batteria:** ricaricare completamente le batterie prima di riporle a magazzino. Durante periodi lunghi di inattività, provvedere anche a periodiche ricariche tampone (almeno una volta ogni due mesi) per conservare gli accumulatori costantemente al massimo della carica.

## ⚠ ATTENZIONE

**Se non si provvede a ricariche periodiche degli accumulatori si rischia che si danneggino irrimediabilmente.**

## 8. MANUTENZIONE E RICARICA DELLE BATTERIE

### ! PERICOLO

**Non controllate le batterie mediante scintillamenti.**

**Le batterie sprigionano vapori infiammabili: estinguete ogni fuoco o brace prima di verificare o rabboccare le batterie.**

**Eseguire le operazioni descritte di seguito in ambienti aerati.**

Al fine di evitare danni permanenti alle batterie, non scaricarle mai completamente.

Ricordare che quando lampeggia l'apposita spia rossa (fig. 6, rif. 1) sul pannello comandi è necessario procedere alla ricarica delle batterie.

### 8.1. Procedura per la ricarica

- collegare il connettore del caricabatterie a quello del cablaggio batterie (fig. 5, rif. 1);

## ⚠ ATTENZIONE

**Nel caso di batterie al gel, usare solamente un caricabatterie specifico per accumulatori al gel.**

- effettuare la ricarica secondo quanto specificato nel manuale del caricabatterie;



- al termine del periodo di ricarica scollegare i connettori;
- ricollegare il connettore del cablaggio batteria a quello della macchina.

## 9. ISTRUZIONI PER LA MANUTENZIONE

### ! PERICOLO

**Non bisogna effettuare alcuna operazione di manutenzione senza prima avere staccato la spina del cavo di alimentazione (modello a cavo) dalla rete elettrica oppure scollegato le batterie.**

**Le operazioni di manutenzione riguardanti l'impianto elettrico e, comunque, tutte quelle non esplicitamente descritte in questo manuale d'uso, devono essere eseguite da personale tecnico specializzato, in conformità alle norme di sicurezza vigenti ed a quanto previsto dal manuale per la manutenzione.**

#### 9.1. Manutenzione - Regole generali

Eseguire una regolare manutenzione, seguendo le indicazioni fornite dal Costruttore, garantisce un migliore rendimento ed una maggiore durata della macchina.

Nel pulire la macchina adottare sempre i seguenti accorgimenti:

- evitare l'uso di idropultrici: potrebbero far arrivare acqua all'interno del vano elettrico o dei motori, con conseguente danneggiamento o rischio di corto circuito;
- non utilizzare vapore per non deformare termicamente le parti in plastica;
- non impiegare idrocarburi o solventi: si potrebbero danneggiare le cofanature e le parti in gomma.

#### 9.2. Manutenzione ordinaria

##### 9.2.1 Filtro aria aspiratore e galleggiante: pulizia

- Svitare e togliere il tappo serbatoio (fig. 10, rif. 1) dal serbatoio recupero (fig. 10, rif. 4);
- assicurarsi che il serbatoio recupero (fig. 10, rif. 4) sia vuoto;
- pulire il galleggiante (fig. 10, rif. 5) situato nella parete posteriore del serbatoio recupero facendo attenzione a non rivolgere il getto d'acqua direttamente contro il galleggiante;
- estrarre dal supporto galleggiante (fig. 10, rif. 3), situato nella parte superiore interna del serbatoio recupero, il filtro aria (fig. 10, rif. 2) dell'aspiratore;
- pulire il filtro con acqua corrente oppure con il detergente impiegato sulla macchina;
- reinserire il filtro nel supporto solo dopo averlo asciugato bene. Assicurarsi di aver ricollocato correttamente il filtro nella sua sede;
- riavvitare il tappo sul serbatoio recupero.

##### 9.2.2 Filtro a cestello: pulizia

- Estrarre il filtro a cestello dalla bocca di carico acqua nella zona anteriore della macchina;
- pulire il filtro con acqua corrente oppure con il detergente impiegato sulla macchina;
- reinserire il filtro nel supporto, assicurarsi di averlo ricollocato correttamente nella sua sede.

##### 9.2.3 Filtro soluzione detergente: pulizia

- Svitare la vite situata nella parte sottostante al serbatoio inferiore (fig. 11, rif. 1);
- svitare il filtro soluzione detergente (fig. 11, rif. 2);
- pulire il filtro con acqua corrente oppure con il detergente impiegato sulla macchina;
- reinserire il filtro nel supporto, assicurarsi di averlo ricollocato correttamente nella sua sede e riavvitare la vite.

### 9.2.4 *Lame squeegee: sostituzione*

Le lame dello squeegee hanno il compito di raccogliere dal pavimento la pellicola di acqua e detergente e consentire così la perfetta asciugatura. Col tempo, il continuo strisciare arrotonda e fessura lo spigolo vivo a contatto del pavimento, compromettendo l'efficacia dell'asciugatura e richiedendo quindi la sostituzione della lama.

#### **Scambio o Sostituzione delle lame:**

- abbassare lo squeegee mediante l'apposita leva (fig. 6, rif. 8);
- togliere lo squeegee (fig. 2, rif. 6) dal suo supporto (fig. 7, rif. 2), svitando completamente i due pomoli (fig. 7, rif. 3);
- sfilare il manicotto del tubo di aspirazione (fig. 7, rif. 4) dallo squeegee.
- con l'ausilio di una chiave svitare il bullone (fig. 12, rif. 3 o 6);
- sfilare i due premi-lama (fig. 12, ref. 2 o 7) spingendoli prima verso l'esterno del corpo squeegee (fig. 12, rif. 1) e quindi estraendoli;
- rimuovere la lama (fig. 12, ref. 4 o 5);
- rimontare la stessa lama invertendo lo spigolo a contatto con il pavimento fino a consumare tutti e quattro gli spigoli oppure una nuova lama incastrandola nelle viti del corpo squeegee (fig. 12, rif. 1);
- riposizionare i due premi-lama (fig. 12, rif. 2 o 7) centrando la parte più larga delle asole sulle viti di fissaggio del corpo squeegee (fig. 12, rif. 1) e quindi spingendo i premi-lama verso l'interno dello stesso;
- avvitare il bullone (fig. 12, rif. 3 o 6).

Rimontare lo squeegee sul suo supporto seguendo le indicazioni del paragrafo 6.2.

### 9.2.5 *Fusibili: sostituzione (modelli a batteria)*

Il fusibile che protegge il motore spazzola e il fusibile che protegge il motore aspirazione si trovano nei portafusibili (fig. 13, rif. 1) fissati al serbatoio recupero sopra il vano batterie della macchina.

Per sostituirli:

- accertarsi che il serbatoio recupero sia vuoto; in caso contrario svuotarlo;
- sollevare il serbatoio recupero;
- sollevare il coperchio del portafusibile e togliere il fusibile svitandone le viti di fissaggio;
- rimontare un nuovo fusibile e richiudere il coperchio del portafusibile;
- infine, abbassare il serbatoio recupero.

**Tabella fusibili:** Per la tabella completa dei fusibili, consultare il catalogo delle parti di Ricambio.

## **ATTENZIONE**

**Non installare mai un fusibile di amperaggio superiore a quello previsto.**

Nel caso in cui un fusibile continui a bruciarsi, è necessario individuare e riparare il guasto presente nel cablaggio, nelle schede (se presenti) o nei motori: far verificare la macchina da personale tecnico qualificato.

## 9.3. **Manutenzione periodica**

### 9.3.1. *Operazioni giornaliere*

Ogni giorno, al termine del lavoro, eseguire le seguenti operazioni:

- togliere l'alimentazione elettrica alla macchina;
- **modelli R a rulli:** controllare che il cassetto raccolta spazzato sia vuoto (fig.17);
- svuotare il serbatoio recupero ed eventualmente pulirlo;
- pulire le lame dello squeegee, verificandone lo stato di usura; se necessario sostituirle.
- verificare che il foro di aspirazione del tergipavimento non sia intasato, liberandolo da eventuali incrostazioni di sporco;
- lavare il disco microfibra (modelli ECS)

- **Modello a batterie**: ricaricare le batterie secondo la procedura precedentemente descritta.

### **9.3.2. Operazioni settimanali**

- Pulire il galleggiante del serbatoio recupero e controllare che funzioni correttamente;
- effettuare la pulizia del filtro aria aspirazione e controllare che sia integro (se necessario sostituirlo);
- effettuare la pulizia del filtro soluzione detergente posto sull'apertura anteriore del serbatoio detergente (fig. 2, ref. 7) e controllare che sia integro (se necessario sostituirlo);
- pulire il tubo di aspirazione;
- pulire il serbatoio recupero e quello soluzione;
- **Modello a batterie**: controllare il livello dell'elettrolito nelle batterie e rabboccare con acqua distillata se necessario.

### **9.3.3. Operazioni semestrali**

Far controllare da personale qualificato l'impianto elettrico.

# 10. INCONVENIENTI, CAUSE E RIMEDI

## 10.1. Come superare eventuali inconvenienti

[B]= macchine a batteria

[C]= macchine a cavo

[BT]= macchine a batteria con trazione elettrica

Possibili inconvenienti riguardanti l'intera macchina.

INCONVENIENTI	CAUSE	RIMEDI
<b>La macchina non funziona</b>	• [B]= il connettore delle batterie è scollegato	• [B]= collegare le batterie alla macchina
	• [B]= le batterie sono scariche	• [B]= ricaricare le batterie
	• [C]= la spina della macchina è scollegata dalla presa della rete elettrica	• [C]= collegare la spina alla presa di corrente
<b>Le spazzole non girano</b>	• [B]= l'interruttore spazzola è sulla posizione "0"	• portare sulla posizione "1" l'interruttore spazzola
	• [BT]= non è stato premuto il pulsante azionamento spazzole	• premere il pulsante spazzole
	• la leva spazzola non è premuta	• premere la leva spazzola
	• [B]= è intervenuta la protezione termica del motore spazzola: il motore si è surriscaldato	• [B]= rilasciare la leva spazzola, portare in posizione '0' (spento) l'interruttore spazzole, lasciando raffreddare la macchina per almeno 45'
	• [B], [BT]= il connettore di alimentazione o quello della protezione termica del motore è scollegato	• [B], [BT]= ricollegare il connettore di alimentazione o quello relativo al termico
	• [C]= il connettore di alimentazione del motore è scollegato	• [C]= ricollegare il connettore di alimentazione del motore
	• [B] [BT]= si è bruciato il fusibile del motore spazzola	• [B] [BT]= far controllare e rimuovere le cause della bruciatura del fusibile, e quindi sostituirlo
	• [B] [BT]= le batterie sono scariche	• [B] [BT]= ricaricare le batterie
	• il riduttore è rotto	• far sostituire il riduttore
	• il motore è guasto	• far sostituire il motore
<b>Il motore spazzola fatica ad avviarsi (solo <u>modello a cavo</u>)</b>	• si sta lavorando con spazzola asciutta su pavimento molto rugoso	• aprire il rubinetto della soluzione detergente
	• si sta lavorando con prolunghe di sezione inadeguata sul cavo di alimentazione elettrica, o la tensione è sensibilmente inferiore a quella di targa della lavasciuga (15% in meno)	• evitare l'uso di prolunghe inadeguate. Aumentare la sezione dei conduttori elettrici ed individuare prese elettriche con maggior tensione
	• il motore è guasto	• far sostituire il motore
<b>La macchina non lava uniformemente</b>	• le spazzole o i dischi sono consumati	• sostituire

<b>La soluzione non fuoriesce</b>	<ul style="list-style-type: none"> <li>• la leva comando rubinetto è sulla posizione "CHIUSO"</li> <li>• il serbatoio soluzione è vuoto</li> <li>• c'è una ostruzione sul tubo che porta la soluzione alla spazzola</li> <li>• il rubinetto è sporco o non funziona</li> </ul>	<ul style="list-style-type: none"> <li>• portare sulla posizione "APERTO" la leva</li> <li>• riempirlo</li> <li>• rimuovere l'intasamento, ripristinando i condotti</li> <li>• far pulire o sostituire il rubinetto svitando la vite rif. 1 di fig. 11</li> </ul>
<b>Il flusso della soluzione non si interrompe</b>	<ul style="list-style-type: none"> <li>• il rubinetto rimane aperto perché danneggiato o molto sporco</li> </ul>	<ul style="list-style-type: none"> <li>• far pulire o sostituire il rubinetto</li> </ul>
<b>Il motore di aspirazione non funziona</b>	<ul style="list-style-type: none"> <li>• l'interruttore aspiratore è in posizione '0' (spento)</li> <li>• il motore aspirazione non è alimentato oppure è guasto</li> </ul> <hr/> <ul style="list-style-type: none"> <li>• [B] [BT]= è bruciato il fusibile</li> </ul>	<ul style="list-style-type: none"> <li>• azionare l'interruttore aspiratore</li> <li>• verificare che il connettore di alimentazione del motore sia connesso correttamente al cablaggio principale; nel secondo caso far sostituire il motore</li> </ul> <hr/> <ul style="list-style-type: none"> <li>• [B] [BT]=sostituire il fusibile</li> </ul>
<b>Il tergipavimento non pulisce oppure non aspira bene</b>	<ul style="list-style-type: none"> <li>• lo spigolo delle lame di gomma a contatto con il pavimento è smussato</li> <li>• c'è un'ostruzione o danno nel tergipavimento o nel tubo</li> <li>• il galleggiante è intervenuto (serbatoio recupero pieno) o è bloccato da sporcizia oppure è rotto</li> <li>• c'è un'ostruzione sul tubo di aspirazione</li> <li>• il tubo di aspirazione non è collegato allo squeegee o è danneggiato</li> <li>• il motore aspirazione non è alimentato oppure è guasto</li> </ul>	<ul style="list-style-type: none"> <li>• sostituire la lama di gomma</li> <li>• rimuovere l'ostruzione e riparare il danno</li> <li>• svuotare il serbatoio di recupero o intervenire opportunamente sul galleggiante</li> <li>• disostruire il tubo</li> <li>• collegare o riparare il tubo</li> <li>• verificare che il connettore di alimentazione del motore sia connesso correttamente al cablaggio principale e che il fusibile di protezione non sia bruciato; nel secondo caso sostituire il motore</li> </ul>
<b>La macchina non avanza</b>	<ul style="list-style-type: none"> <li>• il motore spazzola/trazione è spento oppure non è alimentato o è guasto</li> </ul> <hr/> <ul style="list-style-type: none"> <li>• il riduttore è rotto (la spazzola perciò non gira)</li> </ul>	<ul style="list-style-type: none"> <li>• nel primo caso portare ad "1" l'interruttore spazzole e premere la leva spazzola/trazione; nel secondo caso, verificare che il motore spazzola sia connesso correttamente al cablaggio principale; nel terzo caso sostituire il motore.</li> <li>CT90, azionamento motore trazione in protezione, verificare il tipo di allarme presente sulla scheda (vedere capitolo 11)</li> <li>• far sostituire il riduttore</li> </ul>

	<ul style="list-style-type: none"> <li>• è intervenuta la protezione termica del motore spazzola: il motore si è surriscaldato</li> <li>• [B] [BT]= le batterie sono scariche ed è intervenuto il blocco spazzole di sicurezza</li> </ul>	<ul style="list-style-type: none"> <li>• fermare la macchina e spegnerla, lasciandola raffreddare per almeno 45'</li> <li>• [B] [BT]=ricaricare le batterie</li> </ul>
<b>La macchina tende a sterzare da una parte</b>	<ul style="list-style-type: none"> <li>• il pavimento richiede una regolazione sulla manopola di regolazione direzione</li> </ul>	<ul style="list-style-type: none"> <li>• regolare la direzione di avanzamento agendo sulla manopola di regolazione velocità</li> </ul>
<b>Le batterie non assicurano la normale autonomia (<u>solo modello a batteria</u>)</b>	<ul style="list-style-type: none"> <li>• i poli e i morsetti delle batterie sono sporchi e ossidati</li> <li>• il livello dell'elettrolito è basso</li> <li>• il caricabatterie non funziona o non è adeguato</li> <li>• vi sono vistose differenze di densità fra i vari elementi della batteria</li> <li>• si sta usando la macchina con una pressione sulle spazzole troppo elevata</li> <li>• vi sono vistose differenze di densità fra i vari elementi della batteria</li> </ul>	<ul style="list-style-type: none"> <li>• pulire e ingrassare i poli e i morsetti, ricaricare le batterie</li> <li>• aggiungere acqua distillata rabboccando ogni elemento secondo le istruzioni</li> <li>• vedere le istruzioni del caricabatterie</li> <li>• sostituire la batteria danneggiata</li> <li>• ridurre la pressione sulle spazzole</li> <li>• sostituire la batteria danneggiata</li> </ul>
<b>L'accumulatore si scarica troppo velocemente durante l'uso, pur essendo stato caricato con la procedura corretta e risultando, al termine del processo di carica, uniformemente carico alla prova con densimetro (<u>solo modello a batteria</u>)</b>	<ul style="list-style-type: none"> <li>• l'accumulatore è nuovo e non dà il 100% delle prestazioni attese</li> <li>• la macchina viene usata al massimo della sua potenza per periodi continuati e l'autonomia risultante non è sufficiente</li> <li>• l'elettrolito è evaporato e non copre completamente le piastre</li> </ul>	<ul style="list-style-type: none"> <li>• è necessario rodare l'accumulatore eseguendo 20-30 cicli completi di carica e scarica, per ottenere il massimo delle prestazioni</li> <li>• utilizzare, laddove previsto e possibile, accumulatori con capacità maggiore o sostituire gli accumulatori con altri già carichi</li> <li>• aggiungere acqua distillata rabboccando ogni elemento sino a ricoprire le piastre e ricaricare l'accumulatore</li> </ul>

<p>L'accumulatore si scarica troppo velocemente durante l'uso, il processo di carica con caricabatterie elettronico è troppo veloce ed al termine l'accumulatore dà la tensione corretta (circa 2,14V per elemento a vuoto), ma risulta uniformemente non carico alla prova con densimetro (<u>solo modello a batteria</u>)</p>	<ul style="list-style-type: none"> <li>l'accumulatore fornito dal Costruttore già caricato con acido, è stato immagazzinato troppo a lungo prima di essere ricaricato ad usato per la prima volta</li> </ul>	<ul style="list-style-type: none"> <li>se la ricarica con normale caricabatterie non è efficace, bisogna effettuare una doppia ricarica costituita da: <ul style="list-style-type: none"> <li>una carica lenta della durata di 10 ore ad una corrente pari ad 1/10 della capacità nominale espressa in 5 ore (es.: per un accumulatore da 100Ah(5) la corrente da impostare è 10A, realizzata con un caricabatterie manuale);</li> <li>sosta di un'ora;</li> <li>carica con normale carica_batterie.</li> </ul> </li> </ul>
---	--	---

<p>Al termine del processo di carica con caricabatterie elettronico, l'accumulatore non dà la tensione corretta (circa 2,14V per elemento a vuoto) e risulta uniformemente non carico alla prova con densimetro (<u>solo modello a batteria</u>)</p>	<ul style="list-style-type: none"> <li>l'accumulatore non è stato collegato al caricabatterie (ad esempio perché il connettore a bassa tensione del caricabatterie è stato erroneamente collegato al connettore della macchina)</li> </ul>	<ul style="list-style-type: none"> <li>collegare il caricabatterie al connettore dell'accumulatore</li> </ul>
	<ul style="list-style-type: none"> <li>il caricabatterie e la presa di corrente alla quale è collegato non sono tra loro compatibili</li> </ul>	<ul style="list-style-type: none"> <li>verificare che le caratteristiche di alimentazione elettrica indicate sulla targa matricola del caricabatterie siano conformi a quelle della rete elettrica</li> </ul>
	<ul style="list-style-type: none"> <li>il caricabatterie non è stato correttamente installato</li> </ul>	<ul style="list-style-type: none"> <li>considerata l'effettiva tensione disponibile alla presa di alimentazione, verificare che i collegamenti del primario del trasformatore all'interno del caricabatterie siano corretti (consultare in proposito il manuale del caricabatterie)</li> </ul>
	<ul style="list-style-type: none"> <li>il caricabatterie non funziona</li> </ul>	<ul style="list-style-type: none"> <li>verificare che al caricabatterie arrivi tensione, che gli eventuali fusibili non siano interrotti e che all'accumulatore arrivi corrente; provare anche a caricare con un altro raddrizzatore: se effettivamente il caricabatterie non funziona, rivolgersi all'Assistenza tecnica segnalando il numero di matricola del caricabatterie</li> </ul>

<p>Al termine del processo di carica con caricabatterie elettronico, l'accumulatore non dà la tensione corretta (circa 2,14V per elemento a vuoto) e solo uno o pochi elementi risultano scarichi alla prova con densimetro (<u>solo modello a batteria</u>)</p>	<ul style="list-style-type: none"> <li>uno più elementi sono danneggiati</li> </ul>	<ul style="list-style-type: none"> <li>sostituire, se possibile, gli elementi danneggiati. Per gli accumulatori a 6V o 12V monoblocco, sostituire l'intero accumulatore</li> </ul>
--	---	--

<b>L'elettrolito presente nell'accumulatore è di colore torbido (sfangamento) (solo modello a batteria)</b>	<ul style="list-style-type: none"> <li>• l'accumulatore ha terminato i cicli di carica/scarica dichiarati dal Costruttore</li> </ul>	<ul style="list-style-type: none"> <li>• sostituire l'accumulatore</li> </ul>
	<ul style="list-style-type: none"> <li>• è stato ricaricato l'accumulatore con una corrente troppo elevata</li> </ul>	<ul style="list-style-type: none"> <li>• sostituire l'accumulatore</li> </ul>
	<ul style="list-style-type: none"> <li>• è stato caricato l'accumulatore oltre il limite minimo consigliato dal Costruttore</li> </ul>	<ul style="list-style-type: none"> <li>• sostituire l'accumulatore</li> </ul>

## ALLARMI SUL DISPLAY

### **ACC / MAN : ACCeleratore / MAN**

Appare se la leva trazione viene premuta all'accensione o dopo il ripristino emergenza.

La trazione non può partire se la leva non viene rilasciata.

### **POT : POTenziometro**

Appare con rottura o anomalia al potenziometro regolazione velocità

La trazione è arrestata , rilasciare la leva trazione e premerla nuovamente .

Se il problema persiste il potenziometro potrebbe essere guasto.

### **Lim : Limitazione**

Appare quando il MOSFET raggiunge la limitazione termica interna.

La trazione è arrestata, rilasciare e premere nuovamente la leva trazione.

Se il problema persiste attendere qualche minuto per lasciare raffreddare il Mosfet

### **Hom : Termico MOSFET**

Appare quando il sensore termico interno al MOSFET è attivato.

Spegnere la macchina e attendere 10min che il componente si raffreddi . Eventualmente sostituire la scheda

### **Hot : Surriscaldamento**

Appare quando interviene il sensore termico del motore

Attendere qualche minuti in modo che il motore si raffreddi . Controllare la connessione tra il termico e la scheda.

### **MoS : MOSFET**

Appare quando il Mosfet trazione è in cortocircuito o la bobina del teleruttore non chiude correttamente e la funzione spazzola o trazione vengono attivate.

Il relay aspirazione ha la bobina in corto , provare con un nuovo relay

Il relay motore trazione ha la bobina in corto , testare un nuovo relay

In ogni caso la trazione è arrestata.

In presenza di questo messaggio viene a mancare l'abilitazione al teleruttore generale.

Sostituire la scheda principale.

### **MoF : Mosfet**

Appare quando il Mosfet trazione rimane aperto . La trazione è arrestata .

Spazzole e aspirazione sono abilitate , la trazione è inibita.

### **bLt : bLocco Trazione**

Appare quando la tensione di batteria è troppo bassa e viene bloccata la trazione. Ricaricare la batteria e riprovare .



**AcS : Anomalia comando Spazzola**

Appare quando vi è un'anomalia al comando teleruttore per l'attivazione della spazzola.

Premere l'interruttore spazzola, se il messaggio non scompare, il teleruttore potrebbe essere

scollato oppure l'elemento di comando all'interno della scheda potrebbe essere guasto

**AcA : Anomalia comando Aspiratore**

Appare quando vi è un'anomalia al comando teleruttore per l'attivazione dell' aspiratore .

Premere l'interruttore aspiratore, se il messaggio non scompare, il teleruttore potrebbe essere

scollato oppure l'elemento di comando all'interno della scheda potrebbe essere guasto

**ACH : Anomalia comando Elettrovalvola**

Appare quando vi è un'anomalia al comando elettrovalvola acqua.

Controllare il funzionamento della bobina e il cablaggio tra la scheda plancia e l'elettrovalvola.

**ACL : Anomalia comando attuatore lineare. (Solo CT70Rider e CT70 ECS)**

Appare quando vi è incompleta comunicazione tra la scheda plancia e la scheda relay controllo attuatore spazzola.

**FuP : Fusibile**

Appare quando la bobina del teleruttore principale non chiude correttamente e l'aspirazione è attivata.

Scheda display con problema interno o mancato contatto con cavo di massa.

**CLH : Clock**

Appare quando vi è un problema alla memoria della scheda plancia. Sostituire la scheda.

## Allarmi scheda azionamento, CLEANTIME 90

Qualora la trazione della macchina fosse interrotta è opportuno individuare il codice errore attraverso il LED di stato (fig. 6, rif. 16). Durante il funzionamento, in assenza di guasti, il LED di stato è costantemente acceso. Se l'azionamento rileva un guasto, il LED di stato fornisce due tipi di informazioni, un lampeggio lento (2 Hz) o un lampeggio rapido (4 Hz) per indicare la gravità del guasto.

I guasti con lampeggio lento si cancellano automaticamente, riparato il guasto, la macchina riprende a funzionare normalmente. I guasti a lampeggio rapido (“\*” in tabella) sono considerati di natura più grave e richiedono lo spegnimento della macchina attraverso la chiave (fig. 6, rif. 14) per ripristinare il funzionamento dopo la riparazione del guasto.


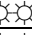
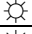
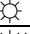

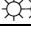
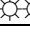
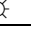
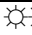


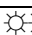
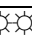
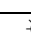
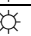
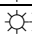





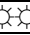

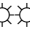
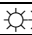
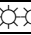

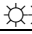
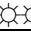

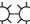
L'indicazione della gravità resta attiva per 10 secondi, trascorsi i quali il LED di stato lampeggia continuamente mostrando un codice di identificazione guasti a 2 cifre fino all'avvenuta riparazione.

Esempio codice errore “1,4” viene visualizzato in questo modo:





**esempio codice allarme 1,4**

CODICI LED		DESCRIZIONE	
	1,1	 	<u>Sovratemperatura &gt;92°</u>
	1,2	 	<u>Guasto acceleratore</u>
	1,3	  	<u>Guasto potenziometro limitatore di velocità</u>
	1,4	   	<u>Guasto sottotensione</u>
	1,5	    	<u>Guasto sovratensione</u>
	2,1	  	<u>Guasto mancata apertura azionamento contattore principale</u>
	2,3	  	<u>Contattore principale difettoso, bobina elettrofreno difettosa</u>
	2,4	   	<u>Guasto mancata chiusura azionamento contattore principale</u>
*	3,1	    	<u>Guasto al potenziometro acceleratore</u>
	3,2	  	<u>Guasto attivazione freno</u>
	3,3	  	<u>Bassa tensione batterie</u>
	3,4	   	<u>Guasto disattivazione freno</u>
	3,5	    	<u>Guasto HPD (regolazione errata potenziometro acceleratore)</u>
*	4,1	    	<u>Corto circuito motore</u>
*	4,2	   	<u>Tensione motore errata / corto circuito nel motore</u>
*	4,3	  	<u>Guasto EEPROM</u>
*	4,4	   	<u>Corto circuito nel motore / errore EEPROM</u>

# ***ENGLISH***

*(Translation of original instructions)*

# 1. INDEX

<b>1. INDEX</b> .....	<b>2</b>
<b>2. GENERAL INFORMATION</b> .....	<b>4</b>
2.1. SCOPE OF THE MANUAL.....	4
2.2. IDENTIFYING THE MACHINE.....	5
2.3. DOCUMENTATION PROVIDED WITH THE MACHINE.....	5
<b>3. TECHNICAL INFORMATION</b> .....	<b>5</b>
3.1. GENERAL DESCRIPTION.....	5
3.2. LEGEND.....	5
3.3. DANGER ZONES.....	6
3.4. ACCESSORIES.....	6
<b>4. SAFETY INFORMATION</b> .....	<b>6</b>
4.1. SAFETY REGULATIONS.....	6
<b>5. HANDLING AND INSTALLATION</b> .....	<b>9</b>
5.1. LIFTING AND TRANSPORTING THE PACKAGED MACHINE.....	9
5.2. CHECKS ON DELIVERY.....	9
5.3. UNPACKING.....	9
5.4. ELECTRICAL CONNECTIONS AND EARTH (CABLE MODELS).....	10
5.5. POWER SUPPLY BATTERIES (BATTERY MODELS).....	10
5.5.1. Batteries: preparation.....	11
5.5.2. Batteries: installation and connection.....	11
5.5.3. Batteries: removal.....	12
5.6. BATTERY CHARGER (BATTERY MODELS).....	12
5.6.1. Choosing the battery charger.....	12
5.6.2. Preparing the battery charger.....	12
5.7. LIFTING AND TRANSPORTING THE MACHINE.....	13
<b>6. PRACTICAL GUIDE FOR THE OPERATOR</b> .....	<b>13</b>
6.1. CONTROLS - DESCRIPTION.....	13
6.2. MOUNTING AND ADJUSTING THE SQUEEGEE.....	15
6.3. MOVING THE MACHINE WHEN NOT IN OPERATION.....	15
6.4. MOUNTING AND CHANGING THE BRUSH/DRIVE DISKS.....	15
6.5. DETERGENTS – INSTRUCTIONS.....	16
6.6. PREPARING THE MACHINE FOR WORK.....	17
6.7. WORKING.....	17
6.8. SOME USEFUL TIPS TO GET THE MOST FROM YOUR SCRUBBER DRIER.....	19
6.8.1. Prewashing using brushes or pads.....	19
6.8.2. Drying.....	19
6.9. DRAINING THE DIRTY WATER.....	19
6.10. DRAINING THE CLEAN WATER.....	20
<b>7. PERIODS OF INACTIVITY</b> .....	<b>20</b>
<b>8. BATTERY MAINTENANCE AND CHARGING</b> .....	<b>20</b>
8.1. RECHARGING PROCEDURE.....	20
<b>9. MAINTENANCE INSTRUCTIONS</b> .....	<b>21</b>
9.1. MAINTENANCE - GENERAL RULES.....	21
9.2. ROUTINE MAINTENANCE.....	21
9.2.1 Suction motor air filter and float switch: cleaning.....	21
9.2.2 Basket filter: cleaning.....	21
9.2.3 Detergent filter: cleaning.....	21
9.2.4 Squeegee blades: replacing.....	22
9.2.5 Fuses: replacement (battery models).....	22

9.3. 1. <i>Daily operations</i> .....	22
9.3.2. <i>Weekly operations</i> .....	23
9.3.3. <i>Six monthly operations</i> .....	23
<b>10. TROUBLESHOOTING</b> .....	<b>24</b>
10.1. HOW TO RESOLVE POSSIBLE PROBLEMS .....	24
BOARD ALARMS CLEAN TIME 90.....	30

## 2. GENERAL INFORMATION



**Read this manual carefully before carrying out any work on the machine<sup>1</sup>.**

### 2.1. Scope of the manual

This manual has been written by the Manufacturer and is an integral part of the machine. It defines the purpose for which the machine has been designed and constructed and contains all the information required by operators<sup>2</sup>.

In addition to this manual containing all user information, other publications are available providing specific information for maintenance personnel<sup>3</sup>.

Constant respect for the instructions guarantees the safety of the operator and the machine, low running costs and high quality results and extends the working life of the machine. Failure to respect the instructions may lead to damage to the operator, machine, floor being washed and environment.

To find the topic that interests you more rapidly, consult the list of contents at the beginning of the manual.

Parts of the text requiring special attention are highlighted in bold and preceded by the symbols illustrated and described here.

### **! DANGER**

**Indicates the need for attention in order to avoid a series of consequences which could cause death or damage to the health of the operator.**

### **👉 IMPORTANT**

**Indicates the need for attention in order to avoid a series of consequences which could cause damage to the machine or work environment or financial loss.**

### **i INFORMATION**

**Particularly important instructions.**

In line with the company's policy of constant product development and updating, the Manufacturer reserves the right to make modifications without warning.

Although your machine may differ appreciably from the illustrations in this document, safety and the information contained in this manual are guaranteed.

<sup>1</sup> The definition "machine" replaces the trade name covered by this manual.

<sup>2</sup> Persons responsible for using the machine without performing any operations requiring precise technical skills.

<sup>3</sup> Persons with experience, technical training and a knowledge of legislation and standards, able to perform all the necessary operations and to recognise and avoid possible risks in handling, installation, use and maintenance of this machine.

## 2.2. Identifying the machine

The rating plate (fig. 1) provides the following information:

- model code;
- model;
- power supply;
- total nominal power;
- serial number;
- year of fabrication;
- dry weight;
- maximum slope;
- barcode with serial number;
- manufacturer's identification.

## 2.3. Documentation provided with the machine

- User manual;
- Guarantee certificate;
- EC certificate of conformity.

# 3. TECHNICAL INFORMATION

## 3.1. General description

This machine is a scrubber drier for sweeping, washing and drying flat, horizontal, smooth or moderately rough, even and obstacle free floors in civil and industrial premises. It is available in both battery and cable versions to meet all running time and weight requirements.

The scrubber drier spreads a solution of water and detergent in the correct concentration on the floor and then scrubs it to remove the dirt. By carefully choosing the detergent and brushes (abrasive disks or rollers) from the wide range of accessories available, the machine can be adapted to a wide range of combinations of types of floor and dirt.

A suction system incorporated in the machine dries the floor after washing by means of the low pressure generated in the dirty water drum by the suction motor. The squeegee connected to the drum collects the dirty water.

The machine is moved forward by:

**MODEL B/C mechanical drive:** the scrubber drier is provided with a special mechanical drive device which exploits the friction between the brush and the floor to generate a forward movement (for further details, see paragraph 6.7).

**MODEL BT electric drive:** the scrubber drier is moved forward by means of a special electromechanical drive device.

## 3.2. Legend

The main parts of the machine are as follows (fig. 2):

- the detergent tank (fig. 2, ref. 7): contains and transports the mixture of clean water and detergent;
- the dirty water drum (fig. 2, ref. 2): collects the dirty water picked up from the floor after washing;
- control panel (fig. 2, ref. 1);
- head assembly (fig. 2, ref. 4): the main element is the brushes/rollers (fig. 2, ref. 5) which distribute the detergent solution on the floor and remove the dirt;
- squeegee assembly (fig. 2, ref. 6): wipes and dries the floor by collecting the water.
- head lift pedal (fig. 2, ref. 3): raises the brush head during transport.

### 3.3. Danger zones

- A **-Tank assembly**: when using certain detergents, danger of irritation for eyes, skin, mucous membranes and respiratory tract and of asphyxia. Danger represented by the dirt collected from the environment (germs and chemical substances). Danger of crushing between the two tanks when the dirty water drum is replaced on the detergent tank.
- B **-Control panel**: danger of short circuit.
- C **-Bottom of washing head**: danger due to brush rotation.
- D **-Rear wheels**: danger of crushing between the wheel and chassis.
- E **-Battery compartment** (in the detergent tank): danger of short circuit between the battery poles and presence of hydrogen during charging.

### 3.4. Accessories

- **Bristle brushes/rollers**: for washing delicate floors and polishing;
- **Polypropylene brushes/rollers**: for normal floor washing;
- **Tynex brushes/rollers**: for removing accumulated stubborn dirt on resistant floors;
- **Drive disks**: enable the following disks to be used:
  - \* Yellow disks: for washing and polishing marble and similar surfaces;
  - \* Green disks: for washing resistant floors;
  - \* Black disks: for thorough washing of resistant floors with stubborn dirt.
- **CHEM DOSE** (fig. 15): system for controlling detergent independently from the detergent tank.
- **S.P.E. CBHD1 battery charger**

## 4. SAFETY INFORMATION

### 4.1. Safety regulations



**Read the "User Manual" carefully before start-up and use or before performing maintenance, routine servicing or any other work on the machine.**

### **IMPORTANT**

**Rigorously respect all instructions in the Manual (in particular those relating to danger and important information) and on the safety plates fitted to the machine. The Manufacturer declines all liability for damage to people or things resulting from failure to observe the instructions.**

The appliance must be used exclusively by persons trained in its use and/or who have demonstrated their ability and have been expressly instructed to use the appliance.

The machine must not be used by minors.

The machine must not be used for purposes other than those for which it was expressly designed. Assess the type of building in which the machine is to be operated (eg: pharmaceutical or chemical companies, hospitals, etc) and scrupulously respect all applicable safety standards and conditions.

This machine is intended for use in commercial applications, such as hotels, schools, hospitals, factories, shops and offices, or for hire.

Do not use the machine in places with inadequate lighting or explosive atmospheres, on public roads, in the presence of dirt hazardous to health (dust, gas, etc) and in unsuitable environments.



The machine must only be used indoors.

The machine is designed for temperatures of between +4°C and +35°C when in use and between +0°C and +50°C when not in use.

The machine is designed to work in a humidity of between 30% and 95%.

Warning, the machine must be kept indoors at all times.

Never use or pick up flammable liquids or explosives (e.g. petrol, fuel oil, etc), flammable gases, dry dusts, acids and solvents (e.g. paint solvents, acetone etc) even if diluted. Never pick up flaming or incandescent objects.

Never use the machine on slopes or ramps of more than 2%. In the case of slight slopes, do not use the machine transversally, always manoeuvre with care and do not reverse. When transporting the machine on steeper ramps or slopes, take the utmost care to avoid tipping up and/or uncontrolled acceleration. Move the machine on ramps and/or steps only with the brush head and squeegee raised.

**Never park the machine on a slope.**

The machine must never be left unattended with the motor or engine on. Before leaving it, turn the motor or engine off, make sure it cannot move accidentally and disconnect from the power supply.

Always pay attention to other people, children in particular, present in the place where you are working.

Children must be supervised to make sure they do not play with the machine.

The machine is not intended for use by persons (including children) with reduced physical, sensory or mental capabilities, or lack of experience and knowledge, unless they are supervised by a person responsible for their safety and have received instruction in the use of the machine.

Never use the machine to transport people or things or to tow things. Do not tow the machine.

Never rest objects of any weight on the machine for any reason.

Never obstruct ventilation and heat dispersion slits.

Never remove, modify or circumvent safety devices.

Numerous unpleasant experiences have shown that a wide range of personal objects may cause serious accidents. Before beginning work, remove jewellery, watches, ties, etc.

The operator must always use personal protection devices - protective apron or overalls, non-slip waterproof shoes, rubber gloves, protective goggles and ear protectors and mask to protect the respiratory tract.

Keep the hands away from moving parts.

Never use detergents other than those specified. Follow the instructions on the relative safety sheet. Detergents should be kept out of reach of children. In the event of contact with the eyes, wash immediately with abundant water. If swallowed, consult a doctor immediately.

Make sure the power sockets used for the models with cable or battery charger are connected to a suitable earth system and protected by differential thermal solenoid switches.

Make sure the electrical characteristics of the machine (voltage, frequency, absorbed power) given on the rating plate (fig. 1) are the same as those of the mains electricity supply. The machine with cable has a three-wire cable and a three pin earthed plug for use in an appropriate earthed socket. The earth wire is yellow and green. Never connect this wire to anything other than the earth contact of the socket.

It is indispensable to respect the battery manufacturer's instructions and current legislation. The batteries should always be kept clean and dry to avoid surface leakage current. Protect the batteries from impurities such as metal dust.

Never rest tools on the batteries as this could cause short circuit and explosion.

When using battery acid, always follow the relative safety instructions scrupulously.

When using cable-powered versions, make sure to avoid crushing or tearing the power cable, and make sure the rotating brush does not come into contact with the power cable.

Check the power cable regularly. If damaged, do not under any circumstances use the machine. For replacement, contact a specialised service centre.

To recharge the batteries, always use the battery charger supplied with the machine (when provided).

In the presence of particularly strong magnetic fields, assess the possible effect on the control electronics.

Never wash the machine with water jets.

The fluids collected during operation contain detergent, disinfectant, water and organic and inorganic material. They must be disposed off in accordance with current legislation.

In the case of malfunction and/or faulty operation, turn the machine off immediately (disconnecting it from the mains power supply or batteries) and do not tamper. Contact a service centre authorised by the Manufacturer.

All maintenance operations must be performed in an adequately lit place and only after disconnecting the machine from the power supply (in cable models by unplugging the machine from the socket, in battery models by disconnecting the batteries).

All work on the electrical system and all maintenance and repair operations (particularly those not explicitly described in this manual) must be performed by specialised personnel expert in the sector only.

If the power cable, plug or terminals require replacing, make sure the electrical connections and cable grip inside the control panel are tightly fastened to guarantee the resistance of the cable if pulled. Then replace the panel carefully to guarantee the safety of the operator.

Only original accessories and spare parts supplied by the Manufacturer may be used in order to guarantee safe problem-free operation of the machine. Never use parts removed from other machines or from other kits.

This machine has been designed and constructed to provide ten years' service from the fabrication date shown on the rating plate (fig. 1). After this time, whether the machine has been used or not, it should be disposed of according to current legislation in the country in which it is used:

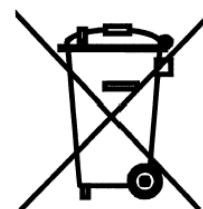
- the machine must be disconnected from the power supply, emptied of liquids and cleaned;
- the product is classified as WEEE type special waste and is covered by the requisites of the new environmental protection regulations (2002/96/EC WEEE). It must be disposed of separately from ordinary waste in compliance with current legislation and standards.

**Special waste. Do not dispose of with ordinary waste.**

Alternatively the machine must be returned to the Manufacturer for a complete overhaul.

If you decide to stop using the machine, you are recommended to remove the batteries and dispose of them at an authorised collection centre.

You should also make sure that all parts of the appliance which could represent a hazard, particularly to children, are made safe.



## 5. HANDLING AND INSTALLATION

### 5.1. Lifting and transporting the packaged machine

#### **IMPORTANT**

**During all lifting operations, make sure the packaged machine is firmly anchored to avoid it tipping up or being accidentally dropped.  
Always load/unload lorries in adequately lit areas.**

The machine, packaged on a wooden pallet by the Manufacturer, must be loaded using suitable equipment (see EC Directive 2006/42 and subsequent amendments and/or additions) onto the transporting vehicle. At destination, it must be unloaded using similar means.

The squeegees are packed in cardboard boxes without pallet.

A fork lift truck must always be used to lift the packaged body of the machine. Handle with care to avoid knocking or overturning the machine.

### 5.2. Checks on delivery

When the carrier delivers the machine, make sure the packaging and machine are both whole and undamaged. If the machine is damaged, make sure the carrier is aware of the damage and before accepting the goods, reserve the right (in writing) to request compensation for the damage.

### 5.3. Unpacking

#### **IMPORTANT**

**When unpacking the machine, the operator must be provided with the necessary personal protection devices (gloves, goggles, etc) to limit the risk of accident.**

Unpack the machine as follows:

- cut and remove the plastic straps using scissors or nippers;
- remove the cardboard;
- remove the bags in the battery compartment (in the detergent tank) and check the contents:
  - guarantee slip;
  - use and maintenance manual;
  - battery bridges with terminals (battery model only);
  - 1 battery charger connector (battery models only);
- depending on the model, remove the metal brackets or cut the plastic straps fixing the machine chassis to the pallet;
- using a sloping ramp, push the machine backwards off the pallet;
- unpack the brushes/rollers and squeegee;
- clean the outside of the machine in respect of safety regulations;
- after unpacking the machine, install the batteries (battery models) or connect the electrical connections (cable models). See relevant sections.

The packaging may be kept as it can be reused to protect the machine if it is moved to another site or to a repair workshop.

Otherwise it must be disposed off in compliance with current legislation.

#### 5.4. Electrical connections and earth (cable models)

The electrical characteristics of the machine are given on the rating plate (fig. 1). Make sure the frequency and voltage correspond to those of the mains supply where the machine will be operated. As far as voltage is concerned, models where the rating plate specifies a voltage of 230 V can be used with voltages of between 220 V and 240 V. Similarly, models rated at 115 V can be used at between 110 V and 120 V. The frequency on the plate must always correspond to the mains voltage.

### IMPORTANT

**Make sure the mains circuit is suitably earthed and that the sockets (and any adaptors used) ensure the continuity of the earth conductors.**

### ! DANGER

**Failure to observe these instructions could cause possibly serious damage to people and things and invalidates the guarantee.**

#### 5.5. Power supply batteries (battery models)

Two different types of battery may be installed on these machines:

- **tubular leak-proof batteries:** the electrolyte level must be checked regularly. When necessary, top up with distilled water until the plates are covered. Do not overfill (5 mm max. above the plates).
- **gel batteries:** this type of battery requires no maintenance.

The technical characteristics must correspond to those indicated in the paragraph on the technical specification of the machine. The use of heavier batteries could seriously jeopardise manoeuvrability and lead to the brush motor overheating. Batteries with a lower capacity and weight will require recharging more frequently.

They must be kept charged, dry and clean and the connections must be tight.

### INFORMATION

Follow the instructions below to set the type of battery installed on the machine's software.

#### **Mechanical drive version (B):**

1. turn the machine on by pressing the button (fig. 6, ref. 3), wait 5 seconds and make sure the display comes on.
2. press the brush buttons (fig. 6, ref. 3) and suction button (fig. 6, ref. 2) together for at least 5 seconds. This accesses the battery setting menu.
3. press the suction button (fig. 6, ref. 2) to select the type of battery installed on the machine "ACd" for acid batteries (tubular leak-proof batteries) or "GEL" (GEL batteries).
4. memorise the displayed parameter by pressing the button (fig. 6 ref. 3).

**Electric drive version (BT):** set the machine software to the type of battery installed, following this sequence:

5. turn the machine on by turning the key switch (fig. 6, ref. 15), wait 5 seconds and make sure the display comes on.
6. press the brush buttons (fig. 6, ref. 3) and suction button (fig. 6, ref. 2) together for at least 5 seconds. This accesses the battery setting menu.
7. press the suction button (fig. 6, ref. 2) to select the type of battery installed on the machine "ACd" for acid batteries (tubular leak-proof batteries) or "GEL" (GEL batteries).
8. memorise the displayed parameter by pressing the emergency button (fig. 6 ref. 15).

### 5.5.1. Batteries: preparation

## ! DANGER

**While installing or performing maintenance on the batteries, the operator must be provided with the necessary personal protection devices (gloves, goggles, overalls, etc) to limit the risk of accident. Keep away from naked flames, avoid short circuiting the battery poles, avoid sparks and do not smoke.**

The batteries are normally supplied filled with acid and ready for use.

If the batteries are dry, before mounting them on the machine, proceed as follows:

- remove the caps and fill all elements with specific sulphuric acid solution until the plates are entirely covered (this requires at least a couple of passes for each element);
- leave for 4-5 hours to allow the air bubbles to come to the surface and the plates to absorb the electrolyte;
- make sure the level of electrolyte is still above the plates and if necessary top up with sulphuric acid solution;
- close the caps;
- mount the batteries on the machine (following the procedure described below).

Before starting up the machine for the first time, charge the batteries. Follow the instructions in the relevant section.

### 5.5.2. Batteries: installation and connection

## ! DANGER

**Check that all switches on the control panel are in the "0" (off) position.**

**Make sure you connect the terminals marked with a "+" to the positive poles of the battery. Do not check the battery charge by sparking.**

**Follow the instructions given below meticulously as short circuiting the batteries could cause them to explode.**

- 1) Make sure the two tanks are empty (if necessary, empty them. See the relevant paragraph).
- 2) Release the dirty water drum (fig. 2, ref. 2) from the detergent tank (fig. 2, ref. 7) by pulling the catch (fig. 4, ref. 1).
- 3) Lift the dirty water drum and tilt it backwards by about 90°. This provides access to the battery compartment (in the detergent tank) from above.
- 4) Place the batteries in the compartment in the direction shown in the drawing printed inside the compartment on the detergent tank.

## 👉 IMPORTANT

**Mount the batteries on the machine using lifting means suitable for their weight.  
The positive and negative poles have different diameters.**

- 5) Referring to the wiring layout shown in the above diagram, connect the battery cable and bridge terminals to the battery poles.  
Arrange the cables as shown in the diagram, tighten the terminals on the poles and cover with Vaseline.
- 6) Lower the dirty water drum into its work position and fasten it to the detergent tank;
- 7) When using the machine, follow the instructions below.

### 5.5.3. Batteries: removal

## ! DANGER

When removing the batteries, the operator must be equipped with suitable personal protection devices (gloves, goggles, overalls, safety shoes, etc) to reduce the risk of accidents. Make sure the switches on the control panel are in the "0" position (off) and the machine is turned off. Keep away from naked flames, do not short circuit the battery poles, do not cause sparks and do not smoke. Proceed as follows:

- disconnect the battery wiring and bridge terminals from the battery poles.
- if necessary, remove the devices fixing the battery to the base of the machine.
- lift the batteries from the compartment using suitable lifting equipment.

### 5.6. Battery charger (battery models)

## IMPORTANT

Never allow the batteries to become excessively flat as this could damage them irreparably.

#### 5.6.1. Choosing the battery charger

Make sure the battery charger is compatible with the batteries to be charged:

- **tubular lead batteries:** a 24V - 20 A automatic charger is recommended. Consult the battery charger manufacturer and manual to confirm the choice.
- **gel batteries:** use a charger specific for this type of battery.

## ! DANGER

Use CE-marked battery chargers that comply with the relevant product standards (EN60335-2-29), featuring double or reinforced insulation between input and output, and a SELV output circuit

#### 5.6.2. Preparing the battery charger

If you wish to use a battery charger not provided with the machine, you must fit it with the connector supplied with the machine (see paragraph "Unpacking" of this manual).

The connector supplied for the external battery charger is suitable for cables with a minimum cross-section of 4 mm<sup>2</sup>

To install the connector, proceed as follows:

- remove about 13 mm of protective sheath from the red and black wires of the battery charger;
- insert the wires into the connector contacts and squeeze them forcefully with suitable pliers;
- respect the polarity (red wire + black wire –) when inserting the wires into the connector.

## 5.7. Lifting and transporting the machine

### IMPORTANT

All phases must be performed in an adequately lit room and adopting the safety measures most appropriate to the situation.

The operator must always use personal protection devices.

To load the machine onto a means of transport, proceed as follows:

- empty the dirty water drum and detergent tank;
- R models with rollers: empty the debris bin (fig. 17).
- remove the squeegee and brushes (drive disks or rollers);
- remove the batteries (in battery models);
- place the machine on the pallet and fix it with plastic straps or metal brackets;
- lift the pallet (with the machine) using a fork lift truck and load it onto the means of transport;
- anchor the machine to the means of transport with cables connected to the pallet and machine itself.

## 6. PRACTICAL GUIDE FOR THE OPERATOR

### 6.1. Controls - Description

With reference to fig. 6, the machine has the following controls and indicator lights:

- **Power on light** (fig. 6, ref. 1 - cable model only): green, indicates that the power cable of the machine is connected to the mains.
- **Battery charge light** (fig. 6, ref. 1 – battery model only): 3 LEDs (red, yellow and green) indicate the battery charge level. There may be:
  - a) **green LED on**: batteries 100% to 50% charged;
  - b) **yellow LED on**: batteries 50% to 18% charged;
  - c) **red LED on**: batteries almost flat.
  - d) **red LED flashing**: batteries completely flat; after a few seconds the brushes stop and the brush switch light also comes on.
- **Main key switch - emergency button** (fig. 6, ref. 15 *BT models with electric drive*): enables and disables power to all machine functions. Acts as a safety device. To start up the machine, turn the key clockwise. To stop the machine press the button.
- **Main Switch** (fig. 6, ref. 3 *B models with mechanical drive*): enables and disables electrical power to all machine functions. To start the machine press the button. To stop the machine press the button.
- **Brush button with light** (fig. 6, ref. 3 - *all models*): enables (LED on) and disables (LED off) brush and suction motor operation.
  - CT40, BT60 ECS, CT70 ECS: as well as enabling brush operation, pressing this button automatically attaches the brushes.
  - CT40 BT50-60 ECS - CT70 ECS model, holding this button down for at least 5 seconds also selects the type of machine operation, "MICROFIBRE" with microfibre disk or "BRUSH-PAD" with brush/abrasive disk.
- **Suction button with light** (fig. 6, ref. 2): switches the suction motor responsible for drying the floor being washed on ("LED on") or off ("LED off"). The light is on when there is power to the suction motor.
- **Tap lever** (fig. 6, ref. 6 - 230-110-115VAC mains electricity powered models only): provides continuous control of the flow of detergent to the brushes. Pull up to increase the liquid outflow.

- **Detergent flow regulation button** (fig. 6, ref. 18 - ***battery powered models only***): enables the flow of detergent to the brushes to be regulated constantly. The quantity of liquid delivered is indicated by the LEDs (fig. 6, ref. 20).

Holding this button down for at least 2 seconds enables/disables detergent flow.

On this machine, the quantity of flow delivered can be adjusted manually by pressing the detergent flow regulation button (fig. 6, ref. 18) a number of times or automatically (**BT models with electric drive only**). In this mode, the flow delivered will automatically be in proportion to machine speed. Follow the instructions below to set the machine's software for the type of detergent flow:

- turn the machine on, wait 5 seconds and make sure the display comes on.
  - press the brush buttons (fig. 6, ref. 3) and suction button (fig. 6, ref. 2) together for at least 5 seconds. This accesses the battery setting menu.
  - press the brush button (fig. 6, ref. 3) once to access the water regulation menu ("MAN" or "AUT" appears on the display).
  - press the suction button (fig. 6, ref. 2) a number of times to select "MAN" (manual) or "AUT" (automatic) operating mode.
  - memorise the displayed parameter by pressing the emergency or brush button.
- **Drive lever** (fig. 6, ref. 7): the drive lever moves the machine forwards and rotates the brushes.
  - **Squeegee lever** (fig. 6, ref. 8): raises (if lowered) or lowers (if raised) the squeegee.
  - **Direction adjustment knob** (fig. 6, ref. 10): turn to correct any deviation of the machine from a straight line.
  - **Head lowering/raising pedal** (fig. 6, ref. 9): on the left side of the machine, when pressed it lowers/raises the brush head.
  - **Detergent tank level indicator** (fig. 6, ref. 5): the LED comes on to indicate insufficient water in the detergent tank.
  - **Dirty water drum level indicator** (fig. 6, ref. 4): when the dirty water drum is full the LED comes on and after a few seconds the suction motor shuts down.
  - **Display**: displays any alarms active. During normal operation, it displays the hour counter (giving the actual number of hours the machine has been operating).
  - **Direction selection** (fig. 6, ref. 13 - **BT models with electric drive**): sets movement of the machine to forwards or reverse.
  - **Alarm indicator** (fig. 6, ref. 16 - model CT90 only), depending on the frequency the LEDs come on, defines the board error code (see chapter 10). When operating without malfunction, the LED is on steadily.
  - **Speed control potentiometer** (fig. 6, ref. 11 - **BT models with electric drive**), turning the potentiometer sets the maximum machine speed.
  - **Brush pressure adjustment knob** (fig. 14, ref. A - **CT40 B-BT50 ECS - CT40 / 70 R** model): turning the knob adjusts brush pressure on the surface being cleaned.
  - **Pressure control light** (fig. 6, ref. 17 - **CT40 B/BT50 ECS – CT40 / 70 R models**): consists of 3 green LEDs and 1 red LED indicating the pressure of the brush/microfibre on the work surface. There may be:
    - a) **1 green LED on**: minimum pressure;
    - b) **2 green LEDs on**: medium pressure;
    - c) **3 green LEDs on**: maximum permitted pressure;
    - d) **3 green LEDs + 1 red LED on**: excessive microfibre pressure. The light is accompanied by a beep.
  - **Brush pressure variation/brush-microfibre release button** (fig. 6, ref. 19) - **CT70 ECS, CT40 BT60 ECS** models) button with dual function:
    - Pressing the button briefly modifies the pressure of the brushes/microfibre on the surface to be cleaned.



- When the brush and suction motor commands are disabled (off) and the button is held down for at least 5 seconds, the machine performs the automatic brush release manoeuvre.
- **Brush pressure light** (fig. 6, ref. 17 - **CT70 ECS, CT40 BT60 ECS** models): consists of 4 green LEDs which indicate pressure of the brush/microfibre on the surface to be cleaned.

## 6.2. Mounting and adjusting the squeegee

The squeegee (fig. 2, ref. 6) is responsible for the first phase of drying.

To mount the squeegee on the machine, proceed as follows:

- 1) check that the squeegee mount (fig. 7, ref. 2) is raised, otherwise lift it by means of the squeegee lever (fig. 7, ref. 5);
- 2) insert the suction hose sleeve (fig. 7, ref. 4) fully into the squeegee;
- 3) slacken the two knobs (fig. 7, ref. 3) at the centre of the squeegee;
- 4) insert the two threaded pins into the slots on the support (fig. 7, ref. 2);
- 5) fix the squeegee by tightening the two knobs (fig. 7, ref. 3).

The squeegee blades scrape the film of water and detergent from the floor and prepare the way for perfect drying. With time, the constant rubbing makes the edge of the blade in contact with the floor rounded and cracked, reducing the drying efficiency and requiring it to be replaced. The state of wear should be checked frequently.

For perfect drying, the squeegee must be adjusted in such a way that the edge of the rear blade bends during operation by about 45° with respect to the floor at every point. The angle of the blades can be adjusted using the screw (Fig. 7, ref. 1), while the height of the squeegee from the floor can be adjusted using the screw (Fig. 7, ref. 6).

## 6.3. Moving the machine when not in operation

To move the machine, proceed as follows:

- 1) raise the squeegee;
- 2) push the head pedal down then to the right (fig. 6 ref. 9) to raise the head;
- 3) move the machine as follows:
  - **Versions with mechanical drive:** push or pull;
  - **Versions with electric drive:** to move the machine forwards, press the selector (fig. 6 ref. 13), then operate the drive lever (fig. 6 ref. 7). To move the machine backwards, press the selector (fig. 6 ref. 13), then operate the drive lever (fig. 6 ref. 7);

speed can be varied by the potentiometer knob (fig. 6. ref. 11).

- 4) once you have reached your destination, lower the head by pressing the release pedal (fig. 6 ref. 9) down and to the left, then release it.

### **IMPORTANT**

**Do not leave the machine unattended or parked with the head lifted or the key inserted in the emergency button.**

## 6.4. Mounting and changing the brush/drive disks

### **IMPORTANT**

**Never work without the brushes, rollers and drive disks perfectly installed.**

**Fitting the brush (one-brush models):** Rest the brush on the floor in front of the machine and centre it with the guard. Lower the head and repeatedly action the brush/drive control lever (fig. 6, ref. 7) until the brush automatically engages on the flange hub. If the manoeuvre is not successful, press on the handle again and repeat the centring and repeated actioning of the brush/drive lever.

Use of abrasive/microfibre disks: fit the abrasive/microfibre disk on the drive disk and perform the operations described for fitting the brush on the scrubber drier.

**Removing the brush (one-brush models) (or drive disk):**

Raise the machine head by pushing the head lift pedal down and then to the right (fig. 6, ref. 9) and repeatedly action the brush/drive lever. After a few pulses, the brush/es (or drive disk) is released and falls to the ground.

**Automatic brush attachment (CT70 ECS, CT40 BT60 ECS models):**

place the disks under the head, making sure they rest against the stops to align them with the attachment device, then press the brush button (fig. 6, ref. 3). The machine performs the automatic attachment manoeuvre.

**Automatic brush release (CT70 ECS, CT40 BT60 ECS models):**

turn off all devices (brushes, suction motor), then hold the brush/microfibre release button (fig. 6, ref. 19) down for at least 5 seconds. The machine performs the automatic brush release manoeuvre.

## ! DANGER

**These operations must be performed with the machine off.**

**Fitting the brushes (two-brush models except the CT70 ECS, CT40 BT60 ECS):**

Place the brushes under the head drive disk.

Lift the right brush with your hands and turn it clockwise, locking it in position on the drive disk. Lift the left brush with your hands and turn it anticlockwise, locking it in position on the drive disk.

Use of abrasive disks: fit the abrasive disk on the drive disk and perform the operations described for fitting the brush on the scrubber drier.

**Removing the brushes (two-brush models except the CT70 ECS, CT40 BT60 ECS):**

Raise the machine head by pushing the head lift pedal down and then to the right (fig. 6, ref. 9). Turn the right brush anticlockwise, releasing it from the drive disk. Turn the left brush clockwise, releasing it from the drive disk.

**Attaching the brush rollers:**

lift the head by pressing the head lowering/raising pedal (fig. 6, ref. 9) and fit the rollers in their housing (fig. 16), first inserting them on the drive pulley and then pushing them upwards until they click into place.

**Removing the brush rollers:**

Head lowering/raising pedal (fig. 6, ref. 9): release the brushes by pulling them downwards from the side opposite the drive pulley, then extracting them from their housing.

### 6.5. Detergents – Instructions

## IMPORTANT

**Always dilute the detergent according to the manufacturer's instructions. Do not use sodium hypochlorite (bleach) or other oxidants, particularly in strong concentrations. Do not use solvents or hydrocarbons. The temperature of the water and detergent must not exceed the maximum indicated in the technical specification. They must be free of sand and/or other impurities.**

The machine has been designed for use with low-foam biodegradable detergents made specifically for scrubber driers.

For a complete and up-to-date list of the detergents and chemicals available, contact the Manufacturer.

Use products suitable for the floor and dirt to be removed only.

Follow the safety regulations on use of detergents given in the section "Safety regulations".

## 6.6. Preparing the machine for work

### IMPORTANT

**Before starting work, wear overalls, ear protectors, non-slip waterproof shoes, mask to protect the respiratory tract, gloves and all other personal protection devices recommended by the supplier of the detergent used or necessitated by the work environment.**

Before starting work, proceed as follows:

- **Battery models:** check the battery charge (recharge if necessary);
- lower the head by means of the pedal (fig. 6, ref. 9);
- make sure the dirty water drum (fig. 2, ref. 2) is empty. If necessary, empty it;
- **R models with rollers:** empty the debris bin (fig. 17).
- check that the tap lever (fig. 6, ref. 6) (**230-110-115VAC mains powered models only**) is in the "CLOSED" position;
- via the opening at the front, fill the detergent tank (fig. 2, ref. 7) with a suitable concentration of clean water and low-foam detergent. Leave at least 5 cm between the surface of the liquid and the opening of the tank;
- if the machine is fitted with the optional CHEM DOSE accessory, remove the cap and fill the tank (fig. 15, ref. 1) with appropriately diluted low-foam detergent.
- mount the most suitable brushes, drive disks or rollers for the floor and work to be performed (see paragraph 3.4);
- make sure the squeegee (fig. 2, ref. 6) is firmly attached and connected to the suction hose (fig. 7, ref. 4). Make sure the back blade is not worn.

### i INFORMATION

**If you are using the machine for the first time, we recommend trying it on a large obstacle-free surface first to acquire the necessary familiarity.**

**Always empty the dirty water drum before filling the detergent tank again.**

For effective cleaning and to extend the working life of the machine, follow a few simple rules:

- prepare the work area by removing all possible obstacles;
- begin working from the furthest point to avoid walking on the area you have just cleaned;
- choose the straightest possible working routes;
- divide large floors into parallel rectangular sections.

If necessary, finish off by passing a mop or rag rapidly over parts inaccessible to the scrubber drier.

## 6.7. Working

After setting up the machine, proceed as follows:

- Connect the machine as follows:
  - **cable model:** plug the machine into the mains power socket;
- move the tap lever (fig. 6, ref. 6 - (**230-110-115VAC mains powered models only**)) to the minimum detergent flow position. Unless a safety solenoid valve is fitted, the detergent solution starts flowing to the brush;
- lower the squeegee by means of the corresponding lever (fig. 6, ref. 8);
- press the brush switch (fig. 6, ref. 3). If the machine is set to also operate using the ECS system, select the most suitable operating mode (BRUSH-PAD mode with brush/abrasive disk or "MICROFIBRE" model with microfibre disk) by holding the brush switch down for at least 5 seconds, the suction motor starts up automatically;
- press the suction button (fig. 6, ref. 2) if you want to disable detergent suction;
- press the brush/drive lever (fig. 6, ref. 7);

- **Models with mechanical drive:** When the brush motor is enabled and the drive lever is pulled, the motor which turns the brush and moves the machine starts up. A special mechanical drive device uses the friction between the brush and floor to generate a forward movement. When the mechanical drive lever is released, the brush motor shuts down and the machine stops.

If the machine pulls to one side, restore a straight course by using the direction regulation knob (fig. 6, ref. 10). If the machine pulls to the right, turn the knob clockwise and vice versa.

- **Models with electric drive:** to move forwards or backwards, see paragraph 6.3.
- periodically check that the detergent is reaching the brushes/rollers and refill when it runs out. When there is no longer sufficient water in the detergent tank, the level indicator lights up (fig. 6, ref. 5). Stop and fill the tank;
- If the machine is fitted with the optional CHEM DOSE accessory, press the button (fig. 15, ref. 2) to turn the device on, then adjust the detergent mixture to send to the brushes using the regulation screw (fig. 15, ref. 3). The quantity can be adjusted from 0.5% to 3% per litre of water.
- during work check the cleaning quality and adjust the detergent flow to the brushes/rollers by raising or lowering the lever (fig. 6, ref. 6 – **230-110-115VAC mains powered models only**) according to need, for all battery powered models, adjust detergent flow by pressing the button (fig. 6, ref. 18), LEDs come on to indicate the quantity of liquid delivered (fig. 6, ref. 20)
- **PRESSURE OF THE BRUSH/MICROFIBRE ON THE SURFACE TO BE CLEANED:**
  - **CT40 ECS – CT40 / 70 R model**, during work make sure the pressure of the microfibre/brush on the work surface is within the permitted operating range - 1 green LED on, minimum pressure; 2 green LEDs on, medium pressure; 3 green LEDs on, maximum pressure (fig. 6, ref. 17). If the 3 green LEDs and the red LED (fig. 6, ref. 17) come on during operation, brush pressure must be reduced by turning the knob (fig. 14, ref. A). Turning it clockwise increases the pressure of the brushes on the work surface, turning it anticlockwise reduces the pressure of the brushes on the work surface. To access the knob, lift the dirty water drum.
  - **CT70 ECS, CT40 BT60 ECS model**, pressing the button (fig. 6, ref. 19) briefly modifies the pressure of the brushes/microfibre on the surface to be cleaned. The pressure exerted is indicated by the LEDs (fig. 6, ref. 17).

## **IMPORTANT**

**Empty the dirty water drum each time you fill the detergent tank.**

**Never leave the suction motor on and detergent tap open when parked.**

- when the dirty water drum is full, the level indicator comes on (fig. 6, ref. 4) and after a few seconds the suction motor shuts off. You must stop working and empty the tank. To restart the suction motor, turn the suction switch (fig. 6, ref. 2) off and then on again.
- **Battery models:** if the warning LED (fig. 6, ref. 1) starts flashing, it means that the batteries are almost flat. After a few seconds the brushes shut down to prevent excessive discharge of the batteries. Recharge.

### **At the end of work:**

- place the tap lever (fig. 6, ref. 6 - 230-110-115VAC mains powered models only) in the "CLOSED" position ;
- release the brush/drive lever (fig. 6, ref. 7) located under the handgrip. This turns the brush/drive motor off and the machine stops;
- stop the brush by pressing the button (fig. 6, ref. 3);
- lift the lever (fig. 6, ref. 8) to raise the squeegee from the floor to prevent the continuous pressure from warping the blades;
- remove the brushes (or drive disks) to prevent them from warping permanently;
- press the button to turn the optional CHEM DOSE accessory off (fig. 15, ref. 2)

- depending on the model, unplug the machine or disconnect the batteries (fig. 5, ref. 1 and ref. 2);
- empty and clean the dirty water drum.
- R models with rollers: empty the debris bin (fig. 17).

## **6.8. Some useful tips to get the most from your scrubber drier**

In the event of particularly stubborn dirt on the floor, washing and drying can be performed in two separate operations.

### **6.8.1. Prewashing using brushes or pads**

- Adjust the detergent flow, except ECS models;
- press the brush button (fig. 6, ref. 3)
- lower the head;
- operate the drive lever to rotate the brushes;
- make sure the suction motor is off and the squeegee is raised;
- begin washing.

The flow of water must be adjusted in proportion to the desired advance speed. The slower the machine moves forwards, the less water is needed.

Persist when washing particularly dirty points to give the detergent time to perform its mechanical action detaching and suspending the dirt and the brushes time to exert an effective mechanical action.

### **6.8.2. Drying**

Lower the squeegee and with the suction motor on, pass over the same area washed previously. The result is equivalent to in-depth washing and subsequent ordinary maintenance will take less time.

To wash and dry at the same time, operate the brush, water, squeegee and suction motor simultaneously.

## **6.9. Draining the dirty water**

**! DANGER**

**Use suitable personal protection devices.**

**Drain the dirty water with the machine disconnected from the power supply.**

The dirty water drum drain hose is at the back left side of the machine.

To empty the drum:

- move the machine near a drain;
- detach the drain hose (fig. 8, ref. 2) from its seat by holding it near the fixing spring (fig. 8, ref. 3) and pulling horizontally;
- keeping the hose end as high as possible, unscrew and remove the cap (fig. 8, ref. 4);
- lower the hose end gradually, controlling the intensity of the flow of water by adjusting the height from the ground;
- check the amount of dirt left in the dirty water drum and if necessary wash it out. To facilitate cleaning and complete emptying of the drum, you are recommended to unfasten and lift it;
- when the dirty water has been totally drained, lower the dirty water drum (if previously lifted) and refasten to the detergent tank;
- close the drain hose (fig. 8, ref. 2) by replacing the cap (fig. 8, ref. 4), check that it is tightly closed and replace the hose in its housing.

## IMPORTANT

**When washing the dirty water drum, never remove the suction filter (fig. 10, ref. 2) from its housing and never direct the jet of water against the filter itself.**

You are then ready to wash and dry again.

### 6.10. Draining the clean water

## ! DANGER

**Use suitable personal protection devices.**

**Drain the water with the machine disconnected from the power supply.**

To empty the tank:

- move the machine near a drain;
- remove the cap (fig. 9, ref. 1);
- when the detergent tank is completely empty, replace the cap (fig. 9, ref. 1).

## i INFORMATION

**The water and detergent solution can also be used to wash the dirty water drum.**

## 7. PERIODS OF INACTIVITY

If the machine is not used for some time, remove the squeegee and brushes (or drive disks), wash them and put them away in a dry place (preferably in a bag or wrapped in plastic film) away from dust. Park the machine with the head lowered.

Make sure the tanks are completely empty and perfectly clean.

R models with rollers: empty the debris bin (fig. 17).

Disconnect the machine from the power supply (depending on the model, unplug from the mains or disconnect the ANDERSON connector from the battery wiring).

**Battery models:** Completely recharge the batteries before storing them. During long periods of inactivity, you should charge the batteries regularly (at least once every two months) to keep them constantly at maximum charge.

## IMPORTANT

**If you do not charge the batteries regularly, they may be irrevocably damaged.**

## 8. BATTERY MAINTENANCE AND CHARGING

## ! DANGER

**Do not check the battery by sparking.**

**The batteries give off flammable fumes. Put out all fires and hot embers before checking or topping up the batteries.**

**Perform the operations described above in a ventilated room.**

To avoid permanent damage to the batteries, do not run them down completely.

Remember that when the corresponding red LED (fig. 6, ref. 1) flashes on the control panel, you must charge the batteries.

### 8.1. Recharging procedure

- connect the battery charger connector to the battery wiring connector (fig. 5, ref. 1);

## **IMPORTANT**

**In the case of gel batteries, use a charger specific for gel batteries only.**

- Charge the batteries as described in the battery charger manual;
- at the end of charging, disconnect the connectors;
- reconnect the battery wiring connector to the machine connector.

## **9. MAINTENANCE INSTRUCTIONS**

### **! DANGER**

**Never perform any maintenance operations without first unplugging the machine from the mains (cable version) or disconnecting the batteries.**

**Maintenance on the electrical circuit and all other operations not explicitly described in this manual must be performed by specialised personnel only, in compliance with current safety legislation and as described in the maintenance manual.**

#### **9.1. Maintenance - General rules**

Performing regular maintenance according to the Manufacturer's instructions improves performance and extends the working life of the machine.

When cleaning the machine, respect the following:

- avoid the use of high pressure washers. Water could penetrate the electrical compartment or motors leading to damage or the risk of short circuit;
- do not use steam to avoid the heat warping plastic parts;
- do not use hydrocarbons or solvents as they could damage the cowling and rubber parts.

#### **9.2. Routine maintenance**

##### **9.2.1 Suction motor air filter and float switch: cleaning**

- Unscrew and remove the tank cap (fig. 10, ref. 1) from the dirty water drum (fig. 10, ref. 4);
- make sure the dirty water drum (fig. 10, ref. 4) is empty;
- clean the float switch (fig. 10, ref. 5) at the back of the dirty water drum, taking care not to direct the water jet directly against the float switch;
- remove the suction motor air filter (fig. 10, ref. 2) from the float switch support (fig. 10 ref. 3) inside the dirty water drum at the top;
- clean the filter with running water or the detergent solution used on the machine;
- dry the filter thoroughly before replacing it in the support. Make sure the filter is correctly located in its housing;
- screw the cap back on the dirty water drum.

##### **9.2.2 Basket filter: cleaning**

- Remove the basket filter from the water fill hole at the front of the machine;
- clean the filter with running water or the detergent solution used on the machine;
- replace the filter back in its housing, making sure it is correctly positioned.

##### **9.2.3 Detergent filter: cleaning**

- Unscrew the screw located below the bottom tank (fig. 11, ref. 1);
- unscrew the detergent filter (fig. 11, ref. 2);
- clean the filter with running water or the detergent solution used on the machine;
- replace the filter back in its housing, making sure it is correctly positioned and retighten the screw.

### 9.2.4 Squeegee blades: replacing

The squeegee blades collect the film of water and detergent from the floor and prepare the way for perfect drying. With time, the constant rubbing leaves the edge of the blade in contact with the floor rounded and cracked, reducing the drying efficiency and requiring it to be replaced.

#### **Turning or replacing the blades:**

- lower the squeegee by means of the corresponding lever (fig. 6, ref. 8);
- remove the squeegee (fig. 2 ref. 6) from its mount (fig. 7 ref. 2) by completely unscrewing the two knobs (fig. 7 ref. 3)
- remove the suction hose sleeve (fig. 7, ref. 4) from the squeegee;
- use a screwdriver to unscrew the bolt (fig. 12, ref. 3 or 6);
- remove the two blade retainers (fig. 12 ref. 2 or 7) by first pushing them towards the body of the squeegee (fig. 12 ref. 1) then extracting them;
- remove the blade (fig. 12 ref. 4 or 5);
- reuse the same blade by reversing the edge in contact with the floor until all four edges are worn out, or replace with a new blade, fitting it onto the screws on the body of the squeegee (fig. 12 ref. 1);
- reposition the two blade retainers (fig. 12 ref. 2 or 7) by centring the widest part of the slots over the fixing screws on the squeegee body (fig. 12 ref. 1), then pushing the blade retainers inwards;
- screw up the bolt (fig. 12, ref. 3 or 6).

Replace the squeegee in its support following the instructions in paragraph 6.2.

### 9.2.5 Fuses: replacement (battery models)

The fuses protecting the brush and suction motors are located in the fuse holder (fig. 13, ref. 1) attached to the dirty water drum above the machine battery compartment.

To replace the fuses:

- make sure the dirty water drum is empty and empty if necessary;
- raise the dirty water drum;
- raise the fuse holder cover and remove the fuse by unscrewing the fixing screws;
- fit a new fuse and close the fuse holder cover;
- lower the dirty water drum.

**Fuse table:** For the complete fuse table, see the spare parts catalogue.

## **IMPORTANT**

**Never use a fuse with a higher amperage than specified.**

If a fuse continues to blow, the fault in the wiring, boards (if present) or motors must be identified and repaired. Have the machine checked by qualified personnel.

## 9.3. Routine maintenance

### 9.3.1. Daily operations

After each day's work, proceed as follows:

- disconnect the machine from the power supply;
- **R models with rollers:** empty the debris bin (fig. 17).
- empty the dirty water drum and clean if necessary;
- clean the squeegee blades and check for wear. If necessary, replace.
- check that the suction hole in the squeegee is not blocked. If necessary remove encrusted dirt;
- wash the microfibre disk (ECS models)
- **Battery model:** recharge the batteries according to the procedure described.



### **9.3.2. Weekly operations**

- Clean the dirty water drum float switch and make sure it is working correctly;
- clean the suction air filter and make sure it is undamaged. If necessary, replace.
- clean the detergent filter at the front opening of the detergent tank (fig. 2, ref. 7) and check that it is not damaged (replace if necessary);
- clean the suction hose;
- clean the dirty water and detergent tanks;
- **Battery model:** check the level of battery electrolyte and top up with distilled water if necessary.

### **9.3.3. Six monthly operations**

Have the electrical circuit checked by qualified personnel.

# 10. TROUBLESHOOTING

## 10.1. How to resolve possible problems

[B]= battery machines

[C]= cable machines

[BT]= battery machines with electric drive

Possible problems affecting the whole machine.

PROBLEM	CAUSE	REMEDY
<b>The machine does not function</b>	• [B]= battery connector disconnected	• [B]= connect the batteries to the machine
	• [B]= the batteries are flat	• [B]= recharge the batteries
	• [C]= the machine is not plugged into the mains socket	• [C]= plug into the mains socket
<b>The brushes do not turn</b>	• [B]= place the brush switch in the "0" position;	• place the brush switch in the "1" position;
	• [BT]= you have not used the brush switch	• press the brush switch
	• you have not pressed the brush lever	• press the brush lever
	• [B]= the motor thermal cutout has tripped; the motor is overheated	• [B]= release the brush lever, turn the brush switch to the "0" position (off); leave the machine to cool down for at least 45'
	• [B], [BT]= the power supply or motor thermal cutout connectors are disconnected	• [B], [BT]= reconnect the power supply or motor thermal cutout connectors
	• [C]= the motor power supply connector is disconnected	• [C]= reconnect the motor power supply connector
	• [B] [BT]= the brush motor fuse has blown	• [B] [BT]= have someone check and eliminate the causes responsible for the blown fuse, then replace
	• [B] [BT]= the batteries are flat	• [B] [BT]= recharge the batteries
	• the reduction unit is faulty	• have the reduction unit replaced
	• the motor is faulty	• have the motor replaced
<b>The brush motor has trouble in starting (<u>cable models</u> only)</b>	• you are working with a dry brush on a very rough floor	• open the detergent tap
	• you are working with power cable extensions with an inadequate section, or the voltage is considerably lower than the rated value for the scrubber as shown on the rating plate (15% less)	• avoid the use of inappropriate extensions. Increase the section of the electric wires and locate sockets with a higher voltage
	• the motor is faulty	• have the motor replaced
<b>The machine does not clean evenly</b>	• the brush or disks are worn	• replace
<b>No detergent is delivered</b>	• the tap lever is in the "CLOSED" position	• move the lever to the "OPEN" position
	• the detergent tank is empty	• fill it

	<ul style="list-style-type: none"> <li>the hose delivering the detergent to the brush is blocked</li> <li>the tap is dirty or faulty</li> </ul>	<ul style="list-style-type: none"> <li>unblock and open the circuit</li> <li>clean or replace the tap by unscrewing the screw (ref. 1 fig. 11)</li> </ul>
<b>The detergent flow does not stop</b>	<ul style="list-style-type: none"> <li>the tap stays open, because it is damaged or very dirty</li> </ul>	<ul style="list-style-type: none"> <li>have the tap cleaned or replaced</li> </ul>
<b>The suction motor does not start</b>	<ul style="list-style-type: none"> <li>the suction switch is in the '0' position (off)</li> <li>there is no power to the suction motor or the motor is faulty</li> </ul>	<ul style="list-style-type: none"> <li>turn the suction switch on</li> <li>check that the motor power connector is correctly connected to the main wiring; in the second case have the motor replaced</li> </ul>
	<ul style="list-style-type: none"> <li><b>[B] [BT]=</b> the fuse has blown</li> </ul>	<ul style="list-style-type: none"> <li><b>[B] [BT]=</b> replace the fuse</li> </ul>
<b>The squeegee does not clean or suction is ineffective</b>	<ul style="list-style-type: none"> <li>the edge of the rubber blades in contact with the floor is worn</li> <li>the squeegee or hose is blocked or damaged</li> <li>the float switch has tripped (dirty water drum), is clogged by dirt or broken</li> <li>the suction hose is blocked</li> <li>the suction hose is not connected to the squeegee or is damaged</li> <li>there is no power to the suction motor or the motor is faulty</li> </ul>	<ul style="list-style-type: none"> <li>replace the rubber blade</li> <li>unblock and repair the damage</li> <li>empty the dirty water drum or reset the float switch</li> <li>unblock the hose</li> <li>connect or repair the hose</li> <li>check that the motor power connector is correctly connected to the main wiring and that the fuse is not blown; in the second case have the motor replaced</li> </ul>
<b>The machine does not move</b>	<ul style="list-style-type: none"> <li>there is no power to the brush/drive motor or it is faulty</li> </ul>	<ul style="list-style-type: none"> <li>in the first case, place the brush switch in the "1" position and press the brush/drive lever; in the second case, check that the brush/drive motor is correctly connected to the main wiring; in the third case replace the motor CT90, drive motor electronic board protection activated, check the type of alarm present on the board (see chapter 11)</li> </ul>
	<ul style="list-style-type: none"> <li>the reduction unit is broken (therefore the brush does not turn)</li> <li>the brush motor thermal cutout has tripped; the motor is overheated</li> </ul>	<ul style="list-style-type: none"> <li>have the reduction unit replaced</li> <li>stop the machine, turn it off and leave it to cool for at least 45'</li> </ul>
	<ul style="list-style-type: none"> <li><b>[B] [BT]=</b> the batteries are flat and the brushes have shut down</li> </ul>	<ul style="list-style-type: none"> <li><b>[B] [BT]=</b> recharge the batteries</li> </ul>
<b>The machine tends to pull to one side</b>	<ul style="list-style-type: none"> <li>the direction adjustment knob must be adjusted appropriately for the floor</li> </ul>	<ul style="list-style-type: none"> <li>regulate the direction of movement by adjusting the speed adjustment knob</li> </ul>

<p><b>The batteries do not provide the normal work time (<u>battery models</u> only)</b></p>	<ul style="list-style-type: none"> <li>the battery poles and charging terminals are dirty and oxidised</li> </ul>	<ul style="list-style-type: none"> <li>clean and grease the poles and terminals, recharge the batteries</li> </ul>
	<ul style="list-style-type: none"> <li>the electrolyte level is low</li> </ul>	<ul style="list-style-type: none"> <li>top up all the elements with distilled water as described in the instructions</li> </ul>
	<ul style="list-style-type: none"> <li>the battery charger does not work or is unsuitable</li> </ul>	<ul style="list-style-type: none"> <li>see battery charger instructions</li> </ul>
	<ul style="list-style-type: none"> <li>there are considerable differences in density between the various elements of the battery</li> </ul>	<ul style="list-style-type: none"> <li>replace the damaged battery</li> </ul>
	<ul style="list-style-type: none"> <li>you are using the machine with excessive pressure on the brushes</li> </ul>	<ul style="list-style-type: none"> <li>reduce pressure on the brush</li> </ul>
	<ul style="list-style-type: none"> <li>there are considerable differences in density between the various elements of the battery</li> </ul>	<ul style="list-style-type: none"> <li>replace the damaged battery</li> </ul>

<p><b>The battery discharges too fast during use, even though it has been charged correctly and when tested with a hydrometer at the end of recharging, it turned out to be uniformly charged (<u>battery models</u> only)</b></p>	<ul style="list-style-type: none"> <li>the battery is new and does not deliver 100% of its expected capacity</li> </ul>	<ul style="list-style-type: none"> <li>the battery must be "run-in" by performing 20-30 charges and discharges to obtain maximum performance</li> </ul>
	<ul style="list-style-type: none"> <li>the machine is being used at maximum capacity for continuous periods and the working time is not sufficient</li> </ul>	<ul style="list-style-type: none"> <li>if possible, use batteries with a higher capacity or replace the batteries with others charged previously</li> </ul>
	<ul style="list-style-type: none"> <li>the electrolyte has evaporated and does not cover the plates completely</li> </ul>	<ul style="list-style-type: none"> <li>top up all elements with distilled water until the plates are covered then recharge the battery</li> </ul>

<p><b>The battery discharges too fast during use, recharging with an electronic battery charger is too fast and after recharging the battery supplies the right voltage (about 2.14V for each element without load), but when tested with a hydrometer is found not to be uniformly charged (<u>battery models</u> only)</b></p>	<ul style="list-style-type: none"> <li>the battery supplied filled with acid by the Manufacturer has been stored for too long before being recharged and used for the first time</li> </ul>	<ul style="list-style-type: none"> <li>if recharging with a normal battery charger is not effective, you must use a double recharging cycle: <ul style="list-style-type: none"> <li>- charge slowly over a 10 hour period at a current of 1/10 the nominal capacity for 5 hours (e.g. for a 100Ah(5) battery the current must be set at 10A, using a manual battery charger);</li> <li>- rest for one hour;</li> <li>- charge with the normal battery charger.</li> </ul> </li> </ul>
--	---	---

<p><b>At the end of charging with the electronic battery charger, the battery does not provide the correct voltage (about 2.14 V per element without load) and appears to be uniformly not charged when tested with a hydrometer (<u>battery model</u> only)</b></p>	<ul style="list-style-type: none"> <li>the battery has not been connected to the battery charger (for example, because the low voltage connector of the battery charger has been erroneously connected to the machine connector)</li> </ul>	<ul style="list-style-type: none"> <li>connect the battery charger to the battery connector</li> </ul>
--	---	--

	<ul style="list-style-type: none"> <li>the battery charger and power socket to which the battery is connected are not compatible</li> </ul>	<ul style="list-style-type: none"> <li>check that the power supply characteristics indicated on the battery charger rating plate comply with those of the mains power supply</li> </ul>
	<ul style="list-style-type: none"> <li>the battery charger has not been installed correctly</li> </ul>	<ul style="list-style-type: none"> <li>taking the actual voltage available at the socket into account, make sure that the connections of the primary of the transformer inside the battery charger are correct (consult the battery charger manual)</li> </ul>
	<ul style="list-style-type: none"> <li>the battery charger is not working</li> </ul>	<ul style="list-style-type: none"> <li>make sure there is voltage to the battery charger, that the fuses are not blown and that the current reaches the battery; try charging with another rectifier. If the battery charger is not working, contact the technical service centre and indicate the serial number of the battery charger</li> </ul>

<p><b>At the end of charging with the electronic battery charger, the battery does not provide the correct voltage (about 2.14 V per element without load) and only one or a few elements are found to be discharged when tested with a hydrometer (<i>battery model only</i>)</b></p>	<ul style="list-style-type: none"> <li>one or more elements are damaged</li> </ul>	<ul style="list-style-type: none"> <li>replace the damaged elements if possible. For 6 or 12 V single block batteries, replace the entire battery</li> </ul>
--	--	--

<p><b>The electrolyte in the battery is turbid (<i>battery models only</i>)</b></p>	<ul style="list-style-type: none"> <li>The battery has reached the end of the charging/discharging cycles declared by the manufacturer</li> </ul>	<ul style="list-style-type: none"> <li>replace the battery</li> </ul>
	<ul style="list-style-type: none"> <li>the battery has been recharged with too high a current</li> </ul>	<ul style="list-style-type: none"> <li>replace the battery</li> </ul>
	<ul style="list-style-type: none"> <li>the battery has been charged beyond the limit suggested by the Manufacturer</li> </ul>	<ul style="list-style-type: none"> <li>replace the battery</li> </ul>

## **ALARMS ON THE DISPLAY**

### **Acc / Man : Accelerator / Man**

The traction lever has been pushed during machine turning ON by the key. Traction can be engaged only by release and pull again the handle lever.

### **POT : POTentiometer**

The traction potentiometer is broken or badly connected.

Release and push the traction lever: If the error is still on the display, check the potentiometer and replace.

### **Lim : Limitation**

The MOSFET reach the current limitation . The traction is blocked, It can appear is machine climb long ramp and traction card overload .

### **Hom: MOSFET thermal sensor**

It appears when the thermal sensor inside the traction MOSFET being activated. Wait 10 min until the card cool down and try again.

### **Hot : overheating**

Traction motor temperature sensor is engaged. Wait 15 minutes till the temperature decrease and try again , or check the wiring between motor and card

### **MoS : MOSFET**

The coil of the main contactor is damaged and the brush or traction function are activated,

The traction MOSFET is broken or in short circuit : the traction is blocked.

The vacuum relay has a problem , replace.

Replace the traction card or check the main contactor.

Check the coil of the black traction motor relay positioned underneath the chassis.

### **MoF : Mosfet**

The traction MOSFET is broken internally ; the traction is blocked , brush and vacuum still works.

Replace the card.

### **bLt : traction blocked**

The battery voltage is too low: the traction and all other functions are blocked . Charge the batteries,

### **AcS : Brush command problem**

The brush remote control switch is not engaged properly:

Push the brush switch and if the error is still on the display, check the remote control connections. If the connections are ok, replace the contactor .

### **AcA : Vacuum motor command problem**

The vacuum relay is not engaged properly:

Push the brush switch and if the error is still on the display, check the relay connections. If the connections are ok, replace the vacuum motor relay .

### **AcH : Water solenoid valve problem**

It appear is the fuse of solenoid valve is blown , the coil of the valve is interrupted internally or the wiring is interrupted .

**Acl : Actuator card problem ( Only CT70Rider and CT70 ECS )**

Wrong communication between the display card and the actuator control card . Check the flat cable connection and actuator card .

**FuP : Fuse**

- The coil of the main contactor does not close properly and the vacuum function is activated.
- Internal problem on the display card , or incorrect contact with GND cable

**Clh : Clock**

Internal problem in the display card memory . Replace the card.

## Board alarms CLEANTIME 90

If drive is interrupted, the error code should be identified by means of the status LED (fig. 6. ref. 16). In the absence of malfunctions, the status LED is steadily on while the machine is in operation. If a malfunction is detected, the status LED provides two types of information, a slow flash (2 Hz) or a rapid flash (4 Hz) to indicate the severity of the malfunction.

Malfunctions with a slow flash are cancelled automatically once the malfunction has been repaired and the machine functions normally again. Malfunctions with a rapid flash ("\*" in the table) are considered more serious. The machine must be turned of using the key switch (fig. 6 ref. 14) to reset operation after repairing the malfunction.

The indication of severity remains active for 10 seconds, after which the status LED flashes constantly showing a two digit malfunction code until the repairs have been carried out.

For example, error code "1,4" is displayed as follows:

☼    ☼☼☼☼    **example alarm code 1,4**

CODICI LED		DESCRIZIONE
	1,1	☼ ☼
	1,2	☼ ☼☼
	1,3	☼ ☼☼☼
	1,4	☼ ☼☼☼☼
	1,5	☼ ☼☼☼☼☼
	2,1	☼☼☼ ☼
	2,3	☼☼☼ ☼☼☼
	2,4	☼☼☼ ☼☼☼☼☼
*	3,1	☼☼☼☼ ☼
	3,2	☼☼☼☼ ☼☼
	3,3	☼☼☼☼ ☼☼☼☼
	3,4	☼☼☼☼ ☼☼☼☼☼
	3,5	☼☼☼☼ ☼☼☼☼☼☼
*	4,1	☼☼☼☼☼☼ ☼
*	4,2	☼☼☼☼☼☼ ☼☼
*	4,3	☼☼☼☼☼☼ ☼☼☼☼
*	4,4	☼☼☼☼☼☼ ☼☼☼☼☼☼



# ***FRANÇAIS***

*(Traduction du mode d'emploi original)*

# 1. TABLE DES MATIÈRES

<b>1.</b>	<b>TABLE DES MATIÈRES</b>	<b>2</b>
<b>2.</b>	<b>INFORMATIONS GÉNÉRALES</b>	<b>4</b>
2.1.	BUT DU MANUEL	4
2.2.	IDENTIFICATION DE LA MACHINE	5
2.3.	DOCUMENTATION JOINTE A LA MACHINE	5
<b>3.</b>	<b>INFORMATIONS TECHNIQUES</b>	<b>5</b>
3.1.	DESCRIPTION GENERALE	5
3.2.	LEGENDE	5
3.3.	ZONES DANGEREUSES	6
3.4.	ACCESSOIRES	6
<b>4.</b>	<b>INFORMATIONS SUR LA SÉCURITÉ</b>	<b>6</b>
4.1.	NORMES DE SECURITE	6
<b>5.</b>	<b>MANUTENTION ET INSTALLATION</b>	<b>10</b>
5.1.	LEVAGE ET TRANSPORT DE LA MACHINE EMBALLEE	10
5.2.	CONTROLES A LA LIVRAISON	10
5.3.	DEBALLAGE	10
5.4.	RACCORDEMENT ELECTRIQUE ET MISE A TERRE (MODELE ALIMENTE PAR CABLE)	11
5.5.	BATTERIES D'ALIMENTATION (MODÈLE À BATTERIE)	11
5.5.1	<i>Batteries: préparation</i>	12
5.5.2	<i>Batteries: installation et raccordement</i>	12
5.5.3	<i>Batteries: dépose</i>	13
5.6.	LE CHARGEUR DE BATTERIE (MODELE ALIMENTE PAR BATTERIE)	13
5.6.1.	<i>Choix du chargeur de batterie</i>	13
5.6.2.	<i>Préparation du chargeur de batterie</i>	13
5.7.	LEVAGE ET TRANSPORT DE LA MACHINE	13
<b>6.</b>	<b>GUIDE PRATIQUE POUR L'OPERATEUR</b>	<b>14</b>
6.1.	COMMANDES: DESCRIPTION	14
6.2.	MONTAGE ET REGLAGE DU SUCEUR	16
6.3.	DEPLACEMENT DE LA MACHINE SANS LAVER	16
6.4.	MONTAGE ET REMPLACEMENT BROSSE / PLATEAUX ENTRAINEURS	17
6.5.	DETERGENTS: INDICATIONS POUR L'USAGE	18
6.6.	PREPARATION DE LA MACHINE POUR LE TRAVAIL	18
6.7.	TRAVAIL	19
6.8.	CONSEILS POUR L'EMPLOI OPTIMAL DE LA MACHINE	20
6.8.1	<i>Prélavage avec les brosses ou un pad</i>	20
6.8.2	<i>Séchage</i>	21
6.9.	VIDANGE DE L'EAU SALE	21
6.10.	VIDANGE DE L'EAU PROPRE	21
<b>7.</b>	<b>PÉRIODES D'INACTIVITÉ</b>	<b>22</b>
<b>8.</b>	<b>MAINTENANCE ET RECHARGE DES BATTERIES</b>	<b>22</b>
8.1.	RECHARGE	22
<b>9.</b>	<b>INSTRUCTIONS POUR L'ENTRETIEN</b>	<b>22</b>
9.1.	ENTRETIEN: REGLES GENERALES	23
9.2.	ENTRETIEN COURANT	23
9.2.1	<i>Filtre à air aspirateur et flotteur: nettoyage</i>	23
9.2.2	<i>Filtre à panier: nettoyage</i>	23
9.2.3	<i>Filtre solution détergente: nettoyage</i>	23
9.2.4	<i>Lames du suceur: remplacement</i>	23
9.2.5	<i>Fusibles: remplacement (modèle à batterie)</i>	24
9.3.	ENTRETIEN PERIODIQUE	24
9.3.1	<i>Nettoyage journalier</i>	24
9.3.2	<i>Nettoyage hebdomadaire</i>	24
9.3.3	<i>Operations semestrielles</i>	25

<b>10. ANOMALIES, CAUSES ET REMÈDES.....</b>	<b>26</b>
11.1. COMMENT RESOUDRE LES ANOMALIES EVENTUELLES .....	26
ALARMES CARTE ACTIONNEMENT CLEANTIME 90.....	32

## 2. INFORMATIONS GÉNÉRALES



**Lire attentivement ce manuel avant d'effectuer toute intervention sur la machine<sup>1</sup>.**

### 2.1. But du manuel

Ce manuel a été rédigé par le Constructeur et fait partie intégrante de la machine.

Il définit l'usage pour lequel la machine a été conçue et il contient toutes les informations nécessaires aux opérateurs<sup>2</sup>.

Outre ce manuel qui contient les informations nécessaires aux utilisateurs, d'autres notices ont été rédigées plus spécifiquement à destination des techniciens chargés de la maintenance<sup>3</sup>.

Le respect constant des indications garantit la sécurité de l'homme et de la machine, l'économie des frais de gestion, la qualité des résultats ainsi qu'une longévité accrue de la machine. Le non-respect des prescriptions peut entraîner des risques pour l'homme et provoquer des dommages à la machine, à la surface lavée et à l'environnement.

Pour une recherche plus rapide des sujets traités, consultez la table des matières au début du manuel.

Certaines parties de cette notice requièrent une attention particulière, elles sont mises en évidence en caractères gras et sont précédées par des symboles illustrés et définis ci-après:

### **! DANGER**

**Ce symbole indique qu'il faut faire attention afin de ne pas s'exposer à des conséquences qui pourraient entraîner la mort du personnel ou nuire à la santé.**

### **ATTENTION**

**Ce symbole indique qu'il faut faire attention à ne pas s'exposer à des conséquences qui pourraient apporter des dommages à la machine et à l'environnement de travail ou bien comporter des pertes sur le plan économique.**

### **i INFORMATION**

**Indications très importantes.**

Le Constructeur mène une politique permanente en matière de développement et de modernisation de ses produits, qui peut l'amener à apporter des modifications sans aucun préavis.

Même si votre machine est très différente des illustrations contenues dans ce document, la sécurité et les informations concernant cette machine sont garanties.

<sup>1</sup> La définition «machine» remplace la dénomination commerciale à laquelle se réfère ce manuel.

<sup>2</sup> Ce sont les personnes qui doivent utiliser la machine sans effectuer les interventions qui nécessitent une compétence technique précise.

<sup>3</sup> Ce sont les personnes qui possèdent l'expérience, la préparation technique, la connaissance des lois et des normes législatives, capables d'effectuer les interventions nécessaires et en mesure de reconnaître et d'éviter les dangers possibles lors de la manutention, l'installation, l'emploi et l'entretien de la machine.

## 2.2. Identification de la machine

La plaquette d'immatriculation (fig. 1), indique les informations suivantes:

- code du modèle;
- modèle;
- voltage;
- puissance nominale totale;
- numéro de série (numéro de matricule);
- année de fabrication;
- poids à sec;
- pente maximale;
- code à barres avec numéro de série;
- identification du Constructeur.

## 2.3. Documentation jointe à la machine

- Manuel d'utilisation;
- bon de garantie;
- certificat de conformité CE.

# 3. INFORMATIONS TECHNIQUES

## 3.1. Description générale

La machine en question est une autolaveuse qui peut être utilisée dans un milieu aussi bien domestique qu'industriel pour balayer, laver et sécher des sols plats, horizontaux, lisses et peu rugueux, uniformes et libres de tout encombrement. La machine est disponible en deux versions, à câble ou à batterie, afin de répondre à toutes les exigences en terme d'autonomie et de poids.

La machine distribue au sol une solution d'eau et de détergent opportunément dosée et la balaie de façon à enlever la saleté. En choisissant avec attention le détergent pour le nettoyage et les brosses (ou disques abrasifs ou rouleaux) parmi la large gamme d'accessoires, il est possible de nettoyer tout type de sol et d'enlever tout type de saleté.

Un système d'aspiration des liquides intégré à la machine permet de sécher le sol qui vient d'être lavé. Le séchage s'effectue à travers la dépression du réservoir de récupération générée par le moteur d'aspiration. Le suceur, raccordé au réservoir même, permet d'aspirer l'eau sale.

Le déplacement de la machine s'effectue par:

**MODÈLE B/C traction mécanique:** l'autolaveuse est munie d'un dispositif de traction mécanique spécial, grâce auquel le frottement entre la brosse et le sol permet de générer une poussée vers l'avant (pour toute spécification supplémentaire voir par.6.7).

**MODÈLE BT traction électrique:** l'autolaveuse est munie d'un dispositif de traction électromécanique, qui permet à la machine d'avancer.

## 3.2. Légende

Les éléments principaux de la machine sont les suivants (fig. 2):

- le réservoir de solution détergente (fig. 2, rep. 7): sert à contenir et transporter le mélange d'eau propre et du produit nécessaire au nettoyage;
- le réservoir de récupération (fig. 2, rep. 2): sert à récupérer l'eau sale aspirée sur le sol pendant le lavage;
- tableau de commande (fig. 2, rep. 1);
- groupe tête (fig. 2, rep. 4): l'élément principal est composé des brosses/rouleaux (fig. 2, rep. 5), qui distribuent la solution détergente sur le sol tout en enlevant la saleté;
- groupe suceur (autrement dit «squeegee», fig. 2, rep. 6): nettoie et sèche le sol en récupérant l'eau répandue sur celui-ci;
- pédale de relevage tête (fig. 2, rep. 3): elle permet de relever la tête de brosses pendant les déplacements.

### 3.3. Zones dangereuses

- A -**Groupe réservoir**: en présence de certains détergents, risque d'irritation des yeux, de la peau, des muqueuses et de l'appareil respiratoire et risque d'asphyxie. Risque dû à la saleté récupérée (germes et substances chimiques). Risque d'écrasement entre les deux réservoirs lors de la remise en place du réservoir de récupération sur le réservoir de solution.
- B -**Tableau de commande**: risque de court-circuit.
- C -**Partie basse de la tête de lavage**: risque dû à la rotation des brosses.
- D -**Roues arrière**: risque d'écrasement entre la roue et le châssis.
- E -**Coffre des batteries** (placé à côté du réservoir de solution): risque de court-circuit entre les pôles des batteries et présence d'hydrogène pendant la recharge.

### 3.4. Accessoires

- **Brosses/rouleaux en bassine**: pour le lavage et le polissage des sols délicats;
- **Brosses/rouleaux en polypropylène**: pour le lavage normal des sols;
- **Brosses/rouleaux Tynex**: pour le lavage des sols non délicats avec saleté tenace;
- **Plateaux porte-disques**: ils permettent l'emploi des disques suivants:
  - disques jaunes: pour le lavage et le polissage des marbres et similaires;
  - disques verts: pour le lavage des sols non délicats;
  - disques noirs: pour le lavage à fond des sols non délicats avec saleté tenace;
- **CHEM DOSE** (Fig.15): système qui permet de gérer le détergent chimique séparément du réservoir de solution.
- **Chargeur de batterie S.P.E. CBHD1**

## 4. INFORMATIONS SUR LA SÉCURITÉ

### 4.1. Normes de sécurité



**Veillez lire attentivement ce 'Manuel d'Instructions pour l'Emploi' avant de procéder à la mise en marche, l'utilisation, l'entretien, la maintenance ou tout autre type d'intervention sur la machine.**

### **ATTENTION**

**Respectez scrupuleusement toutes les indications contenues dans ce Manuel (en particulier celles liées aux symboles danger et attention) et les plaquettes de sécurité apposées directement à la machine.**

**Le Constructeur décline toute responsabilité pour les dommages éventuels aux personnes ou aux choses causés par le non-respect de ces prescriptions.**

La machine doit être utilisée uniquement par du personnel formé à son emploi, ayant les qualités requises et expressément chargé de l'utilisation de la machine. L'utilisation de la machine est interdite aux mineurs.

Ne pas utiliser cette machine pour d'autres usages que ceux expressément prévus. Suivant le type de bâtiment dans lequel vous travaillez (par exemple, industries pharmaceutiques, chimiques, hôpitaux, etc.) respecter scrupuleusement les normes et les conditions de sécurité en vigueur.

Cette machine est destinée à une utilisation commerciale, par exemple dans des hôtels, écoles, hôpitaux, usines, magasins, bureaux et service de location.

Ne pas utiliser cette machine dans des lieux insuffisamment éclairés, dans des environnements explosifs, sur des routes publiques, en présence de saleté nuisible à la

santé (poussières, gaz) et dans des endroits non conformes.

La machine est destinée uniquement à une utilisation en intérieur.

La plage de température prévue pour l'utilisation de la machine est +4°C à +35°C; par contre, quand la machine n'est pas utilisée, cette plage de température devient +0°C à +50°C.

La plage d'humidité prévue pour la machine est 30% à 95%, quelle que soit les conditions.

Attention la machine doit être conservée uniquement dans un local fermé.

Ne jamais utiliser ou aspirer de liquides inflammables ou explosifs (par exemple, essence, huile combustible, etc.), gaz inflammables, poudres sèches, acides et solvants (par exemple, diluants pour vernis, acétone, etc.) même s'ils sont dilués. Ne jamais aspirer d'objets en flammes ou incandescents.

Ne pas utiliser la machine sur les pentes ou des rampes supérieures à 2%; en cas de faibles pentes, ne pas utiliser la machine transversalement et la manœuvrer toujours avec le maximum de précautions sans faire d'inversions. Sur des rampes ou des pentes plus élevées, utiliser la machine avec précaution afin d'éviter que celle-ci ne se renverse ou n'accélère de façon incontrôlée. Affronter les rampes et les marches uniquement avec la tête des brosses et le suceur relevés.

**Ne jamais stationner la machine sur une pente.**

La machine ne doit jamais être laissée sans surveillance quand le moteur est en marche. Il est possible de l'abandonner seulement après avoir arrêté les moteurs, assuré la machine contre tout mouvement accidentel et débranché l'alimentation électrique.

Quand vous utilisez cette machine, faites attention aux tiers, en particuliers aux enfants éventuellement présents dans le lieu de travail.

Les enfants doivent être surveillés pour s'assurer qu'ils ne jouent pas avec l'appareil.

La machine n'est pas destinée à être utilisée par des personnes ( y compris les enfants) dont les capacités physiques, sensorielles ou mentales sont réduites, ou des personnes dénuées d'expérience ou de connaissance, sauf si elles ont pu bénéficier, par l'intermédiaire d'une personne responsable de leur sécurité, d'une surveillance ou d'instructions préalables concernant l'utilisation de la machine.

Ne pas utiliser la machine pour le transport de personnes/objets ou le remorquage d'objets. Ne pas tracter la machine.

Ne rien poser sur la machine.

Ne pas boucher les orifices de ventilation et d'évacuation de la chaleur.

Ne pas enlever, modifier ou ignorer les dispositifs de sécurité.

Malheureusement l'expérience a montré que certains vêtements et objets personnels peuvent provoquer des blessures graves: avant de commencer à travailler, enlever bijoux, montres, cravates etc.

Utiliser toujours les équipements de protection individuelle pour la sécurité de l'opérateur: tablier ou combinaison, chaussures antidérapantes et imperméables, gants de caoutchouc, lunettes et casque, masque pour la protection des voies respiratoires.

Ne pas mettre les mains dans les pièces en mouvement.

Ne pas utiliser des détergents autres que ceux prévus et suivre les prescriptions indiquées dans les fiches de sécurité. Nous recommandons de conserver les détergents dans un endroit non accessible aux enfants. En cas de contact avec les yeux, laver tout de suite et abondamment avec de l'eau. En cas d'ingestion, consulter immédiatement un médecin.

S'assurer que les prises de courant pour l'alimentation des modèles à câble ou des chargeurs de batterie soient branchées à un réseau de terre et protégées par des interrupteurs magnétothermiques et différentiels.

S'assurer que les caractéristiques électriques de la machine (voltage, fréquence, puissance absorbée) indiquées sur la plaquette (fig. 1) soient conformes à celles du réseau de distribution. La machine alimentée par câble est équipée d'un câble à trois conducteurs et d'une prise de terre à trois contacts pour l'utilisation d'une prise de courant adéquate avec mise à terre. Le fil jaune et vert du câble est celui de terre: brancher ce fil uniquement à la borne de terre de la prise.

Il est indispensable de respecter les instructions de la Société Constructrice des batteries

et de se conformer à la réglementation en vigueur. Maintenir les batteries toujours propres et sèches afin d'éviter les courants de fuite superficielle. Protéger les batteries contre les impuretés, par exemple la poussière métallique.

Ne poser aucun outil sur les batteries: risque de court-circuit et d'explosion.

Respecter scrupuleusement les consignes de sécurité quand on utilise de l'acide pour batteries.

Lors de l'utilisation de modèles à câble, faire attention à ne pas écraser ou arracher le câble d'alimentation, faire attention que la brosse rotative ne touche pas le câble d'alimentation.

Examiner le câble d'alimentation périodiquement et, s'il est endommagé, ne pas utiliser la machine et s'adresser à un centre SAV spécialisé pour le faire remplacer.

Pour la recharge des batteries, utiliser toujours le chargeur de batterie fourni avec la machine (si fourni).

En présence de champs magnétiques très élevés, évaluer l'effet possible que ceux-ci peuvent avoir sur le système électronique de commande.

Ne jamais laver la machine au jet d'eau.

Les fluides récupérés contiennent des détergents, des désinfectants, de l'eau et du matériel organique/inorganique ramassé pendant le travail: tout cela doit être éliminé conformément à la réglementation en vigueur.

En cas de panne et/ou mauvais fonctionnement de la machine, l'arrêter tout de suite (en la débranchant du réseau d'alimentation électrique ou des batteries) et ne pas la démonter. Adressez-vous à un centre d'assistance technique du Constructeur.

Toutes les opérations de maintenance doivent être effectuées dans des lieux suffisamment éclairés et seulement après avoir débranché la machine du réseau électrique (dans les modèles à câble, en débranchant la fiche de la prise électrique; dans les modèles à batterie, en débranchant les batteries).

Toutes les interventions sur l'installation électrique ainsi que les opérations de maintenance et de réparation (en particulier celles non expressément décrites dans ce manuel) doivent être effectuées uniquement par du personnel technique spécialisé et expérimenté.

En cas de remplacement du câble d'alimentation, de la fiche ou des bornes, bien fixer les connexions électriques et le fixe-câble, situé à l'intérieur du tableau de commande, de façon à éviter tout déchirement du câble. Ensuite remonter soigneusement le tableau de façon à garantir la protection du personnel chargé de l'utilisation de la machine.

N'utiliser que des accessoires et des pièces détachées d'origine, qui garantissent une sécurité et un fonctionnement optimum. Ne pas utiliser de pièces récupérées sur d'autres machines ou des pièces adaptables.

Cette machine a été conçue et fabriquée pour une durée de service de dix ans à partir de la date de fabrication indiquée sur la plaque d'identification (fig.1). Passé ce délai, même si elle n'a pas été utilisée, la machine doit être détruite selon la réglementation en vigueur dans le lieu d'utilisation:

- la machine doit être débranchée, vidée et nettoyée;
- cette machine est un déchet spécial de type DEEE et satisfait aux prescriptions des nouvelles directives pour la protection de l'environnement (2002/96/CE DEEE). Elle doit être éliminée séparément des déchets ménagers conformément aux lois et réglementations en vigueur.



**Déchet spécial. Ne pas éliminer avec les déchets ménagers.**

La machine peut également être remise au Constructeur pour une révision complète.

Si vous décidez de ne plus utiliser la machine, nous vous recommandons d'enlever les batteries et de les rapporter à un centre de collecte agréé.

En outre, il est recommandé de rendre inoffensives les parties de la machine susceptibles de constituer un danger, surtout pour les enfants.



## 5. MANUTENTION ET INSTALLATION

### 5.1. Levage et transport de la machine emballée

#### ATTENTION

**Pour toutes les opérations de levage, s'assurer que la machine emballée est bien fixée afin d'éviter tout renversement ou chute accidentelle.**

**Le chargement sur l'engin de transport et le déchargement doivent être effectués avec un éclairage approprié.**

La machine, emballée sur palette en bois par le Constructeur, doit être chargée sur le véhicule de transport avec des moyens de manutention adéquats (conformément à la Directive 2006/42/CEE et modifications/intégrations suivantes). Une fois arrivée à destination, la machine doit être déchargée à l'aide de moyens similaires.

Les suceurs sont emballés dans des cartons sans palette.

Le corps machine emballé peut être soulevé uniquement à l'aide d'un chariot élévateur à fourches. Manipuler avec précautions en évitant tout choc et basculement.

### 5.2. Contrôles à la livraison

Au moment de la livraison par le transporteur, vérifier soigneusement que l'emballage et la machine sont intacts. Si la machine est endommagée, faire constater les dommages au transporteur. Avant d'accepter la marchandise, se réserver par écrit la possibilité de demander le remboursement des dommages.

### 5.3. Déballage

#### ATTENTION

**Pendant le déballage de la machine, l'opérateur doit être muni des équipements de protection nécessaires (gants, lunettes, etc.) afin de limiter les risques d'accident.**

Déballer la machine:

- couper et éliminer les feuillards en plastique à l'aide de ciseaux ou de cisailles
- enlever le carton;
- sortir les enveloppes placées dans le logement des batteries (placé près du réservoir de solution) et en vérifier le contenu:
  - bon de garantie;
  - manuel d'instructions pour l'utilisation et la maintenance;
  - barres pontage batteries à bornes (modèle à batterie uniquement)
  - 1 connecteur pour le chargeur de batterie (modèle à batterie uniquement);
- selon le modèle, enlever les brides métalliques ou bien couper les feuillards en plastique qui fixent le châssis de la machine à la palette;
- faire descendre la machine de la palette en la poussant vers l'arrière sur un plan incliné;
- sortir les brosses/rouleaux et le suceur de leurs emballages;
- nettoyer l'extérieur de la machine en respectant les normes de sécurité;
- lorsque la machine est déballée, il est possible d'installer les batteries (modèle à batterie) ou d'effectuer les raccordements électriques (modèle à câble), voir les paragraphes spécifiques.

Si nécessaire, garder l'emballage, car il peut être réutilisé pour protéger la machine en cas de changement de site ou d'expédition aux ateliers de réparation.

En cas contraire, il doit être éliminé conformément aux lois en vigueur.

#### 5.4. Raccordement électrique et mise à terre (modèle alimenté par câble)

Les caractéristiques électriques de la machine sont indiquées sur la plaquette d'immatriculation de la machine (fig. 1): s'assurer que la fréquence et la tension correspondent à celles de l'installation électrique de l'endroit où on travaille. En ce qui concerne la tension, les modèles indiquant sur la plaquette la valeur 230 V peuvent être utilisés pour des voltages de 220 à 240 V. De même les modèles indiquant 115 V, peuvent être utilisés avec des tensions de 110 à 120 V. Par contre la fréquence indiquée sur la plaquette doit être la même que celle du réseau.

### ATTENTION

**S'assurer que l'installation électrique est bien reliée à la terre et que les prises (et les adaptateurs éventuellement utilisés) garantissent la continuité de terre.**

### ! DANGER

**Le non-respect de ces prescriptions peut entraîner des dommages graves aux personnes et aux choses et l'annulation de la garantie.**

#### 5.5. Batteries d'alimentation (modèle à batterie)

Deux types de batteries peuvent être installés sur ces machines:

- **batteries à plaques tubulaires:** ces batteries nécessitent d'un contrôle périodique du niveau de l'électrolyte. Si nécessaire, remplir uniquement avec de l'eau distillée jusqu'à recouvrir les plaques; veillez à ne pas déborder (pas plus de 5 mm. au-dessus des plaques).
- **batteries gel:** ce type de batterie ne nécessite pas de maintenance.

Les caractéristiques techniques doivent correspondre à celles indiquées au paragraphe concernant les données techniques de la machine. En effet, l'emploi d'accumulateurs plus lourds peut compromettre sérieusement la manœuvrabilité de la machine et entraîner une surchauffe du moteur de la brosse. Au contraire, l'emploi d'accumulateurs moins lourds et ayant une plus faible capacité exige des recharges plus fréquentes. Les batteries doivent être maintenues en charge, sèches, propres et avoir les connexions bien serrées.

### INFORMATION

Suivre les instructions suivantes pour configurer, sur le logiciel de la machine, le type de batterie installée :

#### Version traction mécanique (B):

1. allumer la machine en appuyant sur le bouton (fig. 6, rep. 3), attendre 5 secondes, vérifier que l'écran s'allume.
2. appuyer simultanément sur les boutons brosse (fig. 6, rep. 3) et le bouton aspiration (fig. 6, rep. 2) pendant au moins 5 secondes pour accéder au menu configuration type batterie installée.
3. appuyer sur le bouton aspiration (fig. 6, rep. 2), pour sélectionner le type de batterie installée sur la machine "ACd" pour batterie acide (batteries tubulaires) ou "GEL" (batteries GEL).
4. Appuyer sur le bouton (fig. 6, rep. 3) pour sauvegarder le paramètre affiché.

**Version traction électrique (BT):** dans le logiciel de la machine configurer le type de batteries installées, en procédant dans l'ordre suivant:

5. mettre la machine en marche en tournant la clé du bouton d'arrêt d'urgence (fig. 6, rep. 15), attendre 5 secondes, vérifier que l'écran s'allume.
6. Appuyer simultanément sur les boutons brosse (fig. 6, rep. 3) et aspiration (fig. 6, rep. 2) pendant au moins 5 secondes, ce qui permet d'accéder au menu de configuration du type de batterie installée.

7. Appuyer sur le bouton aspiration (fig. 6, rep. 2), sélectionner le type de batterie installée sur la machine "ACd" pour batterie acide (batteries à plaques tubulaires) ou "GEL" (batteries GEL).
8. Enregistrer le paramètre affiché en appuyant sur le bouton d'arrêt d'urgence (fig. 6, rep. 15).

### 5.5.1 Batteries: préparation

## ! DANGER

**Pendant l'installation ou la maintenance des batteries, l'opérateur doit être muni des équipements de protection nécessaires (gants, lunettes, combinaison, etc.) pour limiter le risque d'accidents, s'éloigner de toute flamme nue, ne pas court-circuiter les pôles des batteries, ne pas provoquer d'étincelles, ni fumer.**

Les batteries sont normalement livrées déjà chargées avec de l'acide et prêtes à être utilisées.

Si on utilise des batteries chargées sèches, avant de les monter sur la machine il est nécessaire d'effectuer les opérations suivantes:

- après avoir enlevé les bouchons des batteries, remplir tous les éléments avec une solution d'acide sulfurique spécifique jusqu'à recouvrir complètement les plaques (passer sur chaque élément au moins deux fois);
- laisser reposer 4 à 5 heures afin de donner aux bulles d'air le temps de remonter en surface et aux plaques le temps d'absorber l'électrolyte;
- s'assurer que l'électrolyte recouvre les plaques; si ce n'est pas le cas ajouter de l'acide;
- refermer les bouchons
- monter les accumulateurs sur la machine (voir plus loin).

Recharger la batterie avant de mettre la machine en marche. Voir paragraphe spécifique.

### 5.5.2 Batteries: installation et raccordement

## ! DANGER

**Vérifiez que tous les interrupteurs du tableau de commande soient en position «0» (éteint).**

**Faire attention à ne connecter que les cosses avec le symbole «+» sur les pôles positifs. Ne pas contrôler la charge des batteries avec des outils provoquant des étincelles. Respecter scrupuleusement les indications données ci-dessous, car un court-circuit des batteries pourrait provoquer l'explosion de celles-ci.**

- 1) S'assurer que les deux réservoirs sont vides (sinon les vider, voir paragraphe spécifique).
- 2) Séparer le réservoir de récupération (fig. 2, rep. 2) du réservoir de solution (fig. 2, rep. 7), en tirant le crochet de déblocage (fig. 4, rep. 1)
- 3) Soulever le réservoir de récupération, en le faisant basculer vers l'arrière de 90° environ: on peut ainsi accéder par le haut au coffre des batteries (placé près du réservoir de solution).
- 4) Insérer les batteries dans le coffre en les orientant comme indiqué sur le dessin, à l'intérieur de celui-ci, sur le réservoir de solution.

## ATTENTION

**Monter les accumulateurs sur la machine à l'aide d'engins adaptés à leurs poids. Les diamètres des pôles positif et négatif sont différents.**

- 5) En se reportant à la disposition des câbles indiquée sur le dessin ci-dessus mentionné, brancher les cosses du câblage des batteries et de la barre de pontage aux pôles des accumulateurs. Après avoir orienté les câbles comme indiqué sur le dessin, serrer les cosses sur les pôles et les recouvrir avec de la vaseline.
- 6) Abaisser le bac de récupération en position de travail et le fixer sur le réservoir de la solution.

7) Utiliser la machine conformément aux instructions ci-dessous.

### 5.5.3 Batteries: dépose

## ! DANGER

Lors de la dépose des batteries l'opérateur doit être muni des équipements de protection personnelle (gants, lunettes, combinaison, chaussures de sécurité etc.) nécessaires pour limiter les risques d'accident; vérifier que tous les interrupteurs sur le panneau de commandes sont sur "0" (éteint) et que la machine est éteinte, s'éloigner de toute flamme nue, ne pas court-circuiter les pôles des batteries, ne pas provoquer d'étincelles, ne pas fumer, et procéder comme suit:

- débrancher les cosses du câblage batteries et du pont, des pôles des batteries.
- retirer si nécessaire les dispositifs de fixation des batteries sur le bâti de la machine.
- sortir les batteries du coffre à l'aide de moyens de manutention adaptés.

### 5.6. Le chargeur de batterie (modèle alimenté par batterie)

## ATTENTION

Éviter toute décharge excessive des batteries car cela pourrait les endommager irrémédiablement.

#### 5.6.1. Choix du chargeur de batterie

Vérifier que le chargeur de batterie soit compatible avec les batteries à charger:

- **batteries tubulaires au plomb:** il est conseillé d'utiliser un chargeur de batterie automatique 24V - 20 A. Consulter toutefois le constructeur et le manuel du chargeur de batterie pour confirmer le choix.
- **batteries gel:** utiliser un chargeur de batterie spécifique pour ce type d'accumulateurs.

## ! DANGER

Utiliser un chargeur de batterie portant le marquage CE, conforme à la norme de produit (EN 60335-2-29), muni d'une double isolation ou d'une isolation renforcée entre l'entrée et la sortie et avec un circuit de sortie de type SELV.

#### 5.6.2. Préparation du chargeur de batterie

Si on utilise un chargeur de batterie non fourni avec la machine, il est nécessaire de monter sur celui-ci le connecteur livré avec la machine (voir le paragraphe «Déballage» de ce manuel).

Le connecteur fourni pour le chargeur de batteries extérieur est conçu pour des câbles d'une section minimum de 4 mm<sup>2</sup>.

Pour installer le connecteur:

- enlever environ 13 mm. de gaine de protection sur les câbles rouge et noir du chargeur de batterie;
- insérer les câbles dans les bornes du connecteur et serrer fortement à l'aide de pinces adaptées;
- insérer les câbles dans le connecteur en respectant les polarités (câble rouge +, câble noir -).

### 5.7. Levage et transport de la machine

## ATTENTION

Toutes les opérations doivent être effectuées dans des lieux bien éclairés et en adoptant les mesures de sécurité les plus appropriées à la situation.  
Utiliser des équipements de protection individuelle appropriés.

Pour charger la machine sur un engin de transport:

- vider le réservoir de récupération et le réservoir de la solution;
- modèles R à rouleaux: vider le bac à déchets (fig.17)
- démonter le suceur et les brosses (ou les plateaux porte-disque ou les rouleaux);
- enlever les batteries (pour le modèle à batterie);
- placer la machine sur la palette en la fixant avec des feuillards de plastique ou avec les brides métalliques prévues à cet effet;
- soulever la palette (avec la machine) à l'aide d'un chariot élévateur à fourches et la charger sur l'engin de transport;
- fixer la machine au moyen de transport avec des cordes attachées à la palette et à la machine.

## 6. GUIDE PRATIQUE POUR L'OPERATEUR

### 6.1. Commandes: description

Comme le montre la fig. 6, les commandes et les témoins de la machine sont les suivants:

- **Témoin alimentation** (fig. 6, rep. 1 - uniquement pour le modèle à câble): de couleur verte, signale que le câble d'alimentation de la machine est branché au réseau électrique.
- **Témoin de charge des batteries** (fig. 6, rep. 1 - uniquement pour le modèle à batterie): 3 leds de couleur rouge, jaune et verte indiquent le niveau de la charge de la batterie. Les situations possibles sont les suivantes:
  - a) **led verte allumée**: de 100% à 50% de charge;
  - b) **led jaune allumée**: de 50% à 18% de charge;
  - c) **led rouge allumée**: batteries presque déchargées;
  - d) **led rouge clignotante**: batteries complètement déchargées; après quelques secondes le blocage des brosses intervient et le voyant de l'interrupteur brosse s'allume;
- **Interrupteur général - bouton d'arrêt d'urgence à clé** (fig. 6, rep. 15 **modèles BT à traction électrique**): active et désactive l'alimentation électrique de toutes les fonctions de la machine. Fait fonction de dispositif de sécurité. Pour démarrer la machine, tourner la clé dans le sens des aiguilles d'une montre. Pour arrêter la machine, appuyer sur le bouton.
- **Interrupteur général** (fig. 6, rep. 3 **modèles B à traction mécanique**): active et désactive l'alimentation électrique de toutes les fonctions de la machine. Pour démarrer la machine appuyer sur le bouton. Pour arrêter la machine appuyer sur le bouton.
- **Bouton brosse avec voyant lumineux** (fig. 6, rep. 3 – **tous les modèles**): active ("led allumée") et désactive ("led éteinte") le fonctionnement de la brosse et de l'aspirateur:
  - modèle CT40 BT60 ECS, CT 70 ECS ce bouton permet d'une part d'activer le fonctionnement des brosses et d'autre part d'effectuer l'opération d'accrochage automatique des brosses.
  - modèle CT 40 BT50-60 ECS -CT70 ECS ce bouton permet également de sélectionner (si on le maintient pressé pendant au moins 5 secondes) le type de fonctionnement de la machine, "MICROFIBER" avec disque microfibre ou "BRUSH-PAD" avec brosse/disque abrasif.
- **Bouton aspiration avec voyant lumineux (fig.6, rep. 2)**: met en marche ("led allumée") et éteint ("led éteinte") le moteur d'aspiration qui permet de sécher le sol qu'on est en train de nettoyer. Le voyant est allumé quand l'aspirateur est en marche.
- **Levier de commande robinet** (fig. 6, rep. 6 – **uniquement modèles à alimentation par réseau 230-110-115Vac**): permet de régler en continu le débit de la solution envoyée aux brosses. Si on le tire vers le haut le débit est plus élevé.
- **Bouton Réglage débit de solution** (fig. 6, rep. 18 – **uniquement modèles à alimentation par batterie**): permet de régler en continu le débit de solution qui s'écoule au niveau des brosses, la quantité de liquide est indiquée par des leds (fig.6,

rep.20)

Appuyer sur le bouton pendant au moins 2 secondes pour activer/désactiver le débit.

Sur cette machine il est possible de régler le débit manuellement, en appuyant par impulsions sur le bouton réglage de débit solution (fig. 6, rep. 18), ou automatiquement (**uniquement modèles BT à traction électrique**), la machine réglera le débit en fonction de la vitesse d'utilisation. Suivre les instructions suivantes pour configurer le type de débit sur le logiciel de la machine:

- allumer la machine, attendre 5 secondes, vérifier que l'écran s'allume.
  - appuyer simultanément sur les boutons brosse (fig. 6, rif. 3) et le bouton aspiration (fig. 6, rep. 2), pendant au moins 5 secondes, pour accéder au menu configuration type de batterie installée.
  - appuyer sur le bouton brosse (fig. 6, rep. 3), pour accéder au menu réglage eau ("MAN" ou "AUT" s'affiche sur l'écran).
  - appuyer sur le bouton aspiration (fig. 6, rep. 2), pour sélectionner le mode de fonctionnement "MAN" (manuel) ou "AUT" (automatique)
  - appuyer sur le bouton d'arrêt d'urgence ou le bouton brosse pour mémoriser le paramètre affiché.
- **Levier de commande traction** (fig. 6, rep. 7): le levier de commande traction permet le déplacement de la machine et la rotation des brosses.
  - **Levier relevage suceur** (fig. 6, rep. 8): il permet de relever (s'il est abaissé) et d'abaisser (s'il est relevé) le suceur.
  - **Molette de réglage direction** (fig. 6, rep. 10): permet de corriger la direction si la machine a tendance à dévier de l'avancement rectiligne.
  - **Pédale de descente/montée de la tête** (fig. 6, rep. 9): elle est placée sur le côté gauche de la machine, quand on appuie dessus, elle permet de descendre/monter la tête-brosses.
  - **Indicateur de niveau du réservoir de solution** (fig. 6, rep. 5): quand il n'y a plus assez d'eau dans le réservoir de solution, la led s'allume.
  - **Indicateur de niveau du réservoir de récupération** (fig. 6, rep. 4): quand le réservoir de récupération est plein, la led s'allume et au bout de quelques secondes le moteur d'aspiration s'arrête.
  - **Afficheur**: affiche les alarmes machine s'il y en a. Les chiffres qui s'affichent sur l'écran pendant le fonctionnement normal de la machine correspondent au compteur horaire (temps total de fonctionnement effectif de la machine)
  - **Sélecteur sens de marche** (fig. 6, rep. 13 – **modèles BT à traction électrique**), permet de choisir la marche avant ou la marche arrière.
  - **Indicateur alarme** (fig. 6, rep. 16 – uniquement modèle CT90), le code d'erreur de la carte est indiqué par la fréquence de clignotement de la LED (voir chapitre 10), pendant le fonctionnement, s'il n'y a pas de pannes, la LED est allumée fixe.
  - **Potentiomètre régulation vitesse** (fig. 6, rep. 11 – **modèles BT à traction électrique**), permet de régler la vitesse maximale de la machine
  - **Molette réglage pression brosse** (fig.14, rep. A – **modèle CT40 B-BT50 ECS – CT40 / 70 R**): permet de modifier la pression de la brosse sur le sol.
  - **Voyant de contrôle pression** (fig.6, rep.17 – **modèles CT40 B-BT50 ECS – CT40 / 70 R**): constitué de 3 led de couleur verte , et 1 led de couleur rouge qui indiquent la pression de la brosse/microfibre sur le sol. Les situations possibles sont:
    - a) **1 led verte allumée**: pression minimale;
    - b) **2 led vertes allumées**: pression moyenne;
    - c) **3 led vertes allumées**: pression maximale permise;
    - d) **3 led vertes allumées + 1 led rouge allumée**: pression microfibre excessive, une alarme sonore se déclenche également.

- **Bouton variation pression tête / décrochage brosses-microfibre** (fig. 6, rep. 19 – modèles **CT70 ECS, CT40 BT60 ECS**): ce bouton a deux fonctions:
  - quand on appuie sur ce bouton par intermittence il permet de modifier la pression des brosses/microfibre sur le sol
  - quand on appuie de façon prolongée (au moins 5 secondes) il permet d'effectuer le décrochage automatique des brosses, cette opération n'est effectuée que si la commande brosses et la commande aspirateur sont désactivées (éteintes).
- **Voyant de contrôle pression** (fig. 6, rep. 17 – modèles **CT70 ECS, CT40 BT60 ECS**): composé de 4 led vertes qui indiquent la pression de la brosse/microfibre sur le sol.

## 6.2. Montage et réglage du suceur

Le suceur (fig. 2, rep. 6) est le dispositif chargé du séchage.

Pour monter le suceur sur la machine:

- 1) vérifier que le support (fig. 7, rep. 2) du suceur soit soulevé; au cas contraire, le soulever à l'aide du levier prévu à cet effet (fig. 7, rep. 5);
- 2) insérer à fond le raccord du tuyau d'aspiration (fig. 7, rep. 4) dans le suceur;
- 3) desserrer les deux molettes (fig. 7, rep. 3) placées au centre du suceur;
- 4) introduire les deux pivot filetés dans les fentes du support (fig. 7, rep. 2);
- 5) fixer le suceur en serrant les deux molettes (fig. 7, rep. 3).

Les lames du suceur détachent la pellicule d'eau et de détergent qui recouvre le sol afin de permettre un séchage parfait. A la longue, le frottement arrondit et fissure la partie de la lame en contact avec le sol, l'efficacité du séchage diminue et il faut remplacer la lame. Il est donc impératif de contrôler fréquemment l'usure de la lame.

Pour obtenir un séchage parfait, il faut régler le suceur de façon à ce que, pendant le travail, le bord de la lame arrière soit incliné de 45° environ par rapport au sol sur toute sa longueur. Il est possible de régler l'inclinaison des lames en agissant sur la vis (fig.7, rep. 1), il est également possible de régler la hauteur du suceur en agissant sur la vis (fig. 7, rep.6).

## 6.3. Déplacement de la machine sans laver

Pour déplacer la machine effectuer les opérations suivantes:

- 1) relever le suceur;
- 2) pousser vers le bas puis vers la droite la pédale de déplacement tête (fig. 6, rep. 9) pour relever la tête;
- 3) la déplacer comme suit:
  - **Versions à traction mécanique**: pousser ou tirer;
  - **Versions à traction électrique**: pour la marche avant, actionner le sélecteur (fig. 6, rep. 13), et actionner ensuite le levier de traction (fig. 6, rep. 7); pour la marche arrière, actionner le sélecteur (fig. 6, rep. 13), puis actionner le levier de traction (fig. 6, rep. 7); modifier la vitesse d'avancement au moyen de la manette du potentiomètre (fig. 6, rep. 11);
- 4) arrivé à destination, pour descendre la tête appuyer sur la pédale de déblocage en la poussant vers la gauche (fig. 6, rep. 9) et ensuite la relâcher;

# ATTENTION

**Ne jamais laisser la machine sans surveillance ou garée avec la tête relevée ou avec la clé insérée**



#### 6.4. Montage et remplacement brosse / plateaux entraîneurs

### ATTENTION

**N'utiliser la machine que si les brosses, rouleaux ou les plateaux porte-disques sont parfaitement installés.**

**Montage brosse ( modèles 1 brosse):** poser la brosse sur le sol devant la machine et la centrer par rapport au carter. Abaisser la tête et actionner le levier de commande brosse/traction (fig. 6, rep. 7) à plusieurs reprises: la brosse s'enclenche automatiquement sur le moyeu. Si elle ne s'enclenche pas, appuyer de nouveau sur la poignée, centrer la brosse et actionner le levier de commande brosse/traction comme décrit précédemment. Utilisation de disques abrasifs/microfibre: installer le disque abrasif/microfibre sur le plateau porte-disque et effectuer les opérations décrites pour le montage de la brosse sur l'autolaveuse.

**Démontage brosse (modèles 1 brosse)** (ou plateau porte-disques) effectuer l'opération suivante:

relever la tête de la machine en appuyant sur la pédale de relevage tête et en la poussant vers la droite (fig. 6, rep. 9) actionner à plusieurs reprises le levier de commande brosse/traction pendant quelques secondes. Au bout de quelques impulsions la brosse (les brosses) (ou le plateau porte-disque) se décroche et tombe à terre.

**Montage/accrochage automatique des brosses (modèles CT70 ECS, CT40 BT60 ECS):**

placer les disques sous la tête, en ayant soin de les positionner contre les butées afin de les aligner avec le groupe d'accrochage, puis appuyer sur le bouton brosses (fig. 6, rep. 3) pour activer l'accrochage automatique.

**Démontage/décrochage automatique des brosse (modèles CT70 ECS, CT40 BT60 ECS):**

Éteindre tous les dispositifs en marche (brosses – aspirateur) puis appuyer sur le boutons "décrochage brosses/microfibre" (fig.6, rep. 19) pendant au moins 5 secondes, le décrochage automatique des brosses est activé .

### ! DANGER

**Ces opérations doivent être réalisées machine éteinte.**

**Montage brosses (modèles à 2 brosses sauf CT70 ECS, CT40 BT60 ECS):**

Placer les brosses sous le plateau entraîneur de la tête.

Soulever la brosse droite avec les mains et la tourner dans le sens des aiguilles d'une montre en la bloquant sur le plateau, soulever la brosse gauche avec les mains et la tourner dans le sens inverse des aiguilles d'une montre pour la bloquer.

Utilisation de disques abrasifs: monter le disque abrasif sur le plateau puis procéder comme pour le montage de la brosse sur l'autolaveuse.

**Démontage brosses (modèles à 2 brosses sauf CT70 ECS, CT40 BT60 ECS) effectuer le manœuvre suivante:**

relever la tête de la machine en appuyant sur la pédale de relevage tête et en la poussant vers la droite (fig.6, rep.9), tourner dans le sens inverse des aiguilles d'une montre la brosse droite pour la débloquent du plateau, tourner la brosse gauche dans le sens des aiguilles d'une montre pour la débloquent.

**Montage rouleaux brosse:**

relever la tête en appuyant sur la pédale d'abaissement/relevage tête (fig. 6, rep. 9), mettre les rouleaux en place (fig. 16): les placer d'abord sur la poulie d'entraînement puis les pousser jusqu'à ce qu'ils s'enclenchent.

### Démontage rouleaux brosse:

relever la tête en appuyant sur la pédale d'abaissement/relevage tête (fig. 6, rep. 9), décrocher les brosses en les tirant vers le bas du côté opposé à la poulie d'entraînement puis les retirer de leur logement.

## 6.5. Détergents: Indications pour l'usage

### ATTENTION

**Diluer toujours les détergents selon les indications du fournisseur. Ne pas utiliser d'hypochlorite de sodium (eau de javel) ou d'autres oxydants, surtout en concentrations élevées. Ne pas utiliser de solvants ou hydrocarbures. La température de l'eau et du détergent ne doit pas être supérieure à la température maximale indiquée dans les données techniques. En outre, eau et détergent ne doivent pas contenir de sable et/ou d'impuretés.**

La machine a été conçue pour être utilisée avec des détergents non moussants et biodégradables, spécifiques pour autolaveuses.

Contactez le constructeur pour avoir une liste complète et à jour des détergents et des produits chimiques disponibles.

Utiliser exclusivement des détergents adaptés au sol à nettoyer et à la saleté à éliminer.

Suivre les normes de sécurité relatives à l'utilisation des détergents indiquées dans le paragraphe «Normes de sécurité».

## 6.6. Préparation de la machine pour le travail

### ATTENTION

**Avant de commencer le travail, mettre une combinaison, des protections auditives, des chaussures antidérapantes et imperméables, un masque, des gants et tout autre équipement de protection indiqué par le fournisseur du détergent utilisé ou exigé par la situation.**

Effectuer les opérations suivantes avant de commencer le travail:

- **Modèles à batterie:** contrôler le niveau de la charge des batteries (recharger si nécessaire);
- faire descendre la tête au moyen de la pédale spécifique (fig. 6, rep. 9);
- s'assurer que le réservoir de récupération (fig. 2, rep. 2) soit vide; si ce n'est pas le cas, le vider;
- **modèles R à rouleaux:** vider le bac à déchets (fig.17)
- vérifier que le levier de commande du robinet (fig. 6, rep. 6) (**uniquement modèles alimentation par réseau 230-110-115Vac**), soit sur la position "FERME";
- remplir, à travers l'ouverture frontale spécifique, le réservoir solution (fig. 2, rep. 7) avec de l'eau propre et un détergent non moussant en concentration adaptée: laisser au moins 5 cm. entre la surface du liquide et l'embouchure du réservoir;
- si la machine est équipée de l'accessoire CHEM DOSE (OPTION), remplir le bidon, après avoir retiré le bouchon (fig. 15, rep.1), avec du détergent non moussant convenablement dilué.
- monter les brosses ou les plateaux porte-disque ou rouleaux adaptés au sol et au travail à effectuer (voir paragraphe 3.4);
- vérifier que le suceur (fig. 2, rep. 6) soit bien fixé, branché sur le tuyau d'aspiration (fig. 7, rep. 4); s'assurer que la lame postérieure ne soit pas usée.

### i INFORMATION

**Si on utilise la machine pour la première fois, il est conseillé d'effectuer une brève période d'essai sur une vaste surface sans obstacles afin d'acquérir l'habileté nécessaire.**

**Il faut toujours vider le réservoir de récupération avant de remplir à nouveau le réservoir de solution.**

Pour un nettoyage efficace et une longue vie utile de l'appareil, il faut suivre quelques règles:

- préparer la surface de travail en retirant tous les obstacles;
- commencer le travail à partir de l'endroit le plus éloigné afin de ne pas repasser sur la surface qui vient d'être nettoyée;
- choisir des parcours les plus droits possibles;
- en cas de grandes surfaces, diviser le parcours en zones rectangulaires et parallèles entre elles.

À la fin du travail, si nécessaire, passer rapidement un « mop » ou une serpillière pour nettoyer les endroits non accessibles par l'autolaveuse.

## 6.7. Travail

Après avoir préparé la machine, effectuer les opérations suivantes.

- Mettre la machine sous tension:
  - **modèle alimenté par câble:** brancher la fiche à la prise électrique;
- ouvrir le robinet (fig. 6, rep. 6) – **(uniquement modèles à alimentation par réseau 230-110-115Vac)** en position débit de solution minimum: la solution détergente arrive à la brosse, si la machine n'est pas équipée d'une électrovanne de sécurité;
- Abaisser le suceur à l'aide du levier (fig. 6, rep. 8);
- Appuyer sur le bouton brosse (fig. 6, rep. 3), si la machine est équipée du système ECS, sélectionner à l'aide du bouton brosse (en le maintenant enfoncé pendant 5 secondes au moins) le mode de fonctionnement le mieux adapté (mode "BROSSE/PAD" avec brosse/disque abrasif ou "MICROFIBER" avec disque microfibre) . L'aspirateur s'allume automatiquement
- appuyer sur le bouton aspirateur (fig. 6, rep. 2), pour désactiver l'aspiration du détergent;
- Appuyer sur le levier de commande traction/brosse (fig. 6, rep. 7)
- **Modèles à traction mécanique:** quand le moteur brosse est activé et qu'on tire le levier de traction, le moteur se met en route et fait tourner la brosse ce qui fait avancer la machine. Le dispositif de traction mécanique utilise le frottement entre la brosse et le sol pour générer une poussée en avant, par conséquent lorsqu'on relâche le levier de traction mécanique, le moteur brosse s'éteint et la machine s'arrête.  
Si nécessaire, agir sur la molette de réglage direction (fig. 6, rep. 10) si la machine a tendance à dévier de l'avancement rectiligne: si la machine tend vers la droite tourner la molette dans le sens des aiguilles d'une montre et vice-versa;
- **Modèles à traction électrique:** pour avancer ou reculer voir paragraphe 6.3.
- contrôler régulièrement que la solution détergente arrive bien jusqu'aux brosses/rouleaux et remplir le réservoir quand la solution est terminée; quand il n'y a plus assez d'eau dans le réservoir de solution l'indicateur de niveau correspondant s'allume (fig. 6, rep. 5): il faut s'arrêter et remplir le réservoir;
- Si la machine est équipée de l'accessoire CHEM DOSE (OPTION) allumer le dispositif à l'aide du bouton (fig. 15, rep. 2), puis régler le mélange du détergent chimique à envoyer aux brosses, à l'aide de la vis de réglage (fig. 15, rep. 3) , le dosage doit aller de 0,5 % à 3% par litre d'eau.
- pendant le travail, vérifier la qualité du lavage et régler le flux de solution envoyé aux brosses/rouleaux en levant ou baissant le levier (fig. 6, rep. 6 – **uniquement modèles à alimentation par réseau 230-110-115Vac**) selon les besoins, pour tous les modèles à alimentation par batterie, régler le débit de solution à l'aide du bouton (fig. 6, rep. 18), des LED s'allument en fonction du débit (fig. 6, rep. 20).
- **PRESSION BROSSES / MICROFIBRE SUR LE SOL:**
  - **modèle CT40 ECS – CT40 / 70 R**, pendant le travail il faut s'assurer que la pression du pad microfibre sur le sol reste dans la plage de fonctionnement permise, 1 led verte allumée, pression minimale, 2 led vertes allumées, pression moyenne, 3 led vertes allumées, pression maximale (fig.6, rep.17), si pendant le fonctionnement les 3 led vertes et la led rouge s'allument (fig.6, rep.17), il faut diminuer la pression de la brosse en tournant la molette (fig.14, rep.A). Si on la tourne dans le sens des aiguilles d'une montre on augmente la pression des

- brosses sur le sol, dans le sens inverse des aiguilles d'une montre on diminue la pression sur le sol; pour accéder à ce dispositif il faut relever le bac de récupération
- **Modèle CT70 ECS, CT40 BT60 ECS**, quand on appuie sur le bouton (fig. 6, rep. 19) par intermittence on peut modifier la pression des brosses /microfibre sur le sol, la pression exercée est indiquée par des leds qui s'allument sur le panneau (fig.6, rep.17).

## ATTENTION

**Vider toujours le réservoir de récupération lorsqu'on remplit le réservoir de solution.**

**Ne pas stationner avec l'aspirateur en marche et le robinet de solution ouvert.**

- si le réservoir de récupération est plein, l'indicateur de niveau correspondant s'allume (fig. 6, rif 4) et le moteur d'aspiration s'arrête au bout de quelques secondes: il faut s'arrêter et vider le réservoir; puis pour faire repartir le moteur d'aspiration il faut éteindre et ensuite rallumer l'interrupteur d'aspiration (fig. 6, rep. 2).
- **Modèle à batterie:** Si le témoin (fig. 6, rep. 1) commence à clignoter, cela signifie que les batteries sont presque déchargées. Au bout de quelques secondes les brosses se bloquent pour empêcher une décharge excessive. Les recharger.

### **À la fin du travail:**

- placer sur la position "FERME" le levier robinet (fig. 6, rep. 6), uniquement modèles à alimentation de réseau 230-110-115Vac ;
- relâcher le levier de la brosse/traction (fig. 6, rep. 7) situé sous le manche: le moteur de la brosse/traction et la machine s'arrêtent;
- arrêter la brosse (fig.6, rep.3) en appuyant sur le bouton
- soulever le suceur en levant le levier (fig. 6, rep. 8) pour éviter que la pression continue ne déforme les lames de séchage;
- enlever les brosses (ou les plateaux porte-disques) pour éviter qu'ils ne se déforment irrémédiablement;
- éteindre l'accessoire CHEM DOSE (OPTION), à l'aide du bouton (fig. 15, rep. 2)
- selon le modèle, débrancher la fiche de la prise électrique ou débrancher les batteries
- vider et nettoyer le réservoir de récupération.
- modèles R à rouleaux: vider le bac à déchets (fig.17)

## **6.8. Conseils pour l'emploi optimal de la machine**

Si le sol est particulièrement sale, il est conseillé d'effectuer le lavage et le séchage en deux temps différents.

### **6.8.1 Prélavage avec les brosses ou un pad**

- régler le débit solution, sauf modèles ECS;
- appuyer sur le bouton brosse (fig. 6, rep. 3);
- faire descendre la tête;
- actionner le levier traction pour permettre la rotation des brosses;
- contrôler que l'aspirateur est éteint et que le suceur est soulevé;
- commencer le nettoyage.

Le débit de l'eau doit être dosé selon la vitesse voulue par l'opérateur. Plus la machine avance lentement moins le débit d'eau devra être important.

Insister aux endroits les plus sales: l'action chimique du détergent et l'action mécanique des brosses seront ainsi plus efficaces.

### 6.8.2 Séchage

Baisser le suceur et repasser sur la surface précédemment lavée avec l'aspirateur en fonction.

On obtient ainsi un résultat identique à un nettoyage à fond et l'on abrègera considérablement les opérations suivantes de maintenance ordinaire.

Pour laver et sécher au même temps, actionner simultanément les brosses, l'eau, le suceur et le moteur d'aspiration.

### 6.9. Vidange de l'eau sale

## ! DANGER

**Porter des équipements de protection individuelle adaptés à l'opération à effectuer. Vider le réservoir uniquement après avoir débranché la machine.**

Le tuyau de vidange du réservoir de récupération se trouve à l'arrière gauche de la machine.

Pour vider le réservoir:

- placer la machine à proximité d'un puisard de vidange;
- sortir le tuyau de vidange (fig. 8, rep. 2) de son logement en le prenant du côté du ressort de fixation (fig. 8, rep. 3) et le tirer horizontalement;
- en maintenant l'extrémité du tuyau le plus haut possible, dévisser le bouchon (fig. 8, rep. 4) et le retirer;
- abaisser graduellement l'extrémité du tuyau, tout en contrôlant la puissance du jet en réglant sa hauteur par rapport au sol;
- vérifier la quantité de saleté présente dans le réservoir de récupération et, si nécessaire, le laver. Pour faciliter le nettoyage et la vidange complète, il est conseillé de le décrocher du réservoir de la solution et de le soulever;
- lorsqu'il est vide abaisser le réservoir de récupération et le fixer au réservoir de solution;
- remettre le bouchon (fig. 8, rep. 4) sur le tuyau de vidange (fig. 8, rep. 2) le visser et remettre le tuyau en place.

## ATTENTION

**Pendant le lavage du réservoir de récupération ne jamais enlever le filtre aspiration (fig. 10, rep. 2) de son logement et ne jamais diriger le jet d'eau contre le filtre.**

On peut maintenant passer à une nouvelle action de lavage et séchage.

### 6.10. Vidange de l'eau propre

## ! DANGER

**S'équiper des équipements de protection individuelle adaptés à l'opération à effectuer. Vider le réservoir uniquement après avoir débranché la machine.**

Pour vider le réservoir:

- placer la machine à proximité d'un puisard de vidange;
- enlever le bouchon (fig. 9, rep. 1);
- lorsque le réservoir est vide remettre le bouchon (fig. 9, rep. 1).

## i INFORMATION

**La solution d'eau et détergent peut être utilisée pour laver le réservoir de récupération.**

## 7. PÉRIODES D'INACTIVITÉ

Si on n'utilise pas la machine, le suceur et les brosses (ou les plateaux porte-disques) doivent être démontés, lavés et placés dans un endroit sec, de préférence emballés dans un sachet ou une feuille de matière plastique, à l'abri de la poussière. Stationner la machine tête abaissée.

S'assurer que les réservoirs sont complètement vides et parfaitement propres.

Vider le bac à déchets dans les modèles R à rouleaux (fig.17)

Débrancher la machine (selon le modèle, débrancher la fiche de la prise électrique ou le connecteur du câblage des batteries).

**Modèle à batterie:** recharger complètement les batteries avant de les stocker. Si la machine n'est pas utilisée pendant une longue période, recharger la batterie régulièrement (au moins tous les deux mois) pour maintenir sa capacité maximale.

### ATTENTION

**Si l'on ne recharge pas périodiquement les accumulateurs, ceux-ci risquent de s'endommager de manière irréversible.**

## 8. MAINTENANCE ET RECHARGE DES BATTERIES

### ! DANGER

**Ne pas contrôler les batteries avec des outils générant des étincelles.  
Les batteries dégagent des vapeurs inflammables: éteindre tout feu ou braise avant de vérifier ou refaire le niveau.**

**Effectuer les opérations suivantes dans des lieux aérés.**

Pour éviter tout dommage permanent aux batteries, faite en sorte qu'elles ne se déchargent jamais complètement.

Recharger les batteries quand le témoin rouge (fig. 6, rep. 1) du tableau de commande clignote.

### 8.5. Recharge

- brancher le connecteur du chargeur de batterie à celui du câblage des batteries (fig.5, rep.1);

### ATTENTION

**En cas de batteries gel, utiliser uniquement un chargeur spécifique pour les batteries gel.**

- recharger suivant les indications du manuel du chargeur de batterie;
- lorsque la recharge est terminée, débrancher les connecteurs;
- rebrancher le connecteur du câblage de la batterie à celui de la machine.

## 9. INSTRUCTIONS POUR L'ENTRETIEN

### ! DANGER

**Avant tout entretien débrancher le câble d'alimentation (modèle à câble) ou débrancher les batteries**

**Les opérations concernant l'installation électrique et, dans tous les cas, toutes les opérations non décrites explicitement dans ce manuel, doivent être effectuées par des techniciens spécialisés, conformément aux normes de sécurité en vigueur et**

## aux indications du manuel pour la maintenance.

### 9.1. Entretien: règles générales

Un entretien régulier, conformément aux indications du Constructeur, est garant d'un parfait fonctionnement de la machine et de sa longévité.

Lors du nettoyage de la machine, il est recommandé de prendre les précautions suivantes:

- Ne pas utiliser de nettoyeurs haute pression, de l'eau pourrait entrer à l'intérieur du coffret électrique ou des moteurs et les endommager ou provoquer un court-circuit;
- ne pas utiliser de vapeur, la chaleur pourrait déformer les pièces en plastique;
- ne pas utiliser de solvants ou d'hydrocarbures, cela pourrait endommager les capots et les pièces en caoutchouc.

### 9.2. Entretien courant

#### 9.2.1 *Filtre à air aspirateur et flotteur: nettoyage*

- Dévisser et enlever le bouchon (fig. 10, rep. 1) du réservoir de récupération (fig. 10, rep. 4);
- s'assurer que le réservoir de récupération (fig. 10, rep. 4) est vide;
- nettoyer le flotteur (fig. 10, rep. 5) placé à l'arrière du réservoir de récupération en faisant attention à ne pas diriger le jet d'eau directement sur le flotteur;
- retirer le filtre air aspirateur (fig. 10, rep. 2) du support flotteur (fig. 10, rep. 3) situé en haut à l'intérieur du réservoir de récupération;
- nettoyer le filtre à l'eau courante ou avec le détergent utilisé pour la machine;
- remettre le filtre sur le support, après l'avoir bien séché. S'assurer qu'il est bien en place dans son logement;
- revisser le bouchon sur le réservoir de récupération.

#### 9.2.2 *Filtre à panier: nettoyage*

- Extraire le filtre à panier de l'orifice de remplissage eau à l'avant de la machine;
- nettoyer le filtre à l'eau courante ou avec le détergent utilisé dans la machine;
- remettre le filtre dans son support, vérifier de l'avoir placé correctement dans son logement.

#### 9.2.3 *Filtre solution détergente: nettoyage*

- Dévisser la vis qui se trouve en-dessous du réservoir inférieur (fig. 11, rep. 1);
- dévisser le filtre de solution détergente (fig. 11, rep. 2);
- nettoyer le filtre à l'eau courante ou avec le détergent utilisé dans la machine;
- remettre le filtre dans son support, vérifier de l'avoir placé correctement dans son logement et revisser la vis.

#### 9.2.4 *Lames du suceur: remplacement*

Les lames du suceur détachent le film d'eau et de détergent pour permettre un séchage parfait. A la longue, le frottement continu arrondit et abîme la partie en contact avec le sol, le séchage est moins efficace et la lame doit être remplacée.

#### *Inversion ou remplacement des lames:*

- abaisser le suceur à l'aide du levier (fig. 6, rep. 8);
- retirer le suceur (fig. 2, rep. 6) de son support (fig. 7, rep. 2), après avoir dévissé complètement les deux molettes (fig. 7, rep. 3);
- retirer le raccord du tuyau d'aspiration (fig. 7, rep. 4) du suceur;
- à l'aide d'une clé dévisser le boulon (fig. 12, rep. 3 ou 6);
- enlever les deux serre-lame (fig. 12, rep. 2 ou 7) pour cela les pousser vers l'extérieur du corps suceur (fig. 12, rep. 1) puis les retirer;
- retirer la lame (fig. 12, rep. 4 ou 5);

- remonter la même lame en inversant la partie en contact avec le sol jusqu'à user les quatre côtés ou bien monter une nouvelle lame en l'encastant dans les vis du corps suceur (fig. 12, rep. 1);
- remettre en place les deux presse- lame (fig. 12, rep. 2 ou 7), en faisant coïncider les fentes avec les vis de fixation du corps suceur (fig. 12, rep. 1) et en poussant les presse-lame vers l'intérieur du suceur;
- visser le boulon (fig. 12, rep 3 ou 6).

Remonter le suceur sur son support en suivant les indications du §6.2.

### **9.2.5 Fusibles: remplacement (modèle à batterie)**

Le fusible qui protège le moteur brosse et le fusible qui protège le moteur d'aspiration se trouvent dans les porte-fusibles (fig. 13, rep. 1) fixés au réservoir de récupération au-dessus du coffre des batteries de la machine.

Pour les remplacer:

- s'assurer que le réservoir de récupération soit vide; sinon le vider;
- soulever le réservoir de récupération;
- soulever le couvercle du porte-fusibles et enlever le fusible en dévissant les vis de fixation;
- remplacer le fusible et refermer le couvercle du porte-fusibles;
- enfin, abaisser le réservoir de récupération.

**Tableau fusibles:** Pour le tableau complet des fusibles, consulter le catalogue des Pièces de Rechange.

## ATTENTION

**Ne jamais remplacer le fusible par un autre de plus fort ampérage.**

Si un fusible grille sans arrêt, il faut trouver et réparer la panne présente dans le câblage, dans les cartes éventuellement présentes ou dans les moteurs: faire contrôler la machine par un technicien qualifié.

## **9.3. Entretien périodique**

### **9.3.1 Nettoyage journalier**

Tous les jours à la fin du travail:

- débrancher la machine;
- **modèles R à rouleaux:** contrôler que le bac à déchets est vide (fig.17);
- vider le réservoir de récupération et le nettoyer si nécessaire;
- nettoyer les lames du suceur, en vérifiant l'état d'usure; les remplacer si nécessaire;
- contrôler que l'orifice d'aspiration du suceur ne soit pas bouché et éventuellement enlever les dépôts de saleté;
- laver le disque microfibre (modèles ECS)
- **Modèle à batterie:** recharger les batteries suivant la procédure décrite précédemment.

### **9.3.2 Nettoyage hebdomadaire**

- Nettoyer le flotteur du réservoir de récupération et contrôler qu'il fonctionne correctement;
- nettoyer le filtre air aspiration et contrôler qu'il est en bon état; le remplacer si nécessaire;
- nettoyer le filtre de solution détergente placé sur l'ouverture avant du réservoir détergent (fig. 2, rep. 7) et contrôler qu'il est en bon état (le remplacer, si nécessaire);
- nettoyer le tuyau d'aspiration;
- nettoyer le réservoir de récupération et celui de solution;
- **Modèle à batterie:** contrôler le niveau de l'électrolyte des batteries et remplir avec de l'eau distillée si nécessaire.



### **9.3.3 Opérations semestrielles**

Faire contrôler le système électrique par un technicien qualifié.

## 10. ANOMALIES, CAUSES ET REMÈDES

### 10.1. Comment résoudre les anomalies éventuelles

[B]= machine à batterie

[C]= machine à câble

[BT]= machine à batterie à traction électrique

Inconvénients possibles concernant la machine dans sa totalité.

ANOMALIES	CAUSES	REMÈDES
<b>La machine ne fonctionne pas</b>	<ul style="list-style-type: none"> <li>• [B]= le connecteur des batteries est débranché</li> <li>• [B]= les batteries sont déchargées</li> <li>• [C]= la fiche de la machine est débranchée</li> </ul>	<ul style="list-style-type: none"> <li>• [B]= connecter les batteries à la machine</li> <li>• [B]= recharger les batteries</li> <li>• [C]= brancher la fiche dans la prise électrique</li> </ul>
<b>Les brosses ne tournent pas</b>	<ul style="list-style-type: none"> <li>• [B]=l'interrupteur brosse est sur «0»</li> <li>• [BT]= le bouton d'actionnement brosses n'a pas été pressé</li> <li>• le levier de la brosse n'est pas pressé</li> <li>• [B]= la protection thermique du moteur de la brosse s'est déclenchée: le moteur a surchauffé</li> <li>• [B], [BT]= le connecteur d'alimentation ou celui de la protection thermique est débranché</li> <li>• [C]= le connecteur d'alimentation du moteur est débranché</li> <li>• [B], [BT]= le fusible du moteur brosses a brûlé</li> <li>• [B], [BT]= les batteries sont déchargées</li> <li>• le réducteur est cassé</li> <li>• le moteur est en panne</li> </ul>	<ul style="list-style-type: none"> <li>• mettre l'interrupteur brosse en position «1» Appuyer sur le bouton brosses</li> <li>• presser le levier de la brosse</li> <li>• [B]= relâcher le levier de la brosse, mettre l'interrupteur de la brosse sur '0' (éteint) et laisser refroidir la machine pendant au moins 45 minutes</li> <li>• [B], [BT]= rebrancher le connecteur d'alimentation ou celui du thermique</li> <li>• [C]= rebrancher le connecteur d'alimentation du moteur</li> <li>• [B], [BT]= rechercher et éliminer les causes; puis le remplacer</li> <li>• [B], [BT]= recharger les batteries</li> <li>• faire remplacer le réducteur</li> <li>• faire remplacer le moteur</li> </ul>
<b>Le moteur de la brosse démarre avec difficulté (uniquement pour les <u>modèles alimentés par câble</u>)</b>	<ul style="list-style-type: none"> <li>• brosse sèche sur un sol rugueux</li> <li>• la section des rallonges utilisées n'est pas adaptée ou bien la tension est plus faible que celle indiquée sur la plaque de la machine (15% en moins)</li> <li>• le moteur est en panne</li> </ul>	<ul style="list-style-type: none"> <li>• ouvrir le robinet de la solution détergente</li> <li>• éviter d'utiliser des rallonges inadaptées; augmenter la section des conducteurs électriques et utiliser des prises électriques où la tension est plus élevée</li> <li>• faire remplacer le moteur</li> </ul>
<b>La machine ne lave pas uniformément</b>	<ul style="list-style-type: none"> <li>• les brosses ou les disques sont usés</li> </ul>	<ul style="list-style-type: none"> <li>• les remplacer</li> </ul>
<b>La solution ne coule pas</b>	<ul style="list-style-type: none"> <li>• le levier de commande du robinet est sur "FERME"</li> <li>• le réservoir de solution est vide</li> </ul>	<ul style="list-style-type: none"> <li>• placer le levier sur "OUVERT"</li> <li>• remplir le réservoir</li> </ul>

	<ul style="list-style-type: none"> <li>le tuyau d'alimentation qui amène la solution jusqu'aux brosses est bouché</li> <li>le robinet est sale ou ne fonctionne pas</li> </ul>	<ul style="list-style-type: none"> <li>déboucher le tuyau</li> <li>faire nettoyer ou remplacer le robinet en dévissant la vis rep. 1 fig. 11</li> </ul>
<b>La solution coule sans arrêt</b>	<ul style="list-style-type: none"> <li>le robinet reste ouvert parce qu'il est très sale ou endommagé</li> </ul>	<ul style="list-style-type: none"> <li>faire nettoyer ou remplacer le robinet</li> </ul>
<b>Le moteur d'aspiration ne marche pas</b>	<ul style="list-style-type: none"> <li>l'interrupteur de l'aspirateur est en position '0' (éteint)</li> <li>le moteur d'aspiration n'est pas sous tension ou est en panne</li> <li>[B], [BT]= le fusible a brûlé</li> </ul>	<ul style="list-style-type: none"> <li>actionner l'interrupteur de l'aspirateur</li> <li>vérifier que le connecteur d'alimentation du moteur est bien branché au câblage principal; dans le deuxième cas, faire remplacer le moteur</li> <li>[B], [BT]= remplacer le fusible</li> </ul>
<b>Le suceur ne nettoie pas ou n'aspire pas bien</b>	<ul style="list-style-type: none"> <li>le bord des lames en caoutchouc qui est en contact avec le sol est émoussé</li> <li>le suceur ou le tuyau est bouché ou abîmé</li> <li>le flotteur s'est déclenché (réservoir de récupération plein) ou il est encrassé ou bien il est cassé</li> <li>le tuyau d'aspiration est bouché</li> <li>le tuyau d'aspiration n'est pas raccordé au suceur ou il est endommagé</li> <li>le moteur d'aspiration n'est pas sous tension ou est en panne</li> </ul>	<ul style="list-style-type: none"> <li>remplacer les lames en caoutchouc</li> <li>déboucher et réparer</li> <li>vider le réservoir de récupération ou intervenir sur le flotteur</li> <li>déboucher</li> <li>raccorder ou réparer le tuyau</li> <li>vérifier que le connecteur d'alimentation du moteur est bien branché au câblage principal et que le fusible de protection n'a pas brûlé; dans le deuxième cas, remplacer le moteur</li> </ul>
<b>La machine n'avance pas</b>	<ul style="list-style-type: none"> <li>le moteur de la brosse/traction n'est pas sous tension ou est en panne</li> <li>le réducteur est cassé et donc la brosse ne tourne pas</li> </ul>	<ul style="list-style-type: none"> <li>dans le premier cas, placer l'interrupteur brosses sur "1" et pousser sur le levier de la brosse/traction; dans le deuxième cas, vérifier que le moteur de la brosse/traction soit relié correctement au câblage principal; dans le troisième cas, remplacer le moteur</li> <li>CT90, protection actionnement moteur traction s'est déclenchée, vérifier le type d'alarme présent sur la carte (voir chapitre 11)</li> <li>faire remplacer le réducteur</li> </ul>

	<ul style="list-style-type: none"> <li>la protection thermique du moteur de la brosse s'est déclenchée; le moteur a surchauffé</li> </ul>	<ul style="list-style-type: none"> <li>arrêter la machine, et la laisser refroidir pendant au moins 45 minutes</li> </ul>
	<ul style="list-style-type: none"> <li>[B], [BT]= les batteries sont déchargées et le blocage de sécurité brosses est intervenu</li> </ul>	<ul style="list-style-type: none"> <li>[B], [BT]= recharger les batteries</li> </ul>
<b>La machine tend à braquer d'un côté</b>	<ul style="list-style-type: none"> <li>le sol exige un réglage à l'aide de la molette de réglage direction</li> </ul>	<ul style="list-style-type: none"> <li>régler la direction d'avancement en agissant sur la molette de réglage de la vitesse</li> </ul>
<b>Les batteries n'assurent pas la normale autonomie (uniquement pour les <u>modèles alimentés à batterie</u>)</b>	<ul style="list-style-type: none"> <li>les pôles et les bornes des batteries sont sales et oxydés</li> </ul>	<ul style="list-style-type: none"> <li>nettoyer et graisser les pôles et les bornes, recharger les batteries</li> </ul>
	<ul style="list-style-type: none"> <li>le niveau de l'électrolyte est trop bas</li> </ul>	<ul style="list-style-type: none"> <li>ajouter de l'eau distillée en remplissant chaque élément suivant les instructions</li> </ul>
	<ul style="list-style-type: none"> <li>le chargeur de batterie ne fonctionne pas ou n'est pas adapté</li> </ul>	<ul style="list-style-type: none"> <li>consulter les instructions relatives au chargeur de batterie</li> </ul>
	<ul style="list-style-type: none"> <li>il y a des différences considérables de densité entre les éléments de la batterie</li> </ul>	<ul style="list-style-type: none"> <li>remplacer la batterie endommagée</li> </ul>
	<ul style="list-style-type: none"> <li>la pression sur les brosses est trop forte</li> </ul>	<ul style="list-style-type: none"> <li>réduire la pression sur les brosses</li> </ul>
	<ul style="list-style-type: none"> <li>il y a des différences considérables de densité entre les éléments de la batterie</li> </ul>	<ul style="list-style-type: none"> <li>remplacer la batterie endommagée</li> </ul>
<b>L'accumulateur se décharge trop rapidement pendant l'utilisation, bien qu'il ait été chargé correctement et que le densimètre indique, à la fin de la recharge, que la densité est uniforme (uniquement pour les <u>modèles à batterie</u>)</b>	<ul style="list-style-type: none"> <li>l'accumulateur est neuf et ne donne pas 100% des performances attendues</li> </ul>	<ul style="list-style-type: none"> <li>il est nécessaire de roder l'accumulateur en effectuant 20-30 cycles complets de charge et décharge, afin d'obtenir le maximum de prestation</li> </ul>
	<ul style="list-style-type: none"> <li>la machine est utilisée sans arrêt au maximum de sa puissance et l'autonomie n'est pas suffisante</li> </ul>	<ul style="list-style-type: none"> <li>utiliser, si cela est prévu et possible, des accumulateurs de plus grande capacité ou bien remplacer les accumulateurs par d'autres déjà chargés</li> </ul>
	<ul style="list-style-type: none"> <li>l'électrolyte s'est évaporé et ne couvre pas complètement les plaques</li> </ul>	<ul style="list-style-type: none"> <li>ajouter de l'eau distillée en remplissant chaque élément jusqu'à couvrir les plaques et recharger l'accumulateur</li> </ul>

<p>L'accumulateur se décharge trop rapidement pendant l'utilisation, le processus de charge avec le chargeur de batterie électronique est trop rapide et à la fin l'accumulateur délivre la tension correcte (environ 2.14 V par élément à vide) mais le densimètre indique que la densité n'est pas uniforme (uniquement pour les <u>modèles à batterie</u>)</p>	<ul style="list-style-type: none"> <li>l'accumulateur, livré par le Constructeur déjà chargé avec de l'acide, a été stocké pendant trop longtemps avant d'être rechargé et utilisé pour la première fois</li> </ul>	<ul style="list-style-type: none"> <li>si la charge effectuée à l'aide d'un chargeur de batterie normal n'est pas efficace, il faut faire une double charge constituée de: <ul style="list-style-type: none"> <li>une charge lente pendant 10 heures avec un courant égal à 1/10 de la capacité nominale pour 5 heures (par exemple, pour un accumulateur de 100Ah(5) le courant doit être égal à 10A) avec chargeur de batterie manuel;</li> <li>pause d'une heure;</li> <li>charge avec un chargeur de batterie normal</li> </ul> </li> </ul>
---	---	---

<p>A la fin du cycle de charge avec le chargeur de batterie électronique, l'accumulateur ne délivre pas la tension correcte (environ 2.14V par élément à vide) et le densimètre indique que la charge n'est pas uniforme (uniquement pour les <u>modèles alimentés par batterie</u>)</p>	<ul style="list-style-type: none"> <li>l'accumulateur n'est pas connecté au chargeur de batterie (par exemple, parce que le connecteur à faible tension du chargeur de batterie a été branché par erreur au connecteur de la machine)</li> </ul>	<ul style="list-style-type: none"> <li>brancher le chargeur de batteries sur le connecteur de l'accumulateur</li> </ul>
	<ul style="list-style-type: none"> <li>le chargeur de batterie et la prise de courant sur laquelle il est branché ne sont pas compatibles</li> </ul>	<ul style="list-style-type: none"> <li>vérifier que les caractéristiques d'alimentation électrique indiquées sur la plaque d'immatriculation du chargeur de batterie correspondent à celles du réseau électrique</li> </ul>
	<ul style="list-style-type: none"> <li>le chargeur de batterie n'a pas été correctement installé</li> </ul>	<ul style="list-style-type: none"> <li>après avoir vérifié la tension effectivement disponible à la prise d'alimentation, vérifier que les connexions du primaire du transformateur à l'intérieur du chargeur de batterie sont correctes (consulter à ce propos le manuel du chargeur de batterie)</li> </ul>
	<ul style="list-style-type: none"> <li>le chargeur de batterie ne fonctionne pas</li> </ul>	<ul style="list-style-type: none"> <li>vérifier que la tension arrive au chargeur de batterie, que les éventuels fusibles ne sont pas coupés et que le courant arrive à l'accumulateur; essayer également de charger avec un autre redresseur: si effectivement le chargeur de batterie ne fonctionne pas s'adresser à l'assistance technique en signalant le numéro de matricule du chargeur de batterie</li> </ul>

<p><b>A la fin du cycle de charge avec le chargeur de batterie électronique l'accumulateur ne délivre pas une tension correcte (environ 2.14 V par élément à vide) et le densimètre indique qu'un ou quelques uns des éléments sont déchargés (uniquement pour les <u>modèles alimentés par batterie</u>)</b></p>	<ul style="list-style-type: none"> <li>• un ou plusieurs éléments sont endommagés</li> </ul>	<ul style="list-style-type: none"> <li>• si possible, remplacer les éléments endommagés. Pour les accumulateurs de 6V ou 12V monobloc, remplacer tout l'accumulateur</li> </ul>
<p><b>L'électrolyte présent dans l'accumulateur est trouble (débouillage) (uniquement pour les <u>modèles à batterie</u>)</b></p>	<ul style="list-style-type: none"> <li>• l'accumulateur a terminé les cycles de charge/décharge indiqués par le Constructeur</li> </ul>	<ul style="list-style-type: none"> <li>• remplacer l'accumulateur</li> </ul>
	<ul style="list-style-type: none"> <li>• l'accumulateur a été rechargé avec un courant trop élevé</li> </ul>	<ul style="list-style-type: none"> <li>• remplacer l'accumulateur</li> </ul>
	<ul style="list-style-type: none"> <li>• l'accumulateur a été déchargé au-delà de la limite minimale indiquée par le Constructeur</li> </ul>	<ul style="list-style-type: none"> <li>• remplacer l'accumulateur</li> </ul>

## ALARMES AFFICHÉES :

### ACC / MAN : Accélérateur / MAN

S'affiche si on appuie sur le levier traction au démarrage ou après le réarmement du dispositif d'arrêt d'urgence.

La traction ne démarre pas si le levier n'est pas relâché.

### POT : Potentiomètre

S'affiche en cas de rupture ou d'anomalie du potentiomètre de réglage vitesse

La traction est arrêtée, relâcher le levier traction et appuyer de nouveau.

Si le problème persiste le potentiomètre est probablement en panne.

### Lim : Limite

S'affiche quand le MOSFET atteint la limite thermique interne.

La traction est arrêtée, relâcher et appuyer de nouveau sur le levier traction.

Si le problème persiste attendre quelques minutes pour laisser refroidir le Mosfet.

### Hom : Thermique MOSFET

S'affiche quand le capteur thermique dans le MOSFET se déclenche.

Éteindre la machine et attendre 10 min que le composant refroidisse. Éventuellement remplacer la carte.

### Hot : Surchauffe

S'affiche quand le capteur thermique du moteur se déclenche.

Attendre quelques minutes pour laisser le moteur refroidir. Contrôler la connexion entre le capteur thermique et la carte.

### MoS : MOSFET

S'affiche quand le Mosfet traction est en court-circuit ou quand la bobine du télérupteur ne ferme pas correctement les contacts et la fonction brosse ou la fonction traction sont activées.

La bobine du relais aspiration est en court-circuit, remplacer le relais.

La bobine du relais traction moteur est en court-circuit, remplacer le relais.

Dans tous les cas la traction est arrêtée.

En présence de ce message l'ordre n'arrive plus au télérupteur général.

Remplacer la carte principale.

**MoF : Mosfet**

Apparaît quand le Mosfet traction reste ouvert. La traction est arrêtée.

Brosses et aspiration sont activées, la traction est désactivée

**bLt : Blocage traction**

S'affiche quand la tension de la batterie est trop basse et la traction est bloquée. Recharger la batterie et réessayer.

**AcS : Anomalie commande brosse**

S'affiche quand il y a une anomalie à la commande télérupteur pour l'activation de la brosse.

Appuyer sur l'interrupteur brosse, si le message ne disparaît pas, il est possible que le télérupteur soit

débranché ou que l'élément de commande à l'intérieur de la carte soit en panne.

**AcA : Anomalie Commande Aspirateur**

S'affiche quand il y a une anomalie à la commande télérupteur pour l'activation de l'aspirateur.

Appuyer sur l'interrupteur aspirateur, si le message ne disparaît pas, il est possible que le télérupteur soit

débranché ou que l'élément de commande à l'intérieur de la carte soit en panne.

**ACH : Anomalie Commande électrovanne**

S'affiche quand il y a une anomalie à la commande électrovanne eau.

Contrôler le fonctionnement de la bobine et le câblage entre la carte tableau de bord et électrovanne.

**ACL : Anomalie commande actionneur linéaire. (Uniquement CT70Rider et CT70 ECS)**

S'affiche quand la communication entre la carte tableau de bord et la carte relais contrôle actionneur brosse est incomplète.

**FuP : Fusible**

S'affiche quand la bobine du télérupteur principal ne ferme pas correctement le circuit et l'aspiration est activée.

Problème dans la carte écran ou mise à la masse défectueuse.

**CLH : Horloge.**

S'affiche quand il y a un problème à la mémoire de la carte tableau de bord. Remplacer la carte.

## Alarmes carte actionnement CLEANTIME 90

Si la traction de la machine est interrompue il est conseillé de déterminer le code d'erreur à travers la LED d'état (fig. 6, rep. 16). Pendant le fonctionnement, s'il n'y a pas de pannes, la LED d'état est constamment allumée. Si l'actionnement détecte une panne, la LED d'état fournit deux types d'information, un clignotement lent (2 Hz) ou un clignotement rapide (4 Hz) pour indiquer la gravité de la panne.

Les pannes avec clignotement lent s'effacent automatiquement, une fois la panne réparée, la machine fonctionne de nouveau normalement. Les pannes à clignotement rapide ("\*" dans le tableau) sont plus graves et la machine doit être arrêtée à l'aide de la clé (fig. 6 rep. 14) pour rétablir le fonctionnement après la réparation de la panne.

L'indication de la gravité reste active pendant 10 secondes, puis la LED d'état clignote de façon continue en affichant un code d'identification panne à 2 chiffres tant que la panne n'a pas été réparée.

Exemple code erreur "1,4" est affiché de la manière suivante:

☼    ☼☼☼☼    **exemple code alarme 1,4**

CODES LED		DESCRIPTION
	1,1	☼ ☼
	1,2	☼ ☼☼
	1,3	☼ ☼☼☼
	1,4	☼ ☼☼☼☼
	1,5	☼ ☼☼☼☼☼
	2,1	☼☼☼ ☼
	2,3	☼☼☼ ☼☼☼
	2,4	☼☼☼ ☼☼☼☼☼
*	3,1	☼☼☼☼ ☼
	3,2	☼☼☼☼ ☼☼
	3,3	☼☼☼☼ ☼☼☼☼
	3,4	☼☼☼☼ ☼☼☼☼☼
	3,5	☼☼☼☼ ☼☼☼☼☼☼
*	4,1	☼☼☼☼☼ ☼
*	4,2	☼☼☼☼☼ ☼☼
*	4,3	☼☼☼☼☼ ☼☼☼☼
*	4,4	☼☼☼☼☼ ☼☼☼☼☼☼



# ***DEUTSCH***

*(Übersetzung der Original-  
Bedienungsanleitung)*

# 1. INHALTSVERZEICHNIS

<b>1. INHALTSVERZEICHNIS</b> .....	<b>2</b>
<b>2. ALLGEMEINE INFORMATIONEN</b> .....	<b>4</b>
2.1. ZWECK DES HANDBUCHS .....	4
2.2. KENNDATEN DER MASCHINE .....	5
2.3. BEILIEGENDE MASCHINENDOKUMENTATION .....	5
<b>3. TECHNISCHE INFORMATIONEN</b> .....	<b>5</b>
3.1. ALLGEMEINE BESCHREIBUNG .....	5
3.2. ZEICHENERKLÄRUNG .....	5
3.3. GEFAHRENBEREICHE .....	6
3.4. ZUBEHÖRTEILE .....	6
<b>4. INFORMATIONEN ZUR SICHERHEIT</b> .....	<b>6</b>
4.1. SICHERHEITSNORMEN .....	6
<b>5. TRANSPORT UND INSTALLATION</b> .....	<b>10</b>
5.1. ANHEBEN UND TRANSPORT DER VERPACKTEN MASCHINE .....	10
5.2. KONTROLLEN BEI DER ANLIEFERUNG .....	10
5.3. AUSPACKEN .....	10
5.4. ELEKTRISCHER ANSCHLUSS UND ERDUNG (KABELMODELLE) .....	11
5.5. SPEISEBATTERIEN (BATTERIEMODELLE) .....	11
5.5.1 <i>Batterie: Vorbereitung</i> .....	12
5.5.2 <i>Batterien: Installation und Anschluss</i> .....	12
5.5.3 <i>Batterien: Ausbau</i> .....	13
5.6. DAS BATTERIELADEGERÄT (BATTERIEMODELLE) .....	13
5.6.1 <i>Auswahl des Batterieladegeräts</i> .....	13
5.6.2 <i>Vorbereitung des Batterieladegeräts</i> .....	14
5.7. ANHEBEN UND TRANSPORT DER MASCHINE .....	14
<b>6. PRAKTISCHER LEITFADEN FÜR DEN BEDIENER</b> .....	<b>14</b>
6.1. STEUERUNGEN - BESCHREIBUNG .....	14
6.2. MONTAGE UND REGULIERUNG DES SAUGFUßES .....	16
6.3. VERSCHIEBEN DER NICHT BETRIEBENEN MASCHINE .....	17
6.4. MONTAGE UND AUSWECHSELN DER BÜRSTEN / TREIBTELLER .....	17
6.5. REINIGUNGSMITTEL – GEBRAUCHSHINWEISE .....	18
6.6. VORBEREITUNG DER MASCHINE FÜR DEN GEBRAUCH .....	19
6.7. MASCHINENBETRIEB .....	20
6.8. EINIGE NÜTZLICHE RATSCHLÄGE FÜR DEN OPTIMALEN GEBRAUCH DES SCHRUBBAUTOMATEN .....	21
6.8.1 <i>Vorwaschen unter Verwendung von Bürsten oder Pads</i> .....	21
6.8.2 <i>Trocknen</i> .....	22
6.9. ABLASSEN DES SCHMUTZWASSERS .....	22
6.10. ABLASSEN DES REINWASSERS .....	22
<b>7. LÄNGERER STILLSTAND</b> .....	<b>23</b>
<b>8. WARTUNG UND AUFLADEN DER BATTERIEN</b> .....	<b>23</b>
8.1. LADEVORGANG .....	23
<b>9. ANLEITUNGEN FÜR DIE WARTUNG</b> .....	<b>24</b>
9.1. WARTUNG – ALLGEMEINE REGELN .....	24
9.2. GEWÖHNLICHE WARTUNG .....	24
9.2.1 <i>Saugluftfilter und Schwimmer: Reinigung</i> .....	24
9.2.2 <i>Korbfilter: Reinigung</i> .....	24
9.2.3 <i>Reinigungsmittelfilter: Reinigung</i> .....	25
9.2.4 <i>Saugfußlippen: Auswechseln</i> .....	25
<u>9.2.4.1 <i>Vertauschen oder Auswechseln der Lippen:</i></u> .....	<u>25</u>
9.2.5 <i>Sicherungen: Auswechseln (Batteriemodelle)</i> .....	25
9.3. REGELMÄßIGE WARTUNG .....	26

9.3.1.	<i>Tägliche</i> <i>Wartung</i> .....	26
9.3.2.	<i>Wöchentliche</i> <i>Wartung</i> .....	26
9.3.3.	<i>Halbjährliche</i> <i>Wartung</i> .....	26
<b>10.</b>	<b>STÖRUNGEN, URSACHEN UND ABHILFEN</b> .....	<b>27</b>
10.1.	WIE KÖNNEN EVENTUELLE STÖRUNGEN BEHOBEN WERDEN .....	27
	ALARME ANTRIEBSPLATINE CLEAN TIME 90 .....	34

## 2. ALLGEMEINE INFORMATIONEN



**Das vorliegende Handbuch vor jeder Tätigkeit an der Maschine<sup>1</sup> aufmerksam durchlesen.**

### 2.1. Zweck des Handbuchs

Dieses Handbuch ist vom Hersteller abgefasst worden und ist wesentlicher Bestandteil der Maschine.

Es definiert den Verwendungszweck der Maschine und beinhaltet alle für die Bediener<sup>2</sup> notwendigen Informationen.

Neben diesem Handbuch mit den für die Betreiber nützlichen Informationen sind andere Veröffentlichungen abgefasst worden, die spezifische Hinweise für die Wartungstechniker<sup>3</sup> beinhalten.

Die konstante Beachtung der Anweisungen gewährleistet die Sicherheit der Personen und der Maschine, die Wirtschaftlichkeit des Betriebs, die Qualität der Resultate und eine längere Lebensdauer der Maschine. Das Nichtbeachten der Vorschriften kann zu Schäden an Personen, an der Maschine, am geschrubbten Boden und an der Umwelt führen.

Für ein schnelles Auffinden der jeweils interessanten Argumente verweisen wir auf das beschreibende Inhaltsverzeichnis zu Beginn des Handbuchs.

Alle nicht zu vernachlässigenden Textabschnitte sind fettgedruckt und werden von den nachstehend erläuterten und definierten Symbolen eingeleitet.

### **! GEFAHR**

**Hier ist höchste Vorsicht geboten, um nicht in ernste Schwierigkeiten zu geraten, die zum Tod des Personals oder zu gesundheitlichen Schäden führen könnten.**

### **☞ ACHTUNG**

**Hier ist höchste Vorsicht geboten, um nicht in ernste Schwierigkeiten zu geraten, die Schäden an der Maschine, an der Arbeitsumgebung oder wirtschaftliche Verluste verursachen könnten.**

### **i INFORMATION**

**Besonders wichtige Angaben.**

Der Hersteller kann zur kontinuierlichen Weiterentwicklung und Modernisierung des Produkts jederzeit und ohne Vorankündigung Änderungen daran vornehmen.

Auch wenn die Maschine in Ihrem Besitz deutlich von den Abbildungen in diesem Dokument abweicht, sind die Sicherheit und die jeweiligen Informationen gewährleistet.

<sup>1</sup> Die Definition "Maschine" ersetzt die handelsübliche Bezeichnung des Produkts, auf das sich das gegenständliche Handbuch bezieht.

<sup>2</sup> Hierbei handelt es sich um Personen, deren Aufgabe es ist, die Maschine zu bedienen, ohne jedoch Eingriffe daran durchzuführen, die eine präzise technische Kompetenz erfordern.

<sup>3</sup> Hierbei handelt es sich um Personen, die im Besitz der für das Fortbewegen, die Installation, die Bedienung und die Wartung der Maschine notwendigen Erfahrung, technischen Ausbildung, Kenntnis der Norm- und Gesetzgebung sind und daher in der Lage sind, die beim Ausführen dieser Tätigkeiten möglichen Gefahren frühzeitig zu erkennen und zu vermeiden.

## 2.2. Kenndaten der Maschine

Das Typenschild (Abb. 1) gibt über folgende Informationen Auskunft:

- Produktbezeichnung;
- Modell;
- Speisespannung;
- Gesamtnennleistung;
- Seriennummer (Matrikelnummer);
- Baujahr;
- Trockengewicht;
- Max. Steigung;
- Barcode mit Seriennummer;
- Herstellerkennzeichen.

## 2.3. Beiliegende Maschinendokumentation

- Bedienungsanleitung;
- Garantieschein;
- EG-Konformitätserklärung.

# 3. TECHNISCHE INFORMATIONEN

## 3.1. Allgemeine Beschreibung

Bei der gegenständlichen Maschine handelt es sich um einen Bodenschrubbautomaten für den Betrieb in Privat- und Industriebereichen zum Kehren, Schrubben und Trocknen von ebenen, horizontalen, glatten oder leicht rauen Fußböden, die gleichförmig sind und keine Hindernisse aufweisen. Sie ist sowohl mit Batteriebetrieb, als auch mit Kabelbetrieb erhältlich, um alle Anforderungen in Bezug auf Autonomie und Gewicht zu erfüllen.

Die Maschine verteilt auf dem Boden eine mit Wasser und Reinigungsmittel entsprechend dosierte Lösung und schrubbt den Boden, um den Schmutz zu entfernen. Durch die richtige Auswahl des Reinigungsmittels und der Bürsten (oder Schleifscheiben oder Walzen) aus der umfangreichen Zubehörauswahl kann sich die Maschine jeder Boden- und Verschmutzungsart anpassen.

Dank einer in der Maschine eingebauten Flüssigkeitsabsaugung kann der soeben gereinigte Fußboden getrocknet werden. Das Trocknen erfolgt durch den Niederdruck im Schmutzwassertank, der vom Saugmotor erzeugt wird. Mit Hilfe des Saugfußes, der mit dem Tank direkt verbunden ist, kann das Schmutzwasser aufgesaugt werden.

Die Vorwärtsfahrt der Maschine wird ermöglicht durch:

**MODELL B/C mechanischer Antrieb:** der Schrubbautomat ist mit einem mechanischen Spezialantrieb ausgestattet, mit dem die Reibung zwischen Bürste und Fußboden zur Erzeugung des Schubs nach vorne genutzt wird (siehe Abschnitt 6.7 für weitere Angaben).

**MODELL BT elektrischer Antrieb:** der Schrubbautomat ist mit einem elektromechanischen Spezialantrieb ausgestattet, der den Vorschub der Maschine ermöglicht.

## 3.2. Zeichenerklärung

Die Hauptbestandteile der Maschine sind (Abb.2):

- Reinigungsmitteltank (Abb. 2, Pkt. 7): enthält und befördert das Gemisch aus Reinwasser und Reinigungsmittel;
- Schmutzwassertank (Abb. 2, Pkt. 2): nimmt das während des Schrubbens vom Boden aufgesaugte Schmutzwasser auf;

- Bedienfeld (Abb. 2, Pkt. 1);
- Bürstenkopfeinheit (Abb. 2, Pkt. 4): das Hauptelement sind die Bürsten/Walzen (Abb. 2, Pkt. 5), mit denen die Reinigungslösung auf dem Boden verteilt und der Schmutz aufgenommen wird;
- Saugfußeinheit (Abb. 2, Pkt. 6): sie reinigt und trocknet den Boden, indem das darauf verteilte Schmutzwasser abgesaugt wird;
- Pedal zum Anheben des Bürstenkopfs (Abb. 2, Pkt. 3): zum Anheben des Bürstenkopfs während des Transportes.

### 3.3. Gefahrenbereiche

A -**Tankeinheit**: bei Verwendung besonderer Reinigungsmittel besteht die Gefahr, dass Augen, Haut, Schleimhäute und Atemwege gereizt werden und es besteht Erstickungsgefahr. Gefahr aufgrund des aus der Umgebung aufgesaugten Schmutzes (Bakterien und chemische Stoffe). Quetschgefahr zwischen den beiden Tanks, wenn der Schmutzwassertank wieder am Reinigungsmitteltank angebracht wird.

B -**Bedienfeld**: Kurzschlussgefahr.

C -**Unterteil des Reinigungskopfes**: Gefahr durch sich drehende Bürsten.

D -**Hinterräder**: Quetschgefahr zwischen Rad und Rahmen.

E -**Batteriefach** (im Reinigungsmitteltank): Gefahr durch Kurzschluss zwischen den Batteripolen und Vorhandensein von Wasserstoff während des Aufladens.

### 3.4. Zubehörteile

- **Bürsten/Walzen mit Naturborsten**: verwendbar für die Reinigung von empfindlichen Fußböden und zum Polieren;
- **Bürsten/Walzen mit Polypropylenborsten**: verwendbar für die normale Reinigung von Fußböden;
- **Bürsten/Walzen mit Tynexborsten**: verwendbar zum Entfernen von hartnäckigem Schmutz auf unempfindlichen Fußböden;
- **Treibteller**: ermöglichen die Verwendung der nachfolgend beschriebenen Scheiben:
  - \* gelbe Scheiben: verwendbar für die Reinigung und das Polieren von Marmor und ähnlichen Produkten;
  - \* grüne Scheiben: verwendbar für die Reinigung von unempfindlichen Fußböden;
  - \* schwarze Scheiben: verwendbar für die gründliche Reinigung von unempfindlichen Fußböden mit hartnäckiger Verschmutzung.
- **CHEM DOSE** (Abb. 15): mit diesem System kann das chemische Reinigungsmittel unabhängig vom Reinigungsmitteltank geregelt werden.
- **Batterieladegerät S.P.E. CBHD1**

## 4. INFORMATIONEN ZUR SICHERHEIT

### 4.1. Sicherheitsnormen



**Lesen Sie aufmerksam das "Handbuch mit der Betriebsanleitung" durch, bevor Sie Arbeiten wie Inbetriebsetzung, Gebrauch, Wartung, gewöhnliche Wartung, sowie jeden anderen Eingriff an der Maschine durchführen.**

## ACHTUNG

**Beachten Sie unbedingt alle im Handbuch angegebenen Vorschriften (insbesondere die mit Gefahr und Achtung gekennzeichneten), sowie die direkt an der Maschine angebrachte Sicherheitsbeschilderung.**

**Der Hersteller haftet nicht für Personen- und Sachschäden, die auf die Nichtbeachtung der Vorschriften zurückzuführen sind.**

Die Maschine darf nur von entsprechend geschulten Personen bedient werden, die ihre dementsprechenden Fähigkeiten unter Beweis gestellt haben und die ausschließlich dazu befugt sind.

Minderjährigen ist der Gebrauch der Maschine untersagt.

Diese Maschine darf ausschließlich nur für den vorgesehenen Verwendungszweck eingesetzt werden. Das Gebäude, in dem die Maschine betrieben wird (zum Beispiel Pharmaindustrie, Krankenhäuser, Chemieindustrie usw.), muss richtig eingestuft und die dort geltenden Sicherheitsbestimmungen und –vorschriften müssen strengstens beachtet werden.

Diese Maschine ist für den gewerblichen Gebrauch bestimmt, beispielsweise in Hotels, Schulen, Krankenhäusern, Fabriken, Geschäften, Büros und Verleihen.

Die Maschine darf auf keinen Fall in ungenügend beleuchteten und explosionsgefährdeten Räumen, auf öffentlichen Straßen, bei Vorhandensein von gesundheitsschädlichem Schmutz (Staub, Gas, usw.) und in unbekanntem Räumen verwendet werden.

Die Maschine darf nur im Innenbereich betrieben werden.

Die Maschine kann in einem Temperaturbereich zwischen +4°C und +35°C betrieben werden; bei Stillstand der Maschine liegt der zulässige Temperaturbereich hingegen zwischen +0°C und +50°C.

Die für die Maschine zulässige Feuchtigkeit liegt bei allen Betriebsbedingungen zwischen 30% und 95%.

Achtung, die Maschine darf nur in geschlossenen Räumen abgestellt werden.

Nie entflammbar oder explosionsgefährliche Flüssigkeiten (z.B. Benzin, Heizöl usw.), entflammbar Gase, trockenen Staub, Säuren und Lösungsmittel (z.B. Verdüner für Lacke, Azeton usw.) aufsaugen, auch dann nicht, wenn sie verdünnt sind. Keine brennenden oder glühenden Gegenstände aufsaugen.

Verwenden Sie die Maschine nicht auf Gefällen von mehr als 2%; bei kleinen Neigungen die Maschine nicht quer benutzen, immer vorsichtig fahren und keine Wendungen ausführen. Beim Transport auf Rampen oder auf abschüssigem Gelände größte Sorgfalt walten lassen, um ein unkontrolliertes Umkippen und/oder Beschleunigungen zu vermeiden. Bewältigen Sie Rampen und/oder Stufen ausschließlich mit angehobenen Bürstenkopf und Saugfuß.

**Die Maschine nie an einem abschüssigen Ort abstellen.**

Die Maschine darf niemals mit laufendem Motor unbewacht abgestellt werden. Die Maschine erst verlassen, nachdem die Motoren abgeschaltet wurden und die Maschine so gesichert ist, dass sie sich nicht unabsichtlich bewegen kann und nachdem sie vom Stromnetz getrennt wurde.

Beim Gebrauch der Maschine auf Dritte achten, besonders auf Kinder, die im Arbeitsraum anwesend sein könnten.

Kinder müssen beaufsichtigt werden, damit sie nicht mit der Maschine spielen.

Die Maschine darf nicht von Personen (einschließlich Kindern) mit eingeschränkten Kenntnissen hinsichtlich ihrer Handhabung bzw. einer Beeinträchtigung der Sinnesorgane verwendet werden, es sei denn, sie werden von einer Person überwacht, die für ihre Sicherheit verantwortlich ist, oder im sicheren Gebrauch der Maschine geschult.

Die Maschine nicht zum Transport von Personen/Gegenständen oder zum Abschleppen benutzen. Die Maschine nicht abschleppen.

Die Maschine keinesfalls als Ablagefläche für Gewichte benutzen.

Die Belüftungs- und Hitzaustrittsöffnungen nicht verschließen.

Die Sicherheitseinrichtungen auf keinen Fall entfernen, verändern und umgehen.

Zahlreiche unangenehme Erfahrungen haben gezeigt, dass eine Person meist mehrere Gegenstände trägt, die zu schweren Unfällen führen können: vor Arbeitsbeginn unbedingt Schmuckstücke, Uhren, Krawatten und sonstiges ablegen.

Der Bediener muss zur eigenen Sicherheit immer persönliche Schutzausrüstungen tragen: Schurz oder Overall, rutschfestes und wasserundurchlässiges Schuhwerk, Gummihandschuhe, Schutzbrillen und Ohrenschutz, sowie Atemschutzmaske.

Die Hände nie in bewegte Teile stecken.

Nur die vorgesehenen Reinigungsmittel benutzen und sich dabei genau an die Vorschriften der entsprechenden Sicherheitsblätter halten. Wir empfehlen, die Reinigungsmittel für Kinder unzugänglich aufzubewahren. Sollten sie mit den Augen in Berührung kommen, sofort mit reichlich Wasser ausspülen und bei Einnahme sofort einen Arzt aufsuchen.

Sicherstellen, dass die Steckdosen für die Spannungsversorgung der Kabelmodelle oder der Batterieladegeräte an ein geeignetes Erdungsnetz angeschlossen sind und dass sie durch magnetthermische Schalter und FI-Schalter geschützt sind.

Sicherstellen, dass die auf dem Typenschild (Abb. 1) der Maschine angegebenen elektrischen Eigenschaften (Spannung, Frequenz, Leistungsaufnahme) mit dem Versorgungsnetz übereinstimmen. Die Kabelmaschine ist mit einem Kabel mit drei Leitern und einer Erdung mit drei Kontakten für die Benutzung einer geeigneten Steckdose mit Erdung ausgerüstet. Der gelb-grüne Kabeldraht ist der Erdleiter. Dieser Draht darf nur an das Ende des Erdleiters der Steckdose angeschlossen werden.

Die Anweisungen des Batterieherstellers und die gesetzlichen Bestimmungen sind unbedingt einzuhalten. Die Batterien stets sauber und trocken halten, um Leckströme auf der Oberfläche zu vermeiden. Schützen Sie die Batterien vor Verunreinigungen, wie z.B. Metallstaub.

Kein Werkzeug auf die Batterien legen: es besteht Kurzschluss- und Explosionsgefahr.

Vorsicht ist bei der Handhabung der Batteriesäure geboten. Die entsprechenden Sicherheitsvorschriften beachten.

Beim Gebrauch von Kabelmodellen muss darauf geachtet werden, dass das Speisekabel nicht gequetscht oder daran gezogen wird, und muss darauf geachtet werden, dass die rotierende Bürste nicht mit dem Speisekabel in Berührung kommt.

Überprüfen Sie das Speisekabel regelmäßig und verwenden Sie die Maschine keinesfalls, wenn es beschädigt ist, wenden Sie sich zum Auswechseln an ein spezialisiertes Kundendienstzentrum.

Zum Aufladen der Batterien immer (falls mitgeliefert) das im Lieferumfang der Maschine enthaltene Akkuladegerät verwenden.

Falls besonders starke Magnetfelder vorhanden sind, muss deren Einfluss auf die Steuerelektronik berücksichtigt werden.

Reinigen Sie die Maschine nicht mit einem Wasserstrahl.

Das Schmutzwasser enthält Reinigungsmittel, Desinfektionsmittel, Wasser, organisches und anorganisches Material. Diese Stoffe werden während der Arbeit aufgesaugt und müssen nach den einschlägigen geltenden Gesetzen entsorgt werden.

Bei Betriebsstörungen und/oder Schäden muss die Maschine sofort ausgeschaltet werden (vom Stromnetz oder den Batterien abtrennen) und darf nicht selbst repariert werden. Den technischen Kundendienst des Herstellers anfordern.

Alle Wartungsarbeiten müssen in ausreichend beleuchteten Räumen, und erst nachdem die Maschine von der elektrischen Spannung abgetrennt worden ist, ausgeführt werden (bei Kabelmodellen, den Stecker aus der Steckdose des Stromnetzes ziehen, bei Batteriemodellen die Batterien abklemmen).

Alle Arbeiten an der Elektrik und alle Wartungs- und Reparaturarbeiten (besonders die nicht ausdrücklich in diesem Handbuch beschriebenen Tätigkeiten) dürfen nur von



technischem Fachpersonal mit Erfahrung auf dem Gebiet ausgeführt werden.

Wenn das Speisekabel, der Stecker oder die Klemmen ersetzt werden müssen, bei der Reparatur die elektrischen Anschlüsse und die Kabelhalteplatte im Bedienfeld so befestigen, dass das Kabel nicht herausgerissen werden kann. Dann das Bedienfeld wieder sorgfältig montieren, damit die Sicherheit des für den Maschinenbetrieb zuständigen Personals gewährleistet ist.

Nur vom Hersteller gelieferte Originalersatzteile verwenden, da nur diese den sicheren und störungsfreien Betrieb des Geräts gewährleisten. Nie von anderen Maschinen abmontierte Teile oder Bausätze als Ersatzteile verwenden.

Diese Maschine ist für eine Lebensdauer von zehn Jahren ab dem auf dem Typenschild (siehe Abb.1) angegebenen Konstruktionsdatum konstruiert und hergestellt worden. Nach Ablauf dieses Zeitraums muss die Maschine, egal wie oft oder ob sie eingesetzt worden ist, gemäß den im jeweiligen Land geltenden gesetzlichen Bestimmungen entsorgt werden:

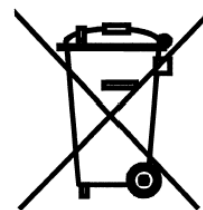
- die Maschine vom Stromnetz abtrennen, entleeren und reinigen;
- dieses Produkt gilt nach der Richtlinie über Elektro- und Elektronik-Altgeräte (RAEE) als Sondermüll und erfüllt die Anforderungen der neuen Umweltschutzrichtlinien (2002/96/EG RAEE). Es muss nach den geltenden Gesetzen und Bestimmungen getrennt vom Hausmüll entsorgt werden.

#### **Sondermüll. Nicht über den Hausmüll entsorgen.**

Als Alternative kann die Maschine für eine komplette Überholung beim Hersteller abgegeben werden.

Falls beschlossen wird, die Maschine nicht mehr zu benutzen, die Batterien herausnehmen und an einer autorisierten Entsorgungsstelle abgeben.

Es empfiehlt sich weiterhin, alle Maschinenteile, die vor allem für Kinder eine Gefahr darstellen könnten, zu sichern.



## 5. TRANSPORT UND INSTALLATION

### 5.1. Anheben und Transport der verpackten Maschine

#### ACHTUNG

**Überzeugen Sie sich beim Anheben der verpackten Maschine davon, dass sie fest verankert ist, um ein unbeabsichtigtes Umkippen oder Herabfallen zu vermeiden. Das Be- und Entladen der Transportfahrzeuge muss bei ausreichender Beleuchtung erfolgen.**

Die vom Hersteller auf einer Holzpalette angelieferte Maschine muss mit geeigneten Mitteln (siehe Richtlinie 2006/42/EWG und nachfolgende Änderungen und/oder Ergänzungen) auf das Transportfahrzeug geladen und bei Ankunft am Bestimmungsort ebenfalls mit geeigneten Mitteln wieder abgeladen werden.

Die Saugfüße sind ohne Palette nur in Kartons verpackt.

Das Anheben der verpackten Maschine kann nur unter Verwendung eines Gabelstaplers erfolgen. Hierbei sehr vorsichtig vorgehen, um Stöße und das Umfallen der Maschine zu vermeiden.

### 5.2. Kontrollen bei der Anlieferung

Bei Anlieferung durch das Transportunternehmen müssen die Verpackung und die darin enthaltene Maschine sorgfältig auf Schäden geprüft werden. Falls Schäden festgestellt werden, muss deren Umfang dem Spediteur umgehend gemeldet werden; behalten Sie sich vor Annahme der Ware schriftlich das Recht auf mögliche Schadenersatzforderungen vor.

### 5.3. Auspacken

#### ACHTUNG

**Während des Auspackens der Maschine muss der Bediener die notwendigen Schutzausrüstungen (Handschuhe, Brillen usw.) tragen, um mögliche Unfallgefahren zu vermeiden.**

Die Maschine aus ihrer Verpackung nehmen und wie folgt vorgehen:

- die Umreifungsbänder aus Kunststoff mit einer Schere oder einer Schneidezange durchschneiden;
- den Karton entfernen;
- die Umschläge aus dem Batteriefach (das sich im Reinigungsmitteltank befindet) nehmen und ihren Inhalt überprüfen:
  - Garantieschein;
  - Betriebs- und Wartungsanleitung;
  - Batteriebrücken mit Klemmen (nur für Batteriemodelle);
  - Nr. 1 Steckverbinder für das Batterieladegerät (nur für Batteriemodelle);
- je nach Modell, die Metallbügel entfernen oder die Umreifungsbänder aus Kunststoff durchschneiden, mit denen der Rahmen der Maschine an der Palette befestigt ist;
- mit Hilfe einer schrägen Platte die Maschine im rückwärts von der Palette schieben;
- die Bürsten/Walzen und den Saugfuß aus den jeweiligen Verpackungen nehmen;
- die Maschine unter Beachtung der Sicherheitsnormen außen reinigen;
- nachdem die Maschine aus der Verpackung genommen wurde, kann die Installation der Batterien (Batteriemodelle) erfolgen oder können die Elektroanschlüsse (Kabelmodelle) ausgeführt werden: siehe entsprechende Abschnitte.

Falls nötig, das Verpackungsmaterial aufbewahren, da es zum Schutz der Maschine wiederbenutzt werden kann, falls sie an einen anderen Ort oder zu Reparaturwerkstätten transportiert werden muss.

Andernfalls muss das Material in Übereinstimmung mit den jeweils geltenden Gesetzen entsorgt werden.

#### 5.4. Elektrischer Anschluss und Erdung (Kabelmodelle)

Auf dem Typenschild (Abb. 1) sind die elektrischen Eigenschaften der Maschine angegeben: die Frequenz und die Anschlussspannung müssen mit den Werten der Elektrik des Raums übereinstimmen, in dem die Maschine betrieben wird. Modelle, bei denen auf dem Typenschild der Wert 230 V angegeben ist, können mit Spannungen von 220 bis 240 V betrieben werden. Das gleiche gilt für Modelle, bei denen auf dem Typenschild der Wert 115 V angegeben ist, die mit 110 bis 120 V betrieben werden können. Die auf dem Schild angegebene Frequenz muss hingegen immer mit der Netzfrequenz übereinstimmen.

### ACHTUNG

**Überprüfen Sie, ob die Elektrik ausreichend geerdet ist und ob die Steckdosen (und die eventuell benutzten Reduzierstücke) die Kontinuität der Erdleiter gewährleisten.**

### ! GEFAHR

**Die Nichtbeachtung dieser Vorschriften kann zu schweren Personen- und Sachschäden und zum Verfall der Garantie führen.**

#### 5.5. Speisebatterien (Batteriemodelle)

In diese Maschine können zwei unterschiedliche Batterietypen eingebaut werden.

- **Panzerplattenbatterien mit Röhrrchen:** diese Batterien erfordern eine regelmäßige Kontrolle des Elektrolytstandes. Falls erforderlich, nur mit destilliertem Wasser auffüllen, bis die Platten bedeckt sind; nicht zuviel nachfüllen (max. 5 mm über den Platten).
- **Gel-Batterien:** diese Batterien sind wartungsfrei.

Die technischen Eigenschaften müssen mit den Angaben im Abschnitt "Technische Daten der Maschine" übereinstimmen: der Gebrauch schwererer Akkumulatoren kann die Lenkbarkeit der Maschine stark beeinflussen und zur Überhitzung des Bürstenmotors führen; Akkumulatoren mit geringerer Kapazität und weniger Gewicht machen ein häufigeres Aufladen notwendig.

Die Batterien müssen immer aufgeladen, trocken und sauber sein, und die Verbindungen müssen immer fest angezogen sein.

### INFORMATION

Befolgen Sie die nachfolgende Anleitung, um in der Software der Maschine den installierten Batterietyp einzustellen:

#### **Ausführung mit mechanischem Antrieb (B):**

1. die Maschine durch Drücken der Taste (Abb. 6, Pkt. 3) einschalten, 5 Sekunden warten, prüfen, dass das Display sich einschaltet.
2. den Bürstenschalter (Abb. 6, Pkt. 3) und den Saugschalter (Abb. 6, Pkt. 2) gleichzeitig für mindestens 5 Sekunden drücken, auf diese Weise wird das Menü für die Eingabe des installierten Batterietyps aufgerufen.
3. bei Drücken des Saugschalters (Abb. 6, Pkt. 2) erfolgt die Auswahl des in der Maschine installierten Batterietyps, "ACd" für Blei-Säure-Batterie (Panzerplattenbatterien mit Röhrrchen) oder der Text "GEL" (GEL-Batterien).
4. den angezeigten Parameter durch Drücken der Taste (Abb. 6, Pkt. 3) speichern.

**Ausführung mit elektrischem Antrieb (BT):** über die Software der Maschine den installierten Batterietyp einstellen und hierbei in dieser Reihenfolge vorgehen:

5. die Maschine durch Drehen des Schlüssels der Not-Aus-Taste einschalten (Abb. 6, Pkt. 15), 5 Sekunden warten, prüfen, dass das Display sich einschaltet.
6. die Bürstenschalter (Abb. 6, Pkt. 3) und den Absaugschalter (Abb. 6, Pkt. 2) gleichzeitig für mindestens 5 Sekunden drücken, auf diese Weise wird das Menü für die Eingabe des installierten Batterietyps aufgerufen.
7. bei Drücken des Absaugschalters (Abb. 6, Pkt. 2) wird der in der Maschine installierte Batterietyp angewählt, "ACd" für Blei-Säure-Batterie (Panzerplattenbatterien mit Röhrrchen) oder der Text "GEL" (GEL-Batterien).
8. den angezeigten Parameter speichern, indem die Not-Aus-Taste gedrückt wird (Abb. 6, Pkt. 15).

### 5.5.1 Batterie: Vorbereitung

## ! GEFAHR

**Während der Installation oder den Wartungsarbeiten an den Batterien muss der Bediener alle zur Herabsetzung der Unfallgefahr notwendigen Schutzausrüstungen (Handschuhe, Brillen, Overall, usw.) tragen und sich von offenem Feuer fernhalten; er darf die Pole der Batterie nicht kurzschließen, keine Funken verursachen und nicht rauchen.**

Die Batterien werden normalerweise mit Säure befüllt und betriebsbereit geliefert.

Wenn Trockenbatterien benutzt werden, müssen sie vor ihrem Einbau in das Gerät wie folgt vorbereitet werden:

- die Stopfen abnehmen und alle Elemente mit einer spezifischen Schwefelsäurelösung befüllen, bis die Platten vollständig bedeckt sind (mehrmals an jedem Element nachfüllen);
- 4-5 Stunden ruhen lassen, damit die Luftblasen an die Oberfläche steigen und die Platten das Elektrolyt aufnehmen können;
- prüfen, ob die Flüssigkeit die Platten noch bedeckt, andernfalls Schwefelsäurelösung nachfüllen;
- die Stopfen wieder schließen;
- die Akkumulatoren in die Maschine einbauen (nach den hier folgenden Anweisungen)

Bevor die Maschine in Betrieb genommen wird, müssen die Batterien aufgeladen werden: hierbei gemäß der Beschreibung im entsprechenden Abschnitt vorgehen.

### 5.5.2 Batterien: Installation und Anschluss

## ! GEFAHR

**Alle Schalter am Bedienfeld müssen auf "0" (Aus) stehen.**

**Achten Sie darauf, dass an die positiven Pole nur Klemmen angeschlossen werden, die mit dem Symbol "+" gekennzeichnet sind. Die Batterieladung nicht durch Funken kontrollieren.**

**Halten Sie sich strengstens an die nachfolgend beschriebenen Anweisungen, da die Batterien bei einem möglichen Kurzschluss explodieren könnten.**

- 1) Vergewissern Sie sich, dass beide Tanks leer sind (gegebenenfalls ausleeren: siehe betreffenden Abschnitt);
- 2) Den Schmutzwassertank (Abb. 2, Pkt. 2) vom Reinigungsmitteltank (Abb. 2, Pkt. 7) aushängen, indem der Entriegelungshaken (Abb. 4, Pkt. 1) gezogen wird;
- 3) Den Schmutzwassertank mit einer Rückwärtsdrehung von ca. 90° anheben: auf diese Weise hat man von oben her auf das Batteriefach Zugriff (das sich im Reinigungsmitteltank befindet);
- 4) Die Batterien, wie auf der Zeichnung im Inneren des Batteriefachs gezeigt, in das Batteriefach im Reinigungsmitteltank einsetzen.

## ACHTUNG

**Die Akkumulatoren mit Mitteln, die für ihr Gewicht geeignet sind, in die Maschine einsetzen.**

**Die positiven und negativen Pole haben verschiedene Durchmesser.**

- 5) Die Kabel, wie auf der obigen Zeichnung gezeigt, anordnen und die Klemmen der Batterieverkabelung und der Überbrückungen mit Klemmen an die Pole der Akkumulatoren anschließen. Die Kabel wie gezeigt ausrichten, die Klemmen an den Polen anziehen und mit Vaseline einreiben.
- 6) Den Schmutzwassertank wieder in seine Arbeitsstellung absenken und am Reinigungsmitteltank festhaken.
- 7) Die Maschine gemäß den hier folgenden Anweisungen benutzen.

### **5.5.3 Batterien: Ausbau**

## **! GEFAHR**

**Beim Entfernen der Batterien muss der Bediener alle zur Herabsetzung der Unfallgefahr notwendigen Schutzausrüstungen (Handschuhe, Brille, Overall, Sicherheitsschuhe, usw.) tragen; er muss prüfen, dass alle Schalter am Bedienfeld auf der Position "0" (Aus) stehen und dass die Maschine ausgeschaltet ist, er muss sich von offenen Flammen fernhalten, darf die Pole der Batterien nicht kurzschließen, keine Funken verursachen und nicht rauchen. Dann wie folgt vorgehen:**

- die Klemmen der Batterieverkabelung und der Brücke von den Batteriepolen abklemmen.
- falls vorhanden, die Vorrichtungen zur Verankerung der Batterien am Maschinenunterbau entfernen.
- die Batterien mit angemessenen Beförderungsgeräten aus dem Batteriefach heben.

### **5.6. Das Batterieladegerät (Batteriemodelle)**

## ACHTUNG

**Achten Sie darauf, dass sich die Batterien nicht zu stark entladen; sie könnten unwiederbringlich beschädigt werden.**

#### **5.6.1 Auswahl des Batterieladegeräts**

Überprüfen Sie, ob das Batterieladegerät für die zu ladenden Batterien geeignet ist:

- **Bleiplattenbatterien mit Röhrchen:** es wird ein automatisches Batterieladegerät mit 24V – 20A empfohlen. Für die richtige Auswahl auf jeden Fall den Hersteller und das Batteriehandbuch zu Rate ziehen.
- **Gel-Batterien:** ein für diesen Akkumulatorentyp spezifisches Batterieladegerät verwenden.

## **! GEFAHR**

**Verwenden Sie ein Akkuladegerät mit CE-Kennzeichnung, das die Produktnorm (EN60335-2-29) erfüllt, mit zweifacher Isolierung oder verstärkter Isolierung zwischen Eingang und Ausgang und mit SELV-Ausgangsstromkreis**

## 5.6.2 Vorbereitung des Batterieladegeräts

Bei Verwendung eines nicht im Lieferumfang der Maschine enthaltenen Batterieladegeräts muss der mit der Maschine (siehe Abschnitt "Auspacken" in diesem Handbuch) gelieferte Verbinder an das Batterieladegerät angeschlossen werden.

Der für das externe Batterieladegerät mitgelieferte Steckverbinder ist für Kabel mit einem Mindestquerschnitt von 4 mm<sup>2</sup> geeignet.

Für die Installation des Verbinders wie folgt vorgehen:

- Ca. 13 mm des Schutzmantels vom roten und schwarzen Kabel des Batterieladegeräts entfernen;
- Die Kabel in die Spitzen des Verbinders einführen und mit geeigneten Zangen fest zusammendrücken;
- Die Kabel in den Verbinder einführen und dabei die Polarität berücksichtigen (rotes Kabel+, schwarzes Kabel-).

## 5.7. Anheben und Transport der Maschine

### ACHTUNG

**Alle Vorgänge müssen in einem gut beleuchteten Raum und unter Anwendung der in der jeweiligen Situation geeignetsten Sicherheitsmaßnahmen erfolgen.  
Zur Sicherheit des Bedieners immer persönliche Schutzausrüstungen verwenden.**

Das Aufladen der Maschine auf das Transportmittel muss wie folgt durchgeführt werden:

- Den Schmutzwassertank und den Reinigungsmittel tank ausleeren;
- Modelle R mit Walzen: den Kehrgutbehälter entleeren (Abb.17).
- Den Saugfuß und die Bürsten (oder die Treibteller oder Walzen) abmontieren;
- Die Batterien ausbauen (bei Batteriemodellen);
- Die Maschine auf die Palette stellen und mit geeigneten Umreifungsbändern aus Kunststoff oder mit speziellen Metallbügeln auf der Palette befestigen;
- Die Palette (mit der Maschine) mit einem Gabelstapler anheben und auf das Transportmittel laden;
- Die Maschine mit Seilen, die an der Palette und an der Maschine befestigt sind, am Transportmittel verankern.

# 6. PRAKTISCHER LEITFADEN FÜR DEN BEDIENER

## 6.1. Steuerungen - Beschreibung

Die Maschine verfügt, wie aus Abb. 6 hervorgeht, über die folgenden Steuerungen:

- **Kontrolllampe der Spannungsversorgung** (Abb. 6, Pkt. 1 – nur **Kabelmodelle**): sie ist grün und meldet, dass das Versorgungskabel der Maschine an das Stromnetz angeschlossen ist.
- **Kontrolllampe für Batterieladung** (Abb. 6, Pkt. 1 – nur **Batteriemodelle**): sie besteht aus einer roten, einer gelben und einer grünen LED, die den Batterieladezustand anzeigen. Die möglichen Situationen sind:
  - a) **Grüne LED leuchtet**: Batterien zu 100 bis 50% geladen;
  - b) **Gelbe LED leuchtet**: Batterien zu 50 bis 18% geladen;
  - c) **Rote LED leuchtet**: Batterien fast leer;
  - d) **Rote LED blinkt**: Batterien ganz leer; nach ein paar Sekunden wird die Bürstenabschaltung ausgelöst und die Leuchtanzeige des Bürstenschalters leuchtet auf;
- **Hauptschalter – Not-Aus-Taste mit Schlüssel** (Abb. 6, Pkt. 15 **Modelle BT mit elektrischem Antrieb**): er schaltet die Spannungsversorgung zu allen Maschinenfunktionen ein und aus. Er dient als Sicherheitseinrichtung. Um die

Maschine in Betrieb zu nehmen, den Schlüssel im Uhrzeigersinn drehen. Um die Maschine zu stoppen, die Taste drücken.

- **Hauptschalter** (Abb. 6, Pkt. 3 **Modelle B mit mechanischem Antrieb**): er schaltet die Spannungsversorgung zu allen Maschinenfunktionen ein und aus. Um die Maschine einzuschalten, die Taste drücken. Um die Maschine auszuschalten, die Taste drücken.
- **Bürstenschalter mit Leuchtanzeige** (Abb. 6, Pkt. 3 – **alle Modelle**): er schaltet den Bürstenbetrieb und die Absaugung ein (“LED eingeschaltet”) und aus (“LED ausgeschaltet”):
  - Modell CT40 BT60 ECS, CT70 ECS, durch Drücken dieser Taste kann nicht nur der Bürstenbetrieb eingeschaltet werden, sondern können die Bürsten auch automatisch eingehakt werden.
  - Modell CT40 BT50-60 ECS - CT70 ECS, mit dieser Taste kann auch (indem sie mindestens 5 Sekunden anhaltend gedrückt wird) die Betriebsart der Maschine ausgewählt werden, “MICROFIBER” mit Mikrofaserpad oder “BRUSH-PAD” mit Bürste/Scheuerpad.
- **Absaugeschalter mit Leuchtanzeige (Abb. 6, Pkt. 2)**: er schaltet den Saugmotor ein (“LED leuchtet”) und aus (“LED ausgeschaltet”), mit dem der Boden, auf dem gearbeitet wird, getrocknet werden kann. Die Leuchtanzeige ist eingeschaltet, wenn die Absaugung gespeist ist.
- **Steuerhebel des Hahns** (Abb. 6, Pkt. 6 – **nur Modelle, die mit 230-110-115Vac Netzspannung betrieben werden**): für die Dauerregelung des Reinigungsmittelflusses zu den Bürsten. Wenn er nach oben gezogen wird, erhöht sich die austretende Flüssigkeitsmenge.
- **Taste für die Regelung des Reinigungsmittelflusses** (Abb. 6, Pkt. 18 – **nur batteriebetriebene Modelle**): ermöglicht die kontinuierliche Regelung des zu den Bürsten geleiteten Reinigungsmittelflusses, die abgegebene Flüssigkeitsmenge wird durch das Einschalten der LEDs angezeigt (Abb. 6, Pkt. 20).

Bei anhaltendem Drücken der Taste für mindestens 2 Sekunden wird der Reinigungsmittelfluss zu-/abgeschaltet.

Bei dieser Maschine kann die Menge des abgegebenen Reinigungsmittelflusses durch mehrfaches kurzes Drücken der Taste für die Regelung des Reinigungsmittelflusses (Abb. 6, Pkt. 18) manuell oder auch automatisch (**nur Modelle BT mit elektrischem Antrieb**) geregelt werden, wobei die Abgabe des Reinigungsmittelflusses automatisch proportional zur Maschinengeschwindigkeit erfolgt. Die folgenden Angaben beachten, um in der Software der Maschine die Art des Reinigungsmittelflusses einzugeben:

  - die Maschine einschalten, 5 Sekunden warten, prüfen, dass das Display sich einschaltet.
  - den Bürstenschalter (Abb. 6, Pkt. 3) und den Saugschalter (Abb. 6, Pkt. 2) für mindestens 5 Sekunden gleichzeitig drücken, auf diese Weise wird das Menü für die Eingabe des installierten Batterietyps aufgerufen .
  - bei einmaligem Drücken des Bürstenschalters (Abb. 6, Pkt. 3) wird das Menü zur Wasserregelung aufgerufen (am Display erscheint “MAN” oder “AUT”).
  - bei mehrfachem kurzem Drücken des Saugschalters (Abb. 6, Pkt. 2) erfolgt die Auswahl der Betriebsart “MAN” (manuell) oder “AUT” (automatisch).
  - den angezeigten Parameter durch Drücken der Not-Aus-Taste oder des Bürstenschalters speichern.
- **Antriebshebel** (Abb. 6, Pkt. 7): Der Antriebshebel dient für die Fahrt der Maschine und zur Bürstendrehung.
- **Hebel zum Anheben des Saugfußes** (Abb. 6, Pkt. 8): er dient zum Anheben (falls der Hebel nach unten gedrückt wird) bzw. zum Absenken (falls er nach oben gedrückt

wird) des Saugfußes.

- **Drehgriff zur Einstellung der Richtung** (Abb. 6, Pkt. 10): durch Drehen können eventuelle Abweichungen von der Geradeausfahrt korrigiert werden.
- **Pedal zum Anheben/Absenken des Bürstenkopfs** (Abb. 6, Pkt. 9): durch Drücken dieses Pedals an der linken Maschinenseite kann der Bürstenkopf angehoben/abgesenkt werden.
- **Füllstandsanzeige des Reinigungsmittelstanks** (Abb. 6, Pkt. 5): die LED leuchtet auf, wenn nicht genügend Wasser im Reinigungsmittelstank ist.
- **Füllstandsanzeige des Schmutzwassertanks** (Abb. 6, Pkt. 4): die LED leuchtet auf, wenn der Schmutzwassertank voll ist und nach ein paar Sekunden wird die Abschaltung des Saugmotors ausgelöst.
- **Display**: es zeigt anstehende Maschinenalarne an. Die Ziffern, die bei normalem Maschinenbetrieb am Display erscheinen, beziehen sich auf den Stundenzähler (effektive Gesamtbetriebszeit der Maschine)
- **Fahrrichtungswählschalter** (Abb. 6, Pkt. 13 - **Modelle BT mit elektrischem Antrieb**), bei Betätigung dieses Wählschalters wird auf Vorwärtsfahrt oder Rückwärtsfahrt geschaltet.
- **Alarmanzeige** (Abb. 6, Pkt. 16 – nur Modell CT90), je nach Einschaltfrequenz der LED wird der Fehlercode der Platine festgelegt (siehe Kapitel 10), während des Betriebs ist die Status-LED konstant eingeschaltet, sofern kein Fehler ansteht.
- **Geschwindigkeitspotentiometer** (Abb. 6, Pkt. 11 - **Modelle BT mit elektrischem Antrieb**), durch Drehen des Potentiometers wird die maximale Fahrgeschwindigkeit der Maschine festgelegt.
- **Drehgriff für die Regelung des Bürstendrucks** (Abb. 14, Pkt. A – Modell **CT40 B-BT50 ECS – CT40 / 70 R**): Bei Drehen des Griffs ändert sich der Bürstendruck auf der Arbeitsfläche.
- **Druckkontrollanzeige** (Abb.6, Pkt.17 – Modelle **CT40 B/BT50 ECS**): sie besteht aus 3 grünen LEDs und 1 roten LED, die den Druck der Bürste/Mikrofaser auf der Arbeitsfläche anzeigen. Es sind die folgenden Situationen möglich:
  - a) **1 grüne LED eingeschaltet**: minimaler Druck;
  - b) **2 grüne LEDs eingeschaltet**: mittlerer Druck;
  - c) **3 grüne LEDs eingeschaltet**: maximal zulässiger Druck;
  - d) **3 grüne LEDs eingeschaltet + 1 rote LED eingeschaltet**: übermäßiger Druck der Mikrofaser, zusätzlich zur visuellen Anzeige löst auch ein akustischer Alarm aus.
- **Taste zum Ändern des Drucks des Bürstenkopfs / Aushaken der Bürsten-Mikrofaser** (Abb. 6, Pkt. 19) - Modelle **CT70 ECS, CT40 BT60 ECS**) Taste mit zweifacher Funktion:
  - Bei wiederholtem kurzem Betätigen der Taste ändert sich der Druck der Bürsten/Mikrofaser auf der Arbeitsfläche.
  - Bei anhaltendem Drücken der Taste für mindestens 5 Sekunden erfolgt der automatische Aushakvorgang der Bürsten, dieser Vorgang wird nur dann ausgeführt, wenn die Bürstensteuerung und die Absaugsteuerung gesperrt (ausgeschaltet) sind.
- **Druckkontrollanzeige** (Abb.6, Pkt.17 - Modelle **CT70 ECS, CT40 BT60 ECS**): sie besteht aus 4 grünen LEDs, die den Druck der Bürste/Mikrofaser auf der Arbeitsfläche anzeigen.

## 6.2. Montage und Regulierung des Saugfußes

Der Saugfuß (Abb. 2, Pkt. 6), auch Squeegee genannt, ist für die Trocknung zuständig.

Für die Montage des Saugfußes an der Maschine wie folgt vorgehen:

- 1) Prüfen, ob die Halterung (Abb. 7, Pkt. 2) des Saugfußes angehoben ist; andernfalls durch Betätigen des Hebels (Abb. 7, Pkt. 5) anheben;



- 2) Die Muffe des Saugschlauchs (Abb. 7, Pkt. 4) tief in den Saugfuß stecken;
- 3) Die zwei Drehgriffe (Abb. 7, Pkt. 3) im mittleren Teil des Saugfußes losschrauben;
- 4) Die zwei Gewindestifte in die Langlöcher der Halterung (Abb. 7, Pkt. 2) stecken;
- 5) Den Saugfuß durch Anziehen der zwei Drehgriffe (Abb. 7, Pkt. 3) befestigen.

Die Lippen des Saugfußes haben die Aufgabe, den Wasser- und Reinigungsmittelfilm vom Boden abzuwischen und so eine perfekte Trocknung zu erzielen. Mit der Zeit wird die mit dem Boden in Berührung stehende Kante durch das andauernde Schleifen abgerundet und rissig, wodurch die Trocknungsleistung beeinträchtigt wird. An dieser Stelle muss die Lippe ausgewechselt werden. Sie muss daher häufig auf Abnutzung geprüft werden.

Um eine perfekte Trocknung zu erzielen, muss der Saugfuß so eingestellt werden, dass jeder Punkt der hinteren Sauglippe beim Betrieb eine Neigung von ca. 45° gegenüber dem Fußboden aufweist. Die Neigung der Sauglippen kann über die Schraube (Abb. 7, Pkt.1) verstellt werden, ferner kann die Höhe des Saugfußes vom Boden über die Schraube (Abb. 7, Pkt. 6) verstellt werden.

### 6.3. Verschieben der nicht betriebenen Maschine

Um die Maschine zu verschieben, wie folgt vorgehen:

- 1) Den Saugfuß anheben;
- 2) Das Pedal zum Bewegen des Bürstenkopfs (Abb. 6, Pkt. 9) erst nach unten und dann nach rechts schieben, um den Bürstenkopf anzuheben;
- 3) Die Maschine wie folgt verschieben:
  - **Ausführungen mit mechanischem Antrieb:** schieben oder ziehen.
  - **Ausführungen mit elektrischem Antrieb:** um vorwärts zu fahren, erst den Wählschalter (Abb. 6, Pkt. 13) betätigen und dann den Antriebshebel (Abb. 6, Pkt. 7) betätigen; um rückwärts zu fahren, erst den Wählschalter betätigen (Abb. 6, Pkt. 13) und dann den Antriebshebel (Abb. 6, Pkt. 7) betätigen; die Änderung der Fahrgeschwindigkeit erfolgt über den Drehgriff des Potentiometers (Abb. 6, Pkt. 11);
- 4) Bei Ankunft an der gewünschten Stelle den Bürstenkopf absenken, indem das Entriegelungspedal nach links unten (Abb. 6, Pkt. 9) gedrückt und anschließend losgelassen wird.

## ACHTUNG

**Die Maschine nie mit angehobenem Bürstenkopf oder Schlüssel im Nottaster unbewacht lassen oder abstellen.**

### 6.4. Montage und Auswechseln der Bürsten / Treibteller

## ACHTUNG

**Arbeiten Sie nicht, wenn die Bürsten, Walzen oder die Treibteller nicht vollständig installiert sind.**

**Einbau der Bürste (Modelle 1 Bürste):** die Bürste vor der Maschine auf den Fußboden legen und auf das Gehäuse zentrieren. Den Bürstenkopf absenken und den Bürsten-/Fahrhebel kurz betätigen (Abb. 6, Pkt. 7), so dass die Bürste automatisch in der Flanschnabe einrastet. Sollte der Vorgang nicht erfolgreich sein, erneut den Griff drücken und das Zentrieren und die kurze Betätigung des Bürsten-/Antriebshebels wiederholen.

Verwendung von Schleifscheiben/Mikrofaser: die Schleifscheibe/Mikrofaser am Treibteller montieren, dann die Vorgänge ausführen, die zur Montage der Bürste am Schrubbautomaten beschrieben sind.

**Ausbau der Bürste (Modelle 1 Bürste) (oder Treibteller), wie folgt vorgehen:**

den Bürstenkopf der Maschine heben, indem das Pedal zum Anheben des Bürstenkopfs (Abb. 6, Pkt. 9) erst nach unten und dann nach rechts gedrückt wird, und mehrmals kurz den Bürsten-/Antriebshebel betätigen. Die Bürste (der Treibteller) hakt sich nach

mehrmaligem Betätigen los und fällt zu Boden.

#### **Automatisches Einbauen/Einhaken der Bürsten (Modelle CT70 ECS, CT40 BT60 ECS):**

die Pads unter den Bürstenkopf legen und hierbei darauf achten, dass sie am Anschlag anliegen, um sie zur Einhakeinheit auszurichten, dann die Bürstentaste (Abb. 6, Pkt. 3) drücken, wodurch die Maschine den Einhakvorgang automatisch ausführt.

#### **Automatisches Ausbauen/Aushaken der Bürsten (Modelle CT70 ECS, CT40 BT60 ECS):**

alle eingeschalteten Vorrichtungen (Bürsten - Absaugung) ausschalten, dann die Taste zum "Aushaken von Bürsten/Mikrofaser" (Abb. 6, Pkt. 19) mindestens fünf Sekunden lang drücken, wodurch die Maschine den Aushakvorgang der Bürsten automatisch ausführt.

## **! GEFAHR**

**Diese Vorgänge bei ausgeschalteter Maschine ausführen.**

#### **Einbau der Bürste (Modelle mit 2 Bürsten ausgenommen CT70 ECS, CT40 BT60 ECS):**

Die Bürste unter dem Treibteller des Bürstenkopfs ablegen.

Die rechte Bürste von Hand anheben und "im Uhrzeigersinn" drehen, wodurch sie am Treibteller arretiert; die linke Bürste von Hand anheben und "entgegen dem Uhrzeigersinn" drehen, wodurch sie am Treibteller arretiert wird.

Verwendung von Schleifscheiben: die Schleifscheibe am Treibteller montieren, dann die Vorgänge ausführen, die zur Montage der Bürste am Schrubbautomaten beschrieben sind.

#### **Ausbau der Bürste (Modelle mit 2 Bürsten ausgenommen CT70 ECS, CT40 BT60 ECS):**

den Bürstenkopf der Maschine anheben, indem das Pedal zum Anheben des Bürstenkopfs (Abb. 6, Pkt. 9) erst nach unten und dann nach rechts gedrückt wird, die rechte Bürste "entgegen dem Uhrzeigersinn" drehen, wodurch sie vom Treibteller ausrastet; die linke Bürste "im Uhrzeigersinn" drehen, wodurch sie vom Treibteller ausrastet.

#### **Einbau der Walzenbürsten:**

den Bürstenkopf anheben, indem das Pedal zum Absenken/Anheben des Bürstenkopfs (Abb. 6, Pkt. 9) gedrückt wird, die Walzen in ihre Aufnahme (Abb. 16) schieben, sie hierbei zuerst auf die Mitnehmerscheibe setzen und dann nach oben drücken, bis sie in ihrer Position einrasten.

#### **Ausbau der Walzenbürsten:**

den Bürstenkopf anheben, indem das Pedal zum Absenken/Anheben des Bürstenkopfs (Abb. 6, Pkt. 9) gedrückt wird, die Bürsten aushaken und sie hierbei von der entgegengesetzten Seite der Mitnehmerscheibe nach unten ziehen, dann die Bürsten aus ihrer Aufnahme ziehen.

### **6.5. Reinigungsmittel – Gebrauchshinweise**

## **☝ ACHTUNG**

**Verdünnen Sie die Reinigungsmittel immer gemäß den Anweisungen des Herstellers. Verwenden Sie kein Natriumhypochlorit (Bleiche) oder andere Oxydationsmittel, besonders in hoher Konzentration, und verwenden Sie keine Lösungsmittel oder Kohlenwasserstoffe. Das Wasser und das Reinigungsmittel**

**müssen Temperaturen aufweisen, die die in den technischen Daten genannte Höchsttemperatur nicht übersteigen und müssen frei von Sand und/oder anderen Verunreinigungen sein.**

Die Maschine wurde für den Gebrauch mit nichtschäumenden und biologisch abbaubaren Reinigungsmitteln, speziell für Schrubbautomaten, gebaut.

Eine komplette und aktuelle Liste der verfügbaren Reinigungsmittel und Chemikalien können Sie beim Hersteller anfordern.

Ausschließlich Reinigungsmittel verwenden, die für den Fußboden und den zu entfernenden Schmutz geeignet sind.

Beachten Sie die im Abschnitt "Sicherheitsnormen" gegebenen Anweisungen hinsichtlich der Anwendung von Reinigungsmittel.

## 6.6. Vorbereitung der Maschine für den Gebrauch

### ACHTUNG

**Vor Beginn der Arbeit einen Kittel, Ohrenschutz, rutschfestes und wasserabweisendes Schuhwerk, eine Atemschutzmaske, Handschuhe und jede andere Schutzausrüstung anziehen, die vom Lieferanten des verwendeten Reinigungsmittels angegeben ist, oder aufgrund der Räumlichkeiten, in denen gearbeitet wird, erforderlich ist.**

Vor Arbeitsbeginn folgende Arbeiten ausführen:

- **Batteriemodelle:** den Batterieladezustand kontrollieren (ggf. aufladen);
- Den Bürstenkopf mit dem entsprechenden Pedal (Abb. 6, Pkt. 9) absenken;
- Sicherstellen, dass der Schmutzwassertank (Abb. 2, Pkt. 2) leer ist (ggf. ausleeren);
- **Modelle R mit Walzen:** den Kehrgutbehälter entleeren (Abb.17);
- Prüfen, dass sich der Steuerhebel des Hahns (Abb. 6, Pkt. 6) (**nur Modelle, die mit 230-110-115Vac Netzspannung betrieben werden**) in der Position „GESCHLOSSEN“ befindet;
- Den Reinigungsmitteltank durch die Öffnung auf der Vorderseite (Abb. 2, Pkt. 7) mit sauberem Wasser und der entsprechenden Konzentration an nichtschäumendem Reinigungsmittel befüllen: zwischen Flüssigkeitsoberfläche und Tanköffnung einen Freiraum von mindestens 5 cm lassen;
- Wenn die Maschine mit dem Zubehör CHEM DOSE (OPTIONAL) ausgerüstet ist, den Kanister mit nichtschäumendem Reinigungsmittel in der entsprechenden Konzentration befüllen, nachdem die Verschlusskappe (Abb. 15, Pkt.1) entfernt wurde.
- Die für den Fußboden und die auszuführende Arbeit geeigneten Bürsten oder Treibteller oder Walzen montieren (siehe Punkt 3.4);
- Prüfen, ob der Saugfuß (Abb. 2, Pkt. 6) gut befestigt und am Saugschlauch (Abb. 7, Pkt. 4) angeschlossen ist; sicherstellen, dass die hintere Sauglippe nicht abgenutzt ist.

### i INFORMATION

**Wenn die Maschine zum ersten Mal benutzt wird, empfiehlt sich eine kurze Probefahrt auf einer weitläufigen Fläche ohne Hindernisse, um die notwendige Routine zu erlangen.**

**Den Schmutzwassertank immer ausleeren, bevor der Reinigungsmitteltank wieder befüllt wird.**

Für eine gründliche Reinigung und eine lange Lebensdauer des Geräts sind einige einfache Regeln zu beachten:

- Den Arbeitsbereich vorbereiten, indem man mögliche Hindernisse beseitigt;
- Mit der Arbeit am entferntesten Punkt beginnen, um den schon sauberen Bereich nicht mehr begehen zu müssen;
- So geradlinige Arbeitsstrecken wie möglich wählen;

- Im Falle weitläufiger Böden, den Verlauf in rechteckige und zueinander parallele Bereiche unterteilen.

Am Ende kann man eventuell schnell mit einem Wischtuch oder einem Mopp nachwischen, um Stellen zu reinigen, die mit dem Schrubbautomat nicht erreichbar sind.

## 6.7. Maschinenbetrieb

Nachdem die Maschine vorbereitet wurde, wie folgt vorgehen:

- Die Maschine wie folgt anschließen:
  - **Kabelmodell:** den Stecker in die Steckdose des Stromnetzes stecken;
- Den Hahnhebel (Abb. 6, Pkt. 6) – (**nur Modelle, die mit 230-110-115Vac Netzspannung betrieben werden**) auf die Position „minimaler Reinigungsmittelfluss“ stellen: die Reinigungslösung beginnt zur Bürste zu fließen, wenn das Sicherheitsmagnetventil nicht vorgesehen ist;
- Den Saugfuß mit seinem Hebel (Abb. 6, Pkt. 8) absenken;
- Den Bürstenschalter drücken (Abb. 6, Pkt. 3), falls die Maschine eingerichtet ist, um auch mit dem System ECS betrieben zu werden, über den Bürstenschalter (indem er mindestens 5 Sekunden lang anhaltend gedrückt wird) die geeignetste Betriebsart auswählen (Betriebsart “BRUSH-PAD” mit Bürste/Scheuerpad oder Betriebsart “MICROFIBER” mit Mikrofaserpad), die Absaugung schaltet sich automatisch ein.
- Den Saugschalter drücken (Abb. 6, Pkt. 2), falls die Absaugung des Reinigungsmittels ausgeschaltet werden soll;
- Den Bürstenhebel/Antriebshebel betätigen (Abb. 6, Pkt. 7);
- **Modelle mit mechanischem Antrieb:** wenn der Bürstenmotor für den Betrieb freigeschaltet ist und der Antriebshebel gezogen wird, schaltet sich der Motor ein, der die Bürstendrehung auslöst und die Maschine antreibt. Der mechanische Spezialantrieb nutzt die Reibung zwischen Bürste und Fußboden zur Erzeugung eines Vorschubs; wenn man daher den mechanischen Antriebshebel loslässt, schaltet sich der Bürstenmotor aus und die Maschine hält an.  
Abweichungen von der Geraden können ggf. durch Betätigung des Drehgriffs zur Einstellung der Richtung (Abb. 6, Pkt. 10) korrigiert werden: sollte die Maschine nach rechts ziehen, den Drehgriff im Uhrzeigersinn drehen, und umgekehrt;
- **Modelle mit elektrischem Antrieb:** zum vorwärts oder rückwärts fahren siehe Abschnitt 6.3.
- regelmäßig kontrollieren, dass die Reinigungsmittellösung an den Bürsten/Walzen ankommt und nachfüllen, falls sie aufgebraucht ist; wenn nicht genügend Wasser im Reinigungsmitteltank ist, leuchtet die jeweilige Füllstandsanzeige auf (Abb. 6, Pkt. 5): anhalten und den Tank auffüllen;
- Wenn die Maschine mit dem Zubehör CHEM DOSE (OPTIONAL) ausgerüstet ist, die Vorrichtung über die Taste (Abb. 15, Pkt. 2) einschalten, dann das Gemisch des chemischen Reinigungsmittels, das den Bürsten zugeführt wird, über die Regelschraube (Abb. 15, Pkt. 3) regeln, das Dosierverhältnis kann zwischen 0,5% und 3% pro Liter Wasser betragen.
- während der Arbeit die Reinigungsqualität überprüfen und den Reinigungsmittelfluss zu den Bürsten/Walzen regeln, indem der Hebel (Abb. 6, Pkt. 6 – **nur Modelle, die mit 230-110-115Vac Netzspannung betrieben werden**) je nach Bedarf gehoben bzw. gesenkt wird, bei allen batteriebetriebenen Modellen den Reinigungsmittelfluss durch Drücken der Taste (Abb. 6, Pkt. 18) regeln, die abgegebene Flüssigkeitsmenge wird durch das Einschalten der LEDs angezeigt (Abb. 6, Pkt. 20).
- **DRUCK DER BÜRSTE /MIKROFASER AUF DER ARBEITSFLÄCHE:**
  - Modell CT40 ECS – CT40 / 70 R, während der Arbeit muss sichergestellt werden, dass der Druck der Mikrofaser auf der Arbeitsfläche innerhalb des zulässigen Betriebsbereichs bleibt, 1 grüne LED eingeschaltet, minimaler Druck, 2 grüne LEDs eingeschaltet, mittlerer Druck, 3 grüne LEDs eingeschaltet,

maximaler Druck (Abb.6, Pkt.17). Wenn sich während des Betriebs 3 grüne LEDs und die rote LED (Abb.6, Pkt.17) einschalten, muss der Bürstendruck verringert werden, indem der Drehgriff (Abb.14, Pkt.A) gedreht wird. Bei Drehen im Uhrzeigersinn erhöht sich der Bürstendruck auf der Arbeitsfläche, bei Drehen entgegen dem Uhrzeigersinn verringert sich der Bürstendruck auf der Arbeitsfläche; um auf diese Vorrichtung Zugriff zu erhalten, den Schmutzwassertank anheben.

- Modell CT70 ECS, CT40 BT60 ECS, bei mehrfachem kurzem Drücken der Taste (Abb. 6, Pkt. 19) ändert sich der Druck der Bürsten/Mikrofaser auf der Arbeitsfläche, der ausgeübte Druck wird durch das Einschalten der LEDs (Abb. 6, Pkt. 17) angezeigt.

## ACHTUNG

**Den Schmutzwassertank immer entleeren bevor der Reinigungsmitteltank wieder befüllt wird.**

**Nicht mit eingeschalteter Absaugung und geöffnetem Reinigungsmittelhahn stehenbleiben.**

- Wenn der Schmutzwassertank voll ist, leuchtet die jeweilige Füllstandsanzeige auf (Abb. 6, Pkt. 4) und nach ein paar Sekunden wird die Abschaltung des Saugmotors ausgelöst: anhalten und den Tank entleeren, dann den Schalter der Absaugung (Abb. 6, Pkt. 2) aus- und einschalten, damit der Saugmotor startet.
- **Batteriemodelle:** falls die Kontrolllampe (Abb. 6, Pkt. 1) zu blinken beginnt, bedeutet dies, dass die Akkumulatoren fast leer sind. Nach ein paar Sekunden schalten sich die Bürsten ab, um eine zu starke Entladung zu verhindern. Aufladen.

### **Bei Arbeitsende:**

- Den Hahnhebel (Abb. 6, Pkt. 6 – nur Modelle, die mit 230-110-115Vac Netzspannung betrieben werden) auf die Position „GESCHLOSSEN“ stellen;
- Den Bürsten-/Antriebshebel (Abb. 6, Pkt. 7) unter dem Griff loslassen: der Bürsten-/Antriebsmotor schaltet sich aus und die Maschine hält an;
- Die Bürste durch Drücken der Taste abschalten (Abb. 6, Pkt. 3);
- Den Saugfuß anheben, indem der Hebel (Abb. 6, Pkt. 8) nach oben gestellt wird, um zu vermeiden, dass die Sauglippen durch den anhaltenden Druck verformt werden;
- Die Bürsten (oder die Treibteller) entfernen, um zu vermeiden, dass sie sich bleibend verformen;
- Das Zubehör CHEM DOSE (OPTIONAL) über die Taste (Abb. 15, Pkt. 2) ausschalten;
- Je nach Modell den Stecker aus der Steckdose des Stromnetzes ziehen oder die Batterien abklemmen;
- Den Schmutzwassertank ausleeren und reinigen.
- Modelle R mit Walzen: den Kehrgutbehälter entleeren (Abb.17).

### **6.8. Einige nützliche Ratschläge für den optimalen Gebrauch des Schrubbautomaten**

Sollte der Boden besonders schmutzig sein, kann die Maschine die Schrubb- und Trockenvorgänge in verschiedenen Phasen ausführen.

#### **6.8.1 Vorwaschen unter Verwendung von Bürsten oder Pads**

- Den Reinigungsmittelfluss regeln, ausgenommen Modelle ECS:
- Den Bürstenschalter (Abb. 6, Pkt. 3) drücken;
- Den Bürstenkopf absenken;
- Den Antriebshebel betätigen, damit sich die Bürsten drehen;
- Sicherstellen, dass die Absaugung abgeschaltet und der Saugfuß angehoben ist;

- Die Reinigung beginnen.

Das Ausfließen des Wassers muss je nach der vom Bediener gewünschten Vorwärtsgeschwindigkeit geregelt werden. Je langsamer man sich bewegt, desto weniger Wasser darf ausfließen.

An besonders schmutzigen Stellen länger schrubben: auf diese Weise lässt man dem Reinigungsmittel mehr Zeit, seine chemische Wirkung auszuüben, den Schmutz zu lösen und die Bürsten haben eine höhere mechanische Wirkung.

### 6.8.2 **Trocknen**

Den Saugfuß absenken und den schon geschrubbten Bereich noch einmal mit eingeschalteter Absaugung abfahren. Auf diese Weise erzielt man ein Ergebnis, das einer tiefgehenden Reinigung gleicht und die nachfolgende tägliche Pflege wird wesentlich verkürzt.

Um gleichzeitig zu Schrubben und zu Trocknen, die Bürsten, das Wasser, den Saugfuß und den Saugmotor gleichzeitig einschalten.

### 6.9. **Ablassen des Schmutzwassers**

## ! GEFAHR

**Die für die durchzuführende Arbeit geeigneten persönlichen Schutzausrüstungen verwenden. Vor dem Ablassen des Schmutzwassers die Maschine von der Spannungsversorgung abtrennen.**

Der Ablassschlauch des Schmutzwassertanks befindet sich im rückwärtigen linken Teil der Maschine.

Um den Tank zu entleeren, wie folgt vorgehen:

- die Maschine in die Nähe eines Gullys bringen;
- den Ablassschlauch (Abb. 8, Pkt. 2) an seiner Befestigungsfeder (Abb. 8, Pkt. 3) waagrecht aus seiner Aufnahme ziehen;
- das Ende des Schlauches so hoch wie möglich halten, dann den Verschluss (Abb. 8, Pkt. 4) vom Schlauch abschrauben;
- das Schlauchende allmählich absenken und die Stärke des Wasserstrahls und seinen Abstand vom Boden kontrollieren;
- kontrollieren, ob das Tankinnere Schmutzrückstände aufweist und ggf. reinigen. Um die Reinigung und die vollständige Entleerung zu erleichtern, wird empfohlen, den Schmutzwassertank aus dem Reinigungsmitteltank auszuhängen und ihn anzuheben;
- nachdem der Schmutzwassertank leer ist, den (zuvor angehobenen) Tank absenken und wieder am Reinigungsmitteltank einhängen;
- den Ablassschlauch (Abb. 8, Pkt. 2) durch Anschrauben des Verschlusses (Abb. 8, Pkt. 4) verschließen und kontrollieren, dass er einwandfrei verschlossen ist, dann den Schlauch wieder in seine Aufnahme setzen.

## ACHTUNG

**Während der Reinigung des Schmutzwassertanks niemals den Saugfilter (Abb. 10, Pkt. 2) aus seiner Aufnahme entfernen und niemals den Wasserstrahl auf den Saugfilter richten.**

Jetzt kann ein neuer Schrubb- und Trockenvorgang beginnen.

### 6.10. **Ablassen des Reinwassers**

## ! GEFAHR

**Die für die durchzuführende Arbeit geeigneten persönlichen Schutzausrüstungen verwenden. Vor dem Ablassen des Reinwassers die Maschine von der Spannungsversorgung abtrennen.**

Um den Tank zu entleeren, wie folgt vorgehen:

- die Maschine in die Nähe eines Gullys bringen;
- den Verschluss (Abb. 9, Pkt. 1) entfernen;
- nachdem der Reinigungsmitteltank leer ist, den Verschluss (Abb. 9, Pkt. 1) wieder anbringen.

## i INFORMATION

**Die Lösung aus Wasser und Reinigungsmittel kann auch für das Reinigen des Schmutzwassertanks benutzt werden.**

## 7. LÄNGERER STILLSTAND

Wenn die Maschine für längere Zeit stillgelegt wird, müssen der Saugfuß und die Bürsten (oder die Treibteller) ausgebaut, gereinigt und an einem trockenen (vorzugsweise in eine Hülle oder Plastik verpackt) und staubfreien Ort gelagert werden. Die Maschine mit abgesenktem Bürstenkopf parken.

Sich überzeugen, dass die Tanks komplett leer und perfekt gereinigt sind.

Bei den Modellen R mit Walzen den Kehrgutbehälter entleeren (Abb.17).

Die Maschine von der Spannungsversorgung abtrennen (je nach Modell, den Stecker aus der Steckdose des Stromnetzes ziehen oder den Verbinder von der Verkabelung der Batterien abtrennen).

**Batteriemodelle:** Bevor die Batterien gelagert werden, müssen sie ganz aufgeladen werden. Bei längeren Stillständen auch für das regelmäßige Aufladen der Pufferbatterien sorgen (mindestens einmal alle zwei Monate), damit die Akkumulatoren konstant ihre maximale Ladung behalten.

## ⚠ ACHTUNG

**Wenn die Batterien nicht regelmäßig aufgeladen werden, besteht das Risiko, sie unwiederbringlich zu beschädigen.**

## 8. WARTUNG UND AUFLADEN DER BATTERIEN

### ! GEFAHR

**Die Batterien nicht durch Zündungen prüfen.**

**Die Batterien strömen entzündliche Dämpfe aus: eventuelle Flammen oder Glutherde vor dem Prüfen oder Nachfüllen der Batterien löschen.**

**Die geschriebenen Vorgänge in belüfteten Räumen durchführen.**

Achten Sie darauf, die sich die Batterien nicht komplett entladen, um permanente Schäden zu vermeiden.

Bei Blinken der roten Leuchtanzeige (Abb. 6, Pkt. 1) am Bedienfeld müssen die Batterien aufgeladen werden.

### 8.1. Ladevorgang

- den Verbinder der Batterieverkabelung an den Verbinder des Batterieladegeräts anschließen (Abb. 5, Pkt. 1).

## ACHTUNG

**Im Fall von Gel-Batterien nur ein spezifisches Batterieladegerät für Gel-Akkus verwenden.**

- das Aufladen nach den Anleitungen im Handbuch des Batterieladegeräts durchführen;
- am Ende der Aufladezeit die Verbinder abtrennen;
- den Verbinder der Batterieverkabelung wieder an den Verbinder der Maschine anschließen.

## 9. ANLEITUNGEN FÜR DIE WARTUNG

### ! GEFAHR

**Es dürfen keinerlei Wartungsarbeiten ausgeführt werden, solange der Stecker des Speisekabels (Kabelmodelle) nicht aus der Netzsteckdose gezogen oder die Batterien abgeklemmt wurden.**

**Wartungsarbeiten an der Elektroanlage und alle Wartungsarbeiten, die nicht ausdrücklich in dieser Betriebsanleitung beschrieben sind, müssen von technischem Fachpersonal in Übereinstimmung mit den gültigen Sicherheitsvorschriften und mit den Angaben im Wartungshandbuch ausgeführt werden.**

#### 9.1. Wartung – Allgemeine Regeln

Eine ordnungsgemäße und nach den Anweisungen des Herstellers ausgeführte Wartung ist eine Garantie für eine bessere Leistung und längere Lebensdauer der Maschine.

Bei der Reinigung der Maschine immer wie folgt vorgehen:

- Keine Hochdruckreiniger verwenden: hierdurch könnte Wasser in das Elektroabteil oder zu den Motoren gelangen, wodurch sie beschädigt werden könnten und Kurzschlussgefahr besteht;
- Keinen Dampf benutzen, damit die Kunststoffteile nicht durch die Wärme verformt werden;
- Keine Lösungsmittel oder Kohlenwasserstoff benutzen: die Gehäuse und die Gummiteile können beschädigt werden.

#### 9.2. Gewöhnliche Wartung

##### 9.2.1 Saugluftfilter und Schwimmer: Reinigung

- Den Deckel (Abb. 10, Pkt. 1) vom Schmutzwassertank (Abb. 10, Pkt. 4) losschrauben und abnehmen;
- Sicherstellen, dass der Schmutzwassertank (Abb. 10, Pkt. 4) leer ist;
- Den Schwimmer (Abb. 10, Pkt. 5) in der Rückwand des Tanks reinigen, dabei den Wasserstrahl nicht direkt auf den Schwimmer richten;
- Den Luftfilter (Abb. 10, Pkt. 2) der Absaugung aus der Schwimmerhalterung (Abb. 10, Pkt. 3), die sich im oberen Teil innen im Schmutztank befindet, herausziehen;
- Den Filter mit fließendem Wasser oder mit dem in der Maschine verwendeten Reinigungsmittel reinigen;
- Den Filter wieder in die Halterung einsetzen, nachdem er gut getrocknet worden ist. Sicherstellen, dass der Filter wieder korrekt in seiner Aufnahme sitzt;
- Den Verschluss wieder auf den Schmutzwassertank aufschrauben.

##### 9.2.2 Korbfilter: Reinigung

- Den Korbfilter aus der Wassereinfüllöffnung auf der Vorderseite der Maschine entfernen;
- Den Filter unter fließendem Wasser oder mit dem für die Maschine verwendeten Reinigungsmittel reinigen;



- Den Filter wieder in seine Halterung einsetzen und sicherstellen, dass er korrekt in seiner Aufnahme sitzt.

### **9.2.3 Reinigungsmittelfilter: Reinigung**

- Die Schraube an der Unterseite des unteren Tanks abschrauben (Abb. 11, Pkt. 1);
- Den Filter der Reinigungsmittellösung abschrauben (Abb. 11, Pkt. 2);
- Den Filter unter fließendem Wasser oder mit dem für die Maschine verwendeten Reinigungsmittel reinigen;
- Den Filter wieder in seine Halterung einsetzen, sicherstellen, dass er korrekt in seiner Aufnahme sitzt und die Schraube wieder anschrauben.

### **9.2.4 Saugfußlippen: Auswechseln**

Die Saugfußlippen haben die Aufgabe, den Wasser- und Reinigungsmittelfilm vom Boden zu entfernen und somit ein perfektes Trocknen zu ermöglichen. Mit der Zeit wird die mit dem Boden in Berührung stehende Kante durch das andauernde Schleifen abgerundet und rissig, wodurch das Trocknungsergebnis beeinträchtigt wird; die Sauglippe muss folglich ausgewechselt werden.

#### **Vertauschen oder Auswechseln der Lippen:**

- Den Saugfuß mit dem entsprechenden Hebel (Abb. 6, Pkt. 8) absenken;
- Den Saugfuß (Abb. 2, Pkt. 6) von seiner Halterung (Abb. 7, Pkt. 2) abnehmen, indem die beiden Drehgriffe (Abb. 7, Pkt. 3) komplett abgeschraubt werden;
- Die Muffe des Saugschlauchs (Abb. 7, Pkt. 4) aus dem Saugfuß herausziehen.
- Mit Hilfe eines Schlüssels den Bolzen (Abb. 12, Pkt. 3 oder 6) lösen;
- Die beiden Andrückvorrichtungen der Sauglippen (Abb. 12, Pkt. 2 oder 7) herausziehen, indem sie zuerst zur Außenseite des Saugfußkörpers (Abb. 12, Pkt. 1) gedrückt und dann entfernt werden;
- Die Lippe (Abb. 12, Pkt. 4 oder 5) entfernen;
- Die gleiche Lippe wieder einbauen, hierbei jedoch die Kante, die mit dem Fußboden in Berührung kommt, umkehren, bis alle vier Kanten abgenutzt sind, bzw. eine neue Lippe in die Schrauben des Saugfußkörpers (Abb. 12, Pkt. 1) einspannen;
- Die beiden Andrückvorrichtungen der Sauglippen (Abb. 12, Pkt. 2 oder 7) wieder anbringen, dabei den breiteren Teil der Langlöcher auf die Befestigungsschrauben des Saugfußkörpers (Abb. 12, Pkt. 1) zentrieren, dann die Andrückvorrichtungen zur Innenseite des Saugfußkörpers schieben;
- Den Bolzen (Abb. 12, Pkt. 3 oder 6) wieder festschrauben.

Den Saugfuß gemäß den Angaben in Abschnitt 6.2 wieder an seiner Halterung montieren.

### **9.2.5 Sicherungen: Auswechseln (Batteriemodelle)**

Die Sicherung zum Schutz des Bürstenmotors und die Sicherung zum Schutz des Saugmotors befinden sich in den Sicherungssockeln (Abb. 13, Pkt. 1), die am Schmutzwassertank über dem Batteriefach der Maschine angebracht sind. Um sie zu ersetzen:

- sicherstellen, dass der Schmutzwassertank leer ist, andernfalls entleeren;
- den Schmutzwassertank anheben;
- den Deckel des Sicherungssockels öffnen und die Sicherung herausnehmen, indem die Befestigungsschrauben abgeschraubt werden;
- eine neue Sicherung einsetzen und den Deckel des Sicherungssockels schließen;
- dann den Schmutzwassertank wieder absenken.

**Tabelle der Sicherungen:** Für die komplette Sicherungstabelle wird auf den Ersatzteilkatalog verwiesen.

## ACHTUNG

**Nie eine Sicherung mit größerer Stromstärke als vorgesehen installieren.**

Sollte eine Sicherung häufig schmelzen, muss der Fehler in der Verkabelung, den Platinen (falls vorhanden) oder den Motoren gesucht und repariert werden: die Maschine von technischem Fachpersonal überprüfen lassen.

### **9.3. Regelmäßige Wartung**

#### **9.3.1. Tägliche Wartung**

Jeden Tag am Ende der Arbeit die folgenden Arbeiten ausführen:

- Die Spannungsversorgung zur Maschine ausschalten;
- **Modelle R mit Walzen:** kontrollieren, dass der Kehrgutbehälter leer ist (Abb.17).
- Den Schmutzwassertank entleeren und eventuell reinigen;
- Die Saugfußlippen reinigen und prüfen, dass sie nicht zu stark verschlissen sind; gegebenenfalls austauschen;
- Prüfen, ob die Ansaugöffnung des Saugfußes verstopft ist, eventuelle Schmutzverkrustungen entfernen;
- den Mikrofaserpapier waschen (Modelle ECS)
- **Batteriemodelle:** die Batterien gemäß der zuvor beschriebenen Vorgehensweise aufladen.

#### **9.3.2. Wöchentliche Wartung**

- Den Schwimmer des Schmutzwassertanks reinigen und prüfen, ob er richtig funktioniert;
- Den Saugluftfilter reinigen und kontrollieren, ob er beschädigt ist (falls nötig, ersetzen);
- Den Reinigungsmittelfilter an der vorderen Öffnung des Reinigungsmittel tanks (Abb. 2, Pkt. 7) reinigen und kontrollieren, ob er beschädigt ist (falls nötig, ersetzen);
- Den Saugschlauch reinigen;
- Den Schmutzwassertank und den Reinigungsmittel tank reinigen;
- **Batteriemodelle:** Den Elektrolytstand in den Batterien kontrollieren und, falls nötig, mit destilliertem Wasser nachfüllen.

#### **9.3.3. Halbjährliche Wartung**

Von technischem Fachpersonal die Elektrik kontrollieren lassen.

# 10. STÖRUNGEN, URSACHEN UND ABHILFEN

## 10.1. Wie können eventuelle Störungen behoben werden

[B]= Batteriemaschine

[C]= Kabelmaschine

[BT]= Batteriemaschine mit elektrischem Antrieb

Mögliche Störungen, die die gesamte Maschine betreffen

STÖRUNGEN	URSACHEN	ABHILFEN
<b>Die Maschine funktioniert nicht</b>	• [B]= Der Batterieverbinder ist nicht angeschlossen	• [B]= Die Batterien an die Maschine anschließen
	• [B]= Die Batterien sind leer	• [B]= Die Batterien aufladen
	• [C]= Der Stecker der Maschine ist nicht an die Steckdose des Stromnetzes angeschlossen	• [C]= Den Stecker mit der Steckdose verbinden
<b>Die Bürsten drehen sich nicht</b>	• [B]= Der Bürstenschalter ist auf "0"	• Den Bürstenschalter auf "1" stellen
	• [BT]= Der Bürstenschalter wurde nicht gedrückt	• Den Bürstenschalter drücken
	• Der Bürstenhebel ist nicht gedrückt	• Den Bürstenhebel drücken
	• [B]= Der Wärmeschutz des Bürstenmotors hat ausgelöst: der Motor ist überhitzt	• [B]= Den Bürstenhebel loslassen, den Bürstenschalter auf '0' (Aus) stellen und die Maschine mindestens 45 min. lang abkühlen lassen
	• [B], [BT]= Der Verbinder für die Spannungsversorgung oder der Verbinder des Motorschutzschalters ist nicht angeschlossen	• [B], [BT]= Den Verbinder für die Spannungsversorgung oder den Verbinder des Motorschutzschalters wieder anschließen
	• [C]= Der Verbinder für die Spannungsversorgung des Motors ist nicht angeschlossen	• [C]= Den Verbinder für die Spannungsversorgung des Motors wieder anschließen
	• [B], [BT]= Die Sicherung des Bürstenmotors durchgebrannt	• [B], [BT]= Überprüfen lassen und die Ursachen für das Durchbrennen der Sicherung beseitigen, dann die Sicherung ersetzen
	• [B], [BT]= Die Batterien sind leer	• [B], [BT]= Die Batterien aufladen
	• Der Untersetzungsgetriebe ist defekt	• Das Untersetzungsgetriebe ersetzen lassen
	• Der Motor ist defekt	• Den Motor ersetzen lassen
<b>Der Bürstenmotor springt schwer an (nur <u>Kabelmodelle</u>)</b>	• Es wird mit trockener Bürste auf einem sehr rauen Fußboden gearbeitet	• Den Hahn der Reinigungslösung öffnen

	<ul style="list-style-type: none"> <li>• Es wird mit Verlängerungen gearbeitet, deren Querschnitt nicht für das Speisekabel geeignet ist, oder die Spannung liegt weit unter dem auf dem Schild des Schrubbautomaten angegebenen Wert (15% weniger)</li> <li>• Der Motor ist defekt</li> </ul>	<ul style="list-style-type: none"> <li>• Keine ungeeigneten Verlängerungen verwenden. Den Querschnitt der elektrischen Leiter erhöhen und Steckdosen mit mehr Spannung benutzen.</li> <li>• Den Motor austauschen lassen</li> </ul>
<b>Die Maschine reinigt nicht gleichmäßig</b>	<ul style="list-style-type: none"> <li>• Die Bürsten oder Scheiben sind abgenutzt</li> </ul>	<ul style="list-style-type: none"> <li>• Auswechseln</li> </ul>
<b>Die Reinigungslösung fließt nicht heraus</b>	<ul style="list-style-type: none"> <li>• Steuerhebel des Hahns in der Position „GESCHLOSSEN“</li> <li>• Der Tank der Reinigungslösung ist leer</li> <li>• Der Schlauch, der die Reinigungslösung zur Bürste leitet, ist verstopft</li> <li>• Der Hahn ist verschmutzt oder funktioniert nicht</li> </ul>	<ul style="list-style-type: none"> <li>• Den Hahn auf „GEÖFFNET“ stellen</li> <li>• Den Tank befüllen</li> <li>• Die Verstopfung beseitigen</li> <li>• Den Hahn reinigen oder austauschen lassen, indem die Schraube Abb. 11 Pkt. 1 abgeschraubt wird</li> </ul>
<b>Der Reinigungsmittelfluss unterbricht sich nicht</b>	<ul style="list-style-type: none"> <li>• Der Hahn bleibt geöffnet, weil er beschädigt oder stark verschmutzt ist</li> </ul>	<ul style="list-style-type: none"> <li>• Den Hahn reinigen oder austauschen lassen</li> </ul>
<b>Der Saugmotor funktioniert nicht</b>	<ul style="list-style-type: none"> <li>• Der Saugschalter steht auf '0' (Aus)</li> <li>• Der Saugmotor ist nicht gespeist oder defekt</li> <li>• [B], [BT]= Die Sicherung ist durchgebrannt</li> </ul>	<ul style="list-style-type: none"> <li>• Den Saugschalter betätigen</li> <li>• Prüfen, ob der Verbinder für die Spannungsversorgung des Motors korrekt an der Hauptverkabelung angeschlossen ist; im zweiten Fall den Motor austauschen lassen</li> <li>• [B], [BT]= Die Sicherung austauschen</li> </ul>
<b>Der Saugfuß reinigt nicht oder saugt nicht richtig ab</b>	<ul style="list-style-type: none"> <li>• Die Kante der Gummilippe, die mit dem Boden in Kontakt steht, ist abgenutzt</li> <li>• Der Saugfuß oder der Schlauch ist verstopft oder beschädigt</li> <li>• Der Schwimmer hat ausgelöst (der Schmutzwassertank ist voll) oder ist durch Schmutz blockiert bzw. defekt</li> <li>• Der Saugschlauch ist verstopft</li> <li>• Der Saugschlauch ist nicht an den Saugfuß angeschlossen oder beschädigt</li> </ul>	<ul style="list-style-type: none"> <li>• Die Gummilippe austauschen</li> <li>• Die Verstopfung beseitigen und den Schaden reparieren</li> <li>• Den Schmutztank entleeren oder den Schwimmer instand setzen</li> <li>• Die Verstopfung im Rohr beseitigen</li> <li>• Den Schlauch anschließen oder reparieren</li> </ul>

	<ul style="list-style-type: none"> <li>• Der Saugmotor ist nicht gespeist oder defekt</li> </ul>	<ul style="list-style-type: none"> <li>• Prüfen, ob der Verbinder für die Spannungsversorgung des Motors korrekt an der Hauptverkabelung angeschlossen ist und ob die Schutzsicherung durchgebrannt ist; im zweiten Fall den Motor austauschen</li> </ul>
--	--	---

<b>Die Maschine fährt nicht vorwärts</b>	<ul style="list-style-type: none"> <li>• Der Bürsten-/Antriebsmotor ist nicht gespeist oder defekt</li> </ul>	<ul style="list-style-type: none"> <li>• Im ersten Fall den Bürstenschalter auf "1" stellen und auf den Bürsten-/Antriebshebel drücken; im zweiten Fall prüfen, ob der Verbinder für die Spannungsversorgung des Bürsten-/Antriebsmotors korrekt an die Hauptverkabelung angeschlossen ist; im dritten Fall den Motor austauschen. CT90, der Schutz des Antriebsmotors hat ausgelöst, den an der Platine vorhandenen Alarmtyp prüfen (siehe Kapitel 11)</li> </ul>
	<ul style="list-style-type: none"> <li>• Das Untersetzungsgetriebe ist defekt (daher dreht sich die Bürste nicht)</li> </ul>	<ul style="list-style-type: none"> <li>• Das Untersetzungsgetriebe austauschen lassen</li> </ul>
	<ul style="list-style-type: none"> <li>• Der Wärmeschutz des Bürstenmotors hat ausgelöst: der Motor ist überhitzt</li> </ul>	<ul style="list-style-type: none"> <li>• Die Maschine anhalten und mindestens 45 min. lang abkühlen lassen</li> </ul>
	<ul style="list-style-type: none"> <li>• <b>[B]</b>, <b>[BT]</b>= Die Batterien sind leer und die Sicherheitsabschaltung der Bürsten hat ausgelöst</li> </ul>	<ul style="list-style-type: none"> <li>• <b>[B]</b>, <b>[BT]</b>= Die Batterien aufladen</li> </ul>

<b>Die Maschine zieht beim Fahren nach einer Seite</b>	<ul style="list-style-type: none"> <li>• Der Fußboden erfordert die Einstellung des Drehgriffs für die Regulierung der Fahrtrichtung</li> </ul>	<ul style="list-style-type: none"> <li>• Die Fahrtrichtung mit dem Drehgriff zur Regulierung der Fahrtrichtung einstellen</li> </ul>
--	---	--

<b>Die Batterien gewährleisten nicht die normale Autonomie (nur <u>Batteriemodelle</u>)</b>	<ul style="list-style-type: none"> <li>• Die Pole und die Klemmen der Batterien sind verschmutzt und oxidiert</li> </ul>	<ul style="list-style-type: none"> <li>• Die Pole und die Klemmen reinigen und einfetten, die Batterien aufladen</li> </ul>
	<ul style="list-style-type: none"> <li>• Der Elektrolytstand ist niedrig</li> </ul>	<ul style="list-style-type: none"> <li>• Jedes Element mit destilliertem Wasser laut Anweisungen auffüllen</li> </ul>
	<ul style="list-style-type: none"> <li>• Das Batterieladegerät funktioniert nicht oder ist nicht geeignet</li> </ul>	<ul style="list-style-type: none"> <li>• Siehe Anleitungen des Batterieladegeräts</li> </ul>
	<ul style="list-style-type: none"> <li>• Zwischen den Batterieelementen sind erhebliche Dichteunterschiede vorhanden</li> </ul>	<ul style="list-style-type: none"> <li>• Die beschädigte Batterie austauschen</li> </ul>
	<ul style="list-style-type: none"> <li>• Die Maschine wird mit zu hohem Druck auf die Bürsten benutzt</li> </ul>	<ul style="list-style-type: none"> <li>• Den Druck auf die Bürsten reduzieren</li> </ul>
	<ul style="list-style-type: none"> <li>• die einzelnen Batterieelemente weisen erhebliche Dichteunterschiede auf</li> </ul>	<ul style="list-style-type: none"> <li>• die beschädigte Batterie austauschen</li> </ul>

<p><b>Der Akkumulator wird während der Arbeit zu schnell leer, obwohl er korrekt aufgeladen worden ist und am Ende des Aufladens bei der Kontrolle mit dem Dichtemesser eine einheitliche Ladung aufweist (nur <u>Batteriemodelle</u>)</b></p>	<ul style="list-style-type: none"> <li>• Der Akkumulator ist neu und gibt nicht 100% der erwarteten Leistung</li> </ul>	<ul style="list-style-type: none"> <li>• Eine Einlaufzeit mit ca. 20-30 Auf- und Entladezyklen muss erfolgen, um die Höchstleistung zu erreichen</li> </ul>
	<ul style="list-style-type: none"> <li>• Die Maschine wird für Dauerzeiten auf Höchstleistung benutzt und die Autonomie ist nicht ausreichend</li> </ul>	<ul style="list-style-type: none"> <li>• Soweit vorgesehen und möglich, Akkumulatoren mit höherer Kapazität verwenden oder die Akkumulatoren gegen bereits aufgeladene Akkus austauschen</li> </ul>
	<ul style="list-style-type: none"> <li>• Der Elektrolyt ist verdampft und bedeckt die Platten nicht vollständig</li> </ul>	<ul style="list-style-type: none"> <li>• Jedes Element mit destilliertem Wasser auffüllen, bis die Platten bedeckt sind; den Akkumulator aufladen</li> </ul>
<p><b>Der Akkumulator wird während der Arbeit zu schnell leer, der Aufladevorgang mit einem elektronischen Batterieladegerät ist zu schnell und am Ende gibt der Akkumulator die korrekte Spannung (ca. 2,14V pro leeres Element), aber bei der Prüfung mit dem Dichtemesser erweist sich die Ladung als nicht einheitlich (nur <u>Batteriemodelle</u>)</b></p>	<ul style="list-style-type: none"> <li>• Der vom Hersteller gelieferte und bereits mit Säure gefüllte Akkumulator wurde zu lange gelagert, bevor er das erste Mal aufgeladen und benutzt worden ist</li> </ul>	<ul style="list-style-type: none"> <li>• Sollte das Aufladen mit einem normalen Batterieladegerät erfolglos sein, ein doppeltes Aufladen wie folgt ausführen: <ul style="list-style-type: none"> <li>- ein langsames, zehnstündiges Aufladen bei einem Strom von 1/10 der in 5 Stunden gegebenen Nennkapazität (Beisp.: bei einem Akkumulator mit 100Ah(5) muss ein Strom von 10A eingestellt werden, der mit einem manuellen Batterieladegerät erzeugt wird);</li> <li>- eine Stunde Pause;</li> <li>- Aufladen mit einem normalen Batterieladegerät.</li> </ul> </li> </ul>
<p><b>Nach Aufladung der Batterien mit einem elektronischen Ladegerät gibt der Akkumulator nicht die korrekte Spannung (ca. 2,14V pro leeres Element) und bei der Prüfung mit dem Dichtemesser erweist er sich als nicht einheitlich geladen (nur <u>Batteriemodelle</u>)</b></p>	<ul style="list-style-type: none"> <li>• Der Akkumulator war nicht an das Batterieladegerät angeschlossen (z.B. weil der Niederspannungsverbinder des Ladegeräts irrtümlicherweise an den Verbinder der Maschine angeschlossen worden ist)</li> </ul>	<ul style="list-style-type: none"> <li>• Das Batterieladegerät an den Verbinder des Akkumulators anschließen.</li> </ul>
	<ul style="list-style-type: none"> <li>• Das Batterieladegerät und die Steckdose, an die das Ladegerät angeschlossen worden ist, sind nicht kompatibel</li> </ul>	<ul style="list-style-type: none"> <li>• Überprüfen Sie, dass die auf dem Typenschild des Ladegeräts angegebenen Daten für die Spannungsversorgung mit den Werten des Stromnetzes übereinstimmen</li> </ul>

	<ul style="list-style-type: none"> <li>• Das Batterieladegerät ist nicht korrekt installiert worden</li> </ul>	<ul style="list-style-type: none"> <li>• Überprüfen Sie unter Berücksichtigung der effektiven Stromspannung an der Steckdose, ob die Anschlüsse des Primärkreises des Trafos im Batterieladegerät korrekt sind (diesbezüglich das Handbuch des Ladegeräts zu Rate ziehen)</li> </ul>
	<ul style="list-style-type: none"> <li>• Das Batterieladegerät funktioniert nicht</li> </ul>	<ul style="list-style-type: none"> <li>• Vergewissern Sie sich, dass das Ladegerät mit Spannung versorgt wird, dass die Sicherungen nicht ausgelöst haben und dass der Akkumulator mit Spannung versorgt wird; versuchen Sie das Aufladen mit einem anderen Gleichrichter: sollte das Ladegerät immer noch nicht funktionieren, wenden Sie sich an den Technischen Kundendienst und geben Sie die Seriennummer des Batterieladegeräts an</li> </ul>

<p><b>Nach Aufladung der Batterien mittels elektronischem Ladegerät gibt der Akkumulator nicht die korrekte Spannung (ca. 2,14V pro leeres Element) und der Dichtemesser kann nur eines oder wenige leere Elemente feststellen (nur <u>Batteriemodelle</u>)</b></p>	<ul style="list-style-type: none"> <li>• Eines oder mehrere Elemente sind beschädigt</li> </ul>	<ul style="list-style-type: none"> <li>• Falls möglich, die beschädigten Elemente austauschen. Einhäusige Akkumulatoren mit 6 oder 12Volt müssen ganz ausgetauscht werden</li> </ul>
---	---	--

<p><b>Der Elektrolyt im Akkumulator weist eine trübe Färbung auf (nur <u>Batteriemodelle</u>)</b></p>	<ul style="list-style-type: none"> <li>• Der Akkumulator hat die maximale, vom Hersteller vorgesehene Auf- und Entladezahl erreicht</li> <li>• Der Akkumulator wurde mit zu starkem Strom aufgeladen</li> <li>• Der Akkumulator wurde unter die vom Hersteller empfohlene Mindestgrenze entladen</li> </ul>	<ul style="list-style-type: none"> <li>• Den Akkumulator austauschen</li> <li>• Den Akkumulator austauschen</li> <li>• Den Akkumulator austauschen</li> </ul>
---	---	---

## **ALARME AM DISPLAY:**

### **ACC / MAN : Gas / MAN**

Erscheint, wenn der Fahrhebel beim Einschalten oder nach der Rücksetzung bei einem Not-Aus gedrückt wird.

Der Antrieb erfolgt nicht, wenn der Hebel nicht losgelassen wird.

### **POT : Potentiometer**

Erscheint bei Ausfall oder Störung des Potentiometers zur Geschwindigkeitsregelung

Der Antrieb ist abgeschaltet, den Fahrhebel loslassen und erneut drücken.

Sollte das Problem weiterhin bestehen, könnte das Potentiometer defekt sein.

### **Lim : Begrenzung**

Erscheint, wenn der MOSFET die interne Temperaturbegrenzung erreicht hat.

Der Antrieb ist abgeschaltet, den Fahrhebel loslassen und erneut drücken.

Sollte das Problem weiterhin bestehen, einige Minuten warten, damit der Mosfet abkühlt

### **Hom : Temperaturfühler MOSFET**

Erscheint, wenn der Temperaturfühler im MOSFET aktiviert ist.

Die Maschine ausschalten und 10 min warten, damit der Mosfet abkühlt. Eventuell die Platine austauschen

### **Hot : Überhitzung**

Erscheint, wenn der Temperaturfühler des Motors auslöst

Einige Minuten warten, damit der Motor abkühlt . Die Verbindung zwischen Temperaturfühler und Platine prüfen.

### **MoS : MOSFET**

Erscheint, wenn der Mosfet für den Antrieb unter Kurzschluss steht oder die Schützspule nicht richtig schließt und die Bürstenfunktion oder der Antrieb aktiviert wird.

Die Spule des Relais für die Absaugung steht unter Kurzschluss, versuchen Sie es mit einem neuen Relais

Die Spule des Relais für den Fahrmotor steht unter Kurzschluss, probieren Sie ein neues Relais

In jedem Fall ist der Antrieb abgeschaltet.

Bei dieser Meldung fehlt die Freigabe an das Hauptschütz.

Die Hauptplatine auswechseln.

### **MoF : Mosfet**

Erscheint, wenn der Mosfet für den Antrieb offen bleibt. Der Antrieb ist abgeschaltet.

Bürsten und Absaugung sind freigeschaltet, der Antrieb ist unterbunden.

### **bLt : Antriebssperre**

Erscheint, wenn die Batteriespannung zu niedrig ist und der Antrieb gesperrt wird. Die Batterie aufladen und erneut versuchen.

### **AcS : Störung an der Bürstensteuerung**

Erscheint, wenn eine Störung an der Schützsteuerung für die Zuschaltung der Bürste vorliegt.

Den Bürstenschalter drücken, wenn die Meldung nicht erscheint, könnte das Schütz abgeklemmt oder das Steuerelement in der Platine defekt sein

### **AcA : Störung an der Saugsteuerung**

Erscheint, wenn eine Störung an der Schützsteuerung für die Zuschaltung der Absaugung vorliegt.

Den Saugschalter drücken, wenn die Meldung nicht erscheint, könnte das Schütz abgeklemmt oder das Steuerelement in der Platine defekt sein



**ACH : Störung an der Magnetventilsteuerung**

Erscheint, wenn eine Störung an der Magnetventilsteuerung für das Wasser vorliegt.

Die Funktion der Spule und die Verkabelung zwischen Armaturenbrett und Magnetventil prüfen.

**ACL : Störung an der Steuerung des linearen Stellantriebs. (Nur CT70Rider und CT70 ECS)**

Erscheint, wenn die Kommunikation zwischen der Platine des Armaturenbretts und der Steuerrelaisplatine des Stellantriebs der Bürste unvollständig ist.

**FuP : Schmelzsicherung**

Erscheint, wenn die Spule des Hauptschützes nicht richtig schließt und die Absaugung aktiviert ist.

Displayplatine mit internem Problem oder kein Kontakt mit Massekabel.

**CLH : Clock**

Erscheint, wenn der Speicher der Platine des Armaturenbretts ein Problem aufweist. Die Platine auswechseln.

## Alarmer Antriebsplatine CLEANTIME 90

Wenn der Antrieb der Maschine unterbrochen ist, kann der Fehlercode über die Status-LED (Abb. 6, Pkt. 16) abgelesen werden. Bei fehlerfreiem Betrieb ist die Status-LED ständig eingeschaltet. Wenn der Antrieb einen Defekt aufweist, liefert die Status-LED zwei Arten von Informationen, ein langsames Blinken (2 Hz) oder ein schnelles Blinken (4 Hz), um die Schwere des Defekts anzuzeigen.

Defekte mit langsamem Blinken werden automatisch gelöscht, sobald der Defekt behoben ist, läuft die Maschine normal weiter. Defekte mit schnellem Blinken ("\*" in der Tabelle) gelten als schwerer, die Maschine muss daher mit dem Schlüssel (Abb. 6 Pkt. 14) ausgeschaltet werden, um den Betrieb nach der Beseitigung des Defekts wieder aufzunehmen.

Die Angabe der Schwere bleibt für 10 Sekunden eingeblendet, anschließend blinkt die Status-LED kontinuierlich und zeigt einen Fehlererkennungscode mit 2 Ziffern an, bis der Defekt behoben ist.

Beispielsweise der Fehlercode "1,4" wird wie folgt visualisiert:





**Beispiel Alarmcode 1,4**

LED-CODES			BESCHREIBUNG
	1,1	 	Übertemperatur >92°
	1,2	  	Defekt Gaspedal
	1,3	   	Defekt Geschwindigkeitspotentiometer
	1,4	    	Defekt Unterspannung
	1,5	    	Defekt Überspannung
	2,1	   	Defekt Hauptschütz bei Betätigung nicht geöffnet
	2,3	    	Hauptschütz defekt, Spule Elektrobremse defekt
	2,4	    	Defekt Hauptschütz bei Betätigung nicht geschlossen
*	3,1	    	Defekt am Gaspotentiometer
	3,2	    	Defekt Bremse betätigt
	3,3	    	Niedrige Batteriespannung
	3,4	    	Defekt Bremse gelöst
	3,5	    	Defekt HPD (Gaspotentiometer falsch eingestellt)
*	4,1	    	Kurzschluss im Motor
*	4,2	    	Motorspannung falsch / Kurzschluss im Motor
*	4,3	    	Defekt EEPROM
*	4,4	    	Kurzschluss im Motor / EEPROM-Fehler

# ***ESPAÑOL***

*(Traducción de las instrucciones  
originales)*

# 1 ÍNDICE

<b>1</b>	<b>ÍNDICE</b> .....	<b>2</b>
<b>2</b>	<b>INFORMACIONES GENERALES</b> .....	<b>4</b>
2.1.	OBJETO DEL MANUAL.....	4
2.2.	IDENTIFICACIÓN DE LA MÁQUINA.....	5
2.3.	DOCUMENTACIÓN ADJUNTA A LA MÁQUINA.....	5
<b>3</b>	<b>INFORMACIONES TÉCNICAS</b> .....	<b>5</b>
3.1	DESCRIPCIÓN GENERAL.....	5
3.2	LEYENDA.....	5
3.3	ZONAS DE PELIGRO.....	6
3.4	ACCESORIOS.....	6
<b>4</b>	<b>INFORMACIONES SOBRE LA SEGURIDAD</b> .....	<b>6</b>
4.1	NORMAS DE SEGURIDAD.....	6
<b>5</b>	<b>MANIPULACIÓN E INSTALACIÓN</b> .....	<b>10</b>
5.1	LEVANTAMIENTO Y TRANSPORTE DE LA MÁQUINA EMBALADA.....	10
5.2	CONTROLES EN EL MOMENTO DE LA ENTREGA.....	10
5.3	DESEMBALAJE.....	10
5.4	CONEXIÓN ELÉCTRICA Y PUESTA A TIERRA (MODELOS CON CABLE).....	11
5.5	BATERÍAS DE ALIMENTACIÓN (MODELOS CON BATERÍA).....	11
5.5.1	<i>Baterías: preparación</i> .....	12
5.5.2	<i>Baterías: instalación y conexión</i> .....	12
5.5.3	<i>Baterías: desmontaje</i> .....	13
5.6	EL CARGADOR DE BATERÍAS (MODELO CON BATERÍA).....	13
5.6.1	<i>Elección del cargador de baterías</i> .....	13
5.6.2	<i>Preparación del cargador de baterías</i> .....	13
5.7	LEVANTAMIENTO Y TRANSPORTE DE LA MÁQUINA.....	14
<b>6</b>	<b>GUÍA PRÁCTICA PARA EL OPERADOR</b> .....	<b>14</b>
6.1	MANDOS - DESCRIPCIÓN.....	14
6.2	MONTAJE Y REGULACIÓN DEL SECADOR DE SUELOS.....	16
6.3	DESPLAZAMIENTO DE LA MÁQUINA CUANDO NO TRABAJA.....	16
6.4	MONTAJE Y CAMBIO DE LOS CEPILLOS / DISCOS DE ARRASTRE.....	17
6.5	DETERGENTES – INDICACIONES DE USO.....	18
6.6	PREPARACIÓN DE LA MÁQUINA PARA EL TRABAJO.....	18
6.7	TRABAJO.....	19
6.8	ALGUNOS CONSEJOS ÚTILES PARA UTILIZAR PERFECTAMENTE EL SECADOR DE SUELOS.....	21
6.8.1	<i>Prelavado utilizando los cepillos o los pad</i> .....	21
6.8.2	<i>Secado</i> .....	21
6.9	DESAGÜE DEL AGUA SUCIA.....	21
6.10	DESAGÜE DE AGUA LIMPIA.....	22
<b>7</b>	<b>PERÍODOS DE INACTIVIDAD</b> .....	<b>22</b>
<b>8</b>	<b>MANTENIMIENTO Y RECARGA DE LAS BATERÍAS</b> .....	<b>22</b>
8.1	PROCEDIMIENTOS PARA LA RECARGA.....	23
<b>9</b>	<b>INSTRUCCIONES PARA EL MANTENIMIENTO</b> .....	<b>23</b>
9.1	MANTENIMIENTO - REGLAS GENERALES.....	23
9.2	MANTENIMIENTO ORDINARIO.....	23
9.2.1.	<i>Filtro de aire del aspirador y flotador: limpieza</i> .....	23
9.2.2.	<i>Filtro de rejilla: limpieza</i> .....	23
9.2.3.	<i>Filtro solución detergente: limpieza</i> .....	24
9.2.4.	<i>Labios del secador de suelo: sustitución</i> .....	24
	Los labios del secador de suelo sirven para raspar del suelo la película de agua y detergente, permitiendo así un secado perfecto. Con el pasar del tiempo, el arrastre continuo redondea y fisura el canto vivo en contacto con el suelo, perjudicando la eficacia del secado y requiriendo así la sustitución del labio. ....	24

9.2.5. Fusibles: sustitución (modelo con baterías).....	24
9.3 MANTENIMIENTO PERIÓDICO .....	25
9.3.1. Operaciones diarias .....	25
9.3.2. Operaciones semanales .....	25
9.3.3. Operaciones semestrales .....	25
<b>10 INCONVENIENTES, CAUSAS Y REMEDIOS .....</b>	<b>26</b>
11.1 CÓMO SUPERAR POSIBLES INCONVENIENTES .....	26
ALARMAS TARJETA DE ACCIONAMIENTO CLEAN TIME 90 .....	32

## 2 INFORMACIONES GENERALES



**Consulte detenidamente este manual antes de llevar a cabo cualquier operación de mantenimiento en la máquina<sup>1</sup>.**

### 2.1. Objeto del manual

Este manual ha sido redactado por el Fabricante y forma parte integrante del equipamiento de la máquina. En él se describe el uso previsto de la máquina y contiene todas las informaciones necesarias para los usuarios<sup>2</sup>.

Además de este manual, que contiene las informaciones necesarias para los usuarios, se han redactado otras publicaciones que reúnen las informaciones específicas para los técnicos encargados del mantenimiento<sup>3</sup>.

El respeto constante de las indicaciones garantiza la seguridad de las personas y de la máquina, un uso económico, la calidad de los resultados y una mayor duración del funcionamiento de la misma máquina. En caso de no respetarse las instrucciones, se podrían ocasionar lesiones al operador, y daños a la máquina, al suelo lavado y al entorno.

Para localizar rápidamente los argumentos, consulte el índice descriptivo que se encuentra en el comienzo del manual.

Las partes de texto que exigen una atención particular se encuentran destacadas en letra negrita y están precedidas por los símbolos ilustrados y descritos más abajo.

### **! PELIGRO**

**Indica que es necesario tener cuidado para no incurrir en consecuencias serias que podrían provocar la muerte del personal o posibles daños a la salud.**

### **☞ ATENCIÓN**

**Indica que es necesario tener cuidado para no incurrir en consecuencias serias que podrían causar daños a la máquina, al entorno en que se trabaja o pérdidas económicas.**

### **i INFORMACIÓN**

**Indicaciones de importancia particular.**

El fabricante, siguiendo una política de constante desarrollo y actualización del producto, puede modificar el producto sin ningún aviso previo.

Aunque la máquina que usted posee se diferencie visiblemente de las imágenes contenidas en este manual, la seguridad y las informaciones sobre la misma están garantizadas.

<sup>1</sup> La definición "máquina" sustituye la denominación comercial a la que se refiere el presente manual.

<sup>2</sup> Son las personas que tienen la tarea de usar la máquina sin llevar a cabo operaciones técnicas que requieran una competencia precisa.

<sup>3</sup> Son las personas con experiencia, preparación técnica, conocimiento de las normas y leyes, capacitadas para desarrollar las actividades necesarias y capaces de reconocer y evitar posibles peligros durante el desplazamiento, instalación, utilización y mantenimiento de la máquina.

## 2.2. Identificación de la máquina

La placa de características (fig. 1) contiene las siguientes informaciones:

- código del modelo;
- modelo;
- tensión de alimentación;
- potencia nominal total;
- número de serie (número de matrícula);
- año de fabricación;
- peso en seco;
- pendiente máxima;
- código de barras con número de matrícula;
- identificación del Fabricante.

## 2.3. Documentación adjunta a la máquina

- Manual de instrucciones;
- certificado de garantía;
- certificado de conformidad CE.

# 3 INFORMACIONES TÉCNICAS

## 3.1 Descripción general

Esta máquina es una fregadora-secadora de suelos que puede utilizarse tanto en ámbito civil como industrial para barrer, lavar y secar suelos planos, horizontales, lisos o moderadamente rugosos, uniformes y libres de obstáculos. Se encuentra disponible con alimentación por batería o con cable para satisfacer cualquier necesidad de autonomía y de peso.

La máquina distribuye sobre el suelo una solución dosificada de agua y detergente y lo cepilla adecuadamente a fin de remover la suciedad. Escogiendo con atención el detergente para limpiar y los cepillos (o discos abrasivos o rodillos) entre la dilatada gama de accesorios disponibles, la máquina puede adaptarse para diferentes combinaciones de tipos de suelo y de suciedad.

Un sistema de aspiración de líquidos, integrado en la máquina, permite secar el suelo recién lavado. El secado se produce a través del vacío generado por el motor de aspiración en el depósito de agua sucia. El secador de suelos, conectado al mismo depósito, facilita la recogida del agua sucia.

El sistema de avance de la máquina puede ser:

**MODELO B/C tracción mecánica:** la fregadora-secadora incorpora un dispositivo especial de tracción mecánica que utiliza la fricción que se produce entre el cepillo y el suelo para empujarla hacia adelante (para más detalles ver par. 6.7).

**MODELO BT tracción eléctrica:** la fregadora-secadora incorpora un dispositivo especial electromecánico que permite el avance de la máquina.

## 3.2 Leyenda

Las partes principales de la máquina son las siguientes (fig. 2):

- el depósito de la solución detergente (fig. 2, ref. 7): sirve para contener y transportar la mezcla de agua limpia y del producto para limpiar;
- el depósito de agua sucia (fig. 2, ref. 2): sirve para recoger el agua sucia aspirada del suelo durante el lavado;
- panel de control (fig. 2, ref. 1);
- grupo cabezal (fig. 2, ref. 4): el elemento principal está representado por las cepillos/rodillos (fig. 2, ref. 5), que distribuyen la solución detergente sobre el suelo, eliminando la suciedad;
- grupo squeegee (también denominado secador de suelos fig. 2, ref. 6): sirve para

- limpiar y secar el suelo, recuperando el agua derramada sobre el mismo;
- pedal elevador del cabezal (fig. 2, ref. 3): permite levantar el cabezal de los cepillos durante el transporte.

### 3.3 Zonas de peligro

- A -**Grupo depósito**: utilizando detergentes particulares, peligro de irritación de los ojos, piel, mucosas, aparato respiratorio y de asfixia. Peligro debido a la suciedad recogida en el lugar (gérmenes y sustancias químicas). Peligro de aplastamiento entre los dos depósitos al colocar el depósito de agua sucia sobre el de la solución.
- B -**Panel de control**: peligro de cortocircuitos.
- C -**Parte inferior del cabezal de fregado**: peligro para la rotación de los cepillos.
- D -**Ruedas traseras**: peligro de aplastamiento entre la rueda y el chasis.
- E -**Compartimiento baterías** (hecho en el depósito de la solución): peligro de cortocircuitos entre los polos de las baterías y presencia de hidrógeno durante la carga.

### 3.4 Accesorios

- **Cepillos/rodillos de fibra de palma**: se utilizan para fregar suelos delicados y abrillantar;
- **Cepillos/rodillos de polipropileno**: se utilizan para el fregado normal de suelos;
- **Cepillos/rodillos de tynex**: se utilizan para eliminar la acumulación de suciedad tenaz sobre suelos no delicados;
- **Discos de arrastre**: permiten utilizar los discos descritos a continuación:
  - \* discos amarillos: se utilizan para lavar y abrillantar mármoles y similares;
  - \* discos verdes: se utilizan para lavar suelos no delicados;
  - \* discos negros: se utilizan para lavar a fondo suelos no delicados, con suciedad tenaz.
- **CHEM DOSE** (fig. 15): sistema que permite que el depósito de solución dosifique autónomamente el detergente químico.
- **Cargador de baterías S.P.E. CBHD1**

## 4 INFORMACIONES SOBRE LA SEGURIDAD

### 4.1 Normas de seguridad



**Lea detenidamente el Manual de Instrucciones para el uso antes de llevar a cabo cualquier operación de puesta en marcha, uso, mantenimiento ordinario o cualquier otro trabajo en la máquina.**

### **ATENCIÓN**

**Respete estrictamente todas las disposiciones contenidas en este Manual (en particular las que se refieren al “PELIGRO” y a la “ATENCIÓN”) y las placas de seguridad aplicadas directamente en la máquina.**

**El Fabricante declina toda responsabilidad por daños a personas o bienes como consecuencia de la inobservancia de dichas disposiciones.**

La máquina deberá ser utilizada sólo por personal que haya sido instruido para su empleo, demostrando su propia capacidad, y que haya sido encargado expresamente para su uso.

Queda prohibido utilizar la máquina a los menores de edad.

No destine esta máquina a otros usos diferentes de aquellos previstos expresamente.



Considere el tipo de edificio en que se trabaja (por ej. industrias farmacéuticas, químicas, hospitales, etc.) y observe escrupulosamente las normas y condiciones de seguridad vigentes.

Esta máquina está destinada a un uso comercial, por ejemplo en hoteles, colegios, hospitales, fábricas, tiendas, oficinas y actividades de alquiler.

No utilice la máquina en lugares que no estén adecuadamente iluminados, en atmósferas explosivas, en la vía pública, en presencia de suciedad nociva para la salud (polvos, gas etc.) y en entornos que no sean idóneos.

La máquina está destinada solo para uso en interiores.

El rango de temperatura previsto para utilizar la máquina varía entre +4°C y +35°C. Cuando la máquina no se utiliza, el rango de temperatura oscila entre +0°C y +50°C.

El rango de humedad previsto para la máquina en cualquier condición en que se encuentre está comprendida entre 30% y 95%.

Atención, la máquina debe guardarse en lugares cerrados.

No utilice ni aspire nunca líquidos inflamables o explosivos (por ej. gasolina, aceite combustible, etc.), gases inflamables, polvos secos, ácidos o disolventes (por ej. diluyentes para barnices, acetona, etc.) aunque estén diluidos. No aspire nunca objetos en llamas o incandescentes.

No utilice la máquina sobre declives o rampas superiores al 2% y en caso de pendientes leves no utilice la máquina de sentido transversal, condúzcala siempre con cuidado y no haga inversiones de marcha. En el transporte sobre rampas o declives más marcados tenga mucho cuidado para evitar vuelcos y/o aceleraciones incontroladas. Mantenga el cabezal de fregado y el secador de suelos levantados para subir rampas y/o peldaños.

**No aparque nunca la máquina en pendientes.**

No deje nunca la máquina sin vigilancia con el motor encendido; abandone la máquina sólo después de apagar los motores, asegurándola contra movimientos accidentales y desconectándola de la alimentación eléctrica.

Durante el uso tengo cuidado con las personas, en particular con los niños presentes en el lugar de trabajo.

Es necesario vigilar los niños para que no jueguen con el equipo.

La máquina no está destinada para ser utilizada por personas (incluidos los niños) cuyas capacidades físicas, sensoriales o mentales no sean adecuadas, o que no posean experiencia ni conocimientos, salvo que éstas sean controladas o hayan sido preparadas para el uso de la máquina por una persona responsable de su seguridad.

No utilice la máquina para transportar personas o remolcar cosas. No remolque la máquina.

No utilice la máquina como banco de apoyo para ningún peso por ningún motivo.

No obstruya las aberturas de ventilación y de salida del calor.

No quite, ni modifique, ni desconecte los dispositivos de seguridad.

Hay experiencias, numerosas y desagradables, que han demostrado que las personas pueden llevar puestos diferentes objetos capaces de provocar accidentes graves: antes de empezar a trabajar quítese cadenas, relojes, corbatas u otros.

Utilice siempre los equipos individuales de seguridad: mandil o mono de protección, zapatos antideslizantes e impermeables, guantes de goma, gafas protectoras y auriculares, mascarilla para la protección de las vías respiratorias.

No introduzca las manos entre las piezas móviles.

No utilice detergentes diferentes de los indicados y respete las prescripciones de las fichas de seguridad respectivas. Se recomienda conservar los detergentes en un lugar lejos del alcance de los niños; en caso de contacto con los ojos, lávese de inmediato y abundantemente con agua; en caso de ingestión, acuda con urgencia a un médico.

Controle que las tomas de corriente para la alimentación de los modelos con cable o de los cargadores de baterías estén conectadas a una descarga a tierra adecuada y protegidas por interruptores magnetotérmicos y diferenciales.

Controle que las características eléctricas de la máquina (tensión, frecuencia y potencia absorbida) indicadas en la placa de características (fig. 1), sean conformes a las de la instalación eléctrica. La máquina con cable monta un cable de tres conductores y toma de tierra de tres contactos para poder utilizar una toma de corriente adecuada con puesta

a tierra. El hilo amarillo-verde del cable es el hilo de tierra: conecte este hilo sólo al conector de puesta a tierra de la toma.

Es indispensable respetar las instrucciones del Fabricante de las baterías y atenerse a las disposiciones prescriptas por las normas. Mantenga las baterías siempre limpias y secas, a fin de evitar corrientes de dispersión superficial. Proteja las baterías de las impurezas (por ej. polvo de metal).

No apoye herramientas sobre las baterías: peligro de cortocircuito y de explosión.

Cuidado con el uso de ácido para las baterías: aténgase a las instrucciones de seguridad en materia.

Durante el uso de modelos con cable, evite su aplastamiento o tirones del cable de alimentación, procure que el cepillo giratorio no tenga contacto con el cable de alimentación.

Inspeccione el cable de alimentación periódicamente y, si estuviera averiado, no utilice la máquina, sustitúyalo por uno del mismo tipo o contacte con un centro de asistencia especializado.

Para cargar las baterías, utilice siempre (si se ha entregado), el cargador de baterías que acompaña a la máquina.

En presencia de campos magnéticos bastante elevados, evalúe los posibles efectos sobre la parte electrónica de control.

No lave nunca la máquina con chorros de agua.

Los fluidos recuperados contienen detergentes, desinfectantes, agua, material orgánico e inorgánico recogido durante el trabajo, los que deben ser eliminados según la ley en materia.

En caso de avería y/o desperfecto de la máquina, apáguela de inmediato (desconectándola de la red de alimentación eléctrica o de las baterías) y no trate de repararla por su cuenta. Diríjase a un centro de servicio técnico del Fabricante.

Las operaciones de mantenimiento deberán efectuarse en lugares iluminados y solamente después de desconectar la máquina de la alimentación eléctrica (en los modelos con cable, desconecte la clavija de la toma de corriente; en los modelos con batería desconecte la batería).

Cualquier tipo de operación en el sistema eléctrico y de mantenimiento o reparación no explícitamente descritas en este manual deberán ser llevadas a cabo sólo por personal técnico especializado y experto en el sector.

En el caso de sustituir el cable de alimentación, la clavija o los bornes, haga la reparación fijando bien las conexiones eléctricas y la cinta de bloqueo del cable que se encuentra en el interior del panel de control, a fin de garantizar la resistencia del cable. Vuelva a montar con cuidado el panel, para garantizar la protección del personal que utiliza la máquina.

Está permitido sólo el uso de accesorios y piezas de repuesto originales suministradas únicamente por el Fabricante, ya que son las únicas que garantizan el funcionamiento seguro y sin inconvenientes de la máquina. No utilice piezas de repuesto desmontadas de otras máquinas u otros kits como repuestos.

Esta máquina ha sido diseñada y fabricada para alcanzar una vida útil de diez años a partir de la fecha de fabricación impresa en la placa de características (véase fig. 1). Transcurrido tal período, independientemente del hecho que la máquina se haya utilizado o no, deberá ser eliminada de acuerdo con la legislación vigente en el país de uso:

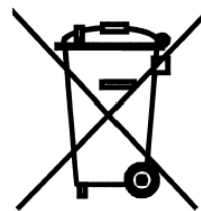
- la máquina deberá ser desconectada de la red, vaciada de los líquidos y limpiada;
- este producto es un residuo especial de tipo RAEE, y responde a los requisitos exigidos por las nuevas directivas de protección del medio ambiente (2002/96/CE RAEE). Debe ser eliminado por separado de los residuos sólidos urbanos, respetando las leyes y normas vigentes.

**Residuo especial. No eliminar con los residuos sólidos urbanos.**

Como alternativa, la máquina puede ser entregada al Fabricante para una revisión completa.

En el caso de que la máquina ya no se utilice, se recomienda quitar las baterías y depositarlas en un centro de recogida autorizado.

Además se recomienda eliminar cualquier peligro de las piezas de la máquina que podrían constituir un riesgo, especialmente para los niños.



## 5 MANIPULACIÓN E INSTALACIÓN

### 5.1 Levantamiento y transporte de la máquina embalada

#### ATENCIÓN

**En todas las operaciones de levantamiento asegúrese de haber fijado firmemente la máquina embalada, a fin de evitar vuelcos o caídas accidentales.**

**La fase de carga/descarga del camión deberá ser efectuada con una iluminación adecuada.**

La máquina, embalada en un palet de madera por el Fabricante, deberá ser cargada con medios de manipulación apropiados (refiérase a la Norma 2006/42/CEE y sucesivas modificaciones y/o integraciones), sobre el vehículo de transporte y, una vez llegada a destino, deberá ser descargada con medios similares.

Los secadores están embalados en cajas de cartón, sin palet.

El cuerpo de la máquina embalado deberá levantarse sólo utilizando una carretilla elevadora de horquillas. Conducir con cuidado, evitando golpes y sin volcar.

### 5.2 Controles en el momento de la entrega

En el momento de la entrega por parte del transportista, controle la integridad del embalaje y de la máquina. En el caso de que ésta haya sufrido daños, informe también al transportista; antes de aceptar la mercancía, resérvese, por escrito, la facultad de presentar una solicitud de indemnización de los daños.

### 5.3 Desembalaje

#### ATENCIÓN

**Durante el desembalaje de la máquina el operador deberá estar provisto de los accesorios necesarios (guantes, gafas, etc.) para limitar los riesgos de accidentes.**

Desembale la máquina según las indicaciones siguientes:

- corte y elimine los flejes plásticos usando tijeras o alicates;
- quite la caja;
- quite los sobres que se encuentran en el compartimiento de las baterías (hecho en el depósito de la solución) y controle su contenido:
  - cupón de garantía;
  - manual de uso y mantenimiento;
  - puentes para batería con bornes (sólo modelo con batería);
  - 1 conector para el cargador de baterías (solo modelo con batería);
- según el modelo, quite los estribos de metal o corte los flejes plásticos que fijan el chasis de la máquina al palet;
- sírvase de un plano inclinado para hacer bajar la máquina del palet, empujándola marcha atrás;
- desembale los cepillos/rodillos y el secador de suelos;
- limpie exteriormente la máquina, respetando las normas de seguridad;
- una vez eliminado el material de embalaje, se pueden instalar las baterías (modelo con batería) o efectuar las conexiones eléctricas (modelo con cable): véanse los párrafos correspondientes.

En su caso, conserve los elementos del embalaje, ya que pueden utilizarse para proteger la máquina en caso de cambio de lugar o para enviarla al taller para la reparación. De otra manera deberán ser eliminados, respetando las leyes vigentes.

#### 5.4 Conexión eléctrica y puesta a tierra (modelos con cable)

En la placa de características (fig. 1) se indican las características eléctricas de la máquina: asegúrese que la frecuencia y la tensión correspondan a las de la red de alimentación del lugar de trabajo. Por lo que se refiere a la tensión, los modelos, cuya placa indica el valor 230 V, pueden utilizarse con tensiones que varían entre 220 y 240 V. Lo mismo vale para los modelos con tensión nominal 115 V, utilizables de 110 a 120 V. La frecuencia indicada en la placa deberá corresponder siempre a la de la red.

### ! ATENCIÓN

**Controle que la instalación eléctrica incorpore una línea de tierra adecuada y que las tomas (y los reductores que podrían utilizarse) garanticen la continuidad de los conductores de tierra.**

### ! PELIGRO

**La inobservancia de estas prescripciones puede causar daños graves a las personas y bienes y la caducidad de la garantía.**

#### 5.5 Baterías de alimentación (modelos con batería)

En esta máquina pueden instalarse dos tipos diferentes de baterías:

- **Baterías tubulares reforzadas:** estas baterías requieren el control periódico del nivel del electrolito. Cuando sea necesario, rellene sólo con agua destilada hasta cubrir las placas; no rellene excesivamente (máx. 5 mm por encima de las placas).
- **Baterías de gel:** este tipo de baterías es exenta de mantenimiento.

Las características técnicas deberán corresponder a las indicadas en el párrafo relativo a los datos técnicos de la máquina: en efecto, el uso de baterías más pesadas podría perjudicar gravemente la maniobrabilidad de la máquina y recalentar el motor del cepillo; en cambio, las baterías de capacidad y peso inferiores, deberán ser recargadas con mayor frecuencia. Las baterías tienen que mantenerse cargadas, secas, limpias y con las conexiones bien apretadas.

### INFORMACIÓN

Siga estas instrucciones para configurar en el Software de la máquina el tipo de batería instalada:

#### **Versión tracción mecánica (B):**

1. encienda la máquina con el botón (fig. 6, ref. 3), espere 5 segundos y controle que la pantalla se encienda.
2. pulse simultáneamente los botones del cepillo (fig. 6, ref. 3) y el botón de aspiración (fig. 6, ref. 2) durante al menos 5 segundos; de esta manera se accede al menú de configuración del tipo de batería instalada.
3. pulsando el botón de aspiración (fig. 6, ref. 2), se selecciona el tipo de batería instalada en la máquina, "ACd" para la batería con ácido (baterías blindadas tubulares) o "GEL" (baterías de GEL).
4. memorice el parámetro visualizado pulsando el botón (fig. 6, ref. 3).

**Versión tracción eléctrica (BT):** configure mediante el Software de la máquina el tipo de baterías instaladas, proceda respetando la siguiente secuencia:

5. encienda la máquina girando la llave del botón de emergencia (fig. 6, ref. 15), espere 5 segundos, compruebe que la pantalla se encienda.
6. pulse contemporáneamente los botones del cepillo (fig. 6, ref. 3) y el botón de aspiración (fig. 6, ref. 2) durante al menos 5 segundos, de esta manera se accede al menú de configuración del tipo de batería instalada.

7. pulsando el botón de aspiración (fig. 6, ref. 2), se selecciona el tipo de batería instalada en la máquina "ACd" para batería con ácido (baterías reforzadas tubulares) y "GEL" (baterías de GEL).
8. memorice el parámetro visualizado, pulsando el botón de emergencia (fig. 6, ref. 15).

### 5.5.1 Baterías: preparación

## ! PELIGRO

**Durante la instalación o cualquier tipo de mantenimiento de las baterías, el operador deberá utilizar los accesorios necesarios (guantes, gafas, mono de protección, etc.) para limitar los riesgos de accidentes, también deberá mantenerse alejado de las llamas libres, no cortocircuitar los polos de las baterías, no causar chispas ni fumar.**

Por lo general, las baterías se entregan cargadas con ácido y listas para su uso. Si se utilizan baterías de carga seca, antes de montarlas en la máquina hay que activarlas con el procedimiento siguiente:

- después de quitar los tapones de las baterías, rellene todos los elementos con una solución de ácido sulfúrico específico, hasta que las placas estén recubiertas completamente (efectuar por lo menos dos pasadas por cada elemento);
- deje descansar durante 4-5 horas que las burbujas de aire tengan tiempo de subir a la superficie y a las placas de absorber el electrolito;
- controle que el nivel del líquido siga cubriendo las placas y, en caso contrario, rellene con la solución de ácido sulfúrico;
- cierre los tapones;
- monte las baterías en la máquina (según el procedimiento indicado a continuación).

Ahora hay que efectuar una primera recarga antes de poner en marcha la máquina: para esta operación respete las indicaciones del párrafo correspondiente.

### 5.5.2 Baterías: instalación y conexión

## ! PELIGRO

**Controle que todos los interruptores en el panel de control estén en la posición "0" (apagado).**

**Monte en los polos positivos sólo bornes marcados con el símbolo "+". No controle la carga de las baterías produciendo chispas.**

**Respete cuidadosamente las indicaciones descritas a continuación, puesto que un cortocircuito de las baterías podría causar su explosión.**

- 1) Controle que los dos depósitos estén vacíos (vacíelos en su caso: véase el párrafo correspondiente);
- 2) Desenganche el depósito de agua sucia (fig. 2, ref. 2) del depósito de la solución (fig. 2, ref. 7), tirando del gancho de desbloqueo (fig. 4, ref. 1);
- 3) Levante el depósito de agua sucia, haciéndolo girar hacia atrás unos 90°: de esta manera se accede, desde arriba, al compartimiento de las baterías (hecho en el depósito de la solución);
- 4) Monte las baterías en el compartimiento, orientándolas según lo indicado en el dibujo aplicado en el interior del compartimiento, sobre el depósito de la solución.

## ATENCIÓN

**Monte en la máquina las baterías utilizando los equipos adecuados para su peso. Los polos positivo y negativo tienen diámetros diferentes.**

- 5) observando la disposición de los cables ilustrada en el dibujo mencionado arriba, conecte los terminales del cableado de las baterías y el puente con los bornes a los polos de las baterías. Después de orientar los cables según lo indicado en el dibujo, apriete los bornes en los polos y recúbralos con vaselina;
- 6) sitúe el depósito de agua sucia en la posición de trabajo y engánchelo al depósito de la solución;
- 7) utilice la máquina de conformidad con las instrucciones descritas a continuación.

### 5.5.3 Baterías: desmontaje

## ¡PELIGRO!

**Durante el desmontaje de las baterías, el operador debe utilizar los equipos de protección (guantes, gafas, ropa de protección, zapatos de seguridad, etc.) necesarios para limitar los riesgos de accidente; controle que todos los interruptores situados en el cuadro de mandos estén en la posición "0" (apagado) y que la máquina esté apagada, manténgase lejos del fuego, no cortocircuite los polos de las baterías, no provoque chispas ni fume, proceda de la siguiente manera:**

- desconecte de los polos de las baterías los bornes de los cables de las baterías y del puente.
- si fuera necesario, quite los dispositivos que fijan las baterías a la base de la máquina.
- levante las baterías del compartimento con equipos de elevación adecuados.

### 5.6 El cargador de baterías (modelo con batería)

## ⚠ ATENCIÓN

**No deje descargar excesivamente las baterías, ya que podrían dañarse irremediablemente.**

#### 5.6.1 Elección del cargador de baterías

Compruebe que el cargador de baterías sea compatible con las baterías a cargar:

- **baterías tubulares de plomo:** se aconseja utilizar un cargador de baterías automático de 24V - 20A. De todos modos, llame al fabricante y consulte el manual del cargador de baterías para confirmar su elección;
- **baterías de gel:** utilice un cargador de baterías específico para este tipo de batería.

## ¡PELIGRO!

**Utilice un cargador de baterías con marca CE, que sea conforme a la norma de producto (EN 60335-2-29), que incorpore doble aislamiento o aislamiento reforzado entre la entrada y la salida y con circuito de salida tipo SELV**

#### 5.6.2 Preparación del cargador de baterías

En caso de utilizar un cargador de baterías no suministrado con la máquina, es necesario montar el conector enviado con la máquina (véase el párrafo "Desembalaje" de este manual).

El conector entregado para el Cargador de baterías exterior es idóneo a los cables de sección mínima 4 mm<sup>2</sup>.

Para instalar el conector proceda de la manera siguiente:

- quite unos 13 mm de recubrimiento protector de los cables rojo y negro del cargador de baterías;

- introduzca los cables en los terminales del conector y apriete con fuerza con unas pinzas adecuadas;
- introduzca los cables en el conector, respetando las polaridades (cable rojo +, cable negro -).

## 5.7 Levantamiento y transporte de la máquina

### ATENCIÓN

**Todas las fases deberán ser llevadas a cabo en un lugar adecuadamente iluminado y adoptando las medidas de seguridad más adecuadas para la situación. Utilice siempre protecciones individuales para la seguridad del operador.**

Para cargar la máquina sobre un medio de transporte siga estas instrucciones:

- vacíe el depósito de agua sucia y el depósito de la solución;
- modelos R con rodillos: vacíe el cajón de residuos (fig.17).
- desmonte el secador de suelos y los cepillos (o los discos de arrastre o los rodillos);
- quite las baterías (modelo con batería);
- coloque la máquina sobre el palet, fijándola con flejes plásticos o con los soportes metálicos correspondientes;
- levante el palet, utilizando una carretilla elevadora de horquillas, y cárguelo sobre el medio de transporte;
- fije la máquina al medio de transporte por medio de sogas enganchadas al palet y a la máquina misma.

## 6 GUÍA PRÁCTICA PARA EL OPERADOR

### 6.1 Mandos - Descripción

Con relación a la fig. 6, la máquina tiene los siguientes mandos e indicadores luminosos (testigos):

- **Indicador de alimentación** (fig. 6, ref. 1 - sólo modelo con cable): de color verde, señala que el cable de alimentación de la máquina está conectado a la red eléctrica.
- **Indicador de control de la carga de la batería** (fig. 6, ref. 1 - sólo modelo con batería): formado por 3 leds de color rojo, amarillo y verde que señalan el nivel de la carga de la batería. Las situaciones posibles son:
  - a) **led verde encendido**: baterías cargadas de 100% a 50%;
  - b) **led amarillo encendido**: baterías cargadas de 50% a 18%;
  - c) **led rojo encendido**: baterías casi descargadas;
  - d) **led rojo que destella**: baterías completamente descargadas; después de algunos segundos interviene el bloqueo de los cepillos y se enciende también el indicador del interruptor del cepillo;
- **Interruptor general – botón de emergencia con llave** (fig. 6, ref. 15 **modelos BT con tracción eléctrica**): habilita y deshabilita la alimentación eléctrica a todas las funciones de la máquina. Actúa como dispositivo de seguridad. Para arrancar la máquina, gire la llave hacia la derecha. Para detener la máquina pulse el botón.
- **Interruptor general** (fig. 6, ref. 3 **modelos B con tracción mecánica**): habilita e inhabilita la alimentación eléctrica de todas las funciones de la máquina. Pulse el botón para arrancar la máquina. Para detener la máquina, pulse el botón.
- **Botón cepillo con luz piloto** (fig. 6, ref. 3 – **todos los modelos**): habilita (“led encendido”) e inhabilita (“led apagado”) el funcionamiento del cepillo y del aspirador:
  - modelo CT40 BT60 ECS, CT70 ECS pulsando este botón, además de habilitar el funcionamiento de los cepillos, estos se engancharán automáticamente.
  - Modelo CT40 BT50-60 / ECS - CT70 / ECS, este botón también permite seleccionar (manteniéndolo pulsado durante al menos 5 segundos) el tipo de funcionamiento de la máquina, “MICROFIBER” con disco microfibrá, o bien “BRUSH-PAD” con cepillo/disco abrasivo.



- **Botón de aspiración con luz piloto** (fig. 6, ref. 2): enciende (“led encendido”) y apaga (“led apagado”) el motor de aspiración, que permite secar el suelo sobre el que se está trabajando. El indicador está encendido cuando el aspirador está alimentado.
- **Palanca de accionamiento válvula** (fig. 6, ref. 6 – solo los modelos con alimentación de red de 230-110-115 Vca): permite regular constantemente el flujo de solución enviado al cepillo. Tirándola hacia arriba se aumenta la salida del líquido.
- **Botón de Regulación del flujo de solución** (fig. 6, ref. 18 – solo los modelos con alimentación con batería): permite regular continuamente el flujo de solución enviados a los cepillos; el encendido del LED muestra la cantidad de líquido suministrado (fig. 6, ref. 20).

Manteniendo pulsado el botón durante al menos 2 segundos, se habilita/inhabilita la salida del flujo.

En esta máquina es posible regular manualmente la cantidad de flujo suministrado presionando por impulsos el botón de regulación del flujo de la solución (fig. 6, ref. 18), o bien se puede regular en modo automático (**solo los modelos BT con tracción eléctrica**); en este caso la máquina suministrará automáticamente el flujo, de manera proporcional a la velocidad de uso de la máquina. Siga estas instrucciones para configurar en el Programa de la máquina el tipo de salida del flujo:

- encienda la máquina, espere 5 segundos y controle que la pantalla se encienda.
- pulse simultáneamente los botones del cepillo (fig. 6, ref. 3) y el botón de la aspiración (fig. 6, ref. 2) durante al menos 5 segundos; de esta manera se accede al menú de configuración del tipo de batería instalada.
- pulsando una vez el botón del cepillo (fig. 6, ref. 3) se accede al menú de regulación del agua (en la pantalla aparecerá “MAN” o “AUT”).
- presionando por impulsos el botón de la aspiración (fig. 6, ref. 2), se seleccione el modo de funcionamiento “MAN” (manual) o “AUT” (automático)
- memorice el parámetro visualizado, pulsando el botón de emergencia o el botón del cepillo.
- **Palanca de accionamiento tracción** (fig. 6, ref. 7): la palanca de accionamiento de la tracción, permite el avance de la máquina y la rotación de los cepillos.
- **Palanca de elevación del secador** (fig. 6, ref. 8): sirve para levantar (si está bajado) y bajar (si está levantado) el secador de suelo.
- **Regulador de dirección** (fig. 6, ref. 10): girándolo se corrigen posibles desviaciones respecto del movimiento rectilíneo.
- **Pedal bajada/subida del cabezal** (fig. 6, ref. 9): colocado en la parte izquierda de la máquina, cuando se presiona, permite subir/bajar el cabezal - cepillos.
- **Indicador de nivel del depósito de la solución** (fig. 6, ref. 5): cuando en el depósito de la solución la cantidad del agua no es suficiente, se enciende el led.
- **Indicador de nivel depósito de agua sucia** (fig. 6, ref. 4): cuando el depósito de agua sucia está lleno se enciende el led y después de algunos segundos interviene el bloqueo del motor de aspiración.
- **Display**: visualiza las alarmas de la máquina cuando se activan. Las cifras que aparecen en el display durante el funcionamiento normal de la máquina se refieren al cuantahoras (tiempo total efectivo de funcionamiento de la máquina)
- **Selector de la dirección de marcha** (fig. 6, ref. 13 - **modelos BT con tracción eléctrica**), con este selector se pone la marcha hacia adelante o la marcha atrás.
- **Indicador de alarma** (fig. 6, ref. 16 – solo modelo CT90), según la frecuencia de encendido del LED se determina el código de error de la tarjeta (véase el capítulo 10), durante el funcionamiento, si no subsisten desperfectos, el LED de estado está encendido constantemente.

- **Potenciómetro de regulación de la velocidad** (fig. 6, ref. 11 - **modelos BT con tracción eléctrica**), girando el potenciómetro se determina la velocidad máxima de marcha de la máquina
- **Regulador de presión del cepillo** (fig. 14 ref. A – modelo **CT40 B-BT50 ECS – CT40 / 70 R**): girándolo se modifica la presión del cepillo sobre la superficie de trabajo
- **Indicador de control de la presión** (fig.6, ref.17 - modelos **CT40 B-BT50 ECS – CT40 / 70 R**): formado de 3 leds de color verde, y 1 led de color rojo, indican la presión del cepillo/microfibra sobre la superficie de trabajo. Las posibles situaciones son:
  - a) **1 led verde encendido**: presión mínima ;
  - b) **2 leds verdes encendidos**: presión mediana;
  - c) **3 leds verdes encendidos**: presión máxima admitida;
  - d) **3 leds verdes encendidos + 1 led rojo encendido**: presión microfibra excesiva, además de la señal visual se activa una alarma acústica.
- **Botón para modificar de la presión del cabezal / desenganche cepillos-microfibra** (fig. 6, ref. 19) - modelos **CT70 / ECS, CT40 BT60 / ECS**) botón con doble función:
  - Pulsando el botón se modifica la presión de los cepillos/microfibra sobre la superficie de trabajo.
  - Manteniendo pulsado el botón durante al menos 5 segundos los cepillos se desengancharán automáticamente, dicha operación se lleva a cabo cuando están deshabilitados el accionamiento de los cepillos y el del aspirador (apagados).
- **Indicador luminoso de control de la presión** (fig.6, ref.17 - modelos **CT70 / ECS, CT40 BT60 / ECS**): compuesto por 4 leds de color verde, señalan la presión del cepillo/microfibra sobre la superficie de trabajo .

## 6.2 Montaje y regulación del secador de suelos

El secador de suelos (fig. 2, ref. 6), también denominado squeegee, es el primer responsable del secado.

Para montar el secador de suelos en la máquina lleve a cabo las operaciones siguientes:

- 1) compruebe que el soporte (fig. 7, ref. 2) del secador esté levantado; en caso contrario levántelo, actuando sobre la palanca correspondiente (fig. 7, ref. 5);
- 2) introduzca hasta el fondo el manguito del tubo de aspiración (fig. 7, ref. 4) en el secador;
- 3) afloje los dos volantes (fig. 7, ref. 3) ubicados en la parte central del secador;
- 4) introduzca los dos pernos roscados en los orificios del soporte (fig. 7, ref. 2);
- 5) fije el secador apretando los dos volantes (fig. 7, ref. 3).

Los labios del secador sirven para rasgar del suelo la película de agua y detergente, permitiendo así un secado perfecto. Con el tiempo el arrastre constante redondea y agrieta la arista viva en contacto con el suelo, perjudicando la eficacia del secado y requiriendo así la sustitución del labio. Por consiguiente, controle a menudo su estado de desgaste.

Para obtener un secado perfecto, hay que regular el secador de suelos de manera que el labio trasero quede inclinado durante el trabajo unos 45° respecto del suelo. La inclinación de los labios se puede regular con el tornillo (fig. 7, ref.1), también es posible regular la altura del secador del suelo con el tornillo (fig. 7, ref. 6).

## 6.3 Desplazamiento de la máquina cuando no trabaja

Para desplazar la máquina siga estos pasos:

- 1) levante el secador de suelos;

- 2) empuje hacia abajo y hacia la derecha el pedal para mover el cabezal (fig. 6, ref. 9) para levantar el cabezal;
- 3) desplácela de la siguiente manera:
  - **Versiones con tracción mecánica**: empuje o tire;
  - **Versiones con tracción eléctrica**: para la marcha hacia adelante, accione el selector (fig. 6, ref. 13), accione la palanca de tracción (fig. 6, ref. 7); para la marcha hacia atrás, accione el selector (fig. 6, ref. 13) y accione la palanca de tracción (fig. 6, ref. 7); para modificar la velocidad de avance, accione el regulador del potenciómetro (fig. 6, ref. 11);
- 4) una vez que se llega a destino, baje el cabezal presionando hacia abajo y a la izquierda el pedal de desbloqueo (fig. 6, ref. 9) y luego suéltelo.

## ATENCIÓN

**No deje nunca la máquina sin vigilancia o aparcada con el cabezal levantado o con la llave puesta en el botón de emergencia.**

### 6.4 Montaje y cambio de los cepillos / discos de arrastre

## ATENCIÓN

**No trabaje sin los cepillos, rodillos o discos de arrastre instalados perfectamente.**

**Montaje de los cepillos (modelos 1 cepillo):** apoye el cepillo sobre el suelo, delante de la máquina y luego céntrelo con el cárter. Baje el cabezal y accione la palanca de mando cepillo/tracción (fig. 6, ref. 7) brevemente: de esta manera, el cepillo se engrana automáticamente en el cubo de la brida. Si la maniobra ha fallado, presione nuevamente la empuñadura, repita el centrado y apriete la palanca de accionamiento cepillo/tracción. Utilización de discos abrasivos/microfibra: monte el disco abrasivo/microfibra sobre el disco de arrastre y lleve a cabo las maniobras descritas para el montaje del cepillo en la fregadora-secadora

**Desmontaje cepillos (modelos 1 cepillo) (o disco de arrastre) siga estos pasos:** levante el cabezal de la máquina empujando hacia abajo y a la derecha el pedal de elevación del cabezal (fig. 6, ref. 9) y accione varias veces brevemente la palanca de accionamiento cepillo/tracción. Después de pocos impulsos el/los cepillo/s (o el disco de arrastre) se desengancha y cae al suelo.

**Montaje/enganche automático de los cepillos (modelos CT70 ECS , CT40 BT60 ECS):**

coloque los discos debajo del cabezal, observando que queden apoyados contra los sujetadores para alinearlos con el grupo de enganche, entonces, pulsando el botón de los cepillos (fig. 6, ref. 3) la máquina realizará el enganche automático.

**Desmontaje/desenganche automático de los cepillos (modelos CT70 ECS, CT40 BT60 ECS):**

apague todos los dispositivos (cepillos – aspirador), y mantenga pulsado el botón “desenganche cepillos/microfibra” (fig. 6, ref. 19) durante al menos 5 segundos, de esta manera los cepillos se desengancharán automáticamente .

## ¡PELIGRO!

**Estas operaciones deben realizarse con la máquina apagada**

**Montaje cepillos (modelos con 2 cepillos excluido el CT70 ECS, CT40 BT60 ECS):** Coloque los cepillos bajo el disco de arrastre del cabezal.

Levante el cepillo derecho con las manos y gírelo en “sentido horario” bloqueándolo sobre el disco de arrastre, levante el cepillo izquierdo con las manos y gírelo en “sentido antihorario” bloqueándolo sobre el disco de arrastre.

Uso de discos abrasivos: monte el disco abrasivo sobre el disco de arrastre y haga las maniobras descritas para el montaje del cepillo en la fregadora-secadora.

#### **Desmontaje cepillos (modelos con 2 cepillos excluido el CT70 ECS, CT40 BT60 ECS):**

levante el cabezal de la máquina empujando hacia abajo y a la derecha el pedal de elevación del cabezal (fig. 6, ref. 9), gire en “sentido antihorario” el cepillo derecho desbloqueándolo del disco de arrastre; gire en “sentido horario” el cepillo izquierdo desbloqueándolo del disco de arrastre .

#### **Montaje rodillos cepillo:**

levante el cabezal, apretando el pedal de bajada/subida del cabezal (fig. 6, ref. 9), introduzca los rodillos en su alojamiento (fig. 16) introduciéndolos primero en la polea de arrastre y después empujándolos hacia arriba hasta que se coloque en su posición.

#### **Desmontaje rodillos cepillo:**

levante el cabezal, apretando el pedal de bajada/subida del cabezal (fig. 6, ref. 9), desenganche los cepillos tirando de ellos hacia abajo del lado opuesto de la polea de arrastre, entonces extráigalos de su alojamiento.

### **6.5 Detergentes – Indicaciones de uso**

#### **ATENCIÓN**

**Diluya siempre los detergentes según las indicaciones del proveedor. No utilice hipoclorito de sodio (lejía) u otros oxidantes, especialmente en concentraciones altas, y no utilice disolventes ni hidrocarburos. El agua y el detergente no deben tener temperaturas superiores a la máxima indicada en los datos técnicos y no deberán contener arena u otras impurezas.**

La máquina ha sido diseñada para ser empleada con detergentes no espumosos y biodegradables, específicos para fregadoras-secadoras.

Para una lista completa y actualizada de los detergentes y productos químicos disponibles contacte con el Fabricante.

Utilice exclusivamente productos idóneos para el suelo y la suciedad a eliminar.

Respete las normas de seguridad relativas al uso de detergentes indicadas en el párrafo “Normas de seguridad”.

### **6.6 Preparación de la máquina para el trabajo**

#### **ATENCIÓN**

**Antes de empezar a trabajar, póngase bata, auriculares, zapatos antideslizantes e impermeables, mascarilla de protección de las vías respiratorias, guantes y cualquier otro equipo de protección indicado por el proveedor del detergente empleado o necesario para el lugar donde se trabaja.**

Antes de empezar a trabajar lleve a cabo las siguientes operaciones:

- **Modelos con batería:** controle el nivel de carga de las baterías (recárguelas si es necesario);
- baje el cabezal usando el pedal correspondiente (fig. 6, ref. 9);
- controle que el depósito de agua sucia (fig. 2, ref. 2) esté vacío; si no es así, vacíelo;
- **modelos R con rodillos:** vacíe el cajón de recogida de residuos (fig.17);
- controle que la palanca de mando válvula (fig. 6, ref. 6) (**solo modelos con alimentación de red 230-110-115 Vca**) esté “CERRADA”;

- llene, por la abertura frontal, el depósito de solución (fig. 2, ref. 7) con agua limpia y detergente no espumoso en la concentración oportuna: deje por lo menos 5 cm de desnivel entre la superficie del líquido y la boca del depósito;
- si la máquina está equipada con el accesorio CHEM DOSE (ACCESORIO OPCIONAL), llene el bidón quitando el tapón de cierre (fig. 15, ref.1), con detergente no espumoso en la concentración oportuna.
- monte los cepillos o discos de arrastre o rodillos adecuados para el tipo de suelo y el trabajo que debe realizar (véase párrafo 3.4);
- controle que el secador de suelo (fig. 2, ref. 6) esté bien fijado, conectado al tubo de aspiración (fig. 7, ref. 4); observe que el labio trasero no esté desgastado.

## i INFORMACIÓN

**En caso se utilice la máquina por primera vez, se aconseja un breve período de prueba sobre una superficie amplia y sin obstáculos, para adquirir la confianza necesaria .**

**Vacíe siempre el depósito de agua sucia antes de volver a llenar el depósito de la solución.**

Para una limpieza eficaz y una larga vida útil del equipo, es necesario seguir algunas reglas sencillas:

- prepare el área de trabajo, alejando los posibles obstáculos;
- empiece a trabajar a partir del punto más lejano, para no pisar el área que se acaba de limpiar;
- escoja recorridos que sean los más rectos posible;
- en el caso de superficies amplias, divida el trayecto en áreas rectangulares y paralelas entre sí.

Si es necesario, al final del trabajo pase rápidamente con una mopa o trapo para limpiar puntos inaccesibles a la máquina.

### 6.7 Trabajo

Después de preparar la máquina, proceda de la siguiente manera:

- conecte la máquina como indicado:
  - **modelo con cable:** introduzca la clavija en la toma de corriente de la red eléctrica;
- coloque la palanca válvula (fig. 6, ref. 6 - **solo modelos con alimentación de red 230-110-115 Vca**) en la posición de flujo mínimo de solución: la solución detergente empieza a llegar a los cepillos, cuando no incorpora la electroválvula de seguridad;
- baje el secador de suelos por medio de la palanca correspondiente (fig. 6, ref. 8);
- pulse el botón del cepillo (fig. 6, ref. 3), si la máquina está equipada para funcionar también con el sistema ECS, seleccione con el botón del cepillo (manteniéndolo pulsado durante al menos 5 segundos) el modo de funcionamiento más adecuado (modo "BRUSH-PAD" con cepillo/disco abrasivo o modo "MICROFIBER" con disco microfibra); el aspirador se encenderá automáticamente.
- pulse el botón del aspirador (fig. 6, ref. 2) si deseara inhabilitar la aspiración del detergente;
- presione la palanca de mando cepillo/tracción (fig. 6, ref. 7).
- **Modelos con tracción mecánica:** cuando el motor del cepillo está habilitado para el funcionamiento y se tira de la palanca de tracción, se enciende el motor que hace girar el cepillo y la máquina avanza.

El dispositivo especial de tracción mecánica utiliza la fricción entre el cepillo y el suelo para generar un empuje hacia adelante, por lo tanto, soltando la palanca de tracción mecánica se apaga el motor cepillo y de consecuencia la máquina se detiene.

Si es necesario, corrija las tendencias que desvían el movimiento rectilíneo utilizando la empuñadura de regulación de dirección (fig. 6, ref. 10): si la máquina tiende hacia la derecha, gire la empuñadura en sentido horario y viceversa.

- **Modelos con tracción eléctrica:** para avanzar o retroceder véase el párrafo 6.3.

- controle periódicamente que llegue la solución detergente a los cepillos/rodillos y reponga cuando se termina; cuando en el depósito de la solución la cantidad de agua no es suficiente, se enciende el relativo indicador de nivel (fig. 6, ref. 5): es necesario detenerse y llenar nuevamente el depósito;
- Si la máquina está equipada con el accesorio CHEM DOSE (ACCESORIO OPCIONAL), encienda el dispositivo con el botón (fig. 15, ref. 2), entonces regule la mezcla del detergente químico que se envía a los cepillos, mediante el tornillo de regulación (fig. 15, ref. 3), el porcentaje de dosificación puede abarcar de 0,5 % a 3% por litro de agua.
- mientras se está trabajando, controle la calidad del lavado y regule el flujo de solución enviado a los cepillos/rodillos levantando o bajando la palanca (fig. 6, ref. 6 – **solo modelos con alimentación de red 230-110-115 Vca**) según la necesidad. Para todos los modelos con alimentación con batería, regule el flujo de solución pulsando el botón (fig. 6, ref. 18), el encendido de los LEDs mostrará la cantidad de líquido suministrado (fig. 6, ref. 20).
- **PRESIÓN DEL CEPILLO /MICROFIBRA SOBRE LA SUPERFICIE DE TRABAJO:**
  - modelo CT40 ECS – CT40 / 70 R, durante el trabajo hay que controlar que la presión de la microfibra sobre la superficie de trabajo permanezca dentro del rango de funcionamiento admitido, 1 led verde encendido, presión mínima, 2 leds verdes encendidos, presión mediana, 3 leds verdes encendidos, presión máxima (fig. 6, ref. 17). Si durante el funcionamiento se encendieran los 3 leds verdes y el led rojo (fig. 6, ref. 17), habrá que disminuir la presión del cepillo girando el regulador (fig.14, ref. A).Girándolo en sentido horario se aumenta la presión de los cepillos sobre la superficie de trabajo, mientras que girándolo en sentido antihorario se disminuye la presión de los cepillos sobre la superficie de trabajo, para acceder a este dispositivo levante el depósito de agua sucia.
  - Modelo CT70 ECS, CT40 BT60 / ECS, pulsando intermitentemente el botón (fig. 6, ref. 19), se modifica la presión de los cepillos/microfibra sobre la superficie de trabajo, el encendido del LED muestra la presión ejercida (fig. 6, ref. 17).

## ATENCIÓN

**Cada vez que se rellene el depósito de la solución, vacíe siempre el depósito de agua sucia.**

**No se estacione con el aspirador encendido y la válvula de la solución abierta.**

- si el depósito de agua sucia está lleno se enciende el indicador de nivel relativo (fig. 6, ref. 4) y después de algunos segundos se bloquea el motor de aspiración: es necesario detenerse y vaciar el depósito, posteriormente, para encender de nuevo el motor de aspiración, es necesario apagar y encender nuevamente el interruptor de aspiración (fig. 6, ref. 2).
- **Modelos con batería:** si el indicador luminoso (fig. 6, ref. 1) empieza a destellar significa que las baterías están casi descargadas. Después de algunos segundos se bloquean los cepillos para evitar una descarga excesiva. Proceda a cargarlas nuevamente.

### **Al terminar el trabajo:**

- coloque en la posición “CERRADO” la palanca de la válvula (fig. 6, ref. 6), solo los modelos con alimentación de red 230-110-115 Vca;
- suelte la palanca de accionamiento cepillos/tracción (fig. 6, ref. 7) situada debajo de la empuñadura: se apaga el motor del cepillo/tracción y la máquina se detiene;
- detenga el cepillo pulsando el botón (fig. 6, ref. 3);
- levante la palanca (fig. 6, ref. 8) para levantar el secador del suelo, a fin de evitar que la presión continua deforme las hojas de secado;
- quite los cepillos (o los discos de arrastre) para evitar que se deforme de manera permanente;

- apague el accesorio CHEM DOSE (ACCESORIO OPCIONAL) utilizando el botón (fig. 15, ref. 2)
- según el modelo, quite la clavija de la toma de corriente eléctrica o desconecte las baterías;
- vacíe y limpie el depósito de agua sucia.
- modelos R con rodillos: vacíe el cajón de recogida de residuos (fig.17).

## 6.8 Algunos consejos útiles para utilizar perfectamente el secador de suelos

Si el suelo presentara un tipo de suciedad particularmente resistente, la máquina se puede configurar para cumplir el fregado y secado en fases distintas.

### 6.8.1 Prelavado utilizando los cepillos o los pad

- regule el flujo de la solución, excluidos los modelos ECS;
- presione el botón del cepillo (fig. 6, ref. 3);
- baje el cabezal;
- accione la palanca de tracción para permitir la rotación de los cepillos;
- asegúrese de que el aspirador esté apagado y que el secador de suelo esté levantado;
- comience a lavar.

El flujo de salida del agua deberá ser dosificado según la velocidad de marcha deseada: más lenta es la máquina, menos agua debe bajar.

Insista en fregar de manera particular sobre los puntos más sucios: de esta manera el detergente tiene tiempo para cumplir su acción química de disgregación y suspensión de la suciedad y los cepillos logran efectuar una acción mecánica eficaz.

### 6.8.2 Secado

Baje el secador y con el aspirador funcionando, pase otra vez sobre la misma zona antes lavada. De esta manera se obtiene un resultado equivalente a un fregado de fondo y se reducen notablemente las operaciones sucesivas de mantenimiento ordinario.

Para lavar y secar simultáneamente, accione al mismo tiempo los cepillos, el agua, el secador de suelos y el motor de aspiración.

## 6.9 Desagüe del agua sucia

# ! PELIGRO

**Utilice los equipos de protección individual idóneos para la operación a efectuar.  
Descargue el agua con la máquina desconectada de la alimentación eléctrica.**

El tubo de desagüe del depósito de agua sucia está situado en la parte trasera izquierda de la máquina.

Para vaciar el depósito:

- coloque la máquina cerca de un desagüe;
- quite el tubo de desagüe (fig. 8, ref. 2) de su alojamiento, cogiéndolo cerca del muelle de fijación (fig. 8, ref. 3) y tírelo horizontalmente;
- manteniendo el extremo del tubo lo más alto posible, desenrosque el tapón (fig. 8, ref. 4) del tubo para quitarlo;
- baje gradualmente el extremo del tubo, controlando la intensidad del chorro respecto a su altura del suelo;
- verifique la cantidad de suciedad residual en el depósito de agua sucia y, si fuera necesario, limpie su interior. Para facilitar la limpieza y el desagüe total, se aconseja desengancharlo del depósito de solución y levantarlo;
- una vez agotado el contenido, baje el depósito de agua sucia (si estuviera levantado) y vuelva a engancharlo al depósito de la solución;
- cierre el tubo de desagüe (fig. 8, ref. 2) con el tapón (fig. 8, ref. 4) enrosicándolo y

controlando que quede perfectamente cerrado y coloque el tubo en su lugar.

## ATENCIÓN

**Mientras lave el depósito de agua sucia nunca quite el filtro de aspiración (fig. 10, ref. 2) de su alojamiento y no dirija nunca el chorro de agua hacia el mismo filtro.**

Ahora se puede proceder con una nueva operación de fregado y secado.

### 6.10 Desagüe de agua limpia

## ! PELIGRO

**Utilice los equipos de protección individual idóneos para la operación a efectuar.  
Descargue el agua con la máquina desconectada de la alimentación eléctrica.**

Para vaciar el depósito:

- coloque la máquina cerca de un desagüe;
- quite el tapón (fig. 9, ref. 1)
- una vez agotado el contenido del depósito de la solución, vuelva a colocar el tapón (fig. 9, ref. 1)

## i INFORMACIÓN

**La solución de agua y detergente se puede utilizar incluso para lavar el depósito de agua sucia.**

## 7 PERÍODOS DE INACTIVIDAD

Si la máquina debe permanecer inactiva durante mucho tiempo, el secador de suelos y los cepillos (o los discos de arrastre) deberán ser desmontados, lavados y colocados en un lugar seco (preferentemente embalados en un sobre o una hoja de plástico), protegidos del polvo. Aparque la máquina con el cabezal bajo.

Además, controle que los depósitos estén completamente vacíos y perfectamente limpios.

Vacíe el cajón de recogida de residuos en los modelos R con rodillos (fig.17).

Desconecte la máquina de la alimentación eléctrica (según el modelo, desenchufe la clavija de la toma de corriente o desconecte el conector del cableado de las baterías).

**Modelos con batería:** vuelva a cargar completamente las baterías antes de almacenarlas. Durante los períodos prolongados de inactividad, recárguelas periódicamente (al menos una vez cada dos meses) para mantener las baterías constantemente con la carga máxima.

## ATENCIÓN

**Si no se recargan periódicamente las baterías, se corre el riesgo de que se dañen irreparablemente.**

## 8 MANTENIMIENTO Y RECARGA DE LAS BATERÍAS

## ! PELIGRO

**No controle las baterías haciendo chispas.**

**Las baterías emanan vapores inflamables: apague el fuego o brasas antes de controlar o rellenar las baterías.**

**Realice las operaciones descritas a continuación en lugares ventilados.**

A fin de evitar daños permanentes a las baterías, no las descargue nunca completamente. Recuerde que cuando en el panel de control destelle el indicador rojo



(fig. 6, ref. 1), hay que volver a cargar las baterías.

### 8.1 Procedimientos para la recarga

- conecte el conector del cargador de baterías al conector del cableado de las baterías (fig. 5, ref. 1).

## 👉 ATENCIÓN

**Cuando se utilicen baterías de gel, utilice solamente un cargador de baterías específico para baterías de gel.**

- haga la recarga según lo especificado en el manual del cargador de baterías;
- al concluir la recarga, desconecte los conectores;
- vuelva a conectar el conector del cableado de la batería al conector de la máquina.

## 9 INSTRUCCIONES PARA EL MANTENIMIENTO

### ! PELIGRO

**Antes de efectuar cualquier operación de mantenimiento, desconecte la clavija del cable de alimentación (modelo con cable) de la red eléctrica o desconecte las baterías.**

**Las operaciones de mantenimiento relativas a la instalación eléctrica y todas aquellas no descritas explícitamente en este manual de instrucciones deben ser efectuadas por personal técnico especializado, respetando las normas de seguridad vigentes y aquello indicado en el manual para el mantenimiento.**

### 9.1 Mantenimiento - Reglas generales

Llevar a cabo las operaciones de mantenimiento con frecuencia regular, siguiendo las indicaciones facilitadas por el Fabricante, garantiza un mejor rendimiento y una mayor duración de la máquina.

Para limpiar la máquina adopte siempre las siguientes precauciones:

- no utilice hidrolimpiadoras: podría entrar agua en el compartimiento eléctrico o en los motores, con un consiguiente daño o riesgo de cortocircuito;
- no utilice vapor para no deformar las piezas de plástico debido al calor;
- no emplee solventes ni hidrocarburos: podrían estropear el capó o las piezas de goma.

### 9.2 Mantenimiento ordinario

#### 9.2.1. Filtro de aire del aspirador y flotador: limpieza

- Desenrosque y quite el tapón (fig. 10, ref. 1) del depósito de agua sucia (fig. 10, ref. 4);
- controle que el depósito de agua sucia (fig. 10, ref. 4) esté vacío;
- limpie el flotador (fig. 10, ref. 5) situado en la pared trasera del depósito de agua sucia teniendo cuidado en no dirigir el chorro de agua directamente sobre el flotador;
- extraiga el soporte del flotador (fig. 10, ref. 3) situado en la parte superior interior del depósito de agua sucia, el filtro de aire (fig. 10, ref. 2) del aspirador;
- limpie el filtro con agua corriente o con el detergente utilizado en la máquina;
- vuelva a colocar el filtro en el soporte sólo después de haberlo secado bien; controle que el filtro esté colocado perfectamente en su alojamiento;
- vuelva a enroscar el tapón en el depósito de agua sucia.

#### 9.2.2. Filtro de rejilla: limpieza

- Extraiga el filtro de rejilla del orificio de llenado del agua en la zona delantera de la máquina;
- limpie el filtro con agua corriente o bien con el detergente empleado en la máquina;

- introduzca nuevamente el filtro en el soporte, asegúrese de haberlo colocado correctamente en su lugar.

### **9.2.3. Filtro solución detergente: limpieza**

- Desenrosque el tornillo situado en la parte de abajo del depósito inferior (fig. 11, ref. 1);
- desenrosque el filtro solución detergente (fig. 11, ref. 2);
- limpie el filtro con agua corriente o bien con el detergente empleado en la máquina;
- introduzca nuevamente el filtro en el soporte, asegúrese de haberlo colocado correctamente en su lugar y enrosque el tornillo.

### **9.2.4. Labios del secador de suelo: sustitución**

Los labios del secador de suelo sirven para raspar del suelo la película de agua y detergente, permitiendo así un secado perfecto. Con el pasar del tiempo, el arrastre continuo redondea y fisura el canto vivo en contacto con el suelo, perjudicando la eficacia del secado y requiriendo así la sustitución del labio.

#### **Intercambio o sustitución de los labios:**

- baje el secador de suelo por medio de la palanca (fig. 6, ref. 8);
- quite el secador de suelo (fig. 2, ref. 6) de su soporte (fig. 7, ref. 2), desenroscando completamente los dos volantes (fig. 7, ref. 3);
- extraiga el manguito del tubo de aspiración (fig. 7, ref. 4) del secador de suelo;
- desenrosque el perno utilizando una llave (fig. 12, ref. 3 o 6);
- extraiga los dos prensadores de labio (fig. 12, ref. 2 o 7) empujándolos primero hacia la parte exterior del cuerpo del secador de suelo (fig. 12, ref. 1) y después quitándolos;
- quite el labio (fig. 12, ref. 4 o 5);
- vuelva a montar el mismo labio invirtiendo el canto en contacto con el suelo hasta desgastar los cuatro cantos, o bien monte un labio nuevo encastrándolo en los tornillos del cuerpo del secador de suelo (fig. 12, ref. 1);
- vuelva a montar los dos prensadores de labio (fig. 12, ref. 2 o 7) centrando la parte más ancha de los agujeros alargados en los tornillos de fijación del cuerpo del secador de suelo (fig. 12, ref. 1) y luego empujando los prensadores de labio hacia el interior del mismo;
- enrosque el perno (fig. 12, ref. 3 o 6).

Vuelva a montar el secador de suelo en su soporte siguiendo las indicaciones del § 6.2.

### **9.2.5. Fusibles: sustitución (modelo con baterías)**

El fusible que protege el motor del cepillo y el fusible que protege el motor de aspiración se encuentran en los portafusibles (fig. 13, ref. 1) fijados en el depósito de agua sucia, encima del vano de las baterías de la máquina.

Para sustituirlos:

- asegúrese de que el depósito de agua sucia esté vacío, de lo contrario vacíelo;
- levante el depósito de agua sucia;
- levante la tapa del portafusible y quite el fusible desenroscando los tornillos de fijación;
- monte un fusible nuevo y cierre la tapa del portafusibles;
- por último, baje el depósito de agua sucia.

**Tabla de los fusibles:** para conocer la tabla completa de los fusibles, consulte el catálogo de las piezas de Repuesto.

## **ATENCIÓN**

**No instale jamás un fusible de amperaje superior a aquel previsto.**

Si un fusible sigue quemándose, habrá que individualizar y reparar la avería presente en el cableado, en las tarjetas (en su caso) o en los motores: haga controlar la máquina por personal técnico cualificado.

### **9.3 Mantenimiento periódico**

#### **9.3.1. Operaciones diarias**

Diariamente, al concluir el trabajo, lleve a cabo las siguientes operaciones:

- desconecte la máquina de la alimentación eléctrica;
- **modelos R con rodillos**: controle que el cajón de residuos esté vacío (fig.17);
- vacíe el depósito de agua sucia y límpielo de ser necesario;
- limpie los labios del secador de suelo, controlando su desgaste; sustitúyalos de ser necesario;
- controle que el orificio de aspiración del secador de suelos no esté atascado, eliminando las incrustaciones de suciedad;
- lave el disco de microfibra (modelos ECS);
- **Modelo con baterías**: recargue las baterías según el procedimiento antedicho.

#### **9.3.2. Operaciones semanales**

- Limpie el flotador del depósito de agua sucia y controle que funcione correctamente;
- limpie el filtro de aire de aspiración y controle que no esté dañado (sustitúyalo de ser necesario);
- limpie el filtro de la solución detergente colocado en la abertura delantera del depósito de la solución detergente (fig. 2, ref. 7) y controle que esté íntegro (sustitúyalo de ser necesario);
- limpie el tubo de aspiración;
- limpie el depósito de agua sucia y el de la solución;
- **Modelo con baterías**: controle el nivel del electrolito de las baterías y rellene con agua destilada en su caso.

#### **9.3.3. Operaciones semestrales**

Haga controlar por personal cualificado la instalación eléctrica.

# 10 INCONVENIENTES, CAUSAS Y REMEDIOS

## 10.1 Cómo superar posibles inconvenientes

[B]= máquinas con batería

[C]= máquinas con cable

[BT]= máquinas con batería con tracción eléctrica

Posibles inconvenientes relativos a toda la máquina.

INCONVENIENTES	CAUSAS	SOLUCIONES
<b>La máquina no funciona</b>	<ul style="list-style-type: none"> <li>• [B]= el conector de las baterías está desconectado</li> <li>• [B]= las baterías están descargadas</li> <li>• [C]= la clavija de la máquina está desconectada de la toma de la red eléctrica</li> </ul>	<ul style="list-style-type: none"> <li>• [B]= conecte las baterías a la máquina</li> <li>• [B]= recargue las baterías</li> <li>• [C]= conecte la clavija a la toma de corriente</li> </ul>
<b>Los cepillos no giran</b>	<ul style="list-style-type: none"> <li>• [B]= el interruptor del cepillo está en la posición "0"</li> <li>• [BT]= no se ha pulsado el botón de accionamiento de los cepillos</li> </ul> <hr/> <ul style="list-style-type: none"> <li>• la palanca del cepillo no está apretada</li> </ul> <hr/> <ul style="list-style-type: none"> <li>• [B]= se ha desconectado la protección térmica del motor del cepillo: el motor se ha recalentado</li> </ul> <hr/> <ul style="list-style-type: none"> <li>• [B], [BT]= el conector de alimentación, o el conector de la protección térmica del motor, está desconectado</li> </ul> <hr/> <ul style="list-style-type: none"> <li>• [C]= el conector de alimentación del motor está desconectado</li> </ul> <hr/> <ul style="list-style-type: none"> <li>• [B], [BT]= se ha quemado el fusible del motor del cepillo</li> </ul> <hr/> <ul style="list-style-type: none"> <li>• [B], [BT]= las baterías están descargadas</li> <li>• el reductor está roto</li> <li>• el motor está dañado</li> </ul>	<ul style="list-style-type: none"> <li>• coloque el interruptor del cepillo en la posición "1"</li> <li>• pulse el botón de los cepillos</li> </ul> <hr/> <ul style="list-style-type: none"> <li>• apriete la palanca del cepillo</li> </ul> <hr/> <ul style="list-style-type: none"> <li>• [B]= suelte la palanca del cepillo, coloque en la posición '0' (apagado) el interruptor del cepillo, dejando enfriar la máquina durante al menos 45'</li> </ul> <hr/> <ul style="list-style-type: none"> <li>• [B], [BT]= vuelva a conectar el conector de alimentación o el conector relativo al térmico</li> </ul> <hr/> <ul style="list-style-type: none"> <li>• [C]= vuelva a conectar el conector de alimentación del motor</li> </ul> <hr/> <ul style="list-style-type: none"> <li>• [B], [BT]= haga controlar y elimine las causas que provocaron el desperfecto del fusible, y después sustitúyalo</li> </ul> <hr/> <ul style="list-style-type: none"> <li>• [B], [BT]= recargue las baterías</li> <li>• haga sustituir el reductor</li> <li>• haga sustituir el motor</li> </ul>
<b>El motor del cepillo tiene problemas para arrancar (sólo <u>modelo con cable</u>)</b>	<ul style="list-style-type: none"> <li>• se está trabajando con el cepillo seco sobre un suelo muy áspero</li> <li>• se está trabajando con prolongaciones de sección inadecuada en el cable de alimentación eléctrica o la tensión es muy inferior a la indicada en la placa de la máquina (15% menos)</li> <li>• el motor está dañado</li> </ul>	<ul style="list-style-type: none"> <li>• abra el grifo de la solución detergente</li> <li>• no utilice prolongaciones inadecuadas. Aumente la sección de los conductores eléctricos y localice tomas eléctricas con una tensión más alta</li> <li>• haga sustituir el motor</li> </ul>
<b>La máquina no lava uniformemente</b>	<ul style="list-style-type: none"> <li>• los cepillos o los discos están desgastados</li> </ul>	<ul style="list-style-type: none"> <li>• sustituya</li> </ul>

<b>La solución no sale</b>	• la palanca de accionamiento de la válvula está en la posición "CERRADO"	• coloque la palanca en la posición "ABIERTO"
	• el depósito de la solución está vacío	• llénelo
	• el tubo que transporta la solución hacia el cepillo está atascado	• elimine el atascamiento, restableciendo los tubos
	• la válvula está sucia o no funciona	• haga limpiar o sustituya la válvula desenroscando el tornillo ref. 1 de fig. 11
<b>El flujo de la solución no se interrumpe</b>	• la válvula permanece abierta porque está dañada o muy sucia	• haga limpiar o sustituir la válvula
<b>El motor de aspiración no funciona</b>	• el interruptor del aspirador está en la posición '0' (apagado)	• accione el interruptor del aspirador
	• el motor de aspiración no está alimentado o está averiado	• controle que el conector de alimentación del motor esté conectado correctamente a los cables principales; en el segundo caso haga sustituir el motor
	• [B], [BT]= = se ha quemado el fusible	• [B], [BT]= = sustituya el fusible
<b>El secador de suelos no limpia o no aspira bien</b>	• el canto de los labios de goma en contacto con el suelo está achaflanado	• sustituya el labio de goma
	• hay un atascamiento o avería en el secador de suelos o en el tubo	• elimine el atascamiento y repare la avería
	• el flotador se ha activado (depósito de agua sucia lleno), o está bloqueado por suciedad, o está roto	• vacíe el depósito de agua sucia o repare el flotador
	• hay un atascamiento en el tubo de aspiración	• elimine el atascamiento en el tubo
	• el tubo de aspiración no está conectado al secador de suelo o está dañado	• conecte o repare el tubo
	• el motor de aspiración no está alimentado o está dañado	• controle que el conector de alimentación del motor esté conectado correctamente a los cables principales y que el fusible de protección no se haya quemado; en el segundo caso sustituya el motor

<b>La máquina no avanza</b>	<ul style="list-style-type: none"> <li>• el motor del cepillo/tracción está apagado, o no está alimentado, o está dañado</li> </ul>	<ul style="list-style-type: none"> <li>• en el primer caso, coloque en "1" el interruptor del cepillo y apriete la palanca del cepillo/tracción; en el segundo caso, controle que el motor del cepillo/tracción esté conectado correctamente a los cables principales; en el tercer caso, sustituya el motor.</li> </ul> <p>CT90, la tarjeta electrónica del motor de tracción se desactiva, controle el tipo de alarma presente en la tarjeta (véase capítulo 11)</p>
	<ul style="list-style-type: none"> <li>• el reductor está roto y el cepillo no gira</li> </ul>	<ul style="list-style-type: none"> <li>• haga sustituir el reductor</li> </ul>
	<ul style="list-style-type: none"> <li>• se ha desconectado la protección térmica del motor del cepillo: el motor se ha recalentado</li> </ul>	<ul style="list-style-type: none"> <li>• detenga la máquina y apáguela, dejándola enfriar durante al menos 45'</li> </ul>
	<ul style="list-style-type: none"> <li>• [B], [BT]= las baterías están descargadas y se ha desconectado el dispositivo de bloqueo de seguridad de los cepillos</li> </ul>	<ul style="list-style-type: none"> <li>• [B], [BT]= recargue las baterías</li> </ul>

<b>La máquina tiende a desviar hacia un lado</b>	<ul style="list-style-type: none"> <li>• el suelo requiere un ajuste del regulador de dirección</li> </ul>	<ul style="list-style-type: none"> <li>• regule la dirección de marcha mediante el regulador de dirección</li> </ul>
--	--	--

<b>Las baterías no aseguran la autonomía normal (sólo modelo con batería)</b>	<ul style="list-style-type: none"> <li>• los polos y los bornes de las baterías están sucios y oxidados</li> </ul>	<ul style="list-style-type: none"> <li>• limpie y engrase los polos y los bornes, recargue las baterías</li> </ul>
	<ul style="list-style-type: none"> <li>• el nivel del electrolito está bajo</li> </ul>	<ul style="list-style-type: none"> <li>• añada agua destilada, rellenando cada elemento según las instrucciones</li> </ul>
	<ul style="list-style-type: none"> <li>• el cargador de baterías no funciona o no es adecuado</li> </ul>	<ul style="list-style-type: none"> <li>• véanse las instrucciones del cargador de baterías</li> </ul>
	<ul style="list-style-type: none"> <li>• hay mucha diferencia de densidad entre los diferentes elementos de la batería</li> </ul>	<ul style="list-style-type: none"> <li>• sustituya la batería dañada</li> </ul>
	<ul style="list-style-type: none"> <li>• se está utilizando la máquina con una presión del cepillo demasiado alta</li> </ul>	<ul style="list-style-type: none"> <li>• reduzca la presión del cepillo</li> </ul>
	<ul style="list-style-type: none"> <li>• hay mucha diferencia de densidad entre los diferentes elementos de la batería</li> </ul>	<ul style="list-style-type: none"> <li>• sustituya la batería averiada</li> </ul>

<b>La batería se descarga muy rápido durante el uso, aunque haya sido cargada según el procedimiento correcto y resultando, al final del proceso de carga, uniformemente cargada mediante la prueba con el densímetro (sólo modelo con batería)</b>	<ul style="list-style-type: none"> <li>• la batería es nueva y su rendimiento no es aquel esperado</li> </ul>	<ul style="list-style-type: none"> <li>• es necesario el rodaje de la batería, ejecutando 20-30 ciclos completos de carga y descarga, para obtener el rendimiento máximo</li> </ul>
---	---	---

	<ul style="list-style-type: none"> <li>• la máquina se usa con la potencia máxima durante períodos continuos y la autonomía resultante no es suficiente</li> <li>• el electrolito se ha vaporizado y no cubre completamente las placas</li> </ul>	<ul style="list-style-type: none"> <li>• utilice, donde esté previsto y sea posible, baterías de capacidad mayor, o sustituya las baterías por otras cargadas</li> <li>• añada agua destilada, rellenando cada elemento hasta cubrir las placas y recargue la batería</li> </ul>
--	---	--

<p><b>La batería se descarga muy rápido durante el uso, el proceso de carga con el cargador de baterías electrónico es demasiado rápido y al final la batería suministra la tensión correcta (unos 2,14V por elemento en vacío), pero resulta uniformemente descargada en la prueba con el densímetro (sólo <u>modelo con batería</u>)</b></p>	<ul style="list-style-type: none"> <li>• la batería entregada por el Fabricante rellena con ácido, ha sido almacenada demasiado tiempo antes de ser recargada y utilizada por primera vez</li> </ul>	<ul style="list-style-type: none"> <li>• si la recarga con un cargador de baterías normal no fuera eficaz, hay que efectuar una doble recarga, o sea: <ul style="list-style-type: none"> <li>- una carga lenta de 10 horas de duración con una corriente equivalente a 1/10 de la capacidad nominal expresada en 5 horas (por ej. para una batería de 100Ah(5) la corriente a configurar será de 10A, hecha con un cargador de baterías manual);</li> <li>- pausa de una hora;</li> <li>- carga con el cargador de baterías normal.</li> </ul> </li> </ul>
--	--	--

<p><b>Al concluir el proceso de carga con el cargador de baterías electrónico, la batería no suministra la tensión correcta (unos 2,14V por elemento en vacío) y resulta uniformemente descargada en la prueba con el densímetro (sólo <u>modelo con batería</u>)</b></p>	<ul style="list-style-type: none"> <li>• la batería no ha sido conectada al cargador de baterías (por ejemplo porque el conector de baja tensión del cargador de baterías está mal conectado al conector de la máquina)</li> </ul>	<ul style="list-style-type: none"> <li>• conecte el cargador de baterías al conector de la batería</li> </ul>
	<ul style="list-style-type: none"> <li>• el cargador de baterías y la toma de corriente a la cual está conectado no son compatibles entre sí</li> </ul>	<ul style="list-style-type: none"> <li>• compruebe que las características de la alimentación eléctrica, indicadas en la placa de características del cargador de baterías, sean conformes con aquellas de la red eléctrica.</li> </ul>
	<ul style="list-style-type: none"> <li>• el cargador de baterías no está instalado correctamente</li> </ul>	<ul style="list-style-type: none"> <li>• tenga en cuenta la tensión efectiva disponible en la toma de alimentación, controle que las conexiones del primario del transformador en el interior del cargador de baterías sean correctas (a tal fin consulte el manual del cargador de baterías).</li> </ul>

	<ul style="list-style-type: none"> <li>• el cargador de baterías no funciona</li> </ul>	<ul style="list-style-type: none"> <li>• controle que llegue tensión al cargador de baterías, que los fusibles no estén quemados y que llegue corriente a la batería; intente cargar la batería con otro rectificador: si efectivamente el cargador de baterías no funciona, diríjase al centro de Asistencia técnica, comunicando el número de serie del cargador de baterías</li> </ul>
--	---	---

<p><b>Al finalizar el proceso de carga con el cargador de baterías electrónico, la batería no suministra la tensión correcta (unos 2,14V por elemento en vacío) y sólo uno o algunos pocos elementos resultan descargados en la prueba con el densímetro (sólo <u>modelo con batería</u>)</b></p>	<ul style="list-style-type: none"> <li>• uno o varios elementos están dañados</li> </ul>	<ul style="list-style-type: none"> <li>• sustituya, si fuera posible, los elementos dañados. Para las baterías de 6V o 12V monobloque, sustituya toda la batería.</li> </ul>
---	--	--

<p><b>El electrolito presente en la batería es turbio (sólo <u>modelo con batería</u>)</b></p>	<ul style="list-style-type: none"> <li>• la batería ha concluido los ciclos de recarga/descarga declarados por el Fabricante</li> <li>• se ha recargado la batería con una corriente muy alta</li> <li>• se ha superado el límite máximo de carga de la batería aconsejado por el Fabricante</li> </ul>	<ul style="list-style-type: none"> <li>• sustituya la batería</li> <li>• sustituya la batería</li> <li>• sustituya la batería</li> </ul>
--	---	--

## ALARMAS EN EL DISPLAY

### ACC / MAN : Acelerador / MAN

Aparece si la palanca de tracción se aprieta en el momento del encendido o después de restablecer una emergencia.

La tracción no arranca si no se suelta la palanca.

### POT : Potenciómetro

Aparece cuando se produce una rotura o desperfecto del potenciómetro de regulación de la velocidad.

La tracción se detiene, hay que soltar y volver a presionar la palanca de tracción.

Si el problema persiste, el potenciómetro podría estar averiado.

### Lim : Limitación

Aparece cuando el MOSFET alcanza el límite térmico interno.

La tracción se detiene, hay que soltar y volver a presionar la palanca de tracción.

Si el problema persiste, espere unos minutos para dejar enfriar el Mosfet.

### Hom : Térmico MOSFET

Aparece cuando el sensor térmico en el interior del MOSFET se activa.

Apague la máquina y espere 10 minutos a que el componente se enfríe. De ser necesario, sustituya la tarjeta



**Hot : Recalentamiento**

Aparece cuando interviene el sensor térmico del motor.

Espere algunos minutos hasta que el motor se enfríe. Controle la conexión entre el sensor térmico y la tarjeta.

**MoS : MOSFET**

Aparece cuando el Mosfet tracción está en cortocircuito o la bobina del telerruptor no cierra correctamente y se activan la función cepillo o tracción.

El relé de aspiración tiene la bobina en cortocircuito, pruebe con un relé nuevo.

El relé del motor de tracción tiene la bobina en cortocircuito, pruebe con un relé nuevo.

De todas maneras, la tracción se detiene.

Cuando aparece este mensaje falta la habilitación para el telerruptor general.

Sustituya la tarjeta principal.

**MoF : Mosfet**

Aparece cuando el Mosfet tracción queda abierto. La tracción se detiene.

Los cepillos y aspiración están habilitados, la tracción está inhibida.

**bLt : Bloqueo de la tracción.**

Aparece cuando la tensión de la batería es muy baja y se bloquea la tracción. Cargar la batería y volver a probar.

**AcS : Anomalía en el accionamiento del cepillo.**

Aparece cuando hay una anomalía en el accionamiento del telerruptor para la activación del cepillo.

Pulse el interruptor del cepillo, si el mensaje no desaparece el telerruptor podría estar desconectado o el elemento de accionamiento en el interior de la tarjeta podría estar averiado.

**AcA : Anomalía en el accionamiento del aspirador.**

Aparece cuando hay una anomalía en el accionamiento del telerruptor para la activación del aspirador.

Pulse el interruptor del aspirador, si el mensaje no desaparece el telerruptor podría estar desconectado o el elemento de accionamiento en el interior de la tarjeta podría estar averiado.

**ACH : Anomalía en el accionamiento de la electroválvula**

Aparece cuando hay una anomalía en el accionamiento de la electroválvula de agua.

Controle el funcionamiento de la bobina y el cableado entre la tarjeta del cuadro y la electroválvula.

**ACL : Anomalía en el accionamiento del actuador lineal. (Solo CT70Rider y CT70 ECS)**

Aparece cuando la comunicación es incompleta entre la tarjeta del cuadro y la tarjeta relé de control del actuador del cepillo.

**FuP : Fusible**

Aparece cuando la bobina del telerruptor principal no se cierra correctamente y la aspiración está activa.

Tarjeta de la pantalla con problema interior o falta de contacto con cable de puesta a

tierra.

**CLH : Clock**

Aparece cuando hay un problema en la memoria de la tarjeta del cuadro. Sustituya la tarjeta.

**Alarmas tarjeta de accionamiento CLEANTIME 90**

Si la tracción de la máquina estuviera interrumpida, es conveniente identificar el código de error mediante el LED de estado (fig. 6, ref. 16). Durante el funcionamiento normal (sin inconvenientes), el LED de estado estará constantemente encendido. Si el accionamiento detectara una avería, el LED de estado suministrará dos tipos de información, un destello lento (2 Hz) o un destello rápido (4 Hz) para indicar la gravedad de la avería.

Una vez reparada la avería, las averías con destello lento se cancelarán automáticamente; la máquina volverá a funcionar normalmente. Las averías con destello rápido (“\*” en la tabla) son consideradas más graves y requieren apagar la máquina con la llave (fig. 6, ref. 14) para restablecer el funcionamiento después de reparar el desperfecto.

La indicación de la gravedad quedará activa durante 10 segundos, transcurridos los cuales, el LED de estado destellará continuamente, mostrando un código de identificación de averías de 2 cifras hasta que se repare el problema.

Ejemplo de código de error “1,4” se visualiza de esta manera:

☼ ☼☼☼ ejemplo código de alarma 1,4

CÓDIGO DEL LED		DESCRIPCIÓN
	1,1	☼ ☼ <u>Sobretemperatura &gt;92°</u>
	1,2	☼ ☼☼ <u>Avería acelerador</u>
	1,3	☼ ☼☼☼ <u>Avería potenciómetro limitador de velocidad</u>
	1,4	☼ ☼☼☼☼ <u>Avería por subtensión</u>
	1,5	☼ ☼☼☼☼☼ <u>Avería por sobretensión</u>
	2,1	☼☼ ☼ <u>Avería apertura fallida accionamiento contactor principal</u>
	2,3	☼☼ ☼☼☼ <u>Contactor principal defectuoso, bobina electrofreno defectuosa</u>
	2,4	☼☼ ☼☼☼☼ <u>Avería cierre fallido accionamiento contactor principal</u>
*	3,1	☼☼☼☼ ☼ <u>Avería en el potenciómetro del acelerador</u>
	3,2	☼☼☼☼ ☼☼ <u>Avería activación freno</u>
	3,3	☼☼☼☼ ☼☼☼☼ <u>Baja tensión baterías</u>
	3,4	☼☼☼☼ ☼☼☼☼☼ <u>Avería desactivación freno</u>
	3,5	☼☼☼☼ ☼☼☼☼☼☼ <u>Avería HPD (regulación incorrecta potenciómetro acelerador)</u>
*	4,1	☼☼☼☼☼☼ ☼ <u>Cortocircuito en el motor</u>
*	4,2	☼☼☼☼☼☼ ☼☼☼ <u>Tensión motor incorrecta / cortocircuito en el motor</u>
*	4,3	☼☼☼☼☼☼ ☼☼☼☼ <u>Avería EEPROM</u>
*	4,4	☼☼☼☼☼☼ ☼☼☼☼☼ <u>Cortocircuito en el motor / error EEPROM</u>

# ***NORSK***

*(Oversettelse av de opprinnelige  
anvisningene)*

# 1. INNHOLD

<b>1. INNHOLD</b> .....	<b>2</b>
<b>2. GENERELL INFORMASJON</b> .....	<b>4</b>
2.1. HENSIKTEN MED DENNE HÅNDBOKEN .....	4
2.2. KJENNETEGN PÅ MASKINEN .....	5
2.3. DOKUMENTASJON SOM FØLGER MED MASKINEN .....	5
<b>3. TEKNISK INFORMASJON</b> .....	<b>5</b>
3.1. GENERELL BESKRIVELSE .....	5
3.2. SYMBOLFORKLARING.....	5
3.3. FARLIGE OMRÅDER .....	6
3.4. TILLEGGSUTSTYR.....	6
<b>4. SIKKERHETSINFORMASJON</b> .....	<b>6</b>
4.1. SIKKERHETSNORMER .....	6
<b>5. TRANSPORT OG INSTALLASJON</b> .....	<b>9</b>
5.1. LØFTING OG TRANSPORT AV MASKINEN MENS DEN ER EMBALLERT.....	9
5.2. KONTROLL VED LEVERING .....	9
5.3. UTPAKKING.....	9
5.4. ELEKTRISK TILKOPLING OG JORDING (MODELLER MED STRØMKABEL).....	10
5.5. STRØMTILFØRENDE BATTERIER (BATTERIDREVNE MODELLER) .....	10
5.5.1. Batterier: klargjøring .....	11
5.5.2. Batterier: Installasjon og tilkopling .....	11
5.5.3. Batterier: fjerning.....	12
5.6. BATTERILADER (BATTERIDREVNE MODELLER).....	12
5.6.1. Valg av batterilader .....	12
5.6.2. Forberedelse av batteriladeren.....	12
5.7. LØFTING OG TRANSPORT AV MASKINEN .....	12
<b>6. PRAKTISK GJENNOMGANG FOR OPERATØREN</b> .....	<b>13</b>
6.1. KOMMANDOER - BESKRIVELSE.....	13
6.2. MONTERING OG JUSTERING AV SUGENALEN .....	15
6.3. BEVEGELSE AV MASKINEN NÅR DEN IKKE ER I DRIFT.....	15
6.4. MONTERING OG BYTTING AV BØRSTER/ PADS.....	16
6.5. RENGJØRINGSMIDLER - BRUKSANVISNING.....	17
6.6. KLARGJØRING AV MASKINEN FØR ARBEID.....	17
6.7. DRIFT .....	18
6.8. NOEN TIPS OG RÅD FOR Å FÅ OPTIMALE YTELSESR FRA GULVVASKEMASKINEN.....	19
6.8.1. Forhåndsvask med bruk av børster eller puter .....	19
6.8.2. Tørking .....	19
6.9. TØMMING AV SKITTENT VANN.....	20
6.10. TØMMING AV RENT VANN .....	20
<b>7. PERIODER DER MASKINEN IKKE ER I BRUK</b> .....	<b>20</b>
<b>8. VEDLIKEHOLD OG OPPLADING AV BATTERIENE</b> .....	<b>21</b>
8.1. OPPLADINGSPROSEDYRE .....	21
<b>9. VEDLIKEHOLDSANVISNING</b> .....	<b>21</b>
9.1. VEDLIKEHOLD – GENERELLE REGLER .....	21
9.2. ORDINÆRT VEDLIKEHOLD .....	22
9.2.1 Luffilter på sugeenhet og flottør/ nivåmåler: Rengjøring .....	22
9.2.2 Kurvfilteret: rengjøring.....	22
9.2.3 Filter for vaskevannet: Rengjøring .....	22
9.2.4 Gummiblader på "squeegee" (sugenalen): Bytting .....	22
9.2.5 Sikringer: Bytting (batteridrevne modeller).....	23
9.3. PERIODISK VEDLIKEHOLD.....	23

9.3.1.	Daglige oppgaver.....	23
9.3.2.	Ukentlige oppgaver .....	23
9.3.3.	Oppgaver som må utføres hvert halvår.....	23
<b>10.</b>	<b>PROBLEMER, ÅRSAKER OG LØSNINGER.....</b>	<b>24</b>
10.1.	HVORDAN MAN KAN LØSE EVENTUELLE PROBLEMER.....	24
	ALARMER HOVEDKORT FREMOVERDRIFT CLEANTIME 90.....	30

## 2. GENERELL INFORMASJON



**Les denne håndboken nøye før maskinen tas i bruk<sup>1</sup>.**

### 2.1. Hensikten med denne håndboken.

Denne håndboken er utarbeidet av produsenten, og skal sees på som en integrert del av maskinen.

Håndboken definerer bruksområdet for maskinen, og inneholder alle nødvendige opplysninger for operatørene<sup>2</sup>.

I tillegg til denne håndboken som inneholder all nødvendig brukerinformasjon, er det også utarbeidet andre trykksaker som inneholder mer spesifikk informasjon for vedlikeholdsteknikerne<sup>3</sup>.

Ved å overholde anvisningene garanteres sikkerheten til både mennesker og maskin, samt driftseffektivitet, kvalitetsmessige resultater, og lang drifts- og levetid for maskinen. Manglende overholdelse av begrensninger og påbud kan føre til skader på mennesker, maskin, på det gulvet som vaskes, og på miljøet.

For å raskere kunne søke gjennom temaene bør man først lete i den beskrivende innholdsfortegnelsen, som finnes i starten av håndboken.

De viktigste delene av teksten er blitt uthevet med fet tekst, og vil bli varslet av de symbolene som blir definert og illustrert i følgende avsnitt.

## ! FARLIG

**Angir at man må vise aktsomhet for å unngå alvorlige konsekvenser som kan innebære livsfare eller helsefare for personellet.**



## VÆR OPPMERKSOM

**Angir at man må vise aktsomhet slik at man unngår alvorlige konsekvenser som kan skade maskinen, miljøet der maskinen blir brukt, og økonomiske tap.**

## i INFORMASJON

**Anvisninger som er spesielt viktige.**

Produsenten foretar kontinuerlig videreutvikling og oppdatering produktet, og har rett til å gjøre endringer uten forvarsel.

Selv om maskinen du har skulle avvike noe fra de illustrasjonene som finnes i dette dokumentet, vil sikkerheten og sikkerhetsinformasjonen være garantert korrekt.

<sup>1</sup> Definisjonen "maskin" kommer i stedet for produktnavnet håndboken gjelder for.

<sup>2</sup> Dette er de personene som har til oppgave å bruke/ drive maskinen uten å skulle gjøre vedlikeholdsinngrep som krever særskilte fagkunnskaper.

<sup>3</sup> Dette er personer som har erfaring, fagopplæring, og kunnskap om lover og normer, som kan utføre inngrep, samt kjenne igjen og unngå faremomenter; ved flytting, installasjon, bruk og vedlikehold av maskinen.

## 2.2. Kjennetegn på maskinen

Merkeplaten (fig. 1) inneholder følgende informasjon:

- Modellkode
- Modell
- Spenning strømtilførsel
- Totalt nominelt kraftbehov
- Serienummer (registreringsnummer)
- Produksjonsår
- Tørrvekt
- Maks helling
- Strekkode med serienummer
- Produsentens kjennemerke

## 2.3. Dokumentasjon som følger med maskinen

- Brukerhåndbok
- Garantibevis
- EC samsvarserklæring

# 3. TEKNISK INFORMASJON

## 3.1. Generell beskrivelse

Maskinen som beskrives er en gulvaskemaskin som kan brukes både i private og industrielle miljøer til rengjøring av rette og jevne gulv uten for mange sprekker og uten hindringer. Den leveres både batteridrevet og med strømkabel for å fylle alle behov i forhold til vekt og brukervennlighet.

Gulvaskemaskinen fordeler en riktig dosert oppløsning av vann og vaskemiddel, og dette skrubbes tilstrekkelig med børste slik at skitt og smuss fjernes. Ved å velge riktig vaskemiddel og riktige børster (eller pads eller valser) blant det store utvalget av tilleggsutstyr, vil maskinen kunne tilpasses ulike typer gulv og skitt.

Et sugeanlegg som er en integrert del av maskinen gjør det mulig å tørke gulvet med en gang det er blitt vasket. Tørkingen skjer gjennom at det skapes undertrykk i skittenvannstanken ved hjelp av sugemotoren. Sugenalen, som er koplet til selve beholderen gjør det mulig å samle opp skittent vann.

Maskinen kjøres framover ved hjelp av:

**MODELL B/C mekanisk trekk:** Gulvaskemaskinen er utstyrt med en mekanisk trekkenhet som benytter tiltrekningen mellom børsten og gulvet til å skape et trykk framover (for nærmere spesifikasjoner se avs. 6.7).

**MODELL BT elektrisk trekk:** Gulvaskemaskinen er utstyrt elektromekanisk trekkenhet som driver maskinen framover.

## 3.2. Symbolforklaring

Maskinen består av følgende hoveddeler (fig. 2):

- Rentvannstank (fig. 2, ref. 7): Inneholder og transporterer oppløsningen av rent vann og vaskemiddel;
- Skittenvannstank (fig. 2, ref. 2): Samler opp det skitne vannet som suges opp fra gulvet under vask;
- Betjeningspanel (fig. 2, ref. 1);
- Børstemodul (fig. 2, ref. 4): Hovedelementet består av børstene/valsene (fig. 2, ref. 5), som har til oppgave å fordele vaskevannet på gulvet slik at smuss og skitt fjernes;
- "squeegee"-modulen (også kalt sugenal, fig. 2, ref. 6): har til oppgave å skrape over og dermed tørke gulvet, mens vaskevannet suges opp;
- Pedal for heving av modulen (fig. 2, ref. 3): gjør det mulig å heve børstemodulen under transport.

### 3.3. Farlige områder

- A -**Tankenhet**: Her kan det finnes spesielle vaskemidler, som kan irritere øye- hud - og slimhinne eller luftveier. Faren utgjøres av skitt og smuss fra det området som vaskes (bakterier og kjemiske substanser). Det er fare for å bli klemt mellom de to beholderne når skittenvannstanken blir plassert ved siden av rentvannstank.
- B -**Betjeningspanel**: Fare for kortslutning
- C -**Nedre del av vaskemodulen**: Fare på grunn av børstenes rotasjon.
- D -**Bakre hjul**: Fare for å bli klemt mellom hjul og ramme.
- E -**Batterikassen** (plassert inn på rentvannstanken): Fare for kortslutning mellom batteripolene, og utslipp av hydrogen under oppladning.

### 3.4. Tilleggsutstyr

- **Børster/valser i trommel**: Brukes til vask av ømfintlige gulv og til boning.
- **Børster/valser av polypropylen**: Brukes til normal gulvvask;
- **Børster/valser i tydex**: Brukes ved avleiringer av vanskelig smuss på resistente gulv.
- **Pads**: Gjør det mulig å bruke de ulike pads som blir beskrevet i det følgende:
  - \* Gule pads: Brukes til vask og boning av marmor og lignende gulvoverflater.
  - \* Grønne pads: Brukes til normal gulvvask, på gulv som ikke er spesielt ømfintlige.
  - \* Sorte pads: Brukes til grundig vask av gulv som ikke er ømfintlige, som har gjenstridig smuss.
- **CHEM DOSE** (fig. 15): system som gjør det mulig å håndtere det kjemiske vaskemiddelet uavhengig av rentvannstanken.
- **Batterilader S.P.E. CBHD1**

## 4. SIKKERHETSINFORMASJON

### 4.1. Sikkerhetsnormer



Les "Brukerhåndboken" nøye før man starter opp, bruker, vedlikeholder eller gjør andre inngrep på maskinen.

### VÆR OPPMERKSOM

Sørg for å overholde nøye alle anvisninger som blir gitt i denne håndboken (spesielt i avsnittene som omhandler fare og "vær oppmerksom" -varsler), samt sikkerhetsetiketter som er klistret direkte på maskinen.

Produsenten frasier seg ethvert ansvar for skader på personer og ting som blir forårsaket av man ikke følger anvisninger og påbud.

Maskinen må kun brukes av personale som har fått opplæring, som har vist at de er i stand til å bruke maskinen, og som er blitt autorisert til dette.

Denne maskinen er ikke tillatt brukt av personer under 18 år.

Denne maskinen må ikke anvendes på områder den ikke er klart beregnet til. Gjør en vurdering av det lokalet man skal utføre arbeid i (f.eks.: Legemiddelindustrien, sykehus, kjemisk industri) og følg nøye de sikkerhetsnormer og vilkår som gjelder.

Denne maskinen er laget for profesjonelt bruk, for eksempel på hoteller, skoler, sykehus, fabrikker, butikker, kontorer og for utleie.

Unngå å bruke maskinen i lokaler som ikke er tilstrekkelig opplyst, der det er eksplosjonsfare, på offentlig vei, der det finnes helseskadelig avfall (støv, gass, osv.) og i lokaler som ikke er egnet.



Maskinen er kun laget for å brukes innendørs.

Temperaturområdet maskinen er beregnet til å brukes innefor er fra +4°C til +35°C; når maskinen ikke er i bruk kan den derimot tåle temperaturer fra +0°C og +50°C.

Luftfuktigheten maskinen kan operere og lagres under er fra 30 % og 95%.

Advarsel, maskinen må kun oppbevares innendørs.

Unngå bruk og oppsuging av brennbare eller eksplosjonsfarlige væsker (for eksempel bensin, fyringsolje osv.), brennbar gass, tørt støv, syrer og løsningsmidler (for eksempel malingstynnere, aceton, osv.), også nå disse er fortynnet. Sug aldri opp ting som brenner eller avgir gnister.

Unngå å bruke maskinen på skrånende underlag og på ramper med stigning på over 2%. Når det er mindre hellinger må man ikke bruke maskinen sideveis, men kjøre veldig forsiktig og ikke gjøre vendinger. Ved transport på ramper eller større hellinger må man utvise stor aktsomhet for å unngå velt og/eller ukontrollert akselerasjon. Kjør på ramper og trinn kun med børstemodulen og sugenalen hevet.

### **Maskinen må aldri parkeres på skrånende underlag.**

Maskinen må aldri etterlates uten tilsyn mens motoren er i gang. Gå kun bort fra maskinen etter at motorene er blitt slått av, maskinen er blitt sikret for å unngå uoverlagte bevegelser, og etter å ha koplet fra elektrisitetstilførselen.

Under bruk må man være oppmerksom på andre personer, spesielt barn som kan befinne seg i det lokalet man arbeider i.

Hold øye med barna og pass på at de ikke leker med apparatet.

Maskinen er ikke laget for å brukes av personer (inkludert barn) med reduserte fysiske, sansemessige eller mentale evner, eller som har manglende erfaring med eller kjennskap til maskinen, med mindre de overvåkes av eller har fått opplæring i bruk av maskinen av en ansvarlig person.

Maskinen må ikke brukes til persontransport og/eller med tilhenger eller last. Unngå å slepe maskinen.

Unngå bruk av maskinen som oppbevaringssted for ting, uansett hvilken vekt de har, og uansett årsak.

Man må ikke dekke til ventilasjonsåpningene eller åpningene for varmeutslipp.

Man må ikke fjerne, endre eller omgå sikkerhetsanordningene.

Flere til dels ubehagelige opplevelser har vist at det finnes mange objekter som kan forårsake alvorlige uhell. Før man starter opp arbeidet må man derfor fjerne klokker, slips, smykker og liknende.

Bruk alltid personlige beskyttelsesordninger beregnet til arbeidet: Arbeidsdress eller forkle, gli-sikre og vanntette sko, gummihansker, beskytteshansker og hørselsvern, ansiktsmaske for beskyttelse av luftveiene.

Unngå å føre hendene inn mellom bevegelige deler.

Unngå bruk av andre vaskemidler enn de som blir angitt, og følg nøye alle forholdsregler som man finner på hms-databladene. Vi anbefaler at man oppbevarer alle vaskemidler på en slik måte at de er utilgjengelig for barn, og at dersom noen skulle få vaskemidler i øynene, øyeblikkelig skyller med rikelige mengder vann. Dersom vaskemidlene skulle svelges må man øyeblikkelig kontakte lege.

Sørg for at støpslene til modellene med ledning eller kontaktene til batteriladeren er koplet til en jordet kontakt for strømtilførsel, og at de er beskyttet med magnettermiske brytere eller differensialbrytere.

Sørg for at de tekniske egenskapene til maskinen (spenning, frekvens, strømforbruk) som finnes på merkeplaten (fig. 1), er i samsvar med egenskapene til strømforsyningen. Maskinen med strømkabel har trelednings kabel og trepunktskontakter som er jordet. Den gule og grønne ledningstråden er jordingstråden. Man må aldri kople denne ledningen til andre ledninger som ikke er jordet.

Det er helt nødvendig å lese anvisningene fra produsenten av batteriene, og å følge alle lovforordninger. Hold alltid batteriene rene og tørre slik at man unngår strømtap fra overflaten. Beskytt batteriene fra alle urenheter, som for eksempel metallstøv.

Unngå å legge redskaper på batteriene: Dette kan føre til kortslutning og eksplosjon.

Når man håndterer batterisyre må man være svært nøye med å følge sikkerhetsinstruksene.

Ved bruk av modellen med strømkabel må du være forsiktig så du ikke klemmer eller drar ut strømkabelen. Pass på at strømkabelen ikke kommer i kontakt med den roterende kosten.

Kontroller strømkabelen regelmessig. Hvis den er skadet er det strengt forbudt å bruke maskinen. Henvend deg til et autorisert verksted for å få skiftet ut kabelen.

Bruk alltid den tilhørende batteriladeren for å lade batteriene (hvis den medfølger).

Dersom det finnes sterke magnetiske felt må man vurdere hvilken innvirkning dette kan ha på elektronikken som styrer maskinen.

Man må aldri vaske maskinen ved bruk av direkte vannsprut.

Den væsken som suges opp inneholder vaskemiddel, desinfeksjonsmiddel, organisk og uorganisk materiale som samles under rengjøringsarbeidet. Denne væsken må man kvitte seg med på en måte som er i samsvar med miljølovgivningen.

I tilfelle feil og/ eller uregelmessig funksjon på maskinen må den slås av øyeblikkelig (kople fra strømtilførselen eller batteriene) og ikke gjøre andre inngrep. Kontakt isteden produsentens serviceverksted.

Alle typer vedlikehold må utføres i lokaler som har tilstrekkelig opplysning, og kun etter at maskinen har fått koplet fra strømtilførselen (på modeller med strømkabel, ved å trekke ut kontakten fra vegg; på batteridrevne modeller, ved å ta ut batteriene).

Alle inngrep på det elektriske anlegget og alle vedlikeholdsoperasjoner og reparasjoner (spesielt de som ikke er utførlig beskrevet i denne håndboken) må kun utføres av faglærte teknikere som er eksperter på denne typer maskiner.

Ved bytting av el-kabelen, kontakten eller klemmene, må reparasjonene utføres kun etter at de elektriske kopleingene er blitt godt festet til kabelfesteplaten, slik at den uttrekkbare kabelen holder lenger. Monter deretter tilbake panelet med stor aktsomhet slik at personalet som kjører maskinen er beskyttet.

Det er kun tillatt å bruke tilleggsutstyr og originaldeler som leveres av produsenten, fordi kun disse vil garantere at apparatet fungerer på en sikker måte uten uhell. Unngå å bruke deler som er demontert fra andre maskiner eller tilleggs pakker som reservedeler.

Denne maskinen er blitt utviklet og framstilt for å ha en levetid på ti år fra den fabrikkasjonsdatoen som er trykket på merkeplaten (fig. 1). Etter at de ti årene har gått, enten maskinen er blitt brukt eller ikke, bør den kasseres og resirkuleres etter de lokale miljøvernforordningene:

- Maskinen må koples fra elektrisitetstilførselen, tømmes for væsker og gjøres ren
- Dette produktet er spesialavfall av typen WEEE, og er i samsvar med kravene i de nye direktivene for beskyttelse av miljøet (2002/96/EC WEEE). Disse må avsettes separat fra vanlig husholdningsavfall, og alltid i samsvar med gjeldende lover og regler.

### **Spesialavfall. Må ikke kastes sammen med husholdningsavfallet.**

Alternativt kan maskinen sendes tilbake til produsenten for en fullstendig revisjon.

Dersom man bestemmer seg for at man ikke lenger vil bruke maskinen anbefales det å ta ut batteriene og kvitte seg med dem på et autorisert oppsamlingssted for batterier.

Det anbefales videre at man uskadeliggjør alle deler av maskinen som kan utgjøre en teoretisk fare, spesielt med tanke på barn.



## 5. TRANSPORT OG INSTALLASJON

### 5.1. Løfting og transport av maskinen mens den er emballert.

#### VÆR OPPMERKSOM

Ved all løfting må man sørge for at den innpakkede maskinen er godt forankret, slik at man unngår velt og fall på grunn av uhell.

Lasting/ lossing av maskiner må utføres med tilstrekkelig lys i lokalet.

Maskinen leveres ferdig emballert og på trepall fra produsenten, og må lastes med egnede løfteredskaper (se EU-direktivet 2006/42/CEE med påfølgende endringer og/ eller tillegg), til transportkjøretøyet, og må losses med lignende redskaper når den har nådd bestemmelsesstedet.

Sugenalene er innpakket i egne esker uten pall under.

Løfting av den innpakkede maskinen må kun utføres ved bruk av gaffeltruck. Vær forsiktig ved manøvrering, unngå støt og unngå å sette maskinen opp ned.

### 5.2. Kontroll ved levering

Når maskinen leveres av transportøren må man kontrollere nøye at emballasjen er hel, og at maskinen inne i emballasjen ikke er skadd. Dersom maskinen ser ut til å ha skader må man få transportøren til å vedkjenne seg skadegraden; før man godtar å ha mottatt varen må man reservere seg skriftlig retten til å kreve vederlag for skadene.

### 5.3. Utpakking

#### VÆR OPPMERKSOM

Ved utpakking av maskinen må operatøren ha alt nødvendig utstyr (hansker, briller, osv.) for å redusere mulighetene for skader.

Ta maskinen ut av emballasjen ved å utføre følgende prosedyre:

- Klipp av og kast emballasjebåndene i plast med en kraftig saks.
- Fjern kartongen.
- Fjern plastposene som finnes inne i batterikassen (som finnes i rentvannstanken) og sjekk innholdet:
  - Garantibevis
  - Håndbok for bruk og vedlikehold
  - Batteribroer med klemmer (kun på de batteridrevne modellene);
  - Nr.1 koplingsenhet for batteriladeren (kun på de batteridrevne modellene);
- Avhengig av modellen fjerner man enten metallknektene eller klipper av plastbåndene som fester rammen på maskinen til trepallen.
- Bruk et skrånende plan/ rampe for å trille maskinen av pallen; skyv den bakover.
- Frigjør børstene/valsene og sugenalen fra all emballasje.
- Rengjør maskinen på utsiden i følge sikkerhetsnormene.
- Når maskinen har fått fjernet all emballasjen kan man gå videre med installasjon av batteriene (på det batteridrevne modellene) eller de elektriske koplignene (modellene med strømkabel). Se avsnittene som omhandler dette.

Om nødvendig tar man vare på emballasjematerialet fordi dette kan være nyttig som beskyttelse av maskinen ved bytte av anvendelsessted eller ved forsendelse til verksted.

I motsatt fall må dette materialet kastes på en måte som er i samsvar med gjeldende miljølovgivning og lokale regler.

#### 5.4. Elektrisk tilkopling og jording (modeller med strømkabel)

På skiltet med serienummer (fig. 1) finner man angivelser av de elektriske egenskapene til maskinen: Sørg for at frekvensen og nettspenningen er i samsvar med strømforsyningen i den kretsen der de skal brukes. Når det gjelder den elektriske spenningen vil vi opplyse om at de modellene som har en angitt verdi på 230 V kan brukes ved nettspenning på fra 220 til 240 V. Det samme gjelder modeller som er merket 115V, de kan brukes ved nettspenninger fra 110 til 120 V. Den angitte frekvensen på skiltet må derimot alltid være helt lik den som finnes i strømmettet.

### VÆR OPPMERKSOM

**Sjekk at det elektriske anlegget er jordet, og at kontaktene (og eventuelle omformere man måtte bruke) kan garantere at jordingen er kontinuerlig.**

### ! FARE

**Dersom man ikke følger disse forholdsreglene kan dette føre til alvorlige skader på personer og ting, og medføre at garantier frafaller.**

#### 5.5. Strømtilførende batterier (batteridrevne modeller)

På disse maskinen kan to ulike typer batterier installeres:

- **rørplatebatterier** Disse krever regelmessig kontroll av elektrolyttnivået. Når det er nødvendig fyller man opp med kun destillert vann, til platene blir dekket, ikke overdriv påfyllingen (maks 5 mm. Over platene).
- **Gelebatterier:** Denne typen batteri er vedlikeholdsfri.

De tekniske egenskapene må være i samsvar med det som beskrives i avsnittet om maskinens tekniske egenskaper. Bruk av større batterier kan føre til alvorlige problemer med manøvrering, og føre til at børstemotoren overopphetes, mindre og lettere batterier vil gjøre det nødvendig å lade opp svært ofte.

Batteriene må holdes oppladet, tørre, rene og med godt festede koplinger.

### INFORMASJON

Følg instruksjonene under for å stille inn den installerte batteritypen på programvaren:

#### **Versjon med mekanisk trekk (B):**

1. Slå på maskinen ved å trykke på bryteren (fig. 6, ref. 3), vent i 5 sekunder, kontroller at displayet tennes.
2. Trykk samtidig på bryteren for børstene (fig. 6, ref. 3) og bryteren for oppsuging (fig. 6, ref. 2) i minst 5 sekunder, på den måten får du adgang til menyen for innstilling av den installerte batteritypen.
3. Ved å trykke på bryteren for oppsuging (fig. 6, ref. 2) velger du den batteritypen som er installert på maskinen "ACd" for batterier med syre (rørplatebatterier) eller "GEL" (gelebatterier).
4. Lagre den viste parameteren ved å trykke på bryteren (fig. 6, ref. 3).

**Versjon med elektrisk trekk (BT):** Still inn batteritypen som er installert på maskinen ved hjelp av maskinens programvare, gå fram som følger:

5. slå på maskinen ved å vri om nøkkelen på nødbryteren (fig. 6, ref. 15), vent i 5 sekunder, kontroller at displayet tennes.
6. trykk samtidig på bryteren for børsteenheden (fig. 6, ref. 3) og bryteren for oppsuging (fig. 6, ref. 2) i minst 5 sekunder, på denne måten får du adgang til menyen for innstilling av installert batteritype.
7. ved å trykke for bryteren for oppsuging (fig. 6, ref. 2), velger du batteritypen som er installert på maskinen "ACd" for syreholdige batterier (rørplatebatterier) eller teksten "GEL" (gelébatterier).

- lagre den viste parameteren ved å trykke på nødbryteren (fig. 6, ref. 15).

### 5.5.1. Batterier: klargjøring

## ! FARE

**Under installasjon og alle typer vedlikehold på maskinen må operatøren være utstyrt med tilleggsutstyr (hansker, briller, beskyttende kjeledress osv.) som er nødvendig for å redusere risiko for skader; i tillegg må man holde god avstand til evt. åpen flamme, passe på å ikke kortslutte batteripolene, ikke skape gnister, og ikke røyke.**

Batteriene leveres normalt med batterisyrer påfylt og klare til bruk.

I tilfelle man skal bruke batterier som er tørre, må man før montering aktivere dem etter følgende prosedyre:

- Etter at man har tatt proppene av batteriene fyller man opp elementene med den spesifikke typen svovelsyre helt til platene er helt dekket (passer minst et par ganger på hvert element).
- La batteriet hvile i 4-5 timer for å la eventuelle luftbobler få tid til å stige til overflaten, og platene tid til å absorbere elektrolytte.
- Kontroller at elektrolyttnivået fremdeles ligger over høyden til platene, og i motsatt fall, fyll på med svovelsyreoppløsning.
- Sett på proppene.
- Monter batteriene på maskinen (etter prosedyren beskrevet i neste avsnitt).

Det er nå viktig lade godt opp før man starter maskinen. For denne operasjonen ber vi om at man leser det som er skrevet i avsnittet.

### 5.5.2. Batterier: Installasjon og tilkopling

## ! FARE

**Sjekk at alle bryterne på betjeningspanelet er i posisjon "0" (av).**

**Vær oppmerksom så man på de positive polene kun kople til klemmene merket med symbolet "+". Unngå å kontrollere om batteriet er ladet ved å slå gnister. ta nøye hensyn til de indikasjonene som gis i neste avsnitt fordi kortslutning av batteriet kan føre til at selve batteriet eksploderer.**

- 1) Sørg for at de to tankene er tomme (tøm dem eventuelt: se avsnittet som omhandler dette).
- 2) Hekt løs skittenvannstanken (fig. 2, ref. 2) fra rentvannstanken (fig. 2, ref. 7), ved å trekke i blokkeringskroken (fig. 4, ref. 1).
- 3) Løft opp skittenvannstanken mens man vipper den cirka 90°: På denne måten får man tilgang ovenfra til batterikassen (som er plassert i en nisje i rentvannstanken).
- 4) Sett batteriene inn i batterikassen, med samme orientering som er vist i figuren som er trykket på innsiden av kassen plassert på rentvannstanken.

## 👉 VÆR OPPMERKSOM

**Monter batteriene på maskinen ved hjelp av redskaper som er egnet til den vekten de har.**

**De positive og negative polene har forskjellig diameter.**

- 5) Etter å ha fulgt plasseringen av kablene som er synlig på tegningen over må man kople sammen klemmene til batterikablene med klemmene på polene til batteriene. Når man har orientert kablene som vist på figuren, fester man klemmene til polene og dekker dem med vaselin.
- 6) Senk skittenvannstanken i driftstilling og fest den til rentvannstanken.
- 7) Bruk maskinen etter de anvisningene som gis senere i denne håndboken.

### 5.5.3. Batterier: fjerning

## ! FARE

Ved fjerning av batteriene må operatøren bruke alt nødvendig verneutstyr, (hansker, vernebriller, vernetøy, vernetøy, etc., for å begrense ulykkesfaren; kontrollere at alle bryterne på kontrollpanelet er i posisjonen "0" (slukket) og at maskinen er slukket, holde seg borte fra alle eventuelle åpne flammer, ikke kortslutte polene på batteriet, ikke forårsake gnister og ikke røyke, og deretter fortsette på denne måten:

- koble klemmene på batterikoblingene og broen fra batterikoblingene.
- Fjerne, hvis de medfølger, festepunktene mellom batteriene og maskinens base.
- Løft batteriene ut av batteriboksen med egnet løfteutstyr.

### 5.6. Batterilader (batteridrevne modeller)

## VÆR OPPMERKSOM

La aldri batteriene bli utladet. Det kan ødelegge dem for alltid.

#### 5.6.1. Valg av batterilader

Sjekk at batteriladeren er kompatibel med de batteriene som skal lades:

- **Rørformede blybatterier:** Det anbefales å bruke en automatisk batterilader 24V - 20 A. Konsulter uansett produsenten og håndboken til batteriladeren for å bekrefte at man har gjort riktig valg.
- **Gelebatterier:** Bruk en egen batterilader til denne typen batteri.

## ! FARE

Bruk kun CE-merket batterilader som er i overensstemmelse med produktstandarden che (EN 60335-2-29), utstyrt med dobbelt isolasjon eller forsterket isolasjon mellom inngang og utgang og med utgangskrets av typen SELV

#### 5.6.2. Forberedelse av batteriladeren

Dersom man ønsker å bruke en type batterilader som ikke leveres sammen med maskinen, er det nødvendig å montere på denne en koplingsenhet som følger med maskinen (se avsnittet "Utpakking" i denne håndboken).

Koblingen som medfølger den eksterne batteriladeren er egnet for kabler med et minimumssnitt på esterne 4 mm<sup>2</sup>

For å installere koplingsenheten går man fram på følgende måte:

- Fjern ca 13 mm av det beskyttelseslaget som ligger over de røde og sorte ledningene på batteriladeren;
- Før ledningene hardt inn i enden av koplingsenheten ved hjelp av en egnet tang.
- Sett kablene inn i koplingsenheten riktig i forhold til polenes polaritet (rød kabel +, sort kabel -).

### 5.7. Løfting og transport av maskinen

## VÆR OPPMERKSOM

Alle trinn må utføres i et lokale som er tilstrekkelig opplyst, ta også nødvendige forholdsregler i enhver situasjon.

Bruk alltid personlige beskyttelsesanordninger beregnet til denne typen arbeid.

Maskinen må lastes på et transportmiddel på følgende måte:

- Tøm skittenvannstanken og rentvannstanken.
- R-modell med valser: tøm støvbrettet (fig.17).
- Demonter sugenalen og børstene (eller pads eller valser).
- Fjern batteriene (på batteridrevne modeller).
- Plasser maskinen på pallen, og fest den med plastbånd eller metallkneker/ lister.
- Løft pallen (med maskinen på) ved hjelp av en gaffeltruck, og last den på transportmidlet.
- Forankre maskinen på transportmidlet ved hjelp av tau som både er festet til pallen og til maskinen.

## 6. PRAKTISK GJENNOMGANG FOR OPERATØREN

### 6.1. Kommandoer - beskrivelse

Med referanse til figur 6, har maskinen følgende betjeningskommandoer og varsellamper:

- **Varsellampe strømtilførsel** (fig. 6, ref. 1 - kun modell med strømledning): Grønn farge, viser at strømkabelen på maskinen er koplet til strømforsyningen.
- **Varsellampe for ladenivå batterier** (fig. 6, ref. 1 - kun batteridrevet modell): Består av 3 varsellamper, en rød, en gul og en grønn som angir ladenivået til batteriet. Mulige situasjoner:
  - a) **grønn varsellampe tent**: Batteriene har fra 100 % til 50 % ladning;
  - b) **gul varsellampe tent**: Batteriene har fra 50 % til 18 % ladning;
  - c) **rød varsellampe tent**: Batteriene er nesten utladet;
  - d) **1 rød blinkende varsellampe**: Batteriene er helt utladet; etter noen sekunder vil børstene blokkeres og varsellampen for stans av børsteenheten vil bli tent.
- **Hovedbryter –nødbryter med nøkkel** (fig. 6, ref. 15, **BT-modeller med elektrisk kjøremotor**): aktiverer og deaktiverer strømtilførselen til alle maskinens funksjoner. Denne fungerer som sikkerhetsanordning. For å starte maskinen må man vri nøkkelen med uretningen. For å stanse maskinen må man trykke på knappen.
- **Hovedbryter** (fig. 6, ref. 3 **modeller B med mekanisk trekk**): aktiverer og deaktiverer strømforsyningen til alle maskinens funksjoner. Trykk på bryteren for å sette i gang maskinen. Trykk på bryteren for å stanse maskinen.
- **Bryter for børsteenhet med varsellampe** (fig. 6, ref. 3 - alle modeller): aktiverer (“led tent”) og deaktiverer (“led slukket”) funksjonen “Børsteenhet” på maskinen:
  - modellen CT40 BT60 ECS<sub>1</sub> CT70 ECS, ved å trykke på denne knappen utføres operasjonen med automatisk feste av børstene i tillegg til å iverksette børstenes funksjon.
  - Modellen CT40 BT50-60 ECS - CT70 ECS, med denne knappen kan du velge (ved å holde knappen inne i minst 5 sekunder) maskinens funksjonstype, “MICROFIBER” med mikrofiber-pads eller med “BRUSH-PAD” børste/pads.
- **Bryter for oppsug med varsellampe (fig. 6, ref. 2)**: tenner (“led tent”) og slukker (“led slukket”) sugemotoren som gjør det mulig å tørke gulvet mens man arbeider med det. Varsellampen vil være tent mens sugemotoren har strøm.
- **Reguleringsspake** (fig. 6, ref. 6–kun modeller med strømforsyning nettet 230-110-115Vac): lar deg regulere kontinuerlig den mengden vaskevann som sendes til børsteenheten. Ved å trekke den oppover vil utslippet av væske øke.
- **Bryter for justering av mengde vaskeoppløsning** (fig. 6, ref. 18 – kun modeller med strømforsyning fra batteri): lar deg regulere kontinuerlig den mengden vaskemiddelopløsning som sendes til kosteenheten, mengden utsendt vaskeoppløsning vises gjennom antenningen av LED-lampene (fig. 6, ref. 20)  
Ved å holde denne bryteren inne i minst 2 sekunder aktiveres/deaktiveres strømmen av vaskeoppløsning.

På denne maskinen er det mulig å regulere mengden vaskeoppløsning manuelt, ved å trykke gjentatte ganger på bryteren for justering av vaskeoppløsning (fig. 6, ref. 18), eller automatisk (**kun på modellene BT med elektrisk trekk**), i denne modusen regulerer maskinen automatisk strømmen av vaskeoppløsning, i proporsjon med maskinens brukshastighet. Følg instruksjonene under for å stille inn automatisk eller manuell regulering på maskinens programvare:

- Slå på maskinen, vent i 5 sekunder, kontroller at displayet tennes.
- Trykk samtidig på bryteren for børstene (fig. 6, ref. 3) og bryteren for oppsuging (fig. 6, ref. 2) i minst 5 sekunder, slik at menyen for innstilling av installert batteri vises.
- Trykk en gang til på bryteren for børstene (fig. 6, ref. 3), og du får adgang til menyen for regulering av vann (på displayet vises "MAN" eller "AUT").
- Ved å trykke gjentatte ganger på oppsugingsbryteren (fig. 6, ref. 2), velger du funksjonsmodus "MAN" (manuell) eller "AUT" (automatisk)
- Lagre den viste parameteren ved å trykke på nødbryteren eller på bryteren for børstene.
- **Kjørespake for framdrift** (fig 6, ref. 7): kjørespaken gjør det mulig å kjøre maskinen framover og å rotere børstene på børsteenheten.
- **Løftespike for squeegee/ sugenal** (fig. 6, ref. 8): som gjør det mulig å heve (dersom den er senket) eller senke (dersom den er hevet) squeegee/sugenalen.
- **Bryter for retningsregulering** (fig. 6, ref. 10): ved å vri den kan man korrigere tendenser på motoren til å ikke bevege seg rett framover.
- **Pedal for senking/ heving av børstemodulen** (fig. 6, ref. 9): er koplet til på venstre side av maskinen. Når denne trykkes inn gjør den det mulig å heve/ senke børstemodulen.
- **Indikator for nivået på rentvannstanken** (fig. 6, ref. 5): når rentvannstanken er tom for vann vil varsellampen bli tent.
- **Indikator for nivået i skittenvannstanken** (fig. 6, ref. 4): når skittenvannstanken er full vil LED-lampen tennes, og etter noen sekunder vil sugemotoren bli blokkert.
- **Display** : viser alle maskinalarmer når slike er aktivert. Tallene som kommer opp på displayet under normal drift av maskinen er arbeidstimene registrert av telleverket (den effektive driftstiden maskinen har hatt).
- **Retningsvelger** (fig. 6, ref. 13 – **BT-modeller med elektrisk kjøremotor**): Ved å vri på denne velgeren vil man kunne velge mellom å kjøre framover eller rygge.
- **Alarmindikator** (fig. 6, ref. 16 – kun modell CT90), avhengig av frekvensen på Led-signalet, finner man fram til feilkoden i kortet (se kapittel 10), under funksjon, hvis ingen feil forekommer, er LED-lampen for maskinstatus alltid tent.
- **Potenzimeter for hastighetsregulering** (fig. 6, ref. 11– **BT-modeller med elektrisk kjøremotor**), ved å vri på potensiometeret regulerer du maskinens maksimale kjørehastighet.
- **Bryter som regulerer børstetrykket** (fig. 14 ref. A – modellen **CT40 B-BT50 ECS CT40 / 70 R**): ved å vri på denne bryteren endres børstenes trykk på gulvflaten.
- **Varsellampe for trykk** (fig.6, ref.17 - modellene **CT40 B/BT50 ECS – CT40 / 70 R**): består av 3 grønne led og 1 rød led som viser børstenes/mikrofibretrykk på arbeidsflaten. Mulige situasjoner er:
  - a. **1 grønn led tent**: minimalt trykk ;
  - b. **2 grønne led tent**: medium trykk;
  - c. **3 grønne led tent**: maksimalt tillatt trykk;
  - d. **3 grønne led tent + 1 rød led tent**: overdrevent mikrofibretrykk, i tillegg til det visuelle signalet varsles dette med et lydsignal.
- **Tast for variasjon av trykk fra kostemodulen / frakobling av børster/mikrofibre** (fig. 6, ref. 19) - modellene **CT70 / ECS, CT40 BT60 / ECS**) tast med dobbel funksjon:



- Ved å trykke raskt på tasten varieres trykket til børstene/mikrofibrene på gulvflaten.
- Ved å holde tasten inne i minst 5 sekunder utføres operasjonen med automatisk frakobling av børstene. Denne operasjonen utføres kun når børstekommandoen og oppsugingskommandoen er deaktivert (slukket).
- **Varsellampe for trykk-kontroll** (fig.6, rif.17 - modellene **CT70 / ECS, CT40 BT60 ECS**): består av 4 grønne led som varlser trykket til børstene/mikrofibrene på gulvflaten.

## 6.2. Montering og justering av sugenalen

Sugenalen (fig. 2, ref. 6), også kalt "squeegee", utfører den første tørkingen.

For å montere sugenalen på maskinen, må man utføre følgende operasjoner:

- 1) Kontroller at støtten (fig. 7, ref. 2) til "squeegee"-en er hevet; i motsatt fall hever man den ved hjelp av spaken (fig. 7, ref. 5).
- 2) Sett helt inn på plass rørmansjetten til sugeslangen (fig. 7, ref. 4) på sugenalen.
- 3) Skru nesten helt løs de to knottene (fig. 7, ref. 3) som finnes midt på sugenalen.
- 4) Sett inn de to gjengede stiftene i støttehullene (fig. 7, ref. 2);
- 5) Fest sugenalen ved å skru helt til de to knottene (fig. 7, ref. 3).

Gummibladene på sugenalen har til oppgave å skrape filmen med vann og vaskemiddel av gulvoverflaten, og gjør det dermed mulig å tørke gulvet helt perfekt. Etter hvert som tiden går vil gummibladene bli mer avrundet og det vil dannes sprekker i kontaktflaten mot gulvet, noe som gjør tørkingen mindre effektiv, og man bør derfor bytte ut gummibladene. Kontroller derfor ofte slitasjenivået.

For at man skal kunne tørke gulvet perfekt må man regulere sugenalen slik at det fremre gummibladet når maskinen er i drift, er bøyd cirka 45° i forhold til gulvet på ethvert punkt. Der er mulig å justere vinkelen på gummikantene ved å regulere skruen (fig. 7, ref. 6). I tillegg kan man justere høyden på nalen fra gulvet, ved å regulere skruen (fig. 7, ref. 6).

## 6.3. Bevegelse av maskinen når den ikke er i drift.

For å flytte på maskinen må man utføre følgende operasjoner

- 1) Heve squeegee/ sugenalen.
- 2) Trykke ned og så til høyre pedalen for bevegelse av børsteenheten (fig. 6, ref. 9) for å heve børsteenheten;
- 3) Flytt på følgende måte:
  - **Versjoner med mekanisk framdrift:** Skyv eller trekk.
  - **Versjoner med elektrisk framdrift:** For kjøring framover trykker man på velgeren (fig. 6, ref. 13), og bruker deretter kjørespaken (fig. 6, ref. 7); for revers trykker man på velgeren (fig. 6, ref. 13), og bruker deretter kjørespaken (fig. 6, ref. 7);  
For å variere kjørehastigheten trykker man på håndgrepet på potensiometeret (fig. 6, ref. 11);
- 4) Når man har flyttet maskinen dit man vil senker man børsteenheten ved å trykke inn og til venstre blokkeringspedalen (fig. 6, ref. 9) og slipp den deretter opp.

## VÆR OPPMERKSOM

**La aldri maskinen stå uten tilsyn eller parkert med hevet børsteenhet, eller med startnøkkelen innsatt i nødstoppbryteren.**

#### 6.4. Montering og bytting av børster/ pads

### VÆR OPPMERKSOM

Unngå å arbeide uten at børstene, valsene eller skureputene er perfekt installert.

**Montering av børste (modeller med 1 børste)** Legg børsten på gulvet foran maskinen, og plasser den riktig i forhold til beskyttelsespanelet. Senk børsteenheten og trykk på betjeningsspaken for børster/ skureputer (fig. 6, ref. 7) for kort tid av gangen: På denne måten vil børsten/e automatisk bli festet på flensnavet. Dersom denne manøveren ikke skulle lykkes, trykker man en gang til på spaken og gjentar sentreringen og trykkene på betjeningsspaken til børster/poleringsputer.

Bruk av skure-/mikrofiberputene: Monter skure-/mikrofiberputene på poleringsputen og utfør deretter de samme manøvrene som blir beskrevet for montering av kosten på gulvvaskemaskinen.

**For demontering av børste (modeller med 1 børste) utfører man følgende manøver:** Hev børsteenheten på maskinen ved å trykke inn og så til høyre pedalen for heving av børsteenheten (fig. 6, ref. 9) og trykk flere ganger på betjeningsspaken for børster/poleringsputer et kort øyeblikk av gangen. Etter noen få gangers trykk, vil børstene (eller poleringsputen) hekte seg løs og falle ned.

**Automatisk montering/feste av børstene (modellene CT70 ECS, CT40 BT60 ECS):**

Plassere putene under kosteenheten, pass på å feste dem på de riktige festene slik at de kommer på linje med festegruppen, trykk deretter på børstetasten (fig. 6, ref. 3), maskinen vil utføre operasjonen med automatisk feste av børste

**Automatisk demontering/løsning av børstene (modellene CT70 ECS, CT40 BT60 ECS):**

slå av alle tente enheter (børster – oppsugingsenhet) , trykk deretter på tasten "løsne børster/mikrofibres" (fig. 6, ref. 19) i minst 5 sekunder, på denne måten utføres automatisk løsning av børstene.

### ! FARE

Utfør disse operasjonene når maskinen er avslått.

**Montering av børster (versjon med 2 børster unntatt CT70 ECS, CT40 BT60 ECS)**

Plasser børste under drivskivene på enheten. Hev høyre børste med hendene og vri den mot "høyre" og å blokkere den på drivskiven, hev venstre børste med hendene og vri den mot venstre, for å blokkere den på drivskiven. Bruk av skureputene: Monter skureputene på drivskiven/poleringsputen og utfør deretter de samme manøvrene som blir beskrevet for montering av børsten på gulvvaskemaskinen.

**For demontering av børstene (modeller med 2 koster unntatt CT70 ECS, CT40 BT60 ECS ) utfører man følgende manøver:**

Hev børsteenheten på maskinen ved å trykke inn og så til høyre pedalen for heving av børsteenheten (fig. 6, ref. 9) , vri høyre kost mot venstre for å ta den løs fra drivskiven; vri venstre børste mot høyre for å blokkere den fra drivskiven/skureputen.

**Montering av kostevalser:**

senk kostemodulen ved å trykke på pedalen for senking/heving av kostemodulen (fig. 6, ref. 9), sett valsene på plass (fig. 16) plasser dem først på trekkremskiven og dytt dem derfor oppover til de klikkes på plass.

### Demontering av kostevalsene:

hev kostemodulen ved å trykke på pedalen for senking/heving av kostemodulen (fig. 6, ref. 9) løsne kostene ved å dra dem nedover fra motsatt side av trekkremskive, trekk dem deretter ut fra plassen sin.

## 6.5. Rengjøringsmidler - bruksanvisning

### VÆR OPPMERKSOM

**Løs alltid opp rengjøringsmidlene etter de anvisningene som gis av forhandleren. Unngå bruk av kloropløsning (klorin) og andre oksiderende midler, spesielt i større konsentrasjoner, og unngå bruk av løsemidler og hydrokarbonopløsninger. Vannet og rengjøringsmidlet må ha en temperatur som ikke overstiger det maksimum som angis i oversikten over tekniske egenskaper, og må være fritt for sand og andre urenheter.**

Maskinen er utviklet for bruk med rengjøringsmidler som ikke skummer, som er biologisk nedbrytbare, og spesifikt beregnet på gulvvaskemaskiner.

For en komplett og oppdatert liste over rengjøringsmidler og kjemiske produkter som finnes tilgjengelig, ta kontakt med produsenten.

Bruk kun produkter som egner seg til typen gulv og til det som skal fjernes av urenheter og smuss.

Følg sikkerhetsnormene med hensyn til bruk av rengjøringsmidler, som beskrevet i avsnittet "Sikkerhetsnormer".

## 6.6. Klargjøring av maskinen før arbeid

### VÆR OPPMERKSOM

**Før man begynner å arbeide må man ta på skjorter, hørselsvern, hansker og andre sikkerhetsanordninger som angis av produsenten av rengjøringsmidlet man bruker, eller som kreves i lokalet som skal rengjøres.**

Utfør følgende operasjoner før arbeidet starter.

- **Batteridrevne modeller:** Kontroller ladestatus på batteriet (lad opp dersom det er nødvendig).
- Senk børsteenheten ved hjelp av pedalen (fig. 6, ref. 9);
- Kontroller at skittenvannstanken (fig. 2, ref. 2) er tom; dersom den ikke er det må den tømmes.
- **R –modeller med valser:** tøm støvbrettet (fig.17);
- Kontroller at betjeningsspaken for kranen (fig. 6, ref. 6) (**kun modeller med strømforsyning fra nettet 230-110-115Vac**) er i posisjonen "LUKKET".
- Fyll opp rentvannstanken gjennom frontåpningen (fig. 2, ref. 7) med rent vann og vaskemiddel som ikke skummer, med riktig konsentrasjon: La det være minst 5 cm nivåforskjell mellom overflaten til vaskevannet og munningen til tanken.
- Hvis maskinen er utstyrt med ekstrautstyret CHEM DOSE (EKSTRAUTSTYR), fyll beholderen med et ikke-skummende vaskemiddel i passende konsentrasjon, ved å fjerne korken (fig. 15, ref.1).
- Monter børster eller pads eller valser av riktig typer for det gulvet og arbeidet som skal utføres (se avsnitt 3.4).
- Kontroller at squeegee/ sugenalen (fig. 2, ref. 6) er godt festet, og koplet til sugeslangen (fig. 7, ref. 4); sørg for at det bakre gummibladet ikke er slitt.

## i INFORMASJON

**Dersom man skal bruke maskinen for første gang, anbefales det å gjøre en prøvekjøring på en gulvflate som er bred og uten hindringer, slik at man blir vant til maskinens bevegelser.**

**Tøm alltid skittenvannstanken først, og fyll deretter opp rentvannstanken.**

For effektiv rengjøring og lang levetid for apparatet bør man følge noen enkle regler:

- Forbered arbeidsområdet ved å fjerne mulige hindringer.
- Start arbeidet fra den innerste delen av lokalet, slik unngår man å måtte bevege seg over områder som nettopp er blitt rengjort.
- Velg en arbeidsløype som er å rett som mulig.
- Når man vasker svært store gulv bør man dele inn i vaskeområdet i rektangelformede og parallelle områder.

Til slutt tar man eventuelt og går over med mopp eller klut de punktene som ikke kan nås av gulvvaskemaskinen.

## 6.7. Drift

Etter at man har gjort klar maskinen, går man fram på følgende måte.

- Kople maskinen til på følgende måte:
  - **Modell med ledning** Sett støpslet inn i veggkontakten:
- Sett kranspaken (fig. 6, ref. 6- **kun modeller med strømforsyning fra nettet 230-110-115Vac**) i den stillingen som gir minimumsåpning for vaskevannet: Vaskevannet vil da begynne å nå børsten når det ikke finnes noen sikkerhets-elektroventil;
- Senk sugenalen ved hjelp av spaken (fig. 6, ref. 8);
- Trykk på bryteren for børsteenheten (fig. 6, ref. 3), når maskinen er utstyrt også for å virke med systemet ESC, velger du ved hjelp av bryteren for børsteenheten (hold den nede i minst 5 sekunder) den best egnede funksjonsmodusen (Modusen BRUSH-PAD" med børste/pute eller modusen "MICROFIBER" med mikrofiberpute) , oppsuging skjer automatisk.
- Trykk på bryteren for oppsugingsenheten (fig. 6, ref. 2) når du vil deaktivere oppsuging av vaskemiddelet,
- Trekk i kommandospaken for børster/ pads (fig. 6, ref. 7).
- **Modeller med mekanisk framdrift:** Når bryteren for børstemotoren er aktivert for funksjon og man trekker i kjørespaken, vil motoren tennes og få børsteenheten til å rotere og maskinen til å kjøre framover. Denne spesielle mekaniske kjøreanordningen bruker tiltrekningen mellom børsten og gulvet til å skape et sug/ trykk framover; når man slipper kjørespaken igjen vil børstemotoren slukkes og maskinen vil stanse opp. Om nødvendig må man korrigere tendenser til skjev bevegelse framover ved å trykke på styrebryteren (fig. 6, ref. 10): dersom maskinen trekker mot høyre, må bryteren vris med urviserne (mot høyre), og omvendt.
- **Modeller med elektrisk framdrift:** For å kjøre framover eller tilbake, se avsnitt 6.3
- Kontroller med jevne mellomrom at vaskevannet når fram til børstene/valsene, og fyll eventuelt opp dersom det blir for liten tilførsel, når rentvannstanken har for lite væske og nivåindikatoren tennes (fig. 6, ref. 5): Man må da stanse for å fylle opp tanken;
- Hvis maskinen er utstyrt med ekstrautstyret CHEM DOSE (EKSTRA), slår du på dette utstyret ved hjelp av bryteren (fig. 15, ref. 2), bruk deretter reguleringskruen (fig. 15, ref. 3), til å regulere deretter blandingen av det kjemiske vaskemiddelet du skal sende til børstene, doseringsprosenten kan variere fra 0,5 % til 3% per liter vann.
- Under arbeidet må man sjekke kvaliteten på vaskejobben, og regulere tilførselen av vaskevannet til børstene/valsene ved å heve eller senke spaken (fig. 6, ref. 6– **kun modeller med strømforsyning fra nettet 230-110-115Vac**) etter behov. For alle modeller med strømforsyning fra batteri regulerer du strømmen av vaskeløsningen ved å trykke på tasten (fig. 6, ref. 18), mengde utsendt vaskeløsning vises ved antenning av LED (fig. 6, ref. 20).
- **TRYKK TIL BØRSTER / MIKROFIBER PÅ GULVFALTEN:**
  - a) **modellen CT40 ECS – CT40 / 70 R** , under arbeidet må du forsikre deg om at mikrofibrenes trykk på arbeidsflaten holder seg innenfor de tillatte funksjonsverdiene, 1 grønn led tent, minimalt trykk, 2 grønne led tent, medium trykk, 3 grønne led tent, maksimalt trykk, (fig.6,ref.17). Hvistre grønne og en rød led tennes under funksjon (fig.6, ref.17) må du sette ned trykket på børstene ved å vri reguleringsbryteren (fig.14, ref.A). Når du vrir i klokkeretningen økes børstens trykk på gulvflaten, når du vrir mot

klokkeretningen minskes børstenes trykk på gulvflaten; for å få tilgang til denne innretningen løfter du tanken for oppsugingsvann.

- b) **Modellen CT70 ECS, CT40 BT60 ECS**, ved å trykke raskt på tasten (fig. 6, ref. 19), varieres trykket til børstene/mikrofibrene på gulvflaten, trykket vises ved antanning av LED (fig. 6, ref. 17).

## VÆR OPPMERKSOM

**Ved hver fylling av rentvannstanken må man alltid først tømme skittenvannstanken. Man må ikke stoppe med sugemotoren på og kranen for vaskevannet åpen.**

- Dersom skittenvannstanken er full vil nivåindikatoren tennes (fig. 6, ref 4), og noen minutter senere vil sugemotoren bli blokkert: Man må da stanse og tømme tanken; for å starte sugemotoren igjen, må man slå av og på igjen bryteren for sugemotoren (fig. 6, ref. 2).
- **Batteridrevne modeller:** Dersom varsellampen (fig. 6, ref. 1) begynner å blinke betyr dette at batteriene er nesten utladet. Etter noen sekunder vil børsteenheten blokkeres for å forebygge for stort spenningstap på batteriene. Lad så opp batteriene.

### **Ved avslutningen av arbeidet:**

- Sett kranspaken i posisjonen "LUKKET" (fig. 6, ref. 6 ) kun mmodeller med strømforsyning fra nettet 230-110-115Vac );
- Slipp opp betjeningsspaken for børster/ framdrift (fig. 6, ref. 7) som er under håndgrepet. Motoren som driver børsteenheten/ framdrift vil da stanse.
- Stans børsten ved å trykke på bryteren (fig. 6, ref. 3);
- Hev spaken (fig. 6, ref. 8) for å heve sugenalen fra gulvet slik at man unngår konstant trykk som vil deformere gummibladene som tørker gulvet.
- Fjern børstene (eller pads) for å unngå at de blir varig deformert.
- Slå av ekstrautstyret CHEM DOSE (EKSTRA), ved hjelp av bryteren (fig. 15, ref. 2)
- Avhengig av modell trekker man så enten ut kontakten eller kopler fra batteriene;
- Tøm så og rengjør skittenvannstanken.
- R –modell med valser: tøm støvbrettet (fig.17).

## **6.8. Noen tips og råd for å få optimale ytelser fra gulvvaskemaskinen**

Dersom gulvet skulle ha smuss som er spesielt vanskelig er det mulig å la maskinen gjennomføre vaske- og tørkeoperasjonene som atskilte faser.

### **6.8.1. Forhåndsvask med bruk av børster eller puter**

- Regulere strømmen av vaskeløsning, unntatt for modellene ESC.
- Trykk på bryteren for børstene, (fig. 6, ref. 3),
- Senk børsteenheten.
- Ta tak i kjørespaken for å sette i gang børsterotasjonen.
- Kontroller at sugemotoren er avslått og at sugenalen er hevet.
- Start arbeidet.

Utførelsen av vann må tilpasses den driftshastigheten føreren ønsker. Jo saktere man kjører framover, jo mindre vann behøves.

Vask de skitneste områdene spesielt inngående. På denne måten blir det mulig for vaskemiddelet å få virke lengre og ha den ønskede kjemiske virkningen med oppløsning av smuss og flekker, og børstene får maksimal mekanisk effekt.

### **6.8.2. Tørking**

Senk sugenalen og gå over det samme området som nettopp er blitt vasket med sugenheten i gang. På denne måten oppnår man en spesielt grundig vask, og framtidige vedlikeholdsoperasjoner vil bli tydelig enklere.

For å vaske og tørke samtidig, starter man opp børster, vann, sugenalen og sugemotoren samtidig.

## 6.9. Tømming av skittent vann

### FARE

**Bruk alltid personlige sikkerhetsanordninger tilpasset det rengjøringsarbeidet som skal utføres.**

**Utfør tømmeoperasjonen med maskinen frakoplet strømtilførselen.**

Tømmeslangen fra skittenvannstanken er plassert på bakre venstre side av maskinen.

For å tømme denne tanken:

- Flytt maskinen til et sted der den er nær et avløp.
- Ta løs tømmeslangen (fig. 8, ref. 2) fra festepunktene, ved å ta tak fra festepunktet (fig. 8, ref. 3) og trekk den i vannrett retning.
- Men slangen holdes så høyt som mulig fjerner man proppen (fig. 8, ref. 4) fra slangen ved å skru den løs.
- Senk enden av slangen langsomt slik at man har kontroll over vanntrykket ved å regulere høyden over gulvet.
- Kontroller restmengden med smuss i skittenvannstanken, og om nødvendig, vask den innvendig. For å forenkle rengjøringen og fullstendig tømning av tanken anbefales det å hekte den løs fra rentvannstanken og løfte den opp.
- Når innholdet er tømt senkes skittenvannstanken (dersom den er løftet opp), og den hektes tilbake på rentvannstanken.
- Sett på proppen (fig. 8, ref. 4) på tømmeslangen (fig. 8, ref. 2) ved å skru den til. Kontroller at den er helt lukket, og sett slangen tilbake på plass.

### VÆR OPPMERKSOM

**Under rengjøring av skittenvannstanken må man aldri fjerne sugefilteret (fig. 10, ref. 2) fra festet, og man må aldri sette vannspruten direkte mot filteret.**

Man kan nå gå i gang med gulvvask/ tørking igjen.

## 6.10. Tømming av rent vann

### **! FARE**

**Bruk alltid personlige sikkerhetsanordninger tilpasset det rengjøringsarbeidet som skal utføres.**

**Utfør tømmeoperasjonen med maskinen frakoplet strømtilførselen.**

For å tømme tanken:

- Flytt maskinen til et sted der den er nær et avløp.
- Fjern proppen (fig. 9, ref. 1).
- Når rentvannstanken er tømt setter man proppen tilbake på plass (fig. 9, ref. 1).

### **i INFORMASJON**

**Vaskevannet kan også brukes til rengjøringen av skittenvannstanken.**

## **7. PERIODER DER MASKINEN IKKE ER I BRUK**

Når maskinen må stå i lengre perioder ubrukt, må man demontere, gjøre rent, og plassere på et tørt sted (helst pakket inn i en pose eller annet plastmaterie) der de ikke blir utsatt for støv. Parker maskinen med børsteenheden senket.

Kontroller også at tankene er helt tomme og rene.

Tøm støvbrettet på R-modellene med valser (fig.17).

Kople strømninggangen fra maskinen (avhengig av modell trekker man så enten ut kontakten eller kople batterikoplingene fra).

**Batteridrevne modeller:** Lad batteriene helt opp før de lagres. Under lange perioder uten bruk må man sørge for å lade opp forebyggende ( minst en gang hver 2. måned), slik at batterielementene alltid har maksimal oppladning.

## VÆR OPPMERKSOM

Dersom man ikke lader opp jevnlig ellers vil batterielementene kunne ødelegges slik at de ikke kan repareres.

## 8. VEDLIKEHOLD OG OPPLADING AV BATTERIENE

### ! FARE

**Unngå å kontrollere batteriene ved bruk av gnister/ ild.**

**Batteriene slipper ut damp som er brannfarlig: Slukk derfor alle typer ild før man kontrollerer eller fyller opp batteriene.**

**Utfør alle de arbeidstrinnene som beskrives i dette avsnittet i lokaler med god utlufting.**

For å unngå varige skader på batteriene, må man unngå å la dem utlades helt. Husk at når den røde varsellampen blinker (fig. 6, ref. 1) på betjeningspanelet, må man starte opplading av batteriene.

### 8.1. Oppladingsprosedyre

- Kople koplingsenheten til batteriladeren til den på batterikablene (fig. 5, ref. 1);

## VÆR OPPMERKSOM

**Dersom man har gelebatterier, må man bruke en spesiell batterilader for gelebatterier.**

- Lad opp slik det blir spesifisert i brukerhåndboken for batteriladeren.
- Når man er ferdig å lade opp tar man løs koplingsenhetene.
- Sett fast koplingsenheten til batteriledningene i koplingsenheten på maskinen.

## 9. VEDLIKEHOLDSANVISNING

### ! FARE

**Man må ikke utføre noen som helst type vedlikehold før støpslet på strømledningen (modeller med ledning) er trukket ut, eller man har tatt løs batteriene.**

**Vedlikeholdsoperasjoner på det elektriske anlegget, og alle operasjoner som ikke blir beskrevet spesifikt i denne bruksanvisningen, må utføres av kvalifiserte fagfolk, i samsvar med gjeldende sikkerhetsnormer og på den måten som beskrives i vedlikeholdsanvisningen.**

### 9.1. Vedlikehold – Generelle regler

Dersom man jevnlig utfører vedlikehold etter anvisningen til produsenten, vil man være garantert best mulig ytelse, og lengre levetid for maskinen.

Når man rengjør maskinen må man alltid ta følgende forholdsregler:

- Unngå bruk av høytrykksvaskere: Disse kan føre til at det kommer vann i det elektriske kammeret eller motorene, med påfølgende skader og fare for kortslutning.
- Unngå bruk av damp for at delene av plast ikke blir deformert av varmepåvirkningen.

- Unngå bruk av brennvæsker og løsemidler: Dette kan ødelegge panserene og delene av gummi.

## **9.2. Ordinært vedlikehold**

### **9.2.1 Luftfilter på sugeenhet og flottør/ nivåmåler: Rengjøring**

- Skru løs og fjern proppen på tanken (fig. 10, ref. 1) fra skittenvannstanken (fig. 10, ref. 4);
- Sørg for at skittenvannstanken (fig. 10, ref. 4) er tom;
- Rengjør flottøren (nivåmåler - fig. 10, ref. 5) som er plassert på den bakre veggen av skittenvannstanken, forsiktig så ikke vannspruten rettes direkte mot flottøren/ nivåmåleren.
- Trekk luftfilteret (fig. 10, ref. 2), fra flottørfestet i øvre del inne i skittenvannstanken (fig. 10, ref. 3) på sugeenheten.
- Rengjør filteret med rennende vann, eller med det rengjøringsmidlet man bruker i maskinen.
- Sett tilbake filteret kun etter at det er blitt tørket godt. Kontroller at filteret er kommet riktig på plass.
- Skru tilbake proppen på skittenvannstanken.

### **9.2.2 Kurvfilteret: rengjøring**

- Trekk kurvfilteret ut av tuten for vannfylling på bakre del av maskinen.
- Rengjør filteret med rennende vann, eller med det rengjøringsmidlet man bruker i maskinen.
- Sett filteret tilbake på plass i støtten, og sjekk at det er riktig plassert.

### **9.2.3 Filter for vaskevannet: Rengjøring**

- Skur løs skruen som sitter under den nedre tanken (fig. 11, ref. 1);
- skru løs filteret for vaskevannet (fig.: 11, ref. 2);
- Rengjør filteret med rennende vann, eller med det rengjøringsmidlet man bruker i maskinen.
- Sett filteret tilbake på plass i støtten, og sjekk at det er riktig plassert, før man skrur til skruen.

### **9.2.4 Gummiblader på "squeegee" (sugenalen): Bytting**

Bladene på sugenalen har til oppgave å skrape "vannfilmen" og vaskemiddel av gulvoverflaten, og å gjøre det mulig å tørke gulvet helt perfekt. Etter hvert som tiden går vil kanten bli mer avrundet og det vil dannes sprekker i kontaktflaten mot gulvet, noe som gjør tørkingen mindre effektiv, og man må da bytte ut gummibladene.

#### **Utskifting eller vending av gummibladene:**

- Senk sugenalen (squeegee) ved hjelp av spaken (fig. 6, ref. 8);
- Ta ut squeegee/ sugenalen (fig. 2, ref. 6) fra holderen (fig. 7, ref. 2), ved å skru helt løs de to knappene (fig. 7, ref. 3);
- Trekk helt av rørmansjetten til sugeslangen (fig. 7, ref. 4) fra sugenalen.
- Bruk en skiftenøkkel til å løsne boltene (fig. 12, ref. 3 eller 6);
- Trekk ut de to gummibladklemmene (fig. 12, ref. 2 eller 7) ved å trykke dem utover fra midten av sugenalen (fig. 12, ref. 1) og trekk dem deretter ut;
- Fjern gummibladene (fig. 12, ref. 4 eller 5);
- Monter tilbake den samme kanten motsatt vei, slik at de motsatt hjørnene kommer i kontakt med gulvet slik at alle fire hjørnene kan slites, eller sett inn en ny kant ved å feste den i skruene på holdeenhetsen på sugenalen (fig. 12, ref. 1);
- Sett tilbake på plass de to gummibladklemmene (fig. 12, ref. 2 eller 7) og sett inn de bredeste delene av åpningene på festeskruene på holdeenhetsen på sugenalen (fig. 12, ref. 1) og deretter skyve gummibladklemmene innover.
- Skru fast boltene igjen (fig. 12, ref. 3 eller 6).



Monter sugenalen (squeegee) på holderen etter anvisningene i avsnitt 6.2.

### 9.2.5 Sikringer: Bytting (batteridrevne modeller)

Sikringen som beskytter sugemotoren finner man i sikringsboksen (fig. 13, ref. 1) festet til skittenvannstanken over batteriboksen på maskinen.

For å skifte dem:

- Sjekk at skittenvannstanken er tom, i motsatt fall tømmes den.
- Løft opp skittenvannstanken.
- Løft opp lokket på batteriboksen og fjern sikringen ved å skru løs festeskruene.
- Sett inn en ny sikring og lukk lokket til sikringsboksen.
- Senk skittenvannstanken.

**Tabell over sikringer:** For en fullstendig tabelloversikt over sikringene, se delekatalogen.

## VÆR OPPMERKSOM

**Man må aldri sette inn en sikring med høyere ampere enn det som er angitt.**

Dersom en sikring sprenges om og om igjen, må man finne fram til, og reparere feilen i kablene, kortene (dersom maskinen har slike) eller i motorene. La maskinen ettersees av faglærte teknikere.

### 9.3. Periodisk vedlikehold

#### 9.3.1. Daglige oppgaver

Hver dag når man avslutter arbeidet, må man gjennomføre følgende oppgaver:

- Fjern strømtilførselen til maskinen.
- **R –modeller med valser:** kontrollere at støvbrettet er tomt (fig.17);
- Tøm skittenvannstanken og gjør den eventuelt ren.
- Rengjør gummibladene på sugenalen, og sjekk for slitasje, bytt dem ut om nødvendig.
- Sjekk at ikke oppsugingshullet på gulvtørkeenheten er tilstoppet, og fjern eventuelle avleiringer av smuss og skitt.
- Vask mikrofiberputen (modellene ECS)
- **Batteridreven modell:** Lad opp batteriene etter prosedyren som er beskrevet tidligere i denne håndboken.

#### 9.3.2. Ukentlige oppgaver

- Rengjør flottøren i tanken og kontroller at den fungerer riktig.
- Rengjør filtret for luftinntak og kontroller at det er helt (om nødvendig byttes det ut).
- Rengjør filteret for vaskevannet i åpningen bak på rentvannstanken (fig. 2, ref. 7) og kontroller at det er helt (bytt det om nødvendig).
- Rengjør sugeslangen.
- Rengjør skittenvannstanken og rentvannstanken.
- **Batteridreven modell:** Kontroller elektrolyttnivået på batteriene og fyll opp med destillert vann om nødvendig.

#### 9.3.3. Oppgaver som må utføres hvert halvår

La det elektriske anlegget kontrolleres av kvalifiserte fagfolk.

# 10. PROBLEMER, ÅRSAKER OG LØSNINGER

## 10.1. Hvordan man kan løse eventuelle problemer

[B]= Batteridrevne maskiner

[C]= Ledningsdrevne maskiner

[BT]= Batteridreven maskin med elektrisk framdrift

Mulige feil som gjelder hele maskinen.

PROBLEMER	ÅRSAKER	LØSNINGER
<b>Maskinen fungerer ikke</b>	<ul style="list-style-type: none"> <li>• [B]= Koplingsenheten på batteriene er frakoplet</li> <li>• [B]= batteriene er utladet</li> <li>• [C]= maskinstøpslet er koplet fra veggkontakten</li> </ul>	<ul style="list-style-type: none"> <li>• [B]= Kople til batteriene på maskinen</li> <li>• [B]= Lad opp batteriene igjen</li> <li>• [C]= sett støpslet i veggkontakten</li> </ul>
<b>Børstene går ikke rundt</b>	<ul style="list-style-type: none"> <li>• [B]= bryteren til børsteenheten er i posisjon "0"</li> <li>• [BT]= man har ikke trykket inn bryteren som starter børsteenheten</li> <li>• Spaken til børsteenheten er ikke trykket inn</li> <li>• [B]= termobeskyttelsen for børstemotoren har grepet inn: Motoren er overopphetet</li> <li>• [B], [BT]= Koplingsenheten for strømtilførselen eller den termiske beskyttelsen er frakoplet</li> <li>• [C]= koplingsenheten for strømtilførsel for motoren er frakoplet</li> <li>• [B] [BT]= sikringen for børstemotoren er sprengt</li> <li>• [B] [BT]= batteriene er utladet</li> <li>• Giret er ødelagt</li> <li>• Motoren er ødelagt</li> </ul>	<ul style="list-style-type: none"> <li>• Sett bryteren til børsteenheten er i posisjon "1"</li> <li>• Trykk på bryteren til børsteenheten</li> <li>• Trykk inn spaken til børsteenheten</li> <li>• [B]= slipp opp spaken for børsteenheten, sett bryteren for børsteenheten i posisjon '0' (av), og la maskinen avkjøles i minst 45 minutter</li> <li>• [B], [BT]= Kople til koplingsenheten for strømtilførselen eller den termiske beskyttelsen</li> <li>• [C]= Kople til igjen koplingsenheten for strømtilførsel for motoren</li> <li>• [B] [BT]= Kontroller og fjern årsakene til at sikringen sprenges, og bytt deretter sikringen</li> <li>• [B] [BT]= lad opp igjen batteriene</li> <li>• Bytt ut giret</li> <li>• Bytt ut motoren</li> </ul>
<b>Børsteenhetens motor har problemer med å komme i gang (kun <u>kabeldrevet modell</u>)</b>	<ul style="list-style-type: none"> <li>• Det arbeides med tørr børste på et svært knudrete gulv</li> <li>• Man bruker skjøteledninger med et for lite tverrsnitt i forhold til strømkabelen, eller spenningen er merkbart lavere enn det som står på merket til gulvvaskemaskinen (15 % mindre)</li> <li>• Motoren er ødelagt</li> </ul>	<ul style="list-style-type: none"> <li>• Åpne kranen for vaskevannet</li> <li>• Unngå bruk av skjøteledninger med for lite tverrsnitt. Øk tverrsnittet på de elektriske tilførselsledningene og finn fram til kontakter med høyere spenning.</li> <li>• Bytt ut motoren</li> </ul>
<b>Maskinen vasker ikke jevnt</b>	<ul style="list-style-type: none"> <li>• børstene eller pads er slitt</li> </ul>	<ul style="list-style-type: none"> <li>• bytt dem ut</li> </ul>

<b>Vaskevannet kommer ikke ut</b>	<ul style="list-style-type: none"> <li>• Betjeningsspaken for kranen er i stillingen "LUKKET"</li> <li>• Rentvannstanken er tom</li> <li>• Det er en innsnevring/tilstopping av slangen som fører vaskevannet til børsten</li> <li>• Kranen er skitten eller den fungerer ikke</li> </ul>	<ul style="list-style-type: none"> <li>• Sett spaken i stillingen "ÅPEN"</li> <li>• fyll den</li> <li>• Fjern tilstoppingen/innsnevringen i slangene</li> <li>• Rengjør eller bytt ut kranen, ved å skru løs skruen, ref. 1 på fig. 11</li> </ul>
<b>Strømmen av vaskevann stanser ikke</b>	<ul style="list-style-type: none"> <li>• Kranen blir stående åpen fordi den er skadet eller svært skitten</li> </ul>	<ul style="list-style-type: none"> <li>• Rengjør eller bytt ut kranen</li> </ul>
<b>Sugemotoren fungerer ikke</b>	<ul style="list-style-type: none"> <li>• Bryteren til sugeenheten er i posisjon '0' (av)</li> <li>• sugemotoren får ikke strøm eller den er ødelagt</li> </ul>	<ul style="list-style-type: none"> <li>• trykk på bryteren til sugemotoren</li> <li>• Sjekk om den elektriske tilkoplingen til maskinen er riktig tilknyttet. Dersom motoren er ødelagt må denne byttes ut.</li> </ul>
	<ul style="list-style-type: none"> <li>• [B] [BT]= en sikring er sprengt</li> </ul>	<ul style="list-style-type: none"> <li>• [B] [BT]=bytt ut sikringen</li> </ul>
<b>Sugenalen rengjør ikke eller oppsuging fungerer ikke godt</b>	<ul style="list-style-type: none"> <li>• Hjørnet på gummibladet som kommer i kontakt med gulvet er avslepet</li> <li>• Det er blokkeringer eller skader på sugenalen</li> <li>• Flottøren (nivåmåleren) har grepet inn (full skittenvannstank) eller den er blokkert av smuss og skitt eller ødelagt</li> <li>• Det er en blokkering i sugeslangen</li> <li>• Sugeslangen er ikke koplet til sugenalen eller den er skadet</li> <li>• Sugemotoren får ikke strøm eller den er ødelagt</li> </ul>	<ul style="list-style-type: none"> <li>• bytt ut gummibladet</li> <li>• Fjern blokkeringen eller reparer feilen</li> <li>• tøm skittenvannstanken eller gjør nødvendige inngrep på nivåmåleren (flottøren)</li> <li>• fjern blokkeringen</li> <li>• Kople til eller reparer slangen</li> <li>• Sjekk om den elektriske tilkoplingen til motoren er riktig tilknyttet til hovedkablene, og at sikringen ikke er sprengt. Dersom motoren er ødelagt må denne byttes ut.</li> </ul>
<b>Maskinen kjører ikke framover</b>	<ul style="list-style-type: none"> <li>• framdriftsmotoren/ børstemotoren er avslått, mangler strøm eller er ødelagt</li> </ul>	<ul style="list-style-type: none"> <li>• Dersom det første er tilfelle, skyves børstebryteren i posisjon "1" og skyv spaken for børster/ framdrift framover. Dersom det andre er tilfelle må man sjekke at børstemotoren er riktig tilkoplet med kablene. I tredje tilfelle bytter man ut motoren. CT90, aktivering av trekkmotor i beskyttelse, kontroller alarmtypen som vises på kortet (se kapittel 11)</li> </ul>
	<ul style="list-style-type: none"> <li>• Giret er ødelagt (og børsten går derfor ikke rundt)</li> </ul>	<ul style="list-style-type: none"> <li>• Bytt ut giret</li> </ul>
	<ul style="list-style-type: none"> <li>• Termobeskyttelsen for børstemotoren har grepet inn: Motoren er overopphetet</li> </ul>	<ul style="list-style-type: none"> <li>• Stans maskinen og slå den av; la den kjøles ned i minst 45 minutter</li> </ul>

	<ul style="list-style-type: none"> <li>• <b>[B] [BT]=</b> batteriene er utladet og sikkerhetsblokkeringen for børsten har grepet inn</li> </ul>	<ul style="list-style-type: none"> <li>• <b>[B] [BT]=</b> Lad opp batteriene igjen</li> </ul>
<b>Maskinen styrer i en retning</b>	<ul style="list-style-type: none"> <li>• gulvoverflaten gjør det nødvendig å regulere ved hjelp av retningsjusteringen</li> </ul>	<ul style="list-style-type: none"> <li>• juster framdriftsretningen ved hjelp av håndtaket som regulerer hastigheten</li> </ul>
<b>Batteriene gir ikke normal uavhengighet (<u>kun batteridrevne modeller</u>)</b>	<ul style="list-style-type: none"> <li>• Polene og klemmene på batteriene er skitne og rustne</li> <li>• Elektrolyttnivået er lavt</li> <li>• Batteriladeren fungerer ikke eller den er ikke tilstrekkelig</li> <li>• Det er tydelige forskjeller i tetthet mellom elementene på batteriet</li> <li>• Maskinen brukes med for mye trykk på børstene</li> <li>• Det er tydelige forskjeller i tetthet mellom elementene på batteriet</li> </ul>	<ul style="list-style-type: none"> <li>• Rengjør og smør polene og klemmene; lad opp batteriet</li> <li>• Tilsett destillert vann, og fyll opp hvert av elementene etter anvisningene</li> <li>• Se instruksjonene for batteriladeren</li> <li>• Bytt ut det ødelagt batteriet</li> <li>• reduser børstetrykket</li> <li>• Bytt ut det ødelagt batteriet</li> </ul>
<b>Batteriet utlades for raskt under bruk, selv om den er blitt oppladet etter riktig prosedyre og selv om den viser jevn ladning ved densometermåling når prosessen er avsluttet (<u>kun batteridrevne modeller</u>)</b>	<ul style="list-style-type: none"> <li>• Batteriet er nytt og gir ikke 100 % av de forventede ytelsene</li> <li>• Maskinen blir brukt på maksimal styrke for lengre perioder av gangen og autonomien til batteriet er ikke tilstrekkelig</li> <li>• Elektrolytten er fordampet og dekker ikke lenger fullstendig platene</li> </ul>	<ul style="list-style-type: none"> <li>• Det er nødvendig å kjøre inn ett ny batteri ved gjennomføre 20-30 fullstendige sykluser med opplading og utlading før man oppnår maksimale ytelser</li> <li>• Bruk større batterier der det er forutsatt eller mulig, eller bytt ut batteriet med andre som alt er ladet opp</li> <li>• Tilsett destillert vann, og fyll opp hvert av elementene slik at platene er dekket, og lad så opp batteriet</li> </ul>
<b>Batteriet utlades for raskt under bruk, oppladningsprosessen med elektronisk batterilader er for rask, og batteriet gir riktig batterispenning ved avslutning av ladningen (cirka 2, 14 V for elementet på tomgang), men viser ujevn ladning ved densometermåling (<u>kun batteridrevne modeller</u>)</b>	<ul style="list-style-type: none"> <li>• Batteriet som ble levert fra produsenten ferdig oppladet er blitt lagret for lenge før oppladning eller bruk for første gang</li> </ul>	<ul style="list-style-type: none"> <li>• Dersom opplading med normal batterilader ikke er effektiv må man utføre en dobbel opplading som består av: <ul style="list-style-type: none"> <li>- En langsom opplading som varer i 10 timer med en strømtilførsel som er 1/10 av nominell kapasitet per 5 timer (f.eks.: For et batteri på 100 Ah(5) må man stille inn strømmen til 10A, med en manuell batterilader).</li> <li>- Så må man stanse en time.</li> <li>- Deretter lades batteriet opp med en normal batterilader.</li> </ul> </li> </ul>

<p>Ved avsluttet oppladingsprosess med elektronisk batterilader gir ikke batteriet riktig spenning (ca 2,14 V per element på tomgang), om den viser ikke jevn ladning ved densometer-måling (<u>kun batteridrevne modeller</u>)</p>	<ul style="list-style-type: none"> <li>Batteriet er ikke blitt koplet til batteriladeren (lavspenningskoplingen til batteriladeren er blitt koplet ved en feil til koplingsenheten på maskinen).</li> </ul>	<ul style="list-style-type: none"> <li>Kople batteriladeren til koplingsenheten på batteriet</li> </ul>
	<ul style="list-style-type: none"> <li>Batteriladeren passer ikke til den strømkontakten den er plagget til</li> </ul>	<ul style="list-style-type: none"> <li>Sjekk at de egenskapene ved den elektrisitetstilførselen som angis på skiltet på batteriladeren stemmer med forsyningsstrømmen</li> </ul>
	<ul style="list-style-type: none"> <li>Batteriladeren er ikke riktig installert</li> </ul>	<ul style="list-style-type: none"> <li>Etter å ha vurdert den effektive spenningen som er tilgjengelig fra strømmettet, sjekker man at primærtilkoplingen fra transformatoren inne i batteriladeren er riktige (i denne sammenhengen bør man kontrollere håndboken til batteriladeren).</li> </ul>
	<ul style="list-style-type: none"> <li>Batteriladeren fungerer ikke</li> </ul>	<ul style="list-style-type: none"> <li>Sjekk at batteriladeren mottar spenning, at ingen sikringer er sprenget, og at batteriet får strøm, prøv også å lade opp med en annen ensretter: Dersom batteriladeren skulle vise seg å ikke fungere, henvender man seg til teknisk serviceavdeling, der man angir serienummer på batteriladeren.</li> </ul>
<p>Ved avsluttet oppladingsprosess med elektronisk batterilader gir ikke batteriet riktig spenning (ca 2,14 V per element på tomgang), og kun et eller få elementer er utladede ved densometer-måling (<u>kun batteridrevne modeller</u>)</p>	<ul style="list-style-type: none"> <li>et eller flere elementer er ødelagt</li> </ul>	<ul style="list-style-type: none"> <li>Bytt om mulig ut de ødelagte elementene. For batterier med 6V eller 12V monoblokk må man bytte ut hele batteriet.</li> </ul>
<p>Elektrolytten i batteriet er grumsete på farge (avleiringer) (<u>kun batteridrevne modeller</u>)</p>	<ul style="list-style-type: none"> <li>batteriet har avsluttet oppladings/ utladingssyklusen angitt av produsenten.</li> </ul>	<ul style="list-style-type: none"> <li>bytt ut batteriet</li> </ul>
	<ul style="list-style-type: none"> <li>batteriet er blitt ladet opp med for sterk strøm</li> </ul>	<ul style="list-style-type: none"> <li>bytt ut batteriet</li> </ul>
	<ul style="list-style-type: none"> <li>Batteriet er blitt ladet opp til over maksimumsgrensen som er anbefalt av produsenten</li> </ul>	<ul style="list-style-type: none"> <li>bytt ut batteriet</li> </ul>

## **ALARMER PÅ DISPLAYET**

### **ACC / MAN : Gasspedal / MAN**

Vises hvis kjørespaken trykkes inn ved start eller etter en gjenoppretting etter en nødsituasjon.

Kjøring kan ikke starte med mindre du slipper spaken.

### **POT : Potensiometer**

Vises ved defekt eller uregelmessighet på potensiometeret for hastighetsregulering

Kjøringen er stanset, slipp kjørespaken og trykk den inn igjen,

Hvis problemet vedvarer kan potensiometeret være defekt.

### **Lim : Begrensning**

Vises når MOSFET når den interne termiske grensen.

Kjøringen er stanset, slipp kjørespaken og trykk den inn igjen.

Hvis problemet vedvarer venter du i noen minutter for å avkjøle Mosfet

### **Hom : Termisk sikkerhet MOSFET**

Vises når varmesensoren inne i MOSFET er aktivert.

Slå av maskinen og vent i 10 minutter til komponenten avkjøles. Skift eventuelt ut kortet.

### **Hot : Overoppvarming**

Vises når motorens varmesensor utløses

Vent i noen minutter til motoren avkjøles. Kontroller koblingen mellom sensoren og kortet.

### **MoS : MOSFET**

Vises når Mosfet for kjøring er i kortslutning eller spolen for vernebryter ikke lukkes korrekt og kostefunksjonen eller kjøring aktiveres.

Oppsugingsreleet har kortsluttet spole, prøv med nytt relé.

Motorreleet har kortsluttet spole, prøv med nytt relé.

I alle tilfelle er kjøringen stanset.

Når denne meldingen vises er ikke den generelle vernebryteren aktivert.

Skift ut hovedkortet.

### **MoF : Mosfet**

Vises når Mosfet for kjøring forblir åpen. Kjøringen er stanset.

Koster og oppsuging er aktivert, kjøring er ikke mulig.

### **bLt : Kjøring blokkert**

Vises når batterispenningen er for lav og kjøringen blokkeres. Lad opp batteriet og prøv igjen.

### **AcS : Problem med kostestyring**

Vises når det er et problem med styringen for aktivering av kosten.

Trykk på kostebryteren. Hvis meldingen ikke forsvinner er kanskje vernebryteren frakoblet, eller styringselementet inne i kortet kan være defekt

### **AcA : Problem med oppsugingsstyring**

Vises når det er et problem med styringen for aktivering av oppsugingen.

Trykk på oppsugingsbryteren. Hvis meldingen ikke forsvinner er kanskje vernebryteren

frakoblet, eller styringselementet inne i kortet kan være defekt

**ACH : Problem med magnetventilen**

Vises når det er et problem med styringen til magnetventilen

Kontroller funksjonen til spolen og kablene mellom kortet og magnetventilen.

**ACL : Problem med styring lineær aktuator. (Kun CT70Rider og CT70 ECS)**

Vises når det er ufullstendig kommunikasjon mellom kontrollkortet og relékortet for kontroll av kosteaktuator.

**FuP : Sikring**

Vises når spolen til hovedvernebryteren ikke lukkes korrekt, og oppsugingen er aktivert.

Displaykort med internt problem eller manglende kontakt med jordingskabel.

**CLH : Clock**

Vises når det er et problem med minnet til kontrollpanelkortet. Skift ut kortet.

## Alarmer hovedkort fremoverdrift CLEANIME 90

Dersom framdriften i maskinen skulle bli avbrutt, er det nyttig å finne feilkoden ved avlesing av LED-lampene som angir status (fig. 6, ref. 16). Under arbeid, når det ikke er feil, vil LED-lampen for maskinstatus alltid være tent. Dersom man ved oppstart oppdager feil, vil LED-lampen gi to typer informasjon, langsom blinking (2Hz) eller rask blinking (4 Hz) for å angi hvor alvorlig feilen er. Feilvarsel med langsom blinking vil slå seg av automatisk; så snart feilen er blitt reparert, vil maskinen begynne å fungere normalt igjen. Feil med rask blinking ("\*" i tabellen) anses som mer alvorlige, og krever at maskinen slås av ved hjelp av startnøkkelen (fig. 6, ref. 14) for å starte opp arbeidet igjen etter at man har reparert feilen.

Angivelsen av alvorlighetsgrad vil være aktiv i 10 sekunder, etter dette vil LED-lampene blinke kontinuerlig, og vise en feilkode med to siffer helt til reparasjonen utføres.

For eksempel feilkode "1,4", blir vist på denne måten:

☼ ☼☼☼☼ Eksempel på feilkode 1,4

LED-KODER		BESKRIVELSE	
	1,1	☼ ☼	For høy temperatur > 92°
	1,2	☼ ☼☼	Feil på gasspedalen
	1,3	☼ ☼☼☼	Feil på potensiometeret som begrenser hastigheten
	1,4	☼ ☼☼☼☼	Feil – for lav spenning
	1,5	☼ ☼☼☼☼☼	Feil – for høy spenning
	2,1	☼☼ ☼	Feil på grunn av manglende åpning av aktivering av kontaktor
	2,3	☼☼ ☼☼☼	Defekt hovedkontaktor, defekt spole elbrems
	2,4	☼☼ ☼☼☼	Feil på grunn av manglende lukking av aktivering av kontaktor
*	3,1	☼☼☼☼ ☼	Feil på potensiometeret til gasspedalen
	3,2	☼☼☼☼ ☼☼	Feil ved aktivering av bremsen
	3,3	☼☼☼☼ ☼☼☼☼	Lav spenning på batteriene
	3,4	☼☼☼☼ ☼☼☼☼☼	Feil - utkopling av bremsen
	3,5	☼☼☼☼ ☼☼☼☼☼☼	Feil på HPD (feil regulering av potensiometeret på gasspedalen)
*	4,1	☼☼☼☼☼ ☼	Kortslutning på motoren
*	4,2	☼☼☼☼☼ ☼☼	Feil spenning på motoren/ kortslutning i motoren
*	4,3	☼☼☼☼☼ ☼☼☼	Feil i EEPROM
*	4,4	☼☼☼☼☼ ☼☼☼☼	Kortslutning i motoren/ feil i EEPROM



# ***NEDERLANDS***

*(Vertaling van de oorspronkelijke  
aanwijzingen)*

# 1. INHOUDSOPGAVE

<b>1. INHOUDSOPGAVE .....</b>	<b>2</b>
<b>2. ALGEMENE INFORMATIE .....</b>	<b>4</b>
2.1. DOEL VAN DE HANDLEIDING .....	4
2.2. IDENTIFICATIE VAN DE MACHINE.....	5
2.3. BIJ DE MACHINE GEVOEGDE DOCUMENTATIE .....	5
<b>3. TECHNISCHE INFORMATIE .....</b>	<b>5</b>
3.1. ALGEMENE BESCHRIJVING .....	5
3.2. LEGENDA .....	5
3.3. GEVAARZONES.....	6
3.4. ACCESSOIRES.....	6
<b>4. INFORMATIE OVER DE VEILIGHEID.....</b>	<b>6</b>
4.1. VEILIGHEIDSVOORSCHRIFTEN .....	6
<b>5. VERPLAATSING EN INSTALLATIE.....</b>	<b>10</b>
5.1. OPHEFFEN EN VERVOEREN VAN DE VERPAKTE MACHINE .....	10
5.2. CONTROLES BIJ AFLEVERING.....	10
5.3. UITPAKKEN .....	10
5.4. ELEKTRISCHE AANSLUITING EN AARDAANSLUITING (MODELLEN MET SNOER).....	11
5.5. VOEDINGSBATTERIJEN (MODELLEN MET BATTERIJ).....	11
5.5.1. Batterijen: voorbereiding .....	12
5.5.2. Batterijen: installatie en aansluiting .....	12
5.5.3. Batterijen: verwijdering .....	13
5.6. DE BATTERIJLADER (MODELLEN MET BATTERIJ) .....	13
5.6.1. Keuze van de batterijlader .....	13
5.6.2. Voorbereiding van de batterijlader.....	13
5.7. OPHEFFEN EN VERVOEREN VAN DE MACHINE.....	14
<b>6. PRAKTISCHE GIDS VOOR DE GEBRUIKER.....</b>	<b>14</b>
6.1. BEDIENINGSELEMENTEN - BESCHRIJVING .....	14
6.2. MONTAGE EN AFSTELLING VAN HET ZUIGRUBBER .....	16
6.3. VERPLAATSING VAN DE MACHINE WANNEER HIJ NIET WERKT .....	17
6.4. MONTAGE EN VERVANGEN BORSTEL / SCHUURPADS .....	17
6.5. REINIGINGSMIDDELEN - GEBRUIKSAANWIJZINGEN .....	18
6.6. DE MACHINE VOOR HET WERK GEREED MAKEN.....	18
6.7. WERK .....	19
6.8. ENKELE NUTTIGE TIPS VOOR HET OPTIMALE GEBRUIK VAN DE SCHROBZUIGMACHINE.....	21
6.8.1. Voorschrobben met borstels of pads .....	21
6.8.2. Drogen.....	21
6.9. AFVOER VUIL WATER .....	21
6.10. AFVOER SCHOON WATER .....	22
<b>7. PERIODEN VAN INACTIVITEIT .....</b>	<b>22</b>
<b>8. ONDERHOUD EN OPLADEN VAN DE BATTERIJEN.....</b>	<b>23</b>
8.1. PROCEDURE VOOR HET OPLADEN .....	23
<b>9. INSTRUCTIES VOOR HET ONDERHOUD .....</b>	<b>23</b>
9.1. ONDERHOUD – ALGEMENE REGELS.....	23
9.2. GEWOON ONDERHOUD.....	23
9.2.1. Luchtfilter zuigunit en vlotter: reiniging.....	23
9.2.2. Korffilter: reiniging .....	24
9.2.3. Filter reinigungsoplossing: reiniging .....	24
9.2.4. Zuigrubberstrippen: vervanging .....	24
9.2.5. Zekeringen: vervanging (modellen met batterij).....	24
9.3. PERIODIEK ONDERHOUD.....	25

9.3.1.	<i>Dagelijkse werkzaamheden</i> .....	25
9.3.2.	<i>Wekelijkse werkzaamheden</i> .....	25
9.3.3.	<i>Halfjaarlijkse werkzaamheden</i> .....	25
<b>10.</b>	<b>STORINGEN, OORZAKEN EN REMEDIES</b> .....	<b>26</b>
10.1.	VERHELPEM VAN EVENTUELE STORINGEN .....	26
	<b>ALARMEN BEDIENINGSKAART CLEANTIME 90</b> .....	<b>32</b>

## 2. ALGEMENE INFORMATIE



**Raadpleeg deze handleiding aandachtig alvorens met enige werkzaamheid aan de machine te beginnen<sup>1</sup>.**

### 2.1. Doel van de handleiding

Deze handleiding is opgesteld door de fabrikant en maakt deel uit van de uitrusting van de machine.

Deze handleiding stelt het doel vast waarvoor de machine gebouwd is en bevat alle nodige informatie voor de gebruikers<sup>2</sup>.

Behalve deze handleiding, die de benodigde informatie voor de gebruikers bevat, zijn andere publicaties opgesteld die specifieke informatie voor de onderhoudstechnici bevatten<sup>3</sup>.

De inachtneming van de aanwijzingen garandeert de veiligheid van de mens en van de machine, zuinige bedrijfskosten, de kwaliteit van de resultaten en een langere levensduur van de machine zelf. Het niet in acht nemen van de voorschriften kan schade voor de mens, de machine, de te reinigen vloer en het milieu met zich meebrengen.

Raadpleeg de inhoudsopgave voorin in de handleiding voor het snel opzoeken van de onderwerpen.

De tekstgedeelten die niet over het hoofd gezien mogen worden zijn vet gedrukt en worden voorafgegaan door de hieronder getoonde en uitgelegde symbolen.

### **! GEVAAR**

**Geeft aan dat moet worden opgelet dat geen ernstige gevolgen optreden die de dood of mogelijk gevaar voor de gezondheid van het personeel kunnen veroorzaken.**

### **☞ ATTENTIE**

**Geeft aan dat moet worden opgelet dat geen ernstige gevolgen optreden die schade aan de machine, de omgeving waarin men werkt of economische verliezen kunnen veroorzaken.**

### **i INFORMATIE**

#### **Aanwijzingen van bijzonder belang.**

De fabrikant kan, in het kader van continue ontwikkeling en bijwerking van het product, zonder voorafgaande kennisgeving wijzigingen doorvoeren.

Ook al wijkt de machine in uw bezit in belangrijke mate af van de afbeeldingen in deze handleiding, zijn de veiligheid en de informatie over de machine verzekerd.

<sup>1</sup> De definitie "machine" vervangt de handelsnaam waarop deze handleiding betrekking heeft.

<sup>2</sup> Dit zijn de mensen die als taak hebben om de machine te gebruiken zonder ingrepen te verrichten die een duidelijke technische vaardigheid vereisen.

<sup>3</sup> Dit zijn de mensen die de ervaring, technische opleiding, kennis van voorschriften en wetten bezitten en die in staat zijn om de benodigde activiteiten te verrichten en om mogelijke gevaren te herkennen en te voorkomen die tijdens de verplaatsing, de installatie, het gebruik en het onderhoud van de machine kunnen optreden.

## 2.2. Identificatie van de machine

De serienummerplaat (fig. 1) vermeldt de volgende informatie:

- code van het model;
- model;
- voedingsspanning;
- totaal nominaal vermogen;
- serienummer;
- fabricagejaar;
- droog gewicht;
- maximaal te nemen hellingsgraad;
- streepjescode met serienummer;
- identificatie van de fabrikant.

## 2.3. Bij de machine gevoegde documentatie

- Gebruikershandleiding;
- garantiecertificaat;
- CE-conformiteitscertificaat

# 3. TECHNISCHE INFORMATIE

## 3.1. Algemene beschrijving

De machine in kwestie is een schrobzuigmachine die zowel in industriële als kantoor- en huiselijke omgevingen gebruikt kan worden voor het zuigen, schrobben en drogen van vlakke, horizontale, gladde of licht geribbelde, gelijkmatige vloeren die vrij van obstakels zijn. Hij is zowel met batterij- als met stroomvoeding beschikbaar, om aan alle behoeften inzake werkingsduur en gewicht te kunnen voldoen.

De schrobzuigmachine verdeelt een juist gedoseerde oplossing van water en reinigingsmiddel over de vloer en schrobt de vloer zodanig dat het vuil wordt verwijderd. Door met de nodige aandacht het reinigingsmiddel en de borstels (of schuurpads of rollen) uit het uitgebreide assortiment beschikbare accessoires te kiezen, kan de machine aan de meest uiteenlopende combinaties van soorten vloer en vuil aangepast worden.

Een geïntegreerd vloeistofopzuigsysteem zorgt ervoor dat de zojuist geschrobde vloer gedroogd wordt. Het drogen gebeurt door middel van de onderdruk van de vuilwatertank die door de zuigmotor wordt geproduceerd. Het zuigrubber, dat op de tank is aangesloten, zorgt voor de opname van het vuile water.

De voortbeweging van de machine wordt verzorgd door:

**MODEL B/C mechanische aandrijving:** de schrobveegmachine is voorzien van een speciale mechanische aandrijving, waarbij de wrijving tussen borstel en vloer wordt gebruikt om een voorwaartse duwkracht op te wekken (zie voor meer specificaties par. 6.7).

**MODEL BT elektrische aandrijving:** de schrobveegmachine is voorzien van een speciale elektromechanische aandrijving die voor de voortbeweging van de machine zorgt.

## 3.2. Legenda

De belangrijkste onderdelen van de machine zijn (fig. 2):

- de schoonwatertank (fig. 2, ref. 7): dient voor het bevatten en vervoeren van het mengsel van schoon water en reinigingsproduct;
- de vuilwatertank (fig. 2, ref. 2): dient voor het opvangen van het vuile water dat tijdens het schrobben van de vloer wordt opgezogen;
- bedieningspaneel (fig. 2, ref. 1);

- kopgroep (fig. 2, ref. 4): het belangrijkste onderdeel zijn de borstels/rollen (fig. 2, rif. 5), die de reinigungsoplossing over de vloer verdelen en voor verwijdering van het vuil zorgen;
- zuigrubber (fig. 2, ref. 6): heeft als taak om de vloer te wissen en dus te drogen, door het hierop liggende water op te zuigen;
- pedaal voor opheffen kopgroep (fig. 2, ref. 3): zorgt voor het opheffen van de borstelkop tijdens het transport.

### 3.3. Gevaarzones

A **-Tankgroep**: bij bepaalde reinigungsmiddelen bestaat er gevaar op irritatie van ogen, huid, slijmvliezen, luchtwegen en verstikking. Gevaar wegens het vuil dat uit de omgeving wordt opgenomen (bacteriën en chemische stoffen). Gevaar van beklemming tussen de twee tanks wanneer de vuilwatertank op de schoonwatertank geplaatst wordt.

B **-Bedieningspaneel**: gevaar van kortsluiting.

C **-Onderste gedeelte van de schrobkop**: gevaar wegens rotatie van de borstels.

D **-Achterste wielen**: gevaar van beklemming tussen wiel en frame.

E **-Batterijenvak** (ondergebracht in de schoonwatertank): gevaar op kortsluiting tussen de polen van de batterijen en aanwezigheid van waterstof tijdens de laadfase.

### 3.4. Accessoires

- **Borstels/rollen van bassine**: te gebruiken voor het reinigen van delicate vloeren en voor het poetsen;
- **Borstels/rollen van polypropyleen**: te gebruiken voor de normale reiniging van de vloeren;
- **Borstels/rollen van tynex**: te gebruiken voor hardnekkig vuil op niet-delicate vloeren;
- **Padhouders**: maken het gebruik van de hieronder beschreven pads mogelijk:
  - \* Gele pads: te gebruiken voor het schrobben en poetsen van marmer en gelijksoortige vloeren;
  - \* Groene pads: te gebruiken voor het schrobben van niet-delicate vloeren;
  - \* Zwarte pads: te gebruiken voor het grondig schrobben van niet-delicate vloeren, met hardnekkig vuil;
- **CHEM DOSE** (fig. 15): systeem voor het automatische doseren van het chemische reinigungsmiddel vanuit de schoonwatertank.
- **Batterijlader S.P.E. CBHD1**

## 4. INFORMATIE OVER DE VEILIGHEID

### 4.1. Veiligheidsvoorschriften



Lees aandachtig de gebruikershandleiding door alvorens te beginnen met het starten, de bediening, het (gewone en buitengewone) onderhoud of andere werkzaamheden aan de machine.

### ATTENTIE

Neem alle voorschriften in deze handleiding (met name de voorschriften met het gevaar- en attentiesymbool) en de veiligheidsplaten die rechtstreeks op de machine zijn aangebracht strikt in acht.

**De fabrikant wijst alle aansprakelijkheid af voor letsel/schade aan personen en zaken wegens het niet in acht nemen van de voorschriften.**

De machine mag uitsluitend gebruikt worden door personeel dat voor het gebruik ervan is opgeleid, de eigen capaciteiten heeft aangetoond en uitdrukkelijk voor het gebruik ervan is aangewezen.

Het gebruik van de machine is verboden aan minderjarigen.

Bestem deze machine niet voor andere gebruiksdoeleinden dan die uitdrukkelijk aangegeven in deze handleiding. Beoordeel het type gebouw waarin men werkt (bv.: farmaceutische industrie, ziekenhuizen, chemische industrie, enz.) en neem de hier geldende veiligheidsvoorschriften en –situatie nauwlettend in acht.

Deze machine is bestemd voor commercieel gebruik, bijvoorbeeld in hotels, scholen, ziekenhuizen, fabrieken, winkels en verhuurbedrijven.

Gebruik de machine niet in onvoldoende verlichte ruimten, in omgevingen met explosiegevaar, op de openbare weg, in aanwezigheid van vuil dat schadelijk voor de gezondheid is (stof, gas, enz.) en in ongeschikte omgevingen.

De machine is uitsluitend bestemd voor binnengebruik.

Het temperatuurbereik dat voor het gebruik van de machine is voorzien, ligt tussen +4°C en +35°C; wanneer de machine niet gebruikt wordt, ligt dit temperatuurbereik tussen +0°C en +50°C.

De vochtigheidsgraad waarbij de machine onder alle omstandigheden kan werken is begrepen tussen 30% en 95%.

Opgelet, de machine mag uitsluitend in gesloten omgevingen opgeslagen worden.

Gebruik of zuig nooit ontvlambare of explosieve vloeistoffen op (bv. benzine, petroleum, enz.), ontvlambare gassen, droge poeders, zuren en oplosmiddelen (bv. verfverduunners, aceton, enz.) ook indien verdund. Zuig nooit brandende of gloeiende voorwerpen op.

Gebruik de machine niet op hellingen of opritten met een hellingshoek van meer dan 2%; gebruik de machine in geval van kleine hellingen niet in de dwarsrichting, manoeuvreer hem altijd voorzichtig en maak geen omkeringen. Besteed tijdens het transport over hellingen of opritten met een hogere hellingsgraad altijd maximale aandacht om omkantelen en/of ongecontroleerde acceleratie te voorkomen. Ga hellingen en/of opritten altijd op/af met opgeheven borstelkop en zuigrubber.

**Parkeer de machine nooit op een helling.**

De machine mag nooit met draaiende motoren onbewaakt worden achtergelaten; als men de machine wil achterlaten, de motoren uitschakelen, voorkomen dat de machine zich onverwachts kan verplaatsen en de machine van het elektriciteitsnet afkoppelen.

Let tijdens het gebruik op andere personen, en met name op kinderen die in de omgeving waarin men werkt aanwezig zijn.

Kinderen dienen onder toezicht te staan om zich ervan te verzekeren dat zij niet met het apparaat spelen. De machine is niet bestemd voor gebruik door personen (kinderen inbegrepen) met lichamelijke, zintuiglijke of verstandelijke beperkingen of met onvoldoende ervaring of kennis, tenzij ze gebruik hebben kunnen maken, dankzij het toedoen van iemand die verantwoordelijk is voor hun veiligheid, van toezicht of aanwijzingen over het gebruik van de machine.

Gebruik de machine niet voor het transport van personen/goederen of het trekken van goederen. Trek de machine niet.

Gebruik de machine om geen enkele reden als steun voor gewichten.

Dek niet de ventilatie- en de warmteafvoeropeningen af.

De veiligheidsvoorzieningen mogen niet verwijderd, gewijzigd of overbrugd worden.

De ervaring heeft aangetoond dat er verschillende voorwerpen kunnen zijn die ernstig letsel kunnen veroorzaken: voordat met werken wordt begonnen, moeten sieraden, horloges, stropdassen en dergelijke afgedaan worden.

De gebruiker dient voor zijn veiligheid altijd de persoonlijke beschermingsmiddelen te gebruiken: beschermend schort of overall, antislip- en waterdicht schoeisel, rubberen handschoenen, veiligheidsbril en gehoorbescherming, masker voor bescherming van de luchtwegen.

Raak met de handen geen bewegende onderdelen aan.

Gebruik geen andere reinigingsmiddelen dan die voorgeschreven zijn en neem de voorschriften vermeld in de betreffende veiligheidsbladen in acht. Wij adviseren om de reinigingsmiddelen op een voor kinderen ontoegankelijke plek te bewaren en in geval van contact met de ogen, deze onmiddellijk met rijkelijk water uit te spoelen, en in geval van inslikken, onmiddellijk een arts te raadplegen.

Controleer of de stopcontacten voor de stroomvoorziening van modellen met snoer of van de batterijladers correct geaard zijn en beschermd worden door magnetothermische en differentiaalschakelaars.

Controleer of de elektrische kenmerken van de machine (spanning, frequentie, stroomverbruik), vermeld op het serienummerplaatje (fig. 1) overeenkomen met die van het elektriciteitsnet. Het snoer van machines met netsnoer bestaat uit drie draden en massastekker met drie contacten voor het gebruik van een geaard stopcontact. De geel-groene draad van het snoer is de massadraad: sluit deze draad uitsluitend aan op de massacontacten van het stopcontact.

De instructies van de fabrikant van de batterijen en de bepalingen van de wetgever moeten strikt in acht worden genomen. Houd de batterijen altijd schoon en droog om oppervlakkige lekstroom te voorkomen. Bescherm de batterijen tegen onreinheden, zoals bijvoorbeeld metaalstof.

Leg geen gereedschappen op de batterijen: gevaar op kortsluiting en explosie.

Neem bij het gebruik van het zuur van de batterijen nauwlettend de betreffende veiligheidsvoorschriften in acht.

Let tijdens het gebruik van machines met netsnoer ervoor op dat dit snoer niet geplet of gescheurd wordt, en let op dat de draaiende borstel niet in contact komt met het netsnoer.

Controleer het netsnoer periodiek en indien het beschadigd blijkt, mag de machine volstrekt niet gebruikt worden. Wendt u zich voor de vervanging tot een gespecialiseerd servicecentrum.

Gebruik voor het opladen van de accu's altijd de lader (indien geleverd) die bij de machine is geleverd.

In aanwezigheid van bijzonder hoge magnetische velden, moeten de eventuele gevolgen voor de besturingselektronica beoordeeld worden.

Was de machine nooit met waterstralen.

De opgevangen vloeistoffen bevatten reinigingsmiddelen, ontsmettingsmiddelen, water, organisch en anorganisch materiaal dat tijdens de werkfasen wordt opgevangen. Deze dienen volgens de van kracht zijnde wetgeving verwerkt te worden.

In geval van storing en/of slechte werking van de machine, deze onmiddellijk uitschakelen (door haar van het elektriciteitsnet of de batterijen af te koppelen) en niet proberen om de machine eigenhandig te repareren. Wendt u zich tot een technisch servicecentrum van de fabrikant.

Alle onderhoudswerkzaamheden dienen in voldoende verlichte omgevingen te gebeuren en uitsluitend nadat de machine van de stroomvoorziening is afgekoppeld (bij modellen met snoer, door de stekker uit het stopcontact te halen, bij modellen met batterij, door de batterijen los te koppelen).

Laat werkzaamheden aan de elektrische installatie en alle onderhouds- en reparatiewerkzaamheden (vooral die werkzaamheden die niet uitdrukking in deze handleiding vermeld staan) uitsluitend door gespecialiseerd en ervaren technisch personeel uitvoeren.

In geval van vervanging van het netsnoer, de stekker of de klemmen, de reparatie uitvoeren door de elektrische aansluitingen en de kabelklem in het bedieningspaneel op passende wijze te bevestigen, zodat de weerstand van het snoer tegen trekken gegarandeerd is. Monteer vervolgens weer zorgvuldig het paneel om de bescherming van het personeel dat de machine gebruikt te garanderen.

Alleen het gebruik van accessoires en originele onderdelen die door de fabrikant worden geleverd is toegestaan, aangezien uitsluitend deze accessoires en onderdelen de zekerheid bieden dat het apparaat op veilige wijze en zonder ongemakken zal



functioneren. Gebruik niet onderdelen die uit andere machines of kits uitgebouwd zijn als reserveonderdelen.

Deze machine is ontworpen en gebouwd voor een levensduur van tien jaar vanaf de fabricagedatum die op de serienummerplaat is aangegeven (fig. 1). Na deze periode moet de machine, of hij nu wel of niet is gebruikt, volgens de in het land van gebruik geldende wetgeving verwerkt worden.

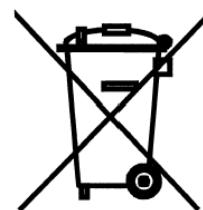
- de machine van het elektriciteitsnet afkoppelen, van vloeistoffen ontdoen en reinigen;
- dit product is speciaal afval van het type AEEA, en voldoet aan de vereisten van de nieuwe richtlijnen ter bescherming van het milieu (2002/96/EG AEEA). Het moet apart van het normale afval verwerkt worden, met inachtneming van de geldende wetten en voorschriften.

### **Speciaal afval. Niet verwerken samen met normaal afval.**

Als alternatief is het mogelijk de machine voor een complete revisie bij de fabrikant af te leveren.

Als men mocht besluiten de machine niet meer te gebruiken, wordt geadviseerd de batterijen te verwijderen en naar een erkend inzamelcentrum te brengen.

Men adviseert bovendien om die onderdelen die vooral voor kinderen een gevaar kunnen opleveren, onwerkzaam te maken.



## 5. VERPLAATSING EN INSTALLATIE

### 5.1. Opheffen en vervoeren van de verpakte machine

#### ATTENTIE

**Controleer tijdens alle hefwerkzaamheden of de verpakte machine stevig bevestigd is, om onverwachts omkantelen of vallen te voorkomen.**

**Het laden/lossen uit de vervoersmiddelen moet met passende verlichting gebeuren.**

De machine die door de fabrikant verpakt is op een houten pallet, moet met geschikte hefmiddelen (zie de richtlijn 2006/42/EEG en latere wijzigingen en/of aanvullingen) op het vervoersmiddel worden geladen en eenmaal op bestemming gearriveerd, met gelijksoortige hefmiddelen gelost worden.

De zuigrubbers zijn verpakt in kartonnen dozen zonder pallet.

Het opheffen van het verpakte machinelichaam mag uitsluitend verricht worden met een vorkheftruck. Hanteer met de nodige aandacht, voorkom stoten en keer de lading niet om.

### 5.2. Controles bij aflevering

Op het moment van aflevering door de vervoerder, aandachtig controleren of de verpakking en de hierin bevatte machine intact zijn. Indien de machine schade heeft opgelopen, de grootte hiervan ook aan de vervoerder laten constateren; voordat de goederen geaccepteerd worden, zich schriftelijk voorbehouden om een aanvraag tot schadevergoeding in te dienen.

### 5.3. Uitpakken

#### ATTENTIE

**Degenen die de machine uitpakken, moeten de nodige persoonlijke beschermingsmiddelen dragen (handschoenen, bril, enz.) om het risico van letsel te beperken.**

Verwijder de machine uit zijn verpakking door de volgende handelingen uit te voeren:

- snij de plastic banden met een schaar of nijptang door en verwijder ze;
- verwijder het karton;
- verwijder de enveloppen in het batterijvak (ondergebracht in de schoonwatertank) en controleer de inhoud:
  - garantiecertificaat;
  - handleiding voor gebruik en onderhoud;
  - batterijbrugstukken met klemmen (alleen model met batterij);
  - 1 connector voor de batterijlader (alleen model met batterij);
- afhankelijk van het model, de metalen beugels verwijderen of de plastic banden doorsnijden die het frame van de machine aan de pallet bevestigen;
- met behulp van een hellende onderlegplaat de machine van de pallet laten aflopen, door hem in z'n achteruit eraf te duwen;
- de borstels/rollen en het zuigrubber uit hun verpakking nemen;
- de buitenkant van de machine schoonmaken met inachtneming van de veiligheidsvoorschriften;
- zodra de machine uit de verpakking is genomen, kunnen de batterijen (model met batterij) geïnstalleerd worden of de elektrische aansluitingen (model met netsnoer) worden gemaakt: zie hiervoor de betreffende paragrafen.

Bewaar de verpakkingselementen, aangezien deze opnieuw gebruikt kunnen worden om de machine te beschermen als deze van gebruiksplaats verandert of voor reparatie naar een werkplaats verstuurd moet worden.

In tegengesteld geval moeten de verpakkingselementen verwerkt worden volgens de geldende wetgeving.

#### 5.4. Elektrische aansluiting en aardaansluiting (modellen met snoer)

Op de serienummerplaat (fig. 1) zijn de elektrische kenmerken van de machine aangegeven: controleer of de frequentie en de spanning overeenkomen met die van de installatie van de omgeving waar men werkt. Voor wat betreft de spanning, vermelden we dat de modellen die op de plaat een waarde van 230 V aangeven, gebruikt kunnen worden voor spanningen van 220 tot 240 V. Hetzelfde geldt voor modellen met 115 V, die tussen 110 en 120 V gebruikt kunnen worden. De op de plaat aangegeven frequentie moet echter gelijk zijn aan die van het elektriciteitsnet.

### ATTENTIE

**Controleer of de elektrische installatie voorzien is van een geschikte aardleiding en of de stopcontacten (en de eventueel gebruikte verloopstekkers) de continuïteit van de aardgeleiders garanderen.**

### ! GEVAAR

**Het niet in acht nemen van deze voorschriften kan ernstig letsel/schade aan personen en zaken veroorzaken en brengt het vervallen van de garantie met zich mee.**

#### 5.5. Voedingsbatterijen (modellen met batterij)

Op deze machines kunnen twee verschillende soorten batterijen geïnstalleerd worden:

- **gepantserde buisvormige batterijen:** vereisen periodieke controle van het elektrolytpeil. Wanneer nodig, alleen met gedestilleerd water bijvullen totdat de platen bedekt zijn en niet te veel bijvullen (max. 5 mm boven de platen).
- **gelbatterijen:** dit type batterij vereist geen onderhoud.

De technische kenmerken moeten overeenkomen met die aangegeven in de paragraaf met de technische gegevens van de machine: het gebruik van zwaardere batterijen kan de wendbaarheid nadelig beïnvloeden en de borstelmotor oververhitten; toepassing van batterijen met lagere capaciteit en gewicht vereisen daarentegen frequenter opladen.

De batterijen moeten opgeladen, droog en schoon zijn en de aansluitingen moeten goed bevestigd zijn.

### INFORMATIE

Volg de volgende instructies om in de software van de machine het type geïnstalleerde batterij in te stellen:

#### **Versie met mechanische aandrijving (B):**

1. schakel de machine met de drukknop (fig. 6, ref. 3) in, wacht 5 seconden, controleer of het display ingeschakeld wordt.
2. druk minstens 5 seconden gelijktijdig op de borstelknoppen (fig. 6, ref. 3) en de zuigknop (fig. 6, ref. 2), op deze wijze wordt het menu voor het instellen van het geïnstalleerde type batterij geopend.
3. door op de zuigknop te drukken (fig. 6, ref. 2), selecteert men het op de machine geïnstalleerde type batterij: "ACd" voor batterijen met zuur (buisvormige gepantserde batterijen) of "GEL" (gelbatterijen).
4. sla de weergegeven parameter op door op de drukknop te drukken (fig. 6, ref. 3).
- 5.

**Versie elektrische aandrijving (BT):** stel via de software van de machine het type geïnstalleerde batterijen in door deze volgorde aan te houden:

6. schakel de machine in door de sleutel van de noodstopknop te verdraaien (fig. 6, ref. 15), wacht 5 seconden, controleer of het display ingeschakeld wordt.
7. druk minstens 5 seconden gelijktijdig op de borstelknoppen (fig. 6, ref. 3) en de zuigknop (fig. 6, ref. 2), op deze wijze wordt het menu voor het instellen van het geïnstalleerde type batterij geopend.

8. door op de zuigknop te drukken (fig. 6, ref. 2), selecteert men het op de machine geïnstalleerde type batterij: "ACd" voor batterijen met zuur (buisvormige gepantserde batterijen) of "GEL" (gelbatterijen).
9. sla de weergegeven parameter op door op de noodstopknop te drukken (fig. 6, ref. 15).

#### 5.5.1. Batterijen: voorbereiding

### ! GEVAAR

**Tijdens de installatie of onderhoud aan de batterijen, moet de gebruiker de persoonlijke beschermingsmiddelen (handschoenen, veiligheidsbril, beschermende overall, enz.) dragen die nodig zijn om het risico van letsel te beperken, uit de buurt van eventueel open vuur blijven, en mag hij niet de polen van de batterijen kortsluiten, geen vonken veroorzaken en niet roken.**

De batterijen worden gewoonlijk met zuur geladen en klaar voor gebruik geleverd. Wanneer men droge batterijen gebruikt, moeten ze alvorens ze aan boord worden gemonteerd, met de volgende procedure geactiveerd worden:

- vul, nadat de pluggen van de batterijen zijn verwijderd, alle elementen met de specifieke zwavelzuuroplossing, totdat de platen volledig bedekt zijn (schenk minstens een paar keer over elk element).
- laat 4 à 5 uur rusten, om de luchtbellen de tijd te geven om naar het oppervlak te stijgen en de platen om de elektrolyt te absorberen;
- controleer of het elektrolytpeil nog boven de platen staat. Vul in tegengesteld geval het peil bij met zwavelzuuroplossing;
- sluit de pluggen weer;
- monteer de batterijen in de machine (volgens de hieronder aangegeven procedure).

Het is nu het juiste moment om een eerste oplading uit te voeren alvorens de machine in bedrijf te stellen: houdt u zich voor deze handeling aan hetgeen in de betreffende paragraaf is geschreven.

#### 5.5.2. Batterijen: installatie en aansluiting

### ! GEVAAR

**Controleer of alle schakelaars op het bedieningspaneel in de stand "0" (uit) staan. Let op dat op de pluspolen uitsluitend klemmen worden gemonteerd die met het symbool "+" zijn gemerkt. Controleer de lading van de batterijen niet door middel van vonkvorming.**

**Houdt u zich nauwlettend aan de hieronder beschreven aanwijzingen, aangezien een eventuele kortsluiting van de batterijen hun explosie kan veroorzaken.**

- 1) Controleer of beide tanks leeg zijn (ledig ze eventueel: zie de specifieke paragraaf).
- 2) Haak de vuilwatertank (fig. 2, ref. 2) van de schoonwatertank los (fig. 2, ref. 7), door te trekken aan de ontgrendelhaak (fig. 4, ref. 1).
- 3) Til de vuilwatertank op en laat hem circa 90° achteruit draaien: op deze manier kan men vanaf de bovenkant bij het batterijvak (ondergebracht in de schoonwatertank).
- 4) Doe de batterijen in het vak, door ze te richten zoals aangegeven op de tekening in het vak, op de schoonwatertank.

### ATTENTIE

**Monteer de batterijen in de machine met middelen die voor hun gewicht geschikt zijn.**

**De plus- en minpolen hebben een verschillende doorsnede.**

- 5) Sluit, onder verwijzing naar de ligging van de kabels die op bovengenoemde tekening zichtbaar is, de klemmen van de batterijbedrading en van de brug met klemmen op de polen van de batterijen aan.

Zodra de kabels zoals aangegeven in de tekening liggen, de klemmen op de polen aantrekken en met vaseline bedekken.

- 6) Laat de vuilwatertank in de werkstand zakken en haak hem aan de schoonwatertank vast.
- 7) Gebruik de machine volgens de instructies die hierna zijn aangegeven.

### 5.5.3. Batterijen: verwijdering

## ! GEVAAR

Tijdens het verwijderen van de accu's moet de gebruiker de persoonlijke beschermingsmiddelen (handschoenen, veiligheidsbril, beschermende overall, veiligheidsschoeisel, enz.) dragen die nodig zijn om het risico van letsel te beperken; controleer of alle schakelaars op het bedieningspaneel in de stand "0" (uit) staan en of de machine is uitgeschakeld, blijf uit de buurt van eventueel open vuur, sluit niet de polen van de batterijen kort, veroorzaak geen vonken en rook niet en ga vervolgens als volgt te werk:

- maak de klemmen van de batterijbedrading en de brug los van de polen van de batterijen.
- verwijder, indien aanwezig, de verankerings-elementen van de batterijen aan het onderstuk van de machine.
- hef de batterijen met geschikte transportmiddelen uit het vak op.

### 5.6. De batterijlader (modellen met batterij)

## ⚠ ATTENTIE

Laat de batterijen nooit te veel ontladen, want hierdoor kunnen ze op onherstelbare wijze beschadigd raken.

#### 5.6.1. Keuze van de batterijlader

Controleer of de batterijlader compatibel is met de op te laden batterijen:

- **buisvormige loodbatterijen:** een automatische batterijlader 24 V- 20 A wordt geadviseerd. Raadpleeg sowieso de fabrikant en de handleiding van de batterijlader ter bevestiging van deze keus.
- **gelbatterijen:** gebruik een batterijlader die specifiek voor dit type batterijen geschikt is.

## ! GEVAAR

Gebruik de lader met CE-markering die aan de productnorm (EN 60335-2-29) voldoet, voorzien is van dubbele isolatie of versterkte isolatie tussen de ingang en de uitgang en met uitgangscircuit van het SELV-type

#### 5.6.2. Voorbereiding van de batterijlader

Als men een batterijlader wenst te gebruiken die niet bij de machine is geleverd, moet hierop de connector worden gemonteerd die bij de machine is geleverd (zie paragraaf "Uitpakken" van deze handleiding).

De bijgeleverde connector voor de externe batterijlader is geschikt voor kabels met een minimumdoorsnede van 4 mm<sup>2</sup>.

Ga voor de installatie van de connector als volgt te werk:

- verwijder circa 13 mm van de beschermhuls van de rode en zwarte kabel van de batterijlader;
- steek de kabels in de contactpennen van de connector en druk stevig samen met een geschikte tang;

- steek de kabels in de connector met inachtneming van de polariteit (rode kabel +, zwarte kabel –).

## 5.7. Opheffen en vervoeren van de machine

### ATTENTIE

**Alle fases moeten altijd worden uitgevoerd in een omgeving met voldoende verlichting en door de veiligheidsmaatregelen te treffen die het meest geschikt voor de situatie zijn.**

**De gebruiker dient voor zijn veiligheid altijd de persoonlijke beschermingsmiddelen te gebruiken.**

De machine moet op de volgende manier op een vervoersmiddel geladen worden:

- ledig de vuilwatertank en de schoonwatertank;
- R-modellen met rollen: ledig de vuilopvangbak (fig. 17).
- demonteer het zuigrubber en de borstels (of de schuurpads of de rollen);
- verwijder de batterijen (in het geval van modellen met batterij);
- zet de machine op de pallet en bevestig hem met plastic banden of met de speciale metalen beugels;
- hef de pallet op (met de machine) met een vorkheftruck en laad haar op het vervoersmiddel;
- veranker de machine met het vervoersmiddel d.m.v. kabels die met de pallet en de machine verbonden zijn.

## 6. PRAKTISCHE GIDS VOOR DE GEBRUIKER

### 6.1. Bedieningselementen - Beschrijving

Onder verwijzing naar fig. 6, heeft de machine de volgende bedieningselementen en controlelampjes.

- **Controlelampje voeding** (fig. 6, ref. 1 - alleen modellen met snoer): groen van kleur, meldt dat het netsnoer van de machine op het elektriciteitsnet is aangesloten.
- **Controlelampje batterijlading** (fig. 6, ref. 1 - alleen modellen met batterij): bestaat uit 3 leds van rode, gele en groene kleur die het laadniveau van de batterij melden. De mogelijke situaties zijn:
  - a) **groene led brandt**: batterijen 100% tot 50% geladen;
  - b) **gele led brandt**: batterijen 50% tot 18% geladen;
  - c) **rode led brandt**: batterijen bijna leeg;
  - d) **rode led knippert**: batterijen volledig leeg; na enkele seconden grijpt de blokkering van de borstels in en gaat ook het controlelampje van de borstelschakelaar branden;
- **Hoofdschakelaar – noodstopknop met sleutel** (fig. 6, ref. 15 **modellen BT met elektrische aandrijving**): geeft de elektrische voeding voor alle functies van de machine vrij of blokkeert deze. Deze fungeert als veiligheidsvoorziening. Draai de sleutel rechtersom om de machine te starten. Druk op de knop om de machine te stoppen.
- **Hoofdschakelaar** (fig. 6, ref. 3 **modellen B met mechanische aandrijving**): geeft de elektrische voeding van alle functies van de machine vrij of blokkeert deze. Druk op de drukknop om de machine te starten en te stoppen.
- **Borstelknop met lichtgevend controlelampje** (fig. 6, ref. 3 – alle modellen): schakelt de werking van de borstel en de zuigunit in (“led aan”) en uit (“led uit”):
  - model CT40 BT60 ECS, CT70 ECS: als deze drukknop wordt bediend, wordt niet alleen de werking van de borstels geactiveerd, maar worden tevens de borstels automatisch aangekoppeld.

- model CT40 BT50-60 ECS - CT70 ECS, deze drukknop zorgt tevens voor selectie (door hem minstens 5 seconden ingedrukt te houden) van het type werking van de machine: “MICROFIBER” met microvezelschijf of met “BRUSH-PAD”, met borstel/schuurpad.
- **Zuigknop met lichtgevend controlelampje (fig. 6, ref. 2):** schakelt de zuigmotor in (“led aan”) en uit (“led uit”), waarmee de vloer gedroogd kan worden. Het lampje brandt wanneer de zuigunit gevoed is.
- **Bedieningshendel kraan (fig. 6, ref. 6 – alleen modellen met netvoeding 230-110-115 Vac):** zorgt voor de continue regeling van de vloeistofstroom die naar de borstels wordt gestuurd. Door deze omhoog te trekken, wordt er meer vloeistof afgegeven.

**Regelknop vloeistofstroom (fig. 6, ref. 18 – alleen modellen met batterijvoeding):** zorgt voor continue regeling van de vloeistofstroom die naar de borstels wordt gestuurd; de hoeveelheid afgegeven vloeistof wordt weergegeven door het branden van de LEDS (fig. 6 ref. 20).

Als de knop minstens 2 seconden wordt ingedrukt, wordt de afgifte van de stroom in- of uitgeschakeld.

Op deze machine kan de afgegeven hoeveelheid stroom handmatig geregeld worden door met impulsen op de regelknop van de vloeistofstroom te drukken (fig. 6, ref. 18), of op automatische wijze (**alleen modellen BT met elektrische aandrijving**): bij deze wijze geeft de machine automatisch de stroom af in verhouding tot de gebruikssnelheid van de machine. Volg onderstaande aanwijzingen om in de software van de machine het type stroomafgifte in te stellen:

- schakel de machine in, wacht 5 seconden, controleer of het display ingeschakeld wordt.
- druk minstens 5 seconden gelijktijdig op de borstelknoppen (fig. 6, ref. 3) en de zuigknop (fig. 6, ref. 2), zodat het menu voor het instellen van het geïnstalleerde type batterij wordt geopend.
- door een maal op de borstelknop (fig. 6, ref. 3) te drukken, gaat het menu voor het regelen van het water open (op het display verschijnt “MAN” of “AUT”).
- door met impulsen op de zuigknop (fig. 6, ref. 2) te drukken, wordt de werkingwijze “MAN” (handmatig) of “AUT” (automatisch) gekozen.
- sla de weergegeven parameter op door op de noodstopknop of op de borstelknop te drukken
- **Bedieningshendel tractie (fig. 6, ref. 7):** de bedieningshendel van de tractie zorgt voor de voortbeweging van de machine en de rotatie van de borstels.
- **Hendel voor opheffen van zuigrubber (fig. 6, ref. 8):** zorgt voor het opheffen (indien in onderste stand gezet) en laten zakken (indien in bovenste stand opgeheven) van het zuigrubber.
- **Knop voor afstellen van richting (fig. 6, ref. 10):** door deze te draaien, worden eventuele neigingen om van de rechthoekige beweging af te wijken gecorrigeerd.
- **Pedaal voor opheffen/zakken kopgroep (fig. 6, ref. 9):** aan de linkerkant van de machine geplaatst; indien ingedrukt, kan de kop-/borstelgroep laag/hoog worden gezet.
- **Indicator vloeistofpeil in schoonwatertank (fig. 6, ref. 5):** wanneer in de schoonwatertank niet meer voldoende water aanwezig is, gaat de led branden.
- **Indicator vloeistofpeil in vuilwatertank (fig. 6, ref. 4):** wanneer de vuilwatertank vol is, gaat de led branden en na enkele seconden wordt de zuigmotor geblokkeerd.
- **Display :** geeft de machinealarmen weer wanneer deze aanwezig zijn. De cijfers die tijdens de normale werking van de machine op het display verschijnen, hebben betrekking op de urenteller (totale werkingstijd van de machine)

- **Keuzeschakelaar voor keuze rijrichting** (fig. 6, ref. 13 – modellen **BT met elektrische aandrijving**), bij bediening van deze keuzeschakelaar wordt bepaald of vooruit of achteruit wordt gereden.
- **Alarmindicator** (fig. 6, ref. 16 – alleen model CT90), op basis van de frequentie waarmee de LED brandt, wordt de foutcode van de kaart vastgesteld (zie hoofdstuk 10); als er tijdens de werking geen storingen zijn, brandt deze LED continu.
- **Potentiometer Snelheidsregeling** (fig. 6, ref.\_11 – modellen **BT met elektrische aandrijving**), door deze potentiometer te verdraaien, wordt de maximum rijsnelheid van de machine bepaald.
- **Regelknop borsteldruk** (fig. 14, ref.\_A – model **CT40 B-BT50 ECS – CT40 / 70 R**): door deze knop te verdraaien, wordt de druk van de borstel op het werkvlak verlaagd.
- **Controlelampje druk** (fig.6, ref.17 – modellen **CT40 B/BT50 ECS – CT40 / 70 R**): bestaat uit 3 groene leds en 1 rode led die de druk van de borstel/microvezelschijf op het werkvlak aangeven. De mogelijke situaties zijn:
  - a) **1 groene led brandt**: minimumdruk;
  - b) **2 groene leds branden**: gemiddelde druk;
  - c) **3 groene leds branden**: maximum toegestane druk;
  - d) **3 groene leds branden + 1 rode led brandt**: overmatige druk microvezels, behalve de visuele aanduiding, hoort men ook een geluidsalarm.
- **Drukvariatielampje kopgroep / afkoppeling borstels-microvezelschijven** (fig. 6, ref. 19 – modellen **CT70 ECS, CT40 BT60 ECS**) drukknoop met dubbele functie:
  - Door met impulsen op deze knop te drukken, wordt de druk van de borstels/microvezelschijven op het werkvlak gevarieerd.
  - Door deze knop minstens 5 seconden ingedrukt te houden, worden de borstels automatisch losgekoppeld; deze handeling wordt alleen uitgevoerd wanneer de bediening van de borstels en de bediening van de zuigunit zijn uitgeschakeld.
- **Controlelampje druk** (fig.6, ref.17 – modellen **CT70 ECS, CT40 BT60 ECS**): bestaat uit 4 groene leds die de druk van de borstel/microvezelschijven op het werkvlak aangeven.

## 6.2. Montage en afstelling van het zuigrubber

Het zuigrubber (fig. 2, ref. 6), ook wel squeegee genoemd, is bestemd voor het drogen van de vloer.

Voer de volgende handelingen uit om het zuigrubber op de machine te monteren:

- 1) controleer of de steun (fig. 7, ref. 2) van het zuigrubber opgeheven is; in tegengesteld geval hem met de hiervoor bestemde hendel (fig. 7, ref. 5) opheffen;
- 2) breng de mof van de zuigslang (fig. 7, ref. 4) volledig in het zuigrubber aan;
- 3) draai de twee knoppen (fig. 7, rif. 3) in het middelste gedeelte van het zuigrubber los;
- 4) steek de twee schroefpennen in de sleuven van de steun (fig. 7, ref. 2);
- 5) bevestig het zuigrubber door de twee knoppen vast te draaien (fig. 7, ref. 3).

De strippen van het zuigrubber hebben als taak om de laag water met reinigingsmiddel van de vloer af te schrapen en zo een perfecte droging te bewerkstelligen. Mettertijd kan de scherpe rand die contact met de vloer maakt door het voortdurende strijken afgerond worden en scheurtjes vertonen, waardoor het drogen minder doeltreffend wordt. Vervang in dit geval de strip. Controleer dus dikwijls de slijtagetoestand.

Om een perfecte droging te verkrijgen, moet het zuigrubber zodanig afgesteld worden dat de rand van de achterste strip tijdens het werkproces in elk punt circa 45° t.o.v. vloer staat. De schuine stand van de strippen kan geregeld worden met behulp van de schroef (fig. 7, rif.1), en bovendien kan de hoogte van het zuigrubber ten opzichte van de vloer geregeld worden met de schroef (fig. 7, rif. 6).



### 6.3. Verplaatsing van de machine wanneer hij niet werkt

Verricht de volgende handelingen om de machine te verplaatsen:

- 1) hef het zuigrubber op;
- 2) duw het pedaal omlaag en vervolgens naar rechts (fig. 6, ref. 9) om de kopgroep op te heffen;
- 3) verplaats op de volgende manier:
  - **Versies met mechanische aandrijving**: duwen of trekken;
  - **Versies met elektrische aandrijving** : bedien de keuzeschakelaar voor het vooruit rijden (fig. 6, ref. 13), en vervolgens de tractiehendel (fig. 6, ref. 7); bedien de keuzeschakelaar voor het achteruit rijden (fig. 6, ref. 13), en vervolgens de tractiehendel (fig. 6, ref. 7); bedien de knop van de potentiometer om de verplaatsingssnelheid te variëren (fig. 6 ref. 11);
- 4) laat, wanneer men op bestemming is gearriveerd, de kop zakken door het ontgrendelpedaal links omlaag te drukken (fig. 6, ref. 9) en vervolgens los te laten.

## ATTENTIE

Laat de machine nooit onbewaakt of geparkeerd achter met opgeheven kop of met de sleutel in de noodstopknop ingebracht.

### 6.4. Montage en vervangen borstel / schuurpads

## ATTENTIE

**Werk niet met borstels, rollen of padhouders die niet perfect geïnstalleerd zijn.**

**Montage van de borstel (modellen met 1 borstel)**: leg de borstel op de vloer vóór de machine en centreer hem t.o.v. het machinelichaam. Laat de kop zakken en bedien de bedieningshendel van borstel/tractie (fig. 6 ref. 7) enkele keren kortstondig: op deze manier wordt de borstel automatisch aan de naaf van de flens gekoppeld. Als deze handeling faalt, druk dan opnieuw op de handgreep, herhaal de centrering en de slagen met de bedieningshendel van borstel/tractie.

**Gebruik van schuurpads/microvezelschijven**: monteer de schuurpad/microvezelschijf op de padhouder en voer vervolgens de handelingen uit die beschreven zijn voor de montage van de borstel op de schrobzuigmachine.

**Demontage borstel (modellen met 1 borstel) (of padhouder)**: voer de volgende handeling uit:

hef de kop van de machine op door het betreffende pedaal omlaag en vervolgens naar rechts te duwen (fig. 6, ref. 9) en herhaaldelijk de bedieningshendel van borstel/tractie meerdere keren kortstondig te bedienen. Na enkele impulsen word(t)(en) de borstel(s) (of de padhouder) afgekoppeld en valt op de grond.

**Montage/automatisch aankoppelen borstels (modellen CT70 ECS, CT40 BT60 ECS)**:

plaats de pads onder de kopgroep en zorg er hierbij voor dat ze tegen de speciale aanslagen komen te rusten om ze uit te lijnen met de aankoppelgroep; druk vervolgens op de borstelknop (fig. 6, ref. 3), en de machine voert automatisch de aankoppelmanoeuvre uit.

**Demontage/automatisch loskoppelen borstels (modellen CT70 ECS, CT40 BT60 ECS)**:

schakel elke ingeschakelde inrichting uit (borstels – zuigunit) en houd vervolgens de knop voor het loskoppelen van borstels/microvezelschijven (fig. 6, ref. 19) minstens 5 seconden ingedrukt: op die manier worden de borstels automatisch losgekoppeld.

## ! GEVAAR

Verricht deze handelingen bij uitgeschakelde machine.

### **Montage van de borstels (modellen met 2 borstels, uitgezonderd CT70 ECS, CT40 BT60 ECS):**

Plaats de borstels onder de padhouder van de kop.

Hef de rechter borstel met de handen op en draai hem "rechtsom" om het vast te zetten op de padhouder, hef de linker borstel met de handen op en draai hem "linksom" om hem op de padhouder vast te zetten.

Gebruik van schuurpads: monteer de schuurpad op de padhouder en voer vervolgens de handelingen uit die beschreven zijn voor de montage van de borstel op de schrobzuigmachine.

### **Demontage borstels (modellen versie met 2 borstels, uitgezonderd CT70 ECS, CT40 BT60 ECS): voer de volgende handeling uit:**

hef de kop van de machine op door het betreffende pedaal omlaag en vervolgens naar rechts te duwen (fig. 6, ref. 9, draai de rechter borstel "linksom" om hem van de padhouder los te maken, draai de linker borstel "rechtsom" om hem van de padhouder los te maken.

### **Montage borstelrollen:**

hef de kopgroep m.b.v. het pedaal voor opheffen/zakken kopgroep (fig. 6, ref. 9), breng de rollen in hun zitting in (fig. 16) door ze eerst op de meeneemschijf aan te brengen en ze vervolgens omhoog te duwen totdat ze in hun positie vastklikken.

### **Demontage borstelrollen:**

hef de kopgroep m.b.v. het pedaal voor opheffen/zakken kopgroep (fig. 6, ref. 9), koppel de borstels los door ze omlaag te trekken vanaf de zijde tegenover de meeneemschijf en verwijder ze vervolgens uit hun zitting.

## 6.5. Reinigingsmiddelen - Gebruiksaanwijzingen

### ATTENTIE

**Verdun de reinigingsmiddelen altijd overeenkomstig de aanwijzingen van de fabrikant. Gebruik geen natriumhypochloriet (bleekmiddel) of andere oxidatiemiddelen, en dan vooral niet in hoge concentratie, en gebruik geen oplosmiddelen of koolwaterstoffen. Het water en het reinigingsmiddel moeten een temperatuur hebben die niet het maximum vermeld in de technische gegevens overschrijdt en mogen geen zand en/of andere onreinheden bevatten.**

De machine is ontworpen om gebruikt te worden met reinigingsmiddelen die niet schuimen en biologisch afbreekbaar zijn en specifiek voor schrobveegmachines zijn bedoeld.

Voor een complete en bijgewerkte lijst van de beschikbare reinigingsmiddelen en chemische producten, dient u contact op te nemen met de fabrikant.

Gebruik uitsluitend producten die geschikt zijn voor de vloer en het te verwijderen vuil.

Volg de veiligheidsvoorschriften betreffende het gebruik van de reinigingsmiddelen, die vermeld zijn in de paragraaf "veiligheidsvoorschriften".

## 6.6. De machine voor het werk gereed maken

### ATTENTIE

**Alvorens met werken te beginnen, een schort, gehoorbeschermers, antislip- en waterdicht schoeisel, masker ter bescherming van de luchtwegen, handschoenen en elke ander beschermingsmiddel dragen dat is aangegeven door de fabrikant van**

## het gebruikte reinigingsmiddel of vereist wordt door de omgeving waarin men werkt.

Voer de volgende handelingen uit alvorens met het werk te beginnen:

- **Modellen met batterij**: controleer het laadniveau van de batterijen (indien nodig deze opladen);
- zet de kop met het betreffende pedaal omlaag (fig. 6 ref. 9);
- controleer of de vuilwatertank (fig. 2, ref. 2) leeg is; indien niet, deze tank ledigen;
- **R-modellen met rollen**: ledig de vuilopvangbak (fig. 17);
- controleer of de bedieningshendel van de kraan (fig. 6, ref. 6) (**alleen modellen met netvoeding 230-110-115 Vac**) in de gesloten stand staat;
- vul de schoonwatertank via de speciale opening aan de voorkant (fig. 2, ref. 7) met schoon water en niet-schuimend reinigingsmiddel in de juiste concentratie: laat minstens 5 cm niveauverschil tussen het oppervlak van de vloeistof en de vulopening van de tank;
- als de machine is uitgerust met het accessoire CHEM DOSE (OPTIE), verwijder dan de afsluitdop van het reservoir (fig. 15, ref.1) en vul het met niet-schuimend reinigingsmiddel in de juiste concentratie.
- monteer borstels of padhouders of rollen van het type dat geschikt is voor de vloer en het uit te voeren werk (zie paragraaf 3.4);
- controleer of het zuigrubber (fig. 2, ref. 6) goed bevestigd is en verbonden is met de zuigslang (fig. 7, ref. 4); controleer of de achterste strip niet versleten is.

## i INFORMATIE

**Indien de machine voor de eerste keer gebruikt wordt, wordt een korte testperiode op een groot oppervlak zonder obstakels geadviseerd, om de benodigde ervaring op te doen.**

**Ledig altijd de vuilwatertank alvorens de schoonwatertank opnieuw te vullen.**

Voor een doeltreffende reiniging en een lange levensduur van het apparaat, dient men enkele eenvoudige regels in acht te nemen:

- bereid de werkzone voor door eventuele obstakels te verwijderen;
- begin met werken vanuit het verste punt, zodat de zojuist gereinigde zone niet opnieuw betreden wordt;
- volg zo veel mogelijk rechtlijnige werkroutes;
- verdeel, in geval van grote vloeren, de route in parallel aan elkaar liggende rechthoekige zones.

Haal eventueel de mop of een dweil over punten die ontoegankelijk zijn voor de schrobveegmachine.

### 6.7. Werk

Ga als volgt te werk zodra de machine is voorbereid.

- Sluit de machine als volgt aan:
  - **model met netsnoer**: steek de stekker in het stopcontact van het elektriciteitsnet;
- breng de bedieningshendel van de kraan (fig. 6, ref. 6) – (**alleen modellen met netvoeding 230-110-115 Vac**) in de positie van minimale vloeistofstroom: de reinigungsoplossing begint bij de borstel aan te komen wanneer geen veiligheidsmagneetklep is voorzien;
- zet het zuigrubber met de betreffende hendel omlaag (fig. 6 ref. 8);
- druk op de borstelknop (fig. 6, ref. 3), wanneer de machine is ingesteld om ook met het systeem ECS te werken, en selecteer met de borstelknop (door deze minstens 5 seconden ingedrukt te houden) de werkwijze “BRUSH-PAD” met borstel/schuurpad of de werkwijze “MICROFIBER” met microvezelschijf); de zuigunit wordt automatisch ingeschakeld.

- druk op de zuignop (fig. 6, ref. 2) om de aanzuiging van reinigingsmiddel uit te schakelen;
- druk op de bedieningshendel borstel/tractie (fig. 6, ref. 7).
- **Modellen met mechanische aandrijving:** wanneer de borstelmotor is ingeschakeld en aan de tractiehendel wordt getrokken, wordt de motor ingeschakeld, die de borstel laat draaien en de machine laat voortbewegen. De speciale mechanische aandrijfinrichting gebruikt de wrijving tussen de borstel en de vloer om een voorwaartse duwbeweging op te wekken. Dus als de hendel van de mechanische aandrijving wordt losgelaten, gaat de borstelmotor uit en zal de machine dientengevolge stoppen.  
Corrigeer eventuele neigingen om van de rechte lijnige beweging af te wijken m.b.v. de knop voor regeling van de richting (fig. 6, ref. 10): als de machine naar rechts neigt, de knop rechtsom draaien en andersom;
- **Modellen met elektrische aandrijving:** zie paragraaf 6.3 voor het vooruit of achteruit rijden.
- controleer regelmatig of er reinigungsoplossing bij de borstels/rollen aankomt en vul bij zodra de oplossing opraakt; wanneer in de schoonwatertank niet voldoende water aanwezig is, gaat de betreffende peilindicator branden (fig. 6, ref. 5): stop in dit geval en vul de tank;
- Als de machine is uitgerust met het accessoire CHEM DOSE (OPTIE), schakel dit dan in met de knop (fig. 15, ref. 2), regel vervolgens het mengsel van chemisch reinigingsmiddel dat naar de borstels gevoerd moet worden m.b.v. de stelschroef (fig. 15, ref. 3), het dosagepercentage kan gevarieerd worden van 0,5 % tot 3% per liter water.
- controleer tijdens het werk de kwaliteit van de reiniging en regel de vloeistofstroom die naar de borstels/rollen wordt gestuurd door de hendel naar behoefte omhoog of omlaag te zetten (fig. 6 ref. 6 – **alleen modellen met netvoeding 230-110-115 Vac**). Voor alle modellen met accuvoeding moet de vloeistofstroom geregeld worden m.b.v. de knop (fig. 6, ref. 18); de hoeveelheid afgegeven vloeistof wordt gemeld door middel van het branden van de LEDS (fig. 6, ref. 20).
- **DRUK BORSTEL/MICROVEZELSCHIJF OP WERKVLAK:**
  - model CT40 ECS – CT40 / 70 R: tijdens het werk moet gecontroleerd worden of de druk van de microvezelschijf op de vloer binnen het toegestane bereik blijft: 1 groene led brandt, minimumdruk, 2 groene leds branden, gemiddelde druk, 3 groene leds branden, maximumdruk (fig.6, ref.17), als tijdens de werking 3 groene leds en de rode led gaan branden (fig.6, ref.17), moet de druk van de borstel verlaagd worden m.b.v. de knop (fig.14, ref.A). Door rechtsom te draaien wordt de druk van de borstels op het werkvlak verhoogd, door linksom te draaien wordt de druk van de borstels op het werkvlak verlaagd; voor toegang tot deze knop moet de vuilwatertank opgetild worden.
  - Model CT70 ECS, CT40 BT60 ECS, door de knop (fig. 6, ref. 19) met impulsen te bedienen, wordt de druk van de borstels/microvezelsc op het werkvlak gevarieerd; de uitgeoefende druk wordt via het branden van de LEDS (fig. 6, ref. 17) aangegeven.

## 👉 ATTENTIE

**Leeg bij elke vulbeurt van de schoonwatertank, de vuilwatertank volledig.  
Blijf niet stilstaan met ingeschakelde zuigunit en open kraan van de  
reinigungsoplossing.**

- al de vuilwatertank vol is gaat de betreffende peilindicator branden (fig. 6 ref. 4) en na enkele seconden wordt de zuigmotor geblokkeerd: men moet dan stoppen en de tank ledigen. Om de zuigmotor weer te starten, moet de zuigschakelaar uitgeschakeld en weer ingeschakeld worden (fig. 6 ref. 2).
- ***Modellen met batterij:*** als het controlelampje (fig. 6, ref. 1) begint te knipperen, betekent dit dat de batterijen bijna leeg zijn. Na enkele seconden blokkeren de borstels om een overmatige ontlading te voorkomen. Laad de batterijen weer op.

### **Na het werk:**

- breng de hendel van de kraan in de gesloten stand (fig. 6, ref. 6 – alleen modellen met netvoeding 230-110-115 Vac);
- laat de bedieningshendel borstel/tractie (fig. 6, ref. 7) onder de handgreep los: de borstel-/tractiemotor gaat uit en de machine stopt;
- stop de borstel door op de knop te drukken (fig. 6, ref. 3);
- hef de hendel op (fig. 6, ref. 8) om het zuigrubber van de grond op te tillen en om te voorkomen dat de voortdurende druk vervormingen van de droogstrippen veroorzaakt;
- verwijder de borstels (of de padhouders) om te voorkomen dat ze permanent vervormd raken;
- schakel het accessoire CHEM DOSE (OPTIE) uit met de knop (fig. 15, ref. 2)
- afhankelijk van het model: neem de stekker uit het stopcontact of koppel de batterijen af;
- ledig en reinig de vuilwatertank.
- R-modellen met rollen: ledig de vuilopvangbak (fig. 17).

### **6.8. Enkele nuttige tips voor het optimale gebruik van de schrobzuigmachine**

Indien de vloer zeer vuil is, kan men de machine eerst laten schrobben en vervolgens laten zuigen.

#### **6.8.1. Voorschrobben met borstels of pads**

- Regel de vloeistofstroom, uitgezonderd modellen ECS;
- druk op de borstelknop (fig. 6, ref. 3);
- laat de kop zakken;
- bedien de tractiehendel om de rotatie van de borstels te starten;
- controleer of de afzuiging uitgeschakeld en het zuigrubber opgeheven is;
- begin te werken.

De uitgaande waterstroom moet gedoseerd worden op basis van de door de gebruiker gewenste voortbewegingssnelheid. Hoe langzamer zich men verplaatst, des te minder water moet er uit de machine komen.

Blijf langer werken in punten waar veel vuil aanwezig is: op die manier heeft het reinigingsmiddel de tijd om chemisch in te werken (losmaken en oplossen van het vuil) en kunnen de borstels een doeltreffende mechanische werking uitvoeren.

#### **6.8.2. Drogen**

Laat het zuigrubber zakken en ga met ingeschakelde zuigunit opnieuw over de zojuist gereinigde zone: men verkrijgt op die manier een resultaat als van een grondige schrobbeurt en zal het gewone onderhoud aanzienlijk verkort worden.

Bedien, om gelijktijdig te schrobben en te zuigen, de borstels, het water, het zuigrubber en de zuigmotor tegelijkertijd.

### **6.9. Afvoer vuil water**

## **! GEVAAR**

**Gebruik de persoonlijke beschermingsmiddelen die geschikt zijn voor de uit te voeren werkzaamheden.**

**Voer het water af terwijl de machine van de stroomvoorziening is afgekoppeld.**

De afvoerbuis van de vuilwatertank bevindt zich aan de linker onderkant van de machine. Om de tank te ledigen:

- breng de machine in de buurt van een afvoerputje;
- maak de afvoerslang uit zijn zitting (fig. 8, ref. 2) los, door hem ter hoogte van de bevestigingsveer vast te pakken (fig. 8, ref. 3) en er in horizontale richting aan te trekken;

- terwijl het uiteinde van de slang zo hoog mogelijk wordt vastgehouden, verwijder de dop (fig. 8, ref. 4) uit de slang door hem los te draaien;
- laat het uiteinde van de slang geleidelijk zakken en controleer de sterkte van de stroom t.a.v. de hoogte ten opzichte van de grond;
- controleer of er vuil in de vuilwatertank is achtergebleven en reinig de tank eventueel van binnen. Om de reiniging en de complete afvoer te vereenvoudigen, wordt geadviseerd om de vuilwatertank van de schoonwatertank los te maken en op te tillen;
- zodra de tank is geleeqd, hem weer omlaag brengen (indien opgeheven) en aan de schoonwatertank koppelen;
- sluit met de dop (fig. 8, ref. 4) de afvoerslang af (fig. 8, ref. 2) door de dop vast te schroeven. Controleer of de slang perfect gesloten is en breng hem weer in zijn zitting aan.

## ATTENTIE

**Verwijder tijdens het reinigen van de vuilwatertank nooit het zuigfilter (fig. 10, ref. 2) uit zijn zitting en richt de waterstraal nooit op dit filter.**

Nu kan men weer doorgaan met schrobben en zuigen.

### 6.10. Afvoer schoon water

## ! GEVAAR

**Gebruik de persoonlijke beschermingsmiddelen die geschikt zijn voor de uit te voeren werkzaamheden.**

**Voer het water af terwijl de machine van de stroomvoorziening is afgekoppeld.**

Om de tank te ledigen:

- breng de machine in de buurt van een afvoerputje;
- verwijder de dop (fig. 9, ref. 1);
- breng, zodra de inhoud van de schoonwatertank is afgevoerd, de dop weer aan (fig. 9, ref. 1).

## i INFORMATIE

**De oplossing van water en reinigingsmiddel kan ook gebruikt worden voor het reinigen van de vuilwatertank.**

## 7. PERIODEN VAN INACTIVITEIT

Wanneer de machine langere tijd niet gebruikt wordt, moeten het zuigrubber en de borstels (of de schuurpads) gedemonteerd, gereinigd en bewaard worden op een droge plek (bij voorkeur verpakt in een plastic zak of een stuk plastic), beschermd tegen stof. Parkeer de machine met de kop omlaag.

Controleer of de tanks volledig geleeqd en perfect schoon zijn.

Ledig de vuilopvangbak van de R-modellen met rollen (fig. 17).

Koppel de machine van de stroomvoorziening af (afhankelijk van het model, de stekker uit het stopcontact halen of de connector van de batterijbedrading verwijderen).

**Modellen met batterij:** laad de batterijen volledig op alvorens ze op te bergen. Tijdens lange perioden van inactiviteit, dient men ook voor periodieke oplading (minstens eens per twee maanden) te zorgen, zodat de batterijen altijd de maximale lading behouden.

## ATTENTIE

**Als de batterijen niet periodiek worden opgeladen, riskeert men dat ze onherstelbaar beschadigd raken.**

## 8. ONDERHOUD EN OPLADEN VAN DE BATTERIJEN

### ! GEVAAR

**Controleer de batterijen niet door middel van vonkvorming.**

**Uit batterijen komen ontvlambare dampen vrij: doof vlammend of gloeiend materiaal alvorens de batterijen te controleren en bij te vullen.**

**Voer de hieronder beschreven handelingen in geventileerde ruimten uit.**

Laat, om blijvende schade te voorkomen, de batterijen nooit volledig ontladen.

Onthoud dat wanneer het speciale rode controlelampje (fig. 6, ref. 1) op het bedieningspaneel brandt, de batterijen opgeladen moeten worden.

#### 8.1. Procedure voor het opladen

- sluit de connector van de batterijlader op die van de batterijbedrading aan (fig. 5 ref. 1);

### ! ATTENTIE

**Gebruik, in geval van gelbatterijen, uitsluitend een batterijlader die specifiek voor deze batterijen bestemd is.**

- laad op overeenkomstig hetgeen in de handleiding van de batterijlader is vermeld;
- maak na het opladen de connectoren los;
- sluit de connector van de batterijbedrading weer op die van de machine aan.

## 9. INSTRUCTIES VOOR HET ONDERHOUD

### ! GEVAAR

**Men mag pas met onderhoud beginnen nadat de stekker van het netsnoer (modellen met snoer) uit het stopcontact is genomen of nadat de batterijen zijn losgekoppeld.**

**Onderhoud dat de elektrische installatie betreft, en alles dat niet uitdrukkelijk in deze handleiding is beschreven, mag uitsluitend verricht worden door gespecialiseerd technisch personeel, conform de geldende veiligheidsvoorschriften en hetgeen bepaald in de handleiding voor het onderhoud.**

#### 9.1. Onderhoud – Algemene regels

Regelmatig onderhoud uitvoeren, volgens de aanwijzingen verschaft door de fabrikant, garandeert een beter rendement en een langere levensduur van de machine.

Neem, voor de reiniging van de machine, de volgende regels in acht:

- vermijd het gebruik van hogedrukreinigers: deze kunnen intreden van water in de elektrische ruimte of de motoren veroorzaken, met beschadiging of risico van kortsluiting als gevolg;
- gebruik geen stoom om vervorming van de plastic onderdelen door de hoge temperatuur te voorkomen;
- gebruik geen koolwaterstoffen of oplosmiddelen: de ombouw en de rubberen delen zouden hierdoor beschadigd kunnen raken.

#### 9.2. Gewoon onderhoud

##### 9.2.1 LuchtfILTER zuigunit en vlotter: reiniging

- Draai de dop (fig. 10, ref. 1) van de vuilwatertank (fig. 10, ref. 4);
- controleer of de vuilwatertank (fig. 10, ref. 4) leeg is;
- reinig de vlotter (fig. 10, ref. 5) die zich op de achterste wand van de vuilwatertank bevindt. Let hierbij op dat de waterstraal niet rechtstreeks op de vlotter wordt gericht;

- verwijder uit de vlottersteun (fig. 10, ref. 3), die zich in het bovenste inwendige gedeelte van de vuilwatertank bevindt, het luchtfilter (fig. 10, ref. 2) van de zuigunit;
- reinig het filter onder stromend water of met het reinigingsmiddel dat voor de machine wordt gebruikt;
- breng het filter, na het goed gedroogd te hebben, weer in de steun aan. Controleer of het filter correct in zijn zitting is geplaatst;
- schroef de dop weer op de vuilwatertank.

### **9.2.2 Korffilter: reiniging**

- Verwijder het korffilter uit de invoeropening van het water aan de voorkant van de machine;
- reinig het filter onder stromend water of met het reinigingsmiddel dat voor de machine wordt gebruikt;
- doe het filter weer in de houder en controleer of het correct in zijn zitting is aangebracht.

### **9.2.3 Filter reinigungsoplossing: reiniging**

- Draai de schroef onder de onderste tank los (fig. 11, ref. 1);
- draai het filter van de reinigungsoplossing los (fig. 11, ref. 2);
- reinig het filter onder stromend water of met het reinigungsmiddel dat voor de machine wordt gebruikt;
- doe het filter weer in de houder en controleer of het correct in zijn zitting is aangebracht. Draai de schroef weer vast.

### **9.2.4 Zuigrubberstrippen: vervanging**

De strippen van het zuigrubber hebben als taak om de laag water met reinigungsmiddel van de vloer af te schrappen en zo een perfecte droging te bewerkstelligen. Mettertijd kan de scherpe rand die contact met de vloer maakt door het voortdurende strijken afgerond worden en scheurtjes vertonen, waardoor het drogen minder doeltreffend wordt. Vervang in dit geval de strip.

#### **Strippen verwisselen of vervangen:**

- zet het zuigrubber met het betreffende pedaal omlaag (fig. 6 ref. 8);
- verwijder het zuigrubber (fig. 2, ref. 6) uit zijn steun (fig. 7, ref. 2), door de twee knoppen volledig los te draaien (fig. 7, ref. 3);
- trek de mof van de zuigslang (fig. 7, ref. 4) van het zuigrubber los;
- draai met een sleutel de bout los (fig. 12, ref. 3 of 6);
- trek de twee stripklemmen weg (fig. 12, ref. 2 of 7) door ze buiten het zuigrubberlichaam te duwen (fig. 12, ref. 1) en vervolgens te verwijderen;
- verwijder de strip (fig. 12, ref. 4 of 5);
- monteer opnieuw de strip, maar verander van rand die contact met de vloer maakt, zodat alle vier de randen verbruikt kunnen worden, of monteer een nieuwe strip door dit tussen de schroeven van het zuigrubberlichaam te voegen (fig. 12, ref. 1);
- breng de twee stripklemmen weer aan (fig. 12, ref. 2 of 7) door het breedste gedeelte van de sleuven met de bevestigingsschroeven van het zuigrubberlichaam te centreren (fig. 12, ref. 1) en vervolgens de stripklemmen naar binnen te duwen;
- draai de bout vast (fig. 12, ref. 3 of 6);

Monteer het zuigrubber weer in zijn steun volgens de aanwijzingen in paragraaf 6.2.

### **9.2.5 Zekeringen: vervanging (modellen met batterij)**

De zekering van de borstelmotor en de zekering van de zuigmotor bevinden zich in de zekeringhouder (fig. 13, ref. 1) bevestigd aan de vuilwatertank boven het batterijenvak van de machine.

Om de zekeringen te vervangen:



- controleer of de vuilwatertank leeg is; indien niet, de vuilwatertank ledigen;
- hef de vuilwatertank op;
- til het deksel van de zekeringhouder op en verwijder de zekering door de bevestigingsschroeven los te draaien;
- monteer een nieuwe zekering en sluit het deksel van de zekeringhouder;
- breng tenslotte de vuilwatertank weer omlaag.

**Zekeringentabel:** Zie voor de complete zekeringentabel, de catalogus van de reserveonderdelen.

## 👉 ATTENTIE

**Installeer nooit zekeringen met een hoger amperage dan voorzien.**

Indien een zekering blijft doorbranden, moet het defect in de bedrading, de kaarten (indien aanwezig) of in de motoren opgezocht en gerepareerd worden: laat de machine door gekwalificeerd technisch personeel nakijken.

### 9.3. Periodiek onderhoud

#### 9.3.1. *Dagelijkse werkzaamheden*

Voer elke dag, na het werk, de volgende handelingen uit:

- onttrek stroom aan de machine;
- **R-modellen met rollen:** controleer of de vuilopvangbak leeg is (fig. 17);
- ledig de vuilwatertank en reinig hem eventueel;
- reinig de strippen van het zuigrubber en controleer ze op slijtage; vervang ze indien nodig.
- controleer of de zuigopening van het zuigrubber niet verstopt is en verwijder eventueel aangekoekt vuil;
- was de microvezelschijf (modellen ECS);
- **Model met batterijen:** laad de batterijen op volgens de eerder beschreven procedure.

#### 9.3.2. *Wekelijkse werkzaamheden*

- Reinig de vlotter van de vuilwatertank en controleer of hij correct werkt;
- reinig het luchtfilter van zuigunit en controleer of het in intacte toestand verkeert (vervang het indien nodig);
- reinig het filter van de reinigungsoplossing geplaatst op de voorste opening van de schoonwatertank (fig. 2, ref. 7) en controleer of het in intacte toestand verkeert (vervang het indien nodig);
- reinig de zuigslang;
- reinig de vuilwatertank en de schoonwatertank;
- **Model met batterijen:** Controleer het elektrolytpeil in de batterijen en vul indien nodig met gedestilleerd water bij.

#### 9.3.3. *Halfjaarlijkse werkzaamheden*

Laat de elektrische installatie door gekwalificeerd personeel controleren.

## 10. STORINGEN, OORZAKEN EN REMEDIES

### 10.1. Verhelpen van eventuele storingen

[B]= machines met batterij

[C]= machines met netsnoer

[BT]= machines met batterij met elektrische aandrijving

Mogelijke storingen die de complete machine betreffen.

STORINGEN	OORZAKEN	REMEDIES
<b>De machine werkt niet</b>	<ul style="list-style-type: none"> <li>• [B]= de connector van de batterijen is losgekoppeld</li> <li>• [B]= de batterijen zijn leeg</li> <li>• [C]= de stekker van de machine zit niet (goed) in het stopcontact</li> </ul>	<ul style="list-style-type: none"> <li>• [B]= koppel de batterijen aan de machine</li> <li>• [B]= laad de batterijen op</li> <li>• [C]= steek de stekker in het stopcontact</li> </ul>
<b>De borstels draaien niet</b>	<ul style="list-style-type: none"> <li>• [B]= de borstelschakelaar staat in de stand "0"</li> <li>• [BT]= er is niet op de bedieningsknop van de borstels gedrukt</li> </ul>	<ul style="list-style-type: none"> <li>• plaats de borstelschakelaar in stand "1";</li> <li>• druk op de borstelknop</li> </ul>
	<ul style="list-style-type: none"> <li>• de borstelhendel is niet gedrukt</li> </ul>	<ul style="list-style-type: none"> <li>• druk op de borstelhendel</li> </ul>
	<ul style="list-style-type: none"> <li>• [B]= de thermische beveiliging van de borstelmotor heeft ingegrepen: de motor is oververhit</li> </ul>	<ul style="list-style-type: none"> <li>• [B]= laat de borstelhendel los, plaats de borstelschakelaar in de stand '0' (uit) en laat de machine minstens 45' afkoelen</li> </ul>
	<ul style="list-style-type: none"> <li>• [B], [BT]= de voedingsconnector of die van de thermische beveiliging van de motor is losgekoppeld</li> </ul>	<ul style="list-style-type: none"> <li>• [B], [BT]= sluit de voedingsconnector of die van de thermische beveiliging weer aan</li> </ul>
	<ul style="list-style-type: none"> <li>• [C]= de voedingsconnector van de motor is losgekoppeld</li> </ul>	<ul style="list-style-type: none"> <li>• [C]= sluit de voedingsconnector van de motor weer aan</li> </ul>
	<ul style="list-style-type: none"> <li>• [B] [BT]= de zekering van de borstelmotor is doorgebrand</li> </ul>	<ul style="list-style-type: none"> <li>• [B] [BT]= laat de oorzaken van het doorbranden van de zekering opzoeken en elimineren, en vervolgens de zekering vervangen</li> </ul>
	<ul style="list-style-type: none"> <li>• [B] [BT]= de batterijen zijn leeg</li> </ul>	<ul style="list-style-type: none"> <li>• [B] [BT]= laad de batterijen op</li> </ul>
	<ul style="list-style-type: none"> <li>• de reductor is kapot</li> </ul>	<ul style="list-style-type: none"> <li>• laat de reductor vervangen</li> </ul>
	<ul style="list-style-type: none"> <li>• de motor is kapot</li> </ul>	<ul style="list-style-type: none"> <li>• laat de motor vervangen</li> </ul>
<b>De borstelmotor start met moeite (alleen <u>model met netsnoer</u>)</b>	<ul style="list-style-type: none"> <li>• men werkt met een droge borstel op een zeer ribbelige vloer</li> <li>• men werkt met verlengsnoeren van onvoldoende doorsnede of de spanning is beduidend lager dan die vermeld op de typeplaat van de schrobzuigmachine (15% minder)</li> </ul>	<ul style="list-style-type: none"> <li>• open de kraan van de reinigungsoplossing</li> <li>• vermijd het gebruik van verlengsnoeren van onvoldoende doorsnede. Neem een grotere doorsnede verlengsnoer en zoek stopcontacten met een hogere spanning</li> </ul>
	<ul style="list-style-type: none"> <li>• de motor is kapot</li> </ul>	<ul style="list-style-type: none"> <li>• laat de motor vervangen</li> </ul>
<b>De machine reinigt niet op gelijkmatige wijze</b>	<ul style="list-style-type: none"> <li>• de borstels of de pads zijn versleten</li> </ul>	<ul style="list-style-type: none"> <li>• vervang deze</li> </ul>

<b>De oplossing komt niet naar buiten</b>	<ul style="list-style-type: none"> <li>• de kraanhendel staat in de gesloten stand</li> <li>• de schoonwatertank is leeg</li> <li>• de slang die de oplossing naar de borstel voert is verstopt</li> <li>• de kraan is vuil of werkt niet</li> </ul>	<ul style="list-style-type: none"> <li>• zet de hendel in de open stand</li> <li>• vul deze</li> <li>• verwijder de verstopping en breng de leidingen weer op hun plaats aan</li> <li>• laat de kraan reinigen of vervangen door de schroef los te schroeven, ref. 1 in fig. 11</li> </ul>
<b>De reinigungsoplossing blijft uitstromen</b>	<ul style="list-style-type: none"> <li>• de kraan blijft open omdat hij beschadigd of zeer vuil is</li> </ul>	<ul style="list-style-type: none"> <li>• laat de kraan reinigen of vervangen</li> </ul>
<b>De zuigmotor werkt niet</b>	<ul style="list-style-type: none"> <li>• de zuigschakelaar staat in de stand '0' (uit)</li> <li>• de zuigmotor is niet gevoed of is defect</li> <li>• [B] [BT]= de zekering is doorgebrand</li> </ul>	<ul style="list-style-type: none"> <li>• bedien de zuigschakelaar</li> <li>• controleer of de voedingsconnector van de motor correct op de hoofdbedrading is aangesloten; laat in het tweede geval de motor vervangen</li> <li>• [B] [BT]= vervang de zekering</li> </ul>
<b>Het zuigrubber reinigt of zuigt niet goed</b>	<ul style="list-style-type: none"> <li>• de rand van de rubberen strippen die contact met de vloer maakt is afgesleten</li> <li>• er zit een verstopping of beschadiging in het zuigrubber of de slang</li> <li>• de vlotter heeft ingegrepen (vuilwatertank vol) of is door vuil geblokkeerd of is kapot</li> <li>• er zit een verstopping in de zuigslang</li> <li>• de zuigslang is niet aangesloten op het zuigrubber of is beschadigd</li> <li>• de zuigmotor is niet gevoed of is defect</li> </ul>	<ul style="list-style-type: none"> <li>• vervang de rubberen strip</li> <li>• verwijder de verstopping en repareer de beschadiging</li> <li>• ledig de vuilwatertank of repareer de vlotter</li> <li>• verwijder de verstopping uit de slang</li> <li>• sluit de slang aan of repareer hem</li> <li>• controleer of de voedingsconnector van de motor correct is aangesloten op de hoofdbedrading en of de zekering niet is doorgebrand; in het tweede geval, de motor vervangen.</li> </ul>
<b>De machine gaat niet vooruit</b>	<ul style="list-style-type: none"> <li>• de borstel-/tractiemotor is uit of niet gevoed of defect</li> <li>• de reductor is kapot (dus de borstel draait niet)</li> </ul>	<ul style="list-style-type: none"> <li>• zet in het eerste geval de borstelschakelaar op "1" en druk op de borstel-/tractiehendel; controleer in het tweede geval of de borstelmotor correct op de hoofdbedrading is aangesloten; vervang in het derde geval de motor CT90, aandrijving tractiemotor in beveiliging, controleer het type alarm op de kaart (zie hoofdstuk 11)</li> <li>• laat de reductor vervangen</li> </ul>

	<ul style="list-style-type: none"> <li>• de thermische beveiliging van de borstelmotor heeft ingegrepen: de motor is oververhit</li> <li>• [B] [BT]= de batterijen zijn leeg en de veiligheidsblokkering van de borstels heeft ingegrepen</li> </ul>	<ul style="list-style-type: none"> <li>• stop de machine, schakel haar uit en laat haar minstens 45' afkoelen</li> <li>• [B] [BT]= laad de batterijen op</li> </ul>
<b>De machine neigt naar één kant</b>	<ul style="list-style-type: none"> <li>• dit type vloer vereist een afstelling m.b.v. de regelknop van de richting</li> </ul>	<ul style="list-style-type: none"> <li>• stel de richting af m.b.v. deze regelknop</li> </ul>
<b>De batterijen garanderen niet de normale werkingduur (<u>alleen modellen met batterijen</u>)</b>	<ul style="list-style-type: none"> <li>• de polen en klemmen van de batterijen zijn vuil en geoxideerd</li> <li>• het elektrolytniveau is laag</li> <li>• de batterijlader werkt niet of is niet geschikt</li> <li>• er bestaan belangrijke dichtheitsverschillen tussen de diverse batterijelementen</li> <li>• men gebruikt de machine met een te hoge borsteldruk</li> <li>• er bestaan belangrijke dichtheitsverschillen tussen de diverse batterijelementen</li> </ul>	<ul style="list-style-type: none"> <li>• reinig en smeer de polen en klemmen, laad de batterijen op</li> <li>• voeg gedestilleerd water toe door elk element volgens de aanwijzingen bij te vullen</li> <li>• raadpleeg de instructies van de batterijlader</li> <li>• vervang de beschadigde batterij</li> <li>• verlaag de druk op de borstels</li> <li>• vervang de beschadigde batterij</li> </ul>
<b>De batterij ontladtd veel te snel tijdens het gebruik, ook al is hij volgens de correcte procedure geladen en aan het einde van het laadproces gelijkmatig geladen blijkt bij een test met de densimeter (<u>alleen modellen met batterij</u>)</b>	<ul style="list-style-type: none"> <li>• de batterij is nieuw en presteert niet 100% volgens de verwachtingen</li> <li>• de machine wordt doorlopend op maximaal vermogen gebruikt en de resulterende werkingduur is niet voldoende</li> <li>• de elektrolyt is verdampt en bedekt de platen niet volledig</li> </ul>	<ul style="list-style-type: none"> <li>• de batterij moet "ingelopen" worden door 20 à 30 complete- ontladings-/ladingscycli uit te voeren om maximale prestaties te verkrijgen</li> <li>• gebruik, daar waar voorzien en mogelijk, batterijen met een grotere capaciteit of vervang de batterijen door reeds geladen batterijen</li> <li>• voeg gedestilleerd water toe door elk element bij te vullen totdat de platen bedekt zijn en laad de batterij op</li> </ul>

De batterij ontladst te snel tijdens het gebruik, het oplaadproces met elektronische batterijlader is te snel en na afloop geeft de batterij de juiste spanning (circa 2,14V per leeg element), maar blijkt niet gelijkmatig geladen tijdens de test met densimeter (alleen modellen met batterij)

- de reeds met zuur geladen, door de fabrikant geleverde batterij is te lang opgeslagen geweest alvorens voor de eerste keer opgeladen en gebruikt te worden

- als het opladen met normale batterijlader niet doeltreffend is, moet een dubbele oplading uitgevoerd worden, bestaande uit:
  - een langzame oplading met een duur van 10 uur bij een stroom gelijk aan een 1/10 van de nominale capaciteit uitgedrukt in 5 uur (vb.: voor een batterij van 100Ah(5) is de in te stellen stroom 10A, gerealiseerd met een handmatige batterijlader);
  - pauze van een uur;
  - opladen met normale batterijlader.

Na afloop van het oplaadproces met elektronische batterijlader, geeft de batterij niet de juiste spanning (circa 2,14V per leeg element) en blijkt niet gelijkmatig geladen tijdens de test met densimeter (allen modellen met batterij)

- de batterij is niet aangesloten geweest op de batterijlader (bijvoorbeeld omdat de laagspanningsconnector van de batterijlader per vergissing op de connector van de machine is aangesloten)

- sluit de batterijlader op de connector van de batterij aan

- de batterijlader en het stopcontact waarop hij is aangesloten zijn niet onderling compatibel

- controleer of de kenmerken van de stroomvoorziening aangegeven op de serienummerplaat van de batterijlader conform die van het elektriciteitsnet zijn

- de batterijlader is niet correct geïnstalleerd

- controleer, met het oog op de effectieve spanning die bij het stopcontact beschikbaar is, of de aansluitingen van de primaire wikkeling van de transformator in de batterijlader correct zijn (raadpleeg hiervoor de handleiding van de batterijlader)

- de batterijlader werkt niet

- controleer of er spanning bij de batterijlader aankomt, of eventuele zekeringen niet onderbroken zijn en of er stroom bij de batterij arriveert; probeer ook met een andere gelijkrichter te laden: als de batterijlader werkelijk niet werkt, zich tot de Technische Service wenden onder opgave van het serienummer van de batterijlader

Na afloop van het oplaadproces met elektronische batterijlader, geeft de batterij niet de juiste spanning (circa 2,14V per leeg element) en slechts een of enkele elementen blijken ontladen tijdens de test met densimeter ( <u>alleen modellen met batterij</u> )	<ul style="list-style-type: none"> <li>• een of meer elementen zijn beschadigd</li> </ul>	<ul style="list-style-type: none"> <li>• vervang, indien mogelijk, de beschadigde elementen. Bij 6V of 12V monoblok batterijen, de gehele batterij vervangen</li> </ul>
---	---	---

De elektrolyt in de batterij is troebel van kleur ( <u>alleen modellen met batterij</u> )	<ul style="list-style-type: none"> <li>• de batterij is aan het eind van de door de fabrikant opgegeven laad-/ontlaadcycli</li> </ul>	<ul style="list-style-type: none"> <li>• vervang de batterij</li> </ul>
	<ul style="list-style-type: none"> <li>• de batterij is met een te hoge stroom opgeladen</li> </ul>	<ul style="list-style-type: none"> <li>• vervang de batterij</li> </ul>
	<ul style="list-style-type: none"> <li>• de batterij is boven de door de fabrikant aangegeven limiet opgeladen</li> </ul>	<ul style="list-style-type: none"> <li>• vervang de batterij</li> </ul>

## ALARMEN OP HET DISPLAY

### ACC / MAN : Gaspedaal/ MAN

Verschijnt als de tractiehendel wordt ingedrukt bij inschakeling of na het resetten van de noodstop.

De tractie kan niet starten als de hendel niet wordt losgelaten.

### POT : Potentiometer

Verschijnt bij breuk of defect van de potentiometer voor regeling van de snelheid

De tractie is gestopt, laat de tractiehendel los en druk er weer op.

Als het probleem aanhoudt, zou de potentiometer defect kunnen zijn.

### Lim : Begrenzing

Verschijnt wanneer de MOSFET de interne thermische begrenzing bereikt.

De tractie is gestopt, laat de tractiehendel los en druk er weer op.

Als het probleem aanhoudt, wacht dan enkele minuten om de Mosfet te laten afkoelen

### Hom : Thermische sensor MOSFET

Verschijnt wanneer de thermische sensor in de MOSFET geactiveerd is.

Zet de machine uit en wacht 10 minuten totdat het onderdeel gekoeld is. Vervang eventueel de kaart

### Hot : Oververhitting.

Verschijnt wanneer de thermische sensor van de motor ingrijpt.

Wacht enkele minuten totdat de motor is gekoeld. Controleer de verbinding tussen de thermische sensor en de kaart.

### MoS : MOSFET

Verschijnt wanneer de Mosfet van de tractie kortgesloten is of de spoel van de contactor niet correct sluit en de borstel- of tractiefunctie geactiveerd wordt.

Het zuigrelais heeft een kortgesloten spoel, probeer met een nieuw relais

Het relais van de tractiemotor heeft een kortgesloten spoel, test een nieuw relais

In elk geval is de tractie gestopt.

Bij deze melding komt de machtiging voor de hoofdcontactor te ontbreken.

Vervang de hoofdkaart.

**MoF : Mosfet**

Verschijnt wanneer de Mosfet van de tractie open blijft. De tractie is gestopt.

Borstels en zuigen zijn gemachtigd, de tractie is geblokkeerd.

**bLt : Blocco trazione (tractie geblokkeerd).**

Verschijnt wanneer de accuspanning te laag is en de tractie geblokkeerd wordt. Laad de accu op en probeer opnieuw.

**AcS : Storing bediening borstel**

Verschijnt wanneer er zich een storing voordoet in de contactorbediening voor activering van de borstel.

Druk op de borstelschakelaar. Als de melding niet verdwijnt, kan de contactor losgekoppeld zijn

of kan het bedieningselement in de kaart defect zijn.

**AcA : Storing bediening zuigunit**

Verschijnt wanneer er zich een storing voordoet in de contactorbediening voor activering van het zuigen.

Druk op de schakelaar van de zuigunit. Als de melding niet verdwijnt, kan de contactor losgekoppeld zijn

of kan het bedieningselement in de kaart defect zijn.

**ACH : Storing bediening zuigunit**

Verschijnt wanneer er een defect in de bediening van de watermagneetklep is.

Controleer de werking van de spoel en de bedrading tussen de dashboardkaart en de magneetklep.

**ACL : Storing bediening lineaire actuator (Alleen CT70Rider en CT70 ECS)**

Verschijnt wanneer er onvolledige communicatie is tussen de dashboardkaart en de relaiskaart voor controle van de borstelactuator.

**FuP : Zekering**

Verschijnt wanneer de spoel van de hoofdcontactor niet correct sluit en het zuigen geactiveerd is.

Displaykaart met inwendig probleem of verkeerd contact met de massakabel.

**CLH : Clock**

Verschijnt wanneer er een probleem is met het geheugen van de dashboardkaart. Vervang de kaart.

## Alarmen bedieningskaart CLEANTIME 90




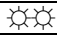

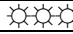

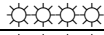
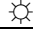
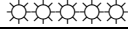
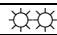

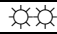


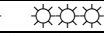
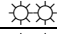
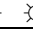
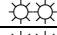
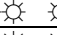

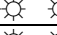
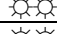
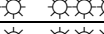
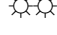
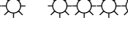
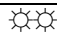

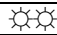
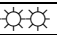
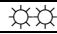
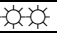
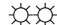

Als de aandrijving van de machine onderbroken mocht zijn, moet men de foutcode via de statusLED bepalen (fig. 6, ref. 16). Tijdens de werking, indien geen storingen aanwezig zijn, brandt de statusLED voortdurend. Als de bediening een defect detecteert, verschaft de statusLED twee soorten informatie d.m.v. langzaam (2 Hz) of snel (4 Hz) knipperen, om de ernst van het defect aan te geven.

De defecten met langzaam knipperen wissen zichzelf automatisch zodra het defect wordt gerepareerd en de machine begint weer normaal te functioneren. Defecten met snel knipperen (“\*” in de tabel) worden van ernstiger aard beschouwd en vereisen dat de machine wordt uitgeschakeld met de sleutel (fig. 6 ref. 14) om de werking te hervatten na de reparatie van het defect.

De aanduiding van de ernst blijft 10 seconden actief, waarna de statusLED continu zal knipperen en een storingsidentificatiecode van 2 cijfers wordt getoond totdat het defect gerepareerd is.

Voorbeeld foutcode “1,4” wordt op deze wijze weergegeven:

  voorbeeld alarmcode 1,4

LEDCODES		BESCHRIJVING	
	1,1	 	Overtemperatuur >92°
	1,2	 	Defect gaspedaal/-hendel
	1,3	 	Defect potentiometer snelheidsbegrenzer
	1,4	 	Defect onderspanning
	1,5	 	Defect overspanning
	2,1	 	Defect geen openen bediening hoofdcontactgever
	2,3	 	Hoofdcontactgever defect, spoel elektrische rem defect
	2,4	 	Defect geen sluiten bediening hoofdcontactgever
*	3,1	 	Defect potentiometer gaspedaal/-hendel
	3,2	 	Defect activering rem
	3,3	 	Lage accuspanning
	3,4	 	Defect inactivering rem
	3,5	 	Defect HPD (foutieve afstelling potentiometer gaspedaal/-hendel)
*	4,1	 	Kortsluiting motor
*	4,2	 	Foutieve motorspanning / kortsluiting van de motor
*	4,3	 	Defect EEPROM
*	4,4	 	Kortsluiting in motor / EEPROM fout



# ***PORTUGUÊS***

*(Tradução das instruções originais)*

# 1. ÍNDICE

<b>1. ÍNDICE</b> .....	<b>2</b>
<b>2. INFORMAÇÕES GERAIS</b> .....	<b>4</b>
2.1. OBJECTIVO DO MANUAL.....	4
2.2. IDENTIFICAÇÃO DA MÁQUINA .....	5
2.3. DOCUMENTAÇÃO FORNECIDA JUNTAMENTE COM A MÁQUINA .....	5
<b>3. INFORMAÇÕES TÉCNICAS</b> .....	<b>5</b>
3.1. DESCRIÇÃO GERAL.....	5
3.2. LEGENDA .....	5
3.3. ZONAS DE PERIGO .....	6
3.4. ACESSÓRIOS .....	6
<b>4. INFORMAÇÕES SOBRE A SEGURANÇA</b> .....	<b>6</b>
4.1. NORMAS DE SEGURANÇA .....	6
<b>5. MOVIMENTAÇÃO E INSTALAÇÃO</b> .....	<b>10</b>
5.1. ELEVAÇÃO E TRANSPORTE DA MÁQUINA EMBALADA.....	10
5.2. CONTROLOS AQUANDO DA ENTREGA .....	10
5.3. DESEMBALAGEM .....	10
5.4. LIGAÇÃO ELÉCTRICA E DE TERRA (MODELOS COM CABO) .....	11
5.5. BATERIAS DE ALIMENTAÇÃO (MODELOS COM BATERIA) .....	11
5.5.1. Baterias: preparação .....	12
5.5.2. Baterias: instalação e ligação.....	12
5.5.3. Baterias: remoção .....	13
5.6. CARREGADOR DE BATERIAS (MODELOS COM BATERIA) .....	13
5.6.1. Escolha do carregador de baterias .....	13
5.6.2. Preparação do carregador de baterias.....	13
5.7. ELEVAÇÃO E TRANSPORTE DA MÁQUINA .....	14
<b>6. GUIA PRÁTICO PARA O OPERADOR</b> .....	<b>14</b>
6.1. COMANDOS - DESCRIÇÃO .....	14
6.2. MONTAGEM E REGULAÇÃO DO RODO.....	16
6.3. DESLOCAÇÃO DA MÁQUINA QUANDO INACTIVA .....	16
6.4. MONTAGEM E MUDANÇA DAS ESCOVAS/PORTA-DISCOS.....	17
6.5. DETERGENTES - INDICAÇÕES DE UTILIZAÇÃO .....	18
6.6. PREPARAÇÃO DA MÁQUINA PARA O TRABALHO .....	18
6.7. TRABALHO.....	19
6.8. ALGUNS CONSELHOS ÚTEIS PARA A MELHOR UTILIZAÇÃO DA LAVADORA/SECADORA .....	20
6.8.1. Pré-lavagem com utilização de escovas ou pad.....	21
6.8.2. Secagem.....	21
6.9. DESCARGA DA ÁGUA SUJA .....	21
6.10. DESCARGA DA ÁGUA LIMPA.....	21
<b>7. PERÍODOS DE INACTIVIDADE</b> .....	<b>22</b>
<b>8. MANUTENÇÃO E RECARGA DAS BATERIAS</b> .....	<b>22</b>
8.1. PROCEDIMENTO PARA A RECARGA .....	22
<b>9. INSTRUÇÕES PARA A MANUTENÇÃO</b> .....	<b>23</b>
9.1. MANUTENÇÃO - REGRAS GERAIS .....	23
9.2. MANUTENÇÃO ORDINÁRIA.....	23
9.2.1 Filtro de ar do aspirador e flutuador: limpeza .....	23
9.2.2 Filtro de rede: limpeza.....	23
9.2.3 Filtro da solução de detergente: limpeza.....	23
9.2.4 Lâminas do squeegee: substituição.....	23
9.2.5 Fusíveis: substituição (modelos com bateria).....	24
9.3. MANUTENÇÃO PERIÓDICA .....	24
9.3.1 Operações diárias .....	24
9.3.2 Operações semanais.....	25
9.3.3 Operações semestrais.....	25

<b>10. PROBLEMAS, CAUSAS E SOLUÇÕES .....</b>	<b>26</b>
10.1. COMO RESOLVER EVENTUAIS PROBLEMAS .....	26
ALARMES DA PLACA DE ACCIONAMENTO CLEANTIME 90 .....	32

## 2. INFORMAÇÕES GERAIS



**Consulte atentamente este manual antes de proceder a qualquer intervenção na máquina<sup>1</sup>.**

### 2.1. Objectivo do manual

Este manual foi redigido pelo fabricante e constitui parte integrante da máquina.

Define o objectivo com o qual a máquina foi fabricada e contém todas as informações necessárias aos operadores<sup>2</sup>.

Para além deste manual, que contém as informações necessárias aos utilizadores, foram redigidas outras publicações que contêm as informações específicas para os técnicos de manutenção<sup>3</sup>.

O cumprimento constante das indicações garante a segurança do operador e da máquina, um funcionamento económico, resultados de qualidade e uma maior duração da própria máquina. O incumprimento das recomendações pode implicar danos para o operador, a máquina, o pavimento lavado e o ambiente.

Para uma procura mais rápida dos assuntos, consulte o índice descritivo, situado no início do manual.

Os blocos de texto a não ignorar estão evidenciados a negrito e são precedidos dos símbolos ilustrados e definidos de seguida.

### **! PERIGO**

**Indica que é necessário prestar atenção para não incorrer em consequências graves, passíveis de provocarem a morte do pessoal ou possíveis danos para a saúde.**

### **☞ ATENÇÃO**

**Indica que é necessário prestar atenção para não incorrer em consequências graves, passíveis de provocarem danos na máquina, no ambiente em se opera ou perdas económicas.**

### **i INFORMAÇÃO**

**Indicações de particular importância.**

O fabricante, na âmbito de uma política de constante desenvolvimento e actualização do produto, pode efectuar alterações sem qualquer aviso prévio.

Ainda que a máquina que possui se diferencie sensivelmente das ilustrações contidas neste documento, estão garantidas a segurança e as informações sobre a mesma.

<sup>1</sup> A definição “máquina” substitui a denominação comercial a que o presente manual faz referência.

<sup>2</sup> São as pessoas que têm a função de utilizar a máquina sem realizar intervenções que exijam uma competência técnica precisa.

<sup>3</sup> São as pessoas que possuem a experiência, preparação técnica, conhecimentos normativos e legislativos capazes de desenvolver as actividades necessárias e de reconhecer e evitar possíveis perigos durante a movimentação, instalação, utilização e manutenção da máquina.

## 2.2. Identificação da máquina

A chapa do número de série (fig. 1) contém as informações seguintes:

- código do modelo;
- modelo;
- tensão de alimentação;
- potência nominal total;
- número de série;
- ano de fabrico;
- peso a seco;
- inclinação máxima;
- código de barras com número de série;
- identificação do fabricante.

## 2.3. Documentação fornecida juntamente com a máquina

- Manual de utilização;
- certificado de garantia;
- certificado de conformidade CE.

# 3. INFORMAÇÕES TÉCNICAS

## 3.1. Descrição geral

A máquina em questão é uma lavadora/secadora de pavimentos que tanto pode ser utilizada no âmbito civil como industrial para varrer, lavar e secar os pavimentos planos, horizontais, lisos ou moderadamente rugosos, uniformes e sem obstáculos. Está disponível quer com uma alimentação por bateria, quer com um cabo para dar resposta a todas as exigências de autonomia e de peso.

A lavadora/secadora distribui pelo pavimento uma solução devidamente doseada de água e detergente, varrendo-o correctamente de modo a remover a sujidade. Escolhendo atentamente o detergente de limpeza e as escovas (ou discos abrasivos ou rolos) entre a vasta gama de acessórios disponíveis, a máquina consegue adaptar-se às mais variadas combinações de tipos de pavimento e de sujidade.

Um sistema de aspiração de líquidos integrado na máquina permite secar o pavimento que se acabou de lavar. A secagem ocorre através da depressão do depósito de recolha gerada pelo motor de aspiração. O rodo, ligado ao próprio depósito, permite a recolha da água suja.

O avanço da máquina é permitido por:

**MODELO B/C de tracção mecânica:** a lavadora/secadora é dotada de um dispositivo especial de tracção mecânica, graças ao qual se utiliza o atrito entre a escova e o pavimento para gerar um impulso para a frente (para mais especificações, consulte o par. 6.7).

**MODELO BT de tracção eléctrica:** a lavadora/secadora é dotada de um dispositivo especial de tracção electromecânica, que permite o avanço da máquina.

## 3.2. Legenda

As partes principais da máquina são as seguintes (fig. 2):

- depósito da solução de detergente (fig. 2, ref. 7): serve para conter e transportar a mistura de água limpa e do produto de limpeza;
- depósito de recolha (fig. 2, ref. 2): serve para recolher a água suja aspirada do pavimento durante a lavagem;
- painel de comandos (fig. 2, ref. 1);
- grupo do topo (fig. 2, ref. 4): o elemento principal é representado pelas escovas/rolos (fig. 2, ref. 5), os quais distribuem a solução de detergente pelo pavimento, removendo a sujidade;

- grupo do squeegee (também denominado rodo, fig. 2, ref. 6): tem a função de limpar e secar o pavimento, recolhendo a água espalhada sobre o mesmo;
- pedal de elevação do topo (fig. 2, ref. 3): permite elevar o topo das escovas durante o transporte.

### 3.3. Zonas de perigo

A -**Grupo do depósito**: na presença de determinados detergentes, existe o perigo de irritações para os olhos, pele, mucosas, aparelho respiratório, bem como de asfixia. Perigo devido à sujidade retirada do ambiente (germes e substâncias químicas). Perigo de esmagamento entre os dois depósitos quando se reposiciona o depósito de recolha sobre o da solução.

B -**Painel de comandos**: perigo de curto-circuitos.

C -**Parte inferior do topo de lavagem**: perigo devido à rotação das escovas.

D -**Rodas traseiras**: perigo de esmagamento entre a roda e o chassis.

E -**Compartimento das baterias** (situado no depósito da solução): perigo de curto-circuito entre os pólos das baterias e presença de hidrogénio durante a fase de carga.

### 3.4. Acessórios

- **Escovas/rolos com cerdas de origem vegetal**: empregues para lavar pavimentos delicados e para polir;
- **Escovas/rolos em polipropileno**: empregues para a normal lavagem de pavimentos;
- **Escovas/rolos em tynex**: empregues para acumulações de sujidade resistente em pavimentos não delicados;
- **Porta-discos**: permitem a utilização dos discos descritos de seguida:
  - \* Discos amarelos: empregues para lavar e polir mármore e materiais semelhantes;
  - \* Discos verdes: empregues para lavar pavimentos não delicados;
  - \* Discos pretos: empregues para a lavagem em profundidade de pavimentos não delicados, com uma sujidade resistente;
- **CHEM DOSE** (fig. 15): sistema que permite gerir o detergente químico de forma autónoma do depósito de solução.
- **Carregador de baterias S.P.E. CBHD1**

## 4. INFORMAÇÕES SOBRE A SEGURANÇA

### 4.1. Normas de segurança



Leia atentamente o “Manual de instruções” antes de proceder às operações de arranque, utilização, manutenção, manutenção ordinária ou qualquer outra intervenção na máquina.

### ATENÇÃO

Cumpra rigorosamente todas as recomendações contidas no manual (particularmente as de perigo e atenção) e as chapas de segurança directamente aplicadas na máquina.

O fabricante declina toda e qualquer responsabilidade por danos pessoais ou materiais resultantes do incumprimento das recomendações.

A máquina apenas deve ser utilizada por pessoal que tenha recebido formação para a sua utilização, que tenha demonstrado a sua própria capacidade e que tenha sido expressamente encarregado da sua utilização.

A utilização da máquina é interdita aos menores de idade.

Não utilize esta máquina para fins distintos dos expressamente previstos. Avalie o tipo de edifício no qual deve operar (ex.: indústrias farmacêuticas, hospitalares, químicas, etc.) e cumpra rigorosamente as normas e condições de segurança vigentes.

Esta máquina destina-se a um uso comercial como, por exemplo, hotéis, escolas, hospitais, fábricas, lojas, escritórios e actividades de aluguer.

Não utilize a máquina em locais com uma iluminação deficiente, em ambientes explosivos, em vias públicas, na presença de sujidade nociva à saúde (poeiras, gases, etc.) e em ambientes inadequados.

A máquina destina-se apenas a um uso interno.

O campo de temperatura previsto para a utilização da máquina situa-se entre os +4°C e os +35°C; em condições de não utilização da máquina o campo de temperatura situa-se entre os +0°C e os +50°C.

O campo de humidade previsto para a máquina, independentemente da condição em que esta se encontre, situa-se entre os 30% e os 95%.

Atenção: a máquina deve ser conservada apenas em ambientes fechados.

Nunca utilize nem aspire líquidos inflamáveis ou explosivos (ex.: gasolina, óleo combustível, etc.), gases inflamáveis, pós secos, ácidos e solventes (ex.: diluentes para tintas, acetonas, etc.) ainda que estejam diluídos. Nunca aspire objectos em chamas ou incandescentes.

Não utilize a máquina em inclinações ou rampas superiores a 2%; em caso de pequenas inclinações, não utilize a máquina de modo transversal, manobrando-a sempre com cautela e não fazendo inversões. No transporte em rampas ou inclinações mais elevadas, preste a máxima atenção para evitar viragens e/ou acelerações descontroladas. Em rampas e/ou degraus, utilize o aparelho apenas com o topo de escovas e o squeegee elevados.

#### **Nunca estacione a máquina inclinada.**

A máquina nunca deve ser deixada sem vigilância com os motores em funcionamento; abandone-a só depois de desligar os motores, de a assegurar contra os movimentos acidentais e de a desligar da alimentação eléctrica.

Durante a utilização, preste atenção a terceiros, em particular às crianças presentes no ambiente em que estiver a operar.

As crianças devem ser vigiadas para garantir que não brincam com o aparelho.

A máquina não se destina a ser usada por pessoas (incluindo crianças) cujas capacidades físicas, sensoriais ou mentais sejam reduzidas ou, então, que possuam pouca experiência ou conhecimentos, a menos que tenham podido beneficiar, mediante a intermediação de uma pessoa responsável pela sua segurança, de vigilância ou de instruções relativas ao uso da máquina.

Não utilize a máquina para o transporte de pessoas/bens ou para o reboque de bens. Não reboque a máquina.

Não utilize a máquina como balcão de apoio para nenhum peso e por nenhum motivo.

Não obstrua as aberturas de ventilação e de eliminação do calor.

Não remova, não modifique e não adultere os dispositivos de segurança.

Desagradáveis e numerosas experiências evidenciaram que a pessoa pode ter consigo variados objectos capazes de provocarem lesões graves: antes de começar a trabalhar, retire quaisquer colares, relógios, gravatas ou outros.

Utilize sempre as protecções individuais para a segurança do operador: avental ou fato de protecção, sapatos anti-derrapantes e impermeáveis, luvas de borracha, óculos e auscultadores de protecção, máscara para a protecção das vias respiratórias.

Não coloque as mãos entre as partes em movimento.

Não utilize detergentes distintos dos previstos e cumpra as recomendações feitas nas respectivas fichas de segurança. Recomendamos que conserve os detergentes num local inacessível às crianças. Em caso de contacto com os olhos, lave imediatamente com uma quantidade abundante de água e, em caso de ingestão, consulte imediatamente um médico.

Verifique se as tomadas de alimentação dos modelos com cabo ou dos carregadores das baterias estão ligadas a uma rede de terra adequada e se estão protegidas por interruptores magnetotérmicos e diferenciais.

Verifique se as características eléctricas da máquina (tensão, frequência, potência absorvida), indicadas na chapa do número de série (fig. 1), estão em conformidade com as do sistema de distribuição de energia eléctrica. A máquina com cabo está equipada com um cabo de três condutores e tomada de terra de três contactos para a utilização da devida tomada de corrente com ligação de terra. O fio amarelo e verde do cabo é o de terra: nunca ligue este fio a outros que não sejam o terminal de terra da tomada.

É indispensável cumprir as instruções do fabricante das baterias e cumprir as disposições legais. Mantenha as baterias sempre limpas e secas a fim de evitar correntes de dispersão superficial. Proteja as baterias contra as impurezas como, por exemplo, o pó metálico.

Não pouse ferramentas sobre as baterias: perigo de curto-circuito e de explosão.

Quando utilizar o ácido para baterias, cumpra rigorosamente as respectivas instruções de segurança.

Durante a utilização de modelos com cabo, preste atenção para evitar esmagar ou puxar o cabo de alimentação. Preste atenção para que a escova rotativa não entre em contacto com o cabo de alimentação.

Examine o cabo de alimentação periodicamente e, se danificado, não use a máquina. Para a substituição, contacte um centro de assistência especializado.

Para recarregar as baterias, utilize sempre (se fornecido), o carregador de baterias fornecido com a máquina.

Na presença de campos magnéticos particularmente elevados, avalie o eventual efeito na electrónica de controlo.

Nunca lave a máquina com jactos de água.

Os fluidos recolhidos contêm detergentes, desinfectantes, água, material orgânico e inorgânico recuperado durante as fases de trabalho: devem ser eliminados de acordo com a legislação vigente na matéria.

Em caso de avaria e/ou mau funcionamento da máquina, desligue-a imediatamente (desligando-a da rede de alimentação eléctrica ou das baterias) e não a adultere. Contacte um centro de assistência técnica do fabricante.

Todas as operações de manutenção devem ser realizadas em ambientes devidamente iluminados e só depois de se desligar a máquina da alimentação eléctrica (nos modelos com cabo, desligando a ficha da tomada da rede eléctrica e, nos modelos com bateria, desligando as baterias).

Solicite a realização de qualquer tipo de intervenção no sistema eléctrico e todas as operações de manutenção e reparação (particularmente as não explicitamente descritas neste manual) apenas a pessoal técnico qualificado e especializado no sector.

Em caso de substituição do cabo de alimentação, da ficha ou dos terminais, faça a reparação fixando devidamente as ligações eléctricas e a flange de fixação do cabo, situada no interior do painel de comandos, de modo a garantir a resistência do cabo a quaisquer puxões. Volte, depois, a montar cuidadosamente o painel para garantir a protecção do pessoal responsável pela utilização da máquina.

Apenas é permitida a utilização de acessórios e peças originais fornecidos unicamente pelo fabricante, pois só estes oferecem a certeza de que o aparelho pode funcionar de forma segura e sem problemas. Não utilize partes desmontadas de outras máquinas ou outros kits como peças de substituição.

Esta máquina foi concebida e fabricada para um tempo de vida útil de dez anos a partir da data de fabrico, visível na chapa do número de série (fig. 1). Decorrido esse prazo, tenha a máquina sido utilizada ou não, deve proceder-se à sua eliminação segundo a legislação vigente no local de utilização:

- a máquina deve ser desligada da corrente, esvaziada e limpa;
- este produto é um resíduo especial de tipo REEE e cumpre os requisitos das novas directivas de protecção do meio ambiente (2002/96/CE REEE). Deve ser eliminado separadamente dos resíduos comuns de acordo com as leis e normas vigentes.



**Resíduo especial. Não elimine juntamente com o lixo comum.**

Alternativamente, a máquina deve ser entregue ao fabricante para uma revisão completa.

Caso decida não utilizar mais a máquina, recomendamos que retire as baterias e que as deposite num centro de recolha autorizado.

Recomendamos ainda que torne inócuas as partes da máquina susceptíveis de constituírem um perigo, especialmente para as crianças.



## 5. MOVIMENTAÇÃO E INSTALAÇÃO

### 5.1. Elevação e transporte da máquina embalada

#### ⚠ ATENÇÃO

**Em todas as operações de elevação, verifique se fixou bem a máquina embalada, a fim de evitar viragens ou quedas acidentais.**

**A fase de carga/descarga dos veículos deve ser efectuada com uma iluminação adequada.**

A máquina, embalada numa palete de madeira pelo fabricante, deve ser carregada com meios de movimentação adequados (consulte a Directiva [2006/42/CEE](#) e sucessivas modificações e/ou integrações) no veículo de transporte e, uma vez chegada ao destino, descarregada com meios análogos.

Os squeegee estão embalados em caixas de cartão sem palete.

A elevação do corpo da máquina embalada só pode ser feita mediante a utilização de um empilhador. Manuseie tendo o cuidado de evitar choques e sem virar ao contrário.

### 5.2. Controlos aquando da entrega

No momento da entrega por parte da transportadora, certifique-se atentamente do bom estado da embalagem e da máquina nela contida. Caso esta última tenha sofrido danos, comunique-os também à transportadora; antes de aceitar a mercadoria, declare, por escrito, a sua intenção de apresentar um pedido de indemnização pelos danos.

### 5.3. Desembalagem

#### ⚠ ATENÇÃO

**Durante a desembalagem da máquina o operador deve estar munido dos acessórios necessários (luvas, óculos, etc.) para limitar os riscos de acidentes.**

Retire a máquina da respectiva embalagem realizando as seguintes operações:

- corte e elimine as cintas plásticas com uma tesoura ou turquês;
- retire o cartão;
- retire os sacos situados no interior do compartimento das baterias (situado no depósito da solução) e verifique o seu conteúdo:
  - boletim da garantia;
  - manual de utilização e manutenção;
  - jumpers das baterias com terminais (apenas no modelo com bateria);
  - 1 conector para o carregador de baterias (apenas no modelo com bateria);
- consoante o modelo, retire os suportes metálicos ou corte as cintas plásticas que fixam o chassis da máquina à palete;
- utilizando um plano inclinado, desça a máquina da palete, empurrando-a em marcha-atrás;
- solte as escovas/rolos e o rodo das respectivas embalagens;
- limpe o exterior da máquina respeitando as normas de segurança;
- uma vez afastada a máquina da embalagem, pode proceder-se à instalação das baterias (modelo com bateria) ou efectuar-se as ligações eléctricas (modelo com cabo): consulte os respectivos parágrafos.

Se necessário, conserve os elementos da embalagem, pois podem ser reutilizados para proteger a máquina em caso de mudança de local ou de envio para as oficinas de reparação.

Caso contrário, devem ser eliminados segundo as leis vigentes na matéria.

#### 5.4. Ligação eléctrica e de terra (modelos com cabo)

A chapa do número de série (fig. 1) indica as características eléctricas da máquina: verifique se a frequência e a tensão correspondem às da instalação no ambiente em que está a operar. No que diz respeito à tensão, é de referir que os modelos que indicam na chapa o valor de 230 V podem ser utilizados para tensões de 220 a 240 V. O mesmo se aplica aos modelos com a indicação de 115 V, que podem ser utilizados de 110 a 120 V. A frequência indicada na chapa deve, porém, ser sempre idêntica à de rede.

### ⚠ ATENÇÃO

**Verifique se a instalação eléctrica é dotada de uma linha de terra adequada e se as tomadas (e as reduções eventualmente utilizadas) garantem a continuidade dos condutores de terra.**

### ! PERIGO

**O incumprimento destas recomendações pode comportar danos, inclusivamente graves, a pessoas e bens, bem como a anulação da garantia.**

#### 5.5. Baterias de alimentação (modelos com bateria)

Nestas máquinas podem ser instalados dois tipos distintos de baterias:

- **baterias blindadas tubulares:** exigem o controlo periódico do nível do electrólito. Quando é necessário, encha apenas com água destilada até cobrir as placas; não ultrapasse o nível de enchimento (máx. 5 mm por cima das placas).
- **baterias de gel:** este tipo de baterias não necessita de manutenção.

As características técnicas devem corresponder às indicadas no parágrafo relativo aos dados técnicos da máquina: de facto, a utilização de acumuladores mais pesados pode comprometer, até mesmo gravemente, a manobrabilidade e aquecer o motor da escova; os de capacidade e peso inferior, pelo contrário, tornam necessárias recargas mais frequentes.

Devem ser mantidas carregadas, secas, limpas e com as ligações bem apertadas.

### INFORMAÇÃO

Cumpra as instruções seguintes para definir no Software da máquina o tipo de bateria instalada:

#### **Versão com tracção mecânica (B):**

1. ligue a máquina premindo o botão (fig. 6, ref. 3), aguarde 5 segundos e certifique-se de que o visor se acende.
2. prima simultaneamente os botões da escova (fig. 6, ref. 3) e o botão da aspiração (fig. 6, ref. 2) durante pelo menos 5 segundos; deste modo acederá ao menu de definição do tipo de bateria instalada.
3. premindo o botão de aspiração (fig. 6, ref. 2), seleccione o tipo de bateria instalada na máquina "ACd" para bateria com ácido (baterias blindadas tubulares) ou a indicação "GEL" (baterias de GEL).
4. memorize o parâmetro visualizado, premindo o botão (fig. 6, ref. 3).

**Versão com tracção eléctrica (BT):** defina através do Software da máquina o tipo de baterias instaladas; proceda de acordo com esta sequência:

5. ligue a máquina rodando a chave do botão de emergência (fig. 6, ref. 15), aguarde 5 segundos e certifique-se de que o visor se acende.
6. prima simultaneamente os botões da escova (fig. 6, ref. 3) e o botão da aspiração (fig. 6, ref. 2) durante pelo menos 5 segundos; deste modo, acederá ao menu de definição do tipo de bateria instalada.

7. premindo o botão de aspiração (fig. 6, ref. 2), seleccione o tipo de bateria instalada na máquina "ACd" para bateria com ácido (baterias blindadas tubulares) ou a indicação "GEL" (baterias de GEL).
8. memorize o parâmetro visualizado, premindo o botão de emergência (fig. 6, ref. 15).

#### 5.5.1. Baterias: preparação

### ! PERIGO

**Durante a instalação ou qualquer tipo de manutenção das baterias, o operador deve estar munido dos acessórios (luvas, óculos, fato de protecção, etc.) necessários à limitação dos riscos de acidentes, deve afastar-se de eventuais chamas livres, não provocar curto-circuitos nos pólos das baterias, não causar faíscas e não fumar.**

As baterias são normalmente fornecidas carregadas com ácido e estão prontas para serem utilizadas.

Caso venha a utilizar baterias de carga seca, antes de as montar, é necessário activá-las com o procedimento seguinte:

- uma vez retirados os tampões das baterias, encha todos os elementos com uma solução de ácido sulfúrico específico, até cobrir totalmente as placas (efectue pelo menos duas passagens em cada elemento);
- deixe repousar durante 4-5 horas, para dar tempo para que as bolhas de ar subam à superfície e para que as placas absorvam o electrólito;
- verifique se o nível do electrólito ainda está superior às placas e, caso contrário, restabeleça o nível enchendo com a solução de ácido sulfúrico;
- feche novamente os tampões;
- monte os acumuladores na máquina (segundo o procedimento indicado de seguida).

É conveniente efectuar agora uma primeira recarga antes de ligar a máquina: para esta operação, cumpra as indicações fornecidas no respectivo parágrafo.

#### 5.5.2. Baterias: instalação e ligação

### ! PERIGO

**Verifique se todos os interruptores no painel de comandos estão na posição "0" (desligados).**

**Tenha o cuidado de montar nos pólos positivos apenas os terminais assinalados com o símbolo "+". Não controle a carga das baterias com faíscas.**

**Cumpra rigorosamente as indicações descritas de seguida, pois um eventual curto-circuito das baterias pode provocar a explosão das mesmas.**

- 1) Verifique se os dois depósitos estão vazios (se necessário, esvazie-os: consulte o respectivo parágrafo).
- 2) Desencaixe o depósito de recolha (fig. 2, ref. 2) do depósito da solução (fig. 2, ref. 7), puxando o gancho de desbloqueio (fig. 4, ref. 1).
- 3) Eleve o depósito de recolha, fazendo-o rodar para trás cerca de 90°: deste modo, poderá aceder a partir de cima ao compartimento das baterias (situado no interior do depósito da solução).
- 4) Insira as baterias no compartimento, orientando-as conforme indicado no desenho impresso, no interior do compartimento, no depósito da solução.

### ⚠ ATENÇÃO

**Monte os acumuladores na máquina utilizando meios adequados ao seu peso. Os pólos positivo e negativo têm um diâmetro diferente.**

- 5) Tendo como base a disposição dos cabos, visível no desenho supracitado, ligue os terminais da cablagem das baterias e do jumper com terminais aos pólos dos

acumuladores.

Uma vez orientados os cabos conforme indicado no desenho, aperte os terminais aos pólos e cubra-os com vaselina.

- 6) Baixe o depósito de recolha para a posição de trabalho e encaixe-o no depósito da solução.
- 7) Utilize a máquina de acordo com as instruções fornecidas de seguida.

### 5.5.3. Baterias: remoção

## ! PERIGO

**Durante a remoção das baterias, o operador deve munir-se dos acessórios (luvas, óculos, fato de protecção, calçado de segurança, etc.) necessários para limitar os riscos de acidentes; certifique-se de que todos os interruptores no painel de comandos estão na posição “0” (desligados) e que a máquina está desligada. Afaste-se de eventuais chamas livres, não provoque curto-circuitos nos pólos das baterias, não cause faíscas e não fume. Depois, proceda da seguinte forma:**

- Desligue, dos pólos das baterias, os bornes da cablagem das baterias e da ponte.
- Retire, se previstos, os dispositivos de fixação das baterias à base da máquina.
- Levante as baterias do compartimento com meios de movimentação adequados.

### 5.6. Carregador de baterias (modelos com bateria)

## ⚠ ATENÇÃO

**Nunca deixe descarregar de forma excessiva as baterias, pois podem sofrer danos irreparáveis.**

#### 5.6.1. Escolha do carregador de baterias

Verifique se o carregador de baterias é compatível com as baterias a carregar:

- **baterias tubulares de chumbo:** recomendamos um carregador de baterias automático 24V - 20 A. Consulte, no entanto, o fabricante e o manual do carregador de baterias para confirmar a escolha.
- **baterias de gel:** utilize um carregador de baterias específico para este tipo de acumuladores.

## ! PERIGO

**Utilize um carregador de baterias com marcação CE, que esteja em conformidade com a norma de produto (EN 60335-2-29), dotado de isolamento duplo ou de isolamento reforçado entre a entrada e a saída e com circuito de saída tipo SELV**

#### 5.6.2. Preparação do carregador de baterias

Se desejar utilizar um carregador de baterias não fornecido com a máquina, é necessário montar nele o conector enviado com a máquina (consulte o parágrafo “Desembalagem” deste manual).

O conector fornecido para o carregador de baterias externo é adequado para cabos com uma secção mínima de 4 mm<sup>2</sup>

Para a instalação do conector, proceda da seguinte forma:

- retire cerca de 13 mm de bainha de protecção dos cabos vermelho e preto do carregador de baterias;
- insira os cabos nas pontas do conector e aperte com força com um alicate adequado;
- insira os cabos no conector respeitando as polaridades (cabo vermelho +, cabo preto -).

## 5.7. Elevação e transporte da máquina

### ⚠ ATENÇÃO

**Todas as fases devem ser realizadas num ambiente devidamente iluminado e adoptando as medidas de segurança mais apropriadas à situação. Utilize sempre as protecções individuais para a segurança do operador.**

O carregamento da máquina para um meio de transporte deve ser feito da seguinte forma:

- esvazie o depósito de recolha e o depósito da solução;
- modelos R com rolos: esvazie a caixa de recolha de detritos (fig.17).
- desmonte o rodo e as escovas (ou os porta-discos ou os rolos);
- retire as baterias (no caso do modelo com bateria);
- coloque a máquina na palete, fixando-a com cintas plásticas ou com os devidos suportes metálicos;
- eleve a palete (com a máquina) mediante um empilhador e carregue-a para o meio de transporte;
- fixe a máquina ao meio de transporte com cabos ligados à palete e à máquina.

## 6. GUIA PRÁTICO PARA O OPERADOR

### 6.1. Comandos - Descrição

Tendo como referência a fig. 6, a máquina tem os seguintes comandos e luzes piloto de sinalização:

- **Luz piloto de alimentação** (fig. 6, ref. 1 - apenas no modelo com cabo): de cor verde, assinala que o cabo de alimentação da máquina está ligado à rede eléctrica.
- **Luz piloto de controlo do carregador de baterias** (fig. 6, ref. 1 - apenas modelos com bateria): constituída por 3 leds de cor vermelha, amarela e verde que assinalam o nível de carga da bateria. As situações possíveis são:
  - a) **led verde aceso**: baterias com 100% a 50% de carga;
  - b) **led amarelo aceso**: baterias com 50% a 18% de carga;
  - c) **led vermelho aceso**: baterias quase sem carga;
  - d) **led vermelho intermitente**: baterias completamente sem carga; ao fim de alguns segundos, intervém o bloqueio das escovas e acende-se também a luz piloto do interruptor da escova;
- **Interruptor geral - botão de emergência com chave** (fig. 6, ref. 15 **modelos BT com tracção eléctrica**): activa e desactiva a alimentação eléctrica a todas as funções da máquina. Funciona como dispositivo de segurança. Para ligar a máquina rode a respectiva chave no sentido dos ponteiros do relógio. Para desligar a máquina, prima o botão.
- **Interruptor geral** (fig. 6, ref. 3 **modelos B com tracção mecânica**): activa e desactiva a alimentação eléctrica de todas as funções da máquina. Para ligar a máquina, prima o botão. Para desligar a máquina, prima o botão.
- **Botão da escova com indicador luminoso** (fig. 6, ref. 3 – todos os modelos): activa (“led aceso”) e desactiva (“led apagado”) o funcionamento da escova e do aspirador:
  - modelo CT40 BT60 ECS, CT70 ECS, premindo este botão, para além de se activar o funcionamento das escovas é também executada a operação de engate automático das escovas.
  - Modelo CT40 BT50-60 ECS - CT70 ECS, este botão também permite seleccionar (mantendo-o premido durante pelo menos 5 segundos) o tipo de funcionamento da máquina, “MICROFIBER” com disco de microfibra ou com “BRUSH-PAD” com escova/disco abrasivo.

- **Botão de aspiração com indicador luminoso** (fig. 6, ref. 2): liga (“led aceso”) e desliga (“led apagado”) o motor de aspiração, o qual permite secar o pavimento em que se está a trabalhar. A luz piloto está acesa quando o aspirador está sob tensão.
- **Alavanca do comando da torneira** (fig. 6, ref. 6 – apenas modelos com alimentação de rede 230-110-115Vac): permite a regulação contínua do fluxo de solução enviado às escovas. Puxando-a para cima, aumenta-se a saída do líquido.
- **Botão de regulação do fluxo da solução** (fig. 6, ref. 18 – apenas modelos com alimentação a bateria): permite a regulação contínua do fluxo de solução enviado para as escovas; a quantidade de líquido distribuído é visualizada através do acendimento dos LEDs (fig. 6, ref. 20)

Mantendo premido o botão durante pelo menos 2 segundos, activa-se/desactiva-se a saída do fluxo.

Nesta máquina é possível regular a quantidade de fluxo fornecido, de forma manual, premindo por impulso o botão de regulação do fluxo da solução (fig. 6, ref. 18), ou de forma automática (**apenas nos modelos BT com tracção eléctrica**), nesta modalidade a máquina fornece automaticamente o fluxo, proporcionalmente à velocidade de utilização da máquina. Siga as instruções seguintes para definir no Software da máquina o tipo de saída do fluxo:

- ligue a máquina, aguarde 5 segundos e certifique-se de que o visor se acende.
  - prima simultaneamente os botões da escova (fig. 6, ref. 3) e o botão da aspiração (fig. 6, ref. 2) durante pelo menos 5 segundos; deste modo acederá ao menu de definição do tipo de bateria instalada.
  - premindo uma vez o botão da escova (fig. 6, ref. 3), acede-se ao menu de regulação da água (no visor aparece “MAN” ou “AUT”).
  - premindo por impulso o botão de aspiração (fig. 6, ref. 2), selecciona-se o modo de funcionamento “MAN” (manual) ou “AUT” (automático)
  - memorize o parâmetro visualizado, premindo o botão de emergência ou o botão da escova
- **Alavanca de comando da tracção** (fig. 6, ref. 7): a alavanca de comando da tracção permite o avanço da máquina e a rotação das escovas.
  - **Alavanca de elevação do squeegee** (fig. 6, ref. 8): permite levantar (se estiver baixado) e baixar (se estiver levantado) o squeegee.
  - **Manípulo de regulação da direcção** (fig. 6, ref. 10): rodando-o, corrigem-se eventuais tendências para desvios do movimento rectilíneo.
  - **Pedal de abaixamento/elevação do topo** (fig. 6, ref. 9): colocado do lado esquerdo da máquina, quando é premido, permite baixar/elevar o topo das escovas.
  - **Indicador do nível do depósito da solução** (fig. 6, ref. 5): o led acende-se quando já não há água suficiente no depósito da solução.
  - **Indicador do nível do depósito de recolha** (fig. 6, ref. 4): o led acende-se quando o depósito de recolha está cheio e, ao fim de alguns segundos, intervém o bloqueio do motor de aspiração.
  - **Visor**: apresenta os alarmes da máquina quando presentes. Os algarismos que surgem no visor durante o funcionamento normal da máquina referem-se ao contador horário (tempo total efectivo de funcionamento da máquina).
  - **Selector da marcha** (fig. 6, ref. 13 - **modelos BT com tracção eléctrica**), accionando este selector, estabelece-se o avanço ou a marcha-atrás.
  - **Indicador de alarme** (fig. 6, ref. 16 – apenas modelo CT90), com base na frequência com que o LED se ilumina, determina-se o código de erro da placa (ver capítulo 10); durante o funcionamento, na ausência de avarias, o LED de estado está constantemente aceso.

- **Potenciómetro de regulação da velocidade** (fig. 6, ref. 11 – **modelos BT com tracção eléctrica**), rodando o potenciómetro, determina-se a velocidade máxima de marcha da máquina.
- **Manípulo de regulação da pressão da escova** (fig. 14 ref. A – modelo **CT40 B-BT50 ECS - CT40 / 70 R**): rodando-o, altera-se a pressão da escova na superfície de trabalho.
- **Luz piloto de controlo da pressão** (fig. 6, ref. 17 - modelos **CT40 B/BT50 ECS - CT40 / 70 R**): constituída por 3 leds de cor verde, e por 1 led de cor vermelha, indicam a pressão da escova/microfibra na superfície de trabalho. As situações possíveis são:
  - a) **1 led verde aceso**: pressão mínima ;
  - b) **2 leds verdes acesos**: pressão média;
  - c) **3 leds verdes acesos**: pressão máxima permitida;
  - d) **3 leds verdes acesos + 1 led vermelho aceso**: pressão da microfibra excessiva; para além do sinal visual, é accionado um alarme sonoro.
- **Botão de alteração da pressão do topo/desengate das escovas-microfibra** (fig. 6, ref. 19) - modelos **CT70 ECS, CT40 BT60 ECS**) botão com dupla função:
  - Premindo o botão por impulso, altera-se a pressão das escovas/microfibra na superfície de trabalho.
  - Mantendo o botão premido durante pelo menos 5 segundos é realizada a operação de desengate automático das escovas; esta operação só é realizada quando o comando das escovas e o comando do aspirador estão desactivados (desligados).
- **Luz piloto de controlo da pressão** (fig. 6, ref. 17 - modelos **CT70 ECS, CT40 BT60 ECS**): constituída por 4 leds de cor verde, assinalam a pressão da escova/microfibra na superfície de trabalho.

## 6.2. Montagem e regulação do rodo

O rodo (fig. 2, ref. 6), também denominado squeegee, é o principal responsável pela secagem.

Para montar o squeegee na máquina, faça as seguintes operações:

- 1) verifique se o suporte (fig. 7, ref. 2) do squeegee está levantado; caso contrário, premindo a respectiva alavanca (fig. 7, ref. 5), levante-o;
- 2) pressione bem a manga do tubo de aspiração (fig. 7, ref. 4) no squeegee;
- 3) desaperte os dois botões (fig. 7, ref. 3) situados na parte central do squeegee;
- 4) insira os dois pernos roscados nas aberturas do suporte (fig. 7, ref. 2);
- 5) fixe o rodo apertando os dois botões (fig. 7, ref. 3).

As lâminas do squeegee têm a função de raspar do pavimento a película de água e detergente e permitir, assim, uma secagem perfeita. Com o tempo, a passagem contínua arredonda e provoca fissuras na aresta que está em contacto com o pavimento, comprometendo a eficácia da secagem e exigindo, assim, a substituição da lâmina. Por isso, verifique frequentemente o seu nível de desgaste.

Para obter uma secagem perfeita é necessário regular o rodo de forma a que o lábio da lâmina posterior flicta, na fase de trabalho, cerca de 45° em relação ao pavimento em todos os seus pontos. É possível regular a inclinação das lâminas ajustando o parafuso (fig. 7, ref.1); é ainda possível regular a altura do squeegee em relação ao pavimento ajustando o parafuso (fig. 7, ref. 6).

## 6.3. Deslocação da máquina quando inactiva

Para mover a máquina, efectue as acções seguintes:

- 1) levante o squeegee;
- 2) empurre para baixo e, depois, para a direita o pedal de movimentação do topo (fig. 6, ref. 9) para levantar o topo;
- 3) desloque da seguinte forma:
  - **Versões com tracção mecânica**: empurre ou puxe;



- **Versões com tracção eléctrica**: para o avanço, accione o selector (fig. 6, ref. 13), depois, accione a alavanca de tracção (fig. 6, ref. 7); para a marcha-atrás, accione o selector (fig. 6, ref. 13), depois, accione a alavanca de tracção (fig. 6, ref. 7); para mudar a velocidade de avanço, prima o manípulo do potenciómetro (fig. 6, ref. 11);

4) uma vez chegado ao destino, baixe o topo premindo para baixo e para a esquerda o pedal de desbloqueio (fig. 6, ref. 9) e, depois, solte-o.

## ! ATENÇÃO

**Nunca deixe a máquina sem vigilância ou estacionada com o topo elevado ou com a chave inserida no botão de emergência.**

### 6.4. Montagem e mudança das escovas/porta-discos

## ! ATENÇÃO

**Não trabalhe sem as escovas, os rolos ou os porta-discos perfeitamente instalados.**

**Montagem da escova (modelos com 1 escova)**: apoie a escova no pavimento à frente da máquina e centre-a com o cárter. Baixe a parte da frente e accione a alavanca de comando da escova/de tracção (fig. 6, ref. 7) por breves instantes: deste modo, a escova encaixa-se automaticamente no cubo da flange. Se a manobra não for bem sucedida, carregue novamente na pega e repita a centragem e os toques na alavanca de comando da escova/de tracção.

Utilização de discos abrasivos/microfibra: monte o disco abrasivo/microfibra no porta-discos e efectue, a seguir, as manobras descritas para a montagem da escova na lavadora/secadora.

**Desmontagem da escova (modelos com 1 escova) (ou porta-discos) - efectue a seguinte operação**: levante a parte da frente da máquina empurrando para baixo e, a seguir, para a direita o pedal de elevação da parte da frente (fig. 6, ref. 9) e accione repetidamente a alavanca de comando da escova/de tracção por breves instantes. Após alguns impulsos, a escova (ou o porta-discos) solta-se e cai no chão.

### **Montagem/engate automático das escovas (modelos CT70 ECS, CT40 BT60 ECS):**

coloque os discos debaixo do topo, tendo o cuidado de os encostar aos respectivos retentores para os alinhar com o grupo de engate; depois, prima o botão das escovas (fig. 6, ref. 3); a máquina realizará a operação de engate automático

### **Desmontagem/desengate automático das escovas (modelos CT70 ECS, CT40 BT60 ECS):**

desligue todos os dispositivos ligados (escovas – aspirador) e, depois, mantenha premido o botão de “desengate das escovas/microfibra” (fig. 6, ref. 19) durante pelo menos 5 segundos; deste modo será realizada a operação de desengate automático das escovas.

## ! PERIGO

**Realize estas operações com a máquina desligada.**

### **Montagem das escovas (modelos com 2 escovas excluindo CT70 ECS, CT40 BT60 ECS):**

Posicione as escovas sob o porta-discos dianteiro.

Levante a escova da direita com as mãos e rode-a no sentido dos ponteiros do relógio bloqueando-a no porta-discos. Levante a escova da esquerda com as mãos e rode-a no sentido contrário aos ponteiros do relógio bloqueando-a no porta-discos.

Utilização de discos abrasivos: monte o disco abrasivo no porta-discos e efectue, a seguir, as manobras descritas para a montagem da escova na lavadora/secadora.

### **Desmontagem das escovas (modelos com 2 escovas excluindo CT70 ECS, CT40 BT60 ECS) - efectue a seguinte operação:**

levante a parte da frente da máquina empurrando para baixo e, a seguir, para a direita o pedal de elevação da parte da frente (fig. 6, ref. 9); rode a escova da direita no sentido contrário aos ponteiros do relógio, soltando-a do porta-discos; rode a escova da esquerda no sentido dos ponteiros do relógio, soltando-a do porta-discos.

### **Montagem dos rolos da escova:**

levante o topo, premindo o pedal de descida/subida do topo (fig. 6, ref. 9), introduza os rolos no lugar (fig. 16) inserindo-os primeiro na polia de tracção e, depois, empurrando-os para cima até encaixá-los na posição com um estalido.

### **Desmontagem dos rolos da escova:**

levante o topo, premindo o pedal de descida/subida do topo (fig. 6, ref. 9), desengate as escovas puxando-as para baixo a partir do lado oposto ao da polia de tracção e, depois, retire-as do lugar.

## **6.5. Detergentes - Indicações de utilização**

### **⚠ ATENÇÃO**

**Dilua sempre os detergentes segundo as indicações do fornecedor. Não utilize hipoclorito de sódio (lixívia) ou outros oxidantes, sobretudo se em concentrações elevadas, e não utilize solventes ou hidrocarbonetos. A água e o detergente devem ter temperaturas não superiores à máxima indicada nos dados técnicos e devem estar sem areia e/ou outras impurezas.**

A máquina foi concebida para ser utilizada com detergentes não espumantes e biodegradáveis, específicos para lavadoras/secadoras de pavimentos.

Para uma lista completa e actualizada dos detergentes e produtos químicos disponíveis, contacte o fabricante.

Utilize apenas produtos adequados ao pavimento e à sujidade a remover.

Siga as normas de segurança relativas à utilização de detergentes indicadas no parágrafo "Normas de segurança".

## **6.6. Preparação da máquina para o trabalho**

### **⚠ ATENÇÃO**

**Antes de começar a trabalhar, coloque as camisolas, auscultadores, sapatos antiderrapantes e impermeáveis, máscara de protecção das vias respiratórias, luvas e qualquer outro dispositivo de protecção indicado pelo fornecedor do detergente utilizado ou exigido pelo ambiente em que estiver a operar.**

Realize as operações seguintes antes de começar o trabalho:

- **Modelos com bateria:** verifique o nível de carga das baterias (recarregue-as, se necessário);
- baixe o topo através do respectivo pedal (fig. 6, ref. 9);
- verifique se o depósito de recolha (fig. 2, ref. 2) está vazio; se não estiver, esvazie-o;
- **modelos R com rolos:** esvazie a caixa de recolha de detritos (fig.17);
- verifique se a alavanca de comando da torneira (fig. 6, ref. 6) (**apenas modelos com alimentação de rede 230-110-115Vac**), está na posição de "FECHADA";
- encha, através da devida abertura frontal, o depósito da solução (fig. 2, ref. 7) com água limpa e detergente não espumante na concentração adequada: deixe pelo menos 5 cm de desnível entre a superfície do líquido e o bocal do depósito;
- se a máquina estiver equipada com o acessório CHEM DOSE (OPCIONAL), encha o depósito, retirando a tampa (fig. 15, ref. 1), com um detergente não espumante na concentração adequada.
- monte as escovas ou os porta-discos ou rolos adequados ao pavimento e ao trabalho a realizar (consulte o parágrafo 3.4);

- verifique se o squeegee (fig. 2, ref. 6) está bem fixo, ligado ao tubo de aspiração (fig. 7, ref. 4); verifique se a lâmina posterior não está gasta.

## i INFORMAÇÃO

**Caso utilize a máquina pela primeira vez, é aconselhável um breve período de teste numa superfície ampla e sem obstáculos, para adquirir a necessária familiaridade. Esvazie sempre o depósito de recolha antes de encher novamente o depósito da solução.**

Para uma limpeza eficaz e uma longa durabilidade do aparelho, siga algumas regras extremamente simples:

- prepare a área de trabalho afastando os possíveis obstáculos;
- inicie o trabalho no ponto mais afastado, de modo a evitar pisar a área que acabou de limpar;
- escolha percursos de trabalho o mais rectilíneos possível;
- em caso de pavimentos amplos, divida o percurso em áreas rectangulares e paralelas entre si.

Execute, eventualmente, no fim uma rápida passagem com uma esfregona ou pano para limpar quaisquer pontos inacessíveis à lavadora/secadora de pavimentos.

### 6.7. Trabalho

Depois de preparada a máquina, proceda da seguinte forma.

- Ligue a máquina da seguinte forma:
  - **modelo com cabo:** insira a ficha na tomada de alimentação da rede eléctrica;
- coloque a alavanca da torneira (fig. 6, ref. 6) – **(apenas modelos com alimentação de rede 230-110-115Vac)** na posição de fluxo mínimo da solução: a solução de detergente começa a chegar à escova, quando não está prevista a electroválvula de segurança;
- baixe o rodo através da respectiva alavanca (fig. 6, ref. 8);
- prima o botão da escova (fig. 6, ref. 3), caso a máquina esteja equipada para funcionar também com o sistema ECS, seleccione através do botão da escova (mantendo-o premido durante pelo menos 5 segundos) o modo de funcionamento mais adequado (modo “BRUSH-PAD” com escova/disco abrasivo ou modo “MICROFIBER” com disco de microfibra), o aspirador é ligado automaticamente.
- Prima o botão do aspirador (fig. 6, ref. 2), caso deseje desactivar a aspiração do detergente;
- prima a alavanca de comando da escova/tracção (fig. 6, ref. 7).
- **Modelos com tracção mecânica:** quando o motor da escova está activado para o funcionamento e se puxa a alavanca de tracção, liga-se o motor, o qual faz rodar a escova e avançar a máquina. O dispositivo especial de tracção mecânica utiliza o atrito entre a escova e o pavimento para gerar um impulso para a frente, pelo que, soltando a alavanca de tracção mecânica, desliga-se o motor da escova e, consequentemente, a máquina pára.  
Se necessário, corrija eventuais tendências para desviar do movimento rectilíneo premindo o manípulo de regulação da direcção (fig. 6, ref. 10): se a máquina tender para a direita, rode o manípulo no sentido dos ponteiros do relógio e vice-versa;
- **Modelos com tracção eléctrica:** para avançar ou retroceder, consulte o parágrafo 6.3.
- verifique periodicamente se a solução de detergente chega às escovas/rolos e proceda ao respectivo reabastecimento quando acabar; quando já não houver água suficiente no depósito da solução, acende-se o respectivo indicador de nível (fig. 6, ref. 5): deve parar e encher o depósito;
- Se a máquina estiver equipada com o acessório CHEM DOSE (OPCIONAL), ligue o dispositivo através do botão (fig. 15, ref. 2) e, de seguida, regule a mistura do detergente químico a enviar para as escovas, através do parafuso de regulação (fig. 15, ref. 3); a percentagem de dosagem pode ir de 0,5% a 3% por litro de água.

- durante o trabalho, verifique a qualidade da lavagem e regule o fluxo de solução enviada às escovas/rolos levantando ou baixando a alavanca (fig. 6, ref. 6 – **apenas modelos com alimentação de rede 230-110-115Vac**) conforme as necessidades; para todos os modelos com alimentação a bateria, regule o fluxo de solução premindo o botão (fig. 6, ref. 18); a quantidade de líquido fornecido é visualizada através do acendimento dos LEDs (fig. 6, ref. 20).

#### **PRESSÃO DA ESCOVA/MICROFIBRA NA SUPERFÍCIE DE TRABALHO:**

- modelo CT40 ECS – CT40 – 70 R, durante o trabalho deve certificar-se de que a pressão da microfibra na superfície de trabalho se mantém dentro dos limites de funcionamento permitidos; 1 led verde aceso, pressão mínima, 2 leds verdes acesos, pressão média, 3 leds verdes acesos, pressão máxima (fig. 6, ref. 17); se, durante o funcionamento, se acenderem os 3 leds verdes e o led vermelho (fig. 6, ref. 17), deve-se diminuir a pressão da escova rodando o manípulo (fig.14, ref.A). Rodando no sentido dos ponteiros do relógio, aumenta-se a pressão das escovas na superfície de trabalho, rodando no sentido contrário ao dos ponteiros do relógio, diminui-se a pressão das escovas na superfície de trabalho; para aceder a este dispositivo, levante o depósito de recolha.
- Modelo CT70 ECS, CT40 BT60 ECS, premindo o botão por impulso (fig. 6, ref. 19), altera-se a pressão das escovas/microfibra na superfície de trabalho; a pressão exercida é visualizada através do acendimento dos LEDs (fig. 6, ref. 17).

## **ATENÇÃO**

**A cada enchimento do depósito da solução, esvazie sempre o depósito de recolha. Não pare com o aspirador ligado e a torneira da solução aberta.**

- se o depósito de recolha estiver cheio, acende-se o respectivo indicador de nível (fig. 6, ref. 4) e, após alguns segundos, intervém o bloqueio do motor do aspirador: deverá parar e esvaziar o depósito; depois, para reiniciar o motor do aspirador, deverá desligar e voltar a ligar o interruptor de aspiração (fig. 6, ref. 2).
- **Modelos com bateria:** se a luz piloto de sinalização (fig. 6, ref. 1) começar a piscar, significa que os acumuladores estão próximos da descarga. Ao fim de alguns segundos, as escovas são bloqueadas para impedir que se descarreguem de forma excessiva. Proceda à sua recarga.

#### **No fim do trabalho:**

- coloque na posição de “FECHADA” a alavanca da torneira (fig. 6, ref. 6), apenas modelos com alimentação de rede 230-110-115Vac;
- solte a alavanca de comando das escovas/tracção (fig. 6, ref. 7) situada sob a pega: o motor da escova/tracção desliga-se e a máquina pára;
- desligue a escova premindo o botão (fig. 6, ref. 3);
- levante a respectiva alavanca (fig. 6, ref. 8) para levantar o rodo do solo, para evitar que a pressão contínua cause deformações nas lâminas de secagem;
- retire as escovas (ou os porta-discos) para evitar que se deformem de modo permanente;
- desligue o acessório CHEM DOSE (OPCIONAL), através do botão (fig. 15, ref. 2)
- consoante o modelo, retire a ficha da tomada da rede eléctrica ou desligue as baterias;
- esvazie e limpe o depósito de recolha.
- modelos R com rolos: esvazie a caixa de recolha de detritos (fig.17).

#### **6.8. Alguns conselhos úteis para a melhor utilização da lavadora/secadora**

Nos casos em que o pavimento apresenta um tipo de sujidade particularmente difícil, pode-se fazer com que a máquina realize as operações de lavagem e de secagem em fases distintas.

### 6.8.1. Pré-lavagem com utilização de escovas ou pad

- regule o fluxo de solução, excluindo os modelos ECS;
- prima o botão da escova (fig. 6, ref. 3);
- baixe o topo;
- accione a alavanca de tracção para permitir a rotação das escovas;
- verifique se o aspirador está desligado e o squeegee está levantado;
- comece a lavar.

O fluxo de saída da água deve ser doseado de acordo com a velocidade de avanço pretendida pelo operador. Quanto mais lentamente se procede, menos água deve sair.

Insista na lavagem particularmente nos pontos mais sujos: deste modo, dá ao detergente o tempo de executar a sua acção química de libertação e suspensão da sujidade e às escovas o tempo de realizar uma acção mecânica eficaz.

### 6.8.2. Secagem

Baixe o rodo e, com o aspirador em funcionamento, volte a passar na mesma zona previamente lavada: obtém-se, assim, um resultado equivalente ao de uma lavagem em profundidade e encurtam-se significativamente as operações seguintes de manutenção ordinária.

Para lavar e secar em simultâneo, accione ao mesmo tempo as escovas, a água, o rodo e o motor de aspiração.

### 6.9. Descarga da água suja

## ! PERIGO

**Adopte os dispositivos de protecção individual adequados à operação a realizar.  
Effectue a operação de descarga com a máquina desligada da corrente eléctrica.**

O tubo de descarga do depósito de recolha está posicionado na parte posterior esquerda da máquina.

Para esvaziar o referido depósito:

- coloque a máquina junto a um colector de descarga;
- retire o tubo de descarga (fig. 8, ref. 2) do lugar, pegando nele no sítio da mola de fixação (fig. 8, ref. 3) e puxe-o na horizontal;
- mantendo a extremidade do tubo o mais alto possível, retire o tampão (fig. 8, ref. 4) do tubo desapertando-o;
- baixe gradualmente a extremidade do tubo, controlando a intensidade do jacto com a sua altura em relação ao solo;
- verifique a quantidade de sujidade residual no depósito de recolha e, se necessário, lave-o internamente. Para facilitar a limpeza e a descarga completa, é aconselhável desencaixá-lo do depósito da solução e elevá-lo;
- uma vez terminado o conteúdo, baixe o depósito de recolha (se previamente levantado), voltando a encaixá-lo no depósito da solução;
- feche com o tampão (fig. 8, ref. 4) o tubo de descarga (fig. 8, ref. 2) apertando-o, verificando se está perfeitamente fechado, e coloque novamente o tubo no lugar.

## ⚠ ATENÇÃO

**Durante a fase de lavagem do depósito de recolha, nunca retire o filtro de aspiração (fig. 10, ref. 2) do lugar e nunca direcione o jacto de água contra o próprio filtro.**

Pode agora proceder a uma nova acção de lavagem e secagem.

### 6.10. Descarga da água limpa

## ! PERIGO

**Adopte os dispositivos de protecção individual adequados à operação a realizar.  
Effectue a operação de descarga com a máquina desligada da corrente eléctrica.**

Para esvaziar o depósito:

- coloque a máquina junto a um colector de descarga;
- retire o tampão (fig. 9, ref. 1);
- uma vez terminado o conteúdo do depósito da solução, volte a colocar o tampão (fig. 9, ref. 1).

## i INFORMAÇÃO

**A solução de água e detergente também pode ser utilizada para lavar o depósito de recolha.**

## 7. PERÍODOS DE INACTIVIDADE

Quando a máquina tiver de permanecer inactiva por longos períodos, o rodo e as escovas (ou os porta-discos) devem ser desmontados, lavados e arrumados num local seco (de preferência embalados num saco ou folha de material plástico), ao abrigo do pó. Estacione a máquina com o topo baixado.

Verifique ainda se os depósitos estão totalmente vazios e perfeitamente limpos.

Esvazie a caixa de recolha de detritos nos modelos R com rolos (fig. 17).

Desligue a máquina da alimentação eléctrica (consoante o modelo, retire a ficha da tomada da rede eléctrica ou o conector da cablagem das baterias).

**Modelos com bateria:** recarregue completamente as baterias antes de as armazenar. Durante períodos longos de inactividade, proceda também a recargas tampão periódicas (pelo menos uma vez de dois em dois meses) para conservar os acumuladores constantemente no máximo da carga.

## ! ATENÇÃO

**Se não proceder às recargas periódicas dos acumuladores, corre o risco de que se danifiquem irremediavelmente.**

## 8. MANUTENÇÃO E RECARGA DAS BATERIAS

### ! PERIGO

**Não controle as baterias com faíscas.**

**As baterias libertam vapores inflamáveis: extinga qualquer eventual incêndio ou brasas antes de verificar ou atestar as baterias.**

**Realize as operações descritas de seguida em ambientes arejados.**

Para evitar danos permanentes nas baterias, nunca as deixe descarregar completamente.

Lembre-se de que quando a luz piloto vermelha (fig. 6, ref. 1) pisca no painel de comandos é necessário proceder à recarga das baterias.

### 8.1. Procedimento para a recarga

- Ligue o conector do carregador de baterias ao da cablagem das baterias (fig. 5, ref. 1);

## ! ATENÇÃO

**No caso de baterias de gel, use apenas um carregador de baterias específico para acumuladores de gel.**

- faça a recarga de acordo com as indicações do manual do carregador de baterias;
- no fim do período de recarga, desligue os conectores;
- ligue novamente o conector da cablagem da bateria ao da máquina.

## 9. INSTRUÇÕES PARA A MANUTENÇÃO

### ! PERIGO

**Não deverá efectuar nenhuma operação de manutenção sem primeiro retirar a ficha do cabo de alimentação (modelo com cabo) da rede eléctrica ou desligar as baterias.**

**As operações de manutenção que dizem respeito ao sistema eléctrico, bem como todas as que não forem explicitamente descritas neste manual de utilização, devem ser realizadas por pessoal técnico especializado, de acordo com as normas de segurança vigentes e as indicações do manual de manutenção.**

#### 9.1. Manutenção - Regras gerais

Fazer uma manutenção regular, seguindo as indicações fornecidas pelo fabricante, garante um melhor rendimento e uma maior durabilidade da máquina.

Quando limpar a máquina, adopte sempre as precauções seguintes:

- evite a utilização de máquinas de jacto de água a alta pressão: poderão fazer chegar água ao interior do compartimento eléctrico ou dos motores, com a sua consequente deterioração ou risco de curto-circuito;
- não utilize vapor para não deformar termicamente as partes de plástico;
- não utilize hidrocarbonetos ou solventes: poderão danificar os revestimentos e as partes de borracha.

#### 9.2. Manutenção ordinária

##### 9.2.1 Filtro de ar do aspirador e flutuador: limpeza

- Desaperte e retire o tampão do depósito (fig. 10, ref. 1) do depósito de recolha (fig. 10, ref. 4);
- Verifique se o depósito de recolha (fig. 10, ref. 4) está vazio;
- limpe o flutuador (fig. 10, ref. 5) situado na parede posterior do depósito de recolha tendo o cuidado de não direccionar o jacto de água directamente contra o flutuador;
- extraia do suporte do flutuador (fig. 10, ref. 3), situado na parte superior interna do depósito de recolha, o filtro de ar (fig. 10, ref. 2) do aspirador;
- limpe o filtro com água corrente ou com o detergente utilizado na máquina;
- reintroduza o filtro no suporte só depois de bem seco. Verifique se voltou a colocar correctamente o filtro no lugar;
- aperte novamente o tampão no depósito de recolha.

##### 9.2.2 Filtro de rede: limpeza

- Retire o filtro de rede do bocal de carga de água na zona frontal da máquina;
- limpe o filtro com água corrente ou com o detergente utilizado na máquina;
- reintroduza o filtro no suporte, verifique se voltou a colocá-lo correctamente no lugar.

##### 9.2.3 Filtro da solução de detergente: limpeza

- Desaperte o parafuso situado na parte subjacente ao depósito inferior (fig. 11, ref. 1);
- desaperte o filtro da solução de detergente (fig. 11, ref. 2);
- limpe o filtro com água corrente ou com o detergente utilizado na máquina;
- reintroduza o filtro no suporte, verifique se voltou a colocá-lo correctamente no lugar e aperte novamente o parafuso.

##### 9.2.4 Lâminas do squeegee: substituição

As lâminas do squeegee têm a função de recolher do pavimento a película de água e detergente e permitir, assim, uma secagem perfeita. Com o tempo, a passagem contínua

arredonda e provoca fissuras na aresta que está em contacto com o pavimento, comprometendo a eficácia da secagem e exigindo, assim, a substituição da lâmina.

#### **Mudança ou substituição das lâminas:**

- baixe o squeegee através da respectiva alavanca (fig. 6, ref. 8);
- retire o squeegee (fig. 2, ref. 6) do respectivo suporte (fig. 7, ref. 2), desapertando completamente os dois puxadores (fig. 7, ref. 3);
- retire a manga do tubo de aspiração (fig. 7, ref. 4) do squeegee.
- com o auxílio de uma chave, desaperte o parafuso (fig. 12, ref. 3 ou 6);
- retire os dois prensa-lâminas (fig. 12, ref. 2 ou 7) empurrando-os primeiro para fora do corpo do squeegee (fig. 12, ref. 1) e, depois, extraíndo-os;
- retire a lâmina (fig. 12, ref. 4 ou 5);
- monte novamente a mesma lâmina invertendo a aresta que está em contacto com o pavimento até consumir as quatro arestas ou uma nova lâmina encaixando-a nos parafusos do corpo do squeegee (fig. 12, ref. 1);
- reposicione os dois prensa-lâminas (fig. 12, ref. 2 ou 7) centrando a parte mais larga das aberturas nos parafusos de fixação do corpo do squeegee (fig. 12, ref. 1) e, depois, premindo os prensa-lâminas para dentro do mesmo;
- aperte o parafuso (fig. 12, ref. 3 ou 6).

Monte novamente o squeegee no seu suporte seguindo as indicações do parágrafo 6.2.

#### **9.2.5 Fusíveis: substituição (modelos com bateria)**

O fusível que protege o motor da escova e o fusível que protege o motor de aspiração encontram-se nos porta-fusíveis (fig. 13, ref. 1) fixos ao depósito de recolha situado por cima do compartimento das baterias da máquina.

Para os substituir:

- verifique se o depósito de recolha está vazio; caso contrário, esvazie-o;
- levante o depósito de recolha;
- levante a tampa do porta-fusível e retire o fusível desapertando os parafusos de fixação;
- monte um fusível novo e volte a fechar a tampa do porta-fusível;
- finalmente, baixe o depósito de recolha.

**Tabela de fusíveis:** Para a tabela completa dos fusíveis, consulte o catálogo das peças de substituição.

## ATENÇÃO

**Nunca instale um fusível de amperagem superior à prevista.**

Caso um fusível continue a queimar, é necessário identificar e reparar a anomalia presente na cablagem, nas placas (se presentes) ou nos motores: mande verificar a máquina recorrendo a pessoal técnico qualificado.

### **9.3. Manutenção periódica**

#### **9.3.1. Operações diárias**

Todos os dias, no fim do trabalho, realize as operações seguintes:

- desligue a máquina da corrente eléctrica;
- **modelos R com rolos:** certifique-se de que a caixa de recolha de detritos está vazia (fig. 17);
- esvazie o depósito de recolha e, se necessário, limpe-o;
- limpe as lâminas do squeegee, verificando o seu nível de desgaste; se necessário, substitua-as.
- Verifique se o orifício de aspiração do rodo não está obstruído, libertando-o de eventuais incrustações de sujidade;



- lave o disco de microfibra (modelos ECS)
- **Modelo com baterias**: recarregue as baterias de acordo com o procedimento anteriormente descrito.

### **9.3.2. Operações semanais**

- Limpe o flutuador do depósito de recolha e verifique se funciona correctamente;
- efectue a limpeza do filtro de ar de aspiração e verifique se está em bom estado (se necessário, substitua-o);
- faça a limpeza do filtro da solução de detergente situado na abertura frontal do depósito do detergente (fig. 2, ref. 7) e verifique se está em bom estado (se necessário, substitua-o);
- limpe o tubo de aspiração;
- limpe o depósito de recolha e o da solução;
- **Modelo com baterias**: verifique o nível do electrólito nas baterias e ateste com água destilada se necessário.
- 

### **9.3.3. Operações semestrais**

Mande verificar o sistema eléctrico, recorrendo a pessoal qualificado.

# 10. PROBLEMAS, CAUSAS E SOLUÇÕES

## 10.1. Como resolver eventuais problemas

[B]= máquinas com bateria

[C]= máquinas com cabo

[BT]= máquinas com bateria com tracção eléctrica

Possíveis problemas relativos a toda a máquina.

PROBLEMAS	CAUSAS	SOLUÇÕES
<b>A máquina não funciona</b>	<ul style="list-style-type: none"> <li>• [B]= o conector das baterias está desligado</li> <li>• [B]= as baterias estão descarregadas</li> <li>• [C]= a ficha da máquina está desligada da tomada da rede eléctrica</li> </ul>	<ul style="list-style-type: none"> <li>• [B]= ligue as baterias à máquina</li> <li>• [B]= recarregue as baterias</li> <li>• [C]= ligue a ficha à tomada de alimentação</li> </ul>
<b>As escovas não rodam</b>	<ul style="list-style-type: none"> <li>• [B]= o interruptor da escova está na posição "0"</li> <li>• [BT]= o botão de accionamento das escovas não foi premido</li> </ul> <hr/> <ul style="list-style-type: none"> <li>• a alavanca da escova não foi premida</li> </ul> <hr/> <ul style="list-style-type: none"> <li>• [B]= interveio a protecção térmica do motor da escova: o motor aqueceu demasiado</li> </ul> <hr/> <ul style="list-style-type: none"> <li>• [B], [BT]= o conector de alimentação ou o da protecção térmica do motor está desligado</li> </ul> <hr/> <ul style="list-style-type: none"> <li>• [C]= o conector de alimentação do motor está desligado</li> </ul> <hr/> <ul style="list-style-type: none"> <li>• [B] [BT]= o fusível do motor da escova queimou</li> </ul> <hr/> <ul style="list-style-type: none"> <li>• [B] [BT]= as baterias estão descarregadas</li> </ul> <hr/> <ul style="list-style-type: none"> <li>• o redutor está partido</li> <li>• o motor está avariado</li> </ul>	<ul style="list-style-type: none"> <li>• coloque o interruptor da escova na posição "1"</li> <li>• prima o botão das escovas</li> </ul> <hr/> <ul style="list-style-type: none"> <li>• prima a alavanca da escova</li> </ul> <hr/> <ul style="list-style-type: none"> <li>• [B]= solte a alavanca da escova, coloque o interruptor das escovas na posição '0' (desligado) e deixe arrefecer a máquina durante pelo menos 45'</li> </ul> <hr/> <ul style="list-style-type: none"> <li>• [B], [BT]= ligue novamente o conector de alimentação ou o conector da protecção térmica</li> </ul> <hr/> <ul style="list-style-type: none"> <li>• [C]= ligue novamente o conector de alimentação do motor</li> </ul> <hr/> <ul style="list-style-type: none"> <li>• [B] [BT]= mande-o verificar, elimine as causas que levaram a queimar o fusível e substitua-o</li> </ul> <hr/> <ul style="list-style-type: none"> <li>• [B] [BT]= recarregue as baterias</li> </ul> <hr/> <ul style="list-style-type: none"> <li>• mande substituir o redutor</li> <li>• mande substituir o motor</li> </ul>
<b>O motor da escova arranca com dificuldade (apenas no modelo com cabo)</b>	<ul style="list-style-type: none"> <li>• está a trabalhar com a escova seca num pavimento muito rugoso</li> <li>• está a trabalhar com extensões de secção inadequada no cabo de alimentação eléctrica ou a tensão é sensivelmente inferior à indicada na chapa de características da lavadora/secadora (menos 15%)</li> <li>• o motor está avariado</li> </ul>	<ul style="list-style-type: none"> <li>• abra a torneira da solução de detergente</li> <li>• evite a utilização de extensões inadequadas. Aumente a secção dos condutores eléctricos e identifique tomadas eléctricas com uma maior tensão</li> <li>• mande substituir o motor</li> </ul>

<b>A máquina não lava uniformemente</b>	<ul style="list-style-type: none"> <li>• as escovas ou os discos estão gastos</li> </ul>	<ul style="list-style-type: none"> <li>• substitua</li> </ul>
<b>A solução não sai</b>	<ul style="list-style-type: none"> <li>• a alavanca de comando da torneira está na posição de "FECHADA"</li> </ul>	<ul style="list-style-type: none"> <li>• coloque a alavanca na posição de "ABERTA"</li> </ul>
	<ul style="list-style-type: none"> <li>• o depósito da solução está vazio</li> </ul>	<ul style="list-style-type: none"> <li>• encha-o</li> </ul>
	<ul style="list-style-type: none"> <li>• há uma obstrução no tubo que leva a solução à escova</li> </ul>	<ul style="list-style-type: none"> <li>• elimine a obstrução, restabelecendo os tubos</li> </ul>
	<ul style="list-style-type: none"> <li>• a torneira está suja ou não funciona</li> </ul>	<ul style="list-style-type: none"> <li>• mande limpar ou substituir a torneira desapertando o parafuso ref. 1 da fig. 11</li> </ul>
<b>O fluxo da solução não se interrompe</b>	<ul style="list-style-type: none"> <li>• a torneira fica aberta porque está danificada ou muito suja</li> </ul>	<ul style="list-style-type: none"> <li>• mande limpar ou substituir a torneira</li> </ul>
<b>O motor de aspiração não funciona</b>	<ul style="list-style-type: none"> <li>• o interruptor do aspirador está na posição '0' (desligado)</li> </ul>	<ul style="list-style-type: none"> <li>• accione o interruptor do aspirador</li> </ul>
	<ul style="list-style-type: none"> <li>• o motor de aspiração não está alimentado ou está avariado</li> </ul>	<ul style="list-style-type: none"> <li>• verifique se o conector de alimentação do motor está correctamente ligado à cablagem principal; no segundo caso, faça substituir o motor</li> </ul>
	<ul style="list-style-type: none"> <li>• [B] [BT]= o fusível está queimado</li> </ul>	<ul style="list-style-type: none"> <li>• [B] [BT]=substitua o fusível</li> </ul>
<b>O rodo não limpa ou não aspira bem</b>	<ul style="list-style-type: none"> <li>• a aresta das lâminas de borracha que entra em contacto com o pavimento está romba</li> </ul>	<ul style="list-style-type: none"> <li>• substitua a lâmina de borracha</li> </ul>
	<ul style="list-style-type: none"> <li>• há uma obstrução ou dano no rodo ou no tubo</li> </ul>	<ul style="list-style-type: none"> <li>• elimine a obstrução e repare o dano</li> </ul>
	<ul style="list-style-type: none"> <li>• o flutuador interveio (depósito de recolha cheio) ou está bloqueado com sujidade ou, então, partido</li> </ul>	<ul style="list-style-type: none"> <li>• esvazie o depósito de recolha ou intervenha devidamente no flutuador</li> </ul>
	<ul style="list-style-type: none"> <li>• há uma obstrução no tubo de aspiração</li> </ul>	<ul style="list-style-type: none"> <li>• desobstrua o tubo</li> </ul>
	<ul style="list-style-type: none"> <li>• o tubo de aspiração não está ligado ao squeegee ou está danificado</li> </ul>	<ul style="list-style-type: none"> <li>• ligue ou repare o tubo</li> </ul>
	<ul style="list-style-type: none"> <li>• o motor de aspiração não está alimentado ou está avariado</li> </ul>	<ul style="list-style-type: none"> <li>• verifique se o conector de alimentação do motor está correctamente ligado à cablagem principal e se o fusível de protecção não está queimado; no segundo caso, substitua o motor</li> </ul>

<p><b>A máquina não avança</b></p>	<ul style="list-style-type: none"> <li>o motor da escova/tracção está desligado ou não está alimentado ou, então, está avariado</li> </ul> <hr/> <ul style="list-style-type: none"> <li>o redutor está partido (pelo que a escova não roda)</li> <li>interveio a protecção térmica do motor da escova: o motor aqueceu demasiado</li> <li>[B] [BT]= as baterias estão descarregadas e o bloqueio das escovas de segurança interveio</li> </ul>	<ul style="list-style-type: none"> <li>no primeiro caso, coloque o interruptor das escovas no "1" e prima a alavanca da escova/tracção; no segundo caso, verifique se o motor da escova está correctamente ligado à cablagem principal; no terceiro caso, substitua o motor.</li> </ul> <p>CT90, accionamento do motor de tracção em protecção, verifique o tipo de alarme presente na placa (consulte o capítulo 11)</p> <hr/> <ul style="list-style-type: none"> <li>mande substituir o redutor</li> </ul> <hr/> <ul style="list-style-type: none"> <li>pare a máquina, desligue-a e deixe-a arrefecer durante pelo menos 45'</li> </ul> <hr/> <ul style="list-style-type: none"> <li>[B] [BT] = recarregue as baterias</li> </ul>
<p><b>A máquina tende a virar para um lado</b></p>	<ul style="list-style-type: none"> <li>o pavimento exige uma regulação no manípulo de regulação da direcção</li> </ul>	<ul style="list-style-type: none"> <li>regule a direcção de avanço com o manípulo de regulação da velocidade</li> </ul>
<p><b>As baterias não asseguram a autonomia normal (<u>apenas no modelo com bateria</u>)</b></p>	<ul style="list-style-type: none"> <li>os pólos e os terminais das baterias estão sujos e oxidados</li> </ul> <hr/> <ul style="list-style-type: none"> <li>o nível do electrólito está baixo</li> </ul> <hr/> <ul style="list-style-type: none"> <li>o carregador de baterias não funciona ou não é adequado</li> <li>há diferenças acentuadas de densidade entre os vários elementos da bateria</li> <li>está a utilizar a máquina com uma pressão demasiado elevada nas escovas</li> <li>há diferenças acentuadas de densidade entre os vários elementos da bateria</li> </ul>	<ul style="list-style-type: none"> <li>limpe e lubrifique os pólos e os terminais, recarregue as baterias</li> </ul> <hr/> <ul style="list-style-type: none"> <li>adicione água destilada atestando cada elemento segundo as instruções</li> </ul> <hr/> <ul style="list-style-type: none"> <li>consulte as instruções do carregador de baterias</li> <li>substitua a bateria danificada</li> </ul> <hr/> <ul style="list-style-type: none"> <li>reduza a pressão nas escovas</li> <li>substitua a bateria danificada</li> </ul>
<p><b>O acumulador descarrega-se de forma demasiado rápida durante a utilização, embora seja carregado segundo o procedimento correcto e demonstre estar, no fim do processo de carga, uniformemente carregado no teste com densímetro (<u>apenas modelo com bateria</u>)</b></p>	<ul style="list-style-type: none"> <li>o acumulador é novo e não dá 100% do desempenho esperado</li> </ul> <hr/> <ul style="list-style-type: none"> <li>a máquina é utilizada no máximo da sua potência por períodos continuados e a autonomia resultante não é suficiente</li> </ul>	<ul style="list-style-type: none"> <li>é necessário rodar o acumulador realizando 20-30 ciclos completos de carga e descarga, para obter o máximo do desempenho</li> </ul> <hr/> <ul style="list-style-type: none"> <li>utilize, sempre que previsto e possível, acumuladores com uma maior capacidade ou substitua os acumuladores por outros já carregados</li> </ul>

	<ul style="list-style-type: none"> <li>o electrólito evaporou e não cobre completamente as placas</li> </ul>	<ul style="list-style-type: none"> <li>adicione água destilada atestando cada elemento até cobrir as placas e recarregar o acumulador</li> </ul>
<p><b>O acumulador descarrega-se de forma demasiado rápida durante a utilização, o processo de carga com o carregador de baterias electrónico é demasiado rápido e no fim o acumulador dá a tensão correcta (cerca de 2,14V por elemento em vazio), mas demonstra estar uniformemente não carregado no teste com densímetro <u>(apenas modelo com bateria)</u></b></p>	<ul style="list-style-type: none"> <li>o acumulador fornecido pelo fabricante, já carregado com ácido, esteve demasiado tempo armazenado antes de ser recarregado e utilizado pela primeira vez</li> </ul>	<ul style="list-style-type: none"> <li>se a recarga com o carregador normal não for eficaz, deverá efectuar uma dupla recarga constituída por: <ul style="list-style-type: none"> <li>uma carga lenta de 10 horas de duração a uma corrente equivalente a 1/10 da capacidade nominal expressa em 5 horas (ex.: para um acumulador de 100Ah(5) a corrente a definir é de 10A, realizada com um carregador de baterias manual);</li> <li>paragem de uma hora;</li> <li>recarga com um carregador de baterias normal.</li> </ul> </li> </ul>
<p><b>No fim do processo de carga com o carregador de baterias electrónico, o acumulador não dá a tensão correcta (cerca de 2,14V por elemento em vazio), e demonstra estar uniformemente não carregado no teste com densímetro <u>(apenas modelo com bateria)</u></b></p>	<ul style="list-style-type: none"> <li>o acumulador não foi ligado ao carregador de baterias (por exemplo, porque o conector de baixa tensão do carregador de baterias foi incorrectamente ligado ao conector da máquina)</li> <li>o carregador de baterias e a tomada de alimentação à qual está ligado não são compatíveis entre si</li> <li>o carregador de baterias não foi correctamente instalado</li> <li>o carregador de baterias não funciona</li> </ul>	<ul style="list-style-type: none"> <li>ligue o carregador de baterias ao conector do acumulador</li> <li>verifique se as características de alimentação eléctrica indicadas na chapa do número de série do carregador de baterias estão em conformidade com as da rede eléctrica</li> <li>considerada a tensão efectiva disponível na tomada de alimentação, verifique se as ligações do primário do transformador no interior do carregador de baterias estão correctas (consulte o manual do carregador de baterias)</li> <li>verifique se chega tensão ao carregador de baterias, se os eventuais fusíveis não estão interrompidos e se chega corrente ao acumulador; experimente também carregar com um outro rectificador: se efectivamente o carregador de baterias não funcionar, contacte a Assistência técnica, indicando o número de série do carregador de baterias</li> </ul>

<p><b>No fim do processo de carga com o carregador de baterias electrónico, o acumulador não dá a tensão correcta (cerca de 2,14V por elemento em vazio) e apenas um ou poucos elementos demonstram estar descarregados no teste com densímetro (<u>apenas modelo com bateria</u>)</b></p>	<ul style="list-style-type: none"> <li>• um ou mais elementos estão danificados</li> </ul>	<ul style="list-style-type: none"> <li>• substitua, se possível, os elementos danificados. Para os acumuladores de 6V ou 12V monobloco, substitua todo o acumulador</li> </ul>
--	--	--

<p><b>O electrólito presente no acumulador é de cor turva (remoção dos detritos) (<u>apenas modelo com bateria</u>)</b></p>	<ul style="list-style-type: none"> <li>• o acumulador terminou os ciclos de carga/descarga declarados pelo fabricante</li> </ul>	<ul style="list-style-type: none"> <li>• substitua o acumulador</li> </ul>
	<ul style="list-style-type: none"> <li>• o acumulador foi recarregado com uma corrente demasiado elevada</li> </ul>	<ul style="list-style-type: none"> <li>• substitua o acumulador</li> </ul>
	<ul style="list-style-type: none"> <li>• o acumulador foi recarregado para além do limite mínimo recomendado pelo fabricante</li> </ul>	<ul style="list-style-type: none"> <li>• substitua o acumulador</li> </ul>

## ALARMES NO VISOR

### ACC / MAN : Acelerador / MAN

Surge se a alavanca de tração for premida aquando da ligação ou após o restabelecimento de emergência.

A tração não pode arrancar se a alavanca não for libertada.

### POT : Potenciómetro

Surge com uma rutura ou anomalia no potenciómetro de regulação da velocidade

A tração está interrompida, solte a alavanca de tração e prima-a novamente.

Se o problema persistir, o potenciómetro poderá estar danificado.

### Lim : Limitação

Surge quando o MOSFET atinge a limitação térmica interna.

A tração está interrompida, solte e prima novamente a alavanca de tração.

Se o problema persistir, aguarde alguns minutos para deixar arrefecer o Mosfet

### Hom : Térmico MOSFET

Surge quando o sensor térmico interno do MOSFET é ativado.

Desligue a máquina e aguarde 10 min que o componente arrefeça. Se necessário, substitua a placa

### Hot : Sobreaquecimento

Surge quando intervém o sensor térmico do motor

Aguarde alguns minutos para que o motor arrefeça. Verifique a ligação entre o térmico e a placa.

### MoS : MOSFET

Surge quando o Mosfet de tração está em curto-circuito ou a bobina do telerrutor não fecha corretamente e a função de escova ou tração são ativadas.

O relé de aspiração tem a bobina em curto-circuito, experimente com um novo relé

O relé do motor de tração tem a bobina em curto-circuito, teste um novo relé

Em todo o caso, a tração é interrompida.

Na presença desta mensagem faltará a habilitação para o telerrutor geral.

Substitua a placa principal.

**MoF : Mosfet**

Surge quando o Mosfet de tração se mantém aberto. A tração está interrompida.

As escovas e a aspiração estão habilitadas, a tração está inibida.

**bLt : Bloqueio da tração**

Surge quando a tensão da bateria é demasiado baixa e a tração está bloqueada. Recarregue a bateria e experimente novamente.

**AcS : Anomalia no comando da escova**

Surge quando há uma anomalia no comando do telerrutor para a ativação da escova.

Prima o interruptor da escova; se a mensagem não desaparecer, o telerrutor poderá estar desligado ou o elemento de comando no interior da placa poderá estar avariado

**AcA : Anomalia no comando do aspirador**

Surge quando há uma anomalia no comando do telerrutor para a ativação do aspirador.

Prima o interruptor do aspirador; se a mensagem não desaparecer, o telerrutor poderá estar

desligado ou o elemento de comando no interior da placa poderá estar avariado

**ACH : Anomalia no comando da electroválvula**

Surge quando há uma anomalia no comando da electroválvula de água.

Verifique o funcionamento da bobina e a cablagem entre a placa do painel e a electroválvula.

**ACL : Anomalia no comando do atuador linear. (Apenas CT70Rider e CT70 ECS)**

Surge quando é incompleta a comunicação entre a placa do painel e a placa do relé de controlo do atuador da escova.

**FuP : Fusível**

Surge quando a bobina do telerrutor principal não fecha corretamente e a aspiração é ativada.

Placa do visor com problema interno ou falha no contacto com o cabo de massa.

**CLH : Clock**

Surge quando há um problema na memória da placa do painel. Substitua a placa.

## Alarmes da placa de accionamento CLEAN TIME 90

Se a tracção da máquina for interrompida, é conveniente identificar o código de erro através do LED de estado (fig. 6, ref. 16). Durante o funcionamento, na ausência de avarias, o LED de estado está constantemente aceso. Se o accionamento detectar uma avaria, o LED de estado fornece dois tipos de informações, um sinal intermitente lento (2 Hz) ou um sinal intermitente rápido (4 Hz) para indicar a gravidade da avaria.

As avarias com um sinal intermitente lento são automaticamente canceladas; uma vez reparada a avaria, a máquina recomeça a funcionar normalmente. As avarias com um sinal intermitente rápido (“\*” na tabela) são consideradas de natureza mais grave e exigem que se desligue a máquina através da chave (fig. 6 ref. 14) para restabelecer o funcionamento após a reparação da avaria.

A indicação da gravidade permanece activa por 10 segundos, decorridos os quais o LED de estado pisca continuamente mostrando um código de identificação de avarias de 2 números até que se faça a reparação.

Por exemplo, o código de erro “1,4” é visualizado da seguinte forma:

☼ ☼☼☼ exemplo do código de alarme 1,4

CÓDIGOS LED		DESCRIÇÃO
	1,1	☼ ☼
	1,2	☼ ☼☼
	1,3	☼ ☼☼☼
	1,4	☼ ☼☼☼☼
	1,5	☼ ☼☼☼☼☼
	2,1	☼☼ ☼
	2,3	☼☼ ☼☼☼
	2,4	☼☼ ☼☼☼☼
*	3,1	☼☼☼ ☼
	3,2	☼☼☼ ☼☼
	3,3	☼☼☼ ☼☼☼
	3,4	☼☼☼ ☼☼☼☼
	3,5	☼☼☼ ☼☼☼☼☼
*	4,1	☼☼☼☼ ☼
*	4,2	☼☼☼☼ ☼☼
*	4,3	☼☼☼☼ ☼☼☼
*	4,4	☼☼☼☼ ☼☼☼☼



# ***SVENSKA***

*(Översättning av bruksanvisning i  
original)*

# 1. INNEHÅLLSFÖRTECKNING

<b>1.</b>	<b>INNEHÅLLSFÖRTECKNING</b> .....	<b>2</b>
<b>2.</b>	<b>ALLMÄNNA UPPGIFTER</b> .....	<b>4</b>
2.1.	HANDBOKENS MÅL.....	4
2.2.	MASKINENS IDENTIFIERING .....	5
2.3.	DOKUMENTATION I BILAGA TILL MASKINEN .....	5
<b>3.</b>	<b>TEKNISKA SPECIFIKATIONER</b> .....	<b>5</b>
3.1.	ALLMÄN BESKRIVNING.....	5
3.2.	FÖRTECKNING .....	5
3.3.	FARLIGA OMRÅDEN .....	6
3.4.	TILLBEHÖR .....	6
<b>4.</b>	<b>SÄKERHETSINFORMATION</b> .....	<b>6</b>
4.1.	SÄKERHETSFÖRESKRIFTER .....	6
<b>5.</b>	<b>FÖRFLYTTNING OCH INSTALLATION</b> .....	<b>9</b>
5.1.	LYFT OCH TRANSPORT AV EN FÖRPACKAD MASKIN .....	9
5.2.	KONTROLLER VID LEVERANS .....	9
5.3.	UPPACKNING.....	9
5.4.	ANSLUTNING TILL ELNÄT OCH JORDNING (MASKIN MED ELKABEL).....	9
5.5.	BATTERIER (BATTERIMODELLER).....	10
5.5.1.	<i>Batterier: förberedelse</i> .....	11
5.5.2.	<i>Batterier: installation och anslutning</i> .....	11
5.5.3.	<i>Batterier: borttagning</i> .....	11
5.6.	BATTERILADDAREN (BATTERIMODELL).....	12
5.6.1.	<i>Val av batteriladdare</i> .....	12
5.6.2.	<i>Förbereda batteriladdaren</i> .....	12
5.7.	LYFTA OCH TRANSPORTERA MASKINEN.....	12
<b>6.</b>	<b>PRAKTISK VÄGLEDNING FÖR OPERATÖREN</b> .....	<b>13</b>
6.1.	REGLAGE - BESKRIVNING .....	13
6.2.	MONTERING OCH REGLERING AV GOLVTORKAREN .....	14
6.3.	FLYTTA EN MASKIN SOM INTE ANVÄNDS .....	15
6.4.	MONTERING OCH BYTE AV BORSTE / DRAGSKIVOR .....	15
6.5.	BRUKSANVISNING FÖR RENGÖRINGSMEDEL .....	16
6.6.	FÖRBEREDELSE AV MASKINEN INFÖR ARBETET .....	16
6.7.	ARBETE.....	17
6.8.	NÅGRA PRAKTISKA RÅD FÖR EN OPTIMAL ANVÄNDNING AV SKUR- TORKMASKINEN.....	19
6.8.1.	<i>Föregående rengöring med användning av borstar eller dynan</i> .....	19
6.8.2.	<i>Torkning</i> .....	19
6.9.	TÖMNING AV SMUTSIGT VATTEN .....	19
6.10.	TÖMNING AV RENT VATTEN .....	20
<b>7.</b>	<b>STILLASTÅENDE</b> .....	<b>20</b>
<b>8.</b>	<b>UNDERHÅLL OCH LADDNING AV BATTERIERNAS</b> .....	<b>20</b>
8.1.	UPPLADDNINGSPROCEDUR .....	20
<b>9.</b>	<b>UNDERHÅLLSANVISNINGAR</b> .....	<b>21</b>
9.1.	UNDERHÅLL – ALLMÄNNA REGLER.....	21
9.2.	VANLIGT UNDERHÅLL .....	21
9.2.1	<i>Luftfilter och flottör: rengöring</i> .....	21
9.2.2	<i>Korgfilter: rengöring</i> .....	21
9.2.3	<i>Lösningens filter: rengöring</i> .....	21
9.2.4	<i>Gummiskrapans blad: byte</i> .....	22
9.2.5	<i>Säkringar: byte (batterimodeller)</i> .....	22
9.3.	PLANERADE UNDERHÅLL .....	22

9.3.1.	Dagliga åtgärder.....	22
9.3.2.	Åtgärder som ska utföras varje vecka.....	23
9.3.3.	Åtgärder som ska utföras varje månad.....	23
<b>10.</b>	<b>FEL, ORSAKER OCH ÅTGÄRDER.....</b>	<b>24</b>
10.1.	HUR EVENTUELLA FEL KAN ÅTGÄRDAS .....	24
	LARM DRIFTKORT CLEAN TIME 90 .....	29

## 2. ALLMÄNNA UPPGIFTER



Läs noggrant igenom denna handbok innan du utför något som helst ingrepp på maskinen<sup>1</sup>.

### 2.1. Handbokens mål

Denna handbok har redigerats av tillverkaren och utgör en integrerande del av maskinen. Den förklarar hur maskinen ska användas och innehåller nödvändiga informationer för operatörerna<sup>2</sup>.

Utöver denna handbok, som omfattar nödvändiga uppgifter för användarna, har andra utgåvor redigerats som innehåller specifika uppgifter för underhållspersonalen<sup>3</sup>. En konstant iakttagelse av anvisningarna garanterar personalens och maskinens säkerhet, en minskning av driftkostnaderna, resultatens kvalitet samt en längre varaktighet av maskinens livslängd. Om dessa föreskrifter inte iakttas kan det medföra person- och maskinskador samt skador på golvet och omgivningen.

För att snabbare hitta anvisningar, se innehållsförteckningen i början av handboken.

Texterna som absolut ska uppmärksammas är de i halvfet text som markeras med symbolerna nedan.

### ! FARA

Anger att du ska fortgå försiktigt för att inte skapa en rad konsekvenser som kan vara livshotande eller medföra möjliga hälsoskador.

### ☞ VARNING

Anger att du ska fortgå försiktigt för att inte skapa en rad konsekvenser som kan medföra maskin- och miljöskador samt ekonomiska förluster.

### i INFORMATION

Speciellt viktiga anvisningar.

Tillverkaren utför konstanta utvecklingar och uppdateringar av produkten och därmed kan ändringar göras utan någon föregående underrättelse.

Även om din maskin skiljer sig lätt från illustreringarna i detta dokument, garanteras säkerheten och informationerna för denna.

<sup>1</sup> Definitionen "maskin" är en kommersiell benämning som denna handbok hänvisar till.

<sup>2</sup> Det är personer som har uppgiften att använda maskinen utan specifika åtgärder som kräver en särskild teknisk kompetens.

<sup>3</sup> Det är personer med erfarenhet, teknisk förberedelse som känner till standarder och föreskrifter som kan utföra nödvändiga åtgärder och känna igen samt undvika möjliga faror under rörelsen, installationen, driften och underhållet av maskinen.

## 2.2. Maskinens identifiering

Skylten med serienumret (fig. 1) anger de följande informationerna:

- modellnummer:
- modell;
- uteffekt:
- total nominell effekt:
- serienummer:
- tillverkningsår:
- tomvikt:
- maximal lutning:
- streckkod med serienummer:
- tillverkarens identifiering.

## 2.3. Dokumentation i bilaga till maskinen

- Instruktionsbok:
- garanticertifikat:
- CE försäkran om överensstämmelse.

# 3. TEKNISKA SPECIFIKATIONER

## 3.1. Allmän beskrivning

Maskinen i fråga är en skur- och torkmaskin för hushålls- och industribruk för att sopa, skura och torka jämna, horisontala, släta eller något ojämna golv utan hinder. Den är tillgänglig antingen med batteri- eller med nätförsörjning för att lösa samtliga krav gällande autonomi och vikt.

Skur- och torkmaskinen distribuerar en lösning som lämpligen doserats med vatten och rengöringsmedel och arbetar in den för att avlägsna smutsen. Genom att noggrant välja rengöringsmedlet och borstarna (eller slipskivor eller rullar) i det breda sortimentet av tillgängliga tillbehör, kan maskinen anpassas till de mest krävande typerna av golv och smuts.

En suganordning i maskinen gör att ett golv som precis rengjorts kan torkas. Torkningen görs genom att återvinningstanken sätts på lågtryck med hjälp av sugmotorn. Gummiskrapan, som kopplas till tanken, gör att det smutsiga vattnet samlas upp.

Maskinen sätts i rörelse av:

**MODELL B/C mekanisk drift**: skur- och torkmaskinen har utrustats med en mekanisk drivordning tack vare vilken friktion mellan borsten och golvet används för att skapa en rörelse framåt (för ytterligare specifikationer, se avs. 6.7).

**MODELL BT elektrisk drift**: skur- och torkmaskinen har utrustats med en speciell elektromekanisk drivordning som sätter maskinen i rörelse.

## 3.2. Förteckning

Maskinens huvuddelar är de följande (fig. 2):

- lösningstanken (fig. 2, ref. 7): innehåller en blandning av rent vatten och rengöringsmedel;
- återvinningstank (fig. 2, ref. 2): samlar upp det smutsiga vattnet under rengöringen;
- kontrollpanel (fig. 2, ref. 1);
- huvudenheter (fig. 2, ref. 4): huvuddelen är borstarna/rullarna (fig. 2, ref. 5), som fördelar rengöringsmedlet på golvet och avlägsnar smutsen;
- gummiskrapa (även kallad golvskrapa, fig. 2, ref. 6): har uppgiften att putsa och därefter torka av golvet genom att samla upp vattnet på golvet;
- huvudets lyftpedal (fig. 2, ref. 3): gör att du kan lyfta borsten under transporten.

### 3.3. Farliga områden

- A - **Tankenhet:** om speciella rengöringsmedel används, finns det fara för ögon, hud, slemhinnor och andningsorgan och kvävning. Fara på grund av smuts som samlats upp i omgivningen (bakterier och kemiska medel). Fara för klämning mellan de två tankarna då återvinningstanken sätts tillbaka på lösningstanken.
- B - **Kontrollpanel:** fara för kortslutning.
- C - **Rengöringshuvudets undre del:** fara pga borstarnas rotation.
- D - **Bakhjul:** fara för klämning mellan hjulet och ramen.
- E - **Batteriutrymme** (förutsett i lösningstanken): fara för kortslutning mellan batteripolerna och närvaro väte under laddningen.

### 3.4. Tillbehör

- **Borstar/rullar i bassina:** kan användas för rengöring av sköra golv och för en putsning;
- **Borstar/rullar i polypropylen:** används för en normal rengöring av golven;
- **Borstar/rullar i tydex:** används för kraftigt smuts på motståndskraftiga golv;
- **Drivskivor;** tillåter en användning av skivorna som beskrivs nedan:
  - \* Gula skivor; används för en rengöring och putsning av marmor och liknande;
  - \* Gröna skivor; används för en rengöring av motståndskraftiga golv;
  - \* Svarta skivor; används för en djup rengöring av motståndskraftiga golv, med kraftigt smuts;
- **CHEM DOSE** (fig. 15): system som medger en automatisk hantering av det kemiska rengöringsmedlet från lösningstanken.
- **Batteriladdare S.P.E. CBHD1**

## 4. SÄKERHETSINFORMATION

### 4.1. Säkerhetsföreskrifter



Läs noggrant igenom "Instruktionsboken" innan du sätter igång maskinen, använder den, utför underhåll eller vilken som helst åtgärd.

### VARNING

Iaktta noggrant samtliga föreskrifter som finns i handboken (och speciellt de gällande fara och varningar) samt säkerhetsskyltarna som sitter på maskinen. Tillverkaren avsäger sig allt ansvar för person- eller maskinskador om dessa föreskrifter inte iakttas.

Maskinen ska endast användas av utbildad personal, som har bevisat sin kapacitet och som specifikt utsetts för användningen.

Maskinen får inte användas av minderåriga.

Denna maskin ska endast användas för de bruk som den förutsetts för. Gör en uppskattning av området där den ska användas (t.ex.: farmaceutisk och kemisk industri, sjukhus, osv.) och respektera noggrant gällande föreskrifter och säkerhetsvillkor.

Den här maskinen är avsedd för kommersiellt bruk, t.ex. i hotell, skolor, sjukhus, fabriker, affärer, kontor och uthyrningsverksamhet.

Använd inte maskinen på platser med dålig belysning, i explosiva områden, på offentliga vägar, vid närvaro av hälsofarligt smuts (damm, gas, osv.) och i olämpliga områden.

Maskinen är förutsedd för användning inomhus.

Det förutsedda temperaturområdet för användning av maskinen är mellan +4°C och +35°C. När maskinen inte används är temperaturområdet mellan +0°C och +50°C.

Maskinens förutsedda fuktighetsområde i samtliga villkor ska vara mellan 30% och 95%.

Maskinen ska endast förvaras i slutna områden.

Använd inte eller sug aldrig upp lättantändliga eller explosiva vätskor (t.ex. bensen, bränsleolja, osv.) lättantändlig gas, torrpulver, syror och lösningsmedel (t.ex. förtunningsmedel för lack, aceton osv.) även då de är utspädda. Sug aldrig upp brinnande eller glödande föremål.

Använd inte maskinen i lutningar eller på ramper som överstiger 2%. Kör inte maskinen tvärgående i små lutningar, manövrera den alltid med försiktighet och utför inga vändningar. Vid transport på ramper eller höga lutningar, var mycket försiktig för att undvika en tippning och/eller okontrollerade accelerationer. Kör upp på ramper och/eller avsatser med borstarna och gummiskrapan upplyfta.

#### **Parkera aldrig maskinen i lutningar.**

Maskinen får aldrig lämnas utan övervakning med motorerna igång. Lämna den endast efter att du stängt av motorerna, blockerat den för att förhindra plötsliga rörelser och kopplat från strömförsörjningen.

Under arbetet ska du uppmärksamma personer som befinner sig inom området där maskinen används, och då speciellt barn.

Barn måste övervakas så att de inte kan leka med apparaten.

Maskinen är inte avsedd för en användning av personer (inklusive barn) med fysiska, sensoriska eller mentala funktionshinder eller utan erfarenhet och kunskap om maskinen, förutom om de övervakas av en person som ansvarar för deras säkerhet, eller om de fått instruktioner om hur maskinen används.

Använd inte maskinen för att transportera personer/föremål eller för att släpa föremål. Bogsera inte maskinen.

Använd absolut inte maskinen för att bära vikter.

Täck inte för luftöppningarna och värmeutsläppet.

Avlägsna inte eller utför inga ändringar på säkerhetsanordningarna.

Olyckliga och många erfarenheter har bevisat att föremål som du bär kan orsaka allvarliga olyckor: innan du inleder arbetet, avlägsna smycken, klockor, slipsar och annat.

Använd alltid personliga skydd: förkläde eller skyddsoverall, halksäkra och täta skor, gummihandskar, skyddsglasögon och hörselskydd samt andningsmask.

Sätt inte händerna mellan delar i rörelse.

Använd inte andra rengöringsmedel än de som förutses och håll dig till föreskrifterna som anges på säkerhetsbladet. Vi rekommenderar att rengöringsmedlen förvaras på ett område utom räckhåll för barn. Vid kontakt med ögonen, skölj omedelbart och rikligt med vatten och vid intagande, kontakta omedelbart en läkare.

Kontrollera att kontakterna för försörjningen av maskiner med elkabel eller batteriladdarnas kontakter har kopplats till ett lämpligt jordat nät och att de skyddas av magnettermiska och differentiella brytare.

Kontrollera att maskinens elektriska egenskaper (spänning, frekvens, absorberad effekt), som anges på märkskylten (fig. 1), överensstämmer med elanläggningen. Maskinen som ska kopplas till ett nät har en kabel med tre ledare och ett jorduttag med tre kontakter för användning av ett lämpligt jordat strömuttag. Den gulgröna tråden är jordledningen: koppla aldrig denna tråd till andra som inte motsvarar uttagets jordledning.

Det är absolut nödvändigt att följa batteritillverkarens anvisningar och iaktta gällande föreskrifter. Håll alltid batterierna rena och torra för att undvika läckström på ytorna.

Skydda batterierna från smuts, till exempel mot metalldam.

Placera inga verktyg på batterierna: fara för kortslutning och explosion.

Vid hantering av batterisyra, följ noggrant motsvarande säkerhetsanvisningar.

Vid användning av maskiner med elkabel, undvik att klämma eller dra i elkabeln, se till att den roterande borsten inte kommer i kontakt med elkabeln.

Kontrollera regelbundet elkabeln och använd absolut inte maskinen om den är skadad. Kontakta i detta fall servicecentret för byte.

Använd alltid (om den medföljer) batteriladdaren som medföljer maskinen för att ladda batteriet.

Vid speciellt höga magnetiska fält kan den elektroniska kontrollenheten eventuellt påverkas.

Tvätta aldrig maskinen med högtrycksvatten.

Vätskorna som sugts upp innehåller rengöringsmedel, desinfektionsmedel, vatten, organiska och oorganiska som samlas upp under arbetsfaserna: dessa ska skaffas bort enligt gällande lagar.

Vid skada och/eller dålig funktion, stäng omedelbart av maskinen (koppla från den från elnätet eller batterierna) och utför inga åtgärder på den. Kontakta tillverkarens servicecenter.

Samtliga underhåll ska utföras i lämpligt belysta områden och endast efter att maskinen kopplas bort från elförsörjningen (för maskiner med elkabel ska kontakten dras ur och för batterimodeller ska batterierna kopplas från).

Alla slag ingrepp på elanläggningen, underhåll och reparationer (speciellt de som inte beskrivs i denna handbok) ska endast utföras av specialiserade tekniker.

Vid ett byte av elkabeln, kontakten eller kabelklämmor, ska reparationerna utföras med lämpligt fästa elanslutningar och kabelhållarplatta, som sitter inuti kontrollpanelen, för att säkerställa att kabeln inte kan dras ur. Sätt sedan tillbaka panelen noggrant för att garantera personalens skydd.

Endast en användning av originala tillbehör och reservdelar är tillåten då endast dessa garanterar att apparaten kan fungera på ett säkert och problemfritt sätt. Använd inte delar som monterats ner från andra maskiner eller andra satser som reservdelar.

Denna maskin har formgetts och tillverkats för en livslängd på tio år från och med tillverkningsdatumet som anges på märkskylten (fig. 1). Efter denna tid, om maskinen använts eller inte, ska en deponering utföras enligt gällande föreskrifter i landet där maskinen används:

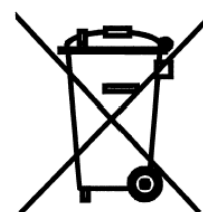
- maskinen ska kopplas från nätet, tömmas på vätska och göras ren:
- denna produkt är ett specialavfall av typ WEEE och överensstämmer med kraven i de nya direktiven och miljöskyddslagen (2002/96/EG WEEE). Ska skaffas bort separat från kommunala avfall enligt gällande lagar och föreskrifter.

### **Specialavfall. Skaffas inte bort i kommunala avfall.**

Maskinen ska alternativt levereras till tillverkaren för en komplett revision.

Om maskinen inte ska användas längre, rekommenderas det att ta bort batterierna och överlämna dem till en auktoriserad uppsamlingscentral.

Det rekommenderas även att ofarliggöra maskindelarna som kan innebära en fara, speciellt för barn.





## 5. FÖRFLYTTNING OCH INSTALLATION

### 5.1. Lyft och transport av en förpackad maskin

#### **VARNING**

**Under samtliga lyftningar, se till att du fäst den förpackade maskinen korrekt för att undvika en tippning eller oavsiktliga fall.**

**Lastningen eller avlastningen från transportmedel ska utföras med lämplig belysning.**

Maskinen som förpackas på en lastpall av trä, ska lastas med lämpliga lyftmedel (se direktivet 2006/42/CEE och följande ändringar och/eller tillägg), på transportfordonet. Den ska sedan lastas av vid leveransen med liknande medel.

Gummiskraporna har förpackats i kartonger utan lastpall.

En lyftning av en förpackad maskinstruktur ska endast utföras med användning av en gaffeltruck. Hantera den försiktigt för att undvika stötar och tippning.

### 5.2. Kontroller vid leverans

Vid leveransen, kontrollera noggrant att förpackningen och maskinen är hel. Om maskinen har skadats, underrätta även transportören angående skadans omfattning. Innan du accepterar godset, skriv en begäran om ersättning för skadorna.

### 5.3. Uppackning

#### **VARNING**

**Under uppackningen av maskinen ska operatören använda lämpliga tillbehör (handskar, glasögon, osv.) för att begränsa olycksrisker.**

Avlägsna förpackningen på följande sätt:

- kapa och ta bort plastbanden med en sax eller en cutter;
- avlägsna kartongen;
- avlägsna påsarna som finns inuti batteriernas utrumme (i lösningstanken) och kontrollera innehållet:
  - garanticertifikat;
  - drift- och underhållshandbok;
  - batteribrygga med kabelklämmor (endast batterimodell);
  - 1 kontaktdon för batteriladdaren (endast batterimodell);
- beroende på modellen, avlägsna metallklamrarna eller kapa av plastbanden som fäster maskinens ram till lastpallen;
- genom att använda en lutad bräda, avlägsna maskinen från lastpallen genom att skjuta den bakåt;
- packa upp borstarna/rullarna och gummiskraporna;
- gör rent maskinen externt enligt säkerhetsföreskrifterna;
- efter att du packat upp maskinen kan batterierna installeras (batterimodell) eller koppla maskinen till nätet (modell med elkabel): se motsvarande avsnitt.

Vid behov, förvara förpackningen eftersom den kan återanvändas för att skydda maskinen vid ett byte av anläggning eller för att sända den till en verkstad för reparation.

I annat fall ska de skaffas bort enligt motsvarande gällande lagar.

### 5.4. Anslutning till elnät och jordning (maskin med elkabel)

På märkskylten (fig. 1), anges maskinens elektriska egenskaper: kontrollera att frekvensen och spänningen motsvarar anläggningen i omgivningen där maskinen ska användas. Gällande spänningen, signalerar vi att modellerna som markerats med 230 V kan användas för spänningar från 220 till 240 V. Samma sak gäller för modellerna som

markerats med 115 V, som kan användas från 110 till 120 V. Frekvensen som anges på märkskylten ska alltid vara identisk med nätets.

## VARNING

**Kontrollera att elanläggningen har en lämplig jordledning och att uttagen (och avlastningarna som eventuellt används) garanterar jordledningarnas kontinuitet.**

## ! FARA

**Om dessa föreskrifter inte iakttas kan det medföra person- och maskinskador och ett upphävande av garantin.**

### 5.5. Batterier (batterimodeller)

På dessa maskiner kan två typer av batterier installeras:

- **rörbatterier:** kräver en regelbunden kontroll av elektrolytnivån. Vid behov, fyll på med destillerat vatten tills plattorna täcks. Fyll inte på för mycket (högst 5 mm ovanför plattorna).
- **gelbatterier:** denna typ av batterier kräver inget underhåll.

De tekniska specifikationerna motsvarar de som anges i avsnittet gällande maskinens tekniska egenskaper: en användning av tyngre batterier kan allvarligt ställa hanterbarheten på spel och skapa en överhettning på borstmotorn. Batterier med lägre effekt och vikt behövs laddas upp oftare.

De ska hållas laddade, torra, rena och med korrekt åtdragna anslutningar.

## INFORMATION

Följ de följande anvisningarna för att ställa in den installerade batteritypen på maskinens maskinvara eller programvara:

### Version med mekanisk drift (B):

1. tryck på knappen för att sätta på maskinen (fig. 6, ref. 3), vänta 5 sekunder, kontrollera att displayen tänds.
2. tryck samtidigt på borstens knappar (fig. 6, ref. 3) och suganordningens knapp (fig. 6, ref. 2) under minst 5 sekunder för att komma åt menyn för inställning av den installerade batteritypen.
3. genom att trycka på suganordningens knapp (fig. 6, ref. 2), väljer du typen av batteri som installerats på maskinen "ACd" för batteri med syra (rörbatterier) eller "GEL" (gelbatterier).
4. spara parametern som visas genom att trycka på knappen (fig. 6, ref.. 3).

**Version med elektrisk dragkraft (BT):** ställ in batteritypen som installerats på maskinens programvara på följande sätt:

5. sätt på maskinen genom att vrida nyckeln för nödstoppknappen (fig. 6, ref. 15), vänta 5 sekunder, kontrollera att displayen tänds.
6. tryck samtidigt på borstens knappar (fig. 6, ref. 3) och suganordningens knapp (fig. 6, ref. 2) under minst 5 sekunder för att komma åt menyn för inställning av den installerade batteritypen.
7. genom att trycka på suganordningens knapp (fig. 6, ref. 2), väljs typen av batteri som installerats på maskinen "ACd" för batteri med syra (rörbatterier) eller "GEL" (gelbatterier).
8. spara parametern som visas genom att trycka på nödstoppknappen (fig. 6, ref.. 15).

### 5.5.1. Batterier: förberedelse

## ! FARA

Under installationen eller vilket som helst underhåll av batterierna, ska operatören använda lämplig tillbehör (handskar, glasögon, skyddsoverall osv.) för att begränsa olycksriskerna. Håll avstånd från eventuella fria lågor, kortslut inte batteriernas poler, skapa inga gnistor och rök inte.

Batterier som medföljer maskinen är i normala fall fyllda med syra och redo för bruk.

Om du ska använda torra batterier, aktivera dem innan monteringen på följande sätt:

- efter att ha avlägsnat batteriernas pluggar, fyll på samtliga element med en specifik svavelsyra tills plattorna har täckts (utför minst två påfyllningar av varje element);
- låt stå i ungefär 4-5 timmar så att luftbubblor går upp till ytan och plattorna kan absorbera elektrolyten;
- kontrollera att elektrolytnivån överstiger plattorna. Om det inte är fallet, fyll på ytterligare svavelsyralösning;
- stäng pluggarna;
- montera batterierna på maskinen (enligt proceduren som anges nedan).

Det är lämpligt att utföra en första laddning innan du sätter igång maskinen: följ åtgärderna som anges i motsvarande avsnitt.

### 5.5.2. Batterier: installation och anslutning

## ! FARA

Kontrollera att samtliga brytare på kontrollpanelen står på läget "0" (släckt).

Se till att du monterar de positiva polerna på kabelklämmarna som markeras med symbolen "+". Kontrollera inte batteriernas laddning med gnistor.

Håll dig noggrant till anvisningarna som beskrivs nedan då en eventuell kortslutning kan orsaka en explosion.

- 1) Kontrollera att de två tankarna är tomma (töm dem eventuellt: se motsvarande avsnitt).
- 2) Ta bort återvinningstanken (fig. 2, ref. 2) från lösningstanken (fig. 2, rif. 7), genom att dra i haken (fig. 4, ref. 1).
- 3) Lyft återvinningstanken genom att vrida den bakåt ungefär 90°: du kommer på så sätt åt batterifacket uppifrån (inuti lösningstanken).
- 4) Installera batterierna i facket på lösningstanken och placera dem som på bilden.

## 👉 VARNING

Montera batterierna på maskinen med medel som passar för deras vikt.

De positiva och negativa polerna har olika diametrar.

- 5) Koppla batterikablarnas klämmor och bryggans kabelklämmor till batteriernas poler (se ritningen ovan).  
Efter att kablarna kopplats enligt ritningen, dra åt kabelklämmorna på polerna och täck dem med vaselin.
- 6) Sänk återvinningstanken till arbetsläget och haka fast den till lösningstanken.
- 7) Använd maskinen enligt anvisningarna nedan.

### 5.5.3. Batterier: borttagning

## ! FARA

Under borttagningen av batterierna, ska operatören använda lämpliga tillbehör (handskar, glasögon, skyddsoverall, skyddsskor osv.) för att begränsa olycksriskerna. Kontrollera att alla brytare på kontrollpanelen står på läget "0" (släckt) och att maskinen är släckt. Håll avstånd från eventuella öppna lågor,

**kortslut inte batteriernas poler, skapa inga gnistor och rök inte. Fortsätt därefter på följande sätt:**

- koppla från batterikabelns och omkopplarens klämmor från batteripolerna.
- avlägsna batteriernas förankringar (i förekommande fall) från maskinens fundament.
- avlägsna batterierna från facket med lämpliga utrustningar.

## 5.6. Batteriladdaren (batterimodell)

### **VARNING**

**Lämna aldrig batterierna urladdade då de kan skadas.**

#### 5.6.1. Val av batteriladdare

Kontrollera att batteriladdaren är kompatibel med batterierna som ska laddas:

- **blybatterier:** en automatisk batteriladdare 24V - 20 A rekommenderas. Kontakta tillverkaren eller se batteriladdarens handbok för att bekräfta valet.
- **gelbatterier:** använd en specifik batteriladdare för denna batterityp.

### **! FARA**

**Använd batteriladdare med CE-märke som motsvarar produktstandarden (SS-EN 60335-2-29), med dubbel isolering eller en förstärkt isolering mellan in- och utgången och med en utgångskrets av typ SELV**

#### 5.6.2. Förbereda batteriladdaren

Om du vill använda en batteriladdaren som inte medföljer maskinen måste du montera kontaktdonet som erhålls med maskinen på batteriladdaren (se avsnittet "Uppackning" i handboken).

Kontakten som medföljer den externa batteriladdaren är lämplig för kablar med ett minimalt tvärsnitt på 4mm<sup>2</sup>.

Gör så här för att installera kontaktdonet:

- avlägsna ungefär 13 mm skyddskapsling från de röda och svarta kablarna på batteriladdaren;
- för in kablarna i kontaktdonets spetsar och kläm dem noggrant med lämpliga tänger;
- för in kablarna i kontaktdonet och respektera polariteten (röd kabel +, svart kabel -).

## 5.7. Lyfta och transportera maskinen

### **VARNING**

**Samtliga faser måste utföras i en miljö med lämplig belysning och använd de lämpligaste säkerhetsåtgärderna för situationen.  
Använd alltid personliga skydd för operatörens säkerhet.**

Gör så här för att lasta maskinen på ett transportmedel:

- töm återvinningsstanken och lösningstanken;
- R-modeller med rullar: töm uppsamlingsbehållaren (fig.17).
- montera ner golvskrapan och borstarna (eller dragskivorna eller rullarna);
- avlägsna batterierna (batterimodell);
- placera maskinen på lastpallen och fäst den med plastband eller metallhållare;
- lyft lastpallen (med maskinen) med en gaffeltruck och lasta den på transportmedlet;
- förankra maskinen på transportmedlet med vajrar anslutna till lastpallen och till själva maskinen.

## 6. PRAKTISK VÄGLEDNING FÖR OPERATÖREN

### 6.1. Reglage - Beskrivning

Maskinen har de följande reglagen och kontrolllamporna (referens fig. 6):

- **Vit kontrollampa** (fig. 6, ref. 1 - endast **maskin med elkabel**): signalerar att maskinens elkabel kopplats till elnätet.
- **Batteriladdarens röda kontrollampa** (fig. 6, ref. 1 - endast **batterimodell**): består av 3 lysdioder, gul, röd och grön, som signalerar batteriets laddningsnivå. De tänds på följande sätt:
  - a) **grön lysdiod tänd**: batterier med 100% till 50% laddning;
  - b) **gul lysdiod tänd**: batterier med 50% till 18% laddning;
  - c) **röd lysdiod tänd**: nästan urladdade batterier;
  - d) **röd blinkande lysdiod**: batterierna är helt urladdade; efter några sekunder blockeras borstarna och kontrollampan för borstens brytare tänds;
- **Huvudströmbrytare – nödstoppknapp med nyckel** (fig. 6, ref. 15 **BT-modeller med elektrisk drift**): aktiverar och avaktiverar elförsörjningen till maskinens samtliga funktioner. Den fungerar som en säkerhetsanordning. För att starta maskinen, vrid nyckeln medurs. För att stänga av maskinen, tryck på knappen.
- **Huvudströmbrytare** (fig. 6, ref. 3 **modellerna B mekanisk dragkraft**): aktiverar och avaktiverar elförsörjningen till maskinens samtliga funktioner. För att starta maskinen, tryck på knappen. För att stänga av maskinen, tryck på knappen.
- **Borstens brytare med kontrollampa** (fig. 6, ref. 3 – **alla modeller**): aktiverar ("tänd lysdiod") och avaktiverar ("släckt lysdiod") borstens och suganordningens funktion
  - Modellen CT40 BT60 ECS, CT70 ECS med denna knapp kan du välja funktionsläget "MICROFIBER", när den hålls ner minst 5 sekunder, med skiva av mikrofiber eller "BRUSH-PAD" med borste/slipskiva.
  - Modellen CT40 BT50-60 ECS - CT70 ECS denna knapp gör att du kan välja funktionsläget "MICROFIBER", när den hålls ner minst 5 sekunder, med skiva av mikrofiber eller "BRUSH-PAD" med borste/slipskiva.
- **Suganordningens brytare med kontrollampa (fig. 6, ref. 2)**: tänder ("tänd lysdiod") och släcker ("släckt lysdiod") sugmotorn, som tillåter en torkning av golvet på vilket arbetet utförs. Kontrollampan är tänd då suganordningen är igång.
- **Kranens reglagespak** (fig. 6, ref. 6 – **endast modeller med strömförsörjning 230-110-115Vac**): tillåter en kontinuerlig reglering av lösningens flöde som rinner fram till borstarna. Då den dras uppåt ökar vätskeflödet.
- **Knapp för reglering av lösningens flöde** (fig. 6, ref. 18 – **endast modeller med batteriförsörjning**): tillåter en kontinuerlig reglering av lösningens flöde som rinner fram till borstarna. Mängden vätska som fördelas visas genom att lysdioderna tänds (fig. 6 ref. 20).

Genom att hålla ner knappen i minst 2 sekunder, aktiveras/inaktiveras vätskeflödet.

På denna maskin går det att manuellt reglera mängden flöde som sprids genom snabba tryck på inställningsknappen för lösningens flöde (fig. 6, ref. 18), eller automatiskt (**endast modellerna BT med elektrisk dragkraft**). På detta läge distribuerar maskinen automatiskt flödet, proportionellt med maskinens hastighet. Följ de följande anvisningarna för att ställa in typen av flöde i maskinens programvara:

- sätt på maskinen, vänta 5 sekunder och kontrollera att displayen tänds.
- tryck samtidigt på borstens knappar (fig. 6, ref. 3) och suganordningens knapp (fig. 6, ref. 2) under minst 5 sekunder. På detta kan du komma åt menyn för inställning av installerad batterityp.
- tryck en gång på borstens knapp (fig. 6, ref. 3), för att komma åt menyn

för inställning av vatten (på displayen visas "MAN" eller "AUT").

- genom snabba tryck på suganordningens knapp (fig. 6, ref. 2), väljer du funktionsläget "MAN" (manuellt) eller "AUT" (automatiskt)
- spara parametern som visas genom att trycka på nödstoppknappen eller på borstens knapp
- **Driftens reglagespak** (fig. 6, ref. 7): driftens reglagespak styr maskinens rörelse och borstarnas rotation.
- **Gummiskrapans lyftspak** (fig. 6, ref. 8): gör att du kan höja (om sänkt) och sänka (om lyft) gummiskrapan.
- **Knapp för inställning av riktningen** (fig. 6, ref. 10): vrid den för att korrigera rörelsen om maskinen inte går rakt fram.
- **Pedal för att sänka/lyfta huvudet** (fig. 6, ref. 9): sitter till vänster på maskinen. Då den trycks ner sänks/höjs borstarnas huvud.
- **Lösningstankens nivåindikator** (fig. 6, ref. 5): lysdioden tänds då det inte finns tillräckligt med vatten i tanken.
- **Återvinningstanken nivåindikator** (fig. 6, ref. 4): då återvinningstanken är full tänds lysdioden och efter några sekunder blockeras sugmotorn.
- **Displayen**: visar maskinens larm och menyer i förekommande fall. Siffrorna som visas på displayen under maskinens normala funktion gäller för timräknaren)
- **Väljare för körriktningen** (fig. 6, ref. 13 – **BT-modell med elektriska drift**), med hjälp av denna väljare anges en framåt- eller bakåtgående rörelse.
- **Larmindikator** (fig. 6, ref. 16 – endast CT90-modell), beroende på hur ofta lysdioden tänds fastställs kortets felkod (se kapitel 10). Under funktionen, utan fel, förblir lysdioden tänd.
- **Potentiometer inställning av hastigheten** (fig. 6, ref. 11 - **BT-modell med elektriska drift**), genom att vrida potentiometern fastställs maskinens maximala hastighet.
- **Inställningshandtag för borstarnas tryck** (fig. 14, ref. A – modell **CT40 B-BT50 ECS - CT40 / 70 R**): genom att vrida den ändras borstens tryck mot arbetsytan.
- **Tryckets kontrollampa** (fig.6, ref.17 - modeller **CT40 B/BT50 ECS - CT40 / 70 R**): består av 3 gröna lysdioder, en röd lysdiod, som signalerar mikrofibers tryck på arbetsytan. De tänds på följande sätt:
  - a) **1 grön lysdiod tänd**: minimalt tryck:
  - b) **2 gröna lysdioder tända**: genomsnittligt tryck:
  - c) **3 gröna lysdioder tända**: maximalt tillåtet tryck:
  - d) **3 gröna lysdioder tända + 1 röd lysdiod tänd**: övertryck på mikrofibern, utöver ljussignalen aktiveras även en ljudsignal.
- **Knapp för ändring av borsthuvudets tryck/frigöring borstar av mikrofiber** (fig. 6, ref. 19) - modeller **CT70 / ECS, CT40 BT60 ECS**) knapp med dubbel funktion:
  - Med snabba tryck på knappen ändras trycket för borstarna/mikrofiber mot arbetsytan.
  - Genom att hålla ner knappen under minst 5 sekunder frigörs borstarna automatiskt. Detta utförs endast när borstarna och sugdonet inaktiverats (släckta).
- **Tryckets kontrollampa** (fig.6, ref.17 - modeller **CT70 ECS, CT40 BT60 ECS**): består av 4 gröna lysdioder som signalerar borstens/mikrofibers tryck på arbetsytan.

## 6.2. Montering och reglering av golvtorkaren

Golvtorkaren (fig. 2, ref. 6), eller gummiskrapan, utför torkningen.

Gör så här för att montera gummiskrapan på maskinen:

- 1) kontrollera att hållaren (fig. 7, ref. 2) till gummiskrapan är lyft. I annat fall, använd spaken (fig. 7, ref. 5), för att lyfta den;
- 2) för in sugslangens rörmuff (fig. 7, ref. 4) i gummiskrapan;
- 3) lossa de två vreden (fig. 7, ref. 3) som sitter på mitten av gummiskrapan;
- 4) för in de två gängade stiften i hållarens hål (fig. 7, ref. 2);
- 5) fäst gummiskrapan genom att dra åt de två vreden (fig. 7, ref. 3).

Gummiskrapans blad ska skrapa bort lösningshinnan från golvet vilket tillåter en perfekt torkning av golvet. Med tiden avrundas och spricker kanten som är i kontakt med golvet, vilket ställer torkningen på spel. Bladet ska i detta fall bytas. Kontrollera därför ofta slitaget på dessa.

För en perfekt torkning ska gummiskrapan ställas in så att det bakre bladet böjs, under arbetet, i ungefär 45° i förhållande till golvet. Det går att justera bladets lutning med skruven (fig. 7, ref. 1). Även gummiskrapornas höjd från golvet kan justeras med skruven (fig. 7, ref. 6).

### 6.3. Flytta en maskin som inte används

Gör så här för att flytta maskinen:

- 1) lyft gummiskrapan;
- 2) tryck ner och sedan till höger pedalen som rör huvudet (fig. 6, ref. 9) för att lyfta huvudet;
- 3) flytta den på följande sätt:
  - **Versioner med mekanisk drift**: tryck eller drag;
  - **Versioner med elektrisk drift** för att flytta den framåt, tryck på väljaren (fig. 6, ref. 13), använd sedan dragspaken (fig. 6, ref. 7); för att flytta den bakåt, tryck igen på väljaren (fig. 6, ref. 13), använd sedan styrspaken (fig. 6, ref. 7); för att variera hastigheten, använd potentiometers knapp (fig. 6, ref. 11);
- 4) då du kommit fram till den förutsedda platsen, tryck ner och till vänster frigöringspedalen (fig. 6, ref. 9) och släpp den sedan.

## VARNING

Lämna aldrig maskinen utan övervakning eller parkerad med huvudet lyft eller med nyckeln i nödstoppsknappen.

### 6.4. Montering och byte av borste / dragskivor

## VARNING

Arbeta inte utan korrekt installerade borstar, rullar eller dragskivor.

**Montering av borste (modeller med 1 borste):** stöd borsten mot golvet framför maskinen och centrera den med höljet. Sänk huvudet och använd styrspaken för borsten/drift (fig. 6, ref. 7) under korta intervaller: på detta sätt kopplas borsten automatiskt på flänssets infästning. Om manövern inte lyckats, tryck igen på handtaget och upprepa centrereringen och åtgärderna på borstens/driftens styrspak.

Användning av slipskivor/mikrofiber: montera slipskivan/mikrofiber på dragskivan och utför därefter manövreringarna som beskrivs för monteringen av borsten på sopmaskinen.

**Gör så här för att montera ner borsten (modeller med 1 borste) (eller dragskivan):**

lyft maskinens huvud genom att trycka ner och sedan till höger huvudets lyftpedal (fig. 6, ref. 9) och använd reglagespaken för borsten/driften upprepade gånger under korta intervaller. Efter några impulser frigörs borsten/arna (eller dragskivan) och faller ner på golvet.

**Montering/automatisk frigöring av borstarna (modeller CT70 ECS, CT40 BT60 ECS):**  
placera skivorna under huvudet och se till att de sitter mot deras fästanordningar för att anpassa dem med fästenheten. Tryck därefter på borstarnas knapp (fig. 6, ref. 3), maskinen gör en automatisk koppling

**Demontering/automatisk frigöring av borstarna (modeller CT70 ECS, CT40 BT60 ECS):**

släck varje tända anordning (borstar – sugdon) och håll därefter knappen "frigöring borstar/mikrofiber" nertryckt (fig. 6, ref. 19), under minst 5 sekunder för en automatisk frigöring av borstarna.

## **! FARA**

**Utför dessa åtgärder med släckt maskin.**

**Montering av borstar (modeller med 2 borstar förutom CT70 MICRO SCRUB / ECS, CT40 BT60 MICRO SCRUB / ECS):**

Placera borstarna under huvudets dragskiva.

Lyft höger borste med händerna och vrid den "medurs" och blockera den på dragskivan.

Lyft vänster borste med händerna och vrid den "moturs" och blockera den på dragskivan.

Användning av slipskivor: montera slipskivan på dragskivan och utför därefter manövreringarna som beskrivs för monteringen av borsten på sopmaskinen.

**Gör så här för att montera ner borsten modeller med 2 borstar förutom CT70 ECS, CT40 BT60 ECS):**

lyft maskinens huvud genom att trycka ner och sedan till höger huvudets lyftpedal (fig. 6, ref. 9) , vrid höger borste "moturs" och frigör den från dragskivan. Vrid vänster borste "medurs" och frigör den från dragskivan.

**Montering av borstens rullar:**

lyft huvudet och tryck ner pedalen för att sänka/lyfta huvudet (fig. 6, ref. 9), för in rullarna i sitt säte (fig. 16) genom att först föra in dem på drivskivan och tryck dem sedan uppåt tills de fästs på plats;

**Demontering av borstens rullar:**

lyft huvudet och tryck ner pedalen för att sänka/lyfta huvudet (fig. 6, ref. 9), frigör borstarna genom att dra dem nedåt från drivskivans motsatta sida. Dra sedan ut dem från deras säte.

### **6.5. Bruksanvisning för rengöringsmedel**

## **! VARNING**

**Späd alltid ut rengöringsmedlen enligt leverantörens anvisningar. Använd inte natriumhypoklorid (blekmedel) eller andra oxidanter, speciellt med hög koncentration, och använd inga lösningsmedel eller kolväten. Vattnet och rengöringsmedlet får inte överstiga den maximala temperaturen som anges i de tekniska specifikationerna och måste vara fritt från sand och/eller andra föroreningar.**

Maskinen har formgetts för att användas med skumfria och biologiskt nedbrytbara rengöringsmedel, specifika för skur- och torkmaskiner.

För en komplett och uppdaterad lista över rengöringsmedlen och de kemiska produkterna, kontakta tillverkaren.

Använd endast produkter som är lämpliga för golvet och smutset som ska tas bort.

Följ säkerhetsföreskrifterna gällande användningen av rengöringsmedlen som anges i avsnittet "Säkerhetsföreskrifter".

### **6.6. Förberedelse av maskinen inför arbetet**



## ⚠ VARNING

Innan du börjar arbetet, bär skyddsrockar, hörselskydd, hals säkra och täta skor, skyddsmask för andningsorganen, handskar och alla skyddsanordningar som anges för det rengöringsmedel som används eller som krävs för arbetsmiljön.

Utför de följande arbetsuppgifterna innan du inleder arbetet:

- **Batterimodell:** kontrollera batteriernas laddningsnivå (ladda om vid behov);
- sänk huvudet med motsvarande pedal (fig. 6, ref. 9);
- kontrollera att återvinningstanken (fig. 2, ref. 2) är tom och töm den om detta inte är fallet;
- **R-modeller med rullar:** töm uppsamlingsbehållaren (fig.17):
- kontrollera att kranens reglagespak (fig. 6, ref. 6 (**endast modeller med strömförsörjning 230-110-115Vac**) står på "STÄNGD";
- fyll på lösningstanken genom öppningen på framsidan (fig. 2, ref. 7) som sitter under sätet med rent vatten och skumdämpande rengöringsmedel med lämplig koncentration: lämna minst 5 cm. mellanrum mellan vätskan och tankens mynning;
- om maskinen är utrustad med tillbehöret CHEM DOSE (TILLVAL), fyll på behållaren, genom att avlägsna locket (fig. 15, rif.1), med skumdämpande rengöringsmedel av lämplig koncentration.
- montera borstarna eller dragskivorna eller rullar av lämplig typ för golvet och arbetet som ska utföras (se avsnitt 3.4);
- kontrollera att gummiskrapan (fig. 2, ref. 6) sitter korrekt och är kopplad till sugslangen (fig. 7, ref. 4); kontrollera att det bakre bladet inte är slitet.

## i INFORMATION

Om maskinen används för den första gången, rekommenderas det att ett test utförs på en större yta utan hinder för att lära känna hur maskinen fungerar. Töm alltid återvinningstanken innan lösningstanken fylls på på nytt.

För en effektiv rengöring och för maskinens långvarighet, följ vissa enkla regler:

- förbered arbetsområdet genom att avlägsna möjliga hinder;
- börja arbetet från platsen längst bort för att undvika att vidröra området som precis gjorts rent;
- välj så raka arbetsbanor som möjligt;
- dela upp större golv i rektangulära parallella områden.

Använd eventuellt en mopp eller en trasa för att göra rent otillgängliga punkter.

### 6.7. Arbete

Efter att maskinen förberetts, gör så här:

- Koppla maskinen på följande sätt:
  - **maskin med elkabel:** sätt i kontakten i strömuttaget;
- ställ kranens reglagespak (fig. 6, ref. 6 (**endast modeller med strömförsörjning 230-110-115Vac**) på det minimala flödesläget; rengöringsmedlet rinner ner till borsten när en säkerhetselventil inte förutsetts;
- sänk gummiskrapan med motsvarande spak (fig. 6, ref. 8);
- tryck på borstens knapp (fig. 6, ref. 3), om maskinen utrustats för att fungera med systemet ECS, välj det lämpligaste funktionsläget (läge "BRUSH-PAD" med borste/slipskiva eller på läget "MICROFIBER" med mikrofiberskiva) med borstens knapp (håll den nertryckt under minst 5 sekunder). Suganordningen startas automatiskt.
- tryck på suganordningens knapp (fig. 6, ref. 2) , om du vill avaktivera en uppsugning av rengöringsmedlet;
- tryck på borstens/driftens reglagespak (fig. 6, ref. 7).
- **Modeller med mekanisk drift:** då borstens motor aktiverats för funktion och du drar i styrspaken, tänds motorn som sätter borsten i rotation och maskinen i rörelse. Den

speciella mekaniska drivanordningen använder friktionen mellan borsten och golvet för att skapa en framåtgående rörelse. Borstens motor stängs av då du släpper spaken för den mekaniska driften och maskinen stannar upp.

Vid behov, vrid riktningens inställningsknapp om maskinen inte kör rakt fram (fig. 6, ref. 10): om maskinen drar åt höger, vrid knappen medurs och tvärtom;

- **Modeller med elektrisk drift:** för att gå framåt eller bakåt, se avsnittet 6,3.
- kontrollera regelbundet att rengöringsmedlet når borstarna/rullar och fyll på vid behov. Då vattnet tagit slut i lösningstanken tänds en nivåindikator (fig. 6, ref. 5): stäng av maskinen och fyll på tanken;
- Om maskinen är utrustad med tillbehöret CHEM DOSE (TILLVAL), sätt på anordningen med knappen (fig. 15, ref. 2), och ställ in blandningen av det kemiska rengöringsmedlet som ska rinna ner till borstarna med hjälp av justerskruven (fig. 15, ref. 3). Doseringens procent kan gå från 0,5 % till 3% per liter vatten.
- under arbetet, kontrollera rengöringskvaliteten och ställ in mängden medel som rinner ner till borstarna/rullarna genom att höja eller sänka spaken (fig. 6, ref. 6 – **endast modeller med strömförsörjning 230-110-115Vac**) enligt behov. För alla modeller med batteriförsörjning, reglera lösningens flöde genom att trycka på knappen (fig. 6, ref. 18), Mängden vätska som fördelas visas genom att lysdioderna tänds (fig. 6 ref. 20).
- **TRYCK PÅ BORSTE/MIKROFIBER PÅ ARBETSYTAN:**
  - under arbetet med modell CT40 ECS – CT40 / 70 R, kontrollera att mikrofibers tryck på arbetsytan förblir inom det tillåtna funktionsområdet: 1 grön lysdiod tänd, minimalt tryck, 2 gröna lysdioder tända, genomsnittligt tryck, 3 gröna lysdioder tända, maximalt tryck (fig.6, ref.17), om de 3 gröna lysdioderna och den röda lysdioden (fig.6, ref.17) tänds, minska trycket på borsten (fig.14, ref. A) till det tillåtna tryckvärdet genom att vrida knappen (fig.14, ref.A). Genom att vrida knappen medurs ökas borstarnas tryck på arbetsytan. Genom att vrida knappen moturs minskas borstarnas tryck på arbetsytan. För att komma åt anordningen, lyft återvinningstanken
  - Modellen CT70 ECS, CT40 BT60 ECS genom att trycka på knappen (fig. 6, ref. 19), ändras trycket på borstarna/mikrofiberskivan på arbetsytan. Trycket visas genom att lysdioderna tänds (fig. 6 ref. 17).

## VARNING

**Töm alltid återvinningstanken vid varje påfyllning av lösningstanken.  
Låt inte maskinen vara igång med suganordningen aktiverad och lösningstanken öppen.**

- om återvinningstanken är full tänds motsvarande nivåindikator (fig. 6, ref 4) och efter några sekunder blockeras sugmotorn. du måste stanna upp och tömma tanken; för att sätta på sugmotorn igen, stänga av och sätta på suganordningens brytare (fig. 6, ref. 2).
- **Batterimodell:** om kontrolllampan (fig. 6, ref. 1) börjar att blinka betyder det att batterierna nästan är urladdade. Efter några sekunder blockeras borstarna för att förhindra en överdriven urladdning. Ladda batterierna.

### **Efter avslutat arbete:**

- ställ kranens spak på läget "STÄNGD" (fig. 6, ref. 6 – endast modeller med strömförsörjning 230-110-115Vac):
- släpp borstens/driftens reglagespak (fig. 6, ref. 7) som sitter under handtaget: borstens/driftens motor stängs av och maskinen stannar upp;
- stanna upp borsten genom att trycka på knappen (fig. 6, ref. 3);
- lyft motsvarande spak (fig. 6, ref. 8) för att lyfta gummiskrapan från golvet för att undvika att trycket deformerar torkbladen;

- avlägsna borstarna (eller dragskivorna) för att undvika att de permanent deformeras;
- stäng av tillbehöret CHEM DOSE (TILLVAL) med knappen (fig. 15, ref. 2)
- beroende på modellen, avlägsna kontakten från vägguttaget eller koppla från batterierna;
- töm och gör rent återvinningstanken.
- R-modeller med rullar: töm uppsamlingsbehållaren (fig.17).

## 6.8. Några praktiska råd för en optimal användning av skur- torkmaskinen

Om golvet har ett motståndskraftigt smuts kan rengöringen och torkningen utföras vid två olika tillfällen.

### 6.8.1. Föregående rengöring med användning av borstar eller dynan

- ställ in lösningens flöde, förutom modellerna ECS;
- tryck på borstens knapp (fig. 6, ref. 3);
- sänk huvudet;
- använd styrspaken för att rotera borstarna;
- kontrollera att suganordningen är släckt och att gummiskrapan är lyft;
- inled arbetet.

Vattenflödet ska doseras i förhållande till rörelsens hastighet som bestäms av operatören. Ju långsammare ju mindre vatten.

Utför en noggrann rengöring på mycket smutsiga platser: detta gör att rengöringsmedlet kemiskt kan lösa upp och avlägsna smutset och att borstarna kan arbeta effektivt.

### 6.8.2. Torkning

Sänk gummiskrapan och gå över området som gjorts rent med suganordningen igång: på så sätt görs en djup rengöring och de följande planerade underhållen förkortas betydligt.

För att göra rent och torka samtidigt, ska både borstarna, vattnet, gummiskrapan och sugmotorn fungera samtidigt.

## 6.9. Tömning av smutsigt vatten

**! FARA**

**Anpassa de personliga skyddsanordningarna till arbetet som ska utföras.  
Tömningar ska utföras då maskinen kopplats bort från elförsörjningen.**

Återvinningstankens utloppsrör sitter bak till vänster på maskinen.

För att tömma denna tank:

- ställ maskinen nära avloppet;
- koppla från utloppsröret (fig. 8, ref. 2) och grip tag i det vid fästfjäders (fig. 8, ref. 3) och dra det horisontalt;
- håll rörets ända så högt som möjligt och avlägsna pluggen (fig. 8, ref. 4) från röret genom att skruva loss den;
- sänk rörändan stegvis och kontrollera strålens styrka genom dess höjd från marken;
- kontrollera mängden återstående smuts i återvinningstanken och gör rent den invändigt vid behov. För att underlätta rengöringen och en komplett tömning rekommenderas det att avlägsna den från lösningstanken och lyfta upp den;
- då innehållet tömts, sänk återvinningstanken (om den tidigare lyftes) och haka fast den till lösningstanken;
- stäng utloppsröret (fig. 8, ref. 2) med pluggen (fig. 8, ref. 4) genom att skruva fast den. Kontrollera att röret är tillslutet och sätt tillbaka det på sin plats.

## VARNING

Avlägsna aldrig sugfiltret (fig. 10, ref. 2) under rengöringen av återvinningstanken och rikta inte vattenstrålen mot själva filtret.

Du kan nu fortsätta med en ny rengöring och torkning.

### 6.10. Tömning av rent vatten

## ! FARA

Anpassa de personliga skyddsanordningarna till arbetet som ska utföras. Tömningar ska utföras då maskinen kopplats bort från elförsörjningen.

För att tömma tanken:

- ställ maskinen nära avloppet;
- ta bort pluggen (fig. 9, ref. 1);
- Då innehålllet tömts, sätt tillbaka pluggen (fig. 9, ref. 1).

## i INFORMATION

Blandningen av vatten och rengöringsmedel kan användas även för att göra rent återvinningstanken.

## 7. STILLASTÅENDE

Då maskinen förbli stillastående ska gummiskrapan och borstarna (eller dragskivorna) monteras ner, rengöras och förvaras på en torr plats (helst i en påse eller i plastmaterial) skyddat för damm. Parkera maskinen med sänkt huvud.

Kontrollera även att tankarna är tomma och rena.

Töm uppsamlingsbehållaren i R-modellerna med rullar (fig.17).

Koppla från elförsörjningen till maskinen (dra ut kontakten ur vägguttaget eller kontaktdonet från batterierna, beroende på modellen).

**Batterimodell:** ladda upp batterierna innan de ställs undan för förvaring. Under längre stillaståenden, förutse även regelbundna påfyllningar (minst en gång varannan månad) så att batterierna alltid är helt påfyllda.

## VARNING

Om du inte fyller på batterierna regelbundet kan de skadas irreparabelt.

## 8. UNDERHÅLL OCH LADDNING AV BATTERIERNA

## ! FARA

Kontrollera inte batteriernas laddning med gnistor.

Batterierna innesluter antändbara ångor: släck lågor eller glöd innan du kontrollerar eller fyller på batterierna.

Utför arbetena som beskrivs nedan i ett väl ventilerat område.

För att undvika permanenta skador på batterierna, se till att de aldrig laddas ur helt.

Kom ihåg att då den motstvarande röda kontrollampen (fig. 6, ref. 1) blinkar på kontrollpanelen, ska batterierna laddas upp.

### 8.1. Uppladdningsprocedur

- koppla batteriladdarens kontaktdon till batteriekabeln (fig. 5, ref. 1);

## VARNING

**Om du använder gelbatterier, använd endast en specifik batteriladdare för gelbatterier.**

- ladda upp enligt anvisningarna i batteriladdarens handbok;
- efter att uppladdningen slutförts, koppla från kontaktdonen;
- koppla batterikabelns kontaktdon med maskinens;

## 9. UNDERHÅLLSANVISNINGAR

### ! FARA

**Utför inte några underhåll utan att först ha dragit ut elkabeln från vägguttaget eller ha kopplat från batterierna.**

**Underhållen på elanläggningen och de som inte beskrivs i denna instruktionsbok, ska utföras av specialiserade tekniker enligt gällande säkerhetsföreskrifter och underhållsanvisningar i handboken.**

#### 9.1. Underhåll – Allmänna regler

Att utföra ett regelbundet underhåll genom att följa tillverkarens anvisningar garanterar ett bättre resultat och en längre livslängd.

Uppmärksamma följande då maskinen ska rengöras:

- undvik en rengöring med högtrycksvatten: vatten kan tränga in i elanläggningens eller motorernas utrymme och medföra en skada eller risk för kortslutning;
- använd inte ånga för att undvika en deformation av plastdelarna;
- använd inte kolväten eller lösningsmedel: det kan skada kåporna och gummidelarna.

#### 9.2. Vanligt underhåll

##### 9.2.1 Luftfilter och flottör: rengöring

- Skruva loss och ta bort tankens plugg (fig. 10, ref. 1) från återvinningstanken (fig. 10, ref. 4);
- kontrollera att återvinningstanken (fig. 10, ref. 4) är tom;
- gör rent flottören (fig. 10, ref. 5) som sitter i återvinningstanken bakre vägg. Var försiktig och rikta inte vattenstrålen direkt mot flottören;
- dra ut flottörens hållare (fig. 10, ref. 3) som sitter inne i återvinningstankens övre del, luftfiltret (fig. 10, ref. 2) i suganordningen;
- gör rent filtret med rinnande vatten eller med rengöringsmedlet som används på maskinen;
- sätt i filtret i hållaren endast efter att det torkats korrekt. Se till att filtret placeras korrekt i hållaren;
- skruva tillbaka pluggen på återvinningstanken.

##### 9.2.2 Korgfilter: rengöring

- Dra ut korgfiltret från vattnets påfyllningsmynning fram på maskinen;
- gör rent filtret med rinnande vatten eller med rengöringsmedlet som används på maskinen;
- sätt i filtret i hållaren och kontrollera att det placerats korrekt på plats.

##### 9.2.3 Lösningens filter: rengöring

- Skruva loss skruven som sitter under den undre tanken (fig. 11, ref. 1);
- skruva loss lösningens filter (fig. 11, ref. 2);

- gör rent filtret med rinnande vatten eller med rengöringsmedlet som används på maskinen;
- sätt i filtret i hållaren och kontrollera att det placerats korrekt på plats och skruva tillbaka skruven.

#### **9.2.4 Gummiskrapans blad: byte**

Gummiskrapans blad samlar upp hinnan som bildas av vattnet och rengöringsmedlet från golvet och torkar på så sätt golvet perfekt. Under skrapningen avrundas och spricker kanten som är i kontakt med golvet, vilket ställer torkningen på spel. Bladet ska i detta fall bytas.

##### **Byta ut bladen:**

- sänk gummiskrapan med motsvarande spak (fig. 6, ref. 8);
- ta bort gummiskrapan (fig. 2, ref. 6) från hållaren (fig. 7, ref. 2), genom att helt lossa de två vreden (fig. 7, ref. 3);
- dra ut sugslangens rörmuff (fig. 7, ref. 4) från gummiskrapan;
- skruva loss bulten med hjälp av en nyckel (fig. 12, ref. 3 eller 6);
- dra ut de två bladklämmorna (fig. 12, ref. 2 eller 7) genom att först trycka dem utåt från gummiskrapan (fig. 12, ref. 1) och sedan dra ut dem;
- ta bort bladet (fig. 12, ref. 4 eller 5);
- montera samma blad genom att vända kanten som är i kontakt med golvet upp och ned tills samtliga fyra kanter slits ut eller ett nytt blad genom att föra in det i gummiskrapans skruvar (fig. 12, ref. 1);
- sätt tillbaka de två bladhallarna (fig. 12, ref. 2 eller 7) genom att centrera den största delen av hålen på gummiskrapans fästskruvar (fig. 12, ref. 1) och därefter genom att trycka bladhallaren inåt;
- skruva fast bulten (fig. 12, ref. 3 eller 6).

Montera tillbaka gummiskrapan på hållaren enligt anvisningarna i avsnittet 6.2.

#### **9.2.5 Säkringar: byte (batterimodeller)**

Säkringen som skyddar borstmotorn och säkringen som skyddar sugmotorn sitter i säkringshallarna (fig. 13, ref. 1) som fästs till återvinningstanken ovanför maskinens batteriutrymme.

För att byta ut dem:

- kontrollera att återvinningstanken är tom, annat fall töm den;
- lyft återvinningstanken;
- lyft locket till säkringshallaren och ta bort säkringen genom att skruva loss fästskruvarna;
- montera en ny säkring och stäng locket till säkringshallaren;
- sänk sedan återvinningstanken.

**Säkringstabell:** För en komplett tabell över säkringarna, se katalogen i avsnittet över reservdelar.

## **VARNING**

**Installera aldrig en säkring med högre strömstyrka än den förutsedda.**

Om en säkring fortsätter att gå ska felet på kablarna, i korten (i förekommande fall) eller i motorerna sökas och repareras: se till att maskinen kontrolleras av en kompetent tekniker.

### **9.3. Planerade underhåll**

#### **9.3.1. Dagliga åtgärder**

Utför de följande åtgärderna, varje dag efter att arbetet avslutats:

- stäng av elförsörjningen till maskinen;

- **R-modeller med rullar:** kontrollera att uppsamlingstanken är tom (fig.17);
- töm återvinningstanken och gör eventuellt rent den;
- gör rent gummiskrapans blad, kontrollera slitaget och byt vid behov ut dem.
- kontrollera att sughålet på gummiskrapan inte är tilltäppt och avlägsna eventuella föroreningar;
- tvätta mikrofiberskivan (modeller ECS)
- **Batterimodell:** ladda batterierna enligt proceduren som beskrivs ovan.

### **9.3.2. Åtgärder som ska utföras varje vecka**

- Gör rent flottören i återvinningstanken och kontrollera att den fungerar korrekt;
- gör rent luftfiltret och kontrollera att det är helt (byt ut det vid behov);
- gör rent rengöringsmedlets filter som sitter på lösningstankens främre öppning (fig. 2, ref. 7) och kontrollera att det är helt (byt ut det vid behov);
- gör rent sugröret;
- gör rent återvinningstanken och lösningstanken;
- **Batterimodell:** kontrollera elektrolytnivån i batterierna och fyll på destillerat vatten vid behov.

### **9.3.3. Åtgärder som ska utföras varje månad**

Se till att elanläggningen kontrolleras av en kompetent elektriker.

# 10. FEL, ORSAKER OCH ÅTGÄRDER

## 10.1. Hur eventuella fel kan åtgärdas

[B]= maskin med batteri

[C]= maskin med elkabel

[BT]= maskin med batteri med elektrisk drift

Möjliga fel på hela maskinen.

FEL	ORSAKER	ÅTGÄRDER
<b>Maskinen fungerar inte</b>	<ul style="list-style-type: none"> <li>• [B]= batteriernas kontaktdon är frånkopplat.</li> <li>• [B]= batterierna är urladdade</li> <li>• [C]= maskinens kontakt sitter inte i strömuttaget</li> </ul>	<ul style="list-style-type: none"> <li>• [B]= koppla batterierna till maskinen</li> <li>• [B]= ladda batterierna</li> <li>• [C]= sätt i kontakten i strömuttaget</li> </ul>
<b>Borstarna roterar inte</b>	<ul style="list-style-type: none"> <li>• [B]= borstens brytare står på läget "0"</li> <li>• [BT]= borstens startknapp har inte tryckts in</li> </ul>	<ul style="list-style-type: none"> <li>• ställ borstens brytare på läget "1"</li> <li>• tryck på borstarnas knapp</li> </ul>
	<ul style="list-style-type: none"> <li>• borstens spak har inte tryckts ner</li> </ul>	<ul style="list-style-type: none"> <li>• tryck på borstspaken</li> </ul>
	<ul style="list-style-type: none"> <li>• [B]= värmeskyddet för borstmotorn har aktiverats: motorn är överhettad</li> </ul>	<ul style="list-style-type: none"> <li>• [B]= släpp borstspaken, ställ borstens brytare på "0" (släckt) och låt maskinen svalna under minst 45'</li> </ul>
	<ul style="list-style-type: none"> <li>• [B], [BT]= försörjningens eller motorns värmeskyddets kontakt är frånkopplad</li> </ul>	<ul style="list-style-type: none"> <li>• [B], [BT]= koppla försörjningens eller motorns värmeskyddets kontakt</li> </ul>
	<ul style="list-style-type: none"> <li>• [C]= motorns kontakt är frånkopplad.</li> </ul>	<ul style="list-style-type: none"> <li>• [C]= koppla tillbaka motorns kontakt</li> </ul>
	<ul style="list-style-type: none"> <li>• [B] [BT]= säkringen för borstmotorn har gått</li> </ul>	<ul style="list-style-type: none"> <li>• [B] [BT]= kontrollera och åtgärda orsakerna till säkringsfelet och byt sedan ut den</li> </ul>
	<ul style="list-style-type: none"> <li>• [B] [BT]= batterierna är urladdade</li> </ul>	<ul style="list-style-type: none"> <li>• [B] [BT]= ladda batterierna</li> </ul>
	<ul style="list-style-type: none"> <li>• reduceraren är trasig</li> </ul>	<ul style="list-style-type: none"> <li>• byt ut reduceraren</li> </ul>
	<ul style="list-style-type: none"> <li>• motorn är trasig</li> </ul>	<ul style="list-style-type: none"> <li>• byt ut motorn</li> </ul>
<b>Borstmotorn startar inte lätt (endast <u>maskin med elkabel</u>)</b>	<ul style="list-style-type: none"> <li>• en rengöring görs med torr borste på mycket ojämnt golv</li> <li>• en rengöring utförs med förlängningssladdar med olämpliga sektioner eller spänningen är något lägre än den som anges på maskinens märkskylt (15% mindre)</li> <li>• motorn är trasig</li> </ul>	<ul style="list-style-type: none"> <li>• öppna rengöringsmedlets kran</li> <li>• undvik en användning av olämpliga förlängningssladdar. Använd en förlängningssladd med större sektion och elektriska uttag med högre spänning</li> <li>• byt ut motorn</li> </ul>
<b>Maskinen utför ingen jämn rengöring</b>	<ul style="list-style-type: none"> <li>• borstarna eller skivorna är slitna</li> </ul>	<ul style="list-style-type: none"> <li>• byt</li> </ul>



<b>Rengöringsmedlet rinner inte ut</b>	<ul style="list-style-type: none"> <li>• kranens spak står på "STÄNGD"</li> <li>• lösningstanken är tom</li> <li>• röret som för lösningen till borsten är tilltäppt</li> <li>• kranen är smutsig eller fungerar inte</li> </ul>	<ul style="list-style-type: none"> <li>• ställ den på "ÖPPEN"</li> <li>• fyll på den</li> <li>• avlägsna tilltäckningen för att frigöra ledningarna</li> <li>• gör rent eller byt ut kranen genom att skruva loss skruven ref. 1 i fig. 11</li> </ul>
<b>Lösningens flöde stängs inte av</b>	<ul style="list-style-type: none"> <li>• kranen förblir öppen eftersom den är skadad eller smutsig</li> </ul>	<ul style="list-style-type: none"> <li>• gör rent eller byt ut kranen</li> </ul>
<b>Sugmotorn fungerar inte</b>	<ul style="list-style-type: none"> <li>• borstens brytare står på läget "0" (släckt)</li> <li>• sugmotorn försörjs inte eller är trasig</li> </ul> <hr/> <ul style="list-style-type: none"> <li>• <b>[B] [BT]=</b> säkringen har gått</li> </ul>	<ul style="list-style-type: none"> <li>• aktivera suganordningens brytare</li> <li>• kontrollera att motorns kontakt har kopplats korrekt till huvudkabligen. I det andra fallet ska motorn bytas ut</li> </ul> <hr/> <ul style="list-style-type: none"> <li>• <b>[B] [BT]=</b> byt ut säkringen</li> </ul>
<b>Gummiskrapan gör inte rent eller suger inte upp korrekt</b>	<ul style="list-style-type: none"> <li>• gummibladdens kant som är i kontakt med golvet är avrundad</li> <li>• gummiskrapan eller röret har täppts till eller är skadade</li> <li>• flottören har ingripit (återvinningstanken är full) eller har den blockerats av smuts eller så är den skadad</li> <li>• sugröret är tilltäppt</li> <li>• sugröret har inte kopplats till gummiskrapan eller är skadat</li> <li>• sugmotorn försörjs inte eller är trasig</li> </ul>	<ul style="list-style-type: none"> <li>• byt ut gummibladet</li> <li>• avlägsna tilltäckningen och reparera skadan</li> <li>• töm återvinningstanken eller åtgärda på flottören</li> <li>• avlägsna tilltäckningen</li> <li>• koppla eller reparera röret</li> <li>• kontrollera att motorns kontakt har kopplats korrekt till huvudkabligen och att säkringen inte gått. I det andra fallet ska motorn bytas ut</li> </ul>
<b>Maskinen går inte framåt</b>	<ul style="list-style-type: none"> <li>• borst-/drivmotorn är släckt, försörjs inte eller är trasig</li> </ul> <hr/> <ul style="list-style-type: none"> <li>• reduceraren är trasig (borsten roterar därför inte)</li> <li>• värmeskyddet för borstmotorn har aktiverats: motorn är överhettad</li> <li>• <b>[B] [BT]=</b> batterierna är urladdade och borstarnas säkerhetsanordning har aktiverats</li> </ul>	<ul style="list-style-type: none"> <li>• i det första fallet, ställ borstarnas brytare på "1" och tryck på spaken borste/drift; i det andra fallet, kontrollera att borstmotorn kopplats korrekt till huvudkabeln, i det tredje fallet byt ut motorn CT90, aktivering av drivmotorn under skydd, kontrollera typen av larm på kortet (se kapitel 11)</li> <li>• byt ut reduceraren</li> <li>• stanna upp och stäng av maskinen, låt den svalna under minst 45'</li> <li>• <b>[B] [BT]=</b> ladda batterierna</li> </ul>
<b>Maskinen drar åt ett håll</b>	<ul style="list-style-type: none"> <li>• en reglering med riktningsinställningsknapp ska göras golvet ifråga</li> </ul>	<ul style="list-style-type: none"> <li>• reglera rörelsen med hastighetens inställningsknapp</li> </ul>

<p><b>Batterierna har ingen normal automoni (endast batterimodell)</b></p>	<ul style="list-style-type: none"> <li>• batteriernas poler och klämmor är smutsiga eller oxiderade</li> </ul>	<ul style="list-style-type: none"> <li>• gör rent och fetta in polerna och klämmorna, ladda upp batterierna</li> </ul>
	<ul style="list-style-type: none"> <li>• elektrolytnivån är låg</li> </ul>	<ul style="list-style-type: none"> <li>• fyll på destillerat vatten genom att fylla på varje element enligt instruktionerna</li> </ul>
	<ul style="list-style-type: none"> <li>• batteriladdaren fungerar inte eller är olämplig</li> </ul>	<ul style="list-style-type: none"> <li>• se batteriladdarens instruktioner</li> </ul>
	<ul style="list-style-type: none"> <li>• det finns synliga skillnader på densiteten mellan batteriets olika element</li> </ul>	<ul style="list-style-type: none"> <li>• byt ut det skadade batteriet</li> </ul>
	<ul style="list-style-type: none"> <li>• maskinen används med ett för högt tryck på borstarna</li> </ul>	<ul style="list-style-type: none"> <li>• minska trycket på borstarna</li> </ul>
	<ul style="list-style-type: none"> <li>• det finns synliga skillnader på densiteten mellan batteriets olika element</li> </ul>	<ul style="list-style-type: none"> <li>• byt ut det skadade batteriet</li> </ul>

<p><b>Batteriet laddas ur för fort under användningen, även om det laddats enligt rätt procedur och densitern läser av en jämn laddning, efter laddningsproceduren (endast batterimodell)</b></p>	<ul style="list-style-type: none"> <li>• batteriet är nytt och ger inte 100% av den förväntade prestationen</li> </ul>	<ul style="list-style-type: none"> <li>• batteriet måste trimmas med 20-30 laddningar och urladdningar för att uppnå maximala prestationer</li> </ul>
	<ul style="list-style-type: none"> <li>• maskinen används på maximal effekt under kontinuerliga perioder och autonomin är otillräcklig</li> </ul>	<ul style="list-style-type: none"> <li>• använd batterier, där det förutsetts och är möjligt, av högre kapacitet eller byt ut batterierna med redan laddade</li> </ul>
	<ul style="list-style-type: none"> <li>• elektrolyten har förångats och täcker inte plattorna</li> </ul>	<ul style="list-style-type: none"> <li>• fyll på destillerat vatten i varje element tills plattorna täcks och ladda om batteriet</li> </ul>

<p><b>Batteriet laddas ur för fort under användningen. Laddningen med en elektronisk batteriladdare är för snabb och batteriet ger en korrekt spänning efter laddningen (ungefär 2,14 V per tomt element), men densitern läser av en jämn urladdning (endast batterimodell)</b></p>	<ul style="list-style-type: none"> <li>• batteriet som levereras laddat av tillverkaren har förvarats för länge innan det laddats för en första användning</li> </ul>	<ul style="list-style-type: none"> <li>• om laddningen med en normal batteriladdare inte är effektiv ska en andra laddning göras på följande vis: <ul style="list-style-type: none"> <li>- en långsam laddning under 10 timmar med en spänning som motsvarar 1/10 av den nominella kapaciteten, uttryckt i 5 timmar (t.ex.: för ett batteri på 100Ah(5) ska spänningen ställas in på 10A, med en manuell batteriladdare;</li> <li>- låt stå en timma;</li> <li>- ladda med en normal batteriladdare.</li> </ul> </li> </ul>
---	---	---

<p><b>Efter laddningen med elektroniska batteriladdare ger inte batteriet en korrekt spänning (ungefär 2,14 V per tomt element), och densitern läser av en jämn urladdning (endast batterimodell)</b></p>	<ul style="list-style-type: none"> <li>• batteriet har inte kopplats till batteriladdaren (till exempel därför att batteriladdarens lågspänningskontakt har kopplats fel till maskinens kontaktdon)</li> </ul>	<ul style="list-style-type: none"> <li>• koppla batteriladdaren till batteriets kontaktdon</li> </ul>
---	--	---

<ul style="list-style-type: none"> <li>• batteriladdaren är inte kompatibel med strömuttaget till vilket den kopplats</li> </ul>	<ul style="list-style-type: none"> <li>• kontrollera att strömförsörjningens egenskaper som anges på batteriladdarens märkskylt motsvarar elnätets</li> </ul>
<ul style="list-style-type: none"> <li>• batteriladdaren har inte installerats korrekt</li> </ul>	<ul style="list-style-type: none"> <li>• med tanke på strömuttagets effektiva spänning, kontrollera att transformatorns primärtrådsanslutningar inuti batteriladdaren är korrekta (se batteriladdarens handbok)</li> </ul>
<ul style="list-style-type: none"> <li>• batteriladdaren fungerar inte</li> </ul>	<ul style="list-style-type: none"> <li>• kontrollera att spänningen når batteriladdaren, att de eventuella säkringarna inte är avbrutna och att batteriet strömförsörjs. Försök även att ladda med en annan likriktare: Om batteriladdaren inte fungerar, kontakta den tekniska supporten och uppge batteriladdarens serienummer</li> </ul>

<p>Efter laddningen med elektroniska batteriladdare ger inte batteriet en korrekt spänning (ungefär 2.14 V per tomt element), och endast ett eller få element är urladdade enligt densometern (<u>endast batterimodell</u>)</p>	<ul style="list-style-type: none"> <li>• ett eller flera element är skadade</li> </ul>	<ul style="list-style-type: none"> <li>• byt ut de skadade elementen. För 6V eller 12V monoblock batterier, byt ut hela batteriet</li> </ul>
---	--	--

<p>Elektrolyten i batteriet är grumlig (smutsig) (<u>endast batterimodell</u>)</p>	<ul style="list-style-type: none"> <li>• batteriet har avslutat laddningarna/urladdningarna som anges av tillverkaren</li> </ul>	<ul style="list-style-type: none"> <li>• byt ut batteriet</li> </ul>
	<ul style="list-style-type: none"> <li>• batteriet har laddats med en för hög ström</li> </ul>	<ul style="list-style-type: none"> <li>• byt ut batteriet</li> </ul>
	<ul style="list-style-type: none"> <li>• batteriet har laddats över sin miniminivån som rekommenderas av tillverkaren</li> </ul>	<ul style="list-style-type: none"> <li>• byt ut batteriet</li> </ul>

## LARM PÅ DISPLAYEN

### ACC / MAN: Gasreglage/ MAN

Visas om dragspaken trycks vid tändningen eller efter nödstoppet. Dragningen aktiveras inte igång förrän spaken släpps.

### POT : Potentiometer

Visas vid en skada eller ett fel på potentiometern för hastighetsreglering. Dragningen blockeras, släpp och tryck på dragspaken. Om problemet kvarstår kan det finnas en skada på potentiometern.

### Lim : Begränsning

Visas när MOSFET när den interna värmebegränsningen. Dragningen blockeras, släpp och tryck på dragspaken. Om problemet kvarstår, vänta några minuter för att kyla ner Mosfet.

### Hom : Värmeskydd MOSFET

Visas när den interna värmesensorn till MOSFET aktiveras. Stäng av maskinen och vänta 10 min tills komponenten kyls ner. Byt eventuellt ut kortet

### Hot: Överhettning

Visas när motorns värme sensor aktiveras.

Vänta några minuter tills motorn svalnat. Kontrollera anslutningen mellan värmeskyddet och kortet.

**MoS : MOSFET**

Visas när dragningen Mosfet är i kortslutning eller när spolen i fjärrbrytaren inte stängs riktigt och borst- eller dragfunktionen aktiveras.

Uppsugningens reläspole är i kortslutning, försök med ett nytt relä.

Drivmotorns reläspole är i kortslutning, försök med ett nytt relä.

Dragningen stannar i samtliga fall upp.

Om detta meddelande visas aktiveras inte huvudfjärrbrytaren.

Byt huvudkort.

**MoF : Mosfet**

Visas när dragningen Mosfet förblir öppen. Driften stannar upp.

Borsten och uppsugningen aktiveras, dragningen blockeras.

**bLt : Blockerad dragning.**

Visas då batterispänningen är för låg och driften blockeras. Ladda batteriet och försök igen.

**AcS : Fel på borstens reglage.**

Visas då det finns ett fel på fjärrbrytaren för borstens aktivering.

Tryck på borstens brytare. Om meddelandet inte försvinner kan fjärrbrytaren vara frånkopplad eller så kan styrelementet inuti kortet vara skadat

**AcA : Fel på suganordningens reglage**

Visas vid ett fel på fjärrbrytaren för suganordningens aktivering.

Tryck på suganordningens brytare. Om meddelandet inte försvinner kan fjärrbrytaren vara

frånkopplad eller så kan styrelementet inuti kortet vara skadat

**ACH : Fel på magnetventilens styrning**

Visas då ett fel uppstått på styrningen av vattnets magnetventil.

Kontrollera spolens funktion och ledningsdragningen mellan instrumentpanelens kort och magnetventilen.

**ACL : Fel på det linjära drivdonets styrning. (endast CT70Rider och CT70 ECS)**

Visas vid en dålig kommunikation mellan instrumentpanelens kort och kortet för kontrollreläet till borstens drivdon.

**FuP : Säkring**

Visas när spolen i fjärrbrytaren inte stängs riktigt och suganordningen aktiveras.

Displayens kort har ett internt problem eller har ingen kontakt med jordledningen.

**CLH : Clock**

Visas vid ett problem med minnet till instrumentpanelens kort. Byt kortet.

## Larm driftkort CLEANTIME 90

Om maskinens drift avbryts rekommenderas det att du identifierar felkoden med hjälp av kontrollampan (fig. 6, ref. 16). Under funktionen, om inget fel uppstått, tänds kontrollampan. Om aktiveringen upptäcker ett fel, ger kontrollampan två typer av information: långsam blinkning (2 Hz) eller snabb blinkning (4 Hz) för att ange felets allvar.

Fel som motsvarar en långsam blinkning annulleras automatiskt efter att felet reparerats och maskinen återupptar sin normala funktion. Fel med snabb blinkning (“\*” i tabellen) anses allvarigare och kräver att maskinen stängs av med nyckeln (fig. 6 ref. 14) för att återställa funktionen efter en reparation.

Indikationen angående felets allvar förblir aktivt 10 sekunder efter vilka kontrollampan fortsätter att blinka och en identifieringskod visas med två siffror tills reparationen utförts.

Till exempel visas felkoden “1,4” på detta sätt:

  **exempel på larmkod 1,4**

LYSDIODENS KODER		BESKRIVNING	
	1,1	 	<u>Övertemperatur &gt;92°</u>
	1,2	 	Skada på acceleratorn
	1,3	 	Skada på hastighetens potentiometer
	1,4	 	Skada pga underspänning
	1,5	 	Skada pga överspänning
	2,1	 	<u>Fel pga misslyckad öppning aktivering huvudkontaktor</u>
	2,3	 	<u>Felaktig huvudkontaktor, felaktig spole för elbroms</u>
	2,4	 	<u>Fel pga misslyckad stängning aktivering huvudkontaktor</u>
*	3,1	 	<u>Fel på accelerators potentiometer</u>
	3,2	 	<u>Fel aktivering broms</u>
	3,3	 	<u>Lågspänning batterier</u>
	3,4	 	<u>Fel avaktivering broms</u>
	3,5	 	<u>Skada HPD (fel reglering på accelerators potentiometer)</u>
*	4,1	 	<u>Kortslutning motor</u>
*	4,2	 	<u>Fel motorspänning/kortslutning i motorn</u>
*	4,3	 	<u>Skada EEPROM</u>
*	4,4	 	<u>Kortslutning i motorn/fel EEPROM</u>

***РУССКИЙ***

***(Перевод оригинальных инструкций)***

# 1. ОГЛАВЛЕНИЕ

<b>1. ОГЛАВЛЕНИЕ</b> .....	<b>2</b>
<b>2. ОБЩАЯ ИНФОРМАЦИЯ</b> .....	<b>4</b>
2.1. Цель инструкции .....	4
2.2. Идентификация машины .....	5
2.3. Документация, прилагаемая к машине .....	5
<b>3. ТЕХНИЧЕСКАЯ ИНФОРМАЦИЯ</b> .....	<b>5</b>
3.1. Общее описание .....	5
3.2. Обозначения .....	5
3.3. Опасные зоны .....	6
3.4. Аксессуары .....	6
<b>4. ИНФОРМАЦИЯ ПО БЕЗОПАСНОСТИ</b> .....	<b>6</b>
4.1. Нормы безопасности .....	6
<b>5. ПЕРЕВОЗКА И УСТАНОВКА</b> .....	<b>10</b>
5.1. Подъем и транспортировка упакованной машины .....	10
5.2. Контроль поставки .....	10
5.3. Снятие упаковки .....	10
5.4. Подключение электроэнергии и заземление (модель с кабелем) .....	11
5.5. Питающие аккумуляторы (модели с аккумулятором) .....	11
5.5.1. Аккумуляторы: подготовка .....	12
5.5.2. Batterie: установка и подключение .....	12
5.5.3. Аккумуляторы: демонтаж .....	13
5.6. Зарядное устройство (модели с аккумулятором) .....	13
5.6.1. Выбор зарядного устройства .....	13
5.6.2. Подготовка зарядного устройства .....	14
5.7. Подъем и транспортировка машины .....	14
<b>6. ПРАКТИЧЕСКОЕ РУКОВОДСТВО ОПЕРАТОРА</b> .....	<b>14</b>
6.1. Команды - Описание .....	14
6.2. Монтаж и регулировка скребка .....	17
6.3. Перемещение нерабочей машины .....	17
6.4. Монтаж и замена щетки / дисков тяги .....	17
6.5. Моющие средства – рекомендации по использованию .....	19
6.6. Подготовка машины к работе .....	19
6.7. Работа .....	20
6.8. Некоторые советы по оптимальной эксплуатации машины .....	21
6.8.1. Предварительная промывка при помощи щеток или круга .....	21
6.8.2. Сушка .....	22
6.9. Слив грязной воды .....	22
6.10. Слив чистой воды .....	22
<b>7. ПЕРИОД ПРОСТОЯ</b> .....	<b>23</b>
<b>8. ОБСЛУЖИВАНИЕ И ЗАРЯДКА АККУМУЛЯТОРОВ</b> .....	<b>23</b>
8.1. Процедура зарядки .....	23
<b>9. ИНСТРУКЦИИ ПО ОБСЛУЖИВАНИЮ</b> .....	<b>24</b>
9.1. Обслуживание – основные правила .....	24
9.2. Текущее обслуживание .....	24
9.2.1. Воздушный фильтр всасывания и поплавок: очистка .....	24
9.2.2. Барабанный фильтр: очистка .....	24
9.2.3. Фильтр моющего раствора: очистка .....	24
9.2.4. Ножи скребка: замена .....	25
9.2.5. Предохранители: замена (модели с аккумулятором) .....	25
9.3. Периодическое обслуживание .....	26
9.3.1. Ежедневные операции .....	26

9.3.2.	<i>Еженедельные операции</i> .....	26
9.3.3.	<i>Полугодовые операции</i> .....	26
<b>10.</b>	<b>НЕПОЛАДКИ, ПРИЧИНЫ И СПОСОБЫ УСТРАНЕНИЯ</b> .....	<b>27</b>
10.1.	КАК ПРЕОДОЛЕТЬ ВОЗНИКШИЕ НЕПОЛАДКИ .....	27
	СИГНАЛИЗАЦИЯ ПЛАТЫ ПРИВОДА CLEANTIME 90.....	33



## 2. ОБЩАЯ ИНФОРМАЦИЯ



Внимательно ознакомьтесь с данной инструкцией до проведения любой работы с машиной <sup>1</sup>

### 2.1. Цель инструкции

Данная инструкция подготовлена производителем и является неотъемлемой частью машины.

Она определяет цель, для которой была изготовлена машина и содержит всю необходимую для операторов <sup>2</sup> информацию.

Кроме данной инструкции, содержащей информацию, необходимую для пользователей, подготовлены прочие публикации, в которых представлена конкретная информация для специалистов, занимающихся обслуживанием <sup>3</sup>.

Постоянное соблюдение указаний гарантирует безопасность людей и надежность работы машины, экономность работы, качество результатов и большой срок службы самой машины. Несоблюдение предписаний может нанести ущерб людям, машине, промываемому полу и окружающей среде.

Для ускорения поиска интересующей информации смотрите оглавление, находящееся в начале инструкции.

Отрывки инструкции, которыми нельзя пренебрегать выделены жирным шрифтом и им предшествуют символы, указанные и описанные ниже.

### **! ОПАСНОСТЬ**

**Указывает, что необходимо проявлять внимание, чтобы не наступила серия последствий, которые могут привести к смерти персонала или нанести вред здоровью.**

### **☞ ВНИМАНИЕ**

**Указывает, что необходимо проявлять внимание, чтобы не вызвать последствий, которые могут нанести ущерб машине, окружающей среде, в которой она работает или привести к экономическим потерям.**

### **і ИНФОРМАЦИЯ**

**Информация особой важности.**

Производитель, следуя политике постоянного развития и улучшения продукции, может вносить изменения без предварительного извещения.

Даже если ваша машина значительно отличается от иллюстраций, содержащихся в данном документе, безопасность машины и информация о ней гарантированы.

<sup>1</sup> Определение "машина" заменяет коммерческое название оборудования, относящегося к данному руководству.

<sup>2</sup> Персонал, предназначенный для использования машину, не выполняя заданий, которые требуют определенные технические знания.

<sup>3</sup> Персонал, обладающий опытом, технической подготовкой, знанием нормативов и законодательства, который может выполнять все требуемые работы, распознавать и избегать возможные опасности при перемещении, установке, эксплуатации и обслуживании машины.

## 2.2. Идентификация машины

Табличка с номером машины, рис. 1, и в ней указана следующая информация:

- код модели;
- модель;
- напряжение электропитания;
- номинальная общая мощность;
- серийный номер;
- год изготовления;
- сухой вес;
- максимальный уклон;
- баркод с серийным номером;
- имя производителя.

## 2.3. Документация, прилагаемая к машине

- Инструкция по эксплуатации;
- гарантийный сертификат;
- сертификат соответствия нормам ЕС.

# 3. ТЕХНИЧЕСКАЯ ИНФОРМАЦИЯ

## 3.1. Общее описание

Рассматриваемая машина – это машина для мойки и сушки полов для использования, как в городском хозяйстве, так и в промышленности, предназначенная для очистки, мойки и сушки плоских, горизонтальных, гладких или умеренно шероховатых, однородных и свободных от препятствий полов. Машина поставляется как с питанием от аккумулятора, так и от электрической сети, что обеспечивает все потребности по автономному времени работы и весу.

Машина для мойки и сушки полов распределяет на полу дозированный водный раствор моющего средства, и соответствующим образом обрабатывает его щетками, удаляя грязь. После внимательного выбора моющего средства и установки разнообразных щеток (или абразивных дисков или ролики), машину можно применять при очистке самых различных комбинаций типов полов и загрязнений.

Встроенная в машину система для всасывания жидкостей позволяет сушить только что вымытый пол. Сушка производится при помощи разряжения в возвратном баке, создаваемого всасывающим мотором. Скребок для пола, соединенный с баком обеспечивает сбор грязной воды.

Ход машины обеспечивается:

**МОД. В/С с механической тягой:** Машина для мойки и сушки оснащена специальным устройством механической тяги, благодаря которой используется сила трения между щеткой и полом для передвижения вперед (для дополнительной информации см. пар. 6.7).

**Модель ВТ с электрической тягой:** машина оснащена специальным электромеханическим устройством тяги, которое позволяет машине двигаться вперед.

## 3.2. Обозначения

Основными частями машины являются, рис. 2:

- бак для моющего раствора (рис. 2, № 7): предназначен для хранения и перевозки смеси чистой воды и чистящего средства;
- возвратный бак (рис. 2, № 2): предназначен для сбора грязной воды, собранной с пола во время мойки;

- панель управления (рис, 2, № 1);
- узел головки (рис, 2, № 4): главный элемент – щетки/ролики (рис. 2, № 5), которые распределяют по полу моющий раствор, производя сбор грязи;
- блок скребка (рис. 2, № 6): предназначен для чистки, а затем сушки пола при помощи сбора воды, разлитой на нем;
- педаль подъема головки (рис. 2, № 3): позволяет поднимать головку с щетками во время перемещения.

### 3.3. Опасные зоны

- А - Узел бака:** при наличии определенных моющих средств опасность раздражения глаз, кожи, слизистой оболочки, дыхательного аппарата и асфиксии. Опасность, вызванная наличием грязи, собранной с пола (бактерии и химические вещества). Опасность сдавливания между двумя баками, когда возвратный бак устанавливается на бак для раствора.
- В - Панель управления:** опасность короткого замыкания.
- С - Нижняя часть моющей головной части:** опасность из-за вращения щеток.
- Д - Задние колеса:** опасность попадания между колесом и рамой.
- Е - Отсек аккумулятора (в углублении бака для раствора):** опасность короткого замыкания между полюсами аккумуляторов и появление водорода во время этапа зарядки.

### 3.4. Аксессуары

- **Щетки/ролики из бассина:** используются для мойки деликатных полов и для придания им блеска;
- **Щетки/ролики из полипропилена:** используются для обычной мойки полов;
- **Щетки/ролики из тайнекса:** используются для сбора вязкой грязи на не деликатных полах;
- **Тяговые диски:** можно использовать диски, указанные ниже:
  - \* Желтые диски: используются для мойки и придания блеска мрамору и подобным полам;
  - \* Зеленые диски: используются для мойки не деликатных полов;
  - \* Черные диски: используются для основательной мойки не деликатных полов с вязкой грязью.
- **СHEM DOSE**, рис. 15: система, позволяющая автономно подавать моющее средство из бака для раствора.
- **Зарядное устройство S.P.E. CBHD1**

## 4. ИНФОРМАЦИЯ ПО БЕЗОПАСНОСТИ

### 4.1. Нормы безопасности



Прежде, чем приступить к пуску, использованию, обслуживанию, ремонту или к любой другой работе с машиной, внимательно прочтите "Инструкции по эксплуатации" .

 **ВНИМАНИЕ**

Строго придерживайтесь всех предписаний, содержащихся в данном руководстве (и в особенности тех, которые касаются опасностей и внимания),

**а также указаний предупреждающих табличек, установленных на саму машину.**

**Производитель не несет никакой ответственности за ущерб, нанесенный людям или предметам вследствие несоблюдения предписаний.**

Машина должна использоваться только обученным персоналом, который продемонстрировал свои способности, и который непосредственно уполномочен ее эксплуатировать.

Несовершеннолетним запрещено эксплуатировать машину.

Не используйте данную машину в целях, отличающихся от однозначно предусмотренных. Оценивайте вид помещений, в которых производится работа (например, фармацевтические предприятия, больницы, химические предприятия и т.д.), и тщательно соблюдайте действующие условия и нормы безопасности.

Эта машина предназначена для коммерческого использования, например, в гостиницах, школах, больницах, на заводах, в магазинах, офисах и при арендной деятельности.

Не пользуйтесь машиной с недостаточным освещением, во взрывоопасной атмосфере, на городских дорогах, при наличии вредной для здоровья грязи (пыль, газ и т.д.) и в неподходящих условиях.

Машина предназначена для использования только в помещении.

Диапазон температур, предусмотренный для эксплуатации машины, составляет от +4°C до +35°C; не используемая машина может храниться в диапазоне температур от 0°C до +50°C.

Диапазон уровня влажности, предусмотренный для машины в любых условиях – от 30 до 95%

Внимание, машина должна храниться только в закрытом помещении.

Ни в коем случае не используйте машину для сбора или всасывания горючих жидкостей или взрывчатых веществ (например, бензин, масло и т.д.), горючие газы, сухую пыль, кислоты и растворители (например, разбавители для краски, ацетон и т.д.) даже, если они разбавлены. Ни в коем случае не всасывайте горящие или раскаленные предметы.

Не используйте машину на уклонах или на скосах более 2%; в случае небольших уклонов не пользуйтесь машиной в продольном направлении, маневрируйте с осторожностью, и не двигайтесь обратным ходом. При движении через уклоны или скосы с большим наклоном будьте максимально внимательны для того, чтобы избежать переворота или неконтролируемого ускорения. Переезжайте скосы и/или ступеньки, обязательно подняв головную часть с щетками и скребком.

**Ни в коем случае не паркуйте машину на откосах.**

Машина ни в коем случае не должна оставаться без присмотра с работающим насосом; оставляйте ее только после выключения моторов, приняв меры против случайного движения, и отключив ее от электропитания.

При эксплуатации будьте осторожны в местах, где находятся посторонние люди и, в особенности, дети.

Необходимо следить за детьми, чтобы они не играли с машиной.

Машина не предназначена для эксплуатации людьми (в том числе и детьми), физические, психические или умственные способности которых или отсутствие опыта или знаний не позволяют им этого, за исключением случаев, когда они могут воспользоваться ей посредством человека, ответственного за их безопасность, за надзор за ними или инструкциями, касающимися эксплуатации машины.

Не используйте машину для перевозки людей/вещей или для буксировки вещей. Не буксируйте машину.

Не используйте машину, как поверхность для опоры ни для каких грузов и ни по каким причинам.

Не загромождайте отверстия для вентиляции и отвода тепла.

Не удаляйте, не изменяйте и не отключайте системы защиты.

Отрицательный и многократный опыт показывает, что на человеке могут быть надеты различные предметы, из-за которых могут произойти тяжелые несчастные случаи: до начала работы снимите драгоценности, часы, галстуки и прочее.

Постоянно используйте индивидуальные средства защиты: защитные фартуки или комбинезоны, обувь с противоскользящей подошвой, резиновые перчатки, защитные очки и наушники, маску для защиты дыхательных путей.

Не допускайте попадания рук в движущиеся части машины.

Не пользуйтесь моющими средствами, отличающимися от предусмотренных, и придерживайтесь предписаний соответствующих карт безопасности. Рекомендуем хранить моющие средства в местах недоступных для детей и, кроме этого, в случае попадания в глаза немедленно промойте их обильным количеством воды, а в случае попадания внутрь немедленно обратитесь к врачу.

Убедитесь, что розетки, используемые для электропитания модели с кабелем или зарядного устройства подключены к пригодной сети заземления, и что они имеют термомагнитную и дифференциальную защиту.

Убедитесь, что электрические характеристики машины (напряжение, частота, потребляемая мощность), приведенные на регистрационной табличке, рис. 1, соответствуют сети распределения электроэнергии. Машина с кабелем имеет трехжильный кабель и заземленный трехконтактный разъем для использования специальной розетки с заземлением. Желто-зеленый проводник кабеля – заземление: ни в коем случае не соединяйте этот проводник с другими, не идущими к массе розетки.

Необходимо соблюдать инструкции производителя аккумулятора и законодательные постановления. Поддерживайте аккумуляторы постоянно в чистом и сухом виде для того, чтобы избежать поверхностных утечек тока. Защищайте аккумуляторы от загрязнений, например от металлической пыли.

Не кладите никаких предметов на аккумуляторы: опасность короткого замыкания и взрыва.

При использовании кислоты для аккумуляторов тщательно соблюдайте соответствующие инструкции по технике безопасности.

Во время эксплуатации модели с кабелем будьте внимательны, чтобы не пережать и не разорвать кабель электропитания; будьте осторожны, чтобы кабель не попал под вращающуюся щетку.

Периодически осматривайте кабель электропитания и, если он поврежден, категорически не пользуйтесь машиной, для замены кабеля обратитесь в специализированный технический центр.

Для зарядки аккумуляторов используйте только прилагаемое к машине зарядное устройство (если оно поставлено).

В присутствии особенно сильных магнитных полей оцените их воздействие на электронику управления.

Ни в коем случае не мойте машину под струей воды.

Собранная жидкость содержит моющее средство, дезинфицирующие вещества, воду, органический и неорганический материал, собранный во время работы: они утилизируются по действующим законам.

В случае неисправности и/или неработоспособности машины немедленно выключите ее (отключив от сети электропитания или от аккумуляторов), и не разбирайте. Обратитесь в технический сервисный центр производителя.

Все операции по уходу должны выполняться в достаточно освещенном месте и только тогда, когда машина отключена от электропитания (в моделях с кабелем отключите вилку от розетки электросети, а в моделях с аккумуляторами отсоедините аккумулятор).

Любая работа с электрооборудованием и все операции по обслуживанию и ремонту (в особенности те, которые не ясно описаны в данной инструкции) должны выполняться только техническими специалистами, имеющими опыт в данной области.

В случае замены кабеля питания, вилки или клемм, производите ремонт, тщательно закрепляя электрические соединения и гребенку фиксации кабеля так, чтобы обеспечить сопротивление кабеля рывкам. Аккуратно установите панель, чтобы обеспечить защиту персонала при эксплуатации машины.

Разрешается использовать только оригинальные принадлежности и запасные части, поставленные только производителем, так как только они предоставляют гарантию, что машина может работать надежно и без неполадок. Не используйте части, снятые других машин или другие наборы, как запасные части.

Данная машина спроектирована и произведена для срока службы, составляющего десять лет, начиная с даты производства, указанной на табличке машины, рис. 1. После завершения этого периода, независимо от того использовалась машина или нет, предусмотрена ее утилизация в соответствии с законодательством, действующим в месте ее эксплуатации:

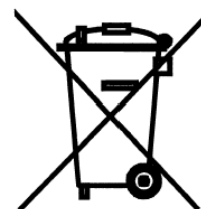
- Машина должна быть отключена от сети, из нее должны быть слиты жидкости и она должна быть очищена.
- утилизируемая машина относится к специальными отходам типа RAEE, и соответствует требованиям новых директив защиты окружающей среды (2002/96/CE RAEE). Машина должна утилизироваться отдельно от обычных отходов в соответствии с требованиями действующих нормативов.

**Отходы специального вида. Не выбрасывать вместе с бытовыми отходами.**

В качестве альтернативы машина передается производителю для полной ревизии.

Если принято решение больше не использовать машину, рекомендуется снять аккумуляторы и передать их в уполномоченный центр сбора.

Кроме этого, рекомендуется обезвредить те части прибора, которые могут представлять опасность, в особенности, для детей.



## 5. ПЕРЕВОЗКА И УСТАНОВКА

### 5.1. Подъем и транспортировка упакованной машины

#### ВНИМАНИЕ

**При проведении любой операции по подъему, чтобы избежать переворота или случайного падения, убедитесь, что упакованная машина прочно закреплена.**

**Место загрузки/разгрузки транспортных средств должно иметь соответствующее освещение.**

Машина, упакованная производителем на деревянный поддон должна быть погружена при помощи подходящих погрузочных средств (см. постановление 2006/42/СЕЕ и последующие изменения и дополнения) на транспортное средство, а после того, как доставлена на место назначения разгружена при помощи аналогичных средств.

Скребки упакованы в картонные коробки без поддона.

Подъем упакованной машины может производиться только при помощи подъемника с вилами. Передвигайте машину, проявляя внимание, избегая ударов и не переворачивая.

### 5.2. Контроль поставки

В момент передачи машины транспортной компанией внимательно проконтролируйте состояние упаковки, и проверьте целостность машины. Если она имеет повреждения, зафиксируйте их совместно с перевозчиком, и примите товар только после письменной отметки о передаче запроса на возмещение ущерба.

### 5.3. Снятие упаковки

#### ВНИМАНИЕ

**Во время снятия упаковки с машины оператор должен одеть все необходимые средства индивидуальной защиты (перчатки, очки и т.д.), чтобы избежать риска несчастного случая.**

Выньте машину из упаковки, выполнив следующие операции:

- при помощи ножниц или кусачек разрежьте и удалите все пластиковые стяжки;
- снимите картон;
- извлеките конверты, находящиеся внутри отсека для аккумуляторов (в углублении бака для раствора), и проверьте содержимое:
  - гарантийный сертификат;
  - инструкция по эксплуатации и обслуживанию;
  - мосты для аккумулятора с клеммами (только для моделей с аккумулятором);
  - 1 разъем для зарядного устройства (только для моделей с аккумулятором);
- в зависимости от модели выньте металлические скобы или отрежьте пластиковые стяжки, которые крепят раму машины к поддону;
- используя наклонную площадку, спустите машину с поддона, толкая ее задним ходом;
- выньте щетки/ролики и скребок, освободив их от упаковки;
- очистите машину с внешней стороны, соблюдая меры безопасности;
- после того, как машина будет отодвинута от упаковки можно устанавливать аккумуляторы (модель с аккумулятором) или произвести подключение электроэнергии (модель с кабелем), см. посвященные этому параграфы.

При необходимости сохраните элементы упаковки, так как они могут быть использованы для защиты машины в случае смены места нахождения или для ее направления в ремонт.

В противном случае, упаковка должна быть утилизирована в соответствии с действующими законами.

#### 5.4. Подключение электроэнергии и заземление (модель с кабелем)

На табличке машины, 1, рис. 1, приведены характеристики электропитания машины, убедитесь, что частота и напряжение соответствуют электрооборудованию помещения, в котором производится работа. Модели, на которых установлена табличка с значением напряжения питания 230 В могут быть использованы при напряжении от 220 до 240 В. Модели с напряжением, указанным на табличке 115 В могут быть использованы при напряжении от 110 до 120 В. Частота, указанная на табличке должна быть обязательно такой же, как и в сети.

### ВНИМАНИЕ

Убедитесь, что электросеть имеет подходящее заземление, а розетки и используемые переходники гарантируют подключение к заземлению.

### ! ОПАСНОСТЬ

Несоблюдение этих правил может привести к нанесению серьезного ущерба людям и предметам и к прекращению действия гарантии.

#### 5.5. Питающие аккумуляторы (модели с аккумулятором)

На этих машинах могут быть установлены два различных типа аккумуляторов:

- **трубчатые защищенные аккумуляторы:** требуют периодического контроля уровня электролита. При необходимости доливайте только дистиллированную воду до покрытия пластин; при доливании воды не превышайте уровень (макс. 5 мм над пластинами).
- **гелевые аккумуляторы:** этот тип аккумуляторов не требует обслуживания.

Технические характеристики должны соответствовать указанным в параграфе, касающемся технических данных машины: использование более тяжелых аккумуляторов может повлиять, в том числе и серьезно, на маневренность и привести к перегреву мотора щетки; аккумуляторы меньшей емкости и веса требуют необходимости более частой зарядки.

Аккумуляторы должны содержаться в заряженном состоянии, в сухом, чистом виде и хорошо затянутыми соединениями.

### ИНФОРМАЦИЯ

Для занесения данных о типе установленного аккумулятора в программное управление машиной выполните следующее:

#### Модели с механической тягой (В):

1. Включите машину, нажав кнопку (рис. 6, № 3), подождите 5 секунд, убедитесь, что дисплей включился.
2. Одновременно нажмите кнопки щетки (рис. 6, № 3) и кнопку всасывания (рис. 6, № 2) не менее, чем на 5 секунд, после этого появится меню задания типа установленного аккумулятора.
3. Нажмите кнопку включения всасывания (рис. 6, № 2), задайте тип аккумулятора, установленного на машине: "ACd" для кислотного аккумулятора (трубчатые защищенные аккумуляторы) или "GEL" при использовании гелевого аккумулятора.
4. Запомните указанный параметр, нажав кнопку (рис. 6, № 3).

**Модели с электрической тягой (ВТ):** при помощи программного обеспечения задайте тип установленного аккумулятора, выполнив следующее:



5. Включите машину, повернув ключ аварийной кнопки (рис. 6, № 15), подождите 5 секунд, убедитесь, что дисплей заработал.
6. Одновременно нажмите кнопки щетки (рис. 6, № 3) и кнопку всасывания (рис. 6, № 2) не менее, чем на 5 секунд, после этого появится меню задания типа установленного аккумулятора.
7. Нажмите кнопку включения всасывания (рис. 6, № 2), задайте тип аккумулятора, установленного на машине: "ACd" для кислотного аккумулятора (трубчатые защищенные аккумуляторы) или "GEL" при использовании гелевого аккумулятора.
8. Запомните параметр, нажав аварийную кнопку (рис. 6, № 15).

#### **5.5.1. Аккумуляторы: подготовка**

### **! ОПАСНОСТЬ**

**Во время установки или при любом обслуживании аккумуляторов оператор должен одевать соответствующие средства индивидуальной защиты (перчатки, очки, защитный комбинезон и т.д.), необходимые, чтобы ограничить риск возникновения несчастных случаев; а также удалиться от открытого пламени, не закорачивать полюса аккумуляторов, не приводить к образованию искр и не курить.**

Аккумуляторы обычно поставляются залитыми кислотой и готовыми к использованию.

Если машина поставляется с не залитыми аккумуляторами, до установки их необходимо активизировать при помощи следующей процедуры:

- после того, как вынуты пробки аккумуляторов, наполните все элементы соответствующим раствором серной кислоты пока пластины не будут полностью закрыты (произведите по крайней мере по два прохода на каждый элемент);
- оставьте аккумулятор на 4-5 часа, чтобы дать время пузырькам воздуха подняться на поверхность, а пластинам впитать электролит;
- убедитесь, что уровень электролита еще выше уровня пластин, в противном случае восстановите уровень, долив раствор серной кислоты;
- установите пробки;
- установите аккумуляторы на машину (в соответствии с процедурой, указанной ниже).

До начала работы на машине требуется произвести первую зарядку: при выполнении этой операции придерживайтесь информации, указанной в посвященном этому параграфе.

#### **5.5.2. Batterie: установка и подключение**

### **! ОПАСНОСТЬ**

**Убедитесь, что все переключатели на панели управления находятся в положении "0" (выключено).**

**Обратите внимание на то, что на положительные полюса устанавливаются только клеммы со значком "+". Не проверяйте заряд аккумуляторов при помощи искр.**

**Тщательно придерживайтесь приведенных ниже указаний так, как случайное короткое замыкание аккумулятора может привести к его взрыву.**

- 1) Убедитесь, что оба бака пустые (при необходимости слейте из них воду, см. посвященный этому параграф).
- 2) Отцепите возвратный бак (рис. 2, № от бака для мощного раствора (рис. 2, № 7), потянув за блокиратор (рис. 4, № 1).
- 3) Поднимите возвратный бак, повернув его назад примерно на 90°: таким образом обеспечивается доступ сверху в аккумуляторный отсек (в углублении бака для раствора).

- 4) Вставьте аккумуляторы в отсек, установив их, как показано на рисунке, нанесенном в углублении на баке для раствора.

## ВНИМАНИЕ

**Устанавливайте аккумуляторы на машину, используя подъемные средства, соответствующие их весу.**

**Положительный и отрицательный полюс имеют различные диаметры.**

- 5) В соответствии с размещением кабелей, показанном на указанном выше рисунке соедините колодки кабелей аккумулятора и мост с клеммами с полюсами аккумулятора.  
Расположив кабели, как показано на рисунке зажмите клеммы на полюсах, и покройте их вазелином.
- 6) Опустите возвратный бак в рабочее положение и прицепите к баку с раствором.
- 7) Используйте машину в соответствии с инструкциями, приведенными ниже.

### 5.5.3. Аккумуляторы: демонтаж

## **! ОПАСНОСТЬ**

**Во время демонтажа или при любом обслуживании аккумуляторов оператор должен одевать соответствующие средства индивидуальной защиты (перчатки, очки, защитный комбинезон, защитная обувь и т.д.), необходимые, чтобы ограничить риск возникновения несчастных случаев, убедиться, что все переключатели на панели управления находятся в положении "0" (выключено) и что машина выключена, удалиться от открытого пламени, не закорачивать полюса аккумуляторов, не приводить к образованию искр и не курить, а затем выполнить следующее:**

- отключить кабельные зажимы аккумуляторов и мосты от полюсов аккумуляторов,
- снять устройства крепления аккумуляторов (если они установлены) с корпуса машины.
- при помощи соответствующих подъемных средств вынуть аккумуляторы из отсека.

### 5.6. Зарядное устройство (модели с аккумулятором)

## ВНИМАНИЕ

**Ни в коем случае не допускайте повышенного разряда аккумуляторов, так как они могут быть безвозвратно повреждены.**

#### 5.6.1. Выбор зарядного устройства

Убедитесь, что зарядное устройство совместимо с заряжаемым аккумулятором:

- **трубчатые свинцовые аккумуляторы:** рекомендуется использовать автоматическое зарядное устройство 24В–20А. Для подтверждения правильности выбора, в любом случае, проконсультируйтесь с производителем и просмотрите инструкцию на зарядное устройство.
- **гелевые аккумуляторы:** используйте специальное зарядное устройство, предназначенное для этого типа аккумуляторов.

## **! ОПАСНОСТЬ**

**Пользуйтесь зарядным устройством с маркировкой ЕС, соответствующим нормам производства (EN 60335-2-29), имеющим двойную или усиленную изоляцию между входом и выходом и с выходным контуром типа SELV.**

### 5.6.2. Подготовка зарядного устройства

Если требуется использовать зарядное устройство, не поставленное с машиной, необходимо установить на него разъем, входящий в комплект машины (см. параграф "Снятие упаковки" данной инструкции).

Внешний разъем, поставляемый для зарядного устройства соответствует кабелю с минимальным сечением 4 мм<sup>2</sup>.

Для установки разъема выполните следующее:

- удалите примерно 13 мм защитной оплетки с кабеля красного и черного цвета зарядного устройства;
- вставьте провода в наконечники разъема, и обожмите их при помощи подходящих плоскогубцев;
- вставьте провода в разъем, соблюдая полярность (красный провод "+", черный провод "-").

### 5.7. Подъем и транспортировка машины

## ВНИМАНИЕ

**Работа на всех этапах должна производиться в помещении с хорошим освещением и при соблюдении всех мер безопасности, соответствующих ситуации.**

**Постоянно носите индивидуальные средства защиты.**

Загрузка машины на транспортное средство должна производиться следующим образом:

- слейте воду из возвратного бака и бака для раствора;
- модели R с роликами: опустошите кассету для сбора мусора, рис. 17.
- снимите скребок и щетки (или тяговые диски или ролики);
- снимите аккумуляторы (в случае модели с аккумулятором);
- разместите машину на поддоне, и закрепите ее пластиковой обвязкой или специальными металлическими скобами;
- поднимите поддон (с машиной) при помощи погрузчика с вилами, и загрузите ее на транспортное средство;
- закрепите машину на транспортном средстве ремнями, соединяющими поддон и саму машину.

## 6. ПРАКТИЧЕСКОЕ РУКОВОДСТВО ОПЕРАТОРА

### 6.1. Команды - Описание

Машина имеет следующие команды и указательные индикаторы, см. рис. 6:

- **Индикатор питания** (рис, 6, № 1 – только для модели с кабелем) зеленого цвета, сигнализирует о том, что кабель питания машины подключен к электросети.
- **Индикатор контроля зарядного устройства** (рис, 6, № 1 – только для модели с аккумулятором): состоит из 3 индикаторов красного, желтого и зеленого цвета, сигнализирующих об уровне заряда аккумулятора. Возможны следующие ситуации:
  - а) **горит зеленый индикатор**: аккумулятор заряжен от 100 до 50 %;
  - б) **горит желтый индикатор**: аккумулятор заряжен от 50 до 18 %;
  - в) **горит красный индикатор**: аккумулятор почти разряжен.
  - д) **красный индикатор мигает**: аккумулятор полностью разряжен; после нескольких секунд щетки блокируются и загорается индикатор отключения щетки;

- **Главный выключатель – аварийная кнопка с ключом** (рис. 6, № 15, модели **ВТ с электрической тягой**): включает и отключает электропитание для выполнения всех функций машины. Он является защитным устройством. Чтобы включить машину, поверните специальный ключ по часовой стрелке. Для того, чтобы остановить машину, нажмите кнопку.
- **Главный выключатель** (рис. 6, № 3, модели В с механической тягой) включает и отключает электропитание для выполнения всех функций машины. Для того, чтобы включить машину, нажмите кнопку. Для того, чтобы остановить машину, нажмите кнопку.
- **Кнопка щетки со световым индикатором** (рис, 6, № 3 – все модели) включает ("индикатор светится") и отключает ("индикатор не горит") работу щетки и всасывания.
  - Модель СТ40 ВТ60 ECS, СТ70 ECS при нажатии на эту кнопку кроме включения щеток производится операция автоматического зацепления щеток.
  - Модель СТ40 ВТ50-60 ECS - СТ70 ECS, эта кнопка позволяет так же задать (удерживая кнопку не менее 5 секунд) режим работы машины - "MICROFIBER" с диском из микроволокна "BRUSH-PAD" с абразивными щетками / дисками.
- **Кнопка всасывания со световым индикатором (рис, 6, № 2):** включает ("индикатор горит") и выключает ("индикатор выключен") мотор всасывания, обеспечивающий сушку обрабатываемого пола. Индикатор горит, когда всасывание включено.
- **Рычаг управления краном** (рис. 6, № 6, только для моделей с сетевым питанием 230-110-115В переменного напряжения): позволяет непрерывно регулировать поток раствора, подаваемого на щетки. При повороте вверх количество выходящей жидкости увеличивается.
- **Кнопка регулировки потока раствора** (рис. 6, № 18, только для моделей с аккумуляторным питанием): позволяет непрерывно изменять поток раствора, подаваемого на щетки. Количество подаваемой жидкости показывается при помощи включения индикаторов (рис. 6, № 20).

При удержании кнопки не менее 2 секунд, включается/выключается подача раствора.

В этой машине можно вручную отрегулировать подаваемое количество раствора, кратковременно нажимая кнопку подачи раствора (рис. 6, № 18), либо автоматически (**только модели ВТ с электрической тягой**) – в таком режиме машина автоматически определяет количество раствора, пропорциональное скорости ее движения.

Для занесения данных о режиме подачи раствора в программное обеспечение машины выполните следующее:

- Включите машину, подождите 5 секунд, убедитесь, что дисплей заработал.
- Одновременно нажмите кнопки щетки (рис, 6, № 3) и кнопку всасывания (рис. 6, № 2 на время не менее 5 секунд, после этого в меню появится тип установленного аккумулятора.
- Один раз нажмите на кнопку щетки (рис, 6, № № 3), появится меню регулировки воды (дисплей покажет "MAN" или "AUT").
- Кратковременно нажмите кнопку (рис. 6, № 2) и выберите ручной режим "MAN" или автоматический "AUT".
- Занесите в память машины отображенный параметр, нажав аварийную кнопку или кнопку щетки.

- **Рычаг управления тягой** (рис. 6, № 7): рычаг включает передвижение машины вперед и вращение щеток.
- **Рычаг подъема скребка** (рис. 6, № 8): позволяет поднять (если опущен) и опустить (если поднят) скребок.
- **Ручка регулировки направления** (рис. 6, поз. 10): при повороте можно скорректировать отклонение от прямого пути.
- **Педаля опускания/поднятия головки** (рис. 6, поз. 9): расположена с левой стороны машины; когда нажата, позволяет опустить/поднять головку/щетку.
- **Индикатор уровня бака моющего раствора** (рис. 6, № 5): когда в баке для моющего раствора нет достаточного количества воды, загорается индикатор.
- **Индикатор уровня возвратного бака** (рис. 6, № 4): когда возвратный бак заполнен, загорается индикатор и через несколько секунд отключается мотор всасывания.
- **Дисплей:** показывает аварийные сообщения машины, когда они присутствуют и меню. Цифры, которые появляются на дисплее во время нормальной работы машины относятся к счетчику времени (общее эффективное время работы машины).
- **Переключатель регулировки направления хода** (рис. 6, №. 13, модели ВТ с электрической тягой), при помощи этого переключателя задается направление хода вперед/назад.
- **Индикатор тревоги** (рис. 6, № 16, только модель СТ90), на основании частоты мигания индикатора определяется код ошибки платы (см. главу 10). Во время работы при отсутствии неисправностей индикатор постоянно горит.
- **Потенциометр регулировки скорости** (рис. 6, №. 11, модели ВТ с электрической тягой), при повороте потенциометра задается максимальная скорость хода машины.
- **Ручка регулировки усилия прижатия щетки** (рис. 14, № А - модель СТ40 В-ВТ50 ECS – СТ40 / 70 R): при повороте изменяется усилие прижатия щетки к обрабатываемой поверхности.
- **Контрольный индикатор давления** (рис. 6, №. 17, модели СТ40 В/ВТ50 ECS СТ40 / 70 R): состоит из 3 индикаторов зеленого цвета и 1 индикатора красного цвета. Сигнализируют о давлении щетки/микроволокна на обрабатываемую поверхность. Возможны следующие ситуации:
  - а) **1 зеленый индикатор горит:** минимальное давление;
  - б) **2 зеленых индикатора горят:** среднее давление;
  - в) **3 зеленых индикатора горят:** максимально допустимое давление;
  - д) **Горит 3 зеленых + 1 красный индикатор:** повышенное давление диска из микроволокна, вслед за световой сигнализацией звучит звуковая.
- **Кнопки изменения прижатия головной части/расцепления щеток-микроволокна** (рис. 6, № 19) - модели СТ70 ECS, СТ40 ВТ60 ECS кнопка с двойной функцией:
  - при быстром нажатии на кнопку изменяется прижатие щеток/микроволокна к обрабатываемой поверхности.
  - при удерживании кнопки не менее 5 секунд производится операция автоматического отцепления щеток. Эта операция выполняется только в том случае, если команда управления щетками и команда аспирации отключены (выключены).
- **Контрольный индикатор давления** (рис. 6, №. 17, модели СТ70 ECS, СТ40 ВТ60 ECS): состоит из 4 индикаторов зеленого цвета, сигнализирующих о давлении щетки/микроволокна на обрабатываемую поверхность.

## 6.2. Монтаж и регулировка скребка

Система очистки пола (рис. 2, № 6), в первую очередь отвечает за сушку пола.

Для установки скребка на машину выполните следующие операции:

- 1) убедитесь, что держатель (рис. 7, № 2) скребка поднят; в противном случае специальным рычагом (рис. 7, № 5) поднимите его;
- 2) до упора вставьте патрубок трубки всасывания (рис. 7, № 4) в скребок;
- 3) ослабьте две рукоятки (рис. 7, № 3), расположенные в центральной части скребка;
- 4) вставьте два резьбовых штыря в ушки держателя (рис. 7, № 2);
- 5) закрепите скребок, затянув две рукоятки (рис. 7, № 3).

Ножи скребка предназначены для сбора с пола пленки воды и моющего средства, обеспечивая, таким образом, тщательную сушку. Со временем непрерывное трение закругляет и расщепляет острую кромку, контактирующую с полом, ухудшая эффективность сушки, и, требуя замены ножа. Поэтому постоянно контролируйте степень износа.

Для обеспечения наилучшей сушки необходимо отрегулировать скребок так, чтобы кромка заднего ножа загибалась при работе по всей длине примерно на 45° по отношению к полу. Наклон ножей можно отрегулировать при помощи винта (рис. 7, поз. 1), кроме этого, высоту скребка для пола можно отрегулировать при помощи винта (рис. 7, поз. 6).

## 6.3. Перемещение нерабочей машины

Для того чтобы переместить машину выполните следующее:

- 1) поднимите скребок;
- 2) нажмите на педаль перемещения головки, а затем переведите ее вправо (рис. 6, № 9) для подъема головной части машины.
- 3) передвигайте машину следующим образом:
  - **Модели с механической тягой:** толкайте или тяните;
  - **Модели с электрической тягой:** для хода вперед нажмите на переключатель (рис. 6, № 13), и затем нажмите на рычаг тяги (рис. 6, № 7); для хода назад нажмите на переключатель (рис. 6, № 13), и затем нажмите на рычаг тяги (рис. 6, № 7); для изменения скорости движения воспользуйтесь ручной потенциометра (рис. 6, № 11);
- 4) достигнув точки назначения, опустите головку, нажав на педаль вниз и вправо (рис. 6, № 9), и затем отпустите ее.

### ВНИМАНИЕ

Ни в коем случае не оставляйте без присмотра или на стоянке машину с с поднятой головкой или с ключом, вставленным в аварийную кнопку.

## 6.4. Монтаж и замена щетки / дисков тяги

### ВНИМАНИЕ

**Не работайте без правильно установленных щеток, роликов или дисков тяги.**

**Монтаж щетки (модели с 1 щеткой):** опустите щетку на пол перед машиной и выровняйте ее с картером. Опустите головку и нажмите рычаг управления щетки/тяги (рис. 6, № 7) на короткое время: благодаря этому щетка/и автоматически вставится в ступицу фланца. Если маневр окажется неуспешным, еще раз нажмите на ручку машины, и повторите установку щетки и нажатие на рычаг управления щеткой.

Использование абразивных дисков / дисков из микроволокна: установите абразивный диск / диск из микроволокна на диск тяги, и затем произведите, указанные выше действия для монтажа щетки в машину.

**Снятие щетки (модели с 1 щеткой) (или диском тяги) производите следующим образом:**

поднимите головную часть машины, нажав и сдвинув вправо педаль перемещения головки (рис. 6, № 9), и несколько раз на короткое время нажмите на рычаг управления щеткой/тягой. После нескольких попыток щетка/и (или диск тяги) отцепится и упадет на землю.

**Установка/автоматическое зацепление щеток (модели СТ70 ECS, СТ40 ВТ60 ECS):**

установите диски под рабочую головку, для выравнивания уперев их на специальные стопоры, затем нажмите кнопку щеток (рис. 6, № 3), машина произведет автоматическое зацепление.

**Снятие/автоматическое расцепление щеток (модели СТ70 ECS, СТ40 ВТ60 ECS):**

выключите все включенные механизмы (щетki – всасывание), затем удерживайте нажатой кнопку "расцепление щеток/микроволокна" (рис. 6, № 19) не менее 5 секунд, таким образом будет произведена операция автоматического расцепления щеток.

## **! ОПАСНОСТЬ**

**Выполняйте данную операцию, когда машина выключена.**

**Монтаж щетки (модели с 2 щетками за исключением СТ70 ECS, СТ40 ВТ60 ECS):**

установите щетки под диск тяги головной части.

Руками поднимите правую щетку и поверните ее по часовой стрелке, заблокировав на диске тяги, руками поднимите левую щетку и поверните ее по часовой стрелке, заблокировав на диске тяги.

Использование абразивных дисков: установите абразивный диск на диск тяги, и затем произведите, указанные выше действия для монтажа щетки в машину.

**Снятие щетки (модели с 2 щетками за исключением СТ70 ECS, СТ40 ВТ60 ECS) производите следующим образом:**

поднимите головную часть машины, нажав и сдвинув вправо педаль перемещения головки (рис. 6, № 9), поверните "против часовой стрелки правую щетку, разблокировав ее с диска тяги, поверните по часовой стрелке левую щетку, разблокировав ее с диска тяги.

**Монтаж роликов-щеток:**

поднимите головную часть машины, нажав на педаль опускания поднятия головки (рис. 6, № 9) вставьте ролики в гнездо, рис. 16, установив их сначала на тяговый шкив, а затем сдвинув вверх до зацепления в рабочем положении.

**Снятие роликов-щеток:**

поднимите головную часть машины, нажав на педаль опускания поднятия головки (рис. 6, № 9), отцепите щетки, потянув их вниз со стороны, противоположной тяговому шкиву, затем выньте из гнезда.

## 6.5. Моющие средства – рекомендации по использованию

### ВНИМАНИЕ

**Обязательно разбавляйте моющие средства в соответствии с указаниями поставщика моющих средств. Не используйте гипохлорит натрия (отбеливатель) или другие окислители, в особенности в большой концентрации, и не пользуйтесь растворителями или углеводородами. Вода и моющее средство должны иметь температуру, не превышающую максимальную, указанную в технических характеристиках и не должны содержать песок и/или другие загрязнения.**

Машина разработана для использования не пенных и поддающихся биологическому разложению моющих средств для моющих и сушильных машин.

Обратитесь к производителю за полным и обновленным списком моющих средств и химикатов, которыми можно воспользоваться. Пользуйтесь только продукцией, подходящей для пола и для удаляемой грязи.

Следуйте нормам безопасности, указанным в параграфе "Нормы безопасности", относящимся к использованию моющих средств.

## 6.6. Подготовка машины к работе

### ВНИМАНИЕ

**До начала работы оденьте халат, наушники, непромокаемую обувь с защитой от скольжения, маску для защиты дыхательных путей, перчатки и другие средства индивидуальной защиты, указанные производителем используемого моющего средства или требуемые в помещении, где производятся работы.**

До начала работы выполните следующие операции:

- **Модели с аккумулятором**: проверьте уровень заряда аккумуляторов (при необходимости зарядите);
- опустите головку при помощи специальной педали (рис. 6, № 9);
- убедитесь, что возвратный бак (рис. 2, № 2) пустой; если это не так, слейте из него воду;
- **модели R с роликами**: опустошите кассету для сбора мусора, рис. 17;
- убедитесь, что рычаг управления краном (рис. 6, № 6) (**только модели с сетевым питанием 230-110-115В переменного напряжения**) находится в положении "ЗАКРЫТ";
- наполните через специальное отверстие на передней части бак для моющего раствора (рис. 2, № 7) чистой водой и моющим не пенным средством в требуемой концентрации: оставьте не менее 5 см между поверхностью жидкости и уровнем отверстия самого бака;
- если машина оснащена дополнительным оборудованием CHEM DOSE, наполните бачок моющим не пенным средством в нужной концентрации, сняв крышку (рис. 15, № 1).
- установите щетки, диски тяги или ролики того типа, который требуется для пола и выполняемой работы (см. пар. 3.4);
- убедитесь, что скребок (рис. 2, № 6) хорошо закреплен и подключен к трубке всасывания (рис. 7, № 4); убедитесь, что задний нож не изношен.

### і ИНФОРМАЦИЯ

**В случае, если машина используется впервые, рекомендуется провести короткие испытания на просторной площадке, не имеющей препятствий.**

**До наполнения бака новым раствором обязательно слейте воду из возвратного бака.**

Для эффективной очистки и длительного срока службы машины следуйте простым правилам:



- подготовьте место работы, устранив возможные препятствия;
- начните работу с наиболее удаленной точки, чтобы избежать нахождения на только что промытой зоне;
- выбирайте наиболее прямые пути работы;
- в случае большого пространства разделите область на прямоугольные участки, параллельные между собой.

При необходимости в конце произведите быструю уборку шваброй или тряпкой по местам, недоступным машине.

## 6.7. Работа

После подготовки машины выполните следующее:

- Подключите машину следующим образом:
  - **модель с кабелем:** вставьте вилку в розетку электропитания;
- переведите рычаг управления краном (рис. 6, № 6) - (**только модели с сетевым питанием 230-110-115В переменного напряжения**) в положение минимального расхода раствора; если не предусмотрен защитный клапан, моющий раствор начнет подаваться на щетку.
- опустите скребок при помощи специального рычага (рис. 6, № 8);
- нажмите на кнопку щетки (рис. 6, № 3), если машина оснащена для работы с системой ECS, при помощи кнопки щетки, удерживая ее нажатой не менее 5 секунд, задайте наиболее подходящий для работы режим (режим "BRUSH-PAD" с абразивной щеткой/диском или режим "MICROFIBER" с диском из микроволокна), всасывание включится автоматически.
- нажмите на кнопку всасывания (рис. 6, № 2), чтобы отключить мотор всасывания раствора;
- нажмите рычаг управления щеткой/тягой (рис. 6, № 7).
- **Модели с механической тягой:** когда мотор щетки включен и нажат рычаг тяги, включается мотор, который вращает щетку и передвигает машину. Специальное устройство механической тяги использует трение между щеткой и полом для создания движения вперед, поэтому, после отпускания рычага механической тяги мотор щетки отключается и вследствие этого машина останавливается. При необходимости отрегулируйте тенденцию отклонения от прямого пути, воспользовавшись ручкой регулировки направления (рис. 6, № 10): если машину ведет вправо, поверните ручку по часовой стрелке и наоборот.
- **Модели с электрической тягой:** для передвижения машины вперед и назад см. пар. 6.3.
- периодически контролируйте, чтобы до щеток/роликов доходил моющий раствор и обеспечьте его доливку, когда он закончится; когда в баке с раствором нет достаточного количества воды, загорается соответствующий индикатор уровня (рис. 6, № 5): остановитесь и наполните бачок;
- Если машина оснащена дополнительным устройством CHEM DOSE, включите его при помощи кнопки (рис. 15, № 2), затем отрегулируйте подачу раствора на щетки при помощи регулирующего винта (рис. 15, № 3), концентрация должна составлять от 0,5% до 3% на литр воды.
- Во время работы контролируйте качество мытья и в зависимости от потребности отрегулируйте поток раствора, подаваемый на щетки/ролики, по мере необходимости поднимая или опуская кран (рис. 6, № 6, **только модели с сетевым питанием 230-110-115В** переменного напряжения, при необходимости все модели с аккумуляторным питанием), отрегулируйте поток раствора, нажав на кнопку (рис. 6, № 18). Количество подаваемой жидкости показывается при помощи включения индикаторов (рис. 6, № 20).
- **ПРИЖАТИЕ ЩЕТКИ / МИКРОВОЛОКНА К РАБОЧЕЙ ПОВЕРХНОСТИ:**
  - **модель ST40 ECS – ST40 / 70 R**, во время работы необходимо убедиться, что прижатие круга из микроволокна к полу находится в допустимом диапазоне: 1 зеленый горящий индикатор – минимальное давление, 2

горящих зеленых индикатора – среднее давление, 3 зеленых индикатора – максимальное давление (рис. 6, № 17), если во время работы загорятся 3 зеленые индикатора и один красный (рис. 6, № 17), (рис. 14, № А) необходимо уменьшить прижатие щетки, повернув ручку, (рис. 14, № А). При повороте ручки по часовой стрелке прижатие щеток к рабочей поверхности увеличивается, при повороте против часовой стрелки – уменьшается. Для того, чтобы получить доступ к этому устройству, поднимите возвратный бак.

- **Модель СТ70 ECS, СТ40 ВТ60 ECS** – при однократном нажатии на кнопку (рис. 6, № 19) изменяется прижатие щеток/микроволокна к рабочей поверхности. Прижатие показывается при помощи включения индикаторов (рис. 6, № 17).

## ВНИМАНИЕ

**При каждом заполнении бака для раствора не забывайте сливать возвратный бак.**

**Не останавливайтесь при включенном всасывании и открытом кране мощного раствора.**

- если возвратный бак заполнен, загорается индикатор уровня (рис. 6, № 4) и через несколько секунд отключается мотор всасывания: необходимо остановиться и опорожнить бак; для запуска мотора всасывания необходимо выключить и вновь включить переключатель всасывания (рис. 6, № 2).
- **Модели с аккумулятором:** если индикатор (рис. 6, № 1) начнет мигать это означает, что аккумуляторы блики к разряду. Для того, чтобы предотвратить повышенный разряд аккумулятора, щетки через несколько секунд блокируются. Произведите зарядку аккумулятора.

### **После завершения работы:**

- переведите рычаг управления краном в положение "ЗАКРЫТ" (рис. 6, № 6) только модели с сетевым питанием 230-110-115В переменного напряжения;
- отпустите рычаг управления щетками/тягой (рис. 6, № 7), находящийся под ручкой машины: мотор щетки/тяги выключится и машина остановится;
- остановите щетку, нажав кнопку (рис. 6, поз. 3);
- поднимите рычаг (рис. 6, № 8), для подъема с пола скребка, чтобы избежать непрерывного давления, вызывающего деформацию ножей сушки;
- снимите щетки (или диски тяги), для того, чтобы избежать непрерывной деформации;
- при помощи кнопки выключите дополнительное устройство CHEM DOSE (рис. 15, № 2)
- в зависимости от модели выньте вилку из розетки электропитания или отключите аккумуляторы;
- слейте воду из возвратного бака, и очистите его;
- модели R с роликами: опустошите мусорный бак, рис. 17.

### **6.8. Некоторые советы по оптимальной эксплуатации машины**

В случае, если на полу будет особо стойкая грязь, на машине можно выполнить поэтапные операции по промывке и сушке.

#### **6.8.1. Предварительная промывка при помощи щеток или круга**

- Отрегулируйте поток раствора, за исключением моделей ECS;
- нажмите кнопку щетки (рис. 6, № 3);
- опустите головную часть машины;
- нажмите на рычаг тяги для того, чтобы щетки вращались;
- убедитесь, что всасывание выключено, и что скребок поднят;

- начните мойку.

Поток воды на выходе может быть отрегулирован в зависимости от скорости передвижения, удобной для оператора. Чем медленнее скорость, тем меньше воды должно подаваться.

Мойте тщательнее в наиболее грязных местах: таким образом, моющему средству дается время для проведения химической реакции по отделению грязи и переводению ее в суспензию, а щеткам – произвести эффективное механическое воздействие.

### 6.8.2. Сушка

Опустите скребок, и при включенном всасывании пройдите по предварительно промытой области: таким образом обеспечивается результат тщательной промывки и значительно сокращаются последующие операции по периодическому уходу.

Для одновременной мойки и сушки включите вместе щетки, подачу воды и мотор всасывания.

## 6.9. Слив грязной воды

### ! ОПАСНОСТЬ

**Используйте средства индивидуальной защиты при выполнении операций.**

**Производите слив, когда машина отключена от электропитания.**

Труба слива возвратного бака расположена на задней стороне машины с левой стороны.

Для того, чтобы слить воду из указанного бака:

- передвиньте машину к сливному люку;
- выньте трубку слива (рис. 8, № 2) из гнезда, взявшись за нее рядом с фиксирующей пружиной (рис. 8, № 3), и потяните в горизонтальном направлении;
- удерживая конец трубки как можно выше, выньте пробку (рис. 8, № 4) из трубки, вывернув ее;
- постепенно опускайте край трубки, изменяя интенсивность струи высотой трубки над землей;
- проверьте количество грязи, оставшейся в возвратном баке и, при необходимости, промойте его внутри. Для облегчения очистки и полного слива рекомендуется отцепить его от бака для раствора и приподнять;
- после того, как вода слита, опустите возвратный бак (если он был предварительно поднят), прицепив его к баку с раствором;
- закройте пробкой (рис. 8, № 4) трубку слива (рис. 8, № 2) завернув ее, убедитесь, что она полностью закрыта, и уложите трубку в гнездо.

### 👉 ВНИМАНИЕ

**Во время промывки возвратного бака ни в коем случае не вынимайте фильтр всасывания (рис. 10, № 2) из своего гнезда, и ни в коем случае не направляйте струю воды на фильтр.**

После этого можно снова мыть и сушить пол.

## 6.10. Слив чистой воды

### ! ОПАСНОСТЬ

**Используйте средства индивидуальной защиты при выполнении операций.**

**Производите слив, когда машина отключена от электропитания.**

Для того, чтобы слить воду из бака:

- передвиньте машину к сливному люку;
- выньте пробку (рис. 9, № 1);

- после того, как вода выльется из бака для раствора, установите пробку на место (рис. 9, № 1).

## ! ИНФОРМАЦИЯ

**Раствор моющего средства в воде может быть использован для промывки возвратного бака.**

## 7. ПЕРИОД ПРОСТОЯ

Если машина должна длительное время оставаться без движения, скребок и щетки (или диски тяги) должны быть сняты, промыты и помещены в сухое место (предпочтительно упакованные в конверт или полиэтилен), защищенное от пыли. Паркуйте машину с опущенной головной частью.

Кроме этого, убедитесь, что баки абсолютно пусты и совершенно чисты.

Для моделей R: опорожните мусорный бак с собранными отходами, рис. 17.

Отключите машину от электропитания (в зависимости от модели выньте вилку из розетки или разъедините кабельный разъем аккумулятора).

**Модели с аккумулятором:** полностью зарядите аккумуляторы до того, как убрать их на склад. Во время длительного бездействия обеспечьте периодическую зарядку (по крайней мере, один раз в два месяца) для сохранения максимального заряда аккумуляторов.

## 👉 ВНИМАНИЕ

**Если периодическая зарядка аккумуляторов не производится, возникает опасность их безвозвратного повреждения.**

## 8. ОБСЛУЖИВАНИЕ И ЗАРЯДКА АККУМУЛЯТОРОВ

### ! ОПАСНОСТЬ

**Не контролируйте заряд аккумулятора при помощи искр.**

**Аккумуляторы выделяют воспламеняющиеся пары: погасите любое открытое пламя или угли до проверки и заполнения аккумуляторов.**

**Выполняйте описанные операции в проветриваемых помещениях.**

Для того, чтобы избежать повреждения аккумулятора, ни в коем случае не разряжайте его полностью.

Помните, что когда мигает соответствующий красный индикатор (рис. 6, № 1) на панели управления, необходимо произвести зарядку аккумуляторов.

### 8.1. Процедура зарядки

- присоедините разъем зарядного устройства к кабельному разъему аккумуляторов (рис. 5, № 1);

## 👉 ВНИМАНИЕ

**В случае применения гелевых аккумуляторов, используйте только зарядное устройство, предназначенное для гелевых аккумуляторов.**

- Произведите зарядку, регулируя зарядное устройство в соответствии с инструкциями;
- после завершения периода зарядки отключите разъемы;
- присоедините кабельный разъем аккумулятора к разъему машины.

## 9. ИНСТРУКЦИИ ПО ОБСЛУЖИВАНИЮ

### ! ОПАСНОСТЬ

Не отключив вилку питания машины от электросети, нельзя производить никаких операций по обслуживанию (для модели с питанием от электросети) или не отключив аккумулятор.

Операции по обслуживанию, касающиеся электрооборудования и, в любом случае, все те, которые не описаны в данной инструкции по эксплуатации, должны производиться техническими специалистами в соответствии с действующими нормами безопасности и с тем, что предусмотрено в инструкции по эксплуатации.

#### 9.1. Обслуживание – основные правила

Выполнение регулярного обслуживания, следуя указаниям, предоставленным производителем, гарантирует наибольшую отдачу и наибольший срок службы машины.

При очистке машины всегда учитывайте следующее:

- избегайте использовать аппараты для мойки под давлением: вы можете залить водой распределительные электрические коробки или моторы, что приведет к их повреждению или к риску короткого замыкания;
- не используйте пар, чтобы не деформировать от температуры пластиковые детали;
- не пользуйтесь растворителями или углеводородами: вы можете повредить кожу и резиновые части.

#### 9.2. Текущее обслуживание

##### 9.2.1 Воздушный фильтр всасывания и поплавков: очистка

- Отверните и снимите пробку бака (рис. 10, № 1) с возвратного бака (рис. 10, № 4);
- убедитесь, что возвратный бак (рис. 10, № 4) пустой;
- очистите поплавок (рис. 10, № 5), находящийся в задней стенке возвратного бака, не направляя поток воды непосредственно на поплавок;
- снимите поплавок с держателя (рис. 10, № 3), расположенного в верхней внутренней части возвратного бака, воздушный фильтр (рис. 10, № 2) системы всасывания;
- очистите фильтр проточной водой или моющим средством, используемым в машине;
- вставьте фильтр в держатель только после тщательной сушки; убедитесь, что фильтр правильно установлен в гнезде;
- заверните на место пробку возвратного бака.

##### 9.2.2 Барабанный фильтр: очистка

- Извлеките барабанный фильтр, из заливного отверстия в передней части машины;
- очистите фильтр проточной водой или моющим средством, используемым в машине;
- вставьте фильтр в держатель, убедившись в правильной установке в гнездо.

##### 9.2.3 Фильтр моющего раствора: очистка

- Отверните винт, расположенный в части, находящейся под нижним баком (рис. 11, № 1);
- отверните фильтр для моющего раствора (рис. 11, № 2);
- очистите фильтр проточной водой или моющим средством, используемым в машине;
- вставьте фильтр в держатель, убедившись в правильной установке в гнездо и заверните винт.

#### **9.2.4 Ножи скребка: замена**

Ножи скребка предназначены для сбора с пола пленки воды и моющего средства, обеспечивая, таким образом, тщательную сушку. Со временем непрерывное трение закругляет и расщепляет острую кромку, контактирующую с полом, ухудшая эффективность сушки, и, поэтому, требуя замены ножа.

##### **Смена или замена ножей:**

- опустите скребок при помощи специального рычага (рис. 6, № 8);
- снимите скребок (рис. 2, № 6) с держателя (рис. 7, № 2), полностью отвернув две рукоятки (рис. 7, № 3);
- выньте патрубок трубы всасывания (рис. 7, № 4) из скребка.
- при помощи ключа отверните болт (рис. 12, № 3 или 6).
- выньте два стопора ножа (рис. 12, № 2 или 7), предварительно нажав на них в сторону противоположную корпусу скребка (рис. 12, № 1), а затем вытянув их;
- извлеките нож (рис. 12, № 4 или 5).
- установите тот же самый нож, перевернув кромку, контактирующую с полом, до износа всех четырех кромок или новый нож, вставив его в винты корпуса скребка (рис. 12, № 1);
- установите два стопора ножа (рис. 12, № 2 или 7), выровняв более широкую часть ушек под винтами крепления корпуса скребка (рис. 12, № 1), а затем протолкнув стопор ножа внутрь него;
- заверните болт (рис. 12, № 3 или 6).

Установите скребок в держатель, следуя указаниям параграфа 6.2.

#### **9.2.5 Предохранители: замена (модели с аккумулятором)**

Предохранитель, защищающий мотор щетки и предохранитель, защищающий мотор всасывания находятся в держателе предохранителей (рис. 13, № 1), закрепленном на возвратном баке над аккумуляторным отсеком машины.

При замене предохранителей:

- убедитесь, что возвратный бак пустой; в противном случае опорожните его;
- поднимите возвратный бак;
- поднимите крышку держателя предохранителей и выньте предохранитель, отвернув винты крепления;
- установите новый предохранитель, и закройте крышку держателя предохранителей;
- и, наконец, опустите возвратный бак.

**Таблица предохранителей:** для получения полной таблицы предохранителей см. каталог запасных частей.

## **ВНИМАНИЕ**

**Ни в коем случае не ставьте предохранители с током большим, чем предусмотрено.**

Если предохранитель продолжает перегорать, необходимо выявить неисправность кабеля, плат (если они есть) или моторов: предоставьте проверить машину квалифицированному специалисту.

### 9.3. Периодическое обслуживание

#### 9.3.1. Ежедневные операции

Каждый день после завершения работ выполняйте следующие операции:

- отключите электропитание машины;
- **модели R с роликами:** убедитесь, что мусорный бак пустой, рис. 17;
- опорожните возвратный бак, и при необходимости очистите его;
- очистите ножи скребка, проверив их износ; при необходимости замените их;
- убедитесь, что отверстие всасывания скребка не засорено, при необходимости очистите его от грязи;
- промойте диск из микроволокон (модели ECS).
- **Модели с аккумулятором:** Зарядите аккумуляторы в соответствии с процедурой, описанной выше.

#### 9.3.2. Еженедельные операции

- Очистите поплавок возвратного бака, и проверьте правильность его работы;
- произведите очистку воздушного фильтра всасывания, убедитесь в его целости (при необходимости замените);
- произведите очистку фильтра моющего раствора, находящегося на переднем отверстии бака с моющим средством (рис. 2, № 7), и убедитесь в его целости (при необходимости замените);
- очистите всасывающую трубку;
- очистите возвратный бак и бак для раствора;
- **Модели с аккумулятором:** Проконтролируйте уровень электролита в аккумуляторах, и при необходимости долейте дистиллированную воду.

#### 9.3.3. Полугодовые операции

Дайте квалифицированному электрику проверить электрическое оборудование.

# 10. НЕПОЛАДКИ, ПРИЧИНЫ И СПОСОБЫ УСТРАНЕНИЯ

## 10.1. Как преодолеть возникшие неполадки

[В] - машины с аккумулятором

[С] - машины с питанием от электросети

[ВТ] - машины с аккумулятором с электрической тягой

Возможные неполадки, касающиеся всей машины.

НЕПОЛАДКИ	ПРИЧИНЫ	ВОССТАНОВЛЕНИЕ
<b>Машина не работает</b>	<ul style="list-style-type: none"> <li>• [В] отключен разъем аккумулятора</li> <li>• [В] аккумуляторы разряжены</li> <li>• [С] вилка машины не вставлена в электрическую розетку.</li> </ul>	<ul style="list-style-type: none"> <li>• [В] подключите аккумулятор к машине</li> <li>• [В] зарядите аккумуляторы</li> <li>• [С] вставьте вилку в розетки электропитания.</li> </ul>
<b>Щетки не вращаются</b>	<ul style="list-style-type: none"> <li>• [В] переключатель щетки находится в положении "0"</li> <li>• [ВТ] на нажата кнопка привода щеток</li> </ul> <hr/> <ul style="list-style-type: none"> <li>• рычаг щетки не нажат</li> <li>• [В] включилась термозащита мотора щетки: мотор перегрелся</li> </ul> <hr/> <ul style="list-style-type: none"> <li>• [В], [ВТ] отключен разъем питания или термозащиты мотора</li> <li>• [С] отключен разъем питания мотора</li> <li>• [В] [ВТ] сгорел предохранитель мотора щетки</li> </ul> <hr/> <ul style="list-style-type: none"> <li>• [В], [ВТ] аккумуляторы разряжены</li> <li>• неисправен редуктор</li> <li>• неисправен мотор</li> </ul>	<ul style="list-style-type: none"> <li>• установите в положение "1" переключатель щетки;</li> <li>• нажмите кнопку щеток</li> </ul> <hr/> <ul style="list-style-type: none"> <li>• нажмите рычаг щетки</li> <li>• [В] отпустите рычаг щетки, переведите в положение "0" (выключен) переключатель щеток, дайте остыть мотору не менее 45 минут</li> </ul> <hr/> <ul style="list-style-type: none"> <li>• [В], [ВТ] подключите разъем питания или термозащиты мотора</li> <li>• [С] подключите разъем питания мотора</li> <li>• [В] [ВТ] найдите и устраните причины перегорания предохранителя, затем замените его</li> </ul> <hr/> <ul style="list-style-type: none"> <li>• [В], [ВТ] зарядите аккумуляторы</li> <li>• замените редуктор</li> <li>• замените мотор</li> </ul>
<b>Мотор щетки запускается с трудом (только для модели с питанием от электросети)</b>	<ul style="list-style-type: none"> <li>• работа производится с сухой щеткой на очень неровном полу</li> <li>• работа производится через удлинительный кабель электропитания неподходящего сечения или напряжение значительно ниже указанного на табличке с характеристиками машины (ниже на 15%)</li> <li>• неисправен мотор</li> </ul>	<ul style="list-style-type: none"> <li>• откройте кран подачи моющего раствора</li> <li>• избегайте использовать неподходящие удлинители. Увеличьте сечение электрических проводников и найдите электрические розетки с большим напряжением</li> <li>• замените мотор</li> </ul>
<b>Машина моет неоднородно</b>	<ul style="list-style-type: none"> <li>• изношены щетки или диски</li> </ul>	<ul style="list-style-type: none"> <li>• замените</li> </ul>



<b>Раствор не выходит</b>	<ul style="list-style-type: none"> <li>рычаг управления краном в положении "ЗАКРЫТ"</li> <li>пустой бак для раствора</li> <li>засорение трубки подачи раствора на щетку</li> <li>кран загрязнен или не работает</li> </ul>	<ul style="list-style-type: none"> <li>переведите переключатель щетки в положение "ОТКРЫТ"</li> <li>наполните бак</li> <li>устраните засорение, восстановив проходимость</li> <li>очистите или замените кран, отвернув винт № 1, рис. 11</li> </ul>
<b>Поток раствора не прерывается</b>	<ul style="list-style-type: none"> <li>кран остается открытым, так как поврежден или очень загрязнен</li> </ul>	<ul style="list-style-type: none"> <li>очистите или замените кран</li> </ul>
<b>Мотор всасывания не работает</b>	<ul style="list-style-type: none"> <li>переключатель всасывания находится в положении "0" (выключен)</li> <li>не запитан мотор всасывания или неисправен</li> <li>[В] [ВТ] сгорел предохранитель</li> </ul>	<ul style="list-style-type: none"> <li>включите переключатель всасывания</li> <li>убедитесь, что разъем питания мотора правильно подключен к главному кабелю; во втором случае замените мотор</li> <li>[В] [ВТ] замените предохранитель</li> </ul>
<b>Скребок не чистит или плохо всасывает</b>	<ul style="list-style-type: none"> <li>кромка резиновых ножей, контактирующая с полом изношена</li> <li>засорение или повреждение скребка или трубки</li> <li>включился поплавков (возвратный бак заполнен) или заблокирован грязью, или неисправен</li> <li>труба всасывания засорена</li> <li>труба всасывания не соединена со скребком или повреждена</li> <li>не запитан мотор всасывания или неисправен</li> </ul>	<ul style="list-style-type: none"> <li>замените резиновый нож</li> <li>устраните засорение и отремонтируйте повреждение</li> <li>слейте воду из возвратного бака или исправьте поплавков</li> <li>очистите трубу</li> <li>соедините или отремонтируйте трубу</li> <li>убедитесь, что разъем питания мотора правильно подключен к главному кабелю, и что защитный предохранитель не перегорел; во втором случае замените мотор</li> </ul>
<b>Машина не передвигается</b>	<ul style="list-style-type: none"> <li>мотор щетки/тяги выключен или не запитан, или неисправен</li> </ul>	<ul style="list-style-type: none"> <li>в первом случае переведите в положение "1" переключатель щеток и нажмите на рычаг щетка/тяги; во втором случае убедитесь, что мотор щетки правильно подключен к главному кабелю; в третьем случае замените мотор СТ90, проверьте защиту привода мотора, вид сигнализации на плате (см. главу 11)</li> </ul>

	<ul style="list-style-type: none"> <li>• сломан редуктор (поэтому щетка не вращается)</li> <li>• включилась термозащита мотора щетки: мотор перегрелся</li> <li>• [В], [ВТ] аккумуляторы разряжены и включилась защитная блокировка щеток</li> </ul>	<ul style="list-style-type: none"> <li>• замените редуктор</li> <li>• остановите машину и выключите ее, дайте машине остыть не менее 45 минут</li> <li>• [В], [ВТ] зарядите аккумуляторы</li> </ul>
<b>Машину тянет в одну сторону</b>	<ul style="list-style-type: none"> <li>• из-за качества пола требуется регулировка рычага направления</li> </ul>	<ul style="list-style-type: none"> <li>• отрегулируйте направление при помощи ручки регулировки скорости</li> </ul>
<b>Аккумулятор не обеспечивает нормальное автономное время работы (только модели с аккумулятором)</b>	<ul style="list-style-type: none"> <li>• полюса и клеммы аккумулятора грязные или окисленные</li> <li>• низкий уровень электролита</li> <li>• зарядное устройство не работает или не подходит</li> <li>• заметная разница плотности между различными элементами аккумулятора</li> <li>• машина эксплуатируется с слишком высоким давлением на щетки</li> <li>• заметная разница плотности между различными элементами аккумулятора</li> </ul>	<ul style="list-style-type: none"> <li>• очистите и смажьте полюса и клеммы, зарядите аккумуляторы</li> <li>• добавьте дистиллированную воду, закрыв все элементы в соответствии с инструкцией</li> <li>• см. инструкции зарядного устройства</li> <li>• замените неисправный аккумулятор</li> <li>• уменьшите давление на щетки</li> <li>• замените неисправный аккумулятор</li> </ul>
<b>Во время эксплуатации аккумулятор разряжается слишком быстро, даже после правильной процедуры зарядки и проверки после зарядки на одинаковую плотность при помощи денсиметра (только модели с аккумулятором)</b>	<ul style="list-style-type: none"> <li>• новый аккумулятор, не дающий 100% ожидаемую отдачу</li> <li>• машина используется на максимуме мощности продолжительное время и общее автономное время не удовлетворительное</li> <li>• электролит испарился и не закрывает полностью пластины</li> </ul>	<ul style="list-style-type: none"> <li>• чтобы получить максимум отдачи необходимо обкатать аккумулятор, выполнив 20-30 полных циклов зарядки и разрядки</li> <li>• пользуйтесь там, где это возможно аккумуляторами с большой емкостью или замените аккумуляторы на уже заряженные</li> <li>• добавьте дистиллированную воду, залив в каждый элемент до покрытия пластин, и перезарядите аккумулятор</li> </ul>

<p>Аккумулятор слишком быстро разряжается во время эксплуатации, процесс зарядки при помощи электронного зарядного устройства происходит слишком быстро, и по завершению аккумулятор дает правильное напряжение (примерно 2,14 В на элемент на холостом ходу), но при пробе денсиметром не имеет равномерной плотности (только модели с аккумулятором)</p>	<ul style="list-style-type: none"> <li>• поставленный производителем аккумулятор, уже залитый кислотой до использования хранился слишком долго и использовался первый раз</li> </ul>	<ul style="list-style-type: none"> <li>• если зарядка нормальным зарядным устройством не эффективна, необходимо произвести двойную зарядку, состоящую из: <ul style="list-style-type: none"> <li>- медленной зарядки длительностью 10 часов при токе, равном 1/10 номинальной емкости за 5 часов (например, для аккумулятора 100 Ач (5) устанавливаемый ток – 10 А, зарядка производится устройством с ручным управлением);</li> <li>- остановка на один час;</li> <li>- зарядка нормальным зарядным устройством.</li> </ul> </li> </ul>
--	--	--

<p>После завершения процесса зарядки при помощи электронного зарядного аккумулятора не дает правильное напряжение (примерно 2,14 В на элемент на холостом ходу), и при пробе денсиметром не имеет равномерной плотности (только модели с аккумулятором)</p>	<ul style="list-style-type: none"> <li>• аккумулятор не был подключен к зарядному устройству (например, так как разъем низкого напряжения зарядного устройства был неправильно подключен к разъему машины)</li> </ul>	<ul style="list-style-type: none"> <li>• подключите зарядное устройство к кабельному разъему аккумулятора</li> </ul>
	<ul style="list-style-type: none"> <li>• зарядное устройство и разъем, к которому оно подключается несовместимы</li> </ul>	<ul style="list-style-type: none"> <li>• убедитесь, что характеристики электропитания, указанные на табличке зарядного устройства совпадают с характеристиками электросети</li> </ul>
	<ul style="list-style-type: none"> <li>• зарядное устройство неправильно установлено</li> </ul>	<ul style="list-style-type: none"> <li>• учитывая эффективное напряжение розетки питания, убедитесь в правильности подключения первичной обмотки трансформатора зарядного устройства (см. инструкцию на зарядное устройство)</li> </ul>
	<ul style="list-style-type: none"> <li>• зарядное устройство не работает</li> </ul>	<ul style="list-style-type: none"> <li>• убедитесь, что на зарядное устройство подается напряжение, что предохранители не перегорели, и что на аккумулятор приходит напряжение; попробуйте зарядить с другим выпрямителем: если зарядное устройство действительно не работает, обратитесь в сервисную службу, указав серийный номер зарядного устройства</li> </ul>

<p>После завершения процесса зарядки при помощи электронного зарядного аккумулятора не дает правильное напряжение (примерно 2,14 В на элемент на холостом ходу), и при пробе денсиметром только один или несколько элементов по денсиметру не имеют нужную плотность (только модели с аккумулятором)</p>	<ul style="list-style-type: none"> <li>• один или несколько элементов повреждены</li> </ul>	<ul style="list-style-type: none"> <li>• если возможно, замените поврежденные элементы. Для моноблочных аккумуляторов 6 или 12 В замените весь аккумулятор</li> </ul>
<p>Электролит, присутствующий в аккумуляторе, мутный (только модели с аккумулятором)</p>	<ul style="list-style-type: none"> <li>• аккумулятор завершил количество зарядки/разрядки, указанное производителем</li> </ul>	<ul style="list-style-type: none"> <li>• замените аккумулятор</li> </ul>
	<ul style="list-style-type: none"> <li>• аккумулятор был заряжен слишком высоким током</li> </ul>	<ul style="list-style-type: none"> <li>• замените аккумулятор</li> </ul>
	<ul style="list-style-type: none"> <li>• аккумулятор был заряжен вне минимального предела, рекомендуемого производителем</li> </ul>	<ul style="list-style-type: none"> <li>• замените аккумулятор</li> </ul>

#### СИГНАЛИЗАЦИЯ НА ДИСПЛЕЕ

#### **ACC / MAN : Акселератор / MAN**

Показывается, если рычаг тяги нажимается при пуске или при включении после аварийного выключения.

Тяга не работает, если рычаг не отпущен.

#### **POT : Потенциометр**

Показывается при неисправности или неполадках в потенциометре регулировки скорости

Тяга остановлена, отпустите рычаг тяги и нажмите еще раз.

Если проблема осталась, потенциометр может быть неисправен.

#### **Lim : Ограничение**

Показывается, когда плата MOSFET достигает внутреннего температурного ограничения.

Тяга остановлена, отпустите и нажмите еще раз рычаг тяги.

Если проблема осталась, подождите несколько минут, чтобы плата MOSFET остыла

#### **Hot : Термозащита платы MOSFET**

Показывается, когда активируется датчик внутренней температуры MOSFET.

Выключите машину и подождите 10 мин, чтобы компонент остыл. При необходимости замените плату.

#### **Hot : Перегрев**

Показывается, когда включается термодатчик мотора

Подождите несколько минут, чтобы мотор остыл. Проверьте соединение между термозащитой и платой.

### **MoS : MOSFET**

Показывается, когда плата MOSFET короткозамкнута или катушка реле неправильно закрывает его, а щетка или тяга активизируются.

Катушка реле всасывания короткозамкнута, попробуйте поставить новое реле

Катушка реле мотора тяги короткозамкнута, попробуйте поставить новое реле

В любом случае тяга остановлена.

При наличии этого сообщения не включается главное реле.

Замените главную плату.

### **MoF : Mosfet**

Показывается, когда плата MOSFET остается открытой. Тяга остановлена.

Щетки и всасывание включены, тяга отключается.

### **bLt : Блокирование тяги**

Показывается, когда напряжение на аккумуляторе слишком низкое и блокируется тяга. Зарядите аккумулятор и попробуйте еще раз.

### **AcS : Неполадка управления щеткой**

Показывается, если есть неполадка реле включения щетки.

Нажмите переключатель щетки, если сообщение не исчезает, реле может быть

отключено или элемент управления на плате может быть неисправен.

### **AcA : Неполадка управления всасыванием**

Показывается, если есть неполадка реле включения всасывания.

Нажмите переключатель всасывания, если сообщение не исчезает, реле может быть

отключено или элемент управления на плате может быть неисправен.

### **AcH : Неполадка управления электроклапаном**

Показывается, если есть неполадка управления водяным электроклапаном.

Проверьте работу катушки и электропроводку между приборной панелью и электромагнитным клапаном.

### **ACL : Неполадка управления линейным приводом (Только CT70Rider и CT70 ECS)**

Появляется, если есть неполная связь между приборной панелью и платой реле управления привода щетки.

### **FuP : Предохранитель**

Показывается, когда катушка главного реле неправильно закрывается и всасывание включено.

Внутренняя проблема видеокарты или отсутствие контакта с проводом заземления.

## CLH : Clock

Показывается, если есть проблема с памятью платы приборной панели. Замените плату.

### Сигнализация платы привода CLEANTIME 90

Если тяга машины отсутствует, необходимо определить код ошибки, используя световой индикатор состояния (рис. 6, № 16). Во время работы при отсутствии неисправностей индикатор постоянно горит. Если привод выявляет неисправность, индикатор состояния предоставляет два вида информации – при помощи медленного мигания (2 Гц) и быстрого мигания (4 Гц), указывая на серьезность поломки. Неисправности с медленным миганием перестают показываться автоматически после ремонта и начала нормальной работы машины. Неисправности с быстрым миганием (в таблице помечены "\*\*") считаются более тяжелыми и требуют выключения машины при помощи ключа (рис. 6, № 14) для восстановления работоспособности после ремонта неисправности.

Указание на тяжесть неисправности активно 10 секунд, после чего индикатор состояния мигает непрерывно, показывая код неисправности из 2 цифр вплоть до выполнения ремонта. Например, код неисправности "1,4" показывается следующим образом:

  пример кода сигнализации 1,4

КОДЫ ИНДИКАТОРА		ОПИСАНИЕ	
1,1		Перегрев >92°	
1,2		Неисправность акселератора	
1,3		Неисправность потенциометра ограничения скорости	
1,4		Пониженное напряжение	
1,5		Повышенное напряжение	
2,1		Отсутствие открытия привода главного замыкателя	
2,3		Неисправность главного замыкателя, неисправность катушки электротормоза.	
2,4		Отсутствие закрытия привода главного замыкателя	
*	3,1		Неисправность потенциометра акселератора
	3,2		Неисправность включения тормоза
	3,3		Низкое напряжение на аккумуляторах
	3,4		Неисправность отключения тормоза
	3,5		Неисправность НРД (ошибочная регулировка потенциометра акселератора)
*	4,1		Короткое замыкание в моторе
*	4,2		Неправильное напряжение на моторе / короткое замыкание в моторе
*	4,3		Неисправность EEPROM
*	4,4		Короткое замыкание в моторе / неисправность EEPROM

# 1. 目录

1.	目录 .....	1
2.	说明 .....	3
2.1	手册的目的 .....	3
2.2	机器的标识 .....	4
2.3	随机附带的文件 .....	4
3	技术资料 .....	4
3.1	综述 .....	4
3.2	图例 .....	4
3.3	危险区 .....	5
3.4	配件 .....	5
4.	安全信息 .....	5
4.1	安全规则 .....	5
5.	运输与安装 .....	8
5.1	机器的装卸与运输 .....	8
5.2	机器运抵后的检查 .....	8
5.3	拆卸包装 .....	8
5.4	电气连接与接地（电缆式机器） .....	8
5.5	电瓶（电瓶式机器） .....	9
5.5.1	电瓶：准备工作 .....	9
5.5.2	电瓶：安装与连接 .....	10
5.6	电瓶充电器（电瓶式机器） .....	10
5.6.1	选择电瓶充电器 .....	10
5.6.2	准备电瓶充电器 .....	10
5.7	提升与运输机器 .....	11
6.	操作者指引 .....	11
6.1	控制 - 描述 .....	11
6.2	吸水扒的安装与调整 .....	12
6.3	非工作状态下移动机器 .....	12
6.4	安装与更换地刷/针盘 .....	13
6.5	清洁剂的使用说明 .....	13
6.6	机器准备工作 .....	14
6.7	工作 .....	14
6.8	一些有用的提示 .....	16
6.8.1	预洗 .....	16
6.8.2	干燥 .....	16
6.9	清空污水箱 .....	16
6.10	清空清水箱 .....	17
6.11	清空清水箱 .....	17
7.	机器的贮存 .....	17
8.	电瓶的维护和充电 .....	17

8.1	充电步骤 .....	18
9.	维护说明 .....	17
9.1	维护 - 总则 .....	17
9.2	日常保养 .....	17
9.2.1	吸水马达过滤网与浮波开关的清洁 .....	17
9.2.2	篮式过滤网的清洁 .....	18
9.2.3	清洁剂过滤网的清洁 .....	19
9.2.4	吸水胶条的更换 .....	19
9.2.5	保险的更换（电瓶式机器） .....	19
9.3	日常保养 .....	19
9.3.1	每日保养 .....	19
9.3.2	每周保养 .....	20
9.3.3	半年保养 .....	20
10.	解决故障 .....	21
10.1	如何解决可能存在的问题 .....	21

## 2. 说明



**操作机器之前请认真阅读本手册。**

### 2.1 手册的目的

本手册由制造商编写，它是机器的一个组成部分。

它介绍了设计和生产本机的目的，包含了操作者需要的所有信息。

除了操作手册之外，其它关于维修保养的手册也已经发行。

按照手册指引来操作和维护机器可以保证操作者和机器的安全，节约运行成本，获得高质量的效果，延长机器的寿命。否则有可能伤害操作者和机器，破坏清洁的地面和环境。

为了更快地找到您感兴趣的主题，可查阅手册的目录部份。

需要您特别注意的文字已以粗体字高亮显示，并配有符号和图解说明。

### ！ 危险

以上图示表明需要特别注意，以免导致伤害操作者的严重事故。

### 重要

以上图示表明需要特别注意，以免损坏机器或者破坏工作环境，造成经济损失。

### 信息

#### 特别重要的说明。

公司致力于不断开发与更新产品，因此我们保留不作另外通知而进行改良的权利。

即使您购买的机器与本手册的图片略有不同，本手册所包含的安全与信息也仍然适用于您的机器。





## 2.2 机器的标识

标牌（图 1）位于机器的后部，它提供了以下信息：

- 型号代码；
- 型号；
- 电源；
- 额定功率；
- 序列号；
- 生产年份；
- 净重；
- 满载重量；
- 最大爬坡度；
- 带序列号的条形码；
- 生产商的标识。

## 2.3 随机附带的文件

- 操作手册；
- 担保书；
- EC 证明

# 3 技术资料

## 3.1 综述

本机器能一步完成清洗地面和吸干污水两大任务。它适用于民用和工业的平整地面或者适度粗糙地面。有交流式和电瓶式可供选择，以满足不同的工作时间和重量的要求。

洗地机把适当浓度的清洁剂喷到地面上刷洗以除去污物。仔细选择适当的清洁剂和地刷（或磨盘或滚刷），以适应不同的地面来清除脏物。

利用洗地机的吸水马达产生的吸力，机器后面的吸水扒可以把清洗后地面上的污水吸走。

洗地机有如下的驱动方式：

**B/C 型号机械驱动**：机器利用洗地刷与地面之间的摩擦产生一股向前的力来驱动前进。（更多详情请看 6.7）

**BT 型号电动驱动**：机器利用机电装置来驱动前进。

## 3.2 图例

机器的主要组成部份如下（图 2）：

- 清水箱（图 2，编号 7）：装载清洁剂和清水的混合物；
- 污水箱（图 2，编号 2）：收集清洗后地面上的污水；
- 控制面板（图 2，编号 1）；
- 洗地盘总成（图 2，编号 4）：主要是分送清水到地面并除去污物的地刷/滚刷（图 2，编号 5）；
- 吸水扒总成（图 2，编号 6）：刮干并吸走地面上的水；
- 地刷盘提升踏板（图 2，编号 3）：推行时可升起地刷盘。

### 3.3 危险区

- A- **水箱**: 当使用某些清洁剂时, 对眼睛、皮肤、粘膜、呼吸道的刺激。危险来自于从周围环境收集到的脏物(细菌和化学物质)。也可能有被水箱夹伤的危险。
- B- **控制面板**: 有短路的危险。
- C- **地刷盘底**: 由于地刷的旋转存在的危险。
- D- **后轮**: 在后轮与底盘之间被夹伤的危险。
- E- **电池箱**: 电瓶电极间短路的危险以及充电时产生的氢气存在的危险。

### 3.4 配件

- 鬃毛地刷: 用于刷洗较细致的地面;
- 聚丙烯地刷: 用于普通地面;
- 聚酰胺纤维地刷: 用于有顽固污渍的地面;
- 针座: 驱动以下百洁垫:
  - ◇ 黄色百洁垫: 用于大理石或者类似地面;
  - ◇ 绿色百洁垫: 用于较硬地面;
  - ◇ 黑色百洁垫: 用于有顽固污渍的地面。
- 微纤维地刷: 用于普通地面;
- 专用药水罐: 分离于清水箱的独特的清洁剂控制系统。

## 4. 安全信息

### 4.1 安全规则



使用或者维修机器前请认真阅读操作手册。

#### 警告

请严格遵守本手册(特别是涉及危险或者警告的重要信息)以及随机的安全指引。

由于没有按照这些指引来操作而引起的严重后果, 制造商将不负任何责任。

机器只可以由培训过并可胜任的员工操作。

未成年人不可以操作机器。

机器不可用于设计以外的用途。慎重考虑机器工作场所的类型(比如药品公司、医院、化工厂等)的安全标准和工作环境。

不要在光线不足的、易燃易爆的地方、公路或者有害健康的的地方使用机器。

机器设计的工作温度是 4 度至 35 度。温度低于 0 度或者高于 50 度时请不要使用机器。

机器适宜工作的湿度介于 30%至 95%。

不要用机器来吸取易燃晚爆液体(例如汽油、燃油等)、易燃气体、干粉和即使稀释过的酸液或者溶剂(例如颜料溶剂、丙酮等)。不要用来吸取燃烧或者发热的物体。

不要在坡度超过 2 度的斜坡上使用机器。在轻微坡度的斜坡上, 不要横向操作机器。小心操作, 不要倒退。当在陡坡上运行时, 小心避免机器翻倒或者失去控制的加速。在斜坡上请慢步前进, 并升起地刷和吸水扒。

不可把机器停放在斜坡上。

离开机器前，必须关掉马达。保证让机器没有意外启动的动作。

留意不要伤害您工作场所周围的人群，特别是小孩。

不要用机器来运载人、物或者拖拉东西。不要拖曳机器。

不要在机器上存放任何东西。

不要阻塞通风散热口。

不要移除或者修改安全装置。

不少教训表明很多私人物品可能带来严重的意外事故。所以在工作前请先脱下首饰、手表和领带等。

操作者应该使用个人的保护装置- 防护围裙或者工作服，防滑防水鞋，橡胶手套，护目镜，护耳器和口罩来保护呼吸道。

手不要伸到转动的部件里。

不要使用指定以外的清洁剂。遵守相关的安全指引。清洁剂要放在小孩取不到的地方。万一清洁剂不小心溅到眼睛里，马上用大量的水冲洗眼睛。如果吞咽了清洁剂，请马上看医生。

保证电源插座正确接地，并配有过流保护开关。

保证机器标牌（图 1）上的各项电气参数（电压、频率、功率）与供应电源标配一致。电缆式的机器配备有三线的电缆和一个三脚插头。接地线是黄绿色的，只可以插到地线插口。

必须遵照电瓶制造商的指引来使用和维护电瓶。保持电瓶干净和清洁以避免漏电。保护电瓶不受杂质比如金属粉尘的污染。

不要在电瓶上放置工具，否则可能导致电瓶短路或者爆炸。

使用电池液时，请严格遵照相关的安全指引。

使用电缆式机器时，不可辗破或者拖拉电源线。定期检查电源线有无破损。如有破损时，不可使用机器。

要磁场很强的场所，必须评估磁场对机器控制电路的影响。

不要用喷水枪来清洗机器。

吸回的污水包含了清洁剂、消毒剂、水、有机和无机物质。所以必须参照当地有关法规来排放污水。

当机器发生故障时，请马上关掉机器电源（拔掉电源插头或者断开电瓶连接），不要乱动机器。联系制造商授权的维修中心。

所有的维修工作必须先断开机器的电源连接后，在平整的地方进行（如果是电缆式机器则拔掉电源插座，如果是电瓶式机器则断开电瓶连接）。

除了在本手册里有清楚描述的部份以外，所有有关电气的维护和维修工作都必须由专业人员进行。

更换电缆、插头或者接线头时，必须保证控制面板里的电线和电缆头连接紧固，然后才装回控制面板，以保证操作者的安全。

为了保证操作者的安全，请仅使用原厂提供的零配件。不要使用从其它机器上拆下来的零件。

本机设计的使用期限是 10 年。标牌（图 1）显示本机的生产日期。10 年后，不管机器有无使用过，为了保证安全，应该根据本地的相关法律报废这台机器。

- 断开机器的电源连接，清空水箱里面的水。
- 本机器的报废分类于 RAEE（电子电器废弃物），符合新的环境保护规则(2002/96/CE RAEE)。必须区别于普通物件，遵照当地的相关法律和标准进行单独报废。



**特殊废弃物，请与普通废弃物分开处理。**

您也可以把机器返回到厂家作全面的检修。

如果您决定不再使用本机，建议您拆掉电瓶，把机器送到专门的收集中心报废。

同时您必须消除机器上的所有零件可能的危险性，尤其是对小孩的潜在危险。

## 5. 运输与安装

### 5.1 机器的装卸与运输

#### 警告

在每次提升机器过程中，请确保机器已牢牢固定以避免机器翻倒或者意外跌落。

请在平整的地方装货或者卸货。

机器出厂时厂家用栈板包装。它必须用适当的设备（参考 EEC 指令 89/392/CEE 及其修改条例）来装货到卡车上。到达目的地后，也应该用相似的设备来卸货。

吸水扒用纸箱包装。

请用叉式装卸车来提升包装好的机器。小心操作以免机器撞伤或者翻倒。

### 5.2 机器运抵后的检查

当机器运送到目的地后，请检查确保机器与包装都完好无损。如果机器有损伤，请在收货前告知物流公司并以书面形式要求赔偿。

### 5.3 拆卸包装

#### 警告

拆卸包装时，操作者必须配戴必要的保护装置（手套、护目镜等）以减少发生意外的危险。

拆卸包装按如下步骤：

- 用剪刀或者钳子剪断塑料绳；
  - 拆走纸箱；
  - 拿出电瓶箱里的袋子并检查里面的东西：
    - 保单；
    - 操作与维护手册；
    - 电瓶接头（仅在电瓶式机器）；
    - 1 套电瓶充电器接头（仅在电瓶式机器）。
  - 拿走把机器固定在栈板上的金属架或者剪断塑料绳；
  - 利用一个斜板，把机器向后推离栈板；
  - 从包装中取出地刷/滚刷和吸水扒；
  - 清理机器的周围；
  - 拆卸完包装后，电瓶式机器连接好电瓶连线或者电缆式机器接上电源线。
- 请保留好机器的包装以便在需要把机器运到其它地方或者送到维修中心时重新使用。

否则请依照相关法例处理这些包装。

### 5.4 电气连接与接地（电缆式机器）

机器的标牌（图 1）列出了各项电气参数。请确保使用地的供应电源的电压与频率和标牌所示一致。标牌电压为 230V 的机器可使用 220V 到 240V 之间电压的电源。同样

地，标牌电压为 115V 的机器可使用 110V 到 120V 之间电压的电源。电源频率则必须与标牌所示一致。

### 警告

请确保电源正确接地。

### 危险

没有遵照本手册的指引可能导致对人或者物体的严重伤害，同时制造商的任何保证都将失效。

#### 5.5 电瓶（电瓶式机器）

机器上可能安装以下两种电瓶：

- **管状防渗漏电瓶：**需要定期检查电池液水位。如果偏低，则必须添加蒸馏水。不要过充（水位比电池极板高 5mm 即可）。
- **胶体电池：**这类电瓶不需要维护。

各项电气参数必须与机器的要求一致。采用过重的电瓶可能导致机器操纵不灵活以及地刷马达过载。采用小容量的电瓶则导致频繁的充电。

电瓶必须定期充电，保持清洁、干燥。连接处连接牢固。

### 信息

请按照以下指引来在软件中设置电瓶的类型。

#### 机械驱动类型（B）：

1. 旋转打开钥匙开关（图 6 编号 3），等待 5 秒钟，确保面板上已有显示。
2. 同时按下地刷开关（图 6 编号 3）和吸水开关（图 6 编号 2）并保持 5 秒钟，就可进入电瓶设置的界面。
3. 按下吸水开关（图 6 编号 2）来设置电瓶类型。如果是铅酸电瓶则选择“Acid”（装甲管状电瓶），如果是胶体电瓶则选择“Gel”。
4. 按下紧急开关（图 6 编号 3）就可以保存以上设置。

#### 电动驱动类型（BT）：移动控制面板后面的跳线（图 17）来设置安装在机器上的电瓶类型（铅酸/胶体）；

5. 旋转打开钥匙开关（图 6 编号 15），等待 5 秒钟，确保面板上已有显示。
6. 同时按下地刷开关（图 6 编号 3）和吸水开关（图 6 编号 2）并保持 5 秒钟，就可进入电瓶设置的界面。
7. 按下吸水开关（图 6 编号 2）来设置电瓶类型。如果是铅酸电瓶则选择“Acid”（装甲管状电瓶），如果是胶体电瓶则选择“Gel”。
8. 按下紧急开关（图 6 编号 15）就可以保存以上设置。

### 5.5.1 电瓶：准备工作

#### 危险

安装或者维护电瓶时，操作者必须配戴必要的保护装置（手套、护目镜等）以减少发生意外的危险。远离明火，避免电极间短路，避免电火花，不要抽烟。

电瓶通常已装满铅酸液并可使用。

如果电瓶还没电池液，请按以下步骤进行：

- 打开电瓶盖，往各个电瓶格添加电池液，直到电池水位覆盖了电池极板。
- 保持 4 到 5 小时以让气泡冒出以及极板吸收电池液。
- 确保电池水位高过极板。如果需要，可再添加电池液。
- 盖好电瓶盖。
- 把电瓶安装到机器上（遵照以下步骤）。

第一次使用机器之前，请为电瓶充电。可参照相关指引。

### 5.5.2 电瓶：安装与连接

#### 危险

请确保控制面板上所有开关都处于“0”（停止）位置。

请确保把电瓶连接线带“+”的连接头连接到电瓶的正极。不要用打火的方式来判断电瓶的极性。

按以下指引小心操作，因为电瓶极间短路可能导致电瓶爆炸。

- 1) 请确保两个水箱里没有水。
- 2) 拉开污水箱的扣锁（图 4 编号 1），从清水箱（图 2 编号 7）上释放开污水箱（图 2 编号 2）。
- 3) 提起污水箱并向后仰倒 90 度，便可见到电瓶箱。
- 4) 按照印在清水箱上的电瓶摆放指示，把电瓶放进电瓶箱相应的位置。

#### 警告

利用适当的设备来提升安装电瓶。

电瓶的正负极接头的直径不同。

- 5) 参照以上图示，连接牢固电瓶连线，并给电瓶接头涂上黄油。
- 6) 把污水箱放低到清水箱上并用扣锁锁紧。
- 7) 参照以下指引来开始使用机器。

### 5.6 电瓶充电器（电瓶式机器）

#### 警告

不要让电瓶过度放电，否则电瓶将无可挽回地损坏。



### 5.6.1 选择电瓶充电器

请确保充电器适合于将要充电的电瓶：

- **管状铅酸电瓶：**推荐一款 24V – 20A 的自动充电器。请咨询充电器厂家并参阅说明书以确认您的选择。
- **胶体电瓶：**采用一种特殊的充电器。

### 5.6.2 准备电瓶充电器

如果您采用的不是随机的充电器，那么您挑选的充电器接头必须与机器插座匹配。

按照以下步骤安装匹配的充电器插头：

- 把充电器的红黑两条连线除去 13mm 的保护层；
- 把线插到插头触点上并用管钳夹紧；
- 把线插到插头时要注意极性（红线为+，黑线为-）。

## 5.7 提升与运输机器

### 警告

所有动作必须于平整地方进行，并根据当时环境采用最适当的安全措施。  
操作者必须配戴个人防护装备。

遵照以下步骤把机器装上运输工具：

- 清空清水箱和污水箱；
- R 滚刷系列：清空并刷干净集水箱（图 17）
- 拆下吸水扒和地刷（针盘或滚刷）；
- 拆走电瓶（仅在电瓶式机器）；
- 把机器放置在栈板上并用绳子或者铁架固定好；
- 用叉车把机器连栈板一起叉起放到运输工具上；
- 用绳子把机器绑紧在运输工具上。

## 6. 操作者指引

### 6.1 控制 – 描述

参看图 6，本机有以下控制和显示灯：

- **电源显示灯**（图 6 编号 1 - 仅在电缆式机器）：绿色，表示机器已连接到外面的交流电源上；
- **电瓶电量显示灯**（图 6 编号 1 - 仅在电瓶式机器）：3 个黄色 LED 灯，显示电瓶电量。有如下状态：
  - a) **3 个 LED 灯亮：**电量为 50%到 100%；
  - b) **2 个 LED 灯亮：**电量为 18 到 50%；
  - c) **1 个 LED 灯亮：**电瓶没有电；
  - d) **1 个 LED 灯闪烁：**电瓶已完全没电，几秒钟后地刷停止并且地刷灯熄灭；
- **钥匙开关 - 紧急按钮**（图 6 编号 15）：接通或者断开机器所有功能的电源。它是一个安全装置。要启动机器，请顺时针旋转钥匙；要停止机器，请按下按钮。

- **总开关**（图 6 编号 3 机械驱动类型 B）：接通或者断开机器所有功能的电源。要启动机器，请顺时针旋转钥匙；要停止机器，请按下按钮。
- **带灯地刷按钮**（图 6 编号 3 – 所有类型）：运行地刷和吸水（LED 灯亮），停止地刷和吸水（LED 灯灭）。
  - CT40 BT60 ECS, CT70 ECS 类型，按这个按钮会启动地刷以及自动锁刷功能。
  - CT40 BT50-60 ECS - CT70 ECS，使用这个按钮还可以选择（按住至少 5 秒）机器的运作模式，“MICROFIBER”微纤维刷盘或“BRUSH-PAD”磨刷/磨盘。
- **带灯吸水按钮**（图 6 编号 2）：运行吸水马达（LED 灯亮），停止吸水马达（LED 灯灭）这样能将地板吸干。当吸水马达通电时灯会亮。
- **放水阀**（图 6 编号 6）仅在接 230-110-115Vac 电源类型)：可以调节放到地刷用于洗地的水量。拉高放水阀可以调大放水量。
- **放水调节按钮**（图 6 编号 18）仅在使用电池类型)：可以调节放到地刷用于洗地的水量。水量可在 LED 屏幕上显示（图 6 编号 20）。  
 按住按钮至少 2 秒钟可以运行/停止输水。  
 在站台机器上可以手动调节放水量，按放水调节按钮（图 6 编号 18）。或者自动调节（仅在电动驱动类型）。在这个模式中机器按照运作速度自动调节水量。遵照以下操作说明在机器软件上设定放水模式：
  - 启动机器，等 5 秒，确定屏幕点亮。
  - 同时按住地刷（图 6 编号 3）和吸水（图 6 编号 2）按钮至少 5 秒，这样可以进入安装电瓶类型设置菜单。
  - 按一次地刷按钮（图 6 编号 3）可以进入放水调节菜单（在屏幕上会显示“MAN”或“AUT”）
  - 按一次吸水按钮（图 6 编号 2）可以选择“MAN”（手动）或“AUT”（自动）运作模式。
  - 存入显示的参数，按紧急按钮或地刷按钮。
- **操作杆**（图 6 编号 7）：可以开动机器并使地刷旋转。
- **吸水扒拉杆**（图 6 编号 8）：可以提起或者放下吸水扒。
- **方向调节旋钮**（图 6 编号 10）：当机器的前进方向偏离直线时，可以旋转方向调节旋钮来调整。
- **地刷盘升降踏板**（图 6 编号 9）：位于机器的左侧。踩下去可以提升或者放下地刷盘。
- **清水箱液面指示器**（图 6 编号 5）：当清水箱里的清水不够时 LED 灯会亮以提醒操作者。
- **污水箱液面指示器**（图 6 编号 4）：当污水箱里的污水满时 LED 灯会亮，几秒钟后吸水马达会自动停止。
- **显示屏**：显示警告信息。在正常操作时，它显示的是机器的工作小时数。
- **方向选择器**（仅在 BT 电力驱动类型）（图 6 编号 13）：设定机器移动的方向为前进或者后退。
- **警告显示灯**（仅在 CT90-微纤维擦洗）（图 6 编号 16）：本 LED 灯闪烁的频率代表了机器的各种故障代码（详见第 10 节）。如果机器没有故障，则该 LED 灯会稳定长亮。

- **调速电位器**（仅在 **BT 电力驱动类型**）（图 6 编号 11）：旋转电位器来调节继电器最大运作速度。
- **地刷压力调节器**（**CT40 B-BT50 ECS - CT40 / 70 R**）（图 14 编号 A）：转动可以调节地刷在工作地面上施的压力。
- **压力控制灯**（**CT40 B/BT50 ECS - CT40 / 70 R**）（图 6 编号 17）：包含了 3 个绿色的 LED 灯和 1 个红色的 LED 灯，以显示地刷/微纤维在工作地面上施的压力。有以下情形：
  - a) 1 个绿色的 LED 灯亮：表示最小压力。
  - b) 2 个绿色的 LED 灯亮：表示中等压力。
  - c) 3 个绿色的 LED 灯亮：表示允许范围内的最大压力。
  - d) 3 个绿色的 LED 灯亮+1 个红色的 LED 灯亮：表示微纤维压力过大。灯亮的时候会伴随哔哔声提示。
- **机头压力调节按钮/松开地刷-细纤维**（图 6 编号 19）**CT70 ECS, CT40 BT60 ECS**双功能按钮：
  - 每按一次按钮可以调节地刷/微纤维在工作地面上施的压力。
  - 按住按钮至少 5 秒可以自动松开地刷，这个工序只能在地刷和吸水功能停止（关闭）时可以进行。
- **压力控制灯**（**CT70 ,CT40 BT60 ECS**）（图 6 编号 17）：包含了 4 个绿色的 LED 灯以显示地刷/微纤维在工作地面上施的压力。

## 6.2 吸水扒的安装与调整

吸水扒（图 2 编号 6）是使地面干燥的第一道工序。

按照以下步骤，把吸水扒安装到机器上：

- 1) 检查吸水扒安装架（图 7 编号 2）已经升起，否则可以拉高吸水扒拉杆（图 7 编号 5）来提升吸水扒。
- 2) 把吸水管（图 7 编号 4）插到吸水扒里。
- 3) 松开吸水扒中间的两个旋钮（图 7 编号 3）。
- 4) 把吸水扒上的两根销套在吸水扒支架的槽上（图 7 编号 2）。
- 5) 上紧吸水扒的两个旋钮（图 7 编号 3）。

吸水扒的胶条把地上的水和清洁剂吸走，为地板的完全干燥作基本的准备。时间久了，吸水扒胶条与地面接触的那边角会变圆或者破裂，降低了吸水的效果。这时就需要更换胶条。要经常检查胶条的磨损情况。

为了达到最好的吸水效果，吸水扒必须调整到这样的状态：在工作时，后面的吸水胶条弯曲与地面成 45 度角，并且胶条与地面紧密接触。在工作状态下，通过调整吸水扒支撑架（图 7 编号 1）的高度来调整吸水扒胶条的弯曲度。

## 6.3 非工作状态下移动机器

按照以下步骤来移动机器：

- 1) 提起吸水扒。
- 2) 踩下地刷盘升降踏板（图 6 编号 9）并拨右，升起地刷盘。
- 3) 按照以下来移动机器：
  - **机械驱动类型**：推或者拉。

- **电力驱动类型:** 要使机器前进, 按一下方向选择器 (图 6 编号 13), 然后提起操作杆 (图 6 编号 7) 来启动开关。要使机器后退, 按一下方向选择器 (图 6 编号 13), 然后提起操作杆 (图 6 编号 7)。  
可以通过电位器旋钮 (图 6 编号 11) 来调节速度。

4) 到达目的地后, 踩下地刷盘升降踏板 (图 6 编号 9) 并拨左, 放下地刷盘。

### 小心

不要把机器放在一边不理。不要把地刷盘升起来停放机器。不要把钥匙插在开关上停放机器。

## 6.4 安装与更换地刷/针盘

### 警告

**地刷, 滚刷或针盘安装好之前不要开动机器。**

**安装地刷 (单地刷类型):** 把地刷放在地刷盘下面的地板上并推到中心位置。放下地刷盘并反复提起操作杆 (图 6 编号 7) 来启动地刷马达, 直到地刷自动安装在带动爪上。如果地刷没装好, 请把地刷卸下来并重新定中心位, 再重复启动地刷马达来尝试安装。

**使用研磨/微纤维百洁垫:** 先把百洁垫粘附到针盘上, 然后按照安装地刷的方法把它安装到洗地机上。

**拆卸地刷 (单地刷类型) (或者针盘):**

踩下地刷盘升降踏板 (图 6 编号 9) 并拨右, 升起地刷盘, 然后提起操作杆 (图 6 编号 7) 来点动地刷马达。地刷或者针盘会自动松开并掉到地上。

**自动安装/锁地刷 (CT70 ECS, CT40 BT60 ECS 类型):**

把刷盘放在地刷盘下面的地板上, 注意将其贴近专门的限位与锁刷组同心, 然后按地刷按钮 (图 6 编号 3), 机器会自动进行锁刷工序。

**自动拆卸/松地刷 (CT70 ECS, CT40 BT60 ECS 类型):**

将所有的装置都关闭 (刷 - 吸水管), 然后按住“松开地刷/细纤维”至少 5 秒 (图 6 编号 19), 机器会自动进行松刷工序。

### ! 危险

**在机器关机时进行这个工序。**

**安装地刷 (双地刷类型, 不包括 CT70 ECS, CT40 BT60 ECS):**

把地刷放在地刷盘下面的地板上。

用手托起右边的地刷并顺时针旋转, 把地刷安装到地刷盘上。用手托起左边的地刷并逆时针旋转, 把地刷安装到地刷盘上。

**使用研磨/微纤维百洁垫:** 先把百洁垫粘附到针盘上, 然后按照安装地刷的方法把它安装到洗地机上。

**拆卸地刷 (双地刷类型, 不包括 CT70 ECS, CT40 BT60 ECS) 进行以下工序:**

踩下地刷盘升降踏板 (图 6 编号 9) 并拨右, 升起地刷盘。把右边的地刷逆时针旋转, 把地刷从地刷盘上松开并取出。把左边的地刷顺时针旋转, 把地刷从地刷盘上松开并取出。

### 安装滚刷:

托起机头，踩地刷盘提升/下降踏板（图 6 编号 9），安装滚刷（图 16），先将其装入滑轮然后向上按直到滚刷机关卡住为止。

### 拆卸滚刷:

托起机头，踩地刷盘提升/下降踏板（图 6 编号 9），相反从滑轮拆卸。

## 6.5 清洁剂的使用说明

### 警告

请按厂商的说明稀释使用的清洁剂。不要使用漂白剂或者氧化剂，特别是高浓度的。不要使用溶剂或者饱和剂。清水或者清洁剂的温度不可超过参数要求。不可含沙或者其它杂质。

机器必须使用低泡的、可生物降解的专为洗地机设计的清洁剂。

想要完整的最新的清洁剂目录，请联系厂商。

使用适合地板的产品，以除去污渍而避免损坏地板。

使用清洁剂时请遵守“安全条例”里面的安全规则。

## 6.6 机器准备工作

### 警告

在开始工作前，请穿好工作服，配戴耳罩、防滑防水鞋、保护呼吸道的口罩、手套和清洁剂厂商推荐的其它所有保护设施。根据不同的工作环境作相应的保护。

在开始工作前，请按以下步骤进行：

- **电瓶式机器:** 检查电瓶电量（如有必要请充电）。
- 踩下地刷盘升降踏板（图 6 编号 9）放低地刷盘。
- 确保污水箱（图 2 编号 2）为空。如有必要请先放完污水箱里的水。
- **R 滚刷系列:** 清空并刷干净集水箱（图 17）
- 确保放水阀（图 6 编号 6）（仅在接 230-110-115Vac 电源类型）在“关闭”的位置。
- 通过清水箱的进水口，为清水箱（图 2 编号 7）加满合适浓度低泡清洁剂的清水。在水面与水箱面之间保留至少 5cm 高度的空间。
- 如果机器配置了专用药水罐，请打开罐盖，并为药水罐（图 15 编号 1）加满合适浓度低泡清洁剂的清水。
- 为将清洁的地面挑选、安装最适合的地刷或者针盘（详见 3.4）。
- 确保吸水扒（图 2 编号 6）已牢固挂好，并已接到吸水管（图 7 编号 4）上。确保后吸水胶条没有磨损失效。

### 信息

如果您是第一次使用本机，建议您在较大的空地上使用以获得必要的熟悉。每次为清水箱加清水时请先清空污水箱里的污水。

要想进行高效的清洁工作并延长机器的寿命，请按以下几条简单规则：

- 事先在工作区域移开所有障碍。
- 从最远的地方开始清洁，以避免污染清洁过的区域。
- 选择尽可能直的清洁路线。

- 把一块大的待洗区域分割成几块小的平行的方形区域。  
必要时，在洗地车无法达到的区域用拖把或者抹布抹干。

## 6.7 工作

安装好机器以后，按以下步骤进行：

- 连接好机器的电源：
  - **电缆式机器：**把机器的电源插头插到外面的交流电插座上。
- 把放水阀（图 6 编号 6）-（仅在接 230-110-115Vac 电源类型）推到最小流量的位置。如果机器没有安装电磁阀，那么清水开始流到地刷上。
- 放低吸水扒拉杆（图 6 编号 8）以放低吸水扒。
- 按下地刷马达开关（图 6 编号 3）。如果机器也设置来使用 ECS 系统，那么请按下地刷马达开关至少 5 秒钟来选择最适合的操作模式（地刷/针座或者模式）。吸水器会自动启动。
- 如果需要停止清洁剂吸收需按下吸水马达开关（图 6 编号 2）。
- 提起操作杆（图 6 编号 7）来启动机器。  
**机械驱动类型：**当地刷马达启动以及操作杆被提起时，马达开始带动地刷转动，机器开始前进。  
机器的特殊机械驱动装置利用地刷和地面之间的摩擦力产生一股向前的力量前进。当操作杆被松开时，地刷马达将会停止运转，机器也将停止前进。  
当机器的前进方向偏离直线时，可以旋转方向调节旋钮（图 6 编号 10）来调整。如果机器向右偏转，则顺时针旋转旋钮；反之则逆时针旋转旋钮。
- **电力驱动类型：**要使机器前进或者后退，请参见 6.3。

两种类型都需要：

- 定期地检查清水箱里的水是否有流到地刷处。当没有水时需要为清水箱加水。当清水箱的水量不够时，清水箱液面指示器（图 6 编号 5）LED 灯会亮起以提醒操作者。这时应停机为清水箱加水。
- 如果机器配置了专用药水罐，按下按键（图 15 编号 2）来打开设备，然后利用调节螺丝（图 15 编号 3）来调节流往地刷的清洁剂浓度。这个比例可以调节为 0.5%到 3%每升水。
- 清洁期间，请检查清洗效果。根据需要拉高或者推低放水阀（图 6 编号 6 -仅在接 230-110-115Vac 电源类型）调节水量大小，在各种电池类型按下按钮（图 6 编号 18）调节水量，放水量会在 LED 屏幕上显示（图 6 编号 20）。
- **地刷/细纤维在工作地面上施的压力：**
  - CT40 ECS - CT40 / 70 R 类型，如果机器使用微擦洗模式时，请确保地刷压力在允许的范围之内。1 个绿色 LED 灯亮，表示最小压力；2 个绿色 LED 灯亮，表示中等压力；3 个绿色 LED 灯亮，表示最大压力（图 6 编号 17）。如果在工作中 3 个绿色 LED 灯和红灯亮（图 6 编号 17），请调节（图 14 编号 A）旋钮来降低地刷的工作压力。顺时针旋转可以增加压力，逆时针旋转可以减少压力；为使用这个装置托起污水箱。
  - CT70 / ECS, CT40 BT60 /ECS 类型，按下按钮（图 6 编号 19）可以调节地刷/细纤维在工作地板上施的压力，压力会在 LED 屏幕上显示（图 6 编号 17）

## 警告

每次为清水箱加水时请先清空污水箱。停放洗地车时请关掉吸水马达，并关闭放水阀。

- 当污水箱里水满时，污水箱液面指示器（图 6 编号 4）灯会亮起，几秒钟后吸水马达会自动停止。您必须停止清洗工作并清空污水箱里的污水。要重新启动吸水马达，请先按停、再按开吸水马达开关（图 6 编号 2）。
- **电瓶式机器：**当警告灯（图 6 编号 1）开始闪烁，表示电瓶的电量已差不多用完。几秒钟后地刷马达会自动停止以避免电瓶过度放电。请马上为电瓶充电。

### 清洗工作的最后：

- 关闭放水阀（图 6 编号 6 - 仅在接 230-110-115Vac 电源类型）。
- 松开手把下面的操作杆（图 6 编号 7）。这会停止地刷马达和机器的运转。
- 按地刷马达开关（图 6 编号 3），以停止地刷马达。
- 提起吸水扒拉杆（图 6 编号 8）以提起吸水扒，以避免吸水扒压在地上导致胶条变形。
- 从洗地车上拆下地刷（或者针盘）以避免变形。
- 按下按键（图 15 编号 2）来停止专用药水罐（可选部件）。
- 按照不同的类型处理：电缆式机器：请拔出交流电电源插头。电瓶式机器：请把电瓶连接插头从机身插座上拔出。；
- 清空并清洗污水箱。
- **R 滚刷系列：**清空并刷干净集水箱（图 17）

## 警告

本机器可以使用铅酸电瓶或者胶体电瓶。如果使用的是胶体电瓶，控制面板里的开关需要调整设定。

### 6.8 一些有用的提示

在一些有特别顽固污渍的地方，可以把清洗和吸水分成两阶段来进行。

#### 6.8.1 预洗

- 调节水量，不在 ECS 类型上；
- 按地刷马达开关（图 6 编号 3）；
- 放低地刷盘。
- 提起操作杆，使地刷旋转。
- 确保吸水马达没有启动以及吸水扒在提起位置。
- 开始清洗。

水流量必须与机器前进的速度成比例。速度越慢，清洗所需要的水就越少。

在某些特别脏的地方清洗时，可以让机器适当地停留在那里，以便有更多时间让清洁剂分离脏物，地刷产生更好的磨洗效果。

### 6.8.2 干燥

放低吸水扒，启动吸水马达，在刚才清洗过的地方吸水。这样可以获得彻底的清洗效果，以后的日常清洗可以花费更少的时间。

要想清洗和吸水一起进行，只需同时运转地刷、放开水阀、放低吸水扒以及启动吸水马达。

### 6.9 清空污水箱

#### 危险

**请配戴合适的个人保护装置。清空污水箱前请先断开机器的电源。**

污水管位于机器后面的左侧。

要清空污水箱：

- 把机器开到排水沟旁边。
- 抓住污水管（图 8 编号 2）靠近弹簧夹座（图 8 编号 3）的地方，把污水管从弹簧夹座上水平取出。
- 尽可能举高污水管，拧松并打开污水管塞（图 8 编号 4）。
- 慢慢放低污水管，控制好污水排出的速度。
- 检查污水箱里面的水量，如有必要可以清洗污水箱。为了使清洗工作更加容易以及完全排空里面的水，建议您松开并抬高污水箱。
- 排空污水箱后，把污水箱放低并锁紧在清水箱上面。
- 盖回并拧紧污水管塞（图 8 编号 4），把污水管（图 8 编号 2）塞回弹簧夹座。

#### 警告

**清洗污水箱时，请不要取出过滤网（图 10 编号 2），也不要用水直接喷射到过滤网。**

这时您又可以重新进行清洗工作了。

### 6.10 清空清水箱

#### 危险

**请配戴合适的个人保护装置。清空污水箱前请先断开机器的电源。**

要清空清水箱：

- 把机器开到排水沟旁边。
- 拆开清水箱排水盖（图 9 编号 1）。
- 排完清水箱里的水后，装回排水盖。

#### 信息

**清水箱里的清洁剂清水可以用来清洗污水箱。**

## 7. 机器的贮存

如果机器长时间不再使用，请卸下吸水扒和地刷（或者针盘），洗干净后放在干燥的地方贮存（最好放在袋子里或者用塑料绳包装）以防尘。存放机器时要把地刷盘放低。



确保水箱已经清空并且清洗干净。

在 R 滚刷系列清空并刷干净集水箱（图 17）

断开机器的电源。电缆式机器：请拔出交流电电源插头。电瓶式机器：请把电瓶连接插头从机身插座上拔出。

**电瓶式机器：**存放之前必须为电瓶充满电。长时间存放时，必须定期为电瓶充电（至少两个月充一次）以保持电瓶的电量。

### 警告

如果没有定期为电瓶充电，可能导致电瓶不可修复的损坏。

## 8. 电瓶的维护和充电

### 危险

不要用打火的方式来判断电瓶的极性。

电瓶会散发出可燃性气体。检查电瓶或者为电瓶添加电池液前请先熄灭火苗。

在通风的地方进行电瓶的维护。

为避免电瓶的损坏，请不要把电瓶过度放电。

请记住当电瓶电量显示灯（图 6 编号 1）闪烁时，必须马上为电瓶进行充电。

### 8.1 充电步骤

- 把电瓶连接插头（图 5 编号 2）从机身插座（图 5 编号 1）上拔出。
- 把电瓶连接插头插到充电器插头里。

### 重要

不要把充电器插头插到机身插座里。

如果充电的是胶体电瓶，请使用胶体电瓶专用的充电器。

- 参照充电器使用手册来为电瓶充电。
- 充完后，断开电瓶与充电器的连接。
- 再把电瓶连接插头插到机身插座上。

## 9. 维护说明

### 危险

在维护机器之前请先断开机器电源（电缆式机器：请拔出交流电电源插头。电瓶式机器：请把电瓶连接插头从机身插座上拔出）。除了在本手册里有清楚描述的部份以外，所有有关电气的维护和维修工作都必须由专业人员进行。

### 9.1 维护 - 总则

参照厂商的指引来定期维护机器，可提高机器性能，延长机器寿命。

清洗机器时，注意以下事项：

- 不要使用高压水枪，以免水渗透进电路板或者马达里引起短路。

- 不要使用蒸汽，以免机器的塑料件变形。
- 不要使用饱和剂或者溶剂，以免损坏机罩或者橡胶件。

## 9.2 日常保养

### 9.2.1 吸水马达过滤网与浮波开关的清洁：

- 拧开污水箱（图 10 编号 4）的箱盖（图 10 编号 1）。
- 确保污水箱（图 10 编号 4）已清空。
- 清洗污水箱里后面的浮波开关（图 10 编号 5）。小心不要用水直接射到浮波开关上。
- 从污水箱里面上部的过滤网支架（图 10 编号 3）上卸下吸水马达过滤网（图 10 编号 2）。
- 用自来水或者清水箱里面的清水清洗过滤网。
- 完全干燥后把过滤网装回到支架上。
- 装回污水箱盖。

### 9.2.2 篮式过滤网的清洁：

- 在机器的前面加清水的位置取下篮式过滤网。
- 用自来水或者清水箱里面的清水清洗过滤网。
- 装回过滤网。

### 9.2.3 清洁剂过滤网的清洁：

- 松开清水箱底部的螺丝（图 11 编号 1）。
- 卸下清洁剂过滤网（图 11 编号 2）。
- 用自来水或者清水箱里面的清水清洗过滤网。
- 装回过滤网并拧紧螺丝。

### 9.2.4 吸水胶条的更换：

吸水胶条的作用是收集地面上的污水以达到初步的地面干燥。时间长了，与地面接触的胶条边角会磨损变圆，并降低吸水的效果。这时就需要更换吸水胶条了。

#### 调换或者更换吸水胶条：

- 放下吸水扒拉杆（图 6 编号 8）来放低吸水扒。
- 松开吸水扒中间的两个旋钮（图 7 编号 3），从吸水扒安装架（图 7 编号 2）上卸下吸水扒（图 2 编号 6）。
- 从吸水扒上拔出吸水软管（图 7 编号 4）。
- 利用工具松开螺帽（图 12 编号 3、6）。
- 把胶条压条（图 12 编号 2、7）向吸水扒架（图 12 编号 1）方向压，然后拔出。
- 卸下吸水胶条（图 12 编号 4、5）。
- 胶条的四个边角都可以用来刮水。只需调转胶条就可以获得一个新的边角。当四个边角都已磨损时就需要更换新胶条了。把新胶条装在吸水扒架（图 12 编号 1）的螺丝上。
- 把胶条压条（图 12 编号 2、7）对准吸水扒架（图 12 编号 1）上的螺丝装好并向内推。
- 拧紧螺帽（图 12 编号 3、6）。

参照 6.2 的指引把吸水扒装回到支架上。

### 9.2.5 保险丝的更换（电瓶式机器）：

保护地刷马达和吸水马达的保险丝位于污水箱底、电瓶箱上的保险盒（图 13 编号 1）内。

要更换保险丝：

- 清空污水箱。
- 抬起污水箱。
- 打开保险盒，松开固定螺丝，取出保险丝。
- 换上新保险丝，盖上保险盒。
- 放回污水箱。

**保险表：**详细的保险表，请参见零件手册。

#### 警告

不要使用高于指定电流值的保险丝。

如果保险丝更换后仍然熔断，那么必须查出电子板、电路或者马达里存在的故障。检查工作必须由专业人员完成。

## 9.3 日常保养

### 9.3.1 每日保养

每天的清洁工作完成后，请做以下保养：

- 断开机器的电源。
- R 滚刷系列：清空并刷干净集水箱（图 17）
- 清空并清洗污水箱。
- 清洗吸水胶条，检查磨损程度。如有必要则更换新胶条。
- 检查吸水扒的吸风口有无堵塞。清理里面的垃圾。
- 清洗细纤维盘（ECS 类型）
- **电瓶式机器：**按照相关描述为电瓶充电。

### 9.3.2 每周保养

- 清洗污水箱里的浮波开关，确保它能正常工作。
- 清洗吸水马达的过滤网，检查有无破损。如有必要则更换。
- 清洗清水箱（图 2 编号 7）里面的清水清洗过滤网。检查有无破损。如有必要则更换。
- 清洗吸水管。
- 清洗清水箱和污水箱。
- **电瓶式机器：**检查电瓶水位。如果不够则添加蒸馏水。

### 9.3.3 半年保养

由专业人员检查电路。

## 10.解决故障

### 10.1 如何解决可能存在的问题

[B] = 电瓶式机器

[C] = 电缆式机器

[BT] = 具有电力驱动的机器

故障	原因	解决
机器操作无反应	[B] = 电瓶插头没有连接。	[B] = 把电瓶插头接到机身插座上。
	[B] = 电瓶电量不足。	[B] = 为电瓶充电。
	[C] = 机器没有连接到外面的交流电。	[C] = 把机器的电源插头插到交流电插座上。
地刷不转	[B] = 地刷马达开关在“0”位置。	按下地刷马达开关在“1”位置。
	[BT] = 没有启动地刷开关。	按下地刷开关。
	没有抬起操作杆。	抬起操作杆。
	[B] = 地刷马达过热，保护器切断了电路。	[B] = 松开操作杆，关闭地刷马达开关。让机器冷却 45 分钟以上。
	[B],[BT] = 电源断开或者马达过热保护器断开。	[B],[BT] = 重新接上电源或者马达过热保护连接。
	[C] = 马达没有连接电源。	[C] = 重新连接马达电源。
	[B],[BT] = 地刷马达保险丝熔断。	[B],[BT] = 检查保险丝熔断的原因并修复问题，然后更换保险丝。
	[B],[BT] = 电瓶电量不足。	[B],[BT] = 为电瓶充电。
	减速箱损坏。	更换减速箱。
地刷马达损坏。	更换马达。	
开始工作时地刷马达无力（仅在电缆式机器）	地面太粗糙，没有放水到地刷	打开放水阀
	使用了不适当的电源延长线，或者电压低于标牌要求（低于 15%）	避免使用不适当的电源延长线。使用符合要求电压的电源。
	地刷马达损坏。	更换马达。
机器工作不平衡	地刷或者百洁垫磨损。	更换地刷或者百洁垫。
没有清水供应	放水阀没有打开。	打开放水阀。
	清水箱没有水。	为清水箱加水。
	清水管堵塞。	清理清水管堵塞。
	放水阀堵塞或者损坏	松开螺丝（图 11 编号 1），清理堵塞或者更换放水阀。
无法停止清水的流出	放水阀损坏，无法正常关闭。	清理或者更换放水阀。
吸水马达不工作	吸水马达开关在“0”位置。	按下吸水马达开关在“1”位置。
	吸水马达没有连接电源或者马达损坏。	把吸水马达连接好电源或者更换马达。
	[B],[BT] = 吸水马达保险丝熔断。	[B],[BT] = 更换保险丝。

吸水效果不理想	胶条与地面接触的边角磨损。	更换胶条。
	吸水扒或者管道堵塞或者损坏。	清理堵塞，修复损坏处。
	污水箱水满，触发了浮波开关。浮波开关上有脏物或者破损。	清空污水箱。清洗浮波开关。
	吸水管堵塞。	清理堵塞。
	吸水管没有连接到吸水扒上或者破损。	把吸水管连接到吸水扒上或者修理破损处。
	吸水马达开关没有连接电源或者马达损坏。	把吸水马达连接好电源，检查保险丝有无熔断或者更换马达。
机器无法前进	地刷马达或者驱动马达没有通电，或者马达损坏。	按下地刷马达开关在“1”位置，提起操作杆；检查地刷马达或者驱动马达正确连接到电源上；更换马达。CT90 机型，驱动马达电子板保护器触发，检查板上显示警告的类型（参见 11 章节）。
	减速箱损坏（因此地刷不转）	更换减速箱。
	地刷马达过热，保护器切断了电路。	松开操作杆，关闭地刷马达开关。让机器冷却 45 分钟以上。
	[B],[BT] = 电瓶电量不足。	[B],[BT] = 为电瓶充电。
机器前进时偏转	必须根据地面情况来调节方向旋钮	旋转方向调节旋钮来调整机器的方向。
电瓶没有达到正常的工作时间（仅在电瓶式机器）	电瓶的接线头氧化	清理接线头，涂上黄油，充电。
	电瓶水位低	为电瓶添加蒸馏水
	电瓶充电器不工作或者不适合	参见充电器指引
	电瓶各间格有较大差异	更换电瓶
	工作时使用了过重的地刷压力	减少地刷压力
电瓶在工作时放电太快，即便是正常充电以及经过液体比重计的测试时发现电瓶各间格充电均匀（仅电瓶式机器）	使用的是新电瓶，还没达到最佳状态	新电瓶必须充放电 20~30 次后才能达到最佳状态
	电瓶连续在最高容量状态下工作，工作时间不长	更换更高容量的电瓶
	电瓶水蒸发以致无法覆盖电瓶极板	添加蒸馏水盖住极板，重新充电
电瓶在工作时放电太快，充电也太快完成。充电后电瓶有正常的电压（各间格无负载下 2.14V），然而经过液体比重计的测试时发现电瓶各间格充电不均匀（仅在电瓶式机器）	电瓶在充满电瓶水的状态下太长时间没有充电，第一次使用时会出现的情形	如果正常充电没有效果，请尝试双充电： <ul style="list-style-type: none"> <li>- 用 5 小时倍率的电瓶容量的 1/10 大小的电流为电瓶慢充 10 小时（比如为 100Ah(5)的电瓶充电电流必须设在 10A，用手工方式充电）；</li> <li>- 休息 1 小时；</li> <li>- 用正常充电方式充电。</li> </ul>

电瓶充电后电瓶没有达到正常的电压（各间格无负载下2.14V），经过液体比重计的测试时发现电瓶各间格充电不均匀（仅在电瓶式机器）	电瓶没有与充电器连接（比如充电器的插头错误地连接到机身插座上）	把电瓶插头连接到充电器插头上。
	充电器与外部电源不匹配	检查充电器以及外部电源的电气参数
	充电器没有正确安装	检查充电器初级的电压是否正确（参考充电器手册）
	充电器没有工作	确保有电通到充电器，保险丝没有熔断，有电流到达电瓶。
电瓶充电后电瓶没有达到正常的电压（各间格无负载下2.14V）	电瓶的一个或者几个间格损坏	更换损坏的间格，或者更换整个电瓶
电瓶水浑浊	电瓶已到达设计寿命	更换电瓶
	电瓶以过高电流充电	更换电瓶
	电瓶过度放电	更换电瓶

### 显示的警告信息

- 1) **ACC** 在打开机器电源或者紧急开关前，操作杆已被提起。
- 2) **SIC** 紧急开关被按下。
- 3) **POT** 调速电位器出错。
- 4) **MOS** 电子板（场效应管）短路。
- 5) **HOT** 马达过热保护器动作。
- 6) **LIM** 电子板热限制问题。
- 7) **BLT** 锁住驱动。当电瓶电压过低时驱动被停止。
- 8) **AcS** 控制地刷马达的电磁开关出错。
- 9) **AcA** 控制吸水马达的电磁开关出错。
- 10) **FuP** 保险丝熔断。

### 驱动板警告类型 CT90/微擦洗

如果有驱动故障，错误的代码将显示在 LED 显示屏上（图 6 编号 16）。当机器没有故障时，LED 灯在机器工作时会亮。当出现故障时，LED 会在工作过程中持续显示错误代码。当检测到故障时，LED 会提供两种信息，一种是短闪烁（2Hz），另一种是长闪烁（4Hz）以表明故障的严重性。

当短闪烁的故障被修复时，短闪烁会自动消除，并且机器恢复正常使用。长闪烁的故障（在下表中带“\*”项）被认为是较严重的故障。当故障被修复时，必须关掉钥匙开关（图 6 编号 14）再重启，才能恢复机器的正常使用。

严重的故障会闪烁 10 秒钟，然后 LED 会持续闪烁两个字节的错误代码，直到错误被修复。

例如，错误代码“1, 4”将显示为： □ □□□□

LED 代码		描述	
1, 1	□ □	过热>92℃	
1, 2	□ □□	油门故障	
1, 3	□ □□□	油门电位器故障	
1, 4	□ □□□□	过电压故障	
1, 5	□ □□□□□	低电压故障	
2, 1	□□ □	主继电器故障	
2, 3	□□ □□	主继电器故障	
2, 4	□□ □□□	主继电器故障	
*	3, 1	□□□ □	油门电位器故障
	3, 2	□□□ □□	刹车故障
	3, 3	□□□ □□□	低电压
	3, 4	□□□ □□□□	刹车失效故障
	3, 5	□□□ □□□□□	HPD 故障（电位器调整不正确）
*	4, 1	□□□□ □	马达短路
*	4, 2	□□□□ □□	马达电压不对/短路
*	4, 3	□□□□ □□□	EEPROM 故障
*	4, 4	□□□□ □□□□	马达短路/ EEPROM 故障





# **БЪЛГАРСКИ ЕЗИК**

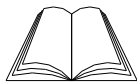
*(Превод на оригиналните инструкции)*

# 1. ИНДЕКС

1.	ИНДЕКС.....	2
2.	ОБЩА ИНФОРМАЦИЯ.....	5
2.1.	Обхват на ръководството.....	5
2.2.	Идентифициранена ината.....	6
2.3.	Предоставена документация с машината.....	6
3.	ТЕХНИЧЕСКА ИНФОРМАЦИЯ.....	6
3.1.	Общо описание.....	6
3.2.	Легенда.....	6
3.3.	Опасни зони.....	7
3.4.	Акcesoари.....	7
4.	ИНФОРМАЦИЯ ЗА БЕЗОПАСНОСТ.....	7
4.1.	Наредби за безопасност.....	7
5.	РАБОТА И МОНТАЖ.....	10
5.1.	Повдигане и транспортиране на опакованата машина.....	10
5.2.	Проверки при доставка.....	10
5.3.	Разопаковане.....	11
5.4.	Електрически връзки и заземяване (модели с кабел).....	11
5.5.	Захранващи акумулаторни батерии (модел с акумулаторни батерии).....	11
5.5.1.	<i>Акумулаторни батерии: подготовка</i> .....	12
5.5.2.	<i>Акумулаторни батерии: монтаж и свързване</i> .....	12
5.5.3.	<i>Акумулаторни батерии: отстраняване</i> .....	13
5.6.	Зарядно устройство (модел с акумулаторни батерии).....	13
5.6.1.	<i>Избор на зарядното устройство</i> .....	13
5.6.2.	<i>Подготовка на зарядното устройство</i> .....	13
5.7.	Повдигане и транспортиране на машината.....	14
6.	ПРАКТИЧЕСКО РЪКОВОДСТВО ЗА ОПЕРАТОРА.....	14
6.1.	Механизми за управление – Описание.....	14
6.2.	Монтаж и регулиране на гумената миячка.....	16
6.3.	Преместване на машината, когато не е в експлоатация.....	17
6.4.	Монтиране и смяна на дисковете на четката/задвижването.....	17
6.5.	Почистващи препарати – Инструкции.....	18
6.6.	Подготовка на машината за работа.....	19
6.7.	Работа.....	19
6.8.	Някои полезни съвети, за да извлечете максимума от вашия подпочистващ автомат.....	21
6.8.1.	<i>Предварително миене с помощта на четки или подложки</i> .....	21
6.8.2.	<i>Подсушаване</i> .....	21
6.9.	Източване на мръсната вода.....	22
6.10.	Източване на чистата вода.....	22

7.	ПЕРИОДИ НА НЕАКТИВНОСТ.....	23
8.	ПОДДРЪЖКА И ЗАРЕЖДАНЕ НА АКУМУЛАТОРНИТЕ БАТЕРИИ.....	23
8.1.	Процедура на зареждане.....	23
9.	ИНСТРУКЦИИ ЗА ПОДДРЪЖКА.....	23
9.1.	Поддръжка - Общи правила.....	24
9.2.	Рутинна поддръжка.....	24
9.2.1	<i>Въздушен филтър на смукателния мотор и поплавъчен прекъсвач :</i> <i>почистване</i> .....	24
9.2.2	<i>Филтър на кошницата:</i> <i>почистване</i> .....	24
9.2.3	<i>Филтър за почистващия препарат:</i> <i>почистване</i> .....	24
9.2.4	<i>Лопатки на гумената миячка:</i> <i>подмяна</i> .....	24
9.2.5	<i>Предпазители: подмяна (модел с акумулаторни батерии)</i> .....	25
9.3. 1.	<i>Ежедневни</i> <i>операции</i> .....	25
9.3.2.	<i>Ежеседмични</i> <i>операции</i> .....	26
9.3.3.	<i>Операции на всеки шест</i> <i>месеца</i> .....	26
10.	ОТСТРАНЯВАНЕ НА НЕИЗПРАВНОСТИ.....	27
10.1.	Как да разрешим евентуални проблеми.....	27
	Аларми на таблото CLEAN TIME 90.....	32

## 2. ОБЩА ИНФОРМАЦИЯ



Прочетете внимателно това ръководство, преди да извършите каквато и да е работа върху машината<sup>1</sup>.

### 2.1. Обхват на ръководството

Това ръководство е написано от производителя и е неразделна част от машината.

То определя целта, за която е предназначена и проектирана машината и съдържа цялата информация, която се изисква от операторите<sup>2</sup>.

В допълнение към това ръководство, което съдържа цялата потребителска информация са на разположение и други публикации, които предоставят специфична информация за персонала по поддръжката<sup>3</sup>.

Постоянното спазване на инструкциите гарантира безопасността на оператора и на машината, ниски експлоатационни разходи и резултати с високо качество, и удължава работния живот на машината. Неспазването на инструкциите може да доведе до увреждане на оператора, машината, пода, който почиствате и околната среда.

За да откриете по-бързо темата, която ви интересува, се консултирайте със съдържанието в началото на ръководството.

Частите от текста, които изискват специално внимание са подчертани с удебелен шрифт и се предхождат от символите, илюстрирани и описани тук.

### ! ОПАСНОСТ

Показва необходимостта от внимание, за да се избегнат редица последици, които биха могли да причинят смърт или увреждане на здравето на оператора.

### 👉 ВАЖНО

Показва необходимостта от внимание, за да се избегнат редица последици, които биха могли да причинят увреждане на машината или работната среда, или финансови загуби.

### i ИНФОРМАЦИЯ

Особено важни инструкции.

В съответствие с политиката на компанията за постоянно разработване и актуализиране на продукти, производителят си запазва правото да извършва изменения без предупреждение.

<sup>1</sup> Определението "машина" заменя търговското име, обхванато от това ръководство.

<sup>2</sup> Лица, отговорни за използването на машината без извършването на операции, които изискват точни технически умения.

<sup>3</sup> Лица с опит, техническо обучение и познаване на законодателството и стандартите, в състояние да изпълняват всички необходими операции и да разпознават и избягват възможни рискове при работа, монтаж, употреба и поддръжка на тази машина.

Въпреки, че вашата машина може значително да се различава от илюстрациите в този документ, безопасността и информацията, съдържащи се в това ръководство са гарантирани.

## 2.2. Идентифициране на машината

Табелката с данни (фиг. 1) предоставя следната информация:

- код на модела;
- модел;
- захранване;
- обща номинална мощност;
- сериен номер;
- година на производство;
- сухо тегло;
- максимален наклон;
- баркод със сериен номер;
- идентификация на производителя.

## 2.3. Предоставена документация с машината

- Ръководство на потребителя;
- Гаранционен сертификат;
- Сертификат за съответствие на ЕО.

# 3. ТЕХНИЧЕСКА ИНФОРМАЦИЯ

## 3.1. Общо описание

Тази машина е подпочистващ автомат за метене, миене и сушене на плоски, хоризонтални, гладки или умерено грапави, равни подове без препятствия в граждански и промишлени помещения. Машината е налична както с акумулаторни батерии, така и с кабел, за да отговаря на всички изисквания за експлоатационно време и тегло.

Подпочистващият автомат разстила разтвор от вода и почистващ препарат в правилната концентрация на пода и след това го търка, за да отстрани мръсотията. Чрез внимателен избор на почистващия препарат и четките (абразивни дискове или валяци) от широката гама от аксесоари, машината може да бъде адаптирана към най-различни видове подове и мръсотия.

Смукателната система, включена в машината изсушава пода след миене с помощта на ниското налягане, генерирано в барабана за мръсна вода от смукателния мотор. Гумената миячка, свързана към барабана събира мръсната вода.

Машината се придвижва напред чрез:

**МОДЕЛ В/С с механично задвижване:** подпочистващият автомат е оборудван със специално устройство за механично задвижване, което се възползва от триенето между четката и пода, за да генерира движение напред (за повече подробности, вижте параграф 6.7).

**МОДЕЛ В/С с електрическо задвижване:** подпочистващият автомат се придвижва напред чрез специално устройство за електромеханично задвижване.

## 3.2. Легенда

Основните части на машината са както следва (фиг. 2):

- резервоарът за почистващ препарат (фиг. 2, реф. 7): съдържа и пренася сместа от чиста вода и почистващ препарат;
- барабанът за мръсна вода (фиг. 2, реф. 2): събира мръсната вода, събрана от пода след миене;

- контролен панел (фиг. 2, реф. 1);
- монтаж на глава (фиг. 2, реф. 4): основните елементи са четките/валяците (фиг. 2, реф. 5), които разпространяват почистващия разтвор по пода и отстраняват мръсотията;
- монтаж на гумена миячка (фиг. 2, реф. 6): избърсва и подсушава пода като събира водата.
- педал за повдигане на главата (фиг. 2, реф. 3): повдига главата на четката по време на транспортиране.

### 3.3. Опасни зони

- A -Монтаж на резервоара:** когато използвате някои почистващи препарати, съществува опасност от дразнене на очите, кожата, лигавиците, дихателните пътища и от асфиксия. Опасност представлява и мръсотията събрана от околната среда (микроби и химически вещества). Опасност от сблъсък между двата резервоара, когато барабанът за мръсната вода е поставен на мястото на резервоара за почистващия препарат.
- B -Контролен панел:** опасност от късо съединение.
- C -Долна част на главата за миене:** опасност, поради въртене на четката.
- D -Задни колела:** опасност от сблъсък между колелото и шасито.
- E -Отделение за акумулаторни батерии** (в резервоара за почистващ препарат): опасност от късо съединение между полюсите на акумулаторната батерия и присъствието на водород по време на зареждане.

### 3.4. Аксесоари

- **Четки/валяци с косми:** за миене на деликатни подове и полиране;
- **Полипропиленови четки/валяци:** за нормално миене на подове;
- **Четки/валяци Tuxex:** за отстраняване на натрупани упорити замърсявания върху устойчиви подове;
- **Задвижващи дискове:** позволяват използването на следните дискове:
  - \* Жълти дискове: за миене и полиране на мрамор и подобни повърхности;
  - \* Зелени дискове: за миене на устойчиви подове;
  - \* Черни дискове: за основно измиване на устойчиви подове с упорита мръсотия.
- **СHEM DOSE** (фиг. 15): система за контролиране на почистващия препарат отделно от резервоара за почистващ препарат.
- **Зарядно устройство S.P.E. CBHD1**

## 4. ИНФОРМАЦИЯ ЗА БЕЗОПАСНОСТ

### 4.1. Наредби за безопасност



Прочетете внимателно "Ръководството на потребителя", преди въвеждане в експлоатация и употреба или преди извършване на поддръжка, рутинно обслужване, или друга работа върху машината.

**ВАЖНО**

Стриктно спазвайте всички инструкции в ръководството (по-специално тези, свързани с опасност и важна информация) и върху табелите за безопасност,

### **монтирани на машината.**

**Производителят не носи никаква отговорност за увреждане на хора или неща, в резултат на неспазване на инструкциите.**

Уредът трябва да се използва само от лица, които са обучени да го използват и/или, които са показали своята способност и са изрично инструктирани да използват уреда.

Машината не трябва да се използва от непълнолетни.

Машината не трябва да се използва за цели различни от тези, за които е изрично предназначена. Оценете типа сграда, в която машината ще се експлоатира (например: фармацевтични или химически компании, болници и др.) и съвместно спазвайте всички приложими стандарти и условия за безопасност.

Тази машина е предназначена за търговска употреба, например в хотели, училища, болници, заводи, магазини, офиси и за отдаване под наем.

Не използвайте машината на места с недостатъчно осветление или взривоопасна атмосфера, по обществени пътища, при наличието на опасна за здравето мръсотия (прах, газ и т.н.) и в неподходящи среди.

Машината е предназначена единствено за работа в закрити помещения.

Машината е предназначена за температури между +4°C и +35°C, когато се използва и между +0°C и +50°C, когато не се използва.

Машината е проектирана да работи при влажност между 30% и 95%.

Важно: машината трябва да се съхранява само в закрити помещения.

Никога не използвайте и не вдигайте запалими течности или експлозивни (например бензин, мазут и т.н.), запалими газове, сухи прахове, киселини и разтворители (например бои, ацетон) дори ако са разреждени. Никога не вдигайте възпламенени или нажежени предмети.

Никога не използвайте машината на склонове или рампи от повече от 2%. В случай на леки склонове, не използвайте машината напречно, винаги маневрирайте внимателно и не обръщайте. Когато транспортирате машината върху стръмни рампи или склонове, бъдете много внимателни, за да избегнете преобръщане и/или неконтролирано ускорение. Придвижвайте машината върху рампи и/или стълби само, след като главата на четката и гумената миячка са повдигнати.

**Никога не паркирайте машината на склон.**

Машината никога не трябва да се оставя без надзор, когато моторът или двигателят са включени. Преди да я оставите, изключете мотора или двигателя, уверете се, че не може да се придвижи случайно и изключете от захранването.

Винаги обръщайте внимание на другите хора и по-специално деца, които присъстват на мястото, където работите.

Наблюдавайте децата, за да сте сигурни, че не си играят с машината.

Машината не е предназначена за употреба от лица (включително деца) с ограничени сетивни или умствени възможности, без опит или познания, освен ако не им е осигурено наблюдение или инструктаж относно употребата на машината от страна на отговорно за безопасността им лице.

Никога не използвайте машината, за да транспортирате хора или предмети или, за да теглите разни неща. Не теглете машината.

Никога не поставяйте предмети върху машината независимо от теглото, поради каквато и да е причина.

Никога не закривайте вентилацията и прорезите за топлинна дисперсия.

Никога не премествайте, изменяйте или заобикаляйте устройствата за безопасност.

Редица неприятни преживявания са показали, че широка гама от лични предмети биха могли да причинят сериозни инциденти. Преди да започнете работа, отстранете бижута, часовници, вратовръзки и т.н.

Операторът винаги трябва да използва лични предпазни средства - защитна престилка или гащеризони, водоустойчиви обувки, които не се плъзгат, гумени ръкавици, защитни очила, антифони и маска за защита на дихателните пътища.

Пазете ръцете далеч от движещи се части.

Никога не използвайте почистващи препарати, различни от посочените. Спазвайте инструкциите на съответната страница за безопасност. Почистващите препарати

трябва да се съхраняват на място недостъпно за деца. В случай на контакт с очите, незабавно ги измийте с обилно количество вода. При поглъщане, незабавно се консултирайте с лекар.

Уверете се, че контактите, използвани при моделите с кабел или зарядно устройство са свързани към подходяща заземена система и са защитени от диференциални топлинни соленоидни ключове.

Уверете се, че електрическите характеристики на машината (напрежение, честота, абсорбирана мощност), дадени на табелката с данни (фиг. 1) са същите като тези на електрическата мрежа. Машината с кабел има трижилен кабел и 3-пинов заземен щепсел за употреба в подходящ заземен контакт. Проводникът за заземяване е жълто-зелен. Никога не свързвайте този проводник към нещо различно от заземяващия контакт на гнездото

Задължително е да спазвате инструкциите за акумулаторни батерии на производителя и текущото законодателство. Акумулаторните батерии винаги трябва да се поддържат чисти и сухи, за да се избегне повърхностна утечка на ток. Предпазвайте акумулаторните батерии от примеси, като метален прах.

Никога не оставяйте инструменти върху акумулаторните батерии, тъй като това може да предизвика късо съединение и експлозия.

Когато използвате акумулаторна киселина, винаги спазвайте съвместно съответните инструкции за безопасност.

При използване на моделите с кабел бъдете внимателни, за да не притиснете или скъсате захранващия кабел, не допускате контакт на въртящата се четка със захранващия кабел.

Периодично преглеждайте захранващия кабел и ако е повреден, в никакъв случай не използвайте машината; за подмяната му се обърнете към специализиран сервизен център.

За зареждането на акумулаторните батерии винаги да се използва (ако е доставено) зарядното устройство от окомплектовката на машината.

При наличието на особено силни магнитни полета, преценете възможното въздействие върху електрониките за управление.

Никога не мийте машината с водна струя.

Събраните течности по време на работа съдържат почистващ препарат, дезинфектант, вода и органични и неорганични материали. Те трябва да се изхвърлят в съответствие с действащото законодателство.

В случай на неизправност и/или неправилно функциониране, незабавно изключете машината (като я изключите от електрическата мрежа или от акумулаторните батерии) и не я поправяйте. Свържете се със сервизен център, упълномощен от производителя.

Всички дейности по поддръжката трябва да се извършват в добре осветено място и само след изключване на машината от захранването (при модели с кабели чрез изключване на машината от контакта, при модели с акумулаторни батерии чрез изключването им).

Всички дейности по електрическата система, поддръжката и ремонта (особено тези, които не са изрично описани в това ръководство) трябва да се извършват от специализиран в сектора експерт.

Ако захранващият кабел, щепселът или клемите изискват смяна се уверете, че електрическите връзки и жабката за изтегляне на кабели вътре в контролния панел са здраво закрепени, за да гарантирате устойчивост на кабела при издърпване. След това заменете внимателно панела, за да гарантирате безопасността на оператора.

Могат да се използват само оригинални аксесоари и резервни части, доставени от производителя, за да се гарантира безопасна и безпроблемна експлоатация на машината. Никога не използвайте части, които са отстранени от други машини или от други комплекти.

Тази машина е проектирана и изработена така, че да предоставя 10 години работа от датата на производство, показана на табелката с данни (фиг. 1). След този



период, независимо дали машината е била използвана или не, тя трябва да бъде изхвърлена в съответствие с действащото законодателство в страната, в която се използва:

- машината трябва да се изключи от захранването, да се изпразни от течности и да се почисти;
- продуктът е класифициран като WEEE (Отпадъци от електрически и електронни съоръжения) вид специални отпадъци и е предмет на изискванията на новите разпоредби за защита на околната среда (2002/96/EC WEEE). Машината трябва да се изхвърля отделно от обикновените отпадъци в съответствие с действащото законодателство и стандарти.



**Специални отпадъци. Не изхвърляйте с обикновените отпадъци.**

Друга възможност е машината да бъде върната на производителя за основен ремонт.

Ако решите да спрете да използвате машината, препоръчително е да отстраните акумулаторните батерии и да ги изхвърлите в оторизиран център за събиране.

Също така трябва да се уверите, че всички части от оборудването, които биха могли да представляват опасност, особено за децата са обезопасени.

## 5. РАБОТА И МОНТАЖ

### 5.1. Повдигане и транспортиране на опакованата машина

#### **ВАЖНО**

**По време на всички подежни дейности, се уверете, че опакованата машина е здраво закрепена, за да избегнете преобръщане или случайно изпускане. Винаги натоварвайте/разтоварвайте камионите в добре осветени места.**

Машината, опакована върху дървен палет от производителя трябва да бъде натоварена с помощта на подходящо оборудване (вижте Директива 2006/42 на ЕО и последващи изменения и/или допълнения) върху транспортното превозно средство. На предназначеният място трябва да бъде разтоварена с помощта на подобни средства.

Гумените миячки са опаковани в картонени кутии без палет.

Винаги трябва да се използва мотокар за повдигане на опакованото тяло на машината. Работете с повишено внимание, за да избегнете удяране или преобръщане на машината.

### 5.2. Проверки при доставка

Когато превозвачът достави машината, се уверете, че опаковката и машината са цели и невредими. Ако машината е повредена, се уверете, че превозвачът е наясно с повредата и преди да приемете стоката си запазете правото (писмено) да поискате обезщетение за повредата.

### 5.3. Разопаковане

#### **ВАЖНО**

**При разопаковане на машината, операторът трябва да бъде снабден с необходимите лични предпазни средства (ръкавици, очила и т.н.) за ограничаване на риска от инциденти.**

Разопаковайте машината, както следва:

- срежете и отстранете пластмасовите ремъци с помощта на ножици или малки клещи;
- отстранете картоната;
- отстранете торбичките в отделението за акумулаторната батерия (в резервоара за почистващ препарат) и проверете съдържанието:
  - гаранционен плик;
  - ръководство за употреба и поддръжка;
  - акумулаторни мостове с клеми (само за модел с акумулаторна батерия);
  - 1 конектор за зарядно устройство (само за модели с акумулаторни батерии);
- в зависимост от модела, отстранете металните скоби или срежете пластмасовите ремъци, фиксиращи шасито на машината към палета;
- с помощта на наклонена рампа, издърпайте машината от палета;
- разопаковайте четките/валяците и гумената миячка;
- почистете външната страна на машината в съответствие с наредбите за безопасност;
- след разопаковане на машината, поставете акумулаторните батерии (модели с акумулаторни батерии) или свържете електрическите връзки (модели с кабел). Вижте съответните раздели.

Опаковката може да бъде запазена, тъй като може повторно да бъде използвана за предпазване на машината при преместване на друго място или в ремонтна база.

В противен случай трябва да бъде изхвърлена в съответствие с действащото законодателство.

#### 5.4. Електрически връзки и заземяване (модели с кабел)

Електрическите характеристики на машината са дадени на табелката с данни (фиг. 1). Уверете се, че честотата и напрежението съответстват на тези от електрическата мрежа, където машината ще работи. Що се отнася до напрежението, моделите, в които табелката с данни определя напрежение от 230 V могат да се използват с напрежение между 220 V и 240 V. По същия начин, модели с мощност от 115 V могат да се използват при напрежение между 110 V и 120 V. Честотата на табелката с данни винаги съответства на мрежовото напрежение.

### ВАЖНО

**Уверете се, че електрическата верига е добре заземена и че контактите (и всякакви адаптери, които се използват) гарантират непрекъснатост на заземителните проводници.**

### ОПАСНОСТ

**Неспазването на тези инструкции може сериозно да навреди на хора и предмети и да обезсили гаранцията.**

#### 5.5. Захранващи акумулаторни батерии (модели с акумулаторни батерии)

Два различни вида акумулаторни батерии могат да бъдат инсталирани на тези машини:

- **цилиндрични херметични акумулаторни батерии:** нивото на електролита трябва да се проверява редовно. Когато е необходимо, допълнете с дестилирана вода, докато пластините са покрити. Не препълвайте (най-много 5 мм над пластините).
- **акумулаторни батерии с гел:** този тип акумулаторни батерии не изискват поддръжка.

Техническите характеристики трябва да отговарят на посочените в параграфа на техническата спецификация на машината. Употребата на по-тежки акумулаторни батерии може сериозно да застраши маневреността и да доведе до прегряване на мотора на четката. Акумулаторните батерии с по-ниска мощност и тегло ще изискват по-често зареждане.

Те трябва да се поддържат заредени, сухи и чисти и връзките трябва да са стегнати.

### ИНФОРМАЦИЯ

Следвайте инструкциите по-долу, за да зададете типа акумулаторна батерия, инсталиран на софтуера на машината.

#### Версия с механично задвижване (В):

1. включете машината като натиснете бутона (фиг. 6, реф. 3), изчакайте 5 секунди и се уверете, че дисплеят светва.
2. натиснете бутона на четките (фиг. 6, реф. 3) и бутона за засмукване (фиг. 6, реф. 2) едновременно за най-малко 5 секунди. Това ви дава достъп до менюто за настройка на акумулаторната батерия.
3. натиснете бутона за засмукване (фиг. 6, реф. 2), за да изберете типа акумулаторна батерия, инсталиран на машината. "ACd" за акумулаторни батерии с киселина (цилиндрични херметични акумулаторни батерии) или "GEL" (акумулаторни батерии с гел).
4. запаметете показания параметър като натиснете бутона (фиг. 6 реф. 3).

**Версия с електрическо задвижване (BT):** настройте софтуера на машината за инсталирания тип акумулаторна батерия, следвайки тази последователност:

5. включете машината като завъртите ключовия превключвател (фиг. 6, реф. 15), изчакайте 5 секунди и се уверете, че дисплеят светва.
6. натиснете бутона на четките (фиг. 6, реф. 3) и бутона за засмукване (фиг. 6, реф. 2) едновременно за най-малко 5 секунди. Това ви дава достъп до менюто за настройка на акумулаторната батерия.
7. натиснете бутона за засмукване (фиг. 6, реф. 2), за да изберете типа акумулаторна батерия, инсталиран на машината. "ACd" за акумулаторни батерии с киселина (цилиндрични херметични акумулаторни батерии) или "GEL" (акумулаторни батерии с гел).
8. запаметете показания параметър като натиснете аварийния бутон (фиг. 6 реф. 15).

#### **5.5.1. Акумулаторни батерии: подготовка**

### **! ОПАСНОСТ**

**При инсталиране или извършване на поддръжка на акумулаторни батерии, операторът трябва да бъде снабден с необходимите лични предпазни средства (ръкавици, очила, гащеризони и т.н.) за ограничаване на риска от инциденти. Съхранявайте далеч от открит огън, избягвайте къси съединения на полюсите на акумулаторната батерия, избягвайте искри и не пушете.**

Акумулаторните батерии обикновено се доставят пълни с киселина и готови за употреба.

Ако акумулаторните батерии са сухи, преди да ги монтирате на машината, процедурирайте както следва:

- отстранете капачките и напълнете всички елементи със специфичен разтвор от сярна киселина, докато пластините са напълно покрити (това изисква най-малко няколко минавания за всеки елемент);
- оставете за 4-5 часа, за да дадете възможност на въздушните мехурчета да излязат на повърхността и пластините да абсорбират електролита;
- уверете се, че нивото на електролита все още е над пластините и ако е необходимо допълнете с разтвор от сярна киселина;
- затворете капачките;
- монтирайте акумулаторните батерии на машината (като следвате процедурата описана по-долу).

Преди стартиране на машината за първи път, заредете акумулаторните батерии. Следвайте инструкциите в съответния раздел.

#### **5.5.2. Акумулаторни батерии: монтаж и свързване**

### **! ОПАСНОСТ**

**Проверете дали всички превключватели на контролния панел са на позиция "0" (изкл.).**

**Уверете се, че сте свързали клемите, маркирани с "+" към положителните полюси на акумулаторната батерия. Не проверявайте зареждането на батерията чрез подаване на искра.**

**Следвайте стриктно инструкциите, дадени по-долу, тъй като късото съединение на акумулаторните батерии може да ги накара да се взривят.**

1. Уверете се, че двата резервоара са празни (ако е необходимо, изпразнете ги. Вижте съответния параграф).
2. Освободете барабана за мръсна вода (фиг. 2, реф. 2) от резервоара за почистващ препарат (фиг. 2, реф. 7) като издърпате захващащото устройство (фиг. 4, реф. 1).

3. Повдигнете барабана за мръсна вода и го наклонете назад на около 90°. Това предоставя достъп отгоре до отделението за акумулаторната батерия (в резервоара за почистващ препарат).
4. Поставете акумулаторните батерии в отделението в посоката, показана в чертежа, отпечатан в отделението на резервоара за почистващ препарат.

## ВАЖНО

**Монтирайте акумулаторните батерии на машината като използвате подежни средства, подходящи за тяхното тегло.**

**Положителните и отрицателните полюси имат различни диаметри.**

- 5) Позовавайки се на монтажната схема, показана в диаграмата по-горе, свържете кабела на акумулаторната батерия и мостовите клеми към полюсите на акумулаторната батерия.  
Подредете кабелите, както е показано на диаграмата, затегнете клемите на полюсите и покрийте с вазелин.
- 6) Спуснете барабана за мръсна вода в работното му положение и го затегнете към резервоара за почистващ препарат;
- 7) Когато използвате машината, следвайте инструкциите по-долу.

### 5.5.3. Акумулаторни батерии: отстраняване

## ! ОПАСНОСТ

**При отстраняване на акумулаторните батерии, операторът трябва да бъде снабден с подходящи лични предпазни средства (ръкавици, очила, гашеризони, предпазни обувки и т.н.) за ограничаване на риска от инциденти.**

**Уверете се, че превключвателите на контролния панел са на позиция "0" (изкл.) и машината е изключена. Съхранявайте далеч от открит огън, не давайте на късо полюсите на акумулаторната батерия, не предизвиквайте искри и не пушете. Процедирайте, както следва:**

- изключете кабелите на акумулаторната батерия и мостовите клеми от полюсите ѝ.
- Ако е необходимо, отстранете устройствата, които фиксират батерията към основата на машината.
- повдигнете акумулаторните батерии от отделението като използвате подходящо подемно оборудване.

### 5.6. Зарядно устройство (моделни с акумулаторни батерии)

## ВАЖНО

**Никога не позволявайте на акумулаторните батерии да се изтощат прекалено много, тъй като това може да ги увреди непоправимо.**

#### 5.6.1. Избор на зарядното устройство

Уверете се, че зарядното устройство е съвместимо с батериите, които ще се зареждат:

- **цилиндрични оловни акумулаторни батерии:** Препоръчва се автоматично зарядно устройство на 24V - 20 A. Консултирайте се с производителя и ръководството на зарядното устройство, за да потвърдите избора.
- **акумулаторни батерии с гел:** използвайте зарядно, което е специфично за този тип батерии.

## ! ОПАСНОСТ

Използвайте зарядно устройство с SE маркировка, което да е в съответствие с продуктивния стандарт (EN 60335-2-29), да е с двойна или подсилена изолация между входа и изхода и с изходяща верига тип SELV

### 5.6.2. Подготовка на зарядното устройство

Ако желаете да използвате зарядно устройство, което не е предоставено с машината, вие трябва да го свържете с конектора, доставен с машината (вижте параграф "Разопаковане" в това ръководство).

Предоставеният конектор за външно зарядно устройство е подходящ за кабели с минимално сечение 4 mm<sup>2</sup>.

За да инсталирате конектора, процедирайте както следва:

- отстранете около 13 мм от защитната обвивка на червено-черните проводници на зарядното устройство;
- поставете проводниците във връзките на конектора и ги стиснете силно с подходящи клещи;
- спазвайте полярността (червен проводник + черен проводник –), когато поставяте проводниците в конектора.

### 5.7. Повдигане и транспортиране на машината

## 👉 ВАЖНО

Всички фази трябва да бъдат извършени в добре осветено място и приложете мерките за безопасност, които са най-подходящи за ситуацията.

Операторът винаги трябва да използва лични предпазни средства.

За да натоварите машината върху транспортни средства, процедирайте както следва:

- изпразнете барабана за мръсна вода и резервоара за почистващ препарат;
- Модели R с валащи: изпразнете контейнера за отпадъци (фиг. 17).
- отстранете гумената миячка и валащите (задвижващи дискове и валащи);
- отстранете акумулаторните батерии (при модели с акумулаторни батерии);
- поставете машината върху палета и я закрепете с пластмасови ремъци или метални скоби;
- повдигнете палета (с машината) като използвате мотокар и го натоварете на транспортното средство;
- закрепете машината към транспортното средство с кабели, свързани към палета и към самата машина.

## 6. ПРАКТИЧЕСКО РЪКОВОДСТВО ЗА ОПЕРАТОРА

### 6.1. Механизми за управление - Описание

Във връзка с фиг. 6, машината има следните механизми за управление и индикаторни светлини:

- **Лампичка за включено захранване** (фиг. 6, реф. 1 - само за модел с кабел): зелена, показва, че захранващият кабел на машината е свързан към електрическата мрежа
- **Лампичка за зареждане на батерията** (фиг. 6, реф. 1 – само за модел с акумулаторна батерия): 3 светодиода (червен, жълт и зелен) показват нивото на зареждане на батерията. Може да има:
  - a) **включен зелен светодиод**: батериите са заредени от 100% до 50%;
  - b) **включен жълт светодиод**: батериите са заредени от 50% до 18%;

- c) **включен червен светодиод:** батериите са почти изтощени.
- d) **мигащ червен светодиод:** батериите са напълно изтощени; след няколко секунди четките ще спрат и лампичката за превключване на четките също светва.
- **Основен ключов превключвател - аварийен бутон** (фиг. 6, реф. 15 *Моделите ВТ с електрическо задвижване*): активира и деактивира захранването на всички функции на машината. Действа като устройство за безопасност. За да стартирате машината, завъртете ключа по часовниковата стрелка. За да спрете машината, натиснете бутона.
  - **Главен прекъсвач** (фиг. 6, реф. 3 *Моделите В с механично задвижване*): активира и деактивира електрозахранването на всички функции на машината. За да стартирате машината, натиснете бутона. За да спрете машината, натиснете бутона.
  - **Бутон за четката с лампичка** (фиг. 6, реф. 3 - *всички модели*): активира (включен светодиод) и деактивира (изключен светодиод) работата на четката и смукателния мотор.
    - СТ40, ВТ60 ECS, СТ70 ECS: също така активира работата на четката, натискането на този бутон автоматично прикрепя четките.
    - Модел СТ40 ВТ50-60 ECS - СТ70 ECS, натискането на този бутон за най-малко 5 секунди също избира типа операция на машината, "MICROFIBRE" с микрофибърен диск или "BRUSH-PAD" с четка/абразивен диск.
  - **Бутон за засмукване с лампичка** (фиг. 6, реф. 2): включва ("включен светодиод") или изключва (изключен светодиод) смукателния мотор, който отговаря за сушене на пода, който миете. Лампичката свети, когато има захранване към смукателния мотор.
  - **Лост на кранче** (фиг. 6, реф. 6 - *само за модели, захранвани с 230-110-115VAC електроенергия*): осигурява непрекъснат контрол на потока от почистващ препарат към четките. Издърпайте нагоре, за да увеличите изходящия поток на течността.
  - **Бутон за регулиране на потока на почистващия препарат** (фиг. 6, реф. 18 - *само за модели, захранвани с акумулаторни батерии*): позволява постоянно регулиране на потока на почистващия препарат към четките. Доставеното количество течност се посочва от светодиоди (фиг. 6, реф. 20).

Натискането на този бутон за най-малко 2 секунди активира/деактивира потока на почистващия препарат.

На тази машина, количеството доставен поток може да бъде регулирано ръчно чрез натискане на бутона за регулиране на потока на почистващия препарат (фиг. 6, реф. 18) няколко пъти или автоматично (**Само за модели ВТ с електрическо задвижване**). В този режим, доставеният поток автоматично ще стане пропорционален към скоростта на машината. Следвайте инструкциите по-долу, за да настроите софтуера на машината за типа поток на почистващ препарат:

    - включете машината, изчакайте 5 секунди и се уверете, че дисплеят светва.
    - натиснете бутона на четките (фиг. 6, реф. 3) и бутона за засмукване (фиг. 6, реф. 2) едновременно за най-малко 5 секунди. Това ви дава достъп до менюто за настройка на акумулаторната батерия.
    - натиснете бутона на четката (фиг. 6, реф. 3) веднъж, за да получите достъп до менюто за регулиране на водата (на дисплея се показва "MAN" или "AUT").

- натиснете бутона за засмукване (фиг. 6, реф. 2) няколко пъти, за да изберете режим на работа “MAN” (ръчно) или “AUT” (автоматично).
- запаметете показания параметър като натиснете аварийния бутон или бутона за четката.
- **Задвижващ лост** (фиг. 6, реф. 7): задвижващият лост придвижва машината напред и върти четките.
- **Лост на гумената миячка** (фиг. 6, реф. 8): повдига (ако е свалена) или сваля (ако е повдигната) гумената миячка.
- **Копче за регулиране на посоката** (фиг. 6, реф. 10): завъртете, за да коригирате евентуално отклонение на машината от права линия.
- **Педал за сваляне/повдигане на главата** (фиг. 6, реф. 9): от лявата страна на машината, когато е натиснат сваля/повдига главата на четката.
- **Индикатор за нивото на резервоара за почистваща течност** (фиг. 6, реф. 5): Светодиодът светва, за да покаже недостатъчно количество вода в резервоара за почистваща течност.
- **Индикатор за нивото на барабана за мръсна вода** (фиг. 6, реф. 4): когато барабанът за мръсна вода е пълен, светодиодът светва и след няколко секунди смукателният мотор се изключва.
- **Дисплей**: показва всички активни аларми. По време на нормална експлоатация, той показва часовия брояч (предоставяйки действителния брой часове, през които машината е работила).
- **Избор на посока** (фиг. 6, реф. 13 - **Модели ВТ с електрическо задвижване**): задава движението на машината напред или назад.
- **Индикатор за аларма** (фиг. 6, реф. 16 - само за модел СТ90), кодът за грешка на табло се определя в зависимост от честотата на светене на светодиода (вижте глава 10). При работа без неизправност, светодиодът свети постоянно.
- **Потенциометър за контрол на скоростта** (фиг. 6, реф. 11 - **Модели ВТ с електрическо задвижване**), завъртането на потенциометъра задава максималната скорост на машината.
- **Копче за регулиране на натиска на четката** (фиг. 14, реф. А - **Модел СТ40 В-ВТ50 ECS - СТ40 / 70 R**): завъртането на копчето регулира натиска на четката върху повърхността, която почиствате.
- **Лампичка за контрол на натиска** (фиг. 6, реф. 17 - **Модели СТ40 В/ВТ50 ECS – СТ40 / 70 R**): състои се от 3 зелени светодиода и 1 червен светодиод, които показват натиска на четката/микрофибър върху работната повърхност. Може да има:
  - a) **1 включен зелен светодиод**: минимален натиск;
  - b) **2 включени зелени светодиода**: среден натиск;
  - c) **3 включени зелени светодиода**: максимално допустим натиск;
  - d) **3 включени зелени светодиода + 1 червен светодиод**: прекомерен микрофибърен натиск. Лампичката е съпроводена от звуков сигнал.
- **Вариации на натиск на четката/бутон за освобождаване на четка-микрофибър** (фиг. 6, реф. 19) - модели **СТ70 ECS, СТ40 ВТ60 ECS** ) бутон с двойна функция:
  - Натискането на бутона за кратко променя натиска на четките/микрофибъра върху повърхността, която почиствате.
  - Когато командите за четката и смукателния мотор са деактивирани (изкл.) и бутонът е задържан за най-малко 5 секунди, машината изпълнява автоматичната маневра за освобождаване на четката.
- **Лампичка за натиск на четката** (фиг. 6, реф. 17 - модели **СТ70 ECS, СТ40 ВТ60 ECS**): състои се от 4 зелени светодиода, които показват натиска на четката/микрофибъра върху повърхността, която почиствате.



## 6.2. Монтаж и регулиране на гумената миячка

Гумената миячка (фиг. 2, реф. 6) е отговорна за първата фаза на сушене.

За да монтирате гумената миячка на машината, направете следното:

- 1) проверете дали опорната рамка на гумената миячка (фиг. 7, реф. 2) е повдигната, ако не е я повдигнете чрез лоста на гумената миячка (фиг. 7, реф. 5);
- 2) поставете втулката на смукателния маркуч (фиг. 7, реф. 4) напълно в гумената миячка;
- 3) разхлабете двете копчета (фиг. 7, реф. 3) в центъра на гумената миячка;
- 4) поставете двата резбовани щифта в слотовете на опората (фиг. 7, реф. 2);
- 5) закрепете гумената миячка като затегнете двете копчета (фиг. 7, реф. 3).

Лентите на гумената миячка остъргват тънкия пласт от вода и почистващ препарат от пода и подготвят пътя за идеално сушене. С течение на времето, постоянното триене на ръба на гумената лента в пода я затъпява и напуква, намалявайки ефективността на сушенето и се налага нейната смяна. Състоянието на износване трябва да се проверява редовно.

За перфектно сушене, гумената миячка трябва да бъде регулирана по такъв начин, че ръбът на задната гумена лента да се огъва по време на работа на  $45^\circ$  по отношение на пода при всяка точка. Наклонът на лентите може да се регулира с помощта на винта (фиг. 7, реф.1); освен това може да се регулира и височината на гумената миячка от пода чрез въртене на винта (фиг. 7, реф. 6).

## 6.3. Преместване на машината, когато не е в експлоатация

За да преместите машината, процедирайте както следва:

- 1) повдигнете гумената миячка;
- 2) натиснете педала на главата надолу, след това надясно (фиг. 6 реф. 9), за да повдигнете главата;
- 3) преместете машината, както следва:
  - **Моделите с механично задвижване:** натиснете или дръпнете;
  - **Моделите с електрическо задвижване:** за да преместите машината напред, натиснете селектора (фиг. 6 реф. 13), след това задействайте задвижващия лост (фиг. 6 реф. 7). За да преместите машината назад, натиснете селектора (фиг. 6 реф. 13), след това задействайте задвижващия лост (фиг. 6. реф. 7); скоростта може да се променя чрез потенциометърния бутон (фиг. 6. реф. 11).
- 4) след като сте достигнали до указаното място, свалете главата чрез натискане на педала за освобождаване (фиг. 6 реф. 9) надолу и наляво, след това го пуснете.

### ВАЖНО

Не оставяйте машината без надзор или паркирана с вдигната глава, или с поставен ключ в аварийния бутон.

## 6.4. Монтиране и смяна на дисковете на четката/задвижването

### ВАЖНО

Никога не работете, ако четките, валиците и задвижващите дискове не са идеално монтирани.

**Монтиране на четката (моделите с една четка):** Поставете четката на пода пред машината и я центрирайте с предпазителя. Свалете главата и многократно задействайте лоста за контрол на четката/задвижването (фиг. 6, реф. 7), докато четката автоматично не се закрепи на главината на фланеца. Ако маневрата не е успешна, натиснете отново дръжката и повторете центрирането и повторно задействайте лоста на четката/задвижването.

Използвайте абразивни/микрофибърни дискове: поставете абразивния/микрофибърен диск върху задвижващия диск и извършете действията, описани за поставяне на четката на подпочистващия автомат.

**Отстраняване на четката (модели с една четка) (или задвижващ диск):**

Повдигнете главата на машината като натиснете педала за повдигане на главата надолу и след това надясно (фиг. 6, реф. 9) и многократно задействайте лоста на четката/задвижването. След няколко импулса, четката/ите (или задвижващият диск) е освободена и пада на земята.

**Автоматично закрепване на четка (Модели СТ70 ECS, СТ40 ВТ60 ECS):**

поставете дисковете под главата, като се уверите, че опират на ограничителите, за да ги изравните със съединителното устройство, след това натиснете бутона на четката (фиг. 6, реф. 3). Машината извършва маневрата за автоматично закрепване.

**Автоматично освобождаване на четка (Модели СТ70 ECS, СТ40 ВТ60 ECS):**

изключете всички устройства (четки, смукателен мотор), след това задръжте бутона за освобождаване на четката/микрофибъра (фиг. 6, реф. 19) натиснат за най-малко 5 секунди. Машината извършва маневрата за автоматично освобождаване на четката.

## ! ОПАСНОСТ

**Тези действия трябва да се извършват, когато машината е изключена.**

**Монтиране на четките (модели с две четки, с изключение на СТ70 ECS, СТ40 ВТ60 ECS):**

Поставете четките под задвижващия диск на главата.

Повдигнете дясната четка с ръцете си и я завъртете по часовниковата стрелка, като я закрепите върху задвижващия диск. Повдигнете лявата четка с ръцете си и я завъртете обратно на часовниковата стрелка, като я закрепите върху задвижващия диск.

Употреба на абразивни дискове: поставете абразивния диск върху задвижващия диск и извършете действията, описани за поставяне на четката на подпочистващия автомат.

**Отстраняване на четките (модели с две четки, с изключение на СТ70 ECS, СТ40 ВТ60 ECS):**

Повдигнете главата на машината като натиснете педала за повдигане на главата надолу и след това надясно (фиг. 6, реф. 9). Завъртете дясната четка обратно на часовниковата стрелка, като я освободите от задвижващия диск. Завъртете лявата четка по часовниковата стрелка, като я освободите от задвижващия диск.

**Поставяне на четковите валеци:**

Повдигнете главата като натиснете педала за повдигане/сваляне на главата надолу (фиг. 6, реф. 9) и поставете валеците в техния корпус (фиг. 16), като първо ги поставите върху задвижващата шайба и след това ги бутнете нагоре, докато щракнат на мястото си.

**Отстраняване на четковите валеци:**

Педал за сваляне/повдигане на главата(фиг. 6, реф. 9): освободете четките като ги издърпате надолу от противоположната страна на задвижващата шайба, след това ги издърпайте от корпуса им.

### 6.5. Почистващи препарати – Инструкции

## 👉 ВАЖНО

**Винаги разреждайте почистващия препарат в съответствие с инструкциите на производителя. Не използвайте натриев хипохлорид (белина) или други оксиданти, особено в повишени концентрации. Не използвайте разтворители или въглеродороди. Температурата на водата и почистващият препарат не трябва да надвишават максимума, посочен в техническата спецификация. Те не трябва да съдържат пясък и/или други замърсители.**

Машината е проектирана за употреба с нископенещи биоразградими почистващи препарати, направени специално за подпочистващи автомати.

За пълен и актуализиран списък на почистващите препарати и химикали, които са на разположение, се свържете с производителя.

Използвайте продукти, които са подходящи за пода и мръсотията, които искате да почистите.

Спазвайте правилата за безопасност при употреба на почистващи препарати, дадени в раздел "Правила за безопасност".

## 6.6. Подготовка на машината за работа

### **ВАЖНО**

**Преди започване на работа, носете гащеризони, антифони, водоустойчиви обувки, които не се плъзгат, маска за защита на дихателните пътища, ръкавици и всички други лични предпазни средства, препоръчани от доставчика на почистващия препарат или наложени от работната среда.**

Преди започване на работа, процедирайте както следва:

- **Модели с акумулаторни батерии:** проверете зарядното устройство (ако е необходимо презаредете);
- свалете главата с помощта на педала (фиг. 6, реф. 9);
- уверете се, че барабанът за мръсна вода (фиг. 2, реф. 2) е празен: Изпразнете го, ако е необходимо;
- **Модели R с валеци:** изпразнете контейнера за отпадъци (фиг. 17).
- проверете дали лостът на кранчето (фиг. 6, реф. 6) (само за модели, захранвани с 230-110-115VAC електроенергия) е в "ЗАТВОРЕНО" положение;
- чрез отвора в предната част, напълнете резервоара за почистващ препарат (фиг. 2, реф. 7) с подходяща концентрация от чиста вода и нископенещ почистващ препарат. Оставете най-малко 5 см между повърхността на течността и отвора на резервоара;
- ако машината е оборудвана с допълнителния аксесоар CHEM DOSE, отстранете капачката и напълнете резервоара (фиг. 15, реф. 1) с подходящо разреден нископенещ почистващ препарат.
- монтирайте най-подходящите четки, задвижващи дискове или валеци за пода и работата, която ще извършвате (вижте параграф 3.4);
- уверете се, че гумената миячка (фиг. 2, реф. 6) е здраво закрепена и свързана към смукателния маркуч (фиг. 7, реф. 4). Уверете се, че задната гумена лента не е износена.

### **i ИНФОРМАЦИЯ**

**Ако използвате машината за първи път, ние препоръчваме първо да я изпробвате върху обширна повърхност без препятствия, за да придобиете необходимата представа за нея.**

**Винаги изпразвайте барабана за мръсна вода, преди отново да напълните резервоара за почистващ препарат.**

За ефективно почистване и за удължаване на работния живот на машината, следвайте няколко прости правила:

- подгответе работната област като отстраните всички възможни препятствия;
- започнете работа от най-отдалечената точка, за да избегнете ходене върху зоната, която току що сте почистили;
- изберете възможно най-преките работни маршрути;

- разделете големите подове на паралелни правоъгълни участъци. Ако е необходимо, довършете като минете бързо със стирка или парцал върху части, които са недостъпни за подпочистващия автомат.

## 6.7. Работа

След като монтирате машината, процедирайте както следва:

- Свържете машината, както следва:
  - **модел с кабел:** включете машината в контакта на електрическата мрежа;
- преместете лоста на кранчето (фиг. 6, реф. 6) - (**само за модели, захранвани с 230-110-115VAC електроенергия**) до минималното ниво на поток на почистващия препарат. Освен, ако не е монтиран соленоиден клапан за безопасност, почистващият разтвор започва да тече към четката;
- свалете гумената мячка с помощта на съответния лост (фиг. 6, реф. 8);
- натиснете превключвателя на четката (фиг. 6, реф. 3). Ако машината също е настроена да работи с помощта на системата ECS, изберете най-подходящия работен режим (режим BRUSH-PAD с четка/абразивен диск или модел "MICROFIBRE" с микрофибърен диск) като натиснете превключвателя на четката за най-малко 5 секунди, смукателният мотор стартира автоматично;
- натиснете бутона за засмукване (фиг. 6, реф. 2), ако желаете да деактивирате засмукването на почистващ препарат;
- натиснете лоста на четката/задвижването (фиг. 6, реф. 7);
- **Модел с механично задвижване:** Когато моторът на четките е активиран и задвижваният лост е изтеглен, моторът, който върти четката и движи машината стартира. Специално устройство за механично задвижване използва триенето между четката и пода, за да генерира движение напред. Когато лостът за механично задвижване е освободен, моторът на четката изключва и машината спира.

Ако машината тръгне настрана, възстановете курса в права линия като използвате копчето за регулиране на посоката (фиг. 6, реф. 10). Ако машината тръгне надясно, завъртете копчето по часовниковата стрелка и обратното.

- **Модел с електрическо задвижване:** за придвижване напред или назад, вижте параграф 6.3.
- периодично проверявайте, дали почистващият препарат достига до четките/валяците и допълнете, когато привърши. Когато вече няма достатъчно вода в резервоара за почистващ препарат, индикаторът за нивото светва (фиг. 6, реф. 5). Спрете и напълнете резервоара;
- ако машината е оборудвана с допълнителния аксесоар CHEM DOSE, натиснете бутона (фиг. 15, реф. 2), за да включите устройството, след това настройте почистващият препарат да изпраща към четките с помощта на винта за регулиране (фиг. 15, реф. 3). Количеството може да бъде регулирано от 0.5% до 3% на литър вода.
- по време на работа проверете качеството на почистване и регулирайте потока на почистващия препарат към четките/валяците като повдигате или сваляте лоста (фиг. 6, реф. 6 – **само за модели, захранвани с 230-110-115VAC електроенергия**) в зависимост от нуждите, за всички модели, захранвани с акумулаторни батерии, регулирайте потока на почистващия препарат като натиснете бутона (фиг. 6, реф. 18), светодиодите светват, за да означат доставеното количество течност (фиг. 6, реф. 20)
- **НАТИСК НА ЧЕТКАТА/МИКРОФИБЪРА ВЪРХУ ПОВЪРХНОСТТА, КОЯТО ПОЧИСТВАТЕ:**
  - **Модел ST40 ECS – ST40 / 70 R**, по време на работа се уверете, че натискът на микрофибъра/четката върху работната повърхност е в рамките на позволения работен диапазон - 1 включен зелен светодиод, минимален натиск; 2 включени зелени светодиода, среден натиск; 3 включени зелени светодиода, максимален натиск (фиг. 6, реф. 17). Ако трите зелени светодиода и червеният светодиод (фиг. 6, реф. 17) светнат по време на работа, натискът на четката трябва да бъде намален чрез завъртане на

копчето (фиг. 14, реф. А). Въртенето на копчето по часовниковата стрелка увеличава натиска на четките върху работната повърхност, въртенето му обратно на часовниковата стрелка намалява натиска на четките върху работната повърхност. За достъп до копчето, повдигнете барабана за мръсна вода.

- **Модел СТ70 ECS, СТ40 ВТ60 ECS**, натискането на бутона (фиг. 6, реф. 19) за кратко променя натиска на четките/микрофибъра върху повърхността, която почиствате. Упражненият натиск се означава от светодиодите (фиг. 6, реф. 17).

## **ВАЖНО**

**Изпразвайте барабана за мръсна вода всеки път, когато пълните резервоара за почистващ препарат.**

**Никога не оставяйте смукателния мотор включен и кранчето за почистващ препарат отворено, когато машината е паркирана.**

- когато барабанът за мръсна вода е пълен, индикаторът за ниво светва (фиг. 6, реф. 4) и след няколко секунди смукателният мотор се изключва. Трябва да спрете да работите и да изпразните резервоара. За да рестартирате смукателния мотор, завъртете превключвателя за засмукване (фиг. 6, реф. 2) на изключено положение и след това отново го включете.
- **Модели с акумулаторни батерии:** Ако предупредителният светодиод (фиг. 6, реф. 1) започне да мига, това означава, че батериите са почти изтощени. След няколко секунди четките спират, за да се предотврати прекомерно изтощаване на батериите. Презаредете.

### **В края на работата:**

- поставете лоста на кранчето (фиг. 6, реф. 6 - само за модели, захранвани с 230-110-115VAC електроенергия) в "ЗАТВОРЕНО" положение ;
- освободете лоста на четката/задвижването (фиг. 6, реф. 7), който се намира под дръжката. Това изключва мотора на четката/задвижването и машината спира;
- спрете четката като натиснете бутона (фиг. 6 реф. 3);
- Повдигнете лоста (фиг. 6, реф. 8), за да вдигнете гумената миячка от пода, за да предотвратите непрекъснатия натиск и деформирането на гумените ленти;
- Отстранете четките (или задвижващи дискове), за да ги предпазите от трайно деформиране;
- натиснете бутона, за да изключите допълнителния аксесоар CHEM DOSE (фиг. 15, реф. 2)
- в зависимост от модела, изключете щепсела на машината или изключете батериите (фиг. 5, реф. 1 и реф. 2);
- изпразнете и почистете барабана за мръсна вода.
- Модели R с ваялци: изпразнете контейнера за отпадъци (фиг. 17).

## **6.8. Някои полезни съвети, за да извлечете максимума от вашия подпочистващ автомат**

В случай на особено упорито замърсяване на пода, миенето и сушенето могат да бъдат извършени в две отделни операции.

### **6.8.1. Предварително миене с помощта на четки или подложки**

- Регулирайте потока на почистващия препарат, с изключение на модели ECS;
- натиснете бутона на четката (фиг. 6, реф. 3)
- свалете главата;
- задействайте задвижващия лост, за да завъртите четките;
- уверете се, че смукателният мотор е изключен и гумената миячка е вдигната;
- започнете миене.

Потоъкът на водата трябва да се регулира пропорционално на желаната скорост на движение напред. Колкото по-бавно се движи машината напред, толкова по-малко вода е необходима.

Бъдете настойчиви, когато миете особено замърсени зони, за да предоставите на почистващия препарат време да извърши механичното си действие на отделяне и отстраняване на мръсотията и оставете време, за да могат четките да упражнят ефективно механично действие.

### **6.8.2. Подсушаване**

Свалете гумената миячка и с включен смукателен мотор преминете върху същата област, която сте измили преди това. Резултатът е еквивалентен на измиване в дълбочина и последващата обичайна поддръжка ще отнеме по-малко време.

За да миете и подсушавате едновременно, задействайте четката, водата, гумената миячка и смукателния мотор едновременно.

### **6.9. Източване на мръсната вода**

## **! ОПАСНОСТ**

**Използвайте подходящи лични предпазни средства.**

**Машината трябва да е изключена от захранването, за да източите мръсната вода.**

Маркучът за източване на барабана за мръсна вода се намира в задната лява част на машината.

За да изпразните барабана:

- преместете машината близо до дренажен канал;
- разкачете маркуча за източване (фиг. 8, реф. 2) от мястото му като го държите близо до фиксиращата пружина (фиг. 8, реф. 3) и дърпате хоризонтално.
- като държите края на маркуча възможно най-високо, развийте и махнете капачката (фиг. 8, реф. 4);
- свалете края на маркуча постепенно, контролирайте интензивността на водния поток като регулирате височината от земята;
- проверете количеството мръсотия, оставено в барабана за мръсна вода и ако е необходимо го измийте. За да улесните почистването и да приключите с изпразването на барабана, се препоръчва да го разкачите и повдигнете;
- когато мръсната вода е напълно източена, свалете барабана за мръсна вода (ако преди това е бил вдигнат) и го закрепете отново към резервоара за почистващ препарат;
- затворете маркуча за източване (фиг. 8, реф. 2) като поставите отново капачката (фиг. 8, реф. 4), проверете дали е плътно затворена и поставете маркуча в гнездото му.

## **👉 ВАЖНО**

**При миене на барабана за мръсна вода, никога не махайте смукателния филтър (фиг. 10, реф. 2) от гнездото му и никога не насочвайте струята вода срещу самия филтър.**

Вие сте готови отново да миете и подсушавате.

### **6.10. Източване на чистата вода**

## **! ОПАСНОСТ**

**Използвайте подходящи лични предпазни средства.**

**Източете водата като изключите машината от захранването.**

За да изпразните резервоара:

- преместете машината близо до дренажен канал;
- отстранете капачката (фиг. 9, реф. 1);
- Когато резервоарът за почистващ препарат е напълно празен, поставете отново капачката (фиг. 9, реф. 1).

## ! ИНФОРМАЦИЯ

Водата и почистващият препарат могат също да се използват за измиване на барабана за мръсна вода.

## 7. ПЕРИОДИ НА НЕАКТИВНОСТ

Ако машината не се използва за известно време, отстранете гумената миячка и четките (или задвижващите дискове), измийте ги и ги сложете на сухо място (за предпочитане в торба или увити в пластмасово фолио) далеч от прах. Паркирайте машината със свалена глава.

Уверете се, че резервоарите са напълно изпразнени и идеално чисти.

Модел R с валяци: изпразнете контейнера за отпадъци (фиг. 17).

Изключете машината от захранването (в зависимост от модела, изключете от захранването или разкачете конектора ANDERSON от кабелите на батерията).

**Модел с акумулаторни батерии:** Презаредете напълно батериите, преди да ги съхранявате. По време на дълги периоди на неактивност, трябва да зареждате батериите редовно (поне веднъж на всеки два месеца), за да ги държите постоянно максимално заредени.

## 👉 ВАЖНО

Ако не зареждате батериите редовно, те могат безвъзвратно да се повредят.

## 8. ПОДДРЪЖКА И ЗАРЕЖДАНЕ НА АКУМУЛАТОРНИТЕ БАТЕРИИ

### ! ОПАСНОСТ

**Не проверявайте акумулаторната батерия чрез подаване на искра. Акумулаторните батерии отделят запалими изпарения. Изгасете всички огньове и гореща жар, преди проверка или доливане на батериите. Извършете действията, описани по-горе в проветриво помещение.**

За да избегнете трайно увреждане на батериите, не ги изтощавайте напълно.

Не забравяйте, че когато съответният светодиод (фиг. 6, реф. 1) започне да мига на контролния панел, трябва да заредите батериите.

### 8.1. Процедура на зареждане

- свържете конектора на зарядното устройство към кабелния конектор на батерията (фиг. 5, реф. 1);

## 👉 ВАЖНО

**В случай на акумулаторни батерии с гел, използвайте зарядно устройство, което е предназначено само за батерии с гел.**

- Заредете батериите, както е описано в ръководството на зарядното устройство.
- В края на зареждането, разкачете конекторите;
- свържете отново кабелния конектор на батерията към конектора на машината.

## 9. ИНСТРУКЦИИ ЗА ПОДДРЪЖКА

### ! ОПАСНОСТ

Никога не извършвайте дейности по поддръжка, без първо да изключите машината от захранването (модел с кабел) или да изключите батериите.

Поддръжка на електрическата верига и всички други дейности, които не са изрично споменати в това ръководство трябва да се извършват само от специализиран персонал, в съответствие с действащото законодателство по безопасност и както е описано в ръководството по поддръжка.

#### 9.1. Поддръжка - Общи правила

Извършването на редовна поддръжка в съответствие с инструкциите на производителя подобрява производителността и удължава работния живот на машината.

Когато почиствате машината, спазвайте следното:

- избягвайте употребата на машини за миене с високо налягане. Водата може да проникне в електрическото отделение или моторите, което може да доведе до повреда или риск от късо съединение.
- не използвайте пара, за да избегнете деформиране на пластмасовите части от топлината;
- не използвайте въглеродороди или разтворители, тъй като те могат да повредят капака и гумените части.

#### 9.2.1 *Въздушен филтър на смукателния мотор и поплавъчен прекъсвач: почистване*

- Развийте и отстранете капачката на резервоара (фиг. 10, реф. 1) от барабана за мръсна вода (фиг. 10, реф. 4).
- уверете се, че барабанът за мръсна вода (фиг. 10, реф. 4) е празен:
- почистете поплавъчния прекъсвач (фиг. 10, реф. 5) в задната част на барабана за мръсна вода като внимавате да не насочвате водната струя директно срещу поплавъчния прекъсвач;
- махнете въздушния филтър на смукателния мотор (фиг. 10, реф. 2) от опората на поплавъчния прекъсвач (фиг. 10, реф. 3) вътре в барабана за мръсна вода в горната част.
- почистете филтъра с течаща вода или почистващия препарат, използван на машината;
- внимателно подсушете филтъра, преди да го поставите отново в опората. Уверете се, че филтърът е правилно поставен в гнездото си;
- завийте отново капачката на барабана за мръсна вода.

#### 9.2.2 *Филтър на кошницата: почистване*

- Махнете филтъра на кошницата от отвора за пълнене с вода в предната част на машината;
- почистете филтъра с течаща вода или почистващия препарат, използван на машината;
- поставете отново филтъра в гнездото му, като се уверите, че е правилно позициониран.

#### 9.2.3 *Филтър за почистващия препарат: почистване*

- Развийте винта, който се намира под долния резервоар (фиг. 11, реф. 1);
- развийте филтъра за почистващия препарат (фиг. 11, реф. 2);



- почистете филтъра с течаща вода или почистващия препарат, използван на машината;
- поставете отново филтъра в гнездото му, като се уверите, че е правилно позициониран и затегнете отново винта.

#### **9.2.4 Ленти на гумената миячка: подмяна**

Лентите на гумената миячка събират тънкия пласт от вода и почистващ препарат от пода и подготвят пътя за идеално сушене. С течение на времето, постоянното триене на ръба на гумената лента в пода я затыпява и напуква, намалявайки ефективността на сушенето и се налага нейната смяна.

##### **Завъртане или подмяна на гумените ленти:**

- свалете гумената миячка с помощта на съответния лост (фиг. 6, реф. 8);
- махнете гумената миячка (фиг. 2, реф. 6) от опорната ѝ стойка (фиг. 7, реф. 2) като развиете напълно двете копчета (фиг. 7 реф. 3)
- махнете втулката на смукателния маркуч (фиг. 7, реф. 4) от гумената миячка;
- използвайте отвертка, за да развиете болта (фиг. 12, реф. 3 или 6);
- отстранете двата държача на гумените ленти (фиг. 12 реф. 2 или 7) като първо ги натиснете към тялото на гумената миячка (фиг. 12 реф. 1), след това ги извадете;
- отстранете гумените ленти (фиг. 12, реф. 4 или 5);
- използвайте повторно същата гумена лента като обърнете ръба, който е в контакт с пода, докато всички четири ръба се износят, или подменете с нова гумена лента, като я монтирате към винтовете на тялото на гумената миячка (фиг. 12 реф. 1);
- променете позицията на двата държача на гумените ленти (фиг. 12 реф. 2 или 7) като центрирате най-широката част на слотовете над фиксиращите винтове на тялото на гумената миячка (фиг. 12 реф. 1), след което натиснете навътре държачите на гумената лента;
- завийте болта (фиг. 12, реф. 3 или 6);

Поставете отново гумената миячка в гнездото ѝ, като следвате инструкциите в параграф 6.2.

#### **9.2.5 Предпазители: подмяна (модел с акумулаторни батерии)**

Предпазителите, които предпазват четката и смукателния мотор се намират в държача на предпазителя (фиг. 13, реф. 1), монтиран към барабана за мръсна вода над отделението за батерии на машината.

За да смените предпазителите:

- уверете се, че барабанът за мръсна вода е празен и ако е необходимо го изпразнете;
- повдигнете барабана за мръсна вода;
- повдигнете капака на държача на предпазителя и извадете предпазителя като развиете фиксиращите винтове;
- поставете нов предпазител и затворете капака на държача на предпазителя;
- свалете барабана за мръсна вода.

**Таблица с предпазители:** За пълния списък с предпазители, вижте каталога с резервни части.

### **👉 ВАЖНО**

**Никога не използвайте предпазител с по-висок ампераж от посочения.** Ако даден предпазител продължава да гърми, трябва да идентифицирате и ремонтирате неизправността в окабеляването, таблата (ако съществуват) или моторите. Машината трябва да бъде проверена от квалифициран персонал.

### 9.3. Рутинна поддръжка

#### 9.3.1. Ежедневни операции

След всеки работен ден процедирайте, както следва:

- изключете машината от захранването;
- **Модели R с валяци:** изпразнете контейнера за отпадъци (фиг. 17).
- изпразнете барабана за мръсна вода и го почистете, ако е необходимо;
- почистете лентите на гумената миячка и проверете за износване. Ако е необходимо ги заменете.
- проверете дали смукателният отвор в гумената миячка не е запушен. Отстранете насъбраната мръсотия, ако е необходимо;
- почистете микрофибърния диск (ECS модели)
- **Модели с акумулаторни батерии:** заредете батериите, в съответствие с описаната процедура.

#### 9.3.2. Ежеседмични операции

- Почистете поплавъчния прекъсвач на барабана за мръсна вода и се уверете, че работи правилно;
- почистете смукателния въздушен филтър и се уверете, че не е повреден. Ако е необходимо ги заменете.
- почистете филтъра за почистващия препарат в предната част на резервоара за почистващ препарат (фиг. 2, реф. 7) и проверете дали не е повреден (ако е необходимо го заменете);
- почистете смукателния маркуч;
- почистете резервоарите за мръсна вода и почистващ препарат;
- **Модели с акумулаторни батерии:** проверете нивото на електролит в батерията и допълнете с дестилирана вода, ако е необходимо.

#### 9.3.3. Операции на всеки шест месеца

Електрическата верига трябва да бъде проверена от квалифициран персонал.

## 10. ОТСТРАНЯВАНЕ НА НЕИЗПРАВНОСТИ

### 10.1. Как да разрешим евентуални проблеми

[В]= акумулаторни машини

[С]= машини с кабели

[ВТ]= акумулаторни машини с електрическо задвижване

Възможни проблеми, засягащи цялата машина.

ПРОБЛЕМ	ПРИЧИНА	МЯРКА
Машината не работи	• [В]= конекторът на батерията е изключен	• [В]= свържете батериите към машината
	• [В]= батериите са изтощени	• [В]= заредете батериите
	• [С]= машината не е включена в контакта	• [С]= включете в контакта
Четките не се въртят	• [В]= поставете превключвателя на четката на положение "0";	• поставете превключвателя на четката на положение "1";
	• [ВТ]= не сте използвали превключвателя на четката	• натиснете превключвателя на четката
	• не сте натиснали лоста на четката	• натиснете лоста на четката
	• [В]= топлинният предпазител на мотора е изключил; моторът е прегрял	• [В]= освободете лоста на четката, завъртете превключвателя на четката на положение "0" (изкл); оставете машината да се охлади за най-малко 45 мин.
	• [В], [ВТ]= конекторите на електрозахранването или топлинния предпазител на мотора се изключени	• [В], [ВТ]= включете отново конекторите на електрозахранването или топлинния предпазител на мотора
	• [С]= конекторът за захранване на мотора е изключен	• [С]= включете отново конектора за захранване на мотора
	• [В] [ВТ]= предпазителят на мотора на четката е изгорял	• [В] [ВТ]= някой да провери и отстрани причините, отговорни за изгорелия предпазител, след което го подменете
	• [В] [ВТ]= батериите са изтощени	• [В] [ВТ]= заредете батериите
	• редукторът е повреден	• подменете редуктора
Моторът на четката има проблеми при стартиране (само за модели с кабел)	• работите със суха четка върху много груб под	• отворете кранчето на почистващия препарат
	• работите с кабелни удължители с недостатъчно напречно сечение или напрежението е значително по-ниско от номиналната мощност на машината, както е показано на табелката с данни (15% по-малко)	• избягвайте употребата на неподходящи удължители. Увеличете напречното сечение на електрическите кабели и намерете контакти с по-високо напрежение
	• моторът е повреден	• подменете мотора

<b>Машината не почиства равномерно</b>	<ul style="list-style-type: none"> <li>четката или дисковете са износени</li> </ul>	<ul style="list-style-type: none"> <li>подменете</li> </ul>
<b>Не се доставя почистващ препарат</b>	<ul style="list-style-type: none"> <li>лостът на кранчето е в "ЗАТВОРЕНО" положение</li> </ul>	<ul style="list-style-type: none"> <li>преместете лоста на "ОТВОРЕНО" положение</li> </ul>
	<ul style="list-style-type: none"> <li>резервоарът за почистващ препарат е празен</li> </ul>	<ul style="list-style-type: none"> <li>напълнете го</li> </ul>
	<ul style="list-style-type: none"> <li>маркучът, който доставя почистващия препарат към четката е запушен</li> </ul>	<ul style="list-style-type: none"> <li>отпушете го и отворете веригата</li> </ul>
	<ul style="list-style-type: none"> <li>кранът е мръсен или повреден</li> </ul>	<ul style="list-style-type: none"> <li>почистете или подменете крана като развиете винта (реф. 1 фиг. 11)</li> </ul>
<b>Потокът на почистващия препарат не спира</b>	<ul style="list-style-type: none"> <li>кранчето остава отворено, защото е повредено или много мръсно</li> </ul>	<ul style="list-style-type: none"> <li>почистете или подменете кранчето</li> </ul>
<b>Смукателният мотор не стартира</b>	<ul style="list-style-type: none"> <li>превключвателят за засмукване е на положение 0' (изкл)</li> </ul>	<ul style="list-style-type: none"> <li>включете превключвателя за засмукване</li> </ul>
	<ul style="list-style-type: none"> <li>няма захранване към мотора за засмукване или моторът е повреден</li> </ul>	<ul style="list-style-type: none"> <li>проверете дали захранващият конектор на мотора е правилно свързан към захранващите кабели; във втория случай, подменете мотора</li> </ul>
	<ul style="list-style-type: none"> <li>[B] [BT]= предпазителят е изгорял</li> </ul>	<ul style="list-style-type: none"> <li>[B] [BT]= подменете предпазителя</li> </ul>
<b>Гумената миячка не чисти или засмукването не е ефективно</b>	<ul style="list-style-type: none"> <li>ръбът на гумените ленти, който е в контакт с пода е износен</li> </ul>	<ul style="list-style-type: none"> <li>подменете гумените ленти</li> </ul>
	<ul style="list-style-type: none"> <li>гумената миячка или маркучът са запушени или повредени</li> </ul>	<ul style="list-style-type: none"> <li>отпушете и отстранете повредата</li> </ul>
	<ul style="list-style-type: none"> <li>поплавъчният прекъсвач е изключил (барабан за мръсна вода), запушен от мръсотия или е повреден</li> </ul>	<ul style="list-style-type: none"> <li>изпразнете барабана за мръсна вода или рестартирайте поплавъчния прекъсвач</li> </ul>
	<ul style="list-style-type: none"> <li>смукателният маркуч е запушен</li> </ul>	<ul style="list-style-type: none"> <li>отпушете маркуча</li> </ul>
	<ul style="list-style-type: none"> <li>смукателният маркуч не е свързан към гумената миячка или е повреден</li> </ul>	<ul style="list-style-type: none"> <li>свържете или поправете маркуча</li> </ul>
	<ul style="list-style-type: none"> <li>няма захранване към мотора за засмукване или моторът е повреден</li> </ul>	<ul style="list-style-type: none"> <li>проверете дали захранващият конектор на мотора е правилно свързан към захранващите кабели и дали предпазителят не е изгорял; във втория случай, подменете мотора</li> </ul>

<b>Машината не се движи</b>	<ul style="list-style-type: none"> <li>няма захранване към мотора на четката/задвижването или е повреден</li> </ul>	<ul style="list-style-type: none"> <li>в първия случай, поставете превключвателя на четката на положение "1" и натиснете лоста на четката/задвижването; във втория случай, проверете дали моторът на четката/задвижването е правилно свързан към захранващите кабели; в третия случай, подменете мотора</li> <li>СТ90, защитата на електронното табло на задвижващия мотор е активирана, проверете типа аларма, която се показва на табло (вижте глава 11)</li> </ul>
	<ul style="list-style-type: none"> <li>редукторът е повреден (поради което четката не се върти)</li> </ul>	<ul style="list-style-type: none"> <li>подменете редуктора</li> </ul>
	<ul style="list-style-type: none"> <li>топлинният предпазител на мотора на четката е изключил; моторът е прегрял</li> </ul>	<ul style="list-style-type: none"> <li>спрете машината, изключете я и я оставете да се охлади за най-малко 45 мин.</li> </ul>
	<ul style="list-style-type: none"> <li>[В] [ВТ]= батериите са изтощени и четките са изключили</li> </ul>	<ul style="list-style-type: none"> <li>[В] [ВТ]= заредете батериите</li> </ul>
<b>Машината тегли на една страна</b>	<ul style="list-style-type: none"> <li>копчето за регулиране на посоката трябва да се регулира по начин, подходящ за пода</li> </ul>	<ul style="list-style-type: none"> <li>регулирайте посоката на движение като коригирате копчето за регулиране на скоростта</li> </ul>
<b>Батериите не осигуряват нормалното време за работа (само за модели с батерии)</b>	<ul style="list-style-type: none"> <li>полюсите и клемите за зареждане са мръсни и окислени</li> </ul>	<ul style="list-style-type: none"> <li>почистете и смажете полюсите и клемите, заредете батериите</li> </ul>
	<ul style="list-style-type: none"> <li>нивото на електролита е ниско</li> </ul>	<ul style="list-style-type: none"> <li>допълнете всички елементи с дестилирана вода, както е описано в инструкциите</li> </ul>
	<ul style="list-style-type: none"> <li>зарядното устройство не работи или не е подходящо</li> </ul>	<ul style="list-style-type: none"> <li>вижте инструкциите на зарядното устройство</li> </ul>
	<ul style="list-style-type: none"> <li>има значителни различия в плътността между различните елементи на батерията</li> </ul>	<ul style="list-style-type: none"> <li>подменете повредената батерия</li> </ul>
	<ul style="list-style-type: none"> <li>използвате машината с прекомерен натиск върху четките</li> </ul>	<ul style="list-style-type: none"> <li>намалете натиска върху четката</li> </ul>
	<ul style="list-style-type: none"> <li>има значителни различия в плътността между различните елементи на батерията</li> </ul>	<ul style="list-style-type: none"> <li>подменете повредената батерия</li> </ul>
<b>Батерията се разрежда прекалено бързо по време на употреба, въпреки че е правилно заредена и при тестване с помощта на</b>	<ul style="list-style-type: none"> <li>батерията е нова и не предоставя 100% от очаквания й капацитет</li> </ul>	<ul style="list-style-type: none"> <li>батерията трябва да се разработи чрез извършване на 20-30 зареждания и разреждания, за да получи максимална производителност</li> </ul>

<p>ареометър в края на зареждането, се оказва, че е равномерно заредена (<u>само за модели с батерии</u>)</p>	<ul style="list-style-type: none"> <li>• машината се използва при максимален капацитет за продължителни периоди и времето на работа не е достатъчно</li> </ul>	<ul style="list-style-type: none"> <li>• ако е възможно, използвайте батерии с по-висок капацитет или подменете батериите с други, които са предварително заредени</li> </ul>
	<ul style="list-style-type: none"> <li>• електролитът се е изпарил и не покрива напълно пластините</li> </ul>	<ul style="list-style-type: none"> <li>• допълнете всички елементи с дестилирана вода, докато пластините са покрити, след това заредете батерията</li> </ul>
<p>Батерията се разрежда прекалено бързо по време на употреба, зареждането с електронно зарядно устройство е прекалено бързо и след зареждане батерията доставя точното напрежение (около 2.14V за всеки елемент без натоварване), но при тестване с ареометър се оказва, че не се зарежда равномерно (<u>само за модели с батерии</u>)</p>	<ul style="list-style-type: none"> <li>• пълната с киселина батерия, предоставена от производителя е била съхранявана прекалено дълго, преди да бъде заредена и използвана за първи път</li> </ul>	<ul style="list-style-type: none"> <li>• ако зареждането с нормално зарядно устройство не е ефективно, трябва да използвате двоен цикъл на зареждане: <ul style="list-style-type: none"> <li>- заредете бавно в продължение на 10-часов период при ток от 1/10 от номиналния капацитет за 5 часа (например за 100Ah(5) батерия, токът трябва да е настроен на 10А, с помощта на ръчно зарядно устройство);</li> <li>- оставете за един час;</li> <li>- заредете с нормалното зарядно устройство.</li> </ul> </li> </ul>
<p>В края на зареждане с електронното зарядно устройство, батерията не доставя правилното напрежение (около 2.14 V на елемент без натоварване) и се оказва, че не е равномерно заредена, при тестване с ареометър (<u>само за модел с акумулаторна батерия</u>)</p>	<ul style="list-style-type: none"> <li>• батерията не е свързана към зарядното устройство (например, защото конекторът за ниско напрежение на зарядното е погрешно свързан към конектора на машината)</li> </ul>	<ul style="list-style-type: none"> <li>• свържете зарядното устройство към конектора на батерията</li> </ul>
	<ul style="list-style-type: none"> <li>• зарядното устройство и електрическият контакт, към които е свързана батерията не са съвместими</li> </ul>	<ul style="list-style-type: none"> <li>• проверете дали характеристиките на захранването, посочени на табелката с данни на зарядното са в съответствие с тези на електрическата мрежа</li> </ul>
	<ul style="list-style-type: none"> <li>• зарядното устройство не е поставено правилно</li> </ul>	<ul style="list-style-type: none"> <li>• като вземете предвид действителното напрежение на контакта се уверете, че връзките на първичната намотка на трансформатора вътре в зарядното устройство са правилни (вижте ръководството на зарядното устройство)</li> </ul>

	<ul style="list-style-type: none"> <li>• зарядното устройство не работи</li> </ul>	<ul style="list-style-type: none"> <li>• уверете се, че има напрежение към зарядното устройство, че предпазителите не са изгорели и че достига ток до батерията; опитайте се да заредите с друг токоизправител. Ако зарядното устройство не работи, се свържете с центъра за техническо обслужване и посочете серийния номер на зарядното устройство</li> </ul>
<p><b>В края на зареждане с електронното зарядно устройство, батерията не доставя правилното напрежение (около 2.14 V на елемент без натоварване) и при тестване с ареометър се оказва, че само един или няколко елемента са разредени (<u>само за модел с акумулаторна батерия</u>)</b></p>	<ul style="list-style-type: none"> <li>• един или повече елементи са повредени</li> </ul>	<ul style="list-style-type: none"> <li>• подменете повредените елементи, ако е възможно. За акумулаторни батерии от 6 или 12 V с единичен блок, подменете цялата батерия</li> </ul>
<p><b>Електролитът в батерията е размътен (<u>само за модели с акумулаторни батерии</u>)</b></p>	<ul style="list-style-type: none"> <li>• Батерията е достигнала края на цикъла на зареждане/разреждане, обявен от производителя</li> <li>• батерията е заредена с прекалено висок ток</li> <li>• батерията е заредена извън ограниченията, предложени от производителя</li> </ul>	<ul style="list-style-type: none"> <li>• подменете батерията</li> <li>• подменете батерията</li> <li>• подменете батерията</li> </ul>

## **АЛАРМИ НА ДИСПЛЕЯ**

### **ACC / MAN : Акселератор / MAN**

Извежда се при натискане на лоста на тяговото задвижване при запалване или след възстановяване на аварийен бутон.

Тяговото задвижване не стартира, ако лостът не се освободи.

### **POT : Потенциометър**

Извежда се при счупване или неизправност на потенциометъра за регулиране на скоростта

Тяговото задвижване е спряно, освободете лоста и отново го натиснете.

Ако проблемът продължава, потенциометърът може да е повреден.

### **Lim : Ограничение**

Извежда се, когато MOSFET достигне вътрешното термично ограничение.

Тяговото задвижване е спряно, отпуснете и отново натиснете лоста.

Ако проблемът продължава, изчакайте няколко минути, за да може Mosfet да се охлади

### **Hot : ТермозащитаMOSFET**

Извежда се, когато термодатчикът в MOSFTE е активиран.

Изключете машината и изчакайте 10 минути, докато компонентът се охлади. Ако се налага, сменете блока

### **Hot : Прегряване**

Извежда се при сработване на термодатчика на мотора

Изчакайте няколко минути, за да се охлади моторът. Проверете свързването между термозащитата и блока.

### **MoS : MOSFET**

Извежда се, когато Mosfet на задвижването е на късо или бобината на контактора не затваря правилно, а функциите четка или задвижване се активират.

Бобината на реле засмукване е на късо, пробвайте с ново реле

Релето на тяговия мотор е на късо, пробвайте ново реле

Във всеки случай задвижването е спряно.

При наличие на това съобщение липсва разрешение за главния контактор.

Да се подмени главният блок.

### **MoF : Mosfet**

Извежда се, когато Mosfet на тяговото задвижване остане отворен. Тяговото задвижване е спряно.

Четките и засмукването са разрешени, тяговото задвижване е забранено.

### **bLt : Блокиране тягово задвижване**

Извежда се, когато напрежението на акумулаторната батерия е прекалено ниско и задвижването се блокира. Заредете батерията и опитайте отново.

### **AcS : Неизправно управление на четката**

Извежда се при наличие на неизправност в управлението на контактора за активиране на четката.



Натиснете прекъсвача на четката, ако съобщението не изчезне, контакторът може да

е откачен или управляващият елемент в блока да е повреден

#### **АСА : Неизправно управление на засмукването**

Извежда се при наличие на неизправност в управлението на контактора за включване на засмукването.

Натиснете прекъсвача на засмукването, ако съобщението не изчезне, контакторът може да

е откачен или управляващият елемент в блока да е повреден

#### **АСН : Неизправно управление на електромагнитен клапан**

Извежда се при наличие на неизправност в управлението на електромагнитния клапан на водата.

Проверете работата на бобината и окабеляването между платката на панела и електромагнитния клапан.

#### **ACL : Неизправно управление на линейния изпълнителен механизъм. (Само СТ70Rider и СТ70 ECS)**

Извежда се при непълна комуникация между платката на панела и платката на релето за управление изпълнителния механизъм на четката.

#### **FuP : Предпазител**

Извежда се, когато бобината на главния контактор не затваря правилно и засмукването е активирано.

Вътрешна неизправност на платката на дисплея или нарушен контакт с кабела за маса.

#### **CLH : Clock**

Извежда се при проблем с паметта на платката на панела. Сменете платката.

## Аларми на таблото CLEANTIME 90


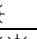
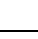
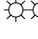
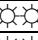
Ако задвижването е прекъснато, кодът за грешка трябва да бъде идентифициран с помощта на състоянието на светодиода (фиг. 6. реф. 16). В отсъствието на неизправност, светодиодът свети постоянно, докато машината работи. Ако е открита неизправност, светодиодът предоставя два типа информация, бавно мигане (2 Hz) или бързо мигане (4 Hz), за да покаже сериозността на неизправността.

Неизправностите с бавно мигане се отменят автоматично, след като неизправността бъде отстранена и машината отново работи нормално. Неизправностите с бързо мигане ("\*" в таблицата) се считат за по-сериозни. Машината трябва да бъде изключена с помощта на ключовия превключвател (фиг. 6, реф. 14), за да се рестартира операцията след отстраняване на неизправността.

Показанието за опасност остава активно за 10 секунди, след което светодиодът мига постоянно, показвайки двуцифрен код за неизправност, докато не бъде отстранена.

Например, код за грешка "1,4" се показва, както следва:

    примерен код за аларма 1,4

КОД НА СВЕТОДИОДА			ОПИСАНИЕ
	1,1	 	Прегряване > 92°
	1,2	  	Неизправност на ускорителя
	1,3	   	Неизправност на потенциометъра за ограничение на скоростта
	1,4	    	Неизправност поради занижено напрежение
	1,5	    	Неизправност поради свръхнапрежение
	2,1	   	Грешка при отваряне на главния задвижващ механизъм на контактора
	2,3	   	Неизправност на главния контактор, повредена електрическа спирачна намотка
	2,4	    	Грешка при затваряне на главния задвижващ механизъм на контактора
*	3,1	    	Неизправност на потенциометъра на ускорителя
	3,2	  	Неизправност при активиране на спирачката
	3,3	   	Ниско напрежение на батерията
	3,4	    	Неизправност при деактивиране на спирачката
	3,5	    	HPD неизправност (неправилно регулиране на потенциометъра на ускорителя)
*	4,1	    	Късо съединение на мотора
*	4,2	   	Неправилно напрежение на мотора/късо съединение в мотора
*	4,3	   	EEPROM неизправност
*	4,4	   	Грешка на късо съединение в мотора/EEPROM



IP CLEANING S.p.A.  
Sede Legale - Registered Office  
Viale Treviso n° 63 - fraz. Summaga  
30026 Portogruaro (VE) ITALY



IT	DICHIARAZIONE DI CONFORMITÀ "CE" Dichiariamo sotto la nostra esclusiva responsabilità che il prodotto al quale questa dichiarazione si riferisce è conforme alle seguenti Direttive Comunitarie:	FI	YHDENMUKAISUUSVAKUUTUS "CE" Vakuutamme omalla vastuullamme, että seuraava tuote jota tämä vakuutus koskee, on yhdenmukainen seuraavassa Euroopan yhteisön direktiivit :
EN	"CE" CONFORMITY DECLARATION We declare on our own responsibility that the product to which this declaration refers is in accordance with the following European Community Directives :	EL	Δήλωση συμβατότητας "CE" Δηλώνουμε φέροντας την αποκλειστική ευθύνη ότι το προϊόν στο οποίο αναφέρεται η δήλωση αυτή είναι σύμφωνη με τις ακόλουθες οδηγίες της Ευρωπαϊκής Κοινότητας:
FR	DECLARATION DE CONFORMITE "CE" Nous déclarons sous notre exclusive responsabilité que le produit auquel cette déclaration se réfère est conforme aux directives européennes suivantes communautaires:	SK	PREHLÁSENIE "EÚ" O ZHODNOSTI Prehlasujeme na vlastnú zodpovednosť, že výrobok, na ktorý sa vzťahuje toto prehlásenie je zhodný s nasledujúcimi Európskeho spoločenstva:
DE	"CE" KONFORMITÄTSEKLRÄRUNG Auf unserer Alleinverantwortung erklären wir, daß das Produkt, auf das sich diese Erklärung bezieht entspricht den folgenden Richtlinien der Europäischen Gemeinschaft :	HU	"CE" MEGFELELŐSÉGI NYILATKOZAT Saját felelősségünk alatt kijelentjük, hogy a termék, amelyre a nyilatkozat vonatkozik, megfelel az következő európai közösségi irányelvek:
ES	DECLARACIÓN "CE" DE CONFORMIDAD Bajo nuestra exclusiva responsabilidad, declaramos que el producto, al qual esta declaración se refiere, es conforme con las siguientes directivas comunitarias:	CS	PROHLÁŠENÍ "CE" O SHODĚ Prohlašujeme výlučně na vlastní zodpovědnost, že výrobek, na který se vztahuje toto prohlášení je ve shodě s následujícími Evropského společenství:
PT	DECLARAÇÃO "CE" DE CONFORMIDADE Declaramos sob a nossa exclusiva responsabilidade que o produto ao qual esta declaração se refere está em conformidade com as seguintes directivas comunitárias:	ET	"CE" VASTAVUSDEKLARATSIOON Deklareerime meie ainuvastutuse juures, et see toode vastab järgmistele standarditele ja Euroopa Ühenduse direktiivide:
NL	DECLARAÇÃO "CE" DE CONFORMIDADE Declaramos sob a nossa exclusiva responsabilidade que o produto ao qual esta declaração se refere está em conformidade com as seguintes directivas comunitárias:	LT	"CE" ATITIKTIES DEKLARACIJA Prisiimdami visą atsakomybę, mes pareiškiame, kad produktas, kuriam taikoma ši deklaracija, atitinka šiuos Europos Bendrijos direktyvas:
DA	OVERENSSTEMMELSESEKLRÆRING "CE" Vi forsikrer under eget ansvar at følgende produkt som omfattes af denne erklæring er i overensstemmelse med vilkårene i følgende EU direktiver:	SL	IZJAVA O SKLADNOSTI "CE" Izjavljamo na našo odgovornost, da je izdelek, na katerega se nanaša ta deklaracija, v skladu s sledečimi direktivami Evropske skupnosti :
SV	FÖRSÄKRAN OM ÖVERENSSTÄMMELSE "CE" Vi försäkrar under eget ansvar att följande produkt som omfattas av denna försäkran i överensstämmelse med villkoren i följande Europeiska gemenskapens direktiv:	PL	DEKLARACJA ZGODNOŚCI "UE" Oświadczamy na naszą wyłączną odpowiedzialność, że produkt, którego dotyczy niniejsza karta gwarancyjna, jest zgodny z następującymi dyrektywami Wspólnoty Europejskiej:
N	BEKREFTELSE OM OVERENSSTEMMELSE "CE" Vi forsikrer under eget ansvar at følgende produkt som omfattes af denne bekreftelesen er i overensstemmelse med vilkårene i følgende disse EU-direktivene:	LV	"CE" ATITIKTIES DEKLARACIJA Prisiimdami visą atsakomybę, mes pareiškiame, kad produktas, kuriam taikoma ši deklaracija, atitinka šiuos Eiropas Kopienas direktyvas:

2006/42/CE - 2014/30/CE - 2000/14/CE - 2011/65/EU - 2014/35/CE

Norme armonizzate applicate - Applied harmonised standards:

Altri standards applicati - Others applied standards:

Prodotto-Product:

**MOTOSPAZZATRICE - FLOOR SWEEPER**

Modello-Model-Modèle-Modell-Modelo-Modell-Malli-Montelo-Mudel-

Modelis:

Matricola-Serial n.-Maticule-Maschinennummer-Matricula-Seriennummer-

Sarjanumero-Registrierennummer -(Ariqmos) Mhtwon-Výrobné číslo-

Sorozatszám-Výrobní číslo-Seeria nr-Serijos Nr.-Serijska številka-Nr

seryjny-Serijos Nr.:

Persona autorizzata a costituire il Fascicolo Tecnico.

Person authorised to compile the Technical File.

IP CLEANING S.p.A.

Viale Treviso n° 63 - fraz. Summaga

30026 Portogruaro (VE) ITALY

POSITION: **General Manager** Date: 27/08/15

NAME: **Federico De Angelis** Signature:

Testato - Checked - Essayé - Geprüft - Testado - Provekort - Koeajettu - Getest -  
Leverans - Dokimasmemo - Vyskúšané - Bevizsgált - Testováno - Kontrollituid - Patikrinta  
- Preizkušeno - Sprawdzono - Patikrinta

Serial n°

Incollare la matricola sulla garanzia.  
Coller la matricule sur la carte garantie.  
Pegar la matricula en la garantia.  
Registrieratienummer op de garantie plakken.  
Klistr serienummeret på garantiseddelen.  
Liimaa sarjanumero takuutodistukseen.  
Stik the serial number on the warranty card.  
Maschinennummer auf den Garantieschein Kleben.  
Cole o número de matricula na garantia.

Klistr serienummeret på garantiseddelen.  
Kollfste ton ariqmō mhtreōn sthsh eggÚhs  
Výrobné číslo nalepte na záručný list.  
A sorozatszámot ragassza a garancialevélre.  
Nalepit výrobní číslo na záruku.  
Seerianumber tuleb kinnitada garantiikaardile.  
Garantiiname pase turi būti nurodytas serijos numeris.  
Serijska številka mora biti nalepljena na garanciji.  
Należy nakleić numer seryjny na kartę gwarancyjną.

Il collaudatore:



Serial n°



IP CLEANING S.p.A.  
Sede Legale - Registered Office  
Viale Treviso n° 63 - fraz. Summaga  
30026 Portogruaro (VE) ITALY



IT	DICHIARAZIONE DI CONFORMITÀ "CE" Dichiariamo sotto la nostra esclusiva responsabilità che il prodotto al quale questa dichiarazione si riferisce è conforme alle seguenti Direttive Comunitarie:	FI	YHDENMUKAISUUSVAKUUTUS "CE" Vakuutamme omalla vastuullamme, että seuraava tuote jota tämä vakuutus koskee, on yhdenmukainen seuraavassa Euroopan yhteisön direktiivit :
EN	"CE" CONFORMITY DECLARATION We declare on our own responsibility that the product to which this declaration refers is in accordance with the following European Community Directives :	EL	Δήλωση συμβατότητας "CE" Δηλώνουμε φέροντας την αποκλειστική ευθύνη ότι το προϊόν στο οποίο αναφέρεται η δήλωση αυτή είναι σύμφωνα με τις ακόλουθες οδηγίες της Ευρωπαϊκής Κοινότητας:
FR	DECLARATION DE CONFORMITE "CE" Nous déclarons sous notre exclusive responsabilité que le produit auquel cette déclaration se réfère est conforme aux directives européennes suivantes communautaires:	SK	PREHLÁSENIE "EÚ" O ZHODNOSTI Prehlasujeme na vlastnú zodpovednosť, že výrobok, na ktorý sa vzťahuje toto prehlásenie je zhodný s nasledujúcimi Európskeho spoločenstva:
DE	"CE" KONFORMITÄTSEKLRÄRUNG Auf unserer Alleinverantwortung erklären wir, daß das Produkt, auf das sich diese Erklärung bezieht entspricht den folgenden Richtlinien der Europäischen Gemeinschaft :	HU	"CE" MEGFELELŐSÉGI NYILATKOZAT Saját felelősségünk alatt kijelentjük, hogy a termék, amelyre a nyilatkozat vonatkozik, megfelel az következő európai közösségi irányelvek:
ES	DECLARACIÓN "CE" DE CONFORMIDAD Bajo nuestra exclusiva responsabilidad, declaramos que el producto, al qual esta declaración se refiere, es conforme con las siguientes directivas comunitarias:	CS	PROHLÁŠENÍ "CE" O SHODĚ Prohlašujeme výlučně na vlastní zodpovědnost, že výrobek, na který se vztahuje toto prohlášení je ve shodě s následujícími Evropského společenství:
PT	DECLARAÇÃO "CE" DE CONFORMIDADE Declaramos sob a nossa exclusiva responsabilidade que o produto ao qual esta declaração se refere está em conformidade com as seguintes directivas comunitárias:	ET	"CE" VASTAVUSDEKLARATSIOON Deklareerime meie ainuvastutuse juures, et see toode vastab järgmistele standarditele ja Euroopa Ühenduse direktiivide:
NL	DECLARAÇÃO "CE" DE CONFORMIDADE Declaramos sob a nossa exclusiva responsabilidade que o produto ao qual esta declaração se refere está em conformidade com as seguintes directivas comunitárias:	LT	"CE" ATITIKTIES DEKLARACIJA Prisiimdami visą atsakomybę, mes pareiškiame, kad produktas, kuriam taikoma ši deklaracija, atitinka šiuos Europos Bendrijos direktyvas:
DA	OVERENSSTEMMELSESEKLRÆRING "CE" Vi forsikrer under eget ansvar at følgende produkt som omfattes af denne erklæring er i overensstemmelse med vilkårene i følgende EU direktiver:	SL	IZJAVA O SKLADNOSTI "CE" Izjavljamo na našo odgovornost, da je izdelek, na katerega se nanaša ta deklaracija, v skladu s sledečimi direktivami Evropske skupnosti :
SV	FÖRSÄKRAN OM ÖVERENSSTÄMMELSE "CE" Vi försäkrar under eget ansvar att följande produkt som omfattas av denna försäkran i överensstämmelse med villkoren i följande Europeiska gemenskapens direktiv:	PL	DEKLARACJA ZGODNOŚCI "UE" Oświadczamy na naszą wyłączną odpowiedzialność, że produkt, którego dotyczy niniejsza karta gwarancyjna, jest zgodny z następującymi dyrektywami Wspólnoty Europejskiej:
N	BEKREFTELSE OM OVERENSSTEMMELSE "CE" Vi forsikrer under eget ansvar at følgende produkt som omfattes af denne bekræftelsen er i overensstemmelse med vilkårene i følgende disse EU-direktivene:	LV	"CE" ATITIKTIES DEKLARACIJA Prisiimdami visą atsakomybę, mes pareiškiame, kad produktas, kuriam taikoma ši deklaracija, atitinka šiuos Eiropas Kopienas direktyvas:

2006/42/CE - 2014/30/CE - 2014/35/CE - 2000/14/CE - 2011/65/EU

Norme armonizzate applicate - Applied harmonised standards:

Altri standards applicati - Others applied standards:

Prodotto-Product:

**MOTOSPAZZATRICE - FLOOR SWEEPER**

Modello-Model-Modèle-Modell-Modelo-Modell-Malli-Montelo-Mudel-Modelis:

Matricola-Serial n.-Matricule-Maschinennummer-Matricula-Seriennummer-

Sarjanumero-Registrierungsnummer -(Ariqmos) Mhtwron-Výrobné číslo-

Sorozatszám-Výrobní číslo-Seeria nr-Serijos Nr.-Serijska številka-Nr

seryjny-Serijos Nr.:

Persona autorizzata a costituire il Fascicolo Tecnico.

Person authorised to compile the Technical File.

**IP CLEANING S.p.A.**

Viale Treviso n° 63 - fraz. Summaga

30026 Portogruaro (VE) ITALY

POSITION: **General Manager** Date: 27/08/15

NAME: **Federico De Angelis** Signature:

Testato - Checked - Essayé - Geprüft - Testado - Provekort - Koeajettu - Getest -  
Leverans - Dokimasmemo - Vyskúšané - Bevizsgált - Testováno - Kontrollituid - Patikrinta  
- Preizkušeno - Sprawdzono - Patikrinta

Serial n°

Incollare la matricola sulla garanzia.  
Coller la matricule sur la carte garantie.  
Pegar la matricula en la garantia.  
Registratie-nummer op de garantie plakken.  
Klistr serienummeret på garantiseddelen.  
Liimaa sarjanumero takuutodistukseen.  
Stik the serial number on the warranty card.  
Maschinenummer auf den Garantieschein Kleben.  
Cole o número de matricula na garantia.

Klistr serienummeret på garantiseddelen.  
Kollfste ton ariqmō mhtreōn sthsh eggÚhs  
Výrobné číslo nalepte na záručný list.  
A sorozatszámot ragassza a garancialevélre.  
Nalepit výrobní číslo na záruku.  
Seerianumber tuleb kinnitada garantiikaardile.  
Garantiiname pase turi būti nurodytas serijos numeris.  
Serijska številka mora biti nalepljena na garanciji.  
Należy nakleić numer seryjny na kartę gwarancyjną.

Il collaudatore:



Serial n°





IP Cleaning S.p.A.  
Viale Treviso 63  
30026 Summaga di Portogruaro  
Venezia (Italy)  
T: +39 0421 205511  
F: +39 0421 204227  
E: [www.ipcworldwide.com](http://www.ipcworldwide.com)  
W: [info@ipcworldwide.com](mailto:info@ipcworldwide.com)

