

K 7 Power **K 7 Premium Power**

Русский



**Register
your product**
www.kaercher.com/welcome



001

EAC



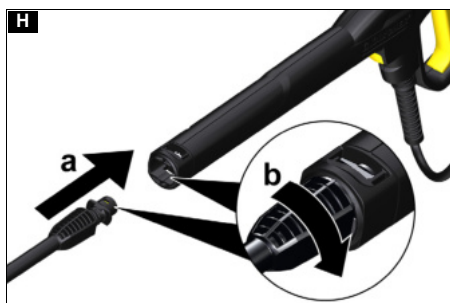
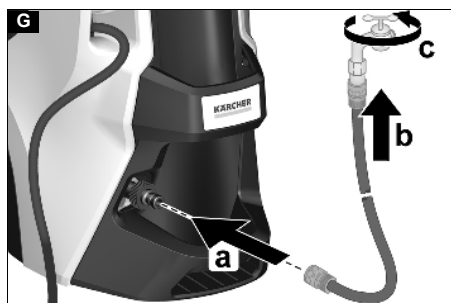
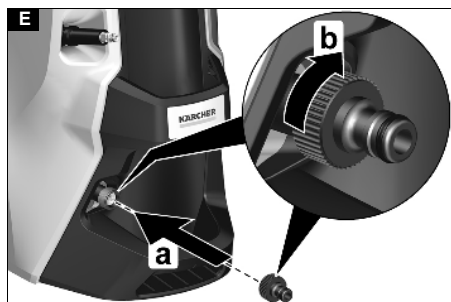
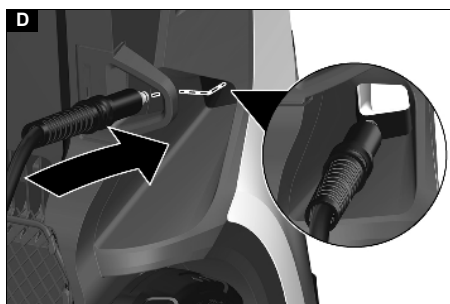
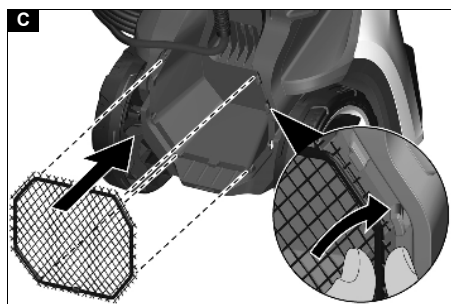
59787700 (04/22)

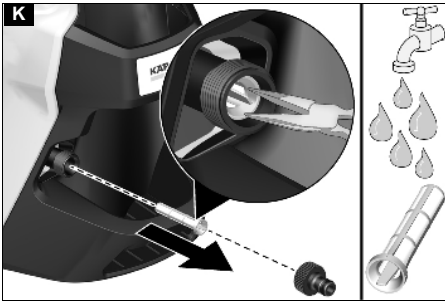
A **K 7 Power**




B K 7 Premium Power








должны производиться только на мочных площадках с маслоотделителем.

 Работы с моющими средствами должны проводиться только на водонепроницаемых рабочих поверхностях с подключением к бытовой канализации. Не допускать попадания моющих средств в водоемы или почву.

 Забор воды из открытых водоемов в некоторых странах не разрешен.

Указания по компонентам (REACH)

Для получения актуальной информации о компонентах см. www.kaercher.de/REACH

Содержание

Общие указания.....	66
Защита окружающей среды.....	66
Использование по назначению.....	66
Принадлежности и запасные части.....	66
Комплект поставки.....	66
Описание устройства.....	66
Предохранительные устройства.....	67
Символы на устройстве.....	67
Монтаж.....	67
Ввод в эксплуатацию.....	67
Эксплуатация.....	68
Транспортировка.....	69
Хранение.....	69
Уход и техническое обслуживание.....	69
Помощь при неисправностях.....	69
Гарантия.....	70
Технические характеристики.....	70
Декларация о соответствии стандартам ЕС....	71

Общие указания



Перед первым применением устройства ознакомьтесь с данной оригинальной инструкцией по

эксплуатации и прилагаемыми указаниями по технике безопасности. Действовать в соответствии с ними.

Сохранять обе брошюры для дальнейшего пользования или для следующего владельца.

Защита окружающей среды




Упаковочные материалы поддаются вторичной переработке. Упаковку необходимо утилизировать без ущерба для окружающей среды.



Электрические и электронные устройства часто содержат ценные материалы, и зачастую такие компоненты, как батареи,

аккумуляторы или масло, которые при неправильном обращении или ненадлежащей утилизации представляют потенциальную опасность для здоровья и экологии. Тем не менее, данные компоненты необходимы для правильной работы устройства. Устройства, обозначенные этим символом, запрещено утилизировать вместе с бытовыми отходами.

 Работы по очистке, в результате которых образуется сточная вода, содержащая масла, например, промывка двигателя, мойка днища,

Использование по назначению

Использовать моющий аппарат высокого давления только в быту.

Моющий аппарат высокого давления предназначен для мойки машин, автомобилей, строений, инструментов, фасадов, террас, садово-огородного инвентаря и т. д. с помощью струи воды под высоким давлением.

Принадлежности и запасные части

Использовать только оригинальные принадлежности и запасные части. Только они гарантируют безопасную и бесперебойную работу устройства.

Для получения информации о принадлежностях и запчастях см. www.kaercher.com.

Комплект поставки

Комплектация устройства указана на упаковке. При распаковке устройства проверить комплектацию. При обнаружении недостающих принадлежностей или повреждений, полученных во время транспортировки, следует уведомить торговую организацию, продавшую устройство.

Описание устройства

В данной инструкции по эксплуатации приведено описание устройства с максимальной комплектацией. Комплектация отличается в зависимости от модели (см. упаковку).

Рисунки см. на страницах с рисунками

Рисунок А

Рисунок В

- ① Опора с ручкой для переноски
- ② Патрубок подвода воды со встроенным сетчатым фильтром
- ③ Транспортное колесо
- ④ Направляющая для шланга
- ⑤ Выключатель устройства «0/OFF»/«I/ON»
- ⑥ Место для хранения струйной трубки
- ⑦ Шланг высокого давления
- ⑧ *Контейнер для моющего средства Plug 'n' Clean
- ⑨ Место для хранения / парковочное положение высоконапорного пистолета
- ⑩ Ручка для транспортировки, выдвигаемая
- ⑪ Струйная трубка для струйной очистки от стойких загрязнений
- ⑫ Струйная трубка Vario Power устройства для самых распространенных задач по очистке
- ⑬ Пистолет высокого давления Power Control

- ⑭ Кнопка для отсоединения шланга высокого давления от высоконапорного пистолета
- ⑮ Рычаг пистолета высокого давления
- ⑯ Фиксатор высоконапорного пистолета
- ⑰ Ручка для переноски
- ⑱ Держатель шланга
- ⑲ Барабан для шланга высокого давления
- ⑳ Рукоятка для шлангового барабана
- ㉑ Фирменная табличка
- ㉒ Отсек для принадлежностей
- ㉓ Крючки для крепления сетки
- ㉔ Сеть для отсека для принадлежностей
- ㉕ Сетевой кабель со штепсельной вилкой
- ㉖ Муфта для подвода воды
- ㉗ **Садовый шланг (армированный, минимальный диаметр 1/2 дюйма (13 мм), минимальная длина 7,5 м, со стандартной быстроразъемной муфтой)
- ㉘ **Всасывающий шланг KÄRCHER для подачи воды из открытых емкостей (№ для заказа 2.643-100.0)

* опция, ** требуется дополнительно

Предохранительные устройства

⚠ ОСТОРОЖНО

Отсутствующие или измененные предохранительные устройства

Предохранительные устройства предназначены для вашей защиты.

Запрещено изменять предохранительные устройства или пренебрегать ими.

Выключатель устройства

Выключатель устройства препятствует непреднамеренной работе устройства.

Фиксатор высоконапорного пистолета

Фиксатор блокирует рычаг высоконапорного пистолета и защищает от непреднамеренного запуска устройства.

Функция автоматического останова

Если рычаг высоконапорного пистолета отпущается, манометрический выключатель отключает насос, подача воды под высоким давлением прекращается. При нажатии на рычаг насос снова включается.

Защитный автомат двигателя

При чрезмерном напряжении в сети, защитный автомат двигателя отключает устройство.

Символы на устройстве



Не направлять струю воды под высоким давлением на людей, животных, включенное электрическое оборудование или на само устройство. Защищать устройство от мороза.

Устройство запрещается подключать непосредственно к коммунальной хозяйственно-питьевой водопроводной сети.



Монтаж

Рисунки см. на страницах с рисунками.

Подготовить входящие в комплект поставки винты и соответствующую отвертку.

Перед вводом в эксплуатацию установить незакрепленные прилагаемые части на устройстве.

Установка сетки для принадлежностей

1. Повесить сетку для принадлежностей на крючки.
Рисунок С

Протягивание шланга высокого давления через направляющую для шланга

1. Шланг высокого давления продеть сзади через направляющую для шланга.

Рисунок D

Установка муфты для подвода воды

1. Привинтить муфту для подвода воды к патрубку для подвода воды на устройстве.

Рисунок E

Ввод в эксплуатацию

Примечание

Убедитесь, что сопротивление сети в точке подключения (см. главу Технические характеристики) не превышает максимально допустимое сопротивление.

В случае возникновения вопросов относительно полного сопротивления сети в точке подключения необходимо связаться со своей организацией по энергоснабжению.

1. Поставить устройство на ровную поверхность.
2. Для устройств со шланговым барабаном:
Полностью размотать шланг высокого давления с барабана.
3. Для устройств без шлангового барабана:
Полностью размотать шланг высокого давления и распутать петли и перекручивания (при наличии).
4. Полностью протянуть шланг высокого давления через направляющую.
5. Вставить шланг высокого давления в высоконапорный пистолет до щелчка.

Примечание

Следить за правильным выравниванием ниппеля.

Рисунок F

6. Проверить надежность соединения, потянув за шланг высокого давления.
7. Вставить штепсельную вилку в розетку.

Подача воды

Параметры для подключения указаны на заводской табличке или в главе *Технические характеристики*.

Соблюдать предписания предприятия водоснабжения.

ВНИМАНИЕ

Повреждения из-за загрязненной воды

Загрязнения, содержащиеся в воде, могут вызвать повреждения насоса и принадлежностей. Для защиты компания KÄRCHER рекомендует использовать водяной фильтр KÄRCHER (специальные принадлежности, номер для заказа 4.730-059).

Подключение к водопроводу

ВНИМАНИЕ

Шланговая муфта с системой Aquastop на водопроводном патрубке устройства

Повреждение насоса

Никогда не используйте шланговую муфту с системой Aquastop на водопроводном патрубке устройства.

Вы можете использовать муфту Aquastop на водопроводном кране.

1. Установить садовый шланг на муфту для подвода воды.
2. Подсоединить садовый шланг к водопроводу.
3. Полностью открыть водопроводный кран.

Рисунок G

Подача воды из открытых резервуаров

Данный моющий аппарат высокого давления со всасывающим шлангом KÄRCHER и обратным клапаном (специальные принадлежности, номер для заказа 2.643-100) предназначен для всасывания воды из открытых резервуаров, например из бочек для дождевой воды или прудов (максимальную высоту всасывания см. в главе *Технические характеристики*).

В режиме всасывания не требуется использования муфты для подвода воды.

1. Заполнить всасывающий шланг водой.
2. Привинтить всасывающий шланг к патрубку для подвода воды на устройстве и поместить в источник воды (например, в бочку для дождевой воды).

Удаление воздуха из устройства

1. Включить устройство «I/ON».
2. Разблокировать рычаг высоконапорного пистолета.
3. Нажать рычаг высоконапорного пистолета. Устройство включается.
4. Дать устройству поработать в течение максимум 2 минут, пока вода не начнет выходить из высоконапорного пистолета без пузырьков.
5. Отпустить рычаг высоконапорного пистолета.
6. Зафиксировать рычаг высоконапорного пистолета.

Эксплуатация

ВНИМАНИЕ

Сухой ход насоса

Повреждение устройства

*Если устройство не создает давления в течение 2 минут, выключить устройство и следовать инструкциям в главе *Помощь при неисправностях*.*

Режим работы с высоким давлением

ВНИМАНИЕ

Повреждение окрашенных или чувствительных поверхностей

Поверхности повреждаются при слишком малом расстоянии до объекта или при выборе неподходящей струйной трубки.

При очистке окрашенных поверхностей соблюдать расстояние не менее 30 см. Не чистить автомобильные шины, окрашенные или чувствительные поверхности с использованием грязевой фрезы.

1. Вставить струйную трубку в высоконапорный пистолет и зафиксировать ее, повернув на 90°.
- ### Рисунок H
2. Включить устройство («I/ON»).
 3. Разблокировать рычаг высоконапорного пистолета.
 4. Нажать рычаг высоконапорного пистолета. Устройство включается.
 5. Поворачивайте струйную трубку Vario Power установки до тех пор, пока на дисплее давления не отобразится необходимый уровень давления.

Режим работы с мощным средством

△ ОПАСНОСТЬ

Несоблюдение паспорта безопасности

Серьезный вред здоровью из-за неправильного использования моющего средства

Соблюдать паспорт безопасности

производителя моющего средства, в частности указания относительно средств индивидуальной защиты.

Примечание

Моющее средство можно добавлять только при низком давлении.

Примечание

Для работы с мощными средствами необходим контейнер с моющим средством Plug 'n' Clean.

Моющие средства KÄRCHER можно приобрести готовыми к использованию в специальном контейнере системы Plug 'n' Clean.

1. Снять крышку контейнера с моющим средством системы Plug 'n' Clean.
2. Установить контейнер с моющим средством отверстием вниз в разъем для подачи моющего средства системы Plug 'n' Clean.

Рисунок I

3. Использовать струйную трубку Vario Power.
4. Поворачивайте струйную трубку в направлении «MIX», пока на пистолете высокого давления не отобразится «MIX». Во время работы раствор моющего средства добавляется к струе воды.

Рекомендованный метод очистки

1. Моющее средство экономно распылить на сухую поверхность и дать ему подействовать (не высушать).
2. Мыть загрязнения струей высокого давления.

После эксплуатации с моющим средством

1. Снять контейнер с моющим средством Plug 'n' Clean из крепления и закрыть его крышкой.
2. Поместить контейнер с моющим средством в крепление крышкой вверх.
3. Промыть устройство чистой водой в течение припл. 30 секунд.

Приостановка работы

1. Отпустить рычаг высоконапорного пистолета. При отпускании рычага устройство выключается. Высокое давление в системе сохраняется.
 2. Зафиксировать рычаг высоконапорного пистолета.
- ### Рисунок J
3. Установить высоконапорный пистолет и струйную трубку в парковочное положение.
 4. Во время перерывов в работе более 5 минут устройство следует выключать «0/OFF».

Окончание работы

⚠ ОСТОРОЖНО

Давление в системе

Травмы в результате неконтролируемого выхода воды под высоким давлением
Отсоединять шланг высокого давления от высоконапорного пистолета или устройства только тогда, когда в системе отсутствует давление.

1. Отпустить рычаг высоконапорного пистолета.
2. Закрыть водопроводный кран.
3. Нажимать рычаг высоконапорного пистолета в течение 30 секунд.
4. Оставшееся в системе давление сбрасывается.
5. Отпустить рычаг высоконапорного пистолета.
6. Зафиксировать рычаг высоконапорного пистолета.
7. Отсоединить устройство от системы водоснабжения.
8. Выключить устройство «0/OFF».
9. Извлечь штепсельную вилку из розетки.

Транспортировка

⚠ ОСТОРОЖНО

Несоблюдение веса

Опасность получения травм и повреждений
Во время транспортировки учитывать вес устройства.

Переноска устройства

1. Поднять устройство за ручки и перенести.

Волочение устройства

1. Вытянуть ручку для транспортировки до щелчка.
2. Тянуть устройство за ручку для транспортирования.

Транспортировка устройства в транспортном средстве

1. Перед транспортировкой в горизонтальном положении снять контейнер с моющим средством Plug 'n' Cleaner из крепления и закрыть его крышкой.
2. Зафиксировать прибор от смещения и опрокидывания.

Хранение

⚠ ОСТОРОЖНО

Несоблюдение веса

Опасность получения травм и повреждений
Во время хранения учитывать вес устройства.

Хранение устройства

1. Поставить устройство на ровной поверхности.
2. Отсоединить струйную трубку от высоконапорного пистолета.
3. Нажать размыкающую кнопку на высоконапорном пистолете и отсоединить шланг высокого давления от пистолета.

ВНИМАНИЕ

Повреждение шланга высокого давления

Повреждение шланга высокого давления из-за неправильного направления вращения
При намотке обращать внимание на направление вращения барабана для шланга.

4. Для устройств со шланговым барабаном: С помощью рукоятки повернуть барабан для шланга против часовой стрелки и намотать шланг высокого давления.

5. Для устройств без шлангового барабана:

Уложить шланг высокого давления на устройстве для хранения.

6. Уложить сетевой кабель и остальные принадлежности на устройстве.

Соблюдайте дополнительные указания перед длительным хранением, см. главу Уход и техническое обслуживание.

Защита от замерзания

ВНИМАНИЕ

Опасность замерзания

Не полностью опорожненные устройства могут быть повреждены при воздействии мороза.

Полностью опорожнить устройство и принадлежности.

Защитить устройство от мороза.

Должны быть выполнены следующие условия:

- Устройство отсоединено от системы водоснабжения.
 - Пистолет высокого давления отсоединен от шланга высокого давления.
1. Включить устройство «I/ON».
 2. Подождать не более 1 минуты, пока на шланге высокого давления не перестанет выступать вода.
 3. Выключить устройство.
 4. Хранить устройство и все принадлежности в защищенном от мороза помещении.

Уход и техническое обслуживание

⚠ ОПАСНОСТЬ

Опасность поражения электрическим током

Травмы в результате касания токоведущих частей

Выключить устройство.

Извлечь штепсельную вилку.

Устройство не требует технического обслуживания, но есть выполнения регулярного технического обслуживания не требуется.

Очистка сетчатого фильтра в патрубке для подвода воды

ВНИМАНИЕ

Поврежденный сетчатый фильтр в патрубке для подвода воды

Повреждение устройства из-за загрязнения воды

Проверить сетчатый фильтр на наличие повреждений, прежде чем вставлять его в патрубок для подвода воды.

Очищать сетчатый фильтр в патрубке для подвода воды по мере необходимости.

1. Снять муфту с патрубка для подвода воды.
2. Вынуть сетчатый фильтр плоскогубцами.
3. Промыть сетчатый фильтр под проточной водой.

Рисунок К

4. Вставить сетчатый фильтр в патрубок для подвода воды.

Помощь при неисправностях

Частую неисправности имеют простые причины, поэтому с помощью следующего обзора их можно устранить самостоятельно. В случае сомнения или возникновении не описанных здесь неисправностей следует обращаться в авторизованную сервисную службу.

⚠ ОПАСНОСТЬ

Опасность поражения электрическим током

Травмы в результате касания токоведущих частей

Выключить устройство.

Извлечь штепсельную вилку.

Устройство не работает

1. Нажать рычаг высоконапорного пистолета. Устройство включается.
2. Проверить соответствие напряжения, указанного на заводской табличке, напряжению источника питания.
3. Проверить сетевой кабель на повреждения.
4. Если двигатель перегружен и сработал защитный автомат двигателя:
 - a Выключить устройство «0/OFF».
 - b Дать устройству остыть в течение 1 часа.
 - c Включить устройство «1/ON» и снова приступить к работе.

Если неисправность появляется многократно, поручить проверку устройства сервисной службе.

Устройство не включается, двигатель гудит

Падение напряжения из-за слабой электросети или при использовании удлинителя

1. При включении прежде всего нажать рычаг высоконапорного пистолета, затем включить устройство «1/ON».

Давление в устройстве не создается

Слишком слабая подача воды

1. Полностью открыть водопроводный кран.
2. Проверить подачу воды на достаточный объем. Сетчатый фильтр в патрубке подвода воды загрязнен.

1. Вынуть сетчатый фильтр из патрубка подвода воды плоскогубцами.
2. Промыть сетчатый фильтр под проточной водой. В устройстве содержится воздух.

1. Удалить воздух из устройства:
 - a Включить устройство без подключенной струйной трубки не более чем на 2 минуты.
 - b Нажать высоконапорный пистолет и подождать, пока на пистолете не начнет выступать вода без пузырьков воздуха.
 - c Подсоединить струйную трубку.
 - d В режиме всасывания соблюдать макс. высоту всасывания (см. главу *Технические характеристики*).

Сильные перепады давления

1. Очистить сопло высокого давления:
 - a Удалить загрязнения из отверстия сопла иглой.
 - b Промыть сопло высокого давления водой спереди.
2. Проверить объем подаваемой воды.

Устройство негерметично

1. Незначительная негерметичность устройства обусловлена техническими особенностями. При сильной негерметичности обратиться в авторизованную сервисную службу.

Моющее средство не всасывается.

1. Использовать струйную трубку Vario Power и повернуть ее в положение «MIX».
2. Проверить, вставлен ли контейнер с моющим средством Plug 'n' Clean отверстием вниз в патрубок подачи моющего средства.

Гарантия

В каждой стране действуют соответствующие гарантийные условия, установленные уполномоченной организацией по сбыту нашей продукции. Возможные неисправности устройства в течение гарантийного срока мы устраняем бесплатно, если причина заключается в дефектах материалов или производственных браке. В случае возникновения претензий в течение гарантийного срока просьба обращаться с чеком о покупке в торговую организацию, продавшую изделие или в ближайшую уполномоченную службу сервисного обслуживания. (Адрес указан на обороте)

Дата выпуска отображается на заводской табличке в закодированном виде.

При этом отдельные цифры имеют следующее значение::

Пример: 30190

- 3 год выпуска
- 0 столетие выпуска
- 1 десятилетие выпуска
- 9 вторая цифра месяца выпуска
- 0 первая цифра месяца выпуска

Таким образом, в данном примере код 30190 означает дату выпуска 09 / (2)013.

Технические характеристики

	K7	Power	Premium Power
Электрическое подключение			
Напряжение	V	230	230
Фаза	~	1	1
Частота	Hz	50	50
Максимально допустимое полное сопротивление сети	Ω	0,394 + j0,246	0,394 + j0,246
Потребляемая мощность	kW	3,0	3,0
Степень защиты		IPX5	IPX5
Класс защиты		I	I
Сетевой предохранитель (инертный)	A	16	16
Патрубок подвода воды			
Давление на входе (макс.)	MPa	1,2	1,2
Температура на входе (макс.)	°C	60	60
Объем подачи (мин.)	l/min	12	12
Высота всасывания (макс.)	m	0,5	0,5
Рабочие характеристики устройства			
Рабочее давление	MPa	15	15
Макс. допустимое давление	MPa	18	18
Расход, вода	l/min	9,2	9,2
Расход макс.	l/min	10	10
Расход, моющее средство	l/min	0,3	0,3

	K 7	Power	Premium Power
Сила отдачи высоконапорного пистолета	N	27	27

Размеры и вес

Типичный рабочий вес	kg	19,1	19,5
Длина	mm	458	459
Ширина	mm	330	330
Высота	mm	666	666

Расчетные значения в соответствии с EN 60335-2-79

Вибрация на руке/кисти	m/s ²	<2,5	<2,5
Погрешность K	m/s ²	0,6	0,6
Уровень звукового давления L _{рА}	dB(A)	80	80
Погрешность K _{рА}	dB(A)	3	3
Уровень звуковой мощности L _{WA} Погрешность K _{WA}	dB(A)	96	96

Сохраняется право на внесение технических изменений.

Декларация о соответствии стандартам ЕС

Настоящим заявляем, что концепция, конструкция и исполнение указанной ниже машины отвечают соответствующим основным требованиям директив ЕС по безопасности и охране здоровья. При любых изменениях машины, не согласованных с нашей компанией, данная декларация теряет свою силу. Изделие: Моющий аппарат высокого давления Тип: 1.317-xxx

Действующие директивы ЕС

2000/14/EC
2014/30/EC
2006/42/EC (+2009/127/EC)
2011/65/EC

Примененные гармонизированные стандарты

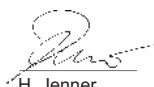
EN 50581
EN 55014-1: 2017
EN 55014-2: 2015
EN 60335-1
EN 60335-2-79
EN 61000-3-2: 2014
EN 61000-3-11: 2000
EN 62233: 2008

Примененный метод оценки соответствия

2000/14/EC: Приложение V

Уровень звуковой мощности дБ(А)

Измерено: 93
Гарантировано: 96
Подписавшиеся действуют по поручению и с полномочиями руководства компании.



H. Jenner
Chairman of the Board of Management



S. Reiser
Director Regulatory Affairs & Certification

Ш. Райзер (S. Reiser)
Alfred Kärcher SE & Co. KG
Alfred-Kärcher-Str. 28-40
71364 Winnenden (Germany)
Тел.: +49 7195 14-0
Факс: +49 7195 14-2212
г. Винненден, 01.08.2020

Лицо, ответственное за ведение документации:



THANK YOU!
MERCI! DANKE! ¡GRACIAS!



Registrieren Sie Ihr Produkt und profitieren Sie von vielen Vorteilen.

Register your product and benefit from many advantages.

Enregistrez votre produit et bénéficiez de nombreux avantages.

Registre su producto y aproveche de muchas ventajas.

www.kaercher.com/welcome



Bewerten Sie Ihr Produkt und sagen Sie uns Ihre Meinung.

Rate your product and tell us your opinion.

Évaluer votre produit et dites-nous votre opinion.

Reseñe su producto y díganos su opinión.



www.kaercher.com/dealersearch

Alfred Kärcher SE & Co. KG
Alfred-Kärcher-Str. 28-40
71364 Winnenden (Germany)

