

RLR



Fluid end
Cast Iron

EN

- › Pump body: spheroidal cast iron
- › Head: spheroidal cast iron with chemical nickel plating
- › Camshaft: steel
- › Splash lubrication
- › Shaft support bearings oversized for long duration
- › Connecting rods: cast iron with thin-shell bearings
- › Guiding piston: cast iron
- › Solid ceramic plungers
- › Suction/delivery valves in stainless steel
- › Seals: high dependability, V profile
- › Versions with side gearbox available in 2 gear ratios and positionable on the right or left of the pump at 0° - 45° - 90° - 135° - 180° from the horizontal plane (see drawing).

ES

- › Cuerpo bomba : de hierro fundido esferoidal
- › Culata : de hierro fundido esferoidal con tratamiento de niquelado químico
- › Eje de excéntricas: en acero
- › Lubricación por barboteo
- › Rodamientos de soporte eje de grandes dimensiones para una larga duración
- › Bielas: en hierro fundido con casquillos de coraza fina
- › Pistones de guía: en hierro fundido
- › Pistones sumergidos: completamente en cerámica
- › Válvulas de aspiración/impulsión en acero inoxidable
- › Juntas: perfiladas en forma de V de gran fiabilidad
- › Versiones con reductor de revoluciones lateral disponible en 2 relaciones de reducción y configurable a la dcha. o izda. de la bomba a 0° - 45° - 90° - 135° - 180° del plano horizontal (ver dibujo).

DE

- › Pumpengehäuse aus Sphäroguss
- › Zylinderkopf aus Sphäroguss mit chemischer Vernickelung
- › Nockenwelle aus Stahl
- › Schüttelschmierung
- › Großzügig bemessene Wellenstützlager für eine lange Lebensdauer
- › Kolbenstangen aus Gusseisen mit Gleitlager mit dünner Außenhaut
- › Führungskolben aus Gusseisen
- › Plungerkolben ganz aus Keramik
- › Ansaug- und Auslassventile aus Edelstahl
- › Dichtungen: sehr zuverlässig, mit V-Profil
- › Ausführungen oder seitlichem Untersetzungsgetriebe in 2 Untersetzungen erhältlich, rechts oder links der Pumpe konfigurierbar bei 0° - 45° - 90° - 135° - 180° ab der horizontalen Fläche (siehe Zeichnung).

IT

- › Corpo pompa in ghisa sferoidale
- › Testata in ghisa sferoidale con trattamento di nichelatura chimica
- › Albero ad eccentrici in acciaio
- › Lubrificazione a sbattimento
- › Cuscinetti di supporto albero ampiamente sovradimensionati per una lunga durata
- › Bielle in ghisa con bronzina a guscio sottile
- › Pistone di guida in ghisa
- › Pistoni tuffanti in ceramica integrale
- › Valvole aspirazione mandata in acciaio inox
- › Guarnizioni profilate a V ad alta affidabilità
- › Versioni con riduttore di giri laterale disponibile in 2 rapporti di riduzione e configurabile a dx o sx della pompa a 0° - 45° - 90° - 135° - 180° dal piano orizzontale (vedi disegno).

FR

- › Corps de pompe : fonte sphéroïdale
- › Tête : fonte sphéroïdale avec traitement de nickelage chimique
- › Arbre à cames: en acier
- › Lubrification par barbotage.
- › Les paliers guidant le vilebrequin sont largement dimensionnés afin de permettre une durée de service accrue
- › Bielles : en fonte avec paliers à couche mince
- › Piston de guidage: en fonte
- › Pistons plongeurs : intégraux en céramique
- › Clapets d'aspiration et refoulement en acier inox
- › Garnitures: en V - haute fiabilité
- › Versions avec réducteur de tours latéral disponible avec 2 rapports de réduction et configurable à droite ou à gauche de la pompe à 0° - 45° - 90° - 135° - 180° du plan horizontal (voir schéma).

Routine maintenance includes easy operations such as: oil check & change, check and possible replacement of seals.

El mantenimiento ordinario incluye operaciones simples, como el control y cambio de aceite, el control y, si es el caso, la sustitución de las juntas.

Die ordentliche Wartung umfasst einfache Vorgänge wie Ölkontrolle und -wechsel, Kontrolle und eventuelles Ersetzen der Dichtungen.

La manutenzione ordinaria comprende semplici operazioni quali, controllo e cambio olio, controllo ed eventuale sostituzione guarnizioni.

L'entretien courant comprend de simples opérations telles que le contrôle et la vidange de l'huile, le contrôle et la substitution éventuelle des garnitures.

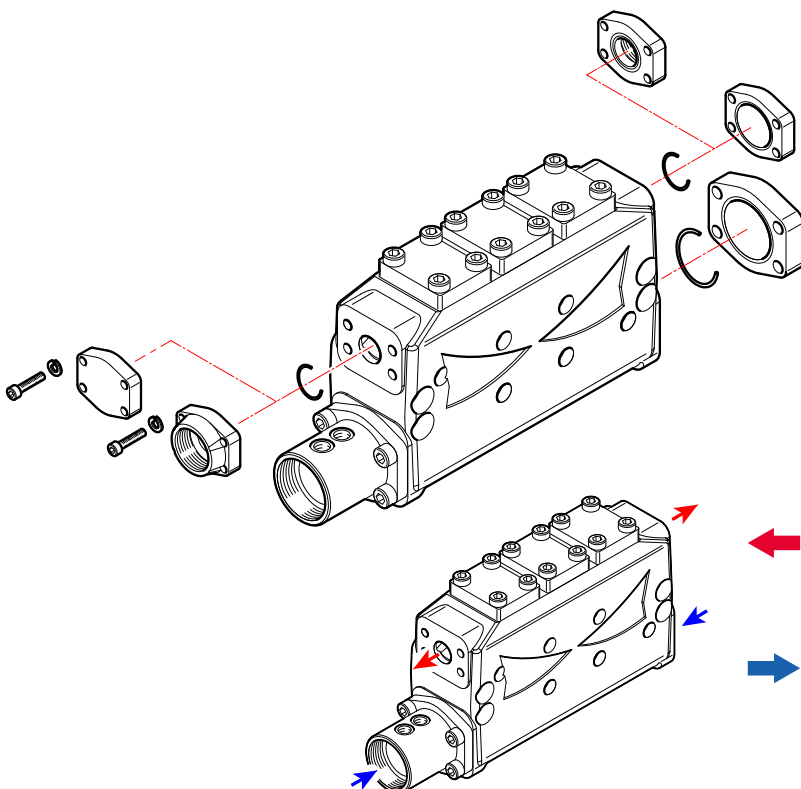
| Code | Model | | | | | | | | | | |
|-----------|-------------|------|-------|--------|-----|------|------|-----|-----|-----|-------|
| | | rpm | l/min | US gpm | bar | psi | MPa | kW | HP | kg | lb |
| 6914 0001 | RLR 300/250 | 1500 | 300 | 79 | 250 | 3625 | 25 | 140 | 190 | 405 | 892,8 |
| 6914 0005 | RLR 300/250 | 1800 | 300 | 79 | 250 | 3625 | 25 | 140 | 190 | 405 | 892,8 |
| 6914 0002 | RLR 360/200 | 1500 | 360 | 95 | 200 | 2900 | 20 | 140 | 190 | 405 | 892,8 |
| 6914 0006 | RLR 360/200 | 1800 | 360 | 95 | 200 | 2900 | 20 | 140 | 190 | 405 | 892,8 |
| 6914 0003 | RLR 420/170 | 1500 | 420 | 111 | 170 | 2465 | 17 | 140 | 190 | 405 | 892,8 |
| 6914 0007 | RLR 420/170 | 1800 | 420 | 111 | 170 | 2465 | 17 | 140 | 190 | 405 | 892,8 |
| 6914 0004 | RLR 480/145 | 1500 | 480 | 127 | 145 | 2100 | 14,5 | 140 | 190 | 405 | 892,8 |
| 6914 0008 | RLR 480/145 | 1800 | 480 | 127 | 145 | 2100 | 14,5 | 140 | 190 | 405 | 892,8 |

★★ COOLER system / Sistema COOLER / KÜHLER-SYSTEM / Sistema COOLER / Système COOLER.

● **Min Inlet Pressure** / Presión Mín. entrada / Mindestdruck am Eingang / Pressione Min Ingresso / Pression Min. entrée: 1 bar - 14,5 p.s.i. (Venturi)
Max Inlet Pressure / Presión Máx entrada / Höchstdruck am Eingang / Pressione Max Ingresso / Pression Max. entrée: 6 bar - 87 p.s.i.

□ **Oil Capacity with Gearbox** / Capacidad aceite con Reductor / Ölinhalt mit Untersetzungsgetriebe / Capacità Olio con Riduttore /
 Capacité huile avec Réducteur: 15.96 l ⚡ 80W 90

RLR CONNECTION KIT › KIT CONEXIONES › ANSCHLUSS KIT › KIT CONNESSIONI › KIT DE CONNEXIONS



➔ Outlet
 Impulsión
 Förderleistung
 Mandata
 Refoulement

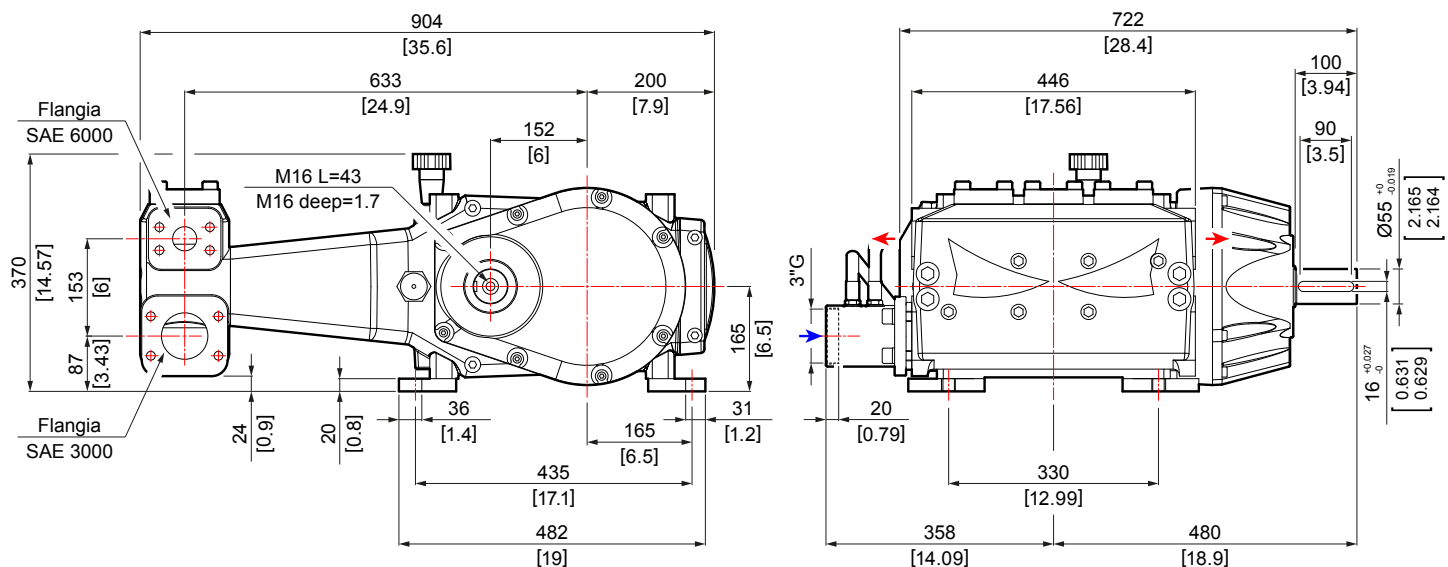
➔ Inlet
 Aspiración
 Ansaugung
 Aspirazione
 Aspiration



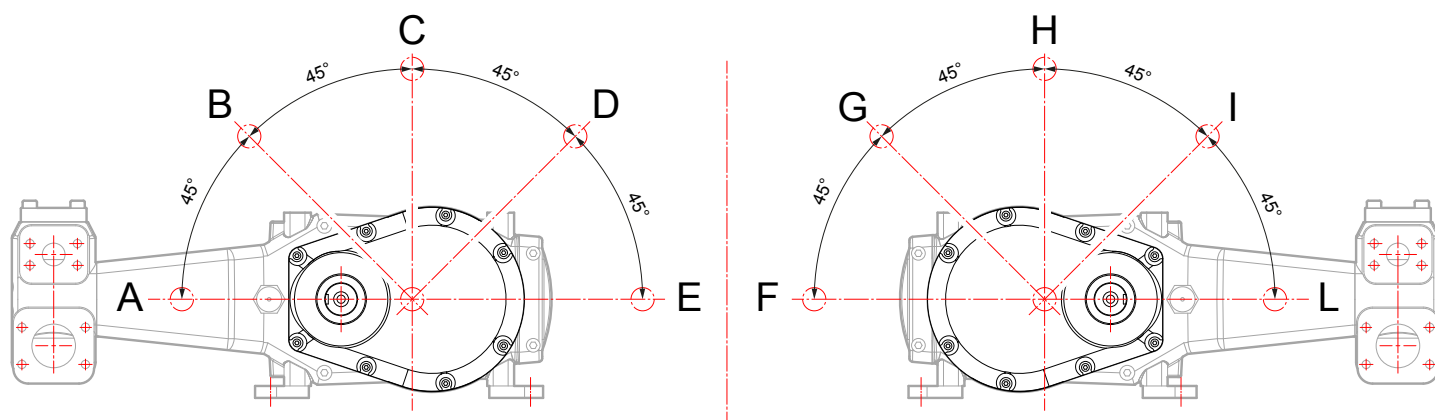
0608 0055
 Valve release kit
 Kit desbloqueo valvula
 Kit zur entsperrung der ventil
 Kit sblocco valvola
 Kit de deblocage de soupape

| | | |
|--|------------------|-----------|
| | 1009 0296 | - |
| | 1009 0294 | G 1"1/2 F |
| | 2803 0598 | 1"1/2 G |
| | 1009 0297 | - |

RLR TECHNICAL FEATURES › CARACTERÍSTICAS TÉCNICAS › TECHNISCHE DATEN › CARATTERISTICHE TECNICHE › CARACTERISTIQUES TECHNIQUES



RLR GEARBOX MOUNTING POSITIONS › POSICIONES DE MONTAJE REDUCTOR › MONTAGEPOSITIONEN UNTERSETZUNGSGETRIEBE › POSIZIONI DI MONTAGGIO RIDUTTORE › POSITIONS DE MONTAGE RÉDUCTEUR



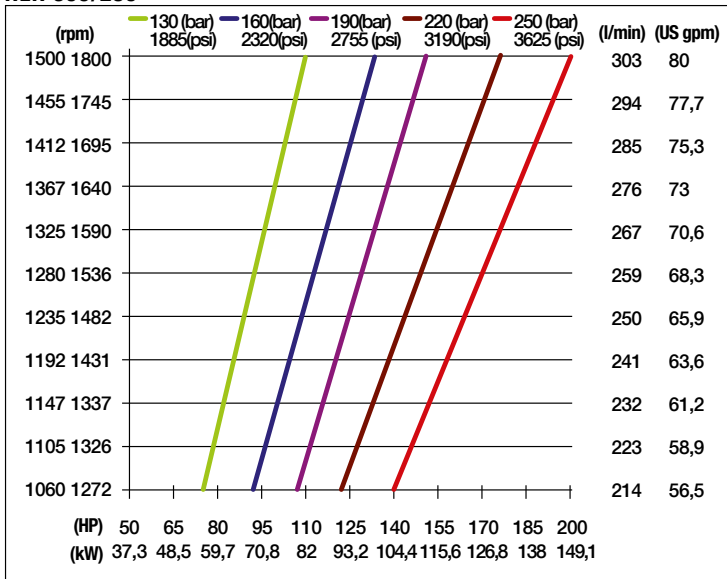


RLR INPUT PULLEY WITH CLUTCH, PNEUMATIC ACTUATED › POLEA DE ENTRADA CON EMBRAGUE, ACCIONAMIENTO NEUMÁTICO › EINGANGS-RIEMENSCHLEIBE MIT KUPPLUNG, PNEUMATISCHER ANTRIEB › PULEGGIA IN ENTRATA CON FRIZIONE, AZIONAMENTO PNEUMATICO › POULIE D'ENTRÉE AVEC EMBRAYAGE, ACTIONNEMENT PNEUMATIQUE.

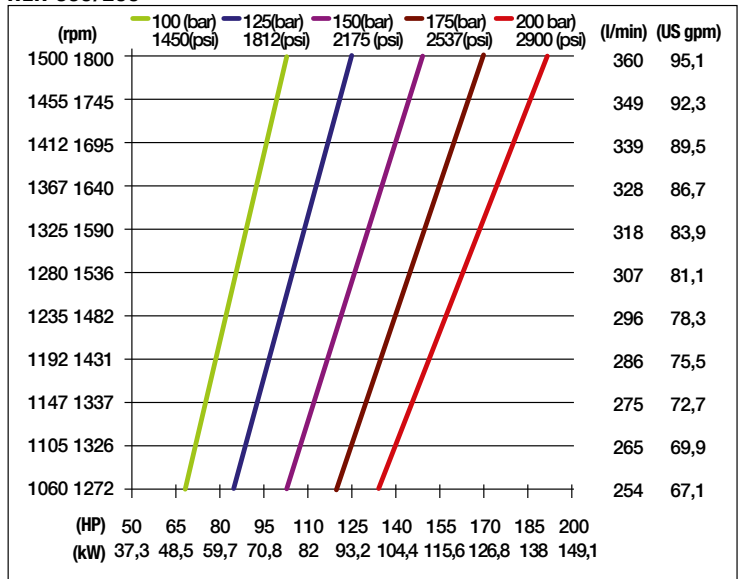
Contact our technical department for technical details or data / Para más detalles o datos técnicos, ponerse en contacto con nuestro departamento técnico / Für Details oder technische Angaben wenden Sie sich bitte an unsere technische Abteilung / Per dettagli o dati tecnici contattare il ns. ufficio tecnico / Pour plus de détails ou données techniques, veuillez contacter notre service technique.

RLR CHARACTERISTIC CHART › DIAGRAMA DE PRESTACIONES › LEISTUNGSDIAGRAMME › DIAGRAMMI PRESTAZIONALI › DIAGRAMME DES PERFORMANCES

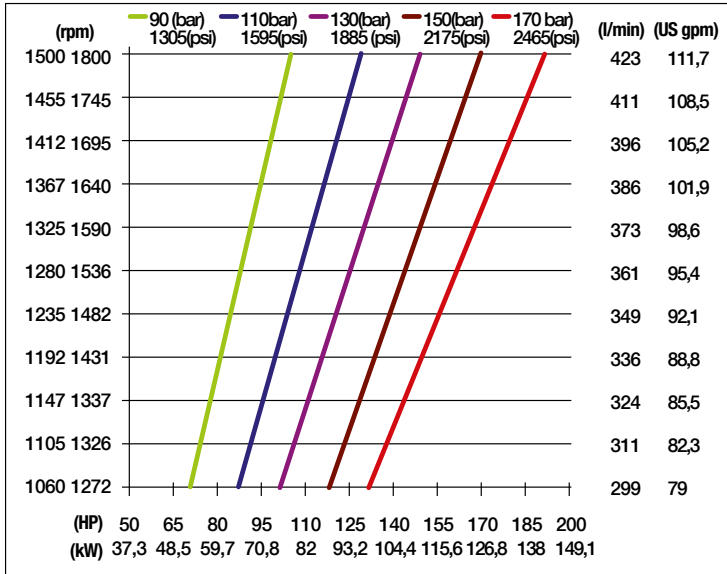
RLR 300/250



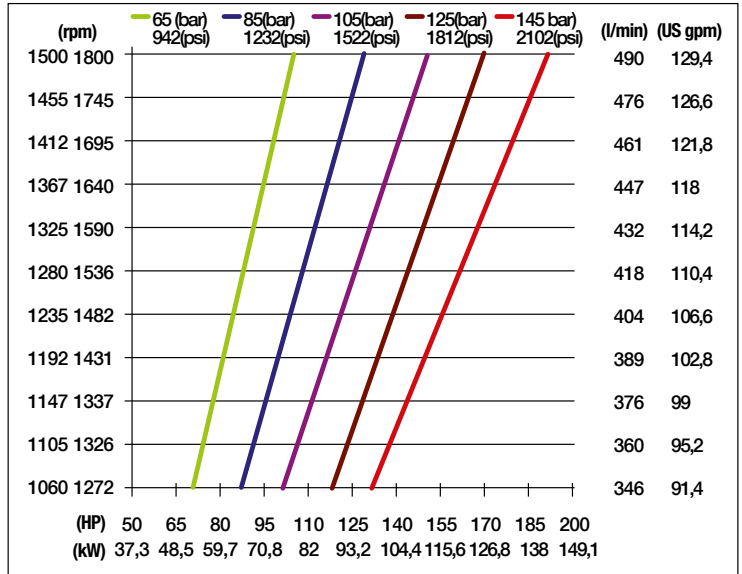
RLR 360/200



RLR 420/170



RLR 480/145



- › Performances refer to theoretical delivery with 100% volumetric efficiency. For continuous or heavy-duty use, contact our technical department
- › Las prestaciones se refieren al caudal teórico con rendimiento volumétrico del 100%. Para usos de servicio continuo o gravoso, contactar con nuestra oficina técnica.
- › Die Leistungen beziehen sich auf eine theoretische Förderleistung mit volumetrischem Wirkungsgrad von 100%. Für eine Dauerverwendung oder eine unter schweren Bedingungen unsere Technikabteilung konsultieren.
- › Le prestazioni sono riferite alla portata teorica con rendimento volumetrico 100%. Per utilizzi di servizio continuo o gravoso, contattare il ns. ufficio tecnico
- › Les performances indiquées se rapportent au débit théorique avec rendement volumétrique 100 %. Pour des conditions d'utilisation dans des applications continues ou difficiles, contactez notre service technique.