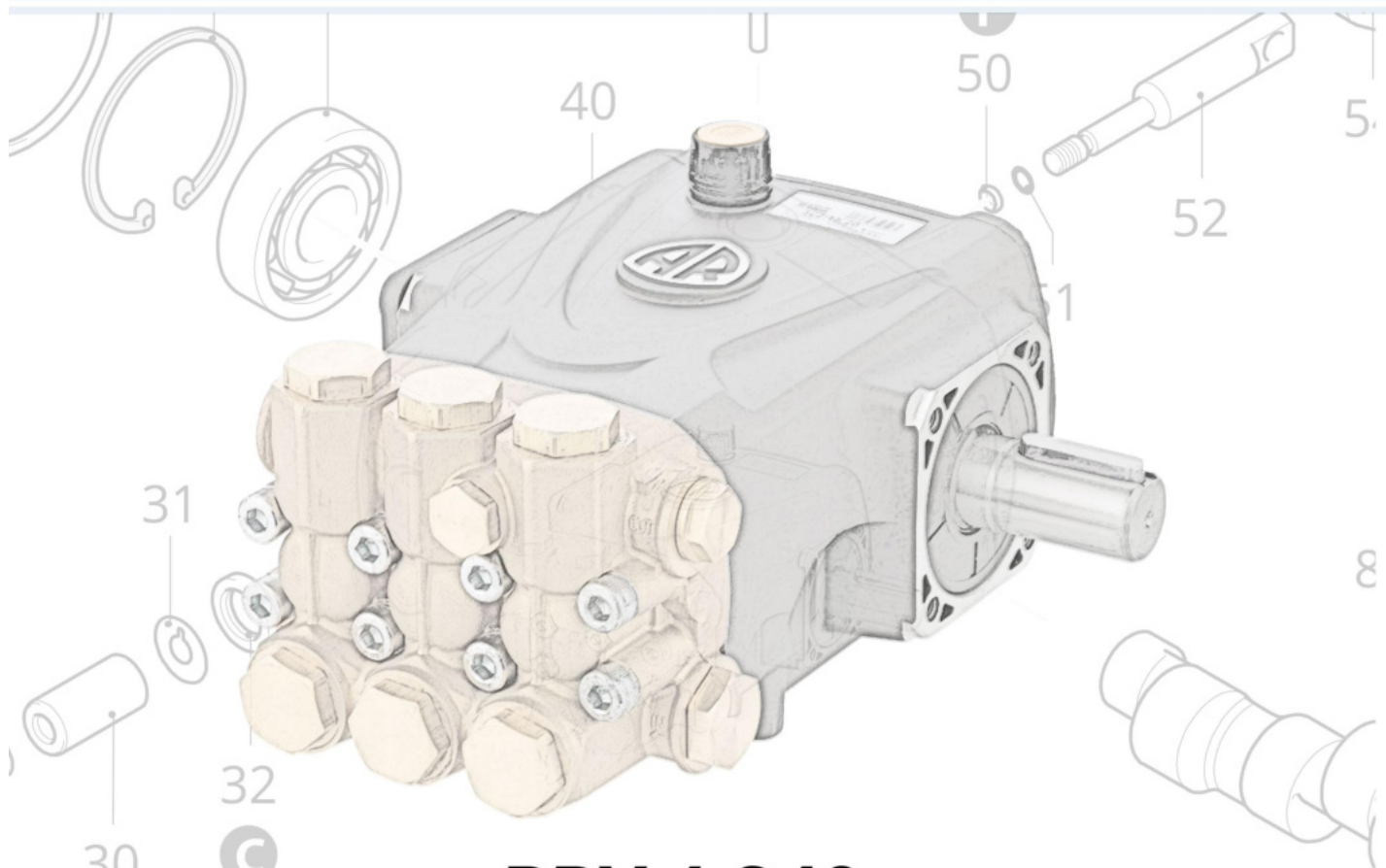


**СПЕЦИАЛИЗИРОВАННЫЙ  
СЕРВИСНЫЙ ЦЕНТР  
В МОСКВЕ**



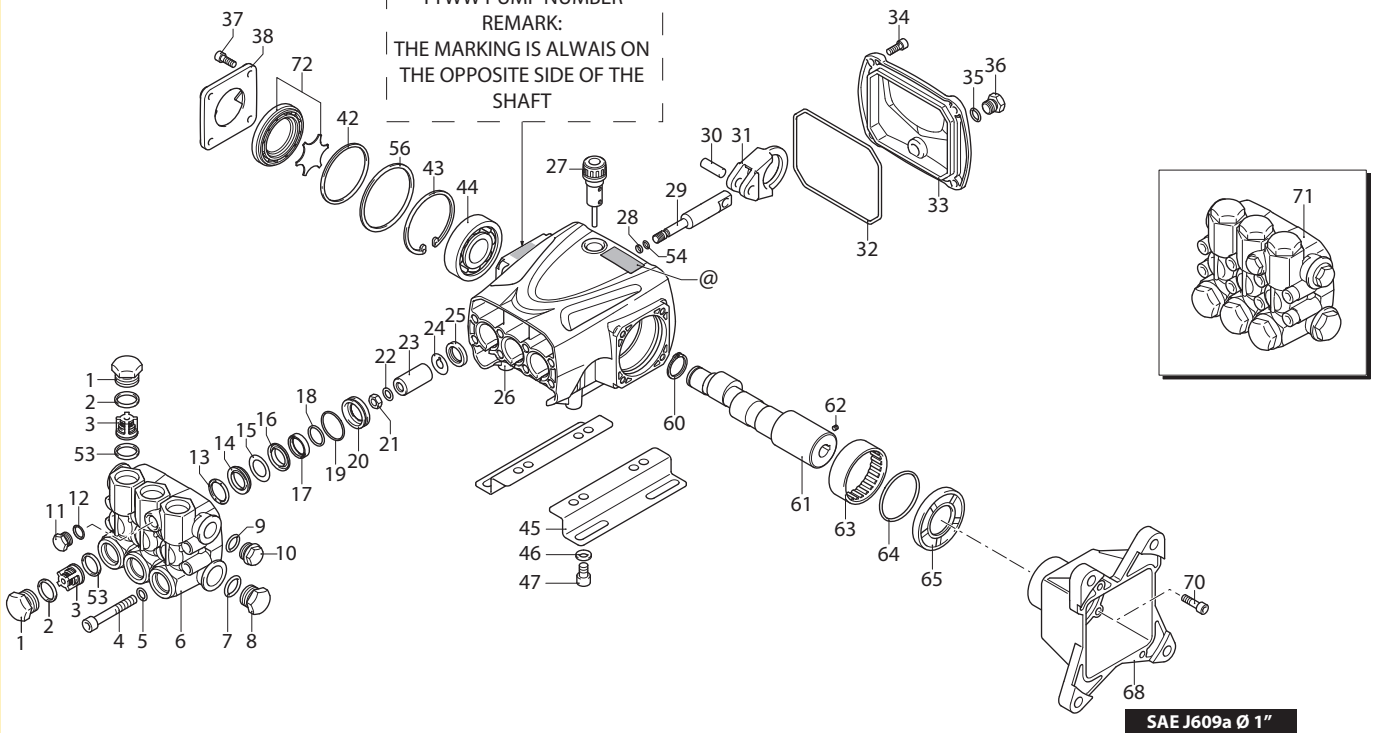
**RRV 4 G40  
HD +  
flange  $\varnothing$  1"  
cod. 24935**

**+7(495)978-93-20  
annovi.moscow**

**СЕРВИСНЫЙ ЦЕНТР+  
143442, Московская область,  
Красногорский район, пос. Отрадное,  
Пятницкое шоссе, 6-й км., стр. 9. (БЦ Бумеранг)**



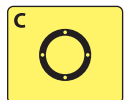
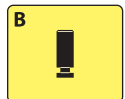
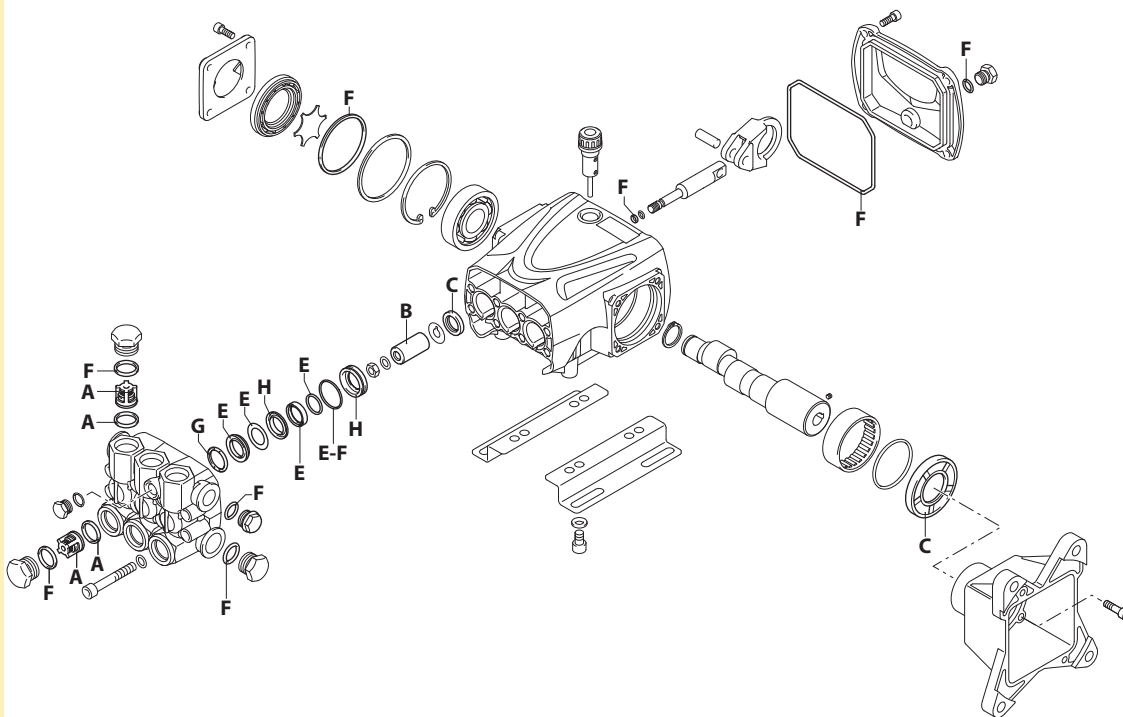
MARKING:  
YYWW PUMP NUMBER  
REMARK:  
THE MARKING IS ALWAYS ON  
THE OPPOSITE SIDE OF THE  
SHAFT



SAE J609a Ø 1"

AR003432-LM

## KIT RICAMBI / PART KITS



# 322 Series

RRV 3400 rpm D version ø 1" for horizontal PTO shaft gas engine

4 G40 H (24935)



Pos.	Cod.	Denominazione	Description	Qt	Note	Pos.	Cod.	Denominazione	Description	Qt	Note
1	960850	Tappo	Plug	6	☉C=54Nm	46	1322640	Rondella	Washer	4	Optional
2	960162	Guarnizione OR Ø 17,86x2,62	O-ring	6	☒90Sh-A	47	850250	Vite TCEI M8x12	Screw	4	Optional
3	889052	Valvola completa	Complete valve	6		53	880830	Guarnizione OR Ø 15,54x2,62	O-ring	6	
4	800860	Vite TCEI M8x55	Screw	8	☉C=25,4Nm	54	1080550	Anello antiestrusione	Ring	3	
5	1381850	Rondella	Washer	8		56	3220780	Anello Ø 61,8x57,8x0,5	Ring	1	
6	3220770	Testa nickelata	Head	1		60	1260770	Anello seeger Øe 25	Ring	1	
7	180101	Guarnizione OR Ø 17,5x2	O-ring	1	☒	61	3220240	Albero marcato 5	Shaft	1	
8	960870	Tappo 1/2" G nickel	Plug	1	☉C=40Nm	62	820440	Vite M6x6	Screw	1	
9	740290	Guarnizione OR Ø 14x1,78	O-ring	1	☒	63	3220260	Cuscinetto	Bearing	1	
10	1981180	Tappo 3/8" G nickel	Plug	1	☉C=25Nm	64	3220430	Guarnizione OR Ø 56,87x1,78	O-ring	1	☒
11	1380690	Tappo 1/4" G nickel	Plug	1	☉C=15Nm	65	3220270	Anello tenuta	Ring	1	
12	820510	Guarnizione OR Ø 10,82x1,78	O-ring	1		68	3220250	Flangia	Flange	1	
13	2760220	Anello appoggio Ø 15	Ring	3		70	780060	Vite TCEI M6x25	Screw	4	☉C=10,4Nm
14	1342761	Tenuta acqua Ø 15	Water seal	3	☒	71	3229203	Premontaggio testa	Head assembly	1	
15	3200680	Anello antiestrusione	Ring	3		72	3229603	Premontaggio livello olio	Oil level assembly	1	
16	3220150	Guida pistone anteriore Ø 15	Piston guide	3							
17	3200690	Guarnizione Ø 15	Gasket	3							
18	3200700	Anello antiestrusione	Ring	3							
19	770260	Guarnizione OR Ø 23,52x1,78	O-ring	3	☒						
20	3220140	Guida pistone posteriore Ø 15	Piston guide	3							
21	1260110	Dado M8	Nut	3	☉C=12Nm						
22	1260100	Rondella	Washer	3							
23	1780070	Pistone Ø 15	Piston	3							
24	1260091	Disco	Plate	3							
25	1260460	Tenuta olio	Oil seal	3							
26	3220010	Corpo pompa	Pump body	1							
27	880130	Tappo	Plug	1	☉C=5Nm						
28	480480	Guarnizione OR Ø 4,48x1,78	O-ring	3	☒						
29	3220060	Pistone di guida	Piston	3							
30	3220070	Spina	Pin	3							
31	3220560	Biella bronzo	Connecting-rod	3	☐						
32	651540	Guarnizione OR Ø 107,62x2,62	O-ring	1							
33	3220030	Coperchio	Cover	1							
34	3200220	Vite TCEI 6x16	Screw	4	☉C=8Nm						
35	820510	Guarnizione OR Ø 10,82x1,78	O-ring	1							
36	880581	Tappo 1/4" G	Plug	1	☉C=15Nm						
37	1200430	Vite TCEI M6x16	Screw	4	☉C=10,4Nm						
38	3200070	Supporto	Support	1							
42	650560	Guarnizione OR Ø 56,82x2,62	O-ring	1	☒						
43	200390	Anello seeger Øi 62	Ring	1							
44	1981210	Cuscinetto	Bearing	1							
45	3200210	Piede	Foot	2	Optional						

## SIMBOLOGIA - SYMBOLS

## KIT RICAMBI - PART KITS

A=KIT 1828 valvole valves		B=KIT 2739 ø 15 pistoni pistons		C=KIT 42555 tenute olio oil seals		E=KIT 42556 ø 15 tenute acqua water seals	
Pos.	Q.ty	Pos.	Q.ty	Pos.	Q.ty	Pos.	Q.ty
3	6	23	3	25	3	14	3
53	6			65	1	15	3
						17	3
						18	3
						19	3

F=KIT 42550 OR O-Rings				G=KIT 2191 ø 15 anelli appoggio support rings		H=KIT 42557 ø 15 guida pistoni pistons guide	
Pos.	Q.ty	Pos.	Q.ty	Pos.	Q.ty	Pos.	Q.ty
2	6	42	1	13	3	16	3
7	1					20	3
9	1						
19	3						
28	3						
32	1						
35	1						

C Tolleranza coppia di serraggio +0÷-10% / Tightening torque tolerance +0÷-10%

☉ Avvitare con Loxeal 55-14 / Screw with Loxeal 55-14

☒ Lubrificare con grasso Molykote PG54 / Lubricate with grease Molykote PG54

☐ Lubrificare con grasso Molykote G807 / Lubricate with grease Molykote G807


@ Posizionamento targa di identificazione / Identification plate positioning

### Olio - Oil

Tipo / Type	Quantità / Quantity
SAE 15W40	0,35 Kg



**[www.annovi.moscow](http://www.annovi.moscow)**

**СЕРВИСНЫЙ ЦЕНТР+**  
**143442, Московская область,**  
**Красногорский район, пос. Отрадное,**  
**Пятницкое шоссе, 6-й км., стр. 9. (БЦ Бумеранг)**  
**Станция метро:  Пятницкое шоссе**

**+7(495)978-93-20**