

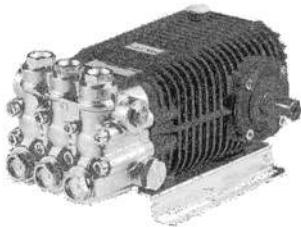
(IT) POMPE ALTA PRESSIONE

(RU) НАСОСЫ ВЫСОКОГО
ДАВЛЕНИЯ

(FR) POMPES HAUTE
PRESSION

(ES) BOMBAS DE ALTA
PRESIÓN

(DE) HOCHDRUCKPUMPEN



ITALIANO IT

РУССКИЙ RU

FRANÇAIS FR

ESPAÑOL ES

DEUTSCH DE

(IT) ISTRUZIONI PER L'ASSEMBLAGGIO USO E MANUTENZIONE

(RU) РУКОВОДСТВО ПО МОНТАЖУ, ЭКСПЛУАТАЦИИ И
ТЕХОБСЛУЖИВАНИЮ

(FR) INSTRUCTIONS POUR L'ASSEMBLAGE - UTILISATION ET
ENTRETIEN

(ES) INSTRUCCIONES PARA EL ENSAMBLAJE-USO Y
MANTENIMIENTO

(DE) ANWEISUNGEN FÜR DEN ZUSAMMENBAU, DIE BEDIENUNG
UND WARTUNG



(IT) **ATTENZIONE.** Leggere le istruzioni prima dell'uso e dell'assemblaggio.

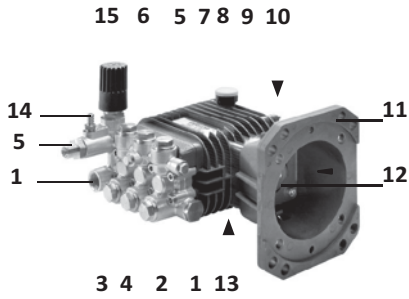
(RU) **ВНИМАНИЕ.** Ознакомьтесь с этим руководством перед началом эксплуатации и монтажа.



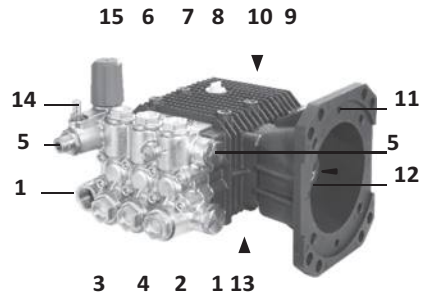
(FR) **ATTENTION.** Lire les instructions avant d'utiliser et d'assembler l'appareil.

(ES) **ATENCIÓN.** Leer las instrucciones antes del uso y del ensamblaje.

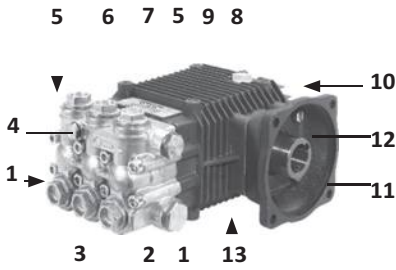
(DE) **ACHTUNG.** Vor dem Gebrauch und dem Zusammenbau die Anweisungen lesen.



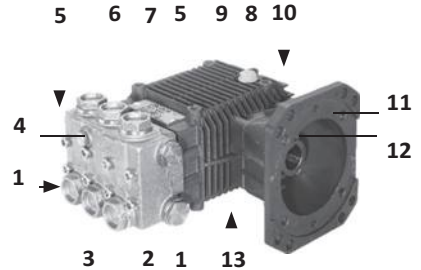
BW-AW



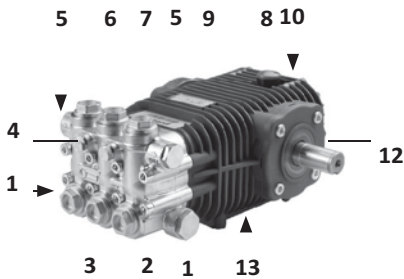
LW-ZW



FW-FW2



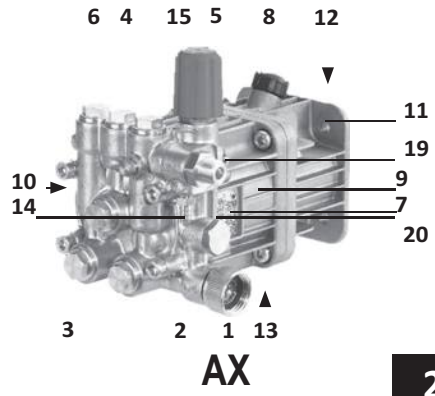
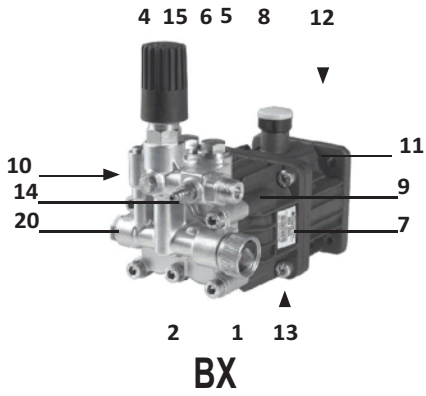
HW



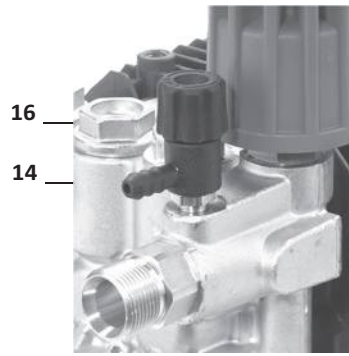
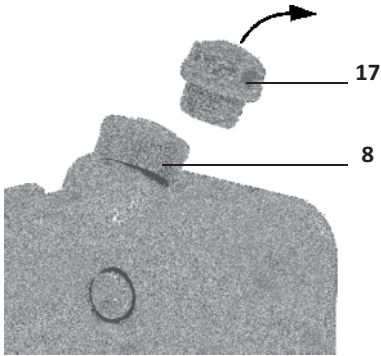
RW



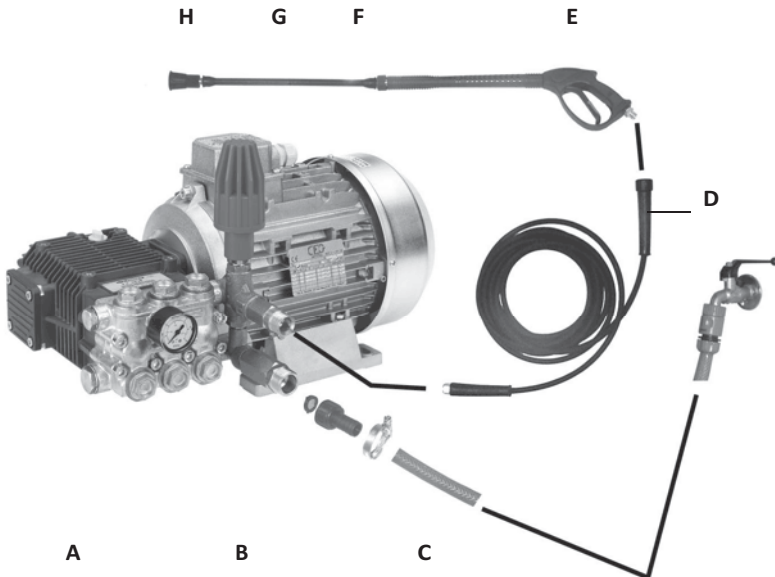
TW-SW



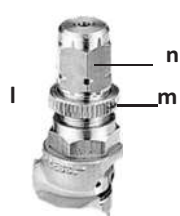
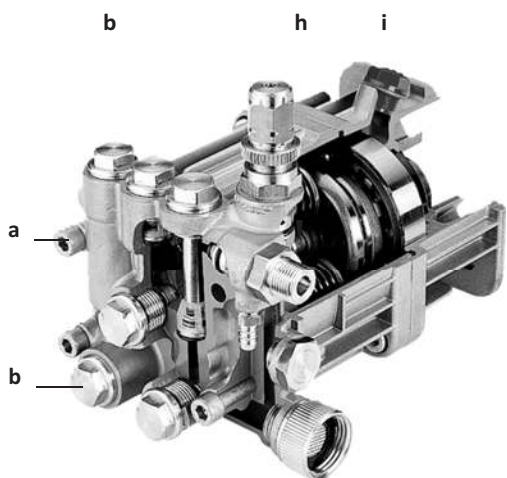
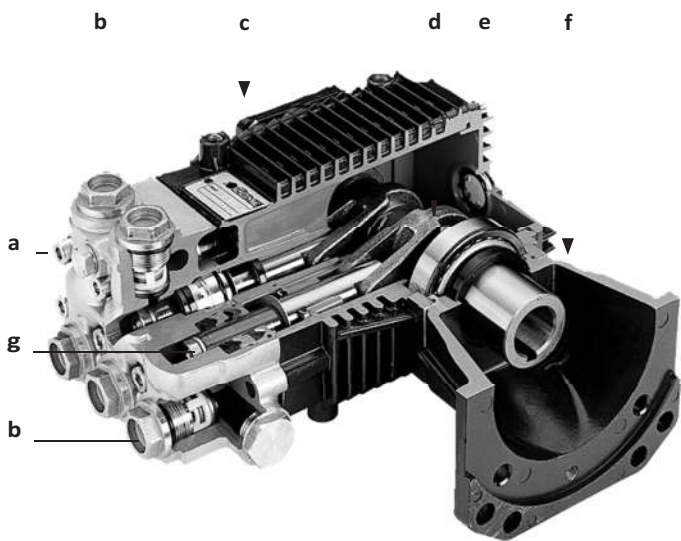
2



3



4



ПРЕДИСЛОВИЕ

Это руководство состоит из двух отдельных частей.

Первая часть рассчитана как на конечных пользователей, так и на **квалифицированных техников** и содержит инструкции по эксплуатации и техобслуживанию насоса; вторая часть предназначена только для **квалифицированных техников** и описывает процедуры правильной установки насоса в конечное оборудование, а также специальное техобслуживание.

Под **квалифицированными техниками** подразумеваются:

- Производитель оборудования (например, чистящего устройства высокого давления), в которое устанавливается насос (далее ссылки на «оборудование, в которое устанавливается насос» включают также «систему, в которую устанавливается насос», например, насосную станцию и т. д.);
- Лица, состоящие в обычном штате центра послепродажного обслуживания, прошедшие специальное обучение и уполномоченные на выполнение специальных процедур техобслуживания и ремонта насоса и оборудования, в которое устанавливается насос. Не следует забывать, что работы на электрическом оборудовании должны выполняться **квалифицированными техниками**, которые также являются **профессиональными электриками**, т. е. лицами, имеющими профессиональную квалификацию и прошедшими обучение, позволяющее им осуществлять квалифицированные проверки, установку и ремонт электрического оборудования в соответствии с применимым законодательством страны использования оборудования, в которое устанавливается насос.

ПЕРВАЯ ЧАСТЬ

ОБЩИЕ СВЕДЕНИЯ

Внимательно ознакомьтесь с этим руководством и руководством к оборудованию, в которое устанавливается насос: **обязательно соблюдайте все содержащиеся в этих руководствах инструкции.**

Особое внимание следует уделять положениям, отмеченным символом:



ВНИМАНИЕ

Они могут содержать важные правила техники безопасности, связанные с эксплуатацией насоса.

Производитель не несет никакой ответственности за ущерб, обусловленный:

- Несоблюдение положений этого руководства и руководства к оборудованию, в которое устанавливается насос;
- Использование насоса не в соответствии с разделом “**Использование по назначению**”;
- Использование насоса образом, нарушающим применимые положения законодательства, регулирующие технику безопасности и предотвращение несчастных случаев на производстве;
- Несанкционированное вмешательство в работу предохранительных устройств и превышение максимального рабочего давления;
- Несоответствующий монтаж и установка;
- Несоответствующее техобслуживание;
- Изменения или работы на насосе без разрешения Производителя;
- Использование неоригинальных запасных частей или запасных частей, не соответствующих модели насоса;
- Ремонт, выполняемый **неквалифицированными техниками**.

ИСПОЛЬЗОВАНИЕ РУКОВОДСТВА И ПОИСК ИНФОРМАЦИИ В РУКОВОДСТВЕ



ВНИМАНИЕ

- Это руководство дополняет руководство к оборудованию, в которое устанавливается насос: **внимательно ознакомьтесь со всеми руководствами.**

Это руководство является неотъемлемой частью насоса и должно сохраняться для дальнейшего поиска информации. Храните руководство в защищенном от неблагоприятных воздействий месте, обеспечивающим простой доступ к руководству в случае необходимости.

Руководство описывает превентивные меры обеспечения безопасности оператора и окружающих лиц, а также меры защиты окружающей среды.

В случае порчи или утери руководства необходимо запросить у Производителя или **Квалифицированного техника** новую копию.

В случае передачи оборудования, в которое устанавливается насос, другому пользователю это руководство также подлежит передаче.

Производитель сохраняет за собой право на внесение любых изменений, необходимых в целях обновления и корректировки содержания этого документа, без предварительного уведомления.

СИМВОЛЫ

Символ:



Этот символ отмечает высокую вероятность травмирования людей в случае несоблюдения соответствующих инструкций и положений.

Символ:

ОСТОРОЖНО

Отмечает возможность повреждения насоса в случае несоблюдения соответствующих инструкций.

RU

СПЕЦИФИКАЦИИ И ТЕХНИЧЕСКИЕ ХАРАКТЕРИСТИКИ

Первые две буквы кода модели насоса (LW, FW, ZW и т. д.) обеспечивают идентификацию конкретной модели (исключением является вторая серия насосов FW, которые обозначаются кодировкой FW2).

		AX	BX	BW	AW	LW	ZW
МЕХАНИЧЕСКОЕ СОЕДИНЕНИЕ							
Макс. входная мощность (1)	<i>кВт л. с.</i>	0,3÷6,3 0,4÷8,6	0,54÷4,2 0,7÷5,7	2,0÷4,3 2,7÷5,8	4,7÷7,5 6,4÷10,2	0,2÷4,0 0,3÷5,4	3,7÷8,2 5,0÷11,1
Макс. скорость вращения		См. следующую таблицу					
МАСЛО НАСОСА		AGIP ROTRA MULTI THT (2)					
Количество по весу	<i>кг - фунтов</i>	0,16 - 0,35	0,10 - 0,22	0,25 - 0,55	0,25 - 0,55	0,28 - 0,62	0,36 - 0,79
Количество по объему	<i>л - гал. США</i>	0,18 - 0,05	0,11 - 0,03	0,28 - 0,07	0,28 - 0,07	0,32 - 0,08	0,41 - 0,11
ГИДРАВЛИЧЕСКОЕ СОЕДИНЕНИЕ							
Макс. температура воды (3)	<i>°C - °F</i>	60 - 140					
Мин. температура воды	<i>°C - °F</i>	5 - 41					
Макс. давление воды	<i>бар - фунтов на кв. дюйм</i>	8 - 116					
Макс. глубина заливки	<i>м- футов</i>	1 - 3,3 (1000, 1450 и 1750 об/мин) 0,5 - 1,7 (2800 и 3400 об/мин)					
Мин. поток воды		1,3 x макс. поток					
РАБОЧИЕ ХАРАКТЕРИСТИКИ - ВЕС		См. следующую таблицу					
Макс. поток							
Макс. давление		См. следующую таблицу					
Макс. уровень звукового давления - погрешность		79 дБ(А) 1 дБ(А)					
Макс. вес	<i>кг - фунтов</i>	6,0 - 13,2	4,7 - 10,3	6,0 - 13,2	6,5 - 14,3	7,2 - 15,9	7,9 - 17,5

		FW	FW2	HW	RW	SW	TW
МЕХАНИЧЕСКОЕ СОЕДИНЕНИЕ							
Макс. входная мощность (1)	<i>кВт</i> <i>л. с.</i>	3,7÷7,7 5,0÷10,5	4,0÷10,5 5,4÷14,2	7,1÷11,5 9,7÷15,6	4,4÷11,6 6,0÷15,8	5,5÷7,5 10,8÷14,5	7,5÷20,5 10,2÷27,9
Макс. скорость вращения		См. следующую таблицу					
МАСЛО НАСОСА		AGIP ROTRA MULTI THT (2)					
Количество по весу	<i>кг</i> <i>фунтов</i>	0,50 - 1,1	0,50 - 1,1	0,50 - 1,1	0,70 - 1,5	0,97 - 2,1	0,97 - 2,1
Количество по объему	<i>л - гал.</i> <i>США</i>	0,56 - 0,15	0,56 - 0,15	0,56 - 0,15	0,79 - 0,21	1,1 - 0,28	1,1 - 0,28
ГИДРАВЛИЧЕСКОЕ СОЕДИНЕНИЕ		60 - 140					
Макс. температура воды (3)	<i>°C - °F</i>	60 - 140					
Мин. температура воды	<i>°C - °F</i>	5 - 41					
Макс. давление воды	<i>бар - фунтов на кв. дюйм</i>	8 - 116					
Макс. глубина заливки	<i>м- футов</i>	1 - 3,3 (1000, 1450 и 1750 об/мин) 0,5 - 1,7 (2800 и 3400 об/мин)					
Мин. поток воды		1,3 х макс. поток					
РАБОЧИЕ ХАРАКТЕРИСТИКИ - ВЕС		См. следующую таблицу					
Макс. поток		См. следующую таблицу					
Макс. давление		См. следующую таблицу					
Макс. уровень звукового давления - погрешность		79 дБ(А) 1 дБ(А)					
Макс. вес	<i>кг - фунтов</i>	9,2 - 20,2	9,2 - 20,2	10,0 - 22,0	11,2 - 24,7	18,0 - 40,0	20,0 - 44,0

Значения спецификаций и характеристик являются приблизительными. Производитель оставляет за собой право на внесение в оборудование любых изменений, которые он считает необходимыми.

(1) В зависимости от конкретной модели.

(2) Соответствующие масла:

U.T.T.O. (универсальное тракторное трансмиссионное масло)	API GL-4	John Deere J20A
Massey-Ferguson M-1135	Ford M2C - 86 B	Esso Torque Fluid 62
Mobil Mobilfluid 422	Ford M2C - 134 B/C	Shell Donax TD

(3) По запросу могут предоставляться модели, предназначенные для работы при температуре воды 85 °C/185 °F.

Третья буква позволяет определить предельную скорость вращения в соответствии со следующей таблицей:

Третья буква	Об/мин
N	1000
Буква отсутствует	1450
S	1750
R	2800
D	3400

Например: TWN 5636 (1000 об/мин), LW 2020 (1450 об/мин), HWD 4040 (3400 об/мин).

Буква К, перед которой стоит дефис (LW-K, ZW-K), означает, что насос оснащен встроенным регулятором давления/регулирующим клапаном (например: LWR-K 2020, ZW-K 4022). Это не относится к моделям, поскольку они по умолчанию имеют встроенный регулятор давления/регулирующий клапан.

Кодовые номера моделей позволяют определить максимальный поток и максимальное давление.

Первые две (если номер состоит из четырех цифр) или первые три цифры (если номер состоит из пяти цифр) определяют максимальный поток в соответствии со следующей таблицей:

Макс. поток в л/мин = первые две (или три) цифры х 0,378

Макс. поток в галлонах США = первые две (или три) цифры: 10

Например: TW 10522 (105 x 0,378 = 39,7 л/мин), LW 2015 (20 : 10 = 2 галлона США).

Последние две цифры определяют максимальное давление в соответствии со следующей таблицей:

Макс. давление в барах = последние две цифры x 6,9
Макс. давление в фунтах на кв. дюйм = последние две цифры x 100

Например: TW 10522 (22 x 6,9 = 151,8 бар), LW 2015 (15 x 100 = 1500 фунтов на кв. дюйм).

ПРИМЕЧАНИЕ: Для насосов с обозначением FW2 предварительно нужно отбросить “2”, поскольку эта цифра относится к маркировке второй серии насосов FW.

ИДЕНТИФИКАЦИЯ КОМПОНЕНТОВ

См. Рисунки 1-3 в начале руководства.

- | | |
|---|--|
| 1. Входной патрубок | 11. Фланцевая опора двигателя |
| 2. Выходной патрубок | 12. Вал насос |
| 3. Крышка входного клапана | 13. Пробка маслосливного отверстия |
| 4. Патрубок манометра | 14. Входной патрубок для детергента |
| 5. Патрубок на стороне нагнетания | 15. Ручка регулировки давления |
| 6. Крышка клапана на стороне нагнетания | 16. Ручка регулировки детергента |
| 7. Паспортная табличка | 17. Пробка маслозаливной горловины без вентиляционного отверстия |
| 8. Пробка маслозаливной горловины с вентиляционным отверстием | 18. Основание насоса |
| 9. Картер насоса | 19. Соединитель предохранительного клапана |
| 10. Указатель уровня масла | 20. Соединитель клапана с термоуправлением |

ПАСПОРТНАЯ ТАБЛИЧКА НАСОСА

ВНИМАНИЕ

- В случае порчи паспортной таблички в процессе эксплуатации связывайтесь с Производителем или Квалифицированным техником для ее восстановления.

Паспортная табличка (7) содержит сведения о серийном номере и модели насоса. Специальный код позволяет определить основные технические характеристики насос (см. раздел “Спецификации и технические характеристики”). Табличка находится на картере насоса.

ПРЕДОХРАНИТЕЛЬНЫЕ УСТРОЙСТВА

ВНИМАНИЕ

- Оборудование, в которое устанавливается насос, обязательно должно быть оснащено регулятором давления/регулирующим клапаном.
- Если оборудование, в которое устанавливается насос, оснащено также предохранительным клапаном, т. е. клапаном предельного давления, откалиброванным соответствующим образом и служащим для сброса избыточного давления в случае сбоя в работе контура высокого давления, при частом срабатывании предохранительного клапана немедленно остановите оборудование, в которое устанавливается насос, и выполните проверку силами Квалифицированного техника.

Регулятор давления/регулирующий клапан.

Является стандартным оснащением насосов, промаркированных буквой К с предшествующим дефисом, и насосов серий АХ и ВХ. Может устанавливаться на других насосах как дополнительное оснащение.

Этот клапан, соответствующим образом настраиваемый Производителем, обеспечивает регулировку рабочего давления и позволяет перекачиваемой жидкости течь обратно к байпасу, что предотвращает образование опасного давления при закрытии линии нагнетания или при попытках установить для предохранительных клапанов значения, превышающие предельные допустимые.

ВНИМАНИЕ

- Регулятор давления/регулирующий клапан настраивается Производителем либо изготовителем оборудования, в которое устанавливается насос. Ни в коем случае не изменяйте настройки регулятора давления/регулирующего клапана самостоятельно: используйте для регулировки только специальную ручку регулировки (15).


ИСПОЛЬЗОВАНИЕ ПО НАЗНАЧЕНИЮ

ВНИМАНИЕ

- Насос не предназначен для автономной работы. Он рассчитан лишь на установку в другое оборудование.
- Насос можно устанавливать только в оборудование, эксплуатируемое в следующих целях:
 - Нагнетание воды под высоким давлением в моечном оборудовании (чистящие устройства высокого давления);
 - Нагнетание технической воды.
- Насосы нельзя устанавливать в оборудование для нагнетания:
 - Нефильтрованной воды или воды с примесями;
 - Дeterгентов, красочных материалов и химических веществ, как в чистом виде, так и в виде водных растворов;
 - Морской воды или воды с высоким содержанием солей;
 - Топливных и смазочных материалов любого типа;
 - Горючих жидкостей и сжиженных газов;
 - Пищевых жидкостей;
 - Растворителей и разжижителей любого типа;
 - Воды с температурой выше 60°C/140°F или ниже 5°C/41°F;
 - Жидкостей, содержащих взвешенные гранулы или твердые частицы.
- Насосы нельзя устанавливать в оборудование для мытья: людей, животных, электрического оборудования под напряжением, хрупких предметов, самого насоса или оборудования, в которое устанавливается насос.
- Насос не предназначен для установки в оборудование, рассчитанное на эксплуатацию в особых условиях, например, в коррозионных или взрывоопасных атмосферах.
- Для установки в оборудование, предназначенное для использования в автомобилях, на судах или в самолетах, свяжитесь со Службой послепродажного обслуживания Производителя для определения возможных дополнительных требований.
Любое использование, отличное от указанного выше, является несоответствующим. Производитель не несет никакой ответственности за ущерб, причиной которого стало несоответствующее или некорректное использование.

ПОДГОТОВКА

ВНИМАНИЕ

- Насос можно использовать только при условии, что оборудование, в которое он устанавливается, отвечает требованиям безопасности, установленным европейскими директивами. Это соответствие отмечается маркировкой  и подтверждается декларацией соответствия выданной Производителем оборудования, в которое устанавливается насос.
- Перед запуском насоса внимательно ознакомьтесь с инструкциями, содержащимися в этом руководстве и руководстве к оборудованию, в которое устанавливается насос. В частности, убедитесь, что вы правильно поняли процедуры заливки/сливки жидкости из насоса и оборудования, в которое устанавливается насос.
- Выполните подготовку, указанную Производителем оборудования, в которое устанавливается насос.
- Убедитесь, что все линии нагнетания закрыты или подключены к выключенному оснащению (например, к закрытому распылителю).
- Убедитесь, что все подвижные части насоса должным образом защищены, в том числе от несанкционированного доступа к ним.
- Не используйте насос (и, следовательно, оборудование, в которое устанавливается насос) в следующих случаях:
 - Повреждение предохранительных устройств;
 - Сильный стук;
 - Явные утечки масла;
 - Явные утечки перекачиваемой жидкости. В подобных случаях необходимо выполнить проверку насоса и оборудования, в которое устанавливается насос, **Квалифицированным техником.**
- **Квалифицированный техник** должен выполнять осмотры в соответствии с процедурами специального техобслуживания.

- *Используйте одежду и средства индивидуальной защиты, обеспечивающие надлежащую защиту от воздействия высокого напора и перекачиваемых химических веществ.*

ОСТОРОЖНО

- В случае эксплуатации насоса при очень низких температурах проверяйте насос и трубопроводы на наличие внутри них льда.
- Выполняйте проверки, входящие в плановое техобслуживание, уделяя особое внимание проверкам масла.

Выполняйте подготовку, описанную в руководстве к оборудованию, в которое устанавливается насос; в отсутствие других указаний в отношении насоса обязательно выполните следующие действия.

- а) Замените пробку маслозаливной горловины без вентиляционного отверстия (17) пробкой маслозаливной горловины с вентиляционным отверстием (8) (см. Рис. 3). Эта операция может уже быть выполнена Производителем оборудования, в которое устанавливается насос.
- б) Выключите насос и дайте ему полностью остыть, а затем проверьте уровень масла, который должен достигать середины указателя уровня масла (10). Уровень масла также можно проверить (кроме моделей АХ и ВХ), выкрутив пробку с вентиляционным отверстием (8): корректный уровень масла должен быть между двумя метками на шупе. Подробные сведения, включая тип смазочных материалов, содержатся в разделе **“Спецификации и технические характеристики”**.
- с) Следуйте указаниям руководства к оборудованию, в которое устанавливается насос, и следите за чистотой входного фильтра.

ПРОВЕРКА И ПОДКЛЮЧЕНИЕ К ВОДОПРОВОДНОЙ СЕТИ



ВНИМАНИЕ

- *Следуйте также указаниям руководства к оборудованию, в которое устанавливается насос.*
- *Следуйте инструкциям по подключению к водопроводной сети, действующим в стране использования оборудования, в которое устанавливается насос.*

ОСТОРОЖНО

- Следуйте инструкциям по подключению к водопроводной сети, содержащимся в разделе **“Спецификации и технические характеристики”**, уделяя особое внимание глубине заливки и давлению и температуре на входе: при наличии любых сомнений связывайтесь с **Квалифицированным техником**.
- Входная линия насоса обязательно должна быть оснащена подходящим по размеру фильтром: часто проверяйте его на загрязнение.
- Ни в коем случае не используйте насос:
 - Без воды;
 - Для соленой воды или воды с примесями: в этом случае насос нужно на несколько минут запустить с подачей чистой воды.

ОБЫЧНАЯ РАБОТА (ВЫСОКОЕ ДАВЛЕНИЕ)



ВНИМАНИЕ

- *Следуйте также указаниям руководства к оборудованию, в которое устанавливается насос, уделяя особое внимание разделам, описывающим технику безопасности, использование средств индивидуальной защиты (защитные очки, наушники и т. д.) и обращение с насосом.*
- *Перед запуском оборудования, в которое устанавливается насос, внимательно ознакомьтесь с руководством к такому оборудованию и этим руководством. В частности, убедитесь, что вы правильно поняли процедуры заливки/сливки жидкости из насоса и оборудования, в которое устанавливается насос.*
- *Насос и оборудование, в которое устанавливается насос, не предназначены для использования людьми (включая детей) с ограниченными физическими, сенсорными или умственными возможностями, а также лицами с недостатком опыта и знаний. Такое использование возможно только под наблюдением лица, несущего ответственность за их безопасность и осуществляющего контроль и соблюдение инструкций по использованию насоса и оборудования, в которое устанавливается насос.*
- *Следите за детьми. Предотвращайте их игры с насосом и оборудованием, в которое устанавливается насос.*
- *С особой осторожностью используйте насос в местах наличия движущихся транспортных средств, которые могут разрушить или повредить входной трубопровод, распылитель или насадку.*

- При эксплуатации насоса обязательно используйте средства индивидуальной защиты и устройства, обеспечивающие надежную защиту при неправильном обращении со струей жидкости под давлением.
- **ВНИМАНИЕ.** Не применяйте насос или оборудование, в которое устанавливается насос, вблизи от людей, не использующих средства индивидуальной защиты.
- **ВНИМАНИЕ.** Не направляйте струю под высоким давлением на себя или других людей с целью чистки одежды или обуви.
- **ВНИМАНИЕ.** При неправильном использовании струи под высоким давлением могут представлять опасность. Такие струи нельзя направлять на людей, электрооборудование под напряжением либо сам насос или оборудование, в которое устанавливается насос.
- В случае использования двигателя внутреннего сгорания ни в коем случае не запускайте оборудование, в которое устанавливается насос, в закрытых помещениях.
- **ВНИМАНИЕ.** Угроза взрыва – Не распыляйте горючие жидкости.
- **Внимательно** ознакомьтесь с разделом **“Работа с детергентами”**.
- Не подходите к подвижным частям насоса и оборудования, в которое устанавливается насос, даже при наличии соответствующей защиты таких частей.
- Не снимайте щетки с подвижных частей.
- Не прикасайтесь к трубопроводам, содержащим жидкость под давлением.
- Не выполняйте техобслуживание насоса и оборудования, в которое устанавливается насос, во время их работы.
- **Внимательно** ознакомьтесь с разделом **“Использование по назначению”**.
- Не вносите какие-либо изменения в условия установки насоса. В частности, не модифицируйте крепления, гидравлические соединения и защитные щетки.
- Не открывайте краны на насосе до их подключения к оснащению, предотвращающему случайную утечку перекачиваемой жидкости.
- Не деактивируйте элементы управления, защитные устройства и регулятора давления/регулирующего клапана и не вмешивайтесь в работу этих устройств.
- Подключение оборудования, в которое устанавливается насос, к электросети должно осуществляться профессиональными электриками в соответствии с нормами, действующими в стране эксплуатации.

Во время работы:

- Обязательно следите за насосом и оборудованием, в которое устанавливается насос, и предотвращайте доступ к ним детей; в частности, соблюдайте максимальную осторожность при использовании оборудования, в которое устанавливается насос, вблизи от детских садов, клиник и домов престарелых, где могут оказаться без надзора дети, пожилые люди или инвалиды;
- Не направляйте струю под высоким давлением на материалы, содержащие асбест или другие вредные для здоровья вещества;
- Не накрывайте насос и оборудование, в которое устанавливается насос. Не устанавливайте их в местах, в которых отсутствует вентиляция (обязательно учитывайте это при использовании оборудования в закрытых средах);
- Крепко держите распылитель, поскольку на рычаг воздействует сила противодействия струи под высоким давлением;
- До включения насоса и начала любых работ выполняйте операции, описанные в разделе **“Остановка”**;
- Рабочее давление ни в коем случае не должно превышать максимальное значение, установленное для насоса (см. также раздел **“Спецификации и технические характеристики”**);
- Используйте соответствующие средства индивидуальной защиты для предотвращения шумового воздействия (например, наушники).

Выполните действия, связанные с работой под высоким давлением, указанные в руководстве к оборудованию, в которое устанавливается насос; в отсутствие других указаний в отношении насоса необходимо выполнить следующие действия.

- Для заливки насоса сбросьте напорное давление и откройте одну из единиц оснащения. В случае использования чистящего устройства высокого давления, например, простоя или пена, на распылителе удерживайте его.
- Запустите насос.
- При наличии возможности отрегулировать входное давление установите нужное значение. В случае использования моделей со встроенным регулятором давления (насосы, маркировка которых содержит букву К, перед которой стоит дефис, и насосы серий АХ и ВХ) регулировать давление можно с помощью ручки (15): при повороте по часовой стрелке давление увеличивается, при повороте против часовой стрелки – уменьшается.



ВНИМАНИЕ

- Во избежание изменения настроек ни в коем случае не притрагивайтесь к регулятору давления/регулирующему клапану; регулируйте настройку этого клапана только с помощью ручки (15).

ОСТОРОЖНО

- Для выполнения быстрой заливки насоса действуйте в соответствии с п.а) при каждой повторной заливке.
- Во время первых часов работы рекомендуется проверять уровень масла и при необходимости доливать его в соответствии с инструкциями, содержащимися в разделе “Подготовка”.
- В случае использования моделей со встроенным клапаном регулировки давления (насосы, маркировка которых содержит букву К, перед которой стоит дефис, и насосы серий АХ и ВХ) и при условии подключения байпаса регулятора давления/регулирующего клапана к входу насоса не перекрывайте входную линию более чем на пять минут (например, с помощью закрытия распылителя) для предотвращения перегрева воды, рециркулирующей на стороне нагнетания, с последующим повреждением уплотнения.
- Не используйте насос в случае наличия слишком сильного шума или явных утечек воды и/или масла: в таком случае необходимо выполнить проверку **Квалифицированным техником**.

РАБОТА С ДЕТЕРГЕНТОМ

RU

ВНИМАНИЕ

- *Следуйте указаниям руководства к оборудованию, в которое устанавливается насос.*
- *Насос предназначен для использования с детергентами, рекомендуемыми Производителем. Использование других детергентов или химических веществ может быть небезопасным. В частности, ни в коем случае не перекрывайте жидкости, содержащие растворители, бензин, размягчители, ацетон и топливные материалы, поскольку при распылении такие вещества являются пожаро- и взрывоопасными и токсичными.*
- *Внимательно ознакомьтесь с правилами техники безопасности и инструкциями по применению, приведенными на упаковках детергентов. Это позволит принять необходимые меры в случае возникновения угрозы для людей и окружающей среды. В частности, ни в коем случае не вдыхайте пары и не вдыхайте пыль, не вдыхайте газы, не используйте оборудование вблизи источников огня и не используйте оборудование вблизи детей.*
- *Храните детергенты в безопасном месте, защищенном от доступа детей.*
- *В случае попадания в глаза немедленно промойте глаза водой. В случае попадания в пищу не вдыхайте ртуть: немедленно обратитесь к врачу и предъявите ему упаковку от детергента. Предотвращайте вдыхание всех образующихся газов.*

Функция нагнетания детергента является стандартной только для ряда моделей серий LW, ZW, АХ и ВХ.

Инструкции по использованию детергента содержатся на его упаковке. Уделяйте особое внимание дозировкам.

Выполните действия, связанные с работой под с детергентами, указанные в руководстве к оборудованию, в которое устанавливается насос; в отсутствие других указаний в отношении насоса необходимо выполнить следующие действия.

- а) Уменьшите давление насоса до менее 30 бар/435 фунтов на кв. дюйм (например, в случае использования чистящего устройства высокого давления установите головку сопла в положение низкого давления).
- б) При наличии возможности отрегулировать нагнетание детергента выполните регулировку с помощью ручки (16): при повороте по часовой стрелке поток детергента уменьшается, при повороте против часовой стрелки – увеличивается.

ОСТОРОЖНО

- Для предотвращения образования отложений и/или осадка после использования детергента рекомендуется промывать шланги путем перекачивания небольшого количества воды.

ОСТАНОВКА ОБОРУДОВАНИЯ

При перекрытии линии нагнетания насос переключается на работу с байпасом и остается в этом состоянии до открытия линии нагнетания.

ОСТОРОЖНО

- Ни в коем случае не оставляйте насос работать с байпасом в течение более чем нескольких минут. Предотвращайте перегрев воды, рециркулирующей на стороне нагнетания, с последующим повреждением уплотнения.

ОСТАНОВКА, ЧИСТКА И ВЫВОД ИЗ ЭКСПЛУАТАЦИИ

ВНИМАНИЕ

- Следуйте инструкциям по остановке, чистке и выводу из эксплуатации, содержащимся в руководстве к оборудованию, в которое устанавливается насос.

ОСТАНОВКА

ВНИМАНИЕ

- После выполнения остановки обязательно проверяйте неподвижность всех частей оборудования, в которое устанавливается насос, а также отсутствие жидкости под давлением в трубопроводах.
В частности, обязательно выполняйте следующие действия:
 - Отсоединяйте подачу питания;
 - Отсоединяйте контакты свечи зажигания (бензиновые двигатели) или извлекайте ключ зажигания (дизельные двигатели).

Выполните действия, связанные с остановкой, указанные в руководстве к оборудованию, в которое устанавливается насос; в отсутствие других указаний в отношении насоса необходимо выполнить следующие действия.

- а) Перекройте подачу воды.
- б) Остановите оборудование, в которое устанавливается насос.
- в) Сбросьте напорное давление в соответствии с указаниями п. а) раздела “Обычная работа (высокое давление)”.
- д) Дайте остыть насосу и оборудованию, в которое устанавливается насос.

ВНИМАНИЕ

- После остывания насоса и оборудования, в которое устанавливается насос, соблюдайте следующие меры предосторожности:
 - Не оставляйте насос без наблюдения в присутствии детей, пожилых людей или инвалидов;
 - Установите насос в стабильном положении, исключающем риск падения;
 - Следите, чтобы насос не находился в непосредственной близости от воспламеняющихся материалов.

ЧИСТКА И ВЫВОД ИЗ ЭКСПЛУАТАЦИИ

ВНИМАНИЕ

- **ВНИМАНИЕ.** Любая чистка должна выполняться только после остывания оборудования в соответствии с разделом “Остановка”, т. е. после полной остановки всех частей и при условии отсутствия жидкости под давлением в трубопроводах и после полного остывания.
В частности, обязательно отсоединяйте подачу питания.
- Во время любой чистки насос должен находиться в полностью стабильном положении.
- Не используйте для чистки разжижители или растворители.

ОСТОРОЖНО

- Следуйте указаниям руководства к оборудованию, в которое устанавливается насос, и обязательно полностью сливайте перекачиваемую жидкость после использования.
- Насос должен быть защищен от замерзания.
В условиях очень низких температур для предотвращения образования льда внутри насоса перед выводом из эксплуатации рекомендуется залить в него автомобильный антифриз (предварительно проконсультируйтесь с квалифицированным техником, поскольку жидкость может повредить уплотнения насоса), а затем полностью слейте его. В случае невозможности обеспечить защиту насоса подобным образом перед запуском обеспечьте его достаточно долгое прогревание для таяния возможно образовавшегося внутри льда. Несоблюдение этих процедур может привести к серьезным повреждениям насоса.

ВНИМАНИЕ

- Антифриз необходимо утилизировать надлежащим образом. Не сливайте антифриз в землю или водные источники.

ПРИМЕЧАНИЕ: После продолжительной остановки в нижней части насоса может наблюдаться незначительная утечка воды. Эта утечка прекращается после нескольких часов работы. Если она не исчезает, свяжитесь с **Квалифицированным техником**.

ТЕХОБСЛУЖИВАНИЕ

ВНИМАНИЕ

- Следуйте инструкциям по техобслуживанию, содержащимся в руководстве к оборудованию, в которое устанавливается насос.
- Все операции обслуживания должны выполняться только после остановки оборудования в соответствии с разделом “Остановка”, т. е. после полной остановки всех частей и при условии отсутствия жидкости под давлением в трубопроводах и после полного остывания.
В частности, обязательно отсоединяйте подачу питания.
- Во время любого обслуживания насос должен находиться в полностью стабильном положении.
- **ВНИМАНИЕ.** Для обеспечения безопасности насоса используйте только оригинальные запасные части, поставляемые Производителем или одобренные им.

RU

ПЛАНОВОЕ ТЕХОБСЛУЖИВАНИЕ

Выполните действия, связанные с плановым техобслуживанием, указанные в руководстве к оборудованию, в которое устанавливается насос; в отсутствие других указаний в отношении насоса необходимо выполнить следующие действия.

ГРАФИК ТЕХОБСЛУЖИВАНИЯ	ПРОЦЕДУРЫ
После каждого использования	<ul style="list-style-type: none"> • Проверьте уровень масла и его состояние в соответствии с инструкциями раздела “Подготовка”.
Каждые 50 часов	<ul style="list-style-type: none"> • Проверьте целостность входного контура. • Проверьте и при необходимости очищайте входной фильтр. • Проверьте крепление насоса к двигателю, с которым он сопряжен, и/или к конструкциям оборудования, в которое устанавливается насос. В случае проблем с креплением не используйте оборудование и свяжитесь с Квалифицированным техником ⁽¹⁾.

⁽¹⁾ Проверки необходимо выполнять чаще в случае использования насоса в местах, в которых присутствует сильная вибрация.

СПЕЦИАЛЬНОЕ ТЕХОБСЛУЖИВАНИЕ

ВНИМАНИЕ

- Специальное техобслуживание должно выполняться исключительно **Квалифицированным техником**.
- Использованное масло необходимо утилизировать надлежащим образом. Не сливайте его в землю или водные источники.

Выполните действия, связанные с плановым техобслуживанием, указанные в руководстве к оборудованию, в которое устанавливается насос; в отсутствие других указаний в отношении насоса необходимо выполнить следующие действия.

ГРАФИК ТЕХОБСЛУЖИВАНИЯ	ПРОЦЕДУРЫ
Каждые 500 часов (200 часов для серий АХ и ВХ).	<ul style="list-style-type: none"> • Проверка входного/выходного клапанов. • Проверка затяжки винтов насоса ^(*). • Замена масла ^(**). • Проверка регулятора давления/регуляровочного клапана.

^(*) Проверки необходимо выполнять чаще в случае использования насоса в местах, в которых присутствует сильная вибрация.

^(**) Первую замену масла рекомендуется выполнить после первых 50 часов работы.

ОСТОРОЖНО

- Приведенные в таблицах данные являются приблизительными. В случае замены насоса сократите время или объем работы, связанной с частым техобслуживанием.

ДЕМОНТАЖ И УТИЛИЗАЦИЯ

Демонтаж насоса должен осуществляться только квалифицированным персоналом и в строгом соответствии с законодательными нормами страны использования оборудования, в которое устанавливается насос.

УСТРАНЕНИЕ НЕИСПРАВНОСТЕЙ



ВНИМАНИЕ

- *Следуйте также инструкциям, содержащимся в руководстве к оборудованию, в которое устанавливается насос.*
- *Всегда ожидайте, что вы будете работать только после остановки оборудования в соответствии с разделом “Остановка”.*
*В случае невозможности возобновления корректной работы насоса при помощи информации, предоставленной в таблице ниже, связывайтесь с **Квалифицированным техником**.*

ПРОБЛЕМЫ	ПРИЧИНЫ	СПОСОБЫ УСТРАНЕНИЯ
Невозможно выполнить заливку насоса.	<p>Всасывание воздуха.</p> <p>Перекрыта линия нагнетания (например, закрыт распылитель).</p> <p>Участки сужения во входном контуре.</p>	<p>Проверьте целостность входного контура.</p> <p>Сбросьте напорное давление (например, нажмите на рычаг распылителя).</p> <p>Проверьте входной контур (в особенности, чистоту входного фильтра).</p>
Не достигается предельное давление насоса.	<p>Недостаточное нажатие ручки регулировки давления (15).</p> <p>Слабая подача воды или слишком глубокая заливка.</p> <p>Участки сужения во входном контуре.</p> <p>Несоответствующие условия использования (например, изношенное сопло, насадка переключена на положение низкого давления и т. д.)</p>	<p>Поворачивайте ручку по часовой стрелке, пока не будет достигнуто нужное давление.</p> <p>Проверьте соответствие подачи воды или глубины заливки положениям раздела “СПЕЦИФИКАЦИИ И ТЕХНИЧЕСКИЕ ХАРАКТЕРИСТИКИ”.</p> <p>Проверьте входной контур (в особенности, чистоту входного фильтра).</p> <p>Откорректируйте условия использования.</p>
Нестабильное давление и поток (пульсация).	<p>Всасывание воздуха.</p> <p>Засорение входного фильтра.</p> <p>Слабая подача воды или слишком глубокая заливка.</p> <p>Заливка насоса не завершена.</p> <p>Засорение оснащения (например, сопла).</p>	<p>Проверьте целостность входного контура.</p> <p>Очистите фильтр.</p> <p>Проверьте соответствие подачи воды или глубины заливки положениям раздела “СПЕЦИФИКАЦИИ И ТЕХНИЧЕСКИЕ ХАРАКТЕРИСТИКИ”.</p> <p>Выполните заливку насоса в соответствии с положениями раздела “ОБЫЧНАЯ РАБОТА (ВЫСОКОЕ ДАВЛЕНИЕ)”.</p> <p>Восстановите нормальное состояние оснащения.</p>
<p>Чрезмерный шум.</p> <p>Плохое нагнетание детергента.</p>	<p>Участки сужения во входном контуре.</p> <p>Слишком высокая температура воды на входе.</p> <p>Использование оснащения не в режиме низкого давления (например, насадка не переключена на положение низкого давления и т. д.).</p> <p>Расходомер детергента закрыт или установлен на слабую подачу.</p> <p>Использование слишком вязкого детергента.</p>	<p>Проверьте входной контур (в особенности, чистоту входного фильтра).</p> <p>Соблюдайте температуры, указанные в разделе “СПЕЦИФИКАЦИИ И ТЕХНИЧЕСКИЕ ХАРАКТЕРИСТИКИ”.</p> <p>Восстановите нормальное состояние оснащения.</p> <p>Поверните ручку регулировки детергента (16) против часовой стрелки.</p> <p>Соблюдайте инструкции по дозировке и разбавлению, приведенные на упаковке детергента.</p>

ВТОРАЯ ЧАСТЬ

(ТОЛЬКО ДЛЯ
Квалифицированных
техников)



ВНИМАНИЕ

- Эта часть руководства содержит информацию для **Квалифицированных техников**. Она не предназначена для пользователей оборудования, в которое устанавливается насос.

РАСПАКОВКА



ВНИМАНИЕ

- Для предотвращения травмирования рук или глаз во время распаковки обязательно используйте перчатки и защитные очки.
- Некоторые насосы включают тяжелые компоненты (см. также раздел **“Спецификации и технические характеристики”**). Такие насосы рекомендуется распаковывать путем срезания дна картонной коробки.
- Элементы упаковки (пластиковые пакеты, скобы и т. д.) **не являются частью изделия. Они являются вторичными источниками опасности.**
- Компоненты упаковки необходимо утилизировать в соответствии с действующими нормами страны изготовления оборудования, в которое устанавливается насос. Пластиковую упаковку нельзя выбрасывать вместе с бытовыми отходами.
- После распаковки насоса проверьте наличие всех частей и их состояние, а также наличие в нужном месте паспортной таблички и возможность прочтения информации на ней. При возникновении любых сомнений не устанавливайте насос. Свяжитесь с Производителем или **Квалифицированным техником**.
- Это руководство и гарантийный сертификат обязательно должны входить в комплект оборудования, в которое устанавливается насос, и предоставляться конечному пользователю.

RU

СТАНДАРТНОЕ ОСНАЩЕНИЕ

Проверьте наличие в составе приобретенного оборудования следующих элементов:

- насос;
- пробка маслозаливной горловины с вентиляционным отверстием (8);
- руководство к насосу;
- декларация соответствия компонентов;
- гарантийный сертификат.

При возникновении проблем связывайтесь с Производителем или **Квалифицированным техником**.

УСТАНОВКА



ВНИМАНИЕ

- **Квалифицированный техник** должен соблюдать инструкции по установке, содержащиеся в этом руководстве, в частности технические характеристики двигателя (электродвигателя или двигателя внутреннего сгорания), к которому подключается насос, contained in this manual, in particular, the specifications of the motor (electric or internal combustion), **данные соответствия напряжению и мощности двигателя насоса** (мощность, скорость вращения, фланцы и т. д.), указанным в технической документации производителя.
- Оборудование, в которое устанавливается насос, должно отвечать требованиям безопасности, установленным европейскими директивами. Это соответствие отмечается маркировкой и подтверждается декларацией соответствия выданной Производителем оборудования, в которое устанавливается насос.
- Насос должен устанавливаться и эксплуатироваться в горизонтальном положении (для рассмотрения исключений обязательно связывайтесь с Производителем).
- Насос должен быть надежно закреплен.
- Оборудование представляет собой поршневого насоса прямого вытеснения, который обязательно должен быть оснащен регулятором давления/регулирующим клапаном (такой клапан уже установлен в насосах, маркировка которых содержит букву K и дефис перед ней, а также в насосах серий AX и VX).

ВНИМАНИЕ

- Использование несоответствующего опционального оснащения может негативно повлиять на работу насоса и стать причиной возникновения опасности. **Обязательно читайте руководство по эксплуатации опционального оснащения.**
- Общие сведения, информация о технике безопасности, установке и техобслуживании опционального оснащения содержится в сопроводительной документации.

К стандартному оборудованию насоса можно подключать следующее оснащение:

- Регулятор давления/регулирующий клапан;
- Предохранительный клапан;
- Клапан с термуправлением;
- Входной фильтр;
- Входные патрубки различных форм и размеров;
- Манометр;
- и т. д.

Дополнительную информацию можно получить у дилера.

ОБЛАСТИ ПРИМЕНЕНИЯ

ВНИМАНИЕ

- Обеспечивайте надлежащую защиту подвижных частей с помощью щитков. Уделяйте особое внимание шкивам.
- При использовании насоса ни в коем случае не превышайте предельные значения давления и скорости вращения, указанные на табличке (7) (см. также раздел “Спецификации и технические характеристики”). В частности, обязательно проверяйте корректность настроек регулятора давления/регулирующего клапана и возможность использования таких настроек, например, для нанесения краски.
- Насос должен быть надежно закреплен на фланце двигателя или на стабильном фундаменте с помощью основания насоса (опция).

В зависимости от модели могут поставляться разные версии насосов, описываемых в этом руководстве – в зависимости от области применения:

- Вал с внутренней резьбой $\text{Ø}3/4$ ” для двигателей внутреннего сгорания с фланцем SAE J609 A;
- Вал с внутренней резьбой $\text{Ø}1$ ” для двигателей внутреннего сгорания с фланцем SAE J609 A;
- Вал с внутренней резьбой $\text{Ø}5/8$ ” для электродвигателей NEMA 56 C;
- Вал с внутренней резьбой $\text{Ø}24$ мм для электродвигателей MEC размера 90 B3-B14;
- Вал с наружной резьбой $\text{Ø}24$ мм для специальных электродвигателей свалом с внутренней резьбой или для шкивов;
- Вал с внутренней резьбой $\text{Ø}20$ мм для двигателей внутреннего сгорания с зубчатым редуктором;
- Вал с внутренней резьбой $\text{Ø}28$ мм для электродвигателей MEC размера 100-112 B3-B14;
- Вал с внутренней резьбой $\text{Ø}1\ 1/8$ ” для электродвигателей NEMA 182-184 TC;
- Вал с внутренней резьбой $\text{Ø}25$ мм для двигателей внутреннего сгорания с зубчатым редуктором;
- Вал с наружной резьбой $\text{Ø}30$ мм для специальных электродвигателей свалом с внутренней резьбой или для шкивов либо для зубчатых редукторов или для гибких муфт.

Служба послепродажного обслуживания Производителя в любой момент готова предоставить **Квалифицированному технику** всю информацию, необходимую для определения наиболее подходящей модели и ее исполнения. Исполнение насосов в любом случае будет соответствовать надлежащим нормам проектирования механического оборудования.

Насос может вращаться как по часовой стрелке, так и против нее.

ГИДРАВЛИЧЕСКОЕ СОЕДИНЕНИЕ

Гидравлические соединения всасывания, нагнетания и байпаса описываются в таблице ниже и на Рис. 4, представляющем собой функциональную схему возможной установки насоса в другое оборудование.

- A Насос**
- B Регулятор давления/клапан регулировки**
- C Входной контур**
- D Контур нагнетания**
- E Распылитель (пример оснащения)**
- F Двигатель**
- G Насадка**
- H Головка сопла**

RU

ОСТОРОЖНО

- Следуйте инструкциям по подключению, приведенным в разделах “Проверка и подключение к водоснабжению” и “Спецификации и технические характеристики”. В частности, размер входного контура должен обеспечивать на входном патрубке насоса:
 - Давление не более 8 бар/116 фунтов на кв. дюйм;
 - Вакуум не более: 0,15 бар/2,18 фунтов на кв. дюйм (серии AX, VX и насосы на 1000, 1450 и 1750 об/мин); 0,1 бар/1,45 фунтов на кв. дюйм (MTP/LWR-K, MTP/ZWR-K); 0,1 бар/1,45 фунтов на кв. дюйм (насосы на 2800 и 3400 об/мин).
- На входе насоса должен быть установлен фильтр подходящего размера. При возникновении сомнений свяжитесь с Производителем.
- Входной трубопровод должен иметь соответствующий внутренний диаметр и обеспечивать номинальное давление в 10 бар/145 фунтов на кв. дюйм.
- Напорный трубопровод должен обеспечивать номинальное давление не ниже максимального давления насоса.

В моделях LW, ZW, FW, RW, HW, AW, BW, SW и TW входной и напорный патрубки имеются как справа, так и слева напорной стороны насоса.

РЕГУЛЯТОР ДАВЛЕНИЯ/РЕГУЛИРОВОЧНЫЙ КЛАПАН

В моделях с уже встроенным регулятором давления/регулирующим клапаном (насосы, в маркировке которых присутствует буква K с дефисом перед ней и насосы серий AX и VX) используется заводская настройка, в соответствии с которой достижение максимального давления насоса возможно также при использовании насадки, обеспечивающей небольшой поток в байпасе (не менее 0,3–0,6 л/мин/0,08–0,16 гал. США).

Техническая служба Производителя в любой момент готова предоставить **Квалифицированному технику** всю необходимую информацию, принимая во внимание тот факт, что такая регулировка может потребовать изменений в соответствии с конкретной конфигурацией установки, в которой используется насос.

ПЕРЕНАСТРОЙКА РЕГУЛЯТОРА ДАВЛЕНИЯ/РЕГУЛИРОВОЧНОГО КЛАПАНА

ВНИМАНИЕ

- Рабочее давление ни в коем случае не должно превышать заявленное для насоса предельное значение (см. также раздел “Спецификации и технические характеристики”).

Для перенастройки действуйте следующим образом (см. Рис. 5):

- Снимите пластиковую ручку, потянув ее вверх;
- Раскрутите установочный винт (m);
- Прокрутите стопорную кольцевую гайку (l) против часовой стрелки для ее частичного раскручивания;
- Установите необходимое давление с помощью шестигранной ручки (n) (поворачивайте ее по часовой стрелке для увеличения давления, против часовой стрелки – для уменьшения давления);
- Прокрутите стопорную кольцевую гайку (l) по часовой стрелке для затягивания;
- Полностью затяните установочный винт (m).

СПЕЦИАЛЬНОЕ ТЕХОБСЛУЖИВАНИЕ

Следуйте инструкциям, приведенным в соответствующем разделе первой части.
Необходимо использовать моменты затяжки, указанные в таблице ниже (см. Рис. 5).

		Моменты затяжки, Нм (фунтов.фуг)						
	Описание	AX	BX	BW	AW	LW ZW	FW	Клеевой состав
a	Винты с головкой	25 (18,4)	25 (18,4)	10 (7,4)	< 230 бар 10 (7,4)	10 (7,4)	25 (18,4)	
					> 230 бар 80 (59,0)			
b	Крышки клапанов (алюминиевая головка)	35 (25,8)				40 (9,5)		Loctite 243
	Крышки клапанов (латунная головка)	45 (33,2)	45 (33,2)	45 (33,2)	45 (33,2)	< 230 бар 50 (36,9) > 230 бар 60 (44,3)	50 (36,9)	Loctite 243 Loctite 243
c	Винты крышек			4 (3,0)	4 (3,0)	4 (3,0)	9 (6,6)	
e	Винты крышки картера			9 (6,6)	9 (6,6)	9 (6,6)	4 (3,0)	
f	Винты фланца вала отбора мощности			9 (6,6)	9 (6,6)	9 (6,6)	25 (18,4)	
g	Гайки поршня			6 (4,4)	6 (4,4)	6 (4,4)	10 (7,4)	Loctite 243
h	Винт эксцентрикового вала	25 (18,4)						Loctite 243
i	Винты картера	25 (18,4)	25 (18,4)					

		Моменты затяжки, Нм (фунтов.фуг)					
	Описание	FW 2	HW	RW	SW	TW	Клеевой состав
a	Винты с головкой	25 (18,4)	25 (18,4)	25 (18,4)	45 (33,2)	45 (33,2)	
b	Крышки клапанов (латунная головка)	< 230bar 50 (36,9)	80 (59,0)	< 230 бар 50 (36,9)	80 (59,0)	< 360 бар 80 (59,0)	Loctite 243
		> 230bar 80 (59,0)		> 230 бар 80 (59,0)		> 360 бар 80 (59,0)	Loctite 243 Loctite 270
c	Крышки клапанов (латунная головка)	9 (6,6)	9 (6,6)	9 (6,6)	25 (18,4)	25 (18,4)	
d	Винты соединительного штока					25 (18,4)	Loctite 243
e	Винты крышки картера	4 (3,0)	4 (3,0)	4 (3,0)	9 (6,6)	9 (6,6)	
f	Винты фланца вала отбора мощности	25 (18,4)	25 (18,4)	25 (18,4)	25 (18,4)	25 (18,4)	
g	Гайки поршня	10 (7,4)	10 (7,4)	10 (7,4)	15 (11,1)	15 (11,1)	Loctite 243



COMET S.p.A. – *Виа Дж. Дорсо, 4 - 42124 Реджо-Эмилия – ИТАЛИЯ*

Тел. +39 0522 386111

E-Mail для Италии: vendite@comet.re.it - факс +39 0522 386300

E-Mail для экспорта: export@comet.re.it - факс +39 0522 386286

www.comet.re.it

1610 0325 00A - 02/2012 - Версия 01