

AV3400

WHY RAMEX HOSE REELS , PERCHÈ UN AVVOLGITUBO RAMEX

■ SAVE TIME	■ RISPARMIO DI TEMPO
■ SAVE MONEY	■ RISPARMIO DI DENARO
■ INCREASED SAFETY	■ SICUREZZA SUL LAVORO
■ LONG HOSE DURABILITY	■ INCREMENTA LA DURATA DEL TUBO
■ EFFICIENCY IN DAILY WORK	■ EFFICIENZA NEL LAVORO QUOTIDIANO
■ 100% MADE IN ITALY	■ MADE IN ITALY 100%

WHERE TO USE , DOVE UTILIZZARLO



PROPER USE , CORRETTO UTILIZZO



1



2



3



4



5

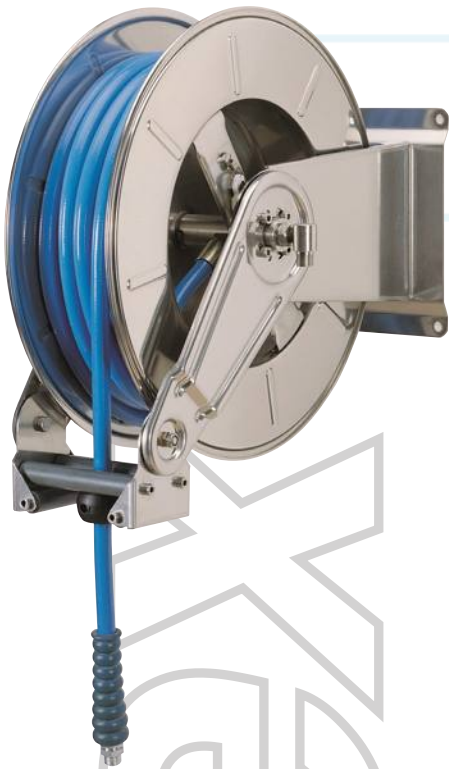


6

RAMEX

video





AV3400

TECHNICAL FEATURES › CARATTERISTICHE TECNICHE

AV3400 AISI 304

Admitted diameters Diametri ammessi	3/8" - 1/2"
Hose lenght in meters Lunghezza tubo	Up to 25 mt 1/2" Fino a 25 mt 1/2"
Working pressure Pressione lavoro	Up to 200 bar / Fino a 200 bar
Working Temperature Temperatura lavoro	90°C
Inlet thread size Connessione Ingresso	1/2" M
Outlet thread size Connessione uscita	1/2" F
Weight Peso	28 kg
Packing size Dimensione imballo	340x610x660 mm
Raw material sides and roll Materiali costruttivi rullo e fiancate	AISI 304
Raw material shaft and swivel joint Materiali costruttivi perno e giunto	AISI 303
Raw material main spring Materiale molla principale	Carbon Steel Acciaio al carbonio
Can be used to transfer Adatto all'utilizzo con	Air Water Chemical Aria Acqua Prodotti Chimici
Included Accessories Accessori inclusi	Hose bumper (3/8" o 1/2") and nipple (3/8" o 1/2") Palla finecorsa (3/8" o 1/2") e nipplo (3/8" o 1/2")

AV3400 AISI 316

Admitted diameters Diametri ammessi	3/8" - 1/2"
Hose lenght in meters Lunghezza tubo	Up to 25 mt 1/2" Fino a 25 mt 1/2"
Working pressure Pressione lavoro	Up to 200 bar / Fino a 200 bar
Working Temperature Temperatura lavoro	90°C
Inlet thread size Connessione Ingresso	1/2" M
Outlet thread size Connessione uscita	1/2" F
Weight Peso	28 kg
Packing size Dimensione imballo	340x610x660 mm
Raw material sides and roll Materiali costruttivi rullo e fiancate	AISI 316
Raw material shaft and swivel joint Materiali costruttivi perno e giunto	AISI 316
Raw material main spring Materiale molla principale	Carbon Steel Acciaio al carbonio
Can be used to transfer Adatto all'utilizzo con	Air Water Chemical Aria Acqua Prodotti Chimici
Included Accessories Accessori inclusi	Hose bumper (3/8" o 1/2") and nipple (3/8" o 1/2") Palla finecorsa (3/8" o 1/2") e nipplo (3/8" o 1/2")

AV3400 FE

Admitted diameters Diametri ammessi	3/8" - 1/2"
Hose lenght in meters Lunghezza tubo	Up to 25 mt 1/2" Fino a 25 mt 1/2"
Working pressure Pressione lavoro	Up to 200 bar / Fino a 200 bar
Working Temperature Temperatura lavoro	90°C
Inlet thread size Connessione Ingresso	1/2" M
Outlet thread size Connessione uscita	1/2" F
Weight Peso	28 kg
Packing size Dimensione imballo	340x610x660 mm
Raw material sides and roll Materiali costruttivi rullo e fiancate	Carbon Steel Acciaio al carbonio
Raw material shaft and swivel joint Materiali costruttivi perno e giunto	Carbon Steel Acciaio al carbonio
Raw material main spring Materiale molla principale	Carbon Steel Acciaio al carbonio
Can be used to transfer Adatto all'utilizzo con	Air Water / Aria Acqua On request Oil Grease Su richiesta Olio Grasso
Included Accessories Accessori inclusi	Hose bumper (3/8" o 1/2") and nipple (3/8" o 1/2") Palla finecorsa (3/8" o 1/2") e nipplo (3/8" o 1/2")

AV3400 CA

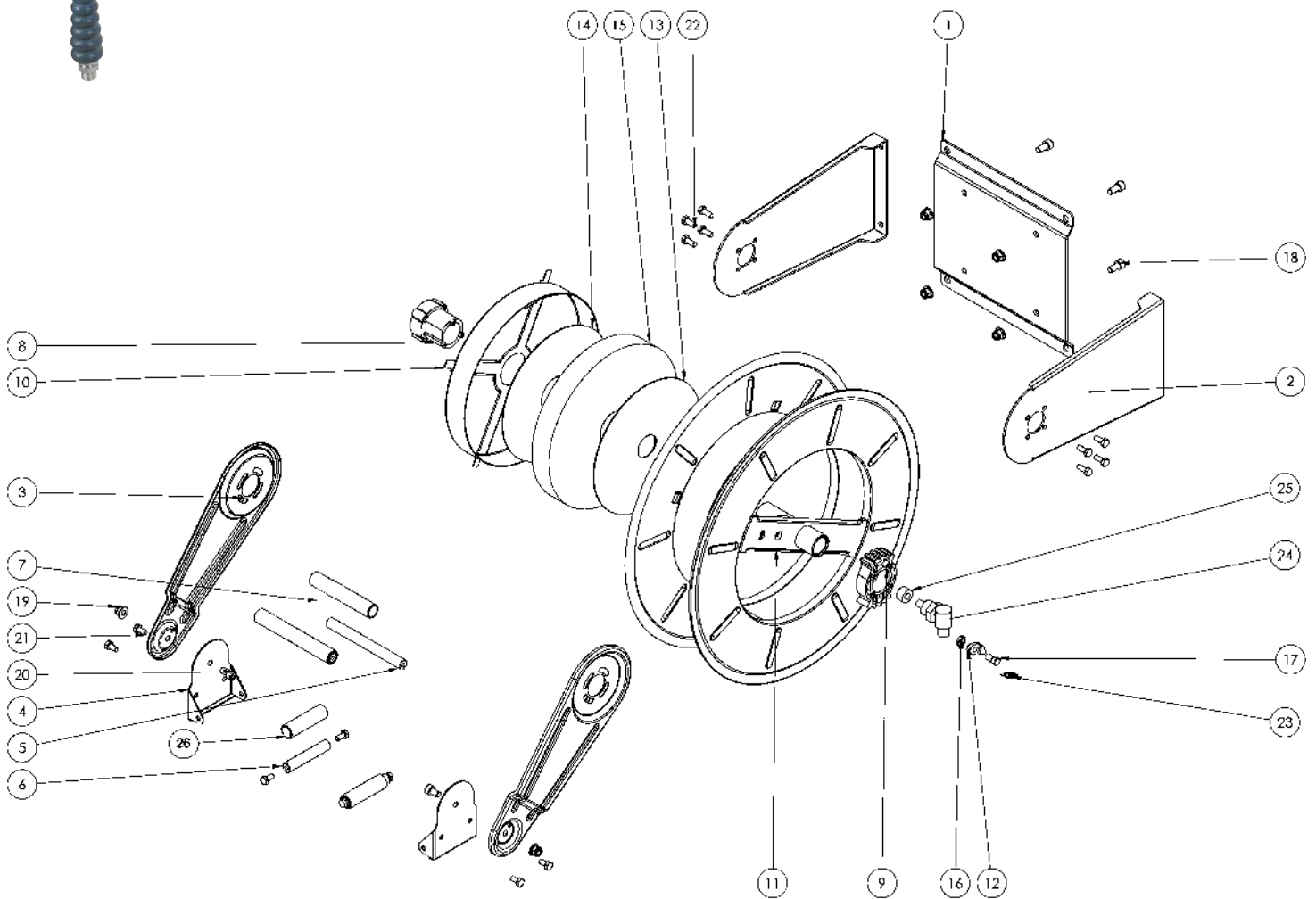
Admitted diameters Diametri ammessi	3/8" - 1/2"
Hose lenght in meters Lunghezza tubo	Up to 25 mt 1/2" Fino a 25 mt 1/2"
Working pressure Pressione lavoro	Up to 200 bar / Fino a 200 bar
Working Temperature Temperatura lavoro	90°C
Inlet thread size Connessione Ingresso	1/2" M
Outlet thread size Connessione uscita	1/2" F
Weight Peso	28 kg
Packing size Dimensione imballo	340x610x660 mm
Raw material sides and roll Materiali costruttivi rullo e fiancate	Carbon Steel Acciaio al carbonio
Raw material shaft and swivel joint Materiali costruttivi perno e giunto	Carbon Steel Acciaio al carbonio
Raw material main spring Materiale molla principale	Carbon Steel Acciaio al carbonio
Can be used to transfer Adatto all'utilizzo con	Air Water / Aria Acqua On request Oil Grease Su richiesta Olio Grasso
Included Accessories Accessori inclusi	Hose bumper (3/8" o 1/2") and nipple (3/8" o 1/2") Palla finecorsa (3/8" o 1/2") e nipplo (3/8" o 1/2")


RAMS




AV3400

EXPLODED VIEW > ESPLOSO



 <http://ramex.com.ru> 8 (800) 707-66-48

 ramex@ramex.com.ru +7 (495) 540-45-68



AV3400

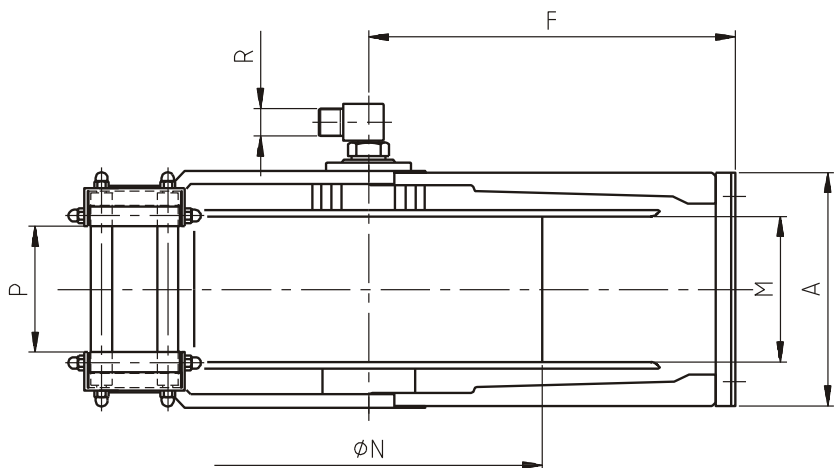
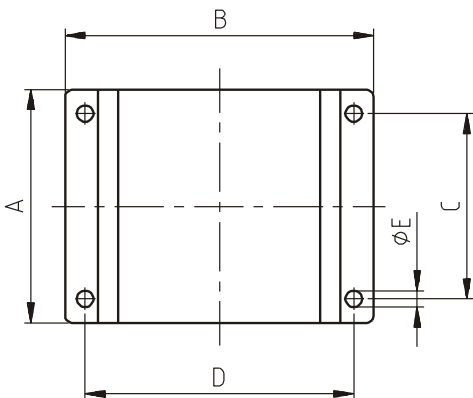
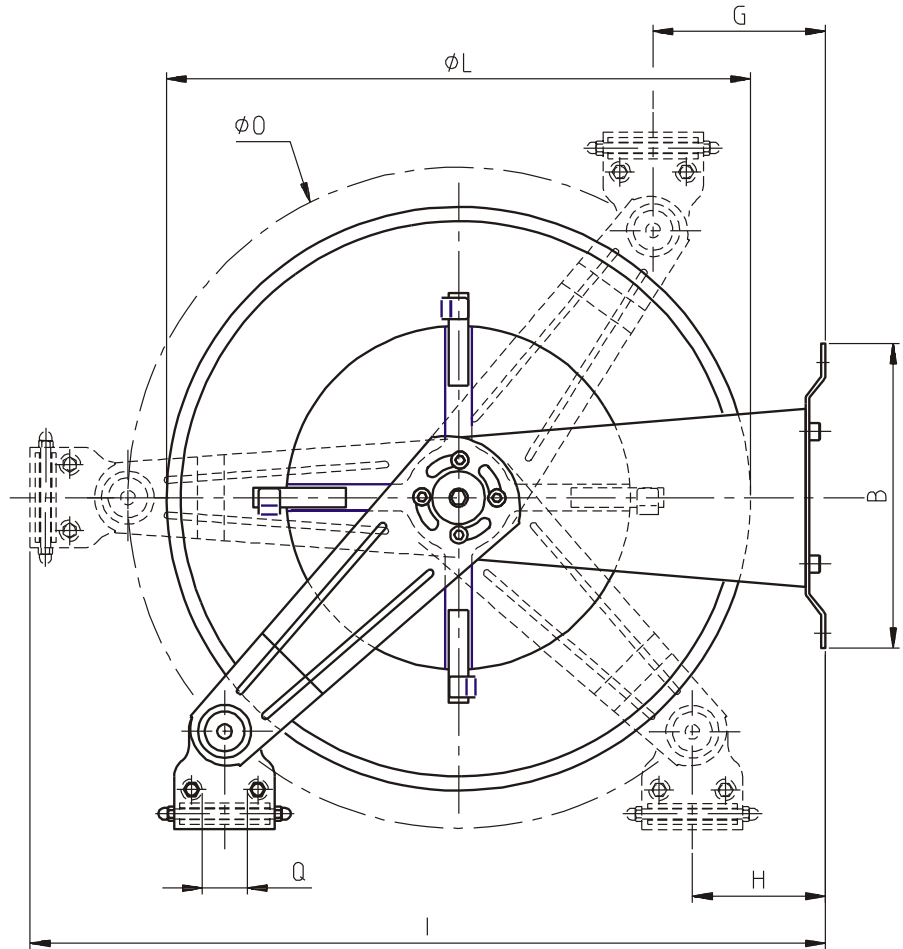
EXPLODED VIEW › ESPLOSO

POS	Description and quantity / Descrizione e quantità	AV 3400		AV 3400 316		AV 3400 FE CA	
1	Base (1x)						
2	Side fixed arm / Fiancata fissa (2x)						
3	Mobile arm / Fiancata mobile (2x)						
4	Roller guide / Guida rullino (2x)						
5	Horizontal rod / Tirante orizzontale (2x)						
6	Vertical rod / Tirante verticale (2x)						
7	Horizontal roller / Rullino orizzontale (2x)						
8	Plastic hub / Perno in plastica (1x)	KIT 94		KIT 94 316		KIT 94	
10	Spring case / Padellotto portamolla (1x)						
13	Plastic separator / Distanziale in plastica (1x)						
14	Plastic separator / Distanziale in plastica (1x)						
15	Main spring / Molla principale (1x)						
9	Plastic rack / Cremagliera in plastica (1x)	KIT CR 1		KIT CR 1		KIT CR 1	
11	Reel / Bobina (1x)						
12	Plastic ratchet / Salterello in plastica nudo (1x)	KIT 93	RC 10	KIT 93 316	RC 10	KIT 93	RC 10
17	Ratchet screw + (16) nut M10 / Vite per salterello + (16) dado M10 (1x)		RC 20		RC 20 316		RC 20
23	Ratchet spring / Molla per salterello (1x)		KIT 12		KIT 12 316		KIT 12
16	Nut M6 / Dado M6 (8x)						
18	Screw M8 / Vite M8 (4x)						
19	Nut M8 / Dado M8 (4x)						
20	Screw M10 / Vite M10 (2x)						
21	Nut M10 / Dado M10 (2x)						
22	Screw M8 / Vite M8 (8x)						
24	Swivel joint / Giunto girevole (1x)	4962		4960 1/2"		4961	
25	Bushing seal / Boccola tenuta (1x)		KIT10 NEW		KIT10 NEW 316		KIT10
26	Vertical roller / Rullino verticale (2x)						



AV3400

DIMENSIONAL DRAWING › DISEGNO DIMENSIONALE



ART.	A	B	C	D	E	F	G	H	I	L	M	N	O	P	Q	R
AV3400	197 mm	295 mm	167 mm	264 mm	13 mm	315 mm	120 mm	107 mm	700 mm	540 mm	120 mm	310 mm	580 mm	89 mm	43 mm	1/2"



AV3400

INCLUDED ACCESSORIES › ACCESSORI INCLUSI

HOSE REEL AVVOLGITUBO	HOSE BUMPER FERMATUBO	NIPPLE NIPPLIO	SWIVEL JOINT GIUNTO GIREVOLE
AV 3400	4944 	4908	4962 
AV 3400 316		4908 - 316	4962 - 316
AV 3400 FE		4908 - FE 	4961 - FE 
AV 3400 CA			

OPTIONAL ACCESSORIES › ACCESSORI OPTIONAL

HOSE REEL AVVOLGITUBO	HOSE BUMPER FERMATUBO	GOOSENECK BEND CURVA
AV 3400	   	4938 
AV 3400 316		
AV 3400 FE		
AV 3400 CA		

HOSE REEL AVVOLGITUBO	NIPPLE NIPPLIO
AV 3400	4907 
AV 3400 316	
AV 3400 FE	
AV 3400 CA	

HOSE TUBO	STANDARD FITTING RACCORDO STANDARD	OPTION OPZIONE
43 1/2" 	4934 1/2" 	4933 1/2" 
45 1/2" 		
18 3/8" 	4932 3/8" 	4933 3/8" 
18 1/2" 	4932 1/2" 	4933 1/2" 
61 1/2" 		
67 1/2" 		