



**IPC Integrated Professional Cleaning**

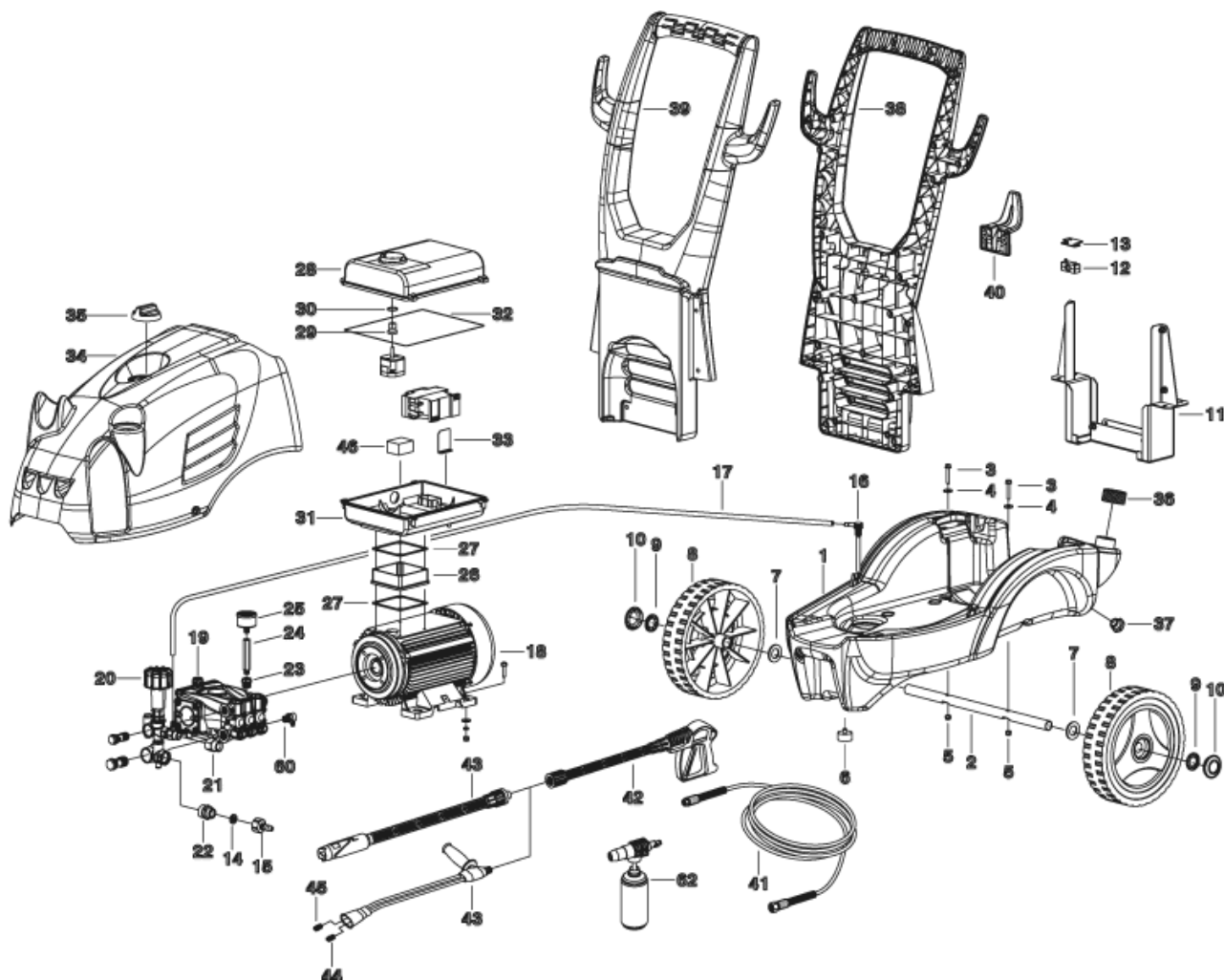
**IPC Portotecnica**

## Список Запчастей

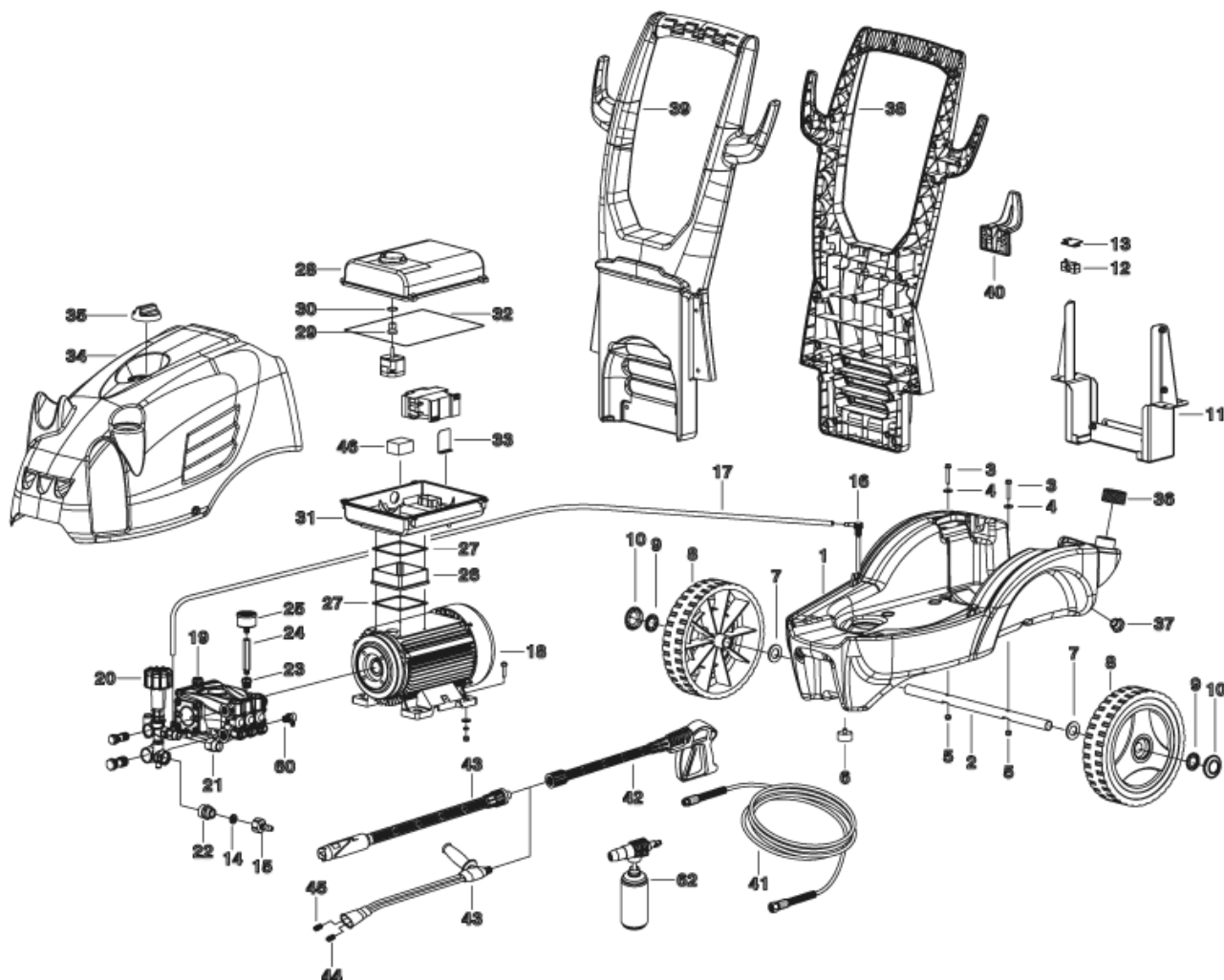
FORCE Ltd

С-ка: IDAF40420

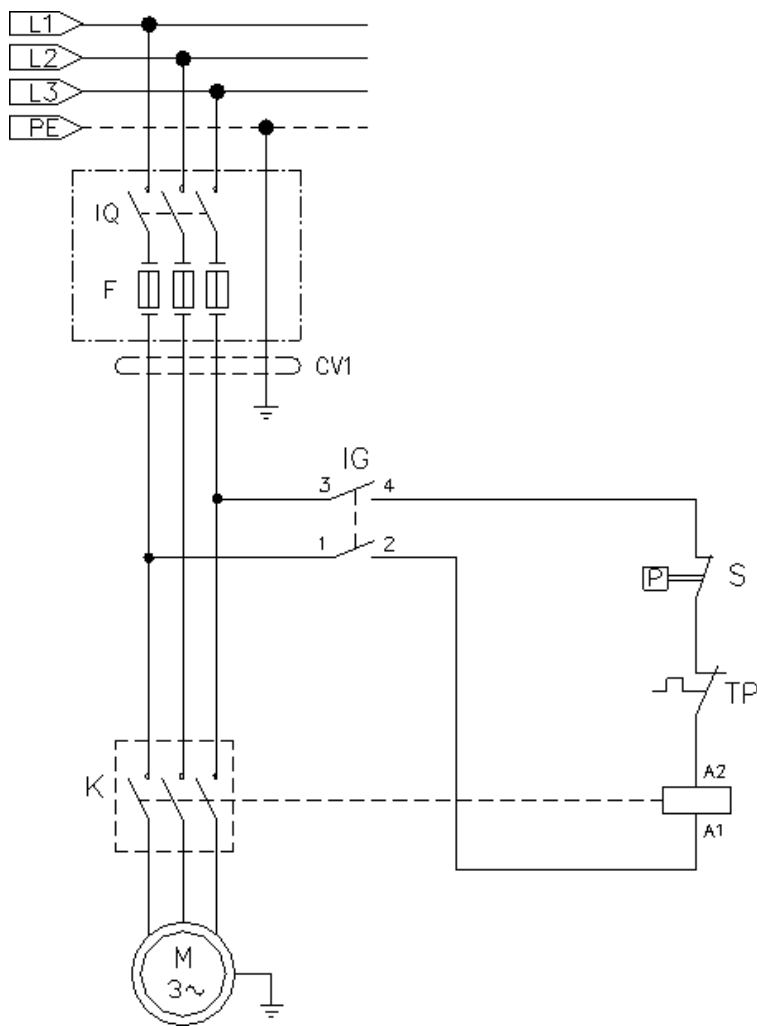
Модель: IDROP N.ELITE-C I1813P T 400/50 3-01PRT



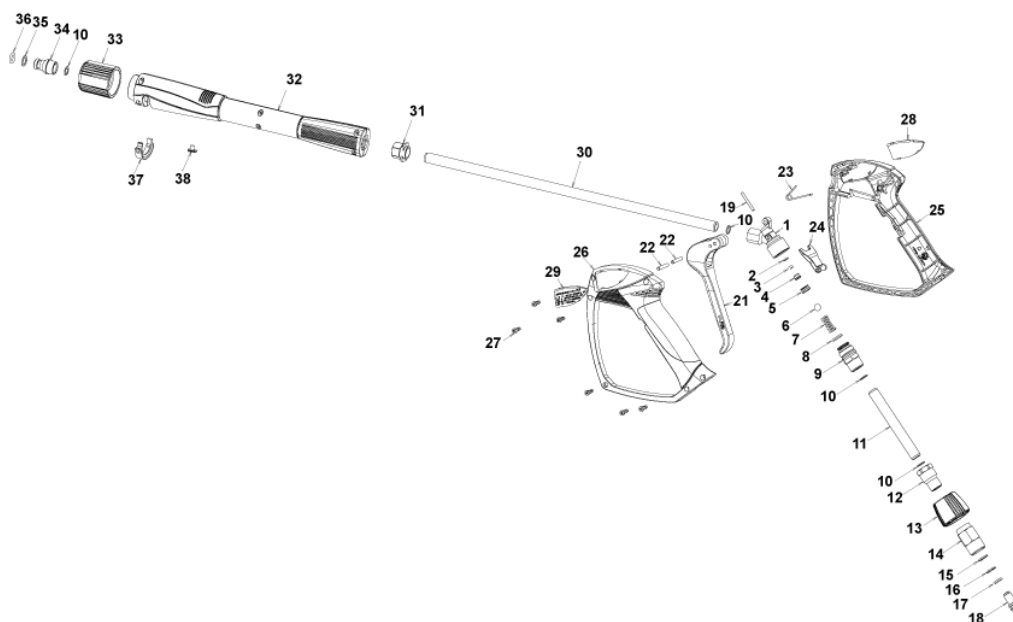
С-ка	К	N. з/ч.	N. з/ч. Клиента	Описание	Кол-во	Действителен:		Цена
						С	По	
0001		MPVR40329		КАРЕТКА ШАССИ PW-C40 РЕНД ВК	1,00			--
0002		LAFN40450		ОСЬ ТЕЛЕЖКИ PW-C40 D.20 ZC.	1,00			--
0003		VTRS13945		ШАЙБА D. 6X18 INX UNI 6593	2,00			--
0004		VTVT06242		ВИНТ ТЕ М 6X 35 F/RD.ZN	2,00			--
0005		VTDD00491		ГАЙКА М 6 ТЕF	2,00			--
0006		ABGO40000		ЗАЩ. ОТ ВИБРАЦ. 30X15- 1M8X 8 60SH GMn	1,00			--
0007		VTRS00509		ШАЙБА D.20 PIANA Z. UNI6592	2,00			--
0008		RTRT40019		КОЛЕСО D.250-D.20X 58 RES BK.	2,00			--
0009		VTRS28558		ШАЙБА D.20	2,00			--
0010		MPVR40343		ЧЕРНАЯ ПРОБКА D.50 G-48 BK.	2,00			--
0011		LAFN40456		КРЕПЛЕНИЕ PW-C40 BK.	1,00			--
0012		MEVR20906		СМАТЫВАТЕЛЬ КАБЕЛЯ KSM	1,00	12/2011		--
0013		LAFN40457		ДЕРЖАТЕЛЬ PW-C40	1,00	12/2011		--
0014		FTDT12702		ФИЛЬТР РА	1,00			--
0015		RCVR29600		РАЗЪЕМ С КРАНОМ-ВЕНТИЛЕМ PTC 3/4 F	1,00			--
0016		RCDS40110		ВСАСЫВАЮЩИЙ L= 110 -2 O-RING	1,00			--
0017		TBBP62474		ШЛАНГ НИЗКОГО ДАВЛЕНИЯ D. 7-10 CR.	0,50			--
0017		FSVR40006		КЛЕММА D 9.8 - 10.4	1,00	12/2011		--
0018		MOTR40028		3-ХФАЗНЫЙ ДВИГАТЕЛЬ C40/AC HP 5.5 400-50 2P	1,00			--
0019		PPAP40056		НАСОС RCS 13.18 DX N	1,00			--
0020		VVAZ40022		КЛАПАН AR M.MATIC 4/B-RC+TS/I.ET	1,00			--
0021		RCIN03753		НАСАДКА С ВИНТОВОЙ РЕЗЬБОЙ (M) M22-3/8 M-FA	1,00			--
0022		RCDS87610		ПАТРУБОК 3/4 - 1/2 СВ D.13.0	1,00			--
0023		PVVR40183		ПРОБКА AR RC C/F. 1/8F+OR	1,00			--
0024		RCDS40111		ПАЛЕЦ M-F 1/8 L=65 MM OT.	1,00			--
0025		MNMN18650		МАНОМЕТР 0-300 D.40	1,00		01/2013	--
0025		MNMN93800		МАНОМЕТР 1/8 POST. 0-300 D.40 S/ST	1,00	01/2013		--
0026		MPVR13033		РАСПОРКА SIC H90	1,00			--
0027		GUGO10881		УПЛОТНЕНИЕ M.EL. 73X73	1,00			--
0027		GUGO10881		УПЛОТНЕНИЕ M.EL. 73X73	1,00			--
0028		MPVR40335		КРЫШКА ЭЛЕКТРОЩИТКА PW-C40 ABS BK.	1,00			--
0029		MPVR23482		ХВОСТОВИК ТЕС. TUV	1,00			--
0030		GUGO25527		ПРОКЛАДКА D. 14 X 3 NBR 70SH	1,00			--
0031		MPVR40334		БЛОК УПРАВЛЕНИЯ PW-C4/50 ABS BK.	1,00			--
0032		GUGO11309		СОЕДИНЕНИЕ MOUSSE D. 3	1,00		10/2011	--
0032		GUGO33675		СОЕДИНЕНИЕ MOUSSE D. 4	0,90	10/2011		--
0033		LAFN40458		ДЕРЖАТЕЛЬ PW-C40 INX	1,00			--
0034		MPVR40339		КРАСНЫЙ КОЖУХ PW-C40 PPL	1,00			--
0035		MPVR49057		ЧЕРНАЯ РУКОЯТКА P176-M.RACE PA6	1,00			--



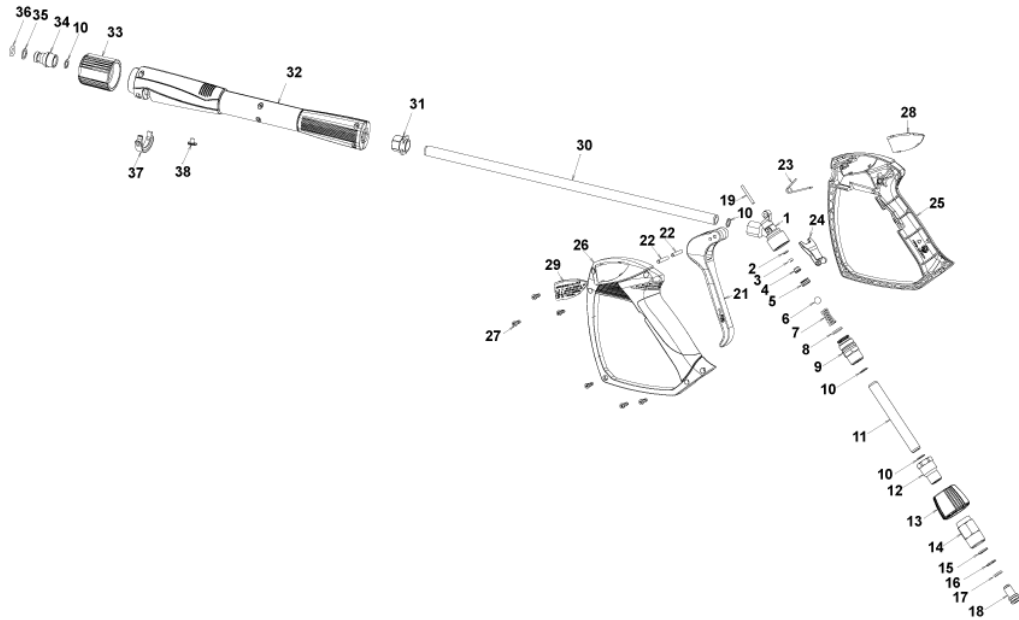
С-ка	К	N. з/ч.	N. з/ч. Клиента	Описание	Кол-во	Действителен:		Цена
						С	По	
0036		MPVR60848		ПРОБКА БАКА 1-1/4F	1,00			--
0037		RCVR40046		ПРОБКА 1/4 М ОТ.НИК EI D. 6	1,00			--
0038		MPVR40346		РУЧКА PW-C4/50 PST.BS PP BK.	1,00			--
0039		MPVR40347		РУЧКА PW-C4/50 ANT.BS PP BK.	1,00			--
0040		MPVR80139		КАТУШКА ДЛЯ ШЛАНГА H110	1,00		12/2011	--
0041		ТВАР25324		ШЛАНГ ВЫСОКОГО ДАВЛЕНИЯ R1 МТ 10 5/16" C/2 IRV	1,00			--
0042		IPPR40010		РУКОЯТКА G 5100+P.330 +M22 SW.M V	1,00			--
0043		LCPR40046		УДЛИНИТЕЛЬ P 580 - T10P 1.50 AZZ	1,00			--



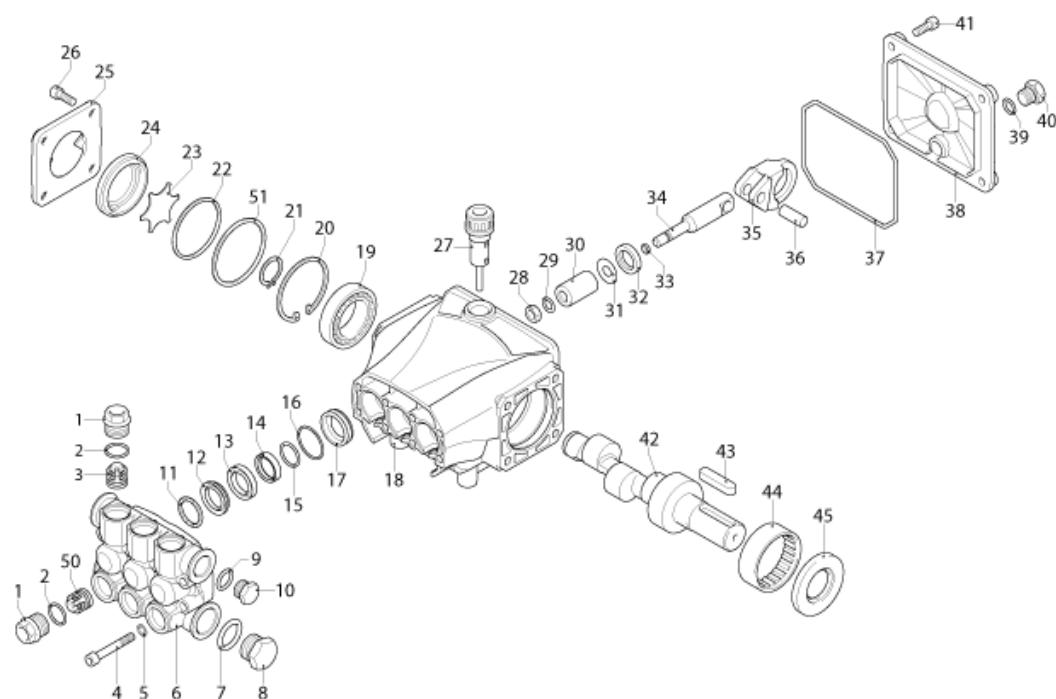
С-ка	К	N. з/ч.	N. з/ч. Клиента	Описание	Кол-во	Действителен:		Цена
						С	По	
K		МЕТТ40664		ПУЛЬТ ДИСТАНЦИОННОГО УПРАВЛЕНИЯ SIE 3RT 101700AV01				--
IG		МЕСI40022		ВЫКЛЮЧАТЕЛЬ BRM ВР. 0-1 20А	1,00			--
CV1		МЕСВ40002		КАБЕЛЬ Н07 RNF 4X1.5 L=6.500	1,00			--



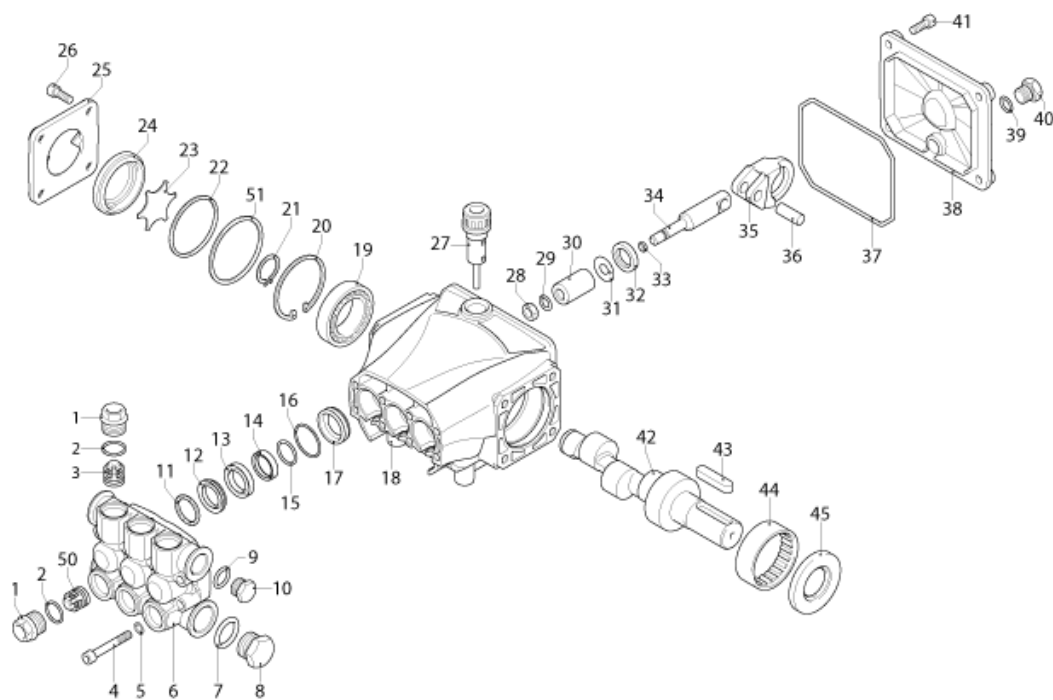
С-ка	К	N. з/ч.	N. з/ч. Клиента	Описание	Кол-во	Действителен:		Цена
						С	По	
0001		PVVR40381		КОРП.ПИСТОЛЕТА G 5100 G1/4F	1,00			--
0002	S	GUVR40074		ЗАПОРНОЕ КОЛЬЦО D. 3 X 7.4X1.3	1,00			--
0003	S	GUGO21835		ПРОКЛАДКА D. 2.84 X 2.62 VIT. 80SH	1,00			--
0004		PVVR40382		НАПРАВЛЯЮЩАЯ ПОРШНЯ G 5100	1,00			--
0005	S	PVVR40112		СЕДЛО ШАРОВОГО КЛАПАНА G 5000	1,00			--
0006	S	SFVR27026		ШАРИК D.11/32" INX	1,00			--
0007		MLML40016		ПРУЖИНА D. 9.4 x21.5x1.6 G5000	1,00			--
0008		GUGO12322		ПРОКЛАДКА D. 14 X 1.78 NBR 90SH	1,00			--
0009		PVVR40383		ШТУЦЕР COLL.G5100 1/4F	1,00			--
0010		VTRS40017		ШАЙБА D. 8.2X11.4X1,00 AL	4,00			--
0011		PVVR40384		ШЛАНГ G 1/4" L.105	1,00			--
0012		RCIN40022		ШТУЦЕР SWIV G5100 1/4F	1,00			--
0013		MPVR40486		КОЛЬЦЕВАЯ ГАЙКА G 5100 SW. GR.	1,00			--
0014		RCIN40021		ВИНТОВОЕ СОЕДИНЕНИЕ SWIV 5100 M22	1,00			--
0015	S	GUVR40075		ЗАПОРНОЕ КОЛЬЦО D. 10 X14X1.5	1,00			--
0016	S	GUVR40076		ЗАПОРНОЕ КОЛЬЦО D. 11.2X14X1.2	1,00			--
0017	S	GUGO15295		ПРОКЛАДКА D. 10.82 X 1.78 VIT 80SH	1,00			--
0018		PVVR40386		ВИНТ SW. G 5100	1,00			--
0019		PVVR40387		МАЛЫЙ ПОРШЕНЬ G 5100	1,00			--
0021		MPVR40487		КУРОК G 5100-SW	1,00			--
0022		VTVR40047		ШТИФТ D. 4X29	2,00			--
0023		MLML40029		ПРУЖИНА G 5100	1,00			--
0024		MPVR40488		ЗАЩИТА G 5100-SW	1,00			--
0025		MPVR40488		ЗАЩИТА G 5100-SW	1,00			--
0026		MPVR40490		ЗАЩИТНЫЙ КОЖУХ G 5100-SW SX	1,00			--
0027		VTVT40043		ВИНТ AF 4X 14 HILO ZN.N	6,00			--
0028		MPVR40491		ТАБЛИЧКА G 5100 GR.DX	1,00			--
0029		MPVR40492		ТАБЛИЧКА G 5100 GR.SX	1,00			--
0030		LCPR40086		ШЛАНГ 1/4 L=420 ZC. 0°	1,00			--
0031		MPVR40493		ШТУЦЕР G 5100-SW	1,00			--
0032		MPVR40494		ЗАЩИТА P 420 C/AN.	1,00			--
0033		PVVR40119		ВРЕЗНОЕ СОЕДИНЕНИЕ M22X1,5 IRV G5000	1,00			--
0034		RCIN40009		ПАЛЕЦ G 1/4 F IRV G5000	1,00			--
0035		GUVR40034		ЗАПОРНОЕ КОЛЬЦО D. 10 X14	1,00			--
0036		GUGO01946		ПРОКЛАДКА D. 9.13 X 2.62 VIT 70SH	1,00			--
0037		MPVR40495		ПРОБКА G 5100 REM.	1,00			--
0038		MPVR40198		ПРОБКА G 5000	1,00			--



С-ка	N. з/ч.	N. з/ч. Клиента	Описание	Ссылка	Цена
KTRI40242			КОМПЛЕКТ 26- 25 G 5100	0002 0003 0005 0006	--
KTRI40243			КОМПЛЕКТ 26- 25 SWIVEL G 5100	0015 0016 0017	--

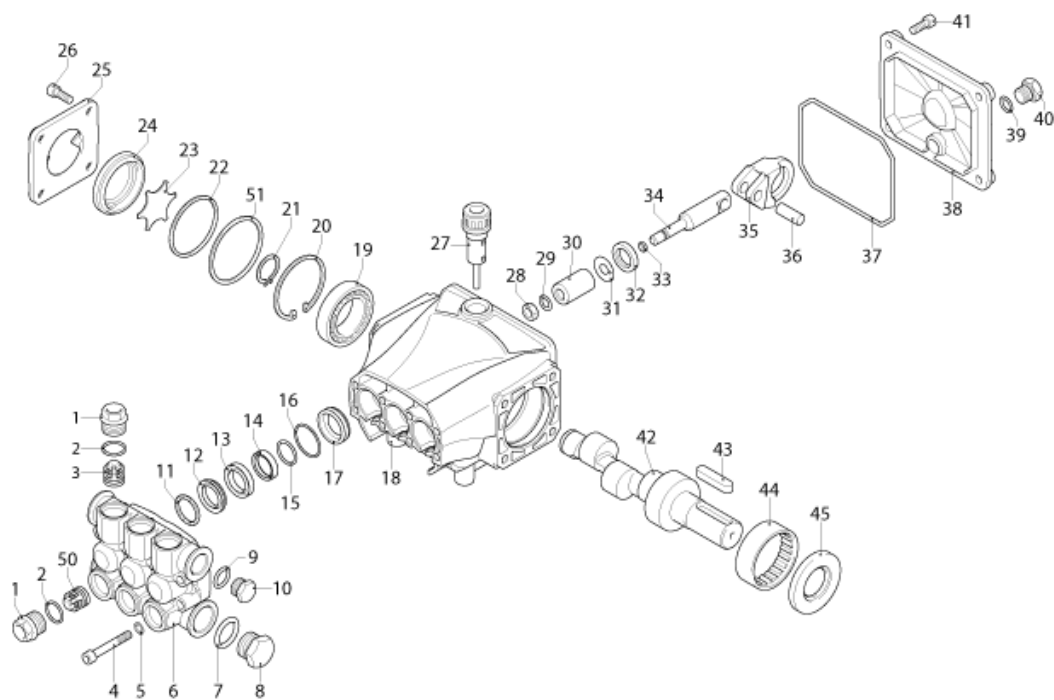


С-ка	К	N. з/ч.	N. з/ч. Клиента	Описание	Кол-во	Действителен:		Цена
						С	По	
0001		PVVR40120		ПРОБКА AR RC	6,00			--
0002		GUGO03505		ПРОКЛАДКА D. 15.6 X 1.78 NBR 70SH	6,00			--
0003	S	VVAM40002		КЛАПАН В СБОРЕ RC	3,00	08/2012		--
0003	S	VVAM40002		КЛАПАН В СБОРЕ RC	6,00		07/2012	--
0004		VTVT06236		ВИНТ ТСЕI 6X40 UNI5931	8,00			--
0005		VTRS00503		ШАЙБА D. 6 TE UNI 6798	8,00			--
0006		MFVR40026		ГОЛОВКА AR RCS ОТ.	1,00			--
0007		GUGO19245		ПРОКЛАДКА D. 17.5 X 2 NBR 70SH	1,00			--
0008		PVVR40121		ПРОБКА 1/2 M RC	1,00			--
0009		GUGO09720		ПРОКЛАДКА D. 14 X 1.78 NBR 70SH	1,00			--
0010		PVVR40099		ПРОБКА 3/8 M HRM	1,00			--
0011	S	PVVR40158		КОЛЬЦЕВАЯ ГОЛОВКА D. 15 RCS	3,00			--
0012	S	GUVR40028		УПЛОТНИТЕЛЬНОЕ КОЛЬЦО D. 15 XJS	3,00			--
0013		PVVR40159		САЛЬНИК D. 15 RCS	3,00			--
0014	S	GUVR40041		УПЛОТНИТЕЛЬНОЕ КОЛЬЦО D. 15 RCS L.P.	3,00			--
0015	S	GUVR40042		ЗАПОРНОЕ КОЛЬЦО D.15	3,00			--
0016	S	GUGO08182		ПРОКЛАДКА D. 21.91 X 1.78 NBR 70SH	3,00			--
0017		PVVR40160		УТОПЛЕННЫЙ САЛЬНИК D. 15 RCS	3,00			--
0018		MFVR40027		НАСОС КАРТЕРА AR RCS	1,00			--
0019		CUVR28336		ШАРИКОВЫЙ ПОДШИПНИК 6304	1,00			--
0020		VTAE32478		СТЯЖКА D. 32 UNI 7437	1,00			--
0021		VTAE06193		СТЯЖКА D. 20 UNI 7435	1,00			--
0022		GUGO02561		ПРОКЛАДКА D. 47.3 X 2.62 NBR 70SH	1,00			--
0023		PVVR40125		ДИСК RC	1,00			--
0024		PVVR40126		ИНДИКАТОР УРОВНЯ МАСЛА RC	1,00			--
0025		MFVR40021		ЗАЩИТА КАРТЕРА AR RC LT.	1,00			--
0026		VTVT01531		ВИНТ TE 6X 16 UNI 5739	8,00			--
0027		PVVR19231		КРЫШКА МАСЛЯНОГО РЕЗЕРВУАРА XTS	1,00		03/2014	--
0027		PVVR40436		КРЫШКА МАСЛЯНОГО РЕЗЕРВУАРА RC	1,00	04/2014		--
0028		VTDD00483		ГАЙКА M 8 ZIN UNI 5588	3,00			--
0029		VTRS19394		ШАЙБА D. 8X13X0.5	3,00			--
0030	S	PIVR19232		ПОРШЕНЬ D. 15 XTS	3,00			--
0031		PVVR19233		ДИСК XTS	3,00			--
0032	S	GUGO09690		ПРОКЛАДКА 15X 24X 5 NBR70	3,00			--
0033		GUGO08071		ПРОКЛАДКА D. 4.48 X 1.78 NBR 70SH	3,00			--
0034		PVVR40127		НАПРАВЛЯЮЩАЯ ПОРШНЯ RC	3,00			--
0035		BLVR40001		ПОРШНЕВОЙ ПАЛЕЦ RC	3,00			--
0036		PVVR40128		ПАЛЕЦ D. 9X23 RC	3,00			--
0037		GUGO18695		ПРОКЛАДКА D. 101.27 X 2.62 NBR 70SH	1,00			--

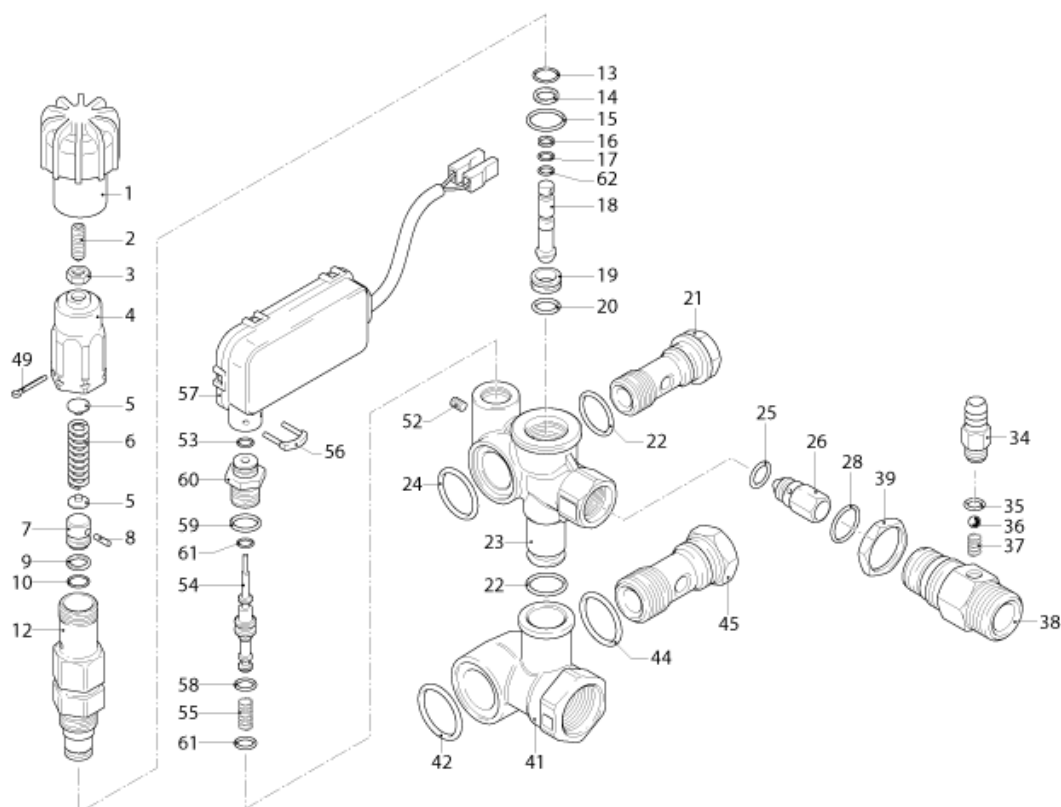


С-ка	К	N. з/ч.	N. з/ч. Клиента	Описание	Кол-во	Действителен:		Цена
						С	По	
0038		MFVR40022		ЗАЩИТА КАРТЕРА AR RC	1,00			--
0039		GUGO01036		ПРОКЛАДКА D. 10.82 X 1.78 NBR 70SH	1,00			--
0040		PVVR40129		ПРОБКА 1/4 M RC	1,00			--
0041		VTVT09913		ВИНТ TCEI 6X16 UNI5931	4,00			--
0042		ALMO40010		ВАЛ AR RCS 13LT VRS. N	1,00			--
0043		VTVR41531		ЛИЧИНКА 8X 7X35 UNI 6604A	1,00			--
0044		CUVR23636		РОЛИКОВЫЙ ПОДШИПНИК НК 4516	1,00			--
0045	S	GUGO00999		ПРОКЛАДКА 25X 52X 7 NBR70	1,00			--
0050	S	VVAM40007		КЛАПАН В СБОРЕ RC ASP. BK	3,00		08/2012	--
0051		PVVR40437		КОЛЬЦО D. 51.8 X0.5	1,00		04/2014	--

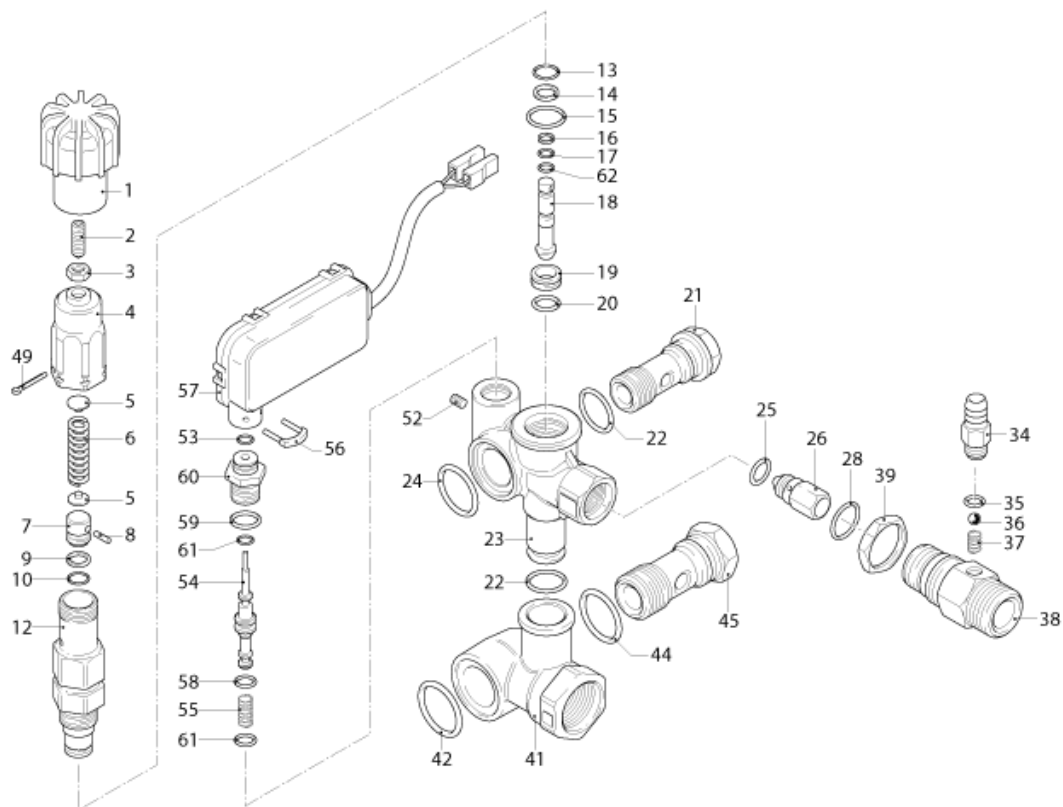




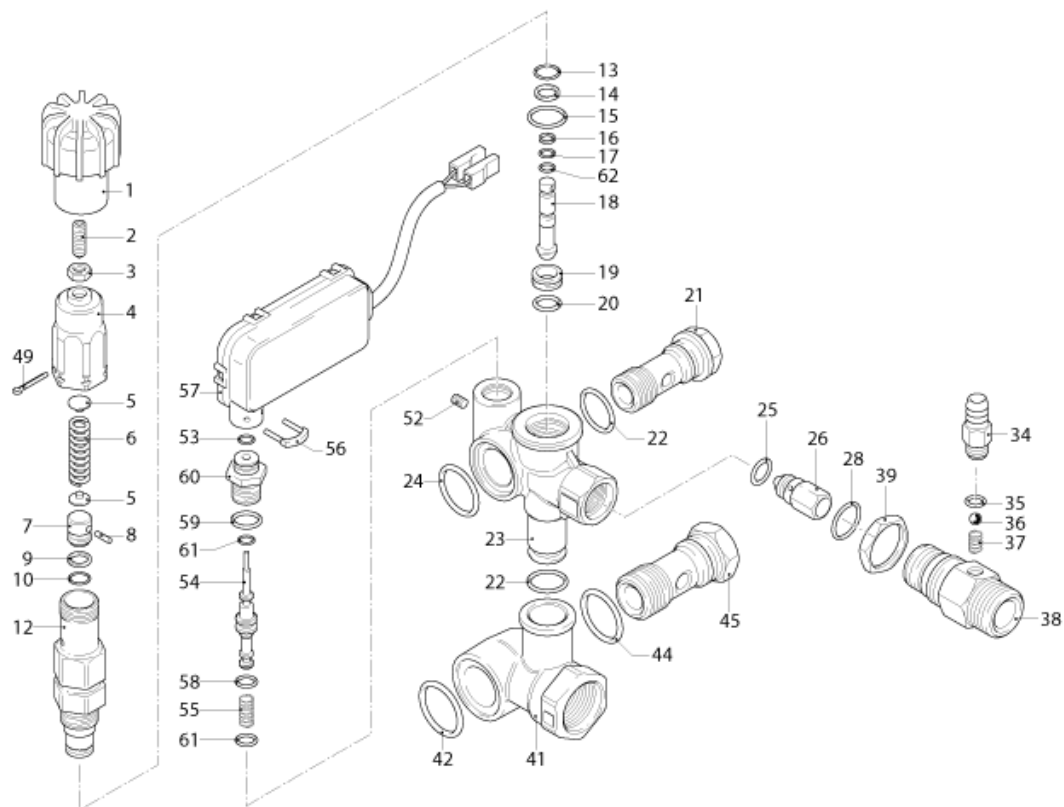
С-ка N. з/ч.	N. з/ч. Клиента	Описание	Ссылка	Цена
KTRI40092		КОМПЛЕКТ 15-2186 RC	0003	--
KTRI40096		КОМПЛЕКТ 15-42918 RC	0032 0045	--
KTRI40139		КОМПЛЕКТ 15-42920 D.15 RCS	0030	--
KTRI40140		КОМПЛЕКТ 15-42921 D.15 RCS	0012 0014 0015 0016	--
KTRI40141		КОМПЛЕКТ 15-2191 D.15 RCS	0011	--
KTRI40207		КОМПЛЕКТ 15-42914 RC 3+3 BL./WH.	0003 0003	--



С-ка	К	N. з/ч.	N. з/ч. Клиента	Описание	Кол-во	Действителен:		Цена
						С	По	
0001		PVVR40227		РУЧКА-РЕГУЛЯТОР М.МТ/4В	1,00			--
0002		VTVT19524		ВИНТ EI-ST 6X16 UNI 5923	1,00			--
0003		VTDD00482		ГАЙКА М 6 ZIN UNI 5588	1,00			--
0004		PVVR40236		РУЧКА-РЕГУЛЯТОР М.МТ/4В	1,00			--
0005		PVVR40067		ПРУЖИННАЯ ПЛАСТИНА AR XJS	2,00			--
0006		MLML40007		ПРУЖИНА D. 10.8X48.9 D.2.8 XJS	1,00			--
0007	S	PVVR40068		МАЛЫЙ ПОРШЕНЬ AR XJS SP.	1,00			--
0008	S	VTVR19193		ШТИФТ D. 2.5X10	1,00			--
0009	S	GUVR40026		ЗАПОРНОЕ КОЛЬЦО D. 8	1,00			--
0010	S	GUGO06988		ПРОКЛАДКА D. 7.66 X 1.78 NBR 70SH	1,00		06/2013	--
0010	S	GUGO40179		ПРОКЛАДКА D. 8 X 2 NBR 70SH	1,00	07/2013		--
0012		PVVR40069		НАПРАВЛЯЮЩАЯ ПОРШНЯ AR XJS	1,00		06/2013	--
0012	S	PVVR40385		НАПРАВЛЯЮЩАЯ ПОРШНЯ AR XJS 2V.	1,00	07/2013		--
0013	S	GUGO09720		ПРОКЛАДКА D. 14 X 1.78 NBR 70SH	1,00			--
0014	S	GUGO63403		ПРОКЛАДКА D. 8.73 X 1.78 NBR 70SH	1,00			--
0015	S	GUGO02259		ПРОКЛАДКА D. 15.54 X 2.62 NBR 70SH	1,00			--
0016	S	GUVR40027		ЗАПОРНОЕ КОЛЬЦО D. 3.7	1,00			--
0017	S	GUGO19189		ПРОКЛАДКА D. 2.90 X 1.78 NBR 70SH	1,00			--
0018	S	PVVR40070		УПРАВЛЯЮЩИЙ ПОРШЕНЬ AR XJS IF.	1,00			--
0019	S	PVVR40071		СЕДЛО КЛАПАНА AR XJS	1,00			--
0020	S	GUGO41692		ПРОКЛАДКА D. 9 X 1 NBR 70SH	1,00			--
0021		RCDS40068		ВИНТ G 3/8 M.MATIC 4/B OT.	1,00			--
0022	S	GUGO01047		ПРОКЛАДКА D. 11.91 X 2.62 NBR 70SH	2,00			--
0023		PVVR40134		КОРПУС КЛАПАНА М.МATIC 4/B TSS	1,00			--
0024	S	GUGO19395		ПРОКЛАДКА D. 20.24 X 2.62 NBR 70SH	1,00			--
0025	S	GUGO12494		ПРОКЛАДКА D. 4 X 2.5 -NBR 70SH	1,00			--
0026	S	PVVR40074		ЗАТВОР N.RIT. XJS	1,00			--
0027		MLML32257		ПРУЖИНА D. 6.5 X14 D.0.5	1,00		06/2013	--
0028	S	GUGO11652		ПРОКЛАДКА D. 12.42 X 1.78 NBR 70SH	1,00			--
0034		PVVR40135		ПЕРЕХОДНИК ДЛЯ ШЛАНГА (ФИТИНГ) М.МATIC 4/B IN.1,00	1,00			--
0035	S	GUGO08071		ПРОКЛАДКА D. 4.48 X 1.78 NBR 70SH	1,00			--
0036		SFVR04274		ШАРИК D. 7/32	1,00			--
0037		MLML40008		ПРУЖИНА D. 4	1,00			--
0038		RCDS40074		ПАТРУБОК G 3/8 D. 2 M.MATIC 4/B	1,00			--
0039		VTDD40003		КОНТРГАЙКА M20x1	1,00			--
0041		PVVR40131		ШТУЦЕР М.МATIC 4/B	1,00			--
0042	S	GUGO76542		ПРОКЛАДКА D. 23.47 X 2.62 NBR 70SH	1,00			--
0044	S	GUGO01058		ПРОКЛАДКА D. 17.17 X 1.78 NBR 70SH	1,00			--
0045		RCDS40070		ВИНТ G 1/2 M.MATIC 4/B	1,00			--



С-ка	К	N. з/ч.	N. з/ч. Клиента	Описание	Кол-во	Действителен:		Цена
						С	По	
0049		VTVR40025		ШПИЛЬКА D. 2,6X15	1,00			--
0052		VTVT40019		ВИНТ M 3X 5 EI-ST UNI 5923	1,00			--
0053	S	GUGO19207		ПРОКЛАДКА D. 1.78 X 1.78 NBR 70SH	1,00			--
0054		PVVR40136		УПРАВЛЯЮЩИЙ ПОРШЕНЬ AR TSS M.MTC	1,00			--
0055		MLML40017		ПРУЖИНА D. 8.7 X15.9 D.1.2	1,00			--
0056		LAFN40212		ШТИФТ "U" AR TSS	1,00			--
0057		MEPF40013		ПЕРЕКЛЮЧАТЕЛЬ ДАВЛЕНИЯ AR TSS 220V N.A. L.900	1,00			--
0058	S	GUGO12489		ПРОКЛАДКА D. 6.07 X 1.78 NBR 70SH	1,00			--
0059	S	GUGO03496		ПРОКЛАДКА D. 9.25 X 1.78 NBR 70SH	1,00			--
0060		PVVR40137		НАПРАВЛЯЮЩАЯ ПОРШНЯ AR TSS M.MATIC	1,00			--
0061	S	GUGO19189		ПРОКЛАДКА D. 2.90 X 1.78 NBR 70SH	2,00			--
0062	S	GUGO40031		ПРОКЛАДКА D. 3.39 X 1.78 NBR 70SH	1,00			--



С-ка	N. з/ч.	N. з/ч. Клиента	Описание	Ссылка	Цена
	KTRI40127		КОМПЛЕКТ 14-100 M.MATIC 4/B	0007 0008 0009 0010 0010 0012 0013 0014 0015 0016 0017 0018 0019 0020 0062	--
	KTRI40128		КОМПЛЕКТ 14-101 M.MATIC 4/B СК.V.	0025 0026 0028	--
K F	KTRI40183		КОМПЛЕКТ 15-42916 O-RING	0009 0010 0013 0014 0015 0016 0017 0020 0053 0058 0059 0061 0062 0022 0024 0025 0028 0035 0042 0044	--