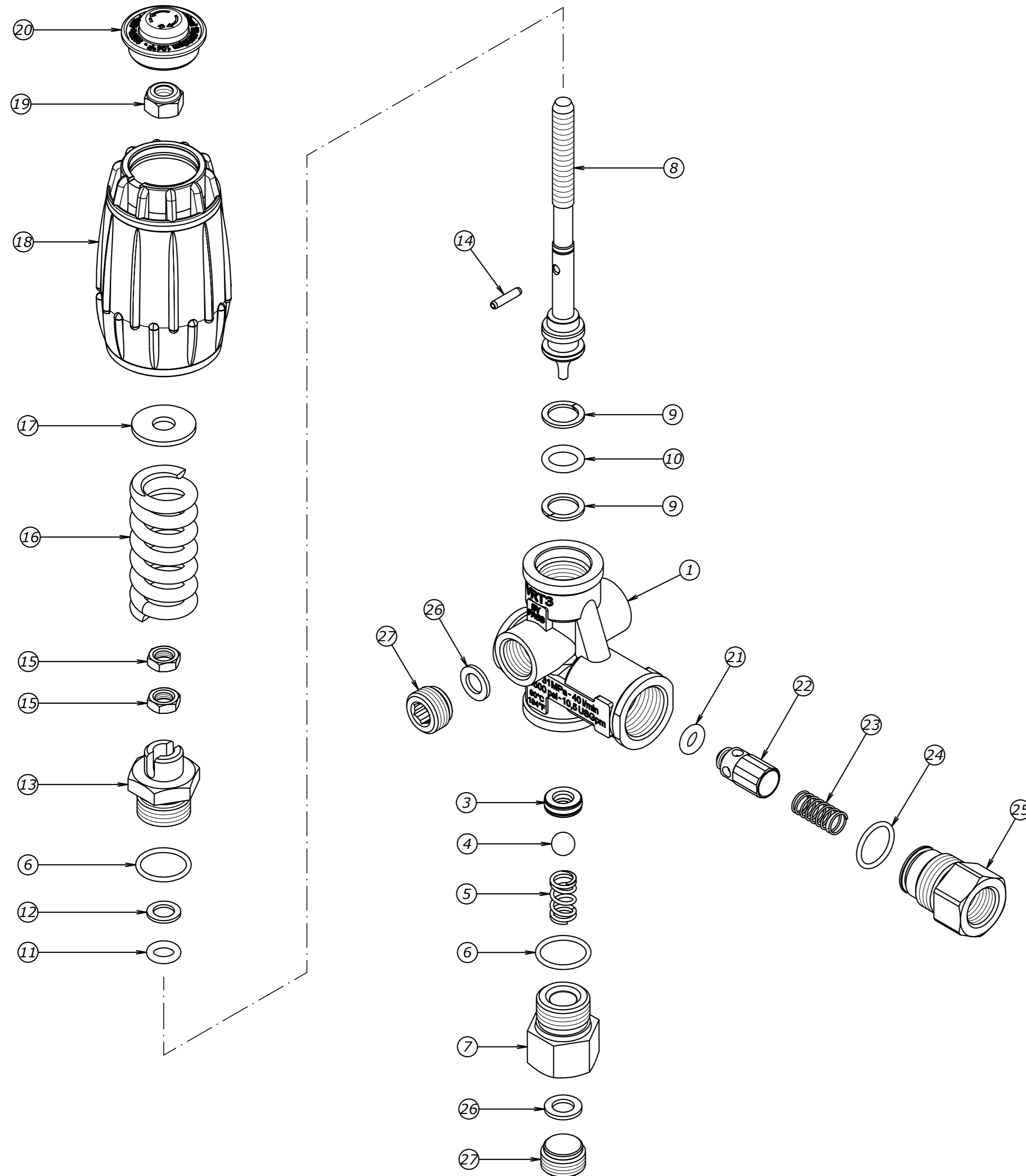



# 140 Bar (Yellow Spring) Valve

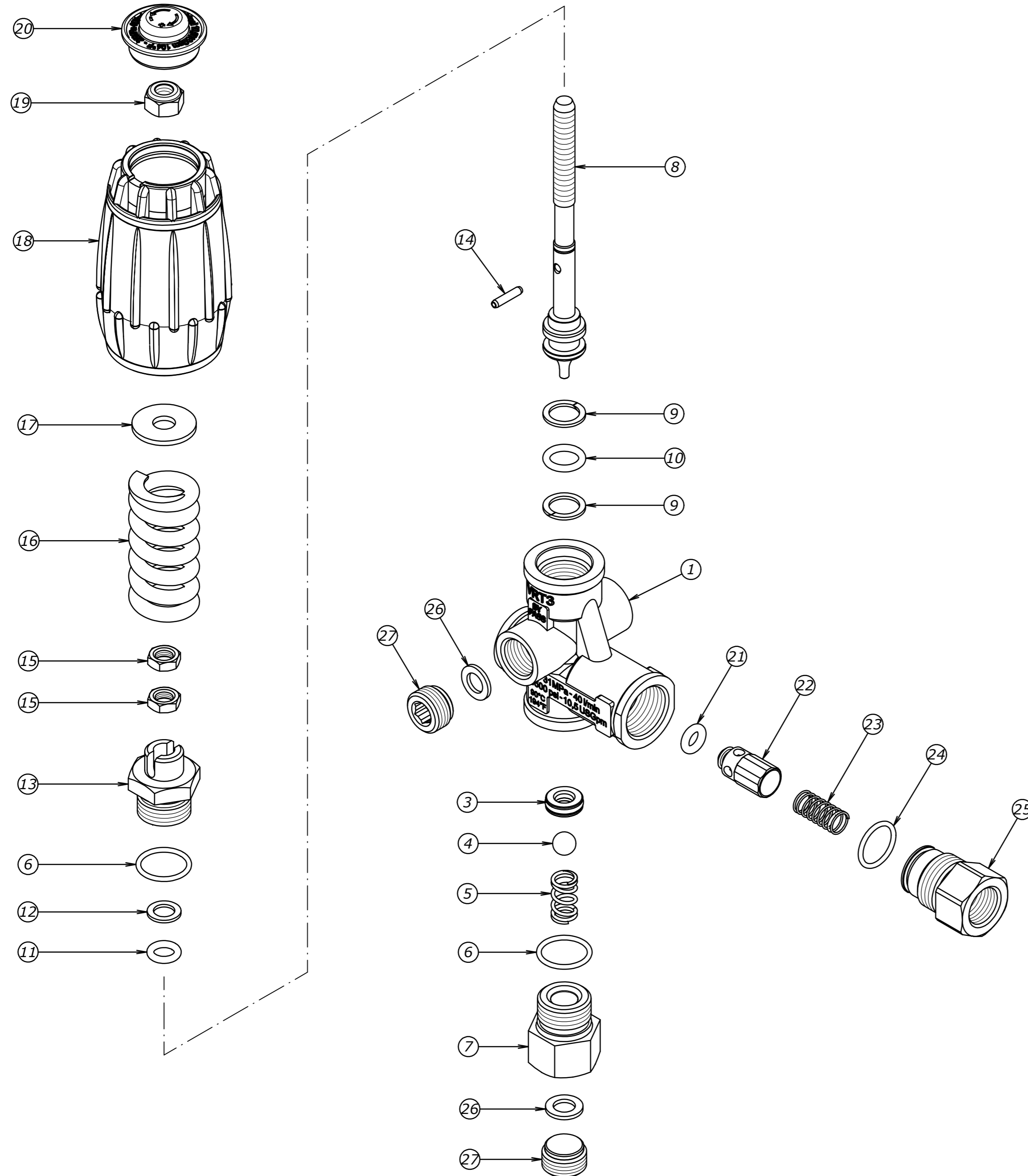


Num.	Codice	Descrizione Completa	Quant.	Kit 1
1	C00016036	CORPO VRT3 G 3/8 F NICHELATO	1	
3	4079500000	SEDE VRT3 Ø7 CONIATA CON OR NBR 90	1	x
4	0112700000	SFERA 11/32 ALLUMINA GR16 ISO 3290	1	x
5	0107720820	MOLLA SFERA MV 0316 28	1	
6	G00001179	GUOR 2068 1.78X17.17 VITON NERO	2	x
7	R00000277	RACC. SEDE G3/8F 11/32" NICHELATO	1	
8	S02401004	STELO VX3 AISI 303	1	
9	000125	A.A.11,50x15,9x1,20 TBT 000125B	2	x
10	060140	GUOR 2.62X10.78 3043 VITON 75 NERO	1	x
11	0110750070	GUOR 2.62X7.6 3030 VITON 75 NERO	1	x
12	0122790030	A.A.8X12,6X1,2 MV 0316 05	1	x
13	R00000275	RAC.GUIDA STELO VRT3 NICHELATO	1	
14	0118720120	SPINA ELASTICA UNI ISO 28748 - 3X14	1	
15	030200	DADO VRT-VHP M 8 x 4 OTT.	2	
16	0107770060	MOLLA 5,0X20,3X56 16 MPA MV 0316 17	1	
17	150204	RONDELLA D. 8,5x24,0x2,0 Z.B.	1	
18	400305	MANOPOLA VRT2-VHP ROHS	1	
19	030101	DADO AUTOBLOC.BASSO M8x8 Z.B.	1	
20	0128740070	COPERCHIO MAN.16MPA MV 0316 20	1	
21	060132	GUOR 3.0X6.0 VITON 75 NERO	1	x
22	O00000050	OTTURATORE VX3 AISI 303	1	
23	0107720800	MOLLA OTTURATORE VRT3 MV 0316 08A	1	
24	060125	GUOR 1.78X15.6 2062 VITON 75 NERO	1	x
25	R00000276	RACCORDO RITEGNO G 3/8 F NICHELATO	1	
26	060200	GUARNIZIONE D.14 x8,3x1,5 RAME	2	
27	170101	TAPPO E.I. G3/8 CILINDRICO OTTONE	2	

Kit 1 - KIT RIC. VRT3 NICH. 16/25 SEDE 303 - Cod. 4079900054


DENOMINAZIONE - TITLE VRT3 G3/8F - 16MPA NICH. 303 + MAN.		CODICE CLIENTE - CUSTOMER PART NO.	
VIETATO RIPRODURRE O DIVULGARE IN TOTO O IN PARTE IL PRESENTE DISEGNO SENZA AUTORIZZAZIONE SCRITTA DELLA TECOMECC S.p.A. IT IS FORBIDDEN TO PARTIALLY OR TOTALLY COPY, USE OR DISCLOSE THIS MATERIAL WITHOUT PRIOR WRITTEN CONSENT FROM TECOMECC S.p.A.			
		CODICE - PART NO.	REV.
		4072000108	0

# 220 Bar (Blue Spring) Valve



Num.	Codice	Descrizione Completa	Quant.	Kit 1
1	C00016036	CORPO VRT3 G 3/8 F NICHELATO	1	
3	4079500000	SEDE VRT3 Ø7 CONIATA CON OR NBR 90	1	x
4	0112700000	SFERA 11/32 ALLUMINA GR16 ISO 3290	1	x
5	0107720820	MOLLA SFERA MV 0316 28	1	
6	G00001179	GUOR 2068 1.78X17.17 VITON NERO	2	x
7	R00000277	RACC. SEDE G3/8F 11/32" NICHELATO	1	
8	S02401004	STELO VX3 AISI 303	1	
9	000125	A.A.11,50x15,9x1,20 TBT 000125B	2	x
10	060140	GUOR 2.62X10.78 3043 VITON 75 NERO	1	x
11	0110750070	GUOR 2.62X7.6 3030 VITON 75 NERO	1	x
12	0122790030	A.A.8X12,6X1,2 MV 0316 05	1	x
13	R00000275	RAC.GUIDA STELO VRT3 NICHELATO	1	
14	0118720120	SPINA ELASTICA UNI ISO 28748 - 3X14	1	
15	030200	DADO VRT-VHP M 8 x 4 OTT.	2	
16	0107770070	MOLLA 5,7X20,7X56 25 MPA MV 0316 18	1	
17	150204	RONDELLA D. 8,5x24,0x2,0 Z.B.	1	
18	400305	MANOPOLA VRT2-VHP ROHS	1	
19	030101	DADO AUTOBLOC.BASSO M8x8 Z.B.	1	
20	0128740080	COPERCHIO MAN.25MPA MV 0316 21	1	
21	060132	GUOR 3.0X6.0 VITON 75 NERO	1	x
22	O00000050	OTTURATORE VX3 AISI 303	1	
23	0107720800	MOLLA OTTURATORE VRT3 MV 0316 08A	1	
24	060125	GUOR 1.78X15.6 2062 VITON 75 NERO	1	x
25	R00000276	RACCORDO RITEGNO G 3/8 F NICHELATO	1	
26	060200	GUARNIZIONE D.14 x8,3x1,5 RAME	2	
27	170101	TAPPO E.I. G3/8 CILINDRICO OTTONE	2	

Kit 1 - KIT RIC. VRT3 NICH. 16/25 SEDE 303 - Cod. 4079900054

DENOMINAZIONE - TITLE		CODICE CLIENTE - CUSTOMER PART NO.	
VRT3 G3/8F - 25MPA NICH. 303 + MAN.			
VIETATO RIPRODURRE O DIVULGARE IN TOTO O IN PARTE IL PRESENTE DISEGNO SENZA AUTORIZZAZIONE SCRITTA DELLA TECOMECC S.p.A.			
IT IS FORBIDDEN TO PARTIALLY OR TOTALLY COPY, USE OR DISCLOSE THIS MATERIAL WITHOUT PRIOR WRITTEN CONSENT FROM TECOMECC S.p.A.		CODICE - PART NO.	REV.
		4072000107	0