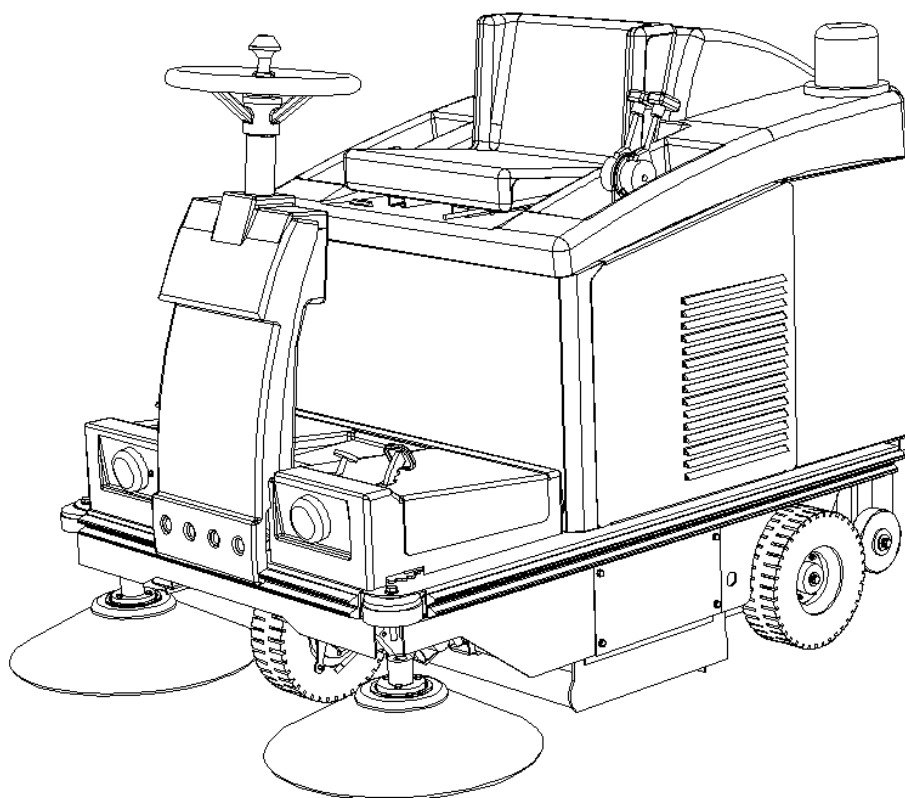


## **OBUDOWA I KONSERWACJA ZAMIATARKI**



*Mod. SWL R1000 ET / SW R 6200 BT*  
*Mod. SWL R1000 ET BIN-UP / SW R 6200 BT LIFT*

*Mod. SWL R1000 ST / SW R 8300 SC*  
*Mod. SWL R1000 ST BIN-UP / SW R 8300 LIFT*

**LAVORWASH S.p.A.**  
Via J.F. Kennedy, 12  
46020 Pegognaga (MN)  
Italy



# OSWIADCZENIE ZGODNOSCI



*NIZEJ PODPISANA*

*LAVORWASH S.p.A.  
Via J.F. Kennedy, 12  
46020 Pegognaga (MN) – Italy*

**OSWIADCZA ZE:**

**ZAMIATARKA**

*Mod. SWL R1000 ET / SW R 6200 BT  
Mod. SWL R1000 ET BIN-UP / SW R 6200 BT LIFT  
Mod. SWL R1000 ST / SW R 8300 SC  
Mod. SWL R1000 ST BIN-UP / SW R 8300 LIFT*

**JEST ZGODNY Z NASTEMPUJACYMI NORMAMI:**

*2006/95/CE (DYREKTYWA NISKIEGO NAPIECIA), 2006/42/CE (DYREKTYWA MASZYNOWA),  
2004/108/CE (DYREKTYWA EMC)*

**NORMY SKOORDYNOWANE ZASTOSOWANE:**

*EN 292-1 EN292-2, EN 60335-2-72, EN 55014-1*

*Pegognaga, 10/02/2012*

*Lanfredi Giancarlo*

## OBUDOWA I KONSERWACJA ZAMIATARKI SWL R1000 ET/SW R 6200 BT – SWL R1000 ST/SW R 8300 SC

ROZDZIAŁ 1	NORMY GENERALNE	str. 4
ROZDZIAŁ 2	CELE I ZAMIARY	str. 4
ROZDZIAŁ 3	PRZYGOTOWANIE(ROZPAKOWANIE)	str. 5
ROZDZIAŁ 4	DOZWOLONE WARUNKI OTOCZENIA	str.. 6
ROZDZIAŁ 5	WARUNKI UŻYCIA DOZWOLONE I NIEDOZWOLONE	str. 6
ROZDZIAŁ 6	CECHY TECHNICZNE I POZIOM HAŁASU	str. 7
ROZDZIAŁ 7	OPIS ZAMIATARKI OPIS STEROWANIA RĘCZNEGO WYPOSAŻ. DESKI ROZDZIELCZEJ SWL R1000 ET/SW R 6200 BT WYPOSAŻ. DESKI ROZDZIELCZEJ SWL R1000 ST/ SW R 8300 SC	str. 7
ROZDZIAŁ 8	MIEJSCE KIEROWCY I ZATRZYMANIE BESP.	str. 12
ROZDZIAŁ 9	<b>NORMY BEZPIECZEŃSTWA</b>	str. 12
ROZDZIAŁ 10	KONTROLE PRZED URUCHOMIENIE, Model SWL R1000 ET/SW R 6200 BT Model SWL R1000 ST/ SW R 8300 SC	str. 13
ROZDZIAŁ 11	URUCHAMIANIE I WYŁĄCZANIE Modello SWL R1000 ET/SW R 6200 BT Modello SWL R1000 ST/ SW R 8300 SC	str. 14
ROZDZIAŁ 12	ODPOWIEDNI UŻYTEK I PORADY	str. 15
RODZIAŁ 13	PROSTA KONSERWACJA REGULACJA WYMIANY DOKŁADNE KONSERW. MOD. SWL R1000 ST/ SW R 8300 SC	str. 15
ROZDZIAŁ 14	KONSERWACJA SPECJALNA	str. 18
ROZDZIAŁ 15	SPOWODOWANE USZKODZENIA Model SWL R1000 ET/SW R 6200 BT Model SWL R1000 ST/ SW R 8300 SC	str. 18
ROZDZIAŁ 16	ZNISZCZENIA	str. 19
ROZDZIAŁ 17	SYTUACJE W RAZIE WYPADKU	str. 19
ROZDZIAŁ 18	WADY-PRZYCZYNY-PORADY	str. 19
ROZDZIAŁ 19	GWARANCJA	str. 20



**ZANIM UŻYJESZ MASZYNĘ PRZECZYTAĆ UWAŻNIE TĄ INSTRUKCJĘ OBSŁUGI**

FIRMA LAVORWASH S.P.A. NIE BIERZE ODPOWIEDZIALNOŚCI ZA SZKODY OSÓB LUB RZECZY BĘDĄCE KONSEKWENCJĄ NIEUWAŻNEGO PRZECZYTANIA ORAZ NIEDOSTOSOWANIA SIĘ DO WSZYSTKICH PUNKTÓW ZAWARTYCH W TEJ INSTRUKCJI OBSŁUGI.

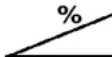
WSZYSTKIE NARZĘDZIA POTRZEBNE PRZY OBSŁUDZE (RĘKAWICE, MASKI, OKULARY, KLUCZE ORAZ NARZĘDZIA) LEŻĄ W GESTII UŻYTKOWNIKA.

DLA WASZEJ WYGODY SKONSULTUJCIE INDEKS TREŚCI.

TRZYMAJCIE ZAWSZE TĘ INSTRUKCJĘ W ZASIĘGU RĘKI (W PRZYPADKU ZNISZCZENIA LUB ZAGUBIENIA, ZWRÓCCIE SIĘ DO SPRZEDAWCY).

FIRMA LAVORWASH S.P.A. ZASTRZEGA SOBIE PRAWA DO WYKONYWANIA ZMIAN (MODYFIKACJI) WŁASNEJ PRODUKCJI BEZ OBOWIĄZKU MODYFIKOWANIA MASZYN WCZEŚNIE SPRZEDANYCH.

WSZYSTKIE ZAMIATARKI LAVORWASH SĄ ZGODNIE Z NORMAMI CE I WSZYSTKIE POSIADAJĄ ETYKIETY:

<b>LAVOR</b> <b>PRO</b>		<b>CE</b>	
Lavorwash S.p.A. - J.F. Kennedy 12, Pegognaga (MN)		Made in Italy	
MOD.	<input type="text"/>	MATR.	<input type="text" value="0000"/>
COD.	<input type="text"/>	ANNO COSTR.	<input type="text"/>
MASSA KG	<input type="text"/>	KW	<input type="text"/>
VOLTS	<input type="text"/>	Db	<input type="text" value="(LpA)"/> 

## ROZDZIAŁ 2 – CELE / ZAMIARY

FIRMA LAVORWASH S.P.A. Z PRZYJEMNOŚCIĄ MOŻE WAS ZALICZYĆ DO POSIADACZY ZAMIATARKI **SWL R1000/SW R 6200-8300**.

STOSUJĄC SIĘ DO INSTRUKCJI N/W, JESTEŚMY PEWNI WASZEGO ZADOWOLENIA Z EFEKTYWNOŚCI ZAKUPIONEJ ZAMIATARKI **SWL R1000/SW R 6200-8300**.

INSTRUKCJA TA SŁUŻY ABY JAK NAJPROŚCIEJ NAŚWIETLIĆ UŻYTKOWNIKOWI CELE I PRZEZNACZENIE W CELU UŻYCIA JEJ W OTOCZENIU Z MAX.BEZPIECZEŃSTWEM. ZNAJDZIECIE TU RÓWNIEŻ WSZYSTKIE CZYNNOŚCI POTRZEBNE DO UTRZYMANIA STYLU W IDEALNYM STANIE KAŻDEGO UŻYTKOWNIKA.

**ODNOŚNIE KONSERWACJI SPECJALNEJ PROSZĘ ZWRÓCIĆ SIĘ DO PERSONELU WYKWALIFIKOWANEGO.**

Znajdziecie informacje odnośnie ryzyka i niebezpieczeństwa, tzn. wszystko to czego nie można uniknąć, z instrukcjami odpowiednio dostosowanymi do ryzyka na jakie jesteście narażeni; są tu informacje zarówno przy użytku dozwolonym jak i nie dozwolonym; porady w jaki sposób serwisować styl **SWL R1000/SW R 6200-8300**, porady techniczne i osiągi dozwolone; porady odnośnie użytkowania **SWL R1000/SW R 6200-8300** i jej konserwacji; porady w przypadku trwałego uszkodzenia oraz przeznaczenia do kasacji.

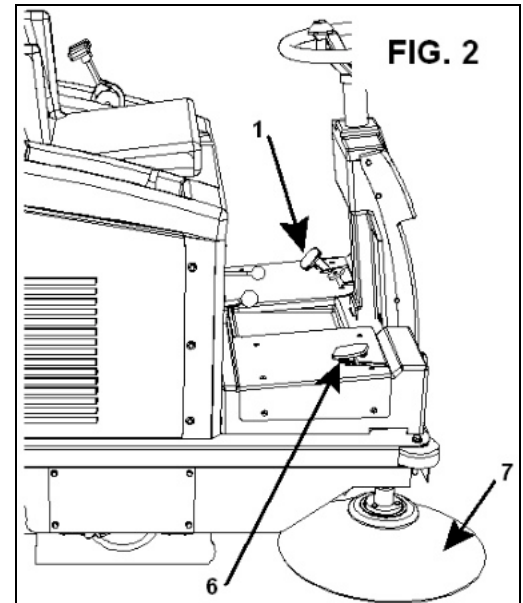
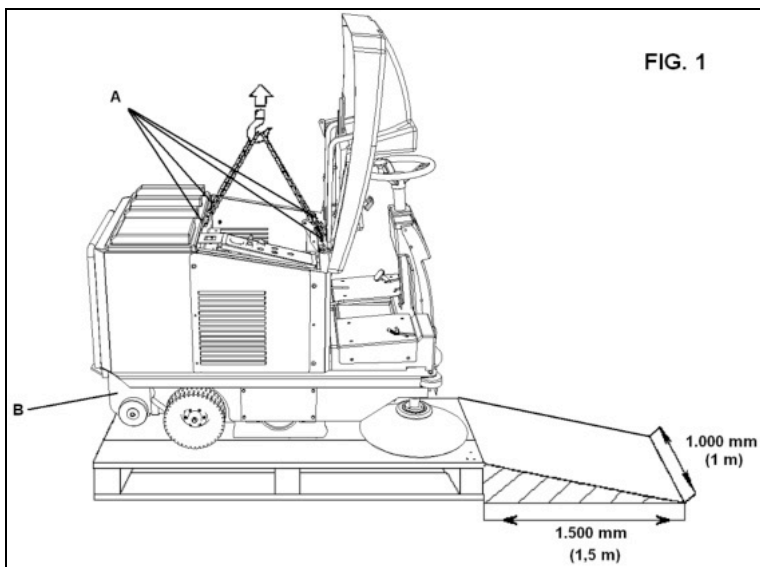
## ROZDZIAŁ 3 – PRZYGOTOWANIE (ROZPAKOWANIE)

PO ZDJĘCIU OPAKOWANIA ZEWNĘTRZNEGO, ZDJĄĆ MASZYNĘ Z PALETU : MOŻNA WYKONAĆ TO NA DWA SPOSOBY:

- 1) PRZYGOTOWAĆ HAK, CZTERY GRUBE SZNURY ODPOWIEDNIE DO WAGI MASZyny (ZAPISANE NA TABLICZCE). PODNIEŚĆ OSŁONĘ SILNIKA I PRZYKRĘCIĆ 4 HAKI W ODPOWIEDNIE NAGWINTOWANE JUŻ MIEJSCA. (HAKI ZNAJDUJĄ SIĘ W ODPOWIEDNIM SCHOWKU W MASZYNI, PATRZ W ILUSTR. 1 WRAZ ZE SZCZOTKAMI BOCZNYMI I INSTRUKCJĄ OBSŁUGI.) PO PRZYMOCOWANIU SZNURÓW DO W/N HAKÓW ZA POMOCĄ WÓZKA DŹWIGOWEGO LUB INNEGO DŹWIGU UNOSIMY MASZYNĘ Z PALETEM I OSTROŻNIE OPUSZCZAMY NA ZIEMIĘ



**MASZYNA MOŻE BYĆ UNIESIONA TYLKO WTEDY KIEDY WSZYSTKIE CZTERY LINY PPRZYMOCOWANE SĄ DO HAKÓW.**



- 2) UŻYĆ PLATFORMĘ Z JEDNEJ STRONY WYSOKOŚCI PALETU ZE SPADEM UMOŻLIWIAJĄCYM ZJECHANIE PO NIEJ NA ZIEMIĘ BEZ KONIECZNOŚCI PODNOSZENIA MASZyny. DŁUGOŚĆ PLATFORMY POWINNA WYNOŚIĆ CONAJMNIJ 1,5m (ABY NIE USZKODZIĆ USZCZELEK PRZECIWPŁYWOWYCH Z GUMY PODCZAS ZJEŹDŻANIA Z PALETU) ORAZ SZEROKOŚĆ min. 1m. W TYM PRZYPADKU MOŻEMY ODERWAĆ DREWNIANE LISTWY BLOKUJĄCE KOŁA, ZWOLNIĆ HAMULEC I LEKKO POPCHNAĆ MASZYNĘ W KIERUNKU PODESTU (ZACHOWUJĄC OSTROŻNOŚĆ OBY NIKOGO NIE BYŁO NA PODEŚCIE) PO SPROWADZENIU MASZyny NA ZIEMIĘ ZAMONTOWAĆ SZCZOTKĘ BOCZNĄ PRAWĄ (ILUSTR. 2) I EWENTUALNIE LEWĄ CO WIDAC NA STR. 17

**BARDZO WAŻNE: WSZYSTKIE KAWAŁKI DREWNA POZOSTAŁE PO TEJ OPERACJI POWINNY BYĆ ZEBRANE, ZNISZCZONE ZGODNE Z PRZEWIDYWANYMI NORMAMI.**



**SPRAWDZIĆ CZY WSZYSTKIE OSŁONY MASZyny SĄ CAŁE I DOBRZE ZAŁOŻONE. WINNYM PRZYPADKU NIE ZAŁĄCZAĆ MASZyny. ZGŁOSIĆ ZAMÓWIENIE DO SPRZEDAWCY LUB DO PRODUCENTA.**



SKONSULTOWAĆ INSTRUKCJĘ OBSŁUGI SILNIKA:

- Ⓢ UŻYCIE PRZY min. TEMP. : - 10 °C ( 14 °F)
- Ⓢ UŻYCIE PRZY max. TEMP. : + 38 °C (+ 100,4 °F)

**BARDZO WAŻNE: NIE UŻYWAĆ, NIE POZOSTAWIAĆ MASZYNY PRZY TEMP. PONAD + 40° C (+ 104° F).**

## **ROZDZIAŁ 5 – WARUNKI UŻYCIA DOZWOLONE I NIEDOZWOLONE**

### **► WARUNKI UŻYCIA DOZWOLONE:**

ZAMIATARKI TYPU **SWL R1000/SW R 6200-8300** ZOSTAŁY STWORZONE DO SPRZATANIA ODPADKÓW, KURZU, ZANIECZYSZCZEŃ OGÓLNYCH, POWIERZCHNI PŁASKICH JAK: CEMENT, ASFALT, KAMIONKA, CERAMIKA, DREWNO, BLACHA, MARMUR, GUMA, LINOLEUM, PLASTIK, POWIERZCHNIE NIERÓWNE, ŚLISKIE, WYKŁADZINA SYNTETYCZNA Z KRÓTKIM WŁOSEM, W POMIESZCZENIACH ZAMKNIĘTYCH I NA ZEWNĄTRZ

### **► WARUNKI UŻYCIA NIEDOZWOLONE:**

- ✗ ZAMIATARKI TYPU **SWL R1000 ET/SW R 6200 BT** NIE MOGĄ BYĆ UŻYWANE PRZY POCHYŁOŚCIACH PONAD **12%** Z CENTRALKĄ STANDARD, NATOMIAST Z CENTRALKĄ POWIĘKSZONĄ DO 20%.
- ✗ ZAMIATARKI TYPU **SWL R1000 ST/SW R 8300 SC** NIE MOGĄ BYĆ UŻYWANE PRZY POCHYŁOŚCI PONAD **14%**.
- ✗ MODEL SWL R1000 ST/SW R 8300 SC, Z MOTOREM SPALINOWYM NIE MOŻNA UŻYWAĆ W POM. ZAMKNIĘTYCH **PONIEWAŻ SPALINY ZAWIERAJĄ TLENEK WĘGLA, GAZ BEZ ZAPACHU, LECZ ŚMIERTELNY.**
- ✗ NIE UŻYWAĆ W POBLIŻU GDZIE ZMAGAZYNOWANIE SĄ MATERIAŁY WYBUCHOWE I ŁATWOPALNE.
- ✗ NIE UŻYWAĆ NA POW. ZIEMNYCH, ŻWIROWYCH, NIESPOISTYCH.
- ✗ NIE MOGĄ ZBIERAĆ OLEJÓW, TRUCIZN, ŚRODK. CHEMICZNYCH ( W PRZYPADKU UŻYCIA W ZAKŁADZIE CHEMICZNYM ZAPOTRZEBOWAĆ ZEZWOLENIE U PRODUCENTA).
- ✗ NIE MOŻNA UŻYWAĆ NA ULICACH, DROGACH SZYBKIEGO RUCHU, W MIEŚCIE, POZA MIASTEM, NA ŻADNYCH DROGACH.
- ✗ NIE MOŻNA UŻYWAĆ W MIEJSCACH CIEMNYCH, POZBAWIONYCH OŚWIETLENIA, GDYŻ SAMA MASZYNA NIE JEST WYPOSAŻONA W ŻADNE OŚWIETLENIE
- ✗ NIE UŻYWAĆ DO SPRZATANIA ŚNIEGU, DO ZMYWANIA POWIERZCHNI ZATŁUSZCZONYCH, OGÓLNIE NA POW. MOKRYCH LUB WILGOTNYCH.
- ✗ NIE HOLOWAĆ W ŻADEN SPOSÓB, W ŻADNYM MIEJSCU, W SZCZEGÓLNOŚCI NA DROGACH PUBLICZNYCH
- ✗ NIE SPRZĄTAĆ POWIERZCHNI ZAWIERAJĄCYCH ODPADKI, W FORMIE SZNURKÓW, LINEK, CO GROZI WKRĘCENIE W WIRUJĄCE SZCZOTKI.
- ✗ NIE UŻYWAĆ JAKO POWIERZCHNI DO PRACY, NIC NA NIE NIE KŁAŚĆ, NIE SIADAĆ W MIEJSCA DO TEGO NIE PRZYSTOSOWANYCH.
- ✗ NIE ZBLIŻAĆ SIĘ NA NIEBEZPIECZNĄ ODLEGŁOŚĆ PODCZAS PRACY MASZYNY
- ✗ NIE WYKONYWAĆ ŻADNYCH NAPRAW NA WŁASNE KONTO

## **ROZDZIAŁ 6 – CHARAKTERYSTYKA , CECHY TECHNICZNE I POZIOMY HAŁASU**

**ROZDZIAŁ 7 – OPIS MASZyny**

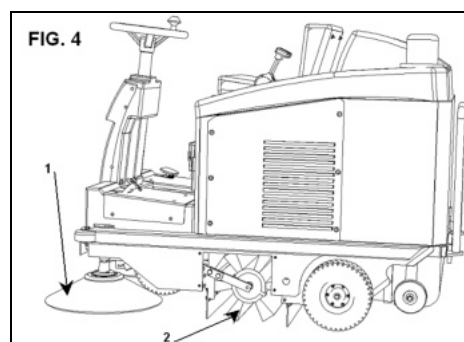
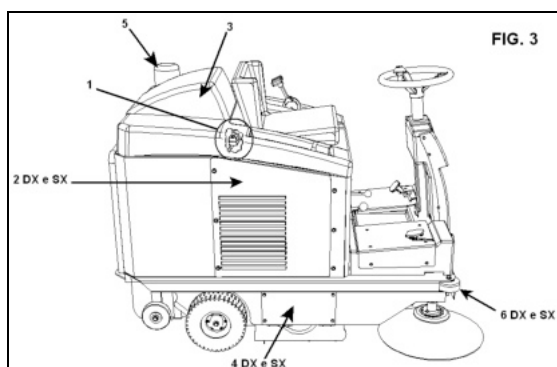
OPIS	J.M.	SWL R1000 ET SW R 6200 BT	SWL R1000 ST SW R 8300 SC
<b>ZASILANIE</b>	//	<b>AKUMUL.</b>	<b>AKUMUL.</b>
SZER.SZCZOT.CENTR.	mm	700	700
<b>SZER.SZCZOT.CENTR.+ NR. 1 SZCZOT. BOCZNA PRAWA</b>	<b>mm</b>	<b>920</b>	<b>920</b>
SZER.SZCZOT.CENTR.+ NR. 2 SZCZOT. BOCZNA PRAWA I LEWA	mm	1.150	1.150
<b>SZYBKOŚĆ DOSTĘPU</b>	<b>m/s</b>	<b>1,72</b>	<b>2,13</b>
MAX. SZYBKOŚĆ WSTECZNA	m/s	0,88	0,5
<b>MAX. WYDAJNOŚĆ CZYSZCZ. Z BOCZNYMI SZCZOTKAMI</b>	<b>m<sup>2</sup>/h</b>	<b>6.200</b>	<b>7.700</b>
MAX. NACHYLENIE POW.	%	12 (20)	14
<b>NAPĘD</b>	//	<b>KOŁA TYLNE</b>	<b>KOŁA PRZEDNIE</b>
PRZEKŁADNIA	//	ELEKTRYCZNA	HYDRAULICZNA
<b>PROMIĘN SKRĘTU(MAX SZYBK. )</b>	<b>mm</b>	<b>1.450</b>	<b>1.450</b>
POW. FILTRUJĄCA( 6 SZT. FILTRÓW)	m <sup>2</sup>	6	6
<b>OBJĘTOŚĆ POJEMNIKA</b>	<b>L</b>	<b>62</b>	<b>62</b>
MAX . DŁUG. Z POJEMN.	mm	1.430	1.430
<b>MAX . SZER.</b>	<b>mm</b>	<b>910</b>	<b>910</b>
WYSOKOŚĆ	mm	1.140	1.140
<b>WAGA BEZ AKUM.</b>	<b>Kg</b>	<b>260</b>	<b>300</b>
POZIOM NAPĘDZENIA HAŁASU	Db(A)	85,1	96,5

► **OSŁONY BEZPIECZEŃSTWA:**

JAK POKAZANO NA RYS. 3 WIDAC OSŁONY BEZP., KTÓRE MUSZĄ BYĆ ODPOWIEDNIO ZAMONTOWANE W CAŁOŚCI,NIE MOŻLIWE JEST UŻYWANIE MASZYNY BEZ OBUDOWY LUB Z OBUDOWĄ USZKODZONĄ:

**SZCZEGÓŁ OPIS**

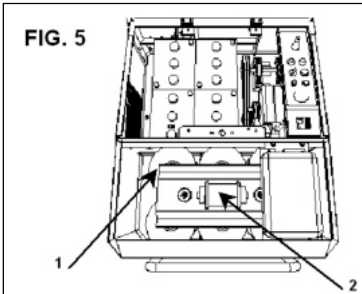
- 1 WYŁĄCZNIK BEZP. OBSŁUGUJĄCEGO SIEDZ.
- 2 BOK GÓRNY PRAWY I LEWY
- 3 GŁÓWNA MASKA SILNIKA
- 4 BLACHA OSŁANIAJĄCA SZCZOT. CENT. PR. I LEWA
- 5 ŚWIATŁO MIGAJĄCE
- 6 KOŁO PRZEDNIE BOCZNE



► **SZCZOTKA BOCZNA:**

**OBUDOWA I KONSERWACJA ZAMIATARKI SWL R1000 ET/SW R 6200 BT – SWL R1000 ST/SW R 8300 SC**  
 SZCZOTKA BOCZNA (RYS. 4 ) SŁUŻY JAKO PRZENOŚNIK KURZU I ODPADKÓW, DO CZYSZCZENIA KRAWĘDZI, COKOŁÓW, KĄTÓW, NAROŻNIKÓW, PO CZYM MA BYĆ WYŁĄCZONA, UNIESIONA DO GÓRY ABY NIE ZAKŁÓCAĆ PRACY SZCZOTKI CENTRALNEJ O WIELE BARDZIEJ WYDAJNEJ. DODATKOWĄ OPCJĄ JEST DO DYSPOZYCJI SZCZ. BOCZNĄ I LEWĄ.

- ▶ **SZCZOTKA CENTRALNA:** SZCZOTKA CENTRALNA (RYS. 4) JEST PODSTWOWYM NARZĄDEM PRACY MASZYNY, CO POZWALA NA ŁADOWANIE KURZU I ODPADKÓW BEZPOŚREDNIO DO POJEMNIKA. MOŻNA ZAPOTRZEBOWAĆ RÓŻNE MIEKKOŚCI WŁOSIA ZALEŻNIE OD TYPU POW. SPRZĄTANEJ. ZALEŻNIE OD ZUŻYCIA SZCZOTKI WYSOKOŚĆ JEJ POŁOŻENIA JEST REGULOWANA (PATRZ ROZDZIAŁ 13)

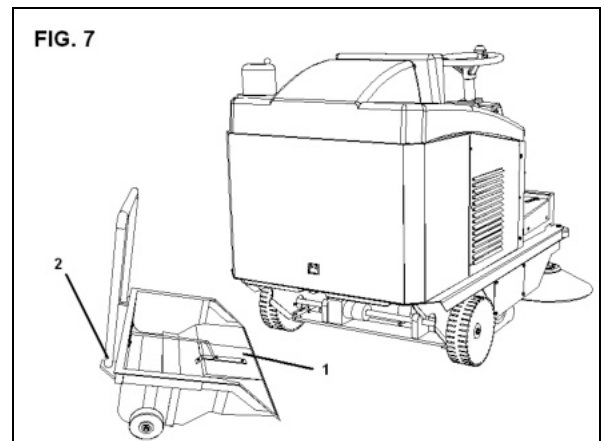
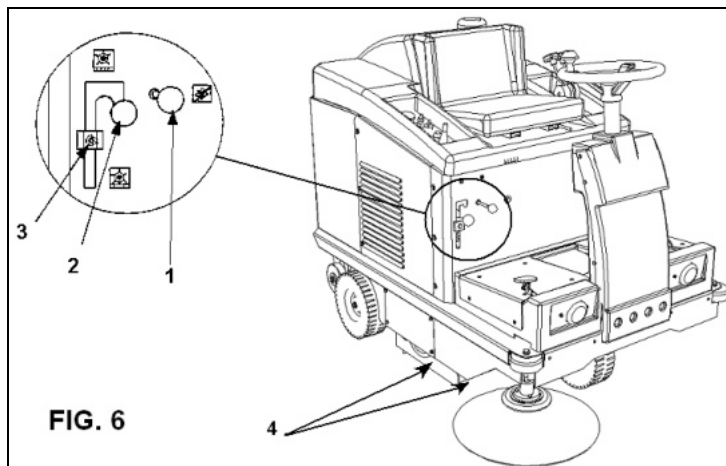


**WAŻNE: NIE SPRZĄTAĆ: SZNURKÓW, LINEK, KABLI, WSZYSTKIEGO CO MOGŁOBY WKRECIC SIĘ W WIRUJĄCĄ SZCZOTKĘ CENTRALNĄ I BOCZNĄ W NASTĘPSTWIE JĄ USZKODZIĆ.**

▶ **SYSTEM FILTRUJĄCY:**

PODCZAS PRACY SYSTEM FILTRUJĄCY NIWELUJE UNOSZENIE SIĘ KURZU W OTACZAJĄCYM POMIESZCZENIU DZIĘKI 6 FILTRÓM (RYS.5) SYSTEMU FILTRUJĄCEGO, KTÓRY MOŻE BYĆ WYŁĄCZONY ZA POMOCĄ DŹWIGNI WIDOCZNEJ NA RYS.6.

**WAŻNE: WYŁĄCZAĆ SYSTEM FILTRUJĄCY PRZEJEŹDŻAJĄC PO POW. MOKRYCH I WILGOTNYCH W CELU UNIKNIĘCIA ZAMOCZENIA, ZNISZCZENIA PAPIERU FILTRÓW.**



▶ **USZCZELKI PRZECIWPYŁOWE:**

PATRZ PUNKT 4 (RYS. 6) USZCZELKI OTACZAJĄCE SZCZOTKĘ CENTRALNĄ BARDZO POWAŻNIE WPŁYWAJĄ NA EFEKTYWNE JEJ DZIAŁANIE, DZIĘKI NIM OSIĄGAMY DUŻĄ SIŁĘ ODKURZAJĄCĄ. W ZWIĄZKU Z CZYM WYMAGAJĄ CZĘSTEJ KONTROLI.

▶ **POJEMNIK NA ODPADKI:**

POJEMNIK LUB SKRZYŃKA NA ODPADKI PUNKT. 1 (RYS. 7) Z PLASTIKU WZMOCNIONEGO SŁUŻY DO GROMADZENIA ODPADKÓW ZEBRANYCH PRZEZ SZCZOTKĘ CENTRALNĄ JAK I KURZU Z FILTRÓW. ŁATWY W OPRÓŻNIANIU DZIĘKI ODŁĄCZANEMU WÓZKOWI ZAOPATRZONEMU W NIEZALEŻNE KÓŁKA (PATRZ PUNKT 2-RYS.7).

**WAŻNE: OPRÓŻNIANIE POJEMNIKA MUSI SIĘ ODBYWAĆ PRZY WYŁĄCZONEJ MASZYNE, UŻYWAJĄC RĘKAWIC I MASKI DLA OCHRONY DRÓG ODDECHOWYCH PRZED PYŁEM.**



**DOTYCZY OBYDWÓCH MODELI**

► **PEDAŁ PODNOSZENIA KLAPKI:**

PODNOŚNIK KLAPKI PUNKT 1 (RYS. 9) POZWALA PRZYCISKAJĄC PEDAŁ PODNIEŚĆ PRZEDNIĄ USZCZELKĘ PUNKT 2(RYS.9) POZWALAJĄC NA ZBIERANIE WIĘKSZEJ ILOŚCI ODPADKÓW Z OCZYSZCZONEJ POWIERZCHNI. SZCZEGÓLNIIE WSKAZANE PRZY ZBIERANIU LIŚCI, PUDEŁEK PO PAPIEROSACH ITD.

► **PEDAŁ HAMULCA ZASADNICZEGO:**

NACISKAJĄC TEN PEDAŁ PUNKT 4 RYS. 10 MASZYNA ZWALNIA PO CZYM ZATRZYMUJE(DOPÓKI SIĘ GO NIE ZWOLNI).

► **HAMULEC POMOCNICZY:**

CHCĄC ZOSTAWIĆ MASZYNĘ NA PARKINGU, POSTĘPUJMY NASTĘPUJĄCO: PRZYCISNĄĆ LEWA NOGĄ PEDAŁ HAMULCA DO SAMEGO KOŃCA W DÓŁ, NATOMIAST W CELU ZWOLNIENIA GO, WYSTARCZY PRZYCISNĄĆ PONOWNIE PUNKT 4(RYS. 10).

► **PEDAŁ DO JAZDY (PRZÓD I TYŁ) :TYLKO WERSJA ELEKTRYCZNA**

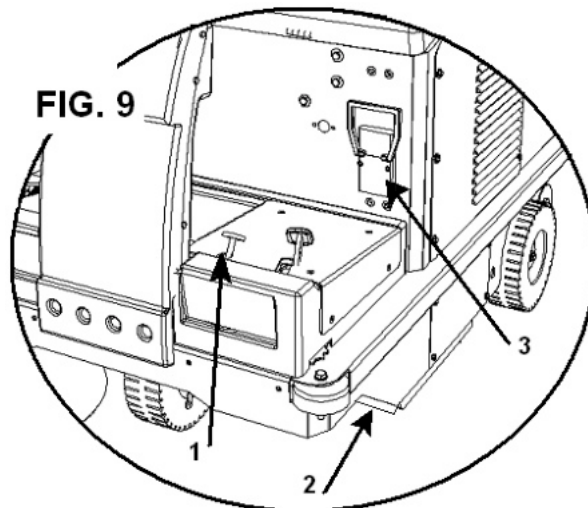
PUNKT 3(RYS. 10) PEDAŁ TEN MA PODWÓJNĄ FUNKCJĘ ZALEŻNIE OD POŁOŻENIA PRZEŁĄCZNIKA KIERUNKU JAZDY PUNKT. 1 NA DESCE ROZDZIELCZEJ, JEDZIE DO PRZODU LUB DO TYŁU. ZE WZGLĘDU NA BEZPIECZEŃSTWO, SZYBKOŚĆ KIERUNKU JAZDY NA BIEGU WSTECZNYM JEST ZREDUKOWANA.

► **PEDAŁ DO JAZDY (PRZÓD TYŁ) TYLKO WERSJA SPALINOWA**

PUNKT 3(RYS. 10) ZŁOŻONY Z WAHACZA DWUFUNKCYJNEGO: PRZYCISKAJĄC Z PRAWEJ STRONY(RYS. STRZAŁKI DO GÓRY) MASZYNA JEDZIE DO PRZODU NATOMIAST Z LEWEJ STRONY (RYS. STRZAŁKI DO DOŁU) MASZYNA JEDZIE DO TYŁU. W TYM PRZYPADKU RÓWNIEŻ SZYBKOŚĆ NA WSTECZNYM JEST ZREDUKOWANA.

► **DŹWIGNIA WŁĄCZENIA SZCZOTKI BOCZNEJ: DOTYCZY OBYDWÓCH MODELI**

**DŹWIGNIA** PUNKT 1- RYS. 10 OBSŁUGA SZCZOTKI BOCZNEJ Z SIEDZENIA OBSŁUGUJĄCEGO BEZ POTRZEBYSCHODZENIA Z MASZYNY.W CELU JEJ OBNIŻENIA PCHNAĆ DŹWIGNIĘ(PUNKT 1 RYS. 10) W PRZÓD.MATOMIAST ABY ODŁĄCZYĆ POCIĄGNAĆ DŹWIGNIĘ W PRZECIWNYM KIERUNKU.



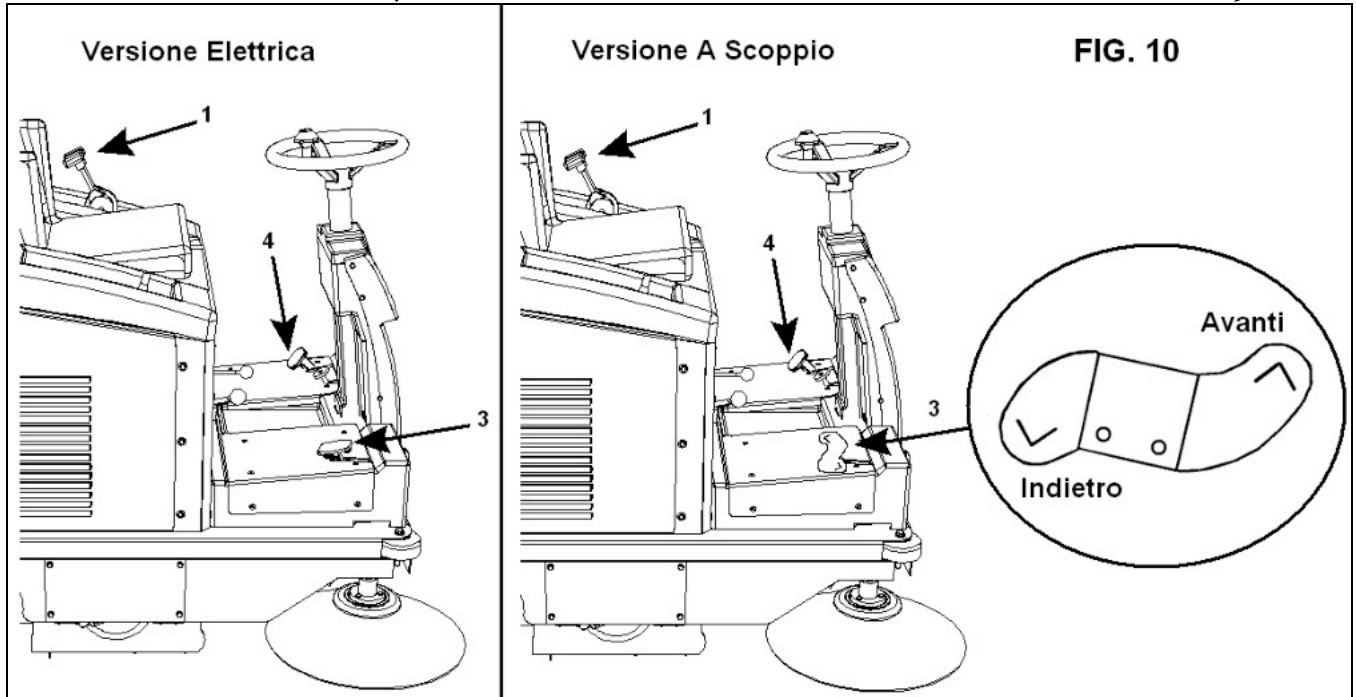
**NIE DOTYKAĆ SZCZOTKI BOCZNEJ PODCZAS PRACY W CELU OCZYSZCZENIA JEJ Z EWENTUALNYCH WKRECONYCH SZNURÓW, LINEK.**

► **PRZYCISK ZAMKNIĘCIA ODKURZACZA: DOTYCZY OBYDWÓCH MODELI.**

PRZYCISK TEN PRZESTAWIONY W KIERUNKU ZEWNĘTRZNYM WYŁĄCZA ODKURZANIE. UŻYWAĆ W PRZYPADKU OCZYSZCZENIA(TRZEPANIA) FILTRÓW, PODCZAS JAZDY PO POWIERZCHNIACH MOKRYCH I WILGOTNYCH (PRZY WYŁĄCZONYM SILNIKU).

► **DŹWIGNIA WŁĄCZENIA SZCZOTKI CENTRALNEJ : DOTYCZY OBYDWÓCH MODELI.**

DŹWIGNIA TA(PUNKT 2- RYS 6) POZWALA NA WŁĄCZANIE, WYŁĄCZANIE SZCZOTKI CENTRALNEJ. OPUSZCZAJĄC W DÓŁ WZDŁUŻ SZCZELINY, MASZYNA PRACUJE PODNOSZĄC JĄ W GÓRĘ- MASZYNĘ WYŁĄCZAMY.



**WYPOSAŻENIE DESKI ROZDZIELCZEJ SWL R1000 ET/SW R 6200 BT**

- 1) PRZEŁĄCZNIK BIEGÓW
- 2) KONTROLA CENTRALNIKI ELEKTR.
- 3) PRZYCISK WSTRZĄSACZA FILTRÓW
- 4) PRZYCISK SYGNAŁU DŹWIĘKOWEGO
- 5) PRZEŁĄCZNIK SILNIKA SZCZOTEK
- 6) KLUCZYK STACYJKI
- 7) WŁĄCZNIK REFLEKTORA PRACY(DODATKOWE)
- 8) WSKAŹNIK NAŁADOWANIA AKUMULATORA
- 9) LICZNIK GODZIN

► **PRZEŁĄCZNIK BIEGÓW:**

PUNKT 1 DŹWIGNIA PRZEŁĄCZNIKA BIEGÓW SŁUŻY DO WPROWADZANIA MASZYNY W RUCH(PRZÓD I TYŁ) PRZEŁĄCZNIK STRZAŁKA W PRZÓD PUNKT 3 RYS. 10. ODWROTNIE JEDZIEMY DO TYŁU, ZE WZGLĘDU NA BEZP. BIEG WSTECZNY SZYBKOŚĆ ZREDUKOWANA. NA POSTOJU PRZEŁĄCZNIKÓW W POZYCJI CENTRALNEJ.

► **KONTROLA CENTRALNIKI ELEKTRYCZNEJ:**

PUNKT. 2 KONTROLA KOLORU CZERWONEGO PODCZAS PRACY POWINNA BYĆ ZAPALONA. JEŻELI ZACZYNA MRUGAĆ ZNACZY TO, ŻE MAMY JAKIEŚ PROBLEMY, NIEZWŁOCZNIE NALEŻY SKONTAKTOWAC SIĘ Z SERWISEM.

► **PRZYCISK WTRZĄSACZA FILTRÓW:**

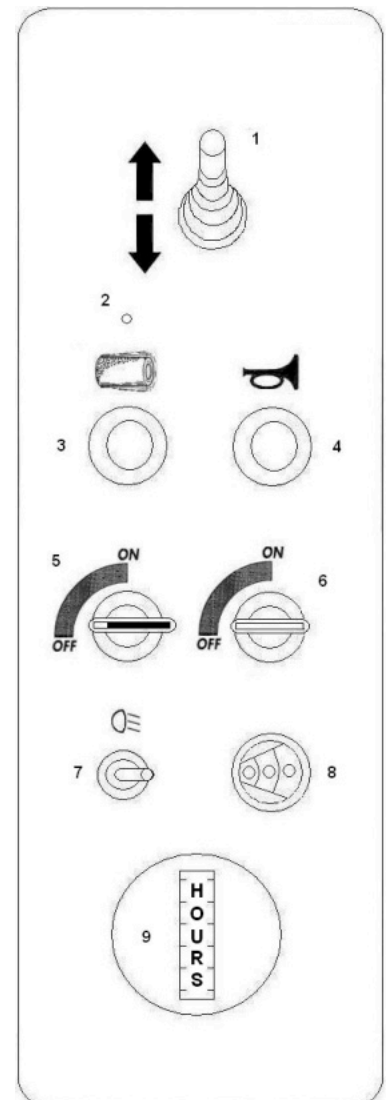
PUNKT 3 SŁUŻY DO WSTRZĄSANIA ELEKT. FILTRÓW ODKURZAJĄCYCH E CELU ICH OCZYSZCZENIA ZA POMOCĄ MOTOWSTRZĄSACZA PUNKT 2 (RYS. 5) MUSI BYĆ PRZYCISKANY 6/7 RAZY PRZEZ 8/10 SEKUND (CZYNNOŚĆ WYKONAĆ PRZED WŁĄCZENIEM I OCZYSZCZENIEM POJEMNIKA PRZY WYŁĄCZONYM SILNIKU) JEŻELI CHCEMY TO ZROBIĆ PRZY WŁĄCZONYM SILNIKU ZAMKNAĆ ODKURZANIE ZA POMOCĄ DŹWIGNI \* PUNKT 1 RYS. 6)

► **PRZYCISK SYGNAŁU DŹWIĘKOWEGO**

PUNKT.4: UŻYWAJĄC GO WŁĄCZAMY SYGNAŁ DŹWIĘKOWY(KLAKSON)

► **PRZEŁĄCZNIK SILNIKA SZCZOTEK:**

PUNKT 5 :SŁUŻY DO WŁĄCZENIA RUCHU WIROWEGO SZCZOTKI CENTRALNEJ, BOCZNEJ I ODKURZANIA.



## OBUDOWA I KONSERWACJA ZAMIATARKI SWL R1000 ET/SW R 6200 BT – SWL R1000 ST/SW R 8300 SC

### ▶ KLUCZYK STACYJKI:

**PUNKT 6** WŁĄCZA CAŁĄ DESKĘ ROZDZIELCZĄ, W SZCZEGÓLNOŚCI ZASILANIE DO PRZEMIESZCZANIA MASZYNY BEZ KONEICZNOŚCI JEJ PRACY..

### ▶ WŁĄCZNIK LEFLKTORA PRACY: DODATKOWE

**PUNKT 7** SŁUŻY DO WŁĄCZENIA REFLEKTORA KIERUNKOWEGO REGULOWANEGO.

### ▶ WSKAŹNIK NIENAŁADOWANIA AKUMULATORA:

**PUNKT 8** WSKAZUJE POZIOM NAŁADOWANIA AKUMULATORA- PRZEDSTAWIONY PRZEZ TRZY KOLORY ŚWIATEŁ(CZERWONY,ŻÓŁTY,ZIELONY)WŁĄCZAJĄC KLUCZYK STACYJKI(RYS. 6). WSKAŹNIKI ZAPALAJĄ SIĘ PO KOLEI: CZERWONY, ŻÓŁTY, ZIELONY: ODCZekać AŻ WŁĄCZY SIĘ WSKAŹNIK ZIELONY ZANIM ZACZNIEMY SIĘ PRZEMIESZCZAĆ,KIEDY ZAPALI SIĘ WSKAŹNIK CZERWONY TRZEBA NAŁADOWAĆ AKUMULATORY.



**LEPIEJ NIE CZEKAĆ NA WSKAŹNIK CZERWONY, A JUŻ PRZY WŁĄCZENIU SIĘ ŻÓŁTEGO LEPIEJ PODŁĄCZYĆ AKUMULATORY DO NAŁADOWANIA.**

### ▶ LICZNIK GODZIN:

**PUNKT 9** WSKAZUJE NAM LICZBĘ PRZEPRACOWANYCH GODZIN PRZEZ NASZĄ MASZYNĘ.

## WYPOSAŻENIE DESKI ROZDZIELCZEJ SWL R1000 ST/SW R 8300 SC

- 1) DŹWIGNIA START
- 2) DŹWIGNIA GAZU
- 3) WŁĄCZNIK WSTRZĄSACZA FILTRÓW
- 4) PRZYCISK SYGNAŁU DŹWIĘKOWEGO
- 5) LICZNIK GODZIN
- 6) WŁĄCZNIK LEFLEKTORA PRACY
- 7) KLUCZYK STACYJKI

### ▶ DŹWIGNIA "START":

**PUNKT 1** SŁUŻY DO WŁĄCZENIA MASZYNY NA ZIMNO. DŹWIGNIA W POZYCJI DO PRZODU, PO WŁĄCZENIU LEKKO PRZESUNĄĆ DO TYŁU.

### ▶ DŹWIGNIA GAZU:

**PUNKT** REGULUJE ILOŚĆ OBROTÓW SILNIKA.

### ▶ WŁĄCZNIK WSTRZĄSACZA FILTRÓW:

**PUNKT 3** SŁUŻY DO WSTRZĄSANIA ELEKT. FILTRÓW ODKURZAJĄCYCH E CELU ICH OCZYSZCZENIA ZA POMOCĄ MOTOWSTRZĄSACZA PUNKT 2 (RYS. 5) MUSI BYĆ PRZYCISKANY 6/7 RAZY PRZEZ 8/10 SEKUND (CZYNNOSĆ WYKONAĆ PRZED WŁĄCZENIEM I OCZYSZCZENIEM POJEMNIKA PRZY WYŁĄCZONYM SILNIKU) JEŻELI CHCEMY TO ZROBIĆ PRZY WŁĄCZONYM SILNIKU ZAMKNAĆ ODKURZANIE ZA POMOPCĄ DŹWIGNI \* PUNKT 1 RYS. 6)

### ▶ PRZYCISK SYGNAŁU DŹWIĘKOWEGO:

**PUNKT. 4** UŻYWAJĄC GO WŁĄCZAMY SYGNAŁ DŹWIĘKOWY(KLAKSON)

### ▶ LICZNIK GODZIN:

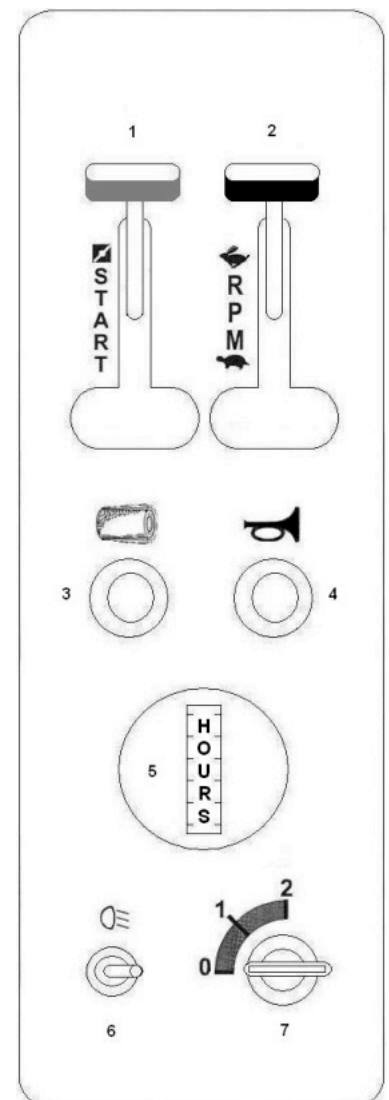
**PUNKT 5** WSKAZUJE NAM LICZBĘ GODZIN PRZEPRACOWANYCH PRZEZ NASZĄ MASZYNĘ.

### ▶ WŁĄCZNIK REFLEKTORA PRACY: DODATKOWE.

**PUNKT 6** SŁUŻY DO WŁĄCZENIA REFLEKTORA KIERUNKOWEGO REGULOWANEGO.

### ▶ KLUCZYK STACYJKI:

**PUNKT 7** ZŁUŻY DO WŁĄCZANIA I WYŁĄCZANIASILNIKA ORAZ WPROWADZANIA W RUCH CAŁEJ MASZYNY WŁĄCZNIEM Z WIRUJĄCYMI SZCZOTKAMI.



► **MIEJSCE PRACY:**

MIEJSCE KTÓRE POWINNO BYĆ ZAJĘTE PRZEZ PRACOWNIKA OBSŁUGUJĄCEGO, WSKAZANE JEST NA RYS. 12.

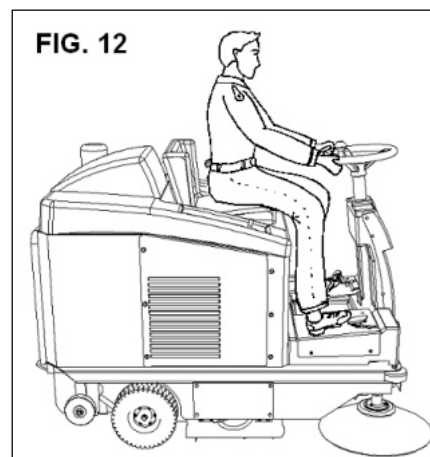
**WAŻNE:**MASZYNA, ZE WZGLĘDU NA BEZPIECZEŃSTWO WYŁĄCZA SIĘ AUTOMATYCZNIE JEŻELI PRACOWNIK ZEJDZIE Z FOTELIKA LUB KIEDY PODNIESIEMY POKRYWĘ SILNIKA LUB JEST ONA NIE DOMKNIĘTA.

► **NAGŁE ZATRZYMANIE BEZP.: TYLKO WERSJA ELEKTR.**

UCHWYCIĆ LEWA REKĄ UCHWYT ŁĄCZNIKA(PUNKT 3 RYS 9) I POCIĄGNĄĆ DO GÓRY ROZŁĄCZAJĄC GO PO CZYM SILNIE PRZYCISNĄĆ PEDAŁ HAMULCA PUNKT 4 –RYS.10. BEZ ZASILANIA WSZYSTKIE SILNIKI ZATRZYMUJĄ SIĘ NIEZWŁOCZNIE.

► **NAGŁE ZATRZYMANIE BEZP.: TYLKO WERSJA SPALINOWA**







ZWOLNIĆ PEDAŁ GAZU, PRZYCISKAJĄC NATOMIAST PEDAŁ HAMULCA(PUNKT.4–RYS.10)WYŁĄCZYĆ MASZYNĘ PRZEKRĘCAJĄC KLUCZYK (PUNKT. 7)ZNAJDUJĄCY SIĘ NA DESCE ROZDZIELCZEJ W KIERUNKU ODWROTNYM DO RUCHU ZEGARA.



## ROZDZIAŁ 9 – NORMY BEZPIECZEŃSTWA

### POZOSTAŁE NIEBEZPIECZEŃSTWA- NIE DO WYELIMINOWANIA

~~DEFINICJA:~~ *POZOSTAŁE NIEBEZP. NIE DO WYELIMINOWANIA, SA TO TE WSZYSTKIE KTÓRE Z RÓŻNYCH POWODÓW NIE MOGĄ BYĆ WYELIMINOWANE, LECZ WOBEC KAŻDEGO Z NICH PODAJEMY WSKAZÓWKI JAK ZACHOWAĆ SIĘ W OTOCZENIU MAX. NIEBEZPIECZEŃSTWA.*

-  RYZYKO OBRAŻEŃ RAK, CIAŁA I OCZU, UŻYWAJĄC MASZYNY BEZ WSZYSTKICH ZABEZPIECZEŃ ODPOWIEDNIO ZAMONTOWANYCH W CAŁOŚCI.
-  RYZYKO OBRAŻEŃ RĄK, CHCĄC ZA WSZELKĄ CENĘ DOTYKAĆ WIRUJĄCYCH SZCZOTEK, KTÓRE POWINNY BYĆ DOTYKANE TYLKO W FAZIE ZATRZYMANEJ W RĘKAWICACH OCHRONNYCH ABY UNIKNĄĆ UKŁUĆ,ROZCIĘĆ PRZEZ EWENTU. ODPADKI ZAPŁĄTANE W ICH WŁOSIE.
-  RYZYKO WDYCHANIA SUBSTANCJI TRUJĄCYCH, OTARCIA DŁONI, OCZYSZCZAJĄC POJEMNIK BEZ UŻYCIA RĘKAWIC I MASECZKI DO OCHRONY DRÓG ODDECHOWYCH.
-  NIEMOŻNOŚĆ KONTROLOWANIA MASZYNY, UŻYWAJĄC JEJ NA POCHYŁOŚCIACH WIĘKSZYCH OD PRZEWIDZIALNYCH NORM (ROZDZIAŁ 5).
-  RYZYKO WYBUCHU, TANKUJĄC PRZY WYŁĄCZONYM SILNIKU LUB WYŁĄCZONYM LECZ GORĄCYM.
-  RYZYKO POPARZENIA,PROWADZĄC JAKIEKOLWIEK PRACE KONSERWACYJNE PRZY WŁĄCZONYM SILNIKU LUB WYŁĄCZONYM LECZ JESZCZE GORĄCYM.

**Zobacz także instrukcji obsługi silnika**

### GLÓWNE NIEBEZPIECZEŃSTWA DOTYCZĄCE AKUMULATORÓW

- ⊕ ZANIM ZACZNIEMY ŁADOWAĆ UPEWNIJMY SIĘ CZY LOKAL JEST ODPOWIEDNIO PRZEWIETRZANY I ODPOWIEDNI DO TEGO RODZAJU CZYNNOŚCI.
- ⊕ NIE PALIĆ, NIE ZBLIŻAĆ OTWARTEGO OGNIA, UŻYWAĆ SZLIFIEREK,SPAWAREK WSZYSTKIEGO CO MOŻE WYTWARZAĆ ISKRY W POBLIŻU AKUMULAT.
- ⊕ NIE WYKONYWAĆ ŻADNYCH DOŁADOWAŃ I AKUMULATORÓW UŻYWAJĄC NIEODPOWIEDNICH PROWIZORYCZNYCH POŁĄCZEŃ.

## OBUDOWA I KONSERWACJA ZAMIATARKI SWL R1000 ET/SW R 6200 BT – SWL R1000 ST/SW R 8300 SC

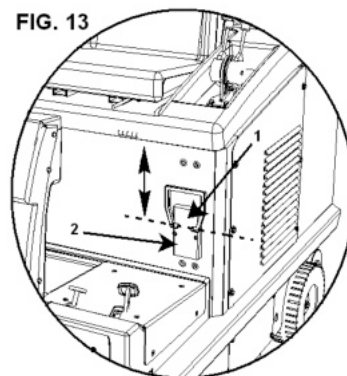
- ☺ UPEWNIĆ SIĘ CZY WSZYSTKIE (KABLE, WTYCZKI, GNIAZDKA) SĄ DOBRZE PODŁĄCZONE I W DOBRYM STANIE.
- ☺ NIE KŁAŚĆ NIGDY ŻADNYCH NARZĘDZI NA AKUMULATORZE.
- ☺ UTRZYMAĆ AKUMULATOR W CZYSTOŚCI UŻYWAJĄC SZMATKI, NIEELEKTRYZUJĄCEJ SIĘ.
- ☺ WYKONYWAĆ WYPEŁNIANIE WODĄ DESTYLOWANĄ ZA KAŻDM RAZEM JAK POZIOM SPADNIE O 5-10 mm.
- ☺ UNIKAĆ PRZEŁADOWANIA I UTRZYMYWAĆ W TEMP. PONIŻEJ 45° C.
- ☺ RYZYKO PORAŻENIA LUB SPIĘCIA: DLA BEZP. PRZED PRZYSTĄPIENIEM DO JAKIEJ KOLWIEK CZYNNOŚCI KONSERWACJI LUB NAPRAWY AKUM. (LUB MASZYNY) ODŁĄCZYĆ KLEMY +/- OD BIEGUNÓW AKUMULATORA.
- ☺ RYZYKO WYBUCHU PODCZAS ŁADOWANIA: MOŻE SIĘ ZDARZYĆ PRZY UŻYCIU NIEODPOWIEDNEGO PROSTOWNIKA(DO AMPERÓW AKUM.)
- ☺ PODCZAS ŁADOWANIA, NAWET KIEDY WTOCZKA PROSTOWNIKA JEST WŁĄCZONA, ZABRONIONE JEST WŁĄCZANIE MASZYNY JAK, PRZESUWANIA JEJ NAWET RĘCZNIE.

## ROZDZIAŁ 10 – KONTROLE PRZED URUCHOMIENIEM

### MODEL SWL R1000 ET/SW R 6200 BT

1 - SPRAWDZIĆ POZIOM PŁYNU W AKUM. I JEŻELI JEST KONIECZNE DOPEŁNIĆ WODĄ DESTYLOWĄ.

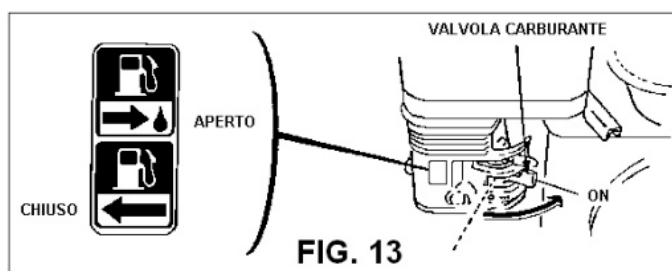
2 - SPRAWDZIĆ ŁĄCZNIK( PUNKT 1 – RYS. 13) CZY JEST WSUNIĘTY W ODPOWIEDNI KONTAKT PUNKT 2 – RYS. 13.



### MODEL SWL R1000 ST/SW R 8300 SC

📖 PRZECZYTAĆ UWAŻNIE OBSŁUGĘ INSTRUKCJI SILNIKA, KTÓRA POWINNA BYĆ ZAŁĄCZONA RAZEM Z ZAKUPIONĄ MASZYNĄ POMIMO WSZYSKO:

🔧 SPRAWDŹ POZIOM OLEJU SILNIKA, JEŻELI JEST NISKI, UZUPEŁNIJCIE POZIOM UŻYWAJĄC ODPOWIEDNICH RĘKAWIC OCHRONNYCH. MISKA OLEJOWA SILNIKA 5,5 H- 3,75 KW ZAWIERA OK. 5hg OLEJU. RADZIMY TYP OLEJU DLA CHŁODNYCH KLIMATÓW O NAZWIE 10VV-30. DLA BEZPIECZENSTWA SILNIKA, WEWNĄTRZ ZAMONTOWANY JEST CZUJNIK, KTÓRY W PRZYPADKU NISKIEGO POZIOMU OLEJU NIE POZWALA NAM NA JEGO ODPALANIE, TRZEBA W ZWIĄZKU Z TYM KONTROLOWAĆ CZĘSTO JEGO POZIOM.



🔧 TANKOWAĆ BENZYNĘ( PRZY SILNIKU WYŁĄCZONYM I ZIMNYM): RADZIMY BENZYNĘ BEZOŁOWIOWĄ.



**PRZECHOWUJCIE PALIWO Z DAŁA OD DZIECI W MIEJSCACH SUCHYCH I DOBRZE PRZEWIETRZANYCH, JAK NAJDALEJ OD ŹRÓDEŁ CIEPŁA.**



**OBUDOWA I KONSERWACJA ZAMIATARKI SWL R1000 ET/SW R 6200 BT – SWL R1000 ST/SW R 8300 SC**  
**WAŻNE: POJEMNIK NA BENZYNĘ MUSI BYĆ DOSTOSOWANY DO DANEGO UŻYTKU, ORAZ CZYSTY, CO ZAPEWNI DOBRZE, DŁUGIE DZIAŁANIE FILTRA SILNIKA. UŻYWAĆ POJEMNIK O POJEMNOŚCI WYSTARCZAJĄCĄ NA 2/3 MIES. ABY MIEĆ ZAWSZE ŚWIEŻE PALIWO.**

## ROZDZIAŁ 11- ROZRUCH I ZATRZYMANIE



**ZANIM ZACZNIEMY PRACĘ KONIECZNIE JEST PRZECZYTANIE WSZYSTKICH WCZEŚNIEJSZYCH ROZDZIAŁÓW.**

### MODEL SWL R1000 ET/SW R 6200 BT

**WAŻNE: WŁĄCZAJĄC MASZYNĘ, SIEDZIMY NA FOTELIK UOBSŁUGUJĄCEGO, JEŚLI NIE MASZYNA SIĘ WYŁĄCZA.**

▶ **ROZRUCH :**

- ☞ PRZEKRĘCIĆ KLUCZYK STACYJKI(PUNKT 6) ZGODNIE Z RUCHEM ZEGARA.
- ☞ PRZEKRĘCIĆ WŁĄCZNIK(PUNKT 5) DESKI ROZDZIELCZEJ W CELU WŁĄCZENIA SILNIKA,WIRNIKA SZCZOTKI I ODKURZANIA.

**MASZYNA W POZYCJI PRACY Z OBNIŻONĄ SZCZOTKĄ CENTRALNĄ(WŁĄCZONYM ODKURZACZEM).**

▶ **POSUW:**

- ☞ USTAWIĆ PRZEŁĄCZNIK(PUNKT 1) DESKI ROZDZIELCZEJ W PRZÓD I PRZYCISNAĆ PEDAŁ POSTĘPU(PUNKT 6-RYS. 2).

▶ **BIEG WSTECZNY:**

- ☞ USTAWIĆ PRZEŁĄCZNIK( PUNKT 1) DESKI ROZDZIELCZEJ W TYŁ I PRZYCISNAĆ PEDAŁ POSTĘPU (PUNKT 6-RYS.2)

▶ **BIEG JAŁOWY:**

- ☞ CUSTAWIĆ PRZEŁĄCZNIK(PUNKT 1) W CZĘŚCI ŚRODKOWEJ MASZYNA POZOSTANIE NIERUCHOMA NA BIEGU JAŁOWYM.

▶ **ZATRZYMANIE:**

- ☞ PRZEKRĘCIĆ WŁĄCZNIK(PUNKT 5) DESKI ROZDZIELCZEJ W KIERUNKU PRZECIWNYM Z RUCHEM ZEGARA.
- ☞ PRZEKRĘCIĆ KLUCZYK STACYJKI W KIERUNKU PRZECIWNYM Z RUCHEM ZEGARA.

### MODEL SWL R1000 ST/SW R 8300 SC

▶ **ROZRUCH :-**

- ☞ **ZWOLNIĆ, JEŻELI JEST WŁĄCZONY HAMULEC(PUNKT 4- RYS.10)**
- ☞ USTEWIĆ DŹWIGNIĘ SSANIA(START) W POZ. ZAMKNIĘTEJ NA DESCE ROZDZIELCZEJ
- ☞ USTAWIĆ DXWIGNIĘ GAZU(PUNKT 2) NA DESCE ROZDZIELCZEJ NA POZ. MAX. (SYMBOL ZAJĄCZKA)
- ☞ PRZEKRĘCIĆ KLUCZYK(PUNKT 7) NA DESCE ROZDZIELCZEJ NA POZ. 1 NASTĘPNIE NA AV.
- ☞ W MOMENCIE ODPALENIA SILNIKA PRZESUNĄĆ DŹWIGNIĘ START W DÓŁ, USTAWIĆ JEGO OBROTY("RPM") POLECANIE ROZEGRANIE SILNIKA PRZEZ PARĘ MINUT NA NISKICH OBROTACH.

**WAŻNE: PODCZAS WŁĄCZANIA PRZY GORĄCY SILNIKU STOSOWAĆ TAKĄ SAMĄ PROCEDURĘ.**

▶ **ZATRZYMANIE:**

- ☞ PRZEKRĘCIĆ W KIERUNKU PRZECIWNYM DO RUCHU ZEGARA KLUCZYK(PUNKT 7) DESKI ROZDZIELCZEJ.



**JEŻELI NIE MOŻEMY URUCHOMIC SILNIKA ZA PIERWSZYM RAZEM POWTÓRZYĆ CZYNNOŚĆ Z PRZERWAMI CO 10/15 SEK. PRZEZ 5/6 SEK. ZA KAŻDYM RAZEM.**

## ROZDZIAŁ 12 – ODPOWIEDNI UŻYTEK I PORADY

**WAŻNE: PRZED ROZPOCZĘCIEM PRACY, SPRAWDZIĆ DOKŁADNIE POW. PRZEZNACZONĄ DO SPRZĄTANIA, CZY NIE MA NA NIEJ SZNURKÓW, LINEK, SZMAT, DŁUGICH PATYKÓW, KABLI ELEKTR. CO MOGŁOBY SPOWODOWAĆ USZKODZENIE WIRUJĄCYCH SZCZOTEK I USZCZELEK. TRZEBA WCZEŚNIEJ JE USUNĄĆ.**

- ✓ UWAŻAĆ PRZEJEŹDZAJĄC PRZEZ TORY, PROWADNICE, "DRZWI" KTRÓRE MOGĄ BYĆ PRZYCZYNA USZKODZENIA USZCZELEK PRZECIWPYŁOWYCH. ZACHOWAĆ OSTROŻNOŚĆ (JECHAĆ POWOLI).
- ✓ UNIKAĆ PRZEJAZDU PRZEZ KAŁUŻE, NA POW. MOKRYCH I WILGOTNYCH, WYŁĄCZYĆ SSAWE PRZYCISKIEM (PUNKT 1- RYS.6) ZNAJDUJĄCY SIĘ PO PRAWEJ STRONIE KIERUJĄCEGO OBOK DŹWIGNI WŁĄCZANIA SZCZOTKI CENTRALNEJ.
- ✓ PODCZAS SPRZĄTANIA WIĘKSZYCH ODPADKÓW LEKKICH (LIŚCIE, PACZKI OD PAPIEROSÓW ITP.) UNIEŚĆ KLAPKĘ PRZEDNIĄ PRZYCISKAJĄC LEWĄ PIĘTĄ PEDAŁ PODNOŚNIKA KLAPKI (PUNKT 1 – RYS.9)
- ✓ JEŻELI POW. JEST BARDZO BRUDNA, UPRZĄTNAĆ ZA PIERWSZYM RAZEM GRUBSZE ODPADKI, PO CZYM POWTÓRZYĆ CZYNNOŚĆ KILKAKROTNIJE OCZYSZCZAJĄC FILTRY I POJEMNIK W MIĘDZY CZASIE
- ✓ NASTĘPSTWEM WCZEŚNIEJSZEGO SPRZĄTANIA MASZYNA NIE BĘDZIE POTRZEBOWAŁA JUŻ GRUBSZEGO OCZYSZCZENIA.
- ✓ BOCZNA SZCZOTKA POWINNA BYĆ UŻYWANA DO CZYSZCZENIA NAROŻNIKÓW, KĄTÓW, COKOKÓW ITP. PO CZYM TRZEBA JĄ WYŁĄCZYĆ (UMIEŚCIĆ DO GÓRY) ABY NIE PODNIEŚĆ KURZU, ZE WZGLĘDU NA MNIEJSZĄ EFEKTYWNOŚĆ WE WSPÓŁPRACY ZE SZCZ. CENTR.
- ✓ CZYSZCIEĆ CZĘSTO FILTRY ORAZ POJEMNIK ABY OSIĄGNAĆ LEPSZY REZULTATY SPRZĄTANIA, UŻYWAJĄC DO TEGO ODPOWIEDNICH NARZĘDZI (WSTRZAŚCZ FILTRÓW)

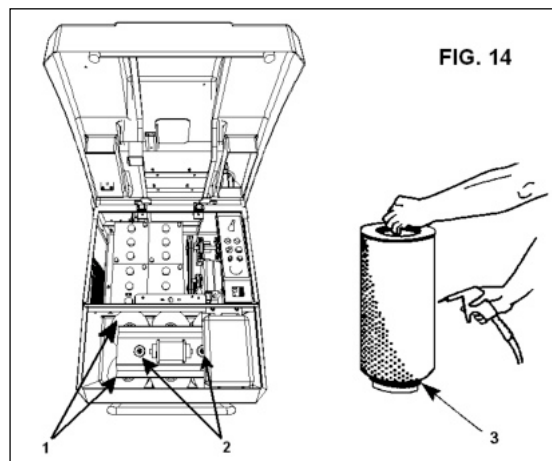
## ROZDZIAŁ 13 – PROSTA KONSERWACJA



**WSZYSTKIE CZYNNOSCI WYKONUJEMY PRZY WYŁĄCZONYM ZIMNYM SILNIKU**

### ► CZYSZCZENIE FILTRÓW KURZU:

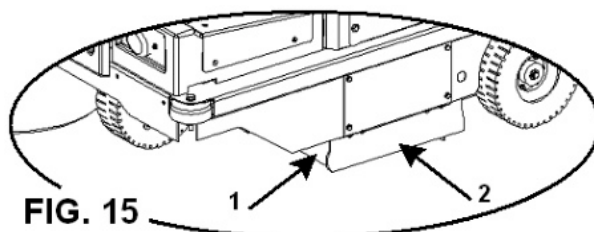
CO 40/70 GODZIN PRACY LUB W RAZIE POTRZEBY SPRAWDZAĆ FILTRY KURZU (PUNKT 1 – RYS 14) WYJMUJĄC ICH ZE WSZYSTKICH POJEMNIKÓW ZWALNIJĄC WCZEŚNIEJ PRZYCISKI FILTRÓW) (PUNKT 2-RYS.14). UDERZAĆ DELIKATNIE O PODŁOŻE TRZYMAJĄC CZĘŚĆ DZIURKOWANĄ W JEGO KIERUNKU PO CZYM OCZYŚCIĆ DOKŁADNIE ODKURZAJĄC LUB DMUCHAJĄC SPRĘŻONYM POWIETRZEM (RYS.14) PRZY ZAMONTOWANIU SPRAWDZIĆ OKRĄGLĄ, CZARNĄ USZCZELKĘ (PUNKT 3- RYS.14). ZNAJDUJĄCĄ SIĘ W DOLNEJ CZĘŚCI FILTRA. SPRAWDZAĆ ZAWSZE JAKOŚĆ FILTRÓW I W RAZIE POTRZEBY WYMIENIAĆ JE KONIECZNIE.



### ► USZCZELKI PRZECIWPYŁOWE:

CO 40/70 GODZIN SPRAWDZAĆ JE PUNKT 1-RUCHOMA I PUNKT 2 3 SZT. USZCZELEK STAŁYCH RYS. 15 KTÓRE OTACZAJĄ SZCZOTKĘ CENTRALNĄ PUNKT 2 –RYS.4 W RAZIE KONIECZNOŚCI WYMIENIĆ JE.

**WAŻNE: PO ZAMONTOWANIU USZCZELEK, UPEWNIĆ SIĘ ABY TE BOCZNE (PRAWA I LEWA) KRÓTSZE SZT. 2 BYŁY UNIESIONE OK. 2mm NAD PODŁOŻEM.**



► **SZCZOTKA CENTRALNA:**

**PUNKT 2- RYS. 4. CO 50/80 GODZIN PRACY W RAZIE POTRZEBY SPRAWDZIĆ STAN SZCZOTKI CENTRALNEJ. SZCZEGÓLNIE KIEDY MOGA BYĆ WKRĘCONE W NIĄ LINKI, SZNUREK ITD. PRZY ICH USUWANIU POWINNO SIĘ:**

- WYJAĆ POJEMNIK PUNKT 2- RYS.7.
- PO CZYM ZAJRZEĆ POD MASZYNĘ W CELU KONTROLI SZCZOTKI UŻYWAJĄC RĘKAWIC I MASECZKI OCHRONNEJ OCZYŚCIĆ JĄ Z EWENTUALNYCH ZANIECZYSZCZEŃ(SZNURKÓW,LINEK)WKRĘCONYCH PODCZAS PRACY. MOŻNA UKRYĆ 4 HAKÓW(NA WYPOSAŻENIU) DO PODNIESIENIA MASZYNY(PATRZ – RYS. 1) PO CZYM OCZYŚCIĆ SZCZOTKĘ ZACHOWUJĄC SZCZEGÓLNĄ OSTROŻNOŚĆ(NIE PRZEBYWAĆ BEZPOŚREDNIO POD ZAWIESZONĄ MASZYNĄ).

---

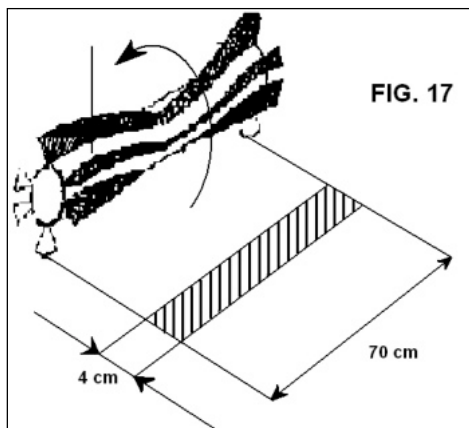
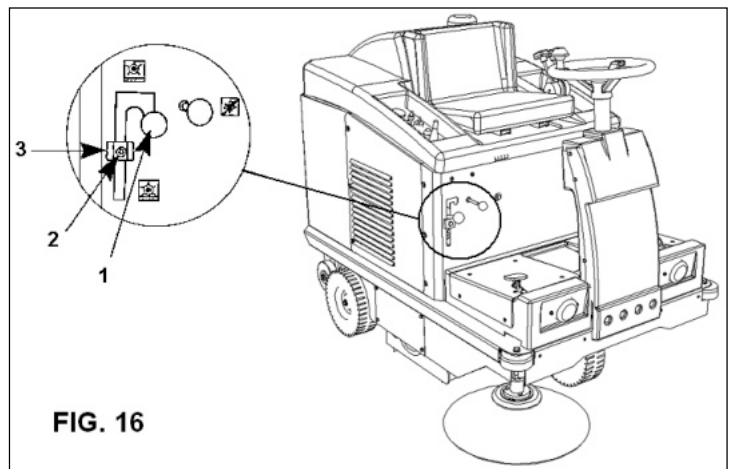
**REGULACJE**

---

► **REGULACJE SZCZOTKI CENTRALNEJ:**

W PRZYPADKU NIEWYDAJNEGO SPRZĄTANIA(WIDZĄC, ŻE MASZYNA POZOSTAWIA NIECZYSTOŚĆ)TRZEBA JĄ WYREGULOWAĆ, OBNIŻAJĄC W NASTĘPUJĄCY SPOSÓB:

- USTAWIĆ DŹWIGNIĘ(PUNKT 1- RYS.16)W POZYCJI SZCZOTKA CENTR. -W GÓRZE
- ZWOLNIĆ ŚRUBĘ(PUNKT 2- RYS. 16).
- OBNIŻYĆ REGULATOR(PUNKT 3- RYS.16) O  $\frac{3}{4}$  mm LUB O WYMAGANĄ ODLEGŁOŚĆ.
- ZABLOKOWAĆ REGULATOR ZACISKAJĄC UPRZEDNIO ZWOLNIONĄ ŚRUBĘ(PUNKT 2 –EYS. 16)
- USTAWIĆ DŹWIGNIĘ NAD REGULATOREM (PUNKT 3 –RYS. 16).
- MOŻLIWE JEST USTAWIENIE SZCZ. CENTR. DOPÓKI REGULATOR(PUNKT 3-RYS 16) NIE DOJDZIE DO KOŃCA, W TYM PRZYPADKU SZCZOTKĘ NALEŻY WYMIENIĆ.



**IWAŻNE: ABY SIĘ UPEWNIĆ, ŻE SZCZOTKA CENTRALNA JEST ODPOWIEDNIO USTAWIONA ZMIERZYĆ JEJ 'ŚLAD" W NASTĘPUJĄCY SPOSÓB:**

- PO WYREGULOWANIU WŁĄCZYĆ MASZYNĘ NA POSTOJU PRZEZ OKOŁO 10/15 SEK. Z OPUSZCZONĄ SZCZ. CENTR..
- NASTĘPNIE WYŁĄCZYĆ SILNIK, PODNIEŚĆ SZCZ. CENTR. PO CZYM PRZESUNĄĆ RĘCZNIE MASZYNĘ OD MOMENTU AŻ ŚLAD SZCZOTKI NA POW.BĘDZIE WIDOCZNY, JAK WIDAĆ NA RYS. 17.

**WAŻNE: SZEROKOŚĆ ŚLADU POZOSTAWIONY PRZEZ SZCZOTKĘ NIE MOŻE BYĆ WIĘKSZY NIŻ 4 cm.**

► **REGULACJA SZCZOTKI BOCZNEJ:**

W PRZYPADKU KIEDY BOCZNA SZCZOTKA PUNKT 1- RYS. 18 NIE ZBIERA JUŻ NIECZYSTOŚCI NIE KIERUJE ICH W KIERUNKU SZCZOTKI CENTRALNEJ, KONIECZNA JEST JEJ REGULACJA PRZY UNIESIONEJ BOCZNEJ SZCZOTCE KRĘCIMI REGULATOREM W KIERUNKU PRZECIWNYM DO RUCHU ZEGARA(PUNKT 2- RYS. 18)



**CZYNNOŚĆ WYKONYWAĆ PRZY WYŁĄCZONYM SILNIKU**



► **POJEMNIK ZBIORCZY:**

CO 50/60 GODZIN PRACY LUB KIEDY JEST KONIECZNE UMYĆ POJEMNIK ZBIORCZY(PUNKT 1 – RYS. 7) CIEPLĄ WODĄ LUB ZWYKŁYM PŁYNEM DO ZMYWANIA ABY UNIKNĄĆ WYTWARZANIA SIĘ JAKICHKOLWIEK BAKTERII(UŻYWAĆ RĘKAWIC GUMOWYCH)

✂ NORMY GENERALNE: ABY UNIKNĄĆ JAKICHKOLWIEK USZKODZEŃ, KTÓRE SPOWODOWAŁYBY ZŁE DZIAŁANIE MASZyny, CZYŚCIMY CAŁĄ MASZYNĘ ZEWNĘTRZNIE I WEWNĘTRZNIE, NAJLEPIEJ UŻYWAĆ SPRĘŻONEGO POWIETRZA(CZYNNOSĆ WYKONYWAĆ PRZY WYŁĄCZONYM,ZIMNYM SILNIKU).

---

**WYMIANY**

---

► **WYMIANA SZCZOTKI CENTRALNEJ:**

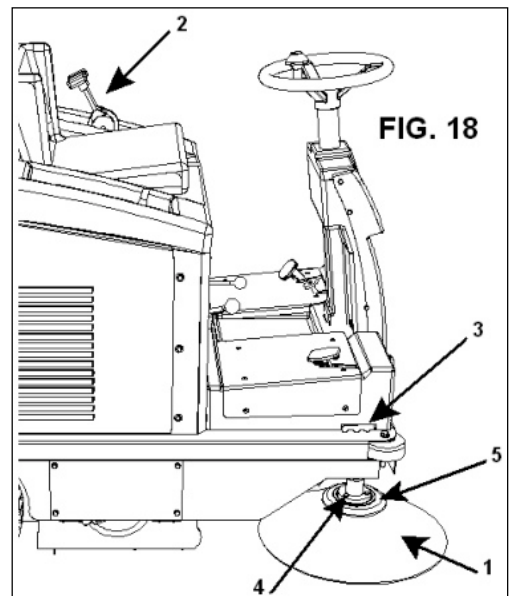
(CZYNNOSĆ WYKONYWAĆ KONIECZNIE W RĘKAWICACH OCHRONNYCH,MASCE OCHRONIAJĄCEJ DROGI ODDECHOWE, KLUCZE 10/13/17 mm PRZY WYŁĄCZONYM,ZIMNYM SILNIKU)

- 1 - ZDJĄĆ LEWĄ OSŁONĘ(W POBLIŻU FOTELIKA)PUNKT 4 LEWY- RYS.3,ODKRĘCAJĄC ŚRUBY.
- 2 - ODKRĘCIĆ TRZY ŚRUBY(PUNKT 195 W TABELI 1);
- 3 - ODKRĘCIĆ ŚRUBY BLOKUJĄCE LEWĄ ŚCIANKĘ(PUNKT 6- TABELA 1) DO KTÓREJ PRZYMOCOWANA JEST RÓWNIEŻ USZCZELKA BOCZNA .
- 4 - ŚCIAĞNĄĆ SZCZOTKĘ CENTRALNĄ(PUNKT 113- TABELA 1) PO CZYM ZAŁOŻYĆ NOWĄ ZWRACAJĄC UWAGĘ NA ZŁOŻENIE WŁOSIA(PATRZ RYS.17)ORAZ NA PROWADNICE DWÓCH WSPORNIKÓW SZCZOTKI- PUNKT 128 I 64(TABLICA 1) W MIEJSCU UMIESZCZENIA SZCZOTKI CENTRALNEJ PUNKT 113-TABELA 1
- 6 - ABY ZAKOŃCZYĆ MONTAŻ POWTÓRZYĆ CZYNNOSCI W ODWROTNEJ KOLEJNOŚCI.
- 7 - WYREGULOWAĆ POŁOŻENIE NOWEJ SZCZOTKI(PATRZ"REGUL." SZCZ. CENTRALNEJ)

► **WYMIANA SZCZOTKI BOCZNEJ:**

CZYNNOSĆ WYKONAĆ PRZY WYŁĄCZONYM SILNIKU I UŻYWAJĄC RĘKAWIC OCHRONNYCH I DWA KLUCZE 10.

- 1- ODKRĘCIĆ 3 ŚRUBY(PUNKT 4- RYS. 18) W CELU ZDJĘCIA SZCZOTKI BOCZNEJ(PUNKT 1- RYS.18) Z PLASTIKOWEGO KONTENERA(PUNKT 5-RYS.18)
- 2- WYMIENIĆ ZUŻYTĄ SZCZOTKĘ NA NOWĄ, ZAKRĘCAJĄC ŚRUBY(PUNKT 4-RYS.18) DO KOŁNIERZA(PUNKT 5-RYS. 18).



---

**DOTYCZY MODELU SWL R1000 ST/SW R 8300 SC**

---



**PODCZAS KONTROLI OLEJU W SILNIKU WYMAGANE JEST POSIADANIE RĘKAWIC ISOWANYCH DO TEGO TYPU CZYNNOSCI(BAWEŁNIANO-NITRYLOWE)NIE WYLEWAĆ O OLEJU GDZIEKOLWIEK PONIEWAŻ JEST TRUJĄCY. ODSTAWIĆ DO PUNKTÓW DO TEGO ISOWANYCH.**



CZYTAĆ UWAŻNIE INSTRUKCJĘ OBSŁUGI SILNIKA, POMIMO WSZYSTKO:

**WAŻNE: SILNIKI STYLE S70 WYPOSAŻONE SĄ W SYSTEM OIL-ALERT KTÓRY BLOKUJE WŁĄCZENIE SILNIKA W PRZYPADKU BRAKU NISKIEGO POZIOM OLEJU.**

## **OBUDOWA I KONSERWACJA ZAMIATARKI SWL R1000 ET/SW R 6200 BT – SWL R1000 ST/SW R 8300 SC**

- 1) SPRAWDZAĆ POZIOM OLEJU PO 5 GODZ.PRACY.
- 2) PIERWSZA WYMIANA OLEJU PO 5 GODZ. PRACY, MISKA OLEJOWA ZAWIERA 5L OLEJU, OLEJ ZALECANY DO SUROWYCH KLIMATÓW 10 W- 30 WIELOSTOPNIOWY DO SILNIKÓW BENZYNOWYCH. NATOMIAST W KLIMACIE ŁAGODNYM UŻYWAĆ OLEJE-KONSULTUJĄC INSTRUKCJE OBSŁUGI SILNIKA. DO WYMIANY OLEJU UŻYWAĆ RURĘ DO TEGO PRZYSTOSOWANĄ(NA WYPOSAŻENIU) .
- 3) WYMIANA OLEJU CO 40/50 GODZIN PRACY.
- 4) OCZYSZCZANIE FILTRU POWIETRZA CO 25 GODZIN PRACY LUB W PRZYPADKACH KOLEJNOŚCI

### **ROZDZIAŁ 14- KONSERWACJA SPECJALNA**



**KONSERWACJE SPECJALNE TO WSZYSTKIE TE, KTÓRE NIE ZOSTAŁY ZAWARTE W TEJ ZCE(INSTRUKCJI)POWINNY BYĆ WYKONYWANE PRZEZ OBSŁUGĘ IALIZOWANĄ(SERWIS) (PATRZ NA OKŁADKĘ INSTRUKCJI).**

### **ROZDZIAŁ 15- SPOWODOWANE USZKODZENIA**

#### **MODEL SWL R1000 ET/SW R 6200 BT**

- ← WYJĄĆ AKUMULATOR POCZYM UMIEŚCIĆ GO W MIEJSCU SUCHYM I PRZEWIEWNYM. MOŻNA PODŁĄCZYĆ GO DO PROSTOWNIKA EWENTUALNIE KONTROLUJĄC ZAWARTOŚĆ PŁYNU W PRZYPADKU NISKIEGO POZIOMU UZUPEŁNIĆ WODĄ DESTYLOWĄ CZYNNOŚĆ POWTARZAĆ CO 30/40 DNI.
- ← OCZYŚCIĆ FILTRY KURZU I POJEMNIK,JEŻELI POTRZEBNA UMYĆ POJEMNIK STOSUJĄC SIĘ DO WSKAZÓWEK ZAWARTYCH W PARAGRAFIE "POJEMNIK ZBIORCZY" NA STR. 17.

#### **MODEL SWL R1000 ST/SW R 8300 SC**

- ← OPRÓŻNIĆ,PRZY WŁĄCZONYM SILNIKU,CAŁĄ BENZYNĘ ZAWARTĄ W BAKU;
- ← OCZYŚCIĆ MASZYNĘ POBRZEŻNIE(PRZY WYŁĄCZONYM I ZIMNYM SILNIKU);
- ← OCZYŚCIĆ FILTRY I POJEMNIK,JEŻELI POTRZEBA UMYĆ POJEMNIK, STOSUJĄC SIĘ DO WSKAZÓWEK ZAWARTYCH W PARAGRAFIE:POJEMNIK ZBIORCZY" NA STR. 17

### **ROZDZIAŁ 16 – ZNISZCZENIE (KASACJA)**



**ZNISZCZENIE (KASACJA) POWINNA BYĆ WYKONANA ZGODNIE Z OBOWIĄZUJĄCYMI NORMAMI PRZEZ POSIADACZA MASZINY. KONIECZNIE DOSTARCZYĆ MASZYNĘ LUB JEJ CZĘŚCI W CELU ZŁOMOWANIA ODPOWIEDNIM FIRMOM ZAJMUJĄCYMI SIĘ KASACJĄ.**

W PRZYPADKU ZAGROŻENIA W JAKIM MOŻECIE SIĘ ZNALEŻĆ NP: NAJECHANIE NA KABLE POD NAPIĘCIEM, KTÓRE WKREĆIŁY SIĘ WSZCZOTKĘ CENTRALNĄ LUB BOCZNĄ, LUB SŁYSZYMY DZIWNY HAŁAS W MASZYNIE LUB SILNIKU, ZEBRANE ODPADKI OKAZAŁY SIĘ MATERIAŁEM ROZŻARZONYM LUB PŁYNEM ŁATWOPALNYM, CHEMIKALIAM I, GENERALNIE, TRUCIENNA ITP.

**POWINNIŚMY:**

- 1) ODŁĄCZYĆ OD ŹRÓDŁA PRĄDU.
- 2) PRZYCISNAĆ MOCNO PEDAŁ HAMULCA.
- 3) WYŁĄCZYĆ SILNIK POPRZEZ PRZEKREĆENIE KLUCZYKA LUB WSTAJĄC Z FOTELIKA, KTÓRYM AUTOMATYCZNIE ROZŁĄCZY MASZYNĘ.
- 4) PO OCZYSZCZENIU Z N/W ODPADKÓW WYCIĄGNAĆ POJEMNIK (SZUFLADĘ) (PUNKT 1 I 2- RYS. 7) I OCZYŚCIĆ JĄ PRZY UŻYCIU RĘKAWIC I MASECZKI OCHRONNEJ, STOSUJĄC SIĘ DO INSTRUKCJI ZAWARTYCH NA PARAGRAFIE „POJEMNIK ZBIORCZY” NA STR. 17.

**ROZDZIAŁ 18 – WADY, PRZYCZYNY, PORADY**

WADY MOTOZAMIATAREK SWL R1000/SW R 6200-8300 MOGĄ BYĆ DWIE : PODCZAS SPRZĄTANIA- KURZY SIĘ LUB POZOSTAWIA BRUDNĄ POWIERZCHNIĘ-MOŻE BYĆ WIELE POWODÓW, LECZ PRZY ODPOWIEDNIM UŻYCIU I KONSERWACJI MOŻNA TEGO UNIKNAĆ:

<b>WADY</b>	<b>PRZYCZYNY</b>	<b>PORADY</b>
<b>MASZYNA KURZU.</b>	DŹWIGNIA ZAMYKAJĄCA W POZ. OFF ODCHYLONA NA ZEWNĄTRZ	USTAWIĆ –ON POPCHNAĆ DO WEWNĄTRZ
	ZATKANE FILTRY.	WYCZYŚCIĆ, WYTRZEPĄĆ W POTRZEBIE ROZMONTOWAC.
	FILTRY USZKODZONE	WYMIENIĆ
	ŹLE ZAMONTOWANE.	SPRAWDŹ OSADZENIE USZCZELKI, MONTAŻ.
	USZCZELKI BOCZNE USZKODZONE.	WYMIENIĆ
<b>MASZYNA POZOSTAWIA BRUDNĄ POWIERZCHNIĘ</b>	ŹLE USTAWIONA SZCZOTKA, ZUŻYTE WŁOSIE.	USTAWIĆ SZCZOTKĘ, SPRADŹ “ŚLAD”
	ZEBRALIŚCIE KABLE, LINKI ITP	SPRZĄTNAĆ
	USZCZELKI BOCZNE USZKODZONE.	WYMIENIĆ
	POJEMNIK ZBIORCZY NAPEŁNIONY.	OPRÓŻNIĆ
<b>MASZYNA-NIEWYDAJNY AKUMULATOR.</b>	AKUMULATOR ROZŁADOWANY	SPRAWDŹ POZIOM PŁYNU UZUPEŁNI Ć, NAŁADOWAĆ.
	NIEODPOWIEDNI PROSTOWNIK.	ZMIENIĆ PROSTOWNIK.
<b>SILNIK SPALINOWY NIE ODPALA</b>	NISKI POZIOM OLEJU.	DOLAĆ
	Microsedile non attivato.	SKONTROLOWAĆ

## **ROZDZIAŁ 19 - GWARANCJA**

MASZYNA POSIADA GWARANCJE NA CZĘŚCI WYPRODUKOWANE NA OKRES DO 12 MIESIĘCY OD DATY SPRZEDAŻY.

-ZAWIERA TYLKO I WYŁĄCZNIE WYMIANĘ LUB NAPRAWĘ CZĘŚCI,KTÓRE OKAŻĄ SIĘ USZKODZONE INNE ZAŻALENIA NIE BĘDĄ HONOROWANE

- NIE ZAWIERA USZKODZEŃ SPOWODOWANYCH PRZEZ NIEODPOWIEDNI UŻYTEK, NIE STOSOWANIE SIĘ DO INSTRUKCJI OBSŁUGI,ZŁEJ REGULACJI,OBSŁUGI NIEWYKWALIFIKOWANEJ,CELOWEGO ZNISZCZENIA.